

# Краткое руководство по эксплуатации **Micropilot FMR66B** **PROFIBUS PA**

Микроволновый бесконтактный уровнемер



Настоящее краткое руководство по эксплуатации не заменяет собой руководство по эксплуатации прибора.

Подробные сведения приведены в руководстве по эксплуатации и другой документации.

Документацию для приборов во всех вариантах исполнения можно получить в следующих источниках:

- Интернет: [www.endress.com/deviceviewer](http://www.endress.com/deviceviewer)
- смартфон/планшет: приложение Endress+Hauser Operations



A0023555

# Содержание

<b>1</b>	<b>Символы</b> .....	<b>4</b>
1.1	Символы техники безопасности .....	4
1.2	Описание информационных символов и рисунков .....	4
<b>2</b>	<b>Требования к работе персонала</b> .....	<b>5</b>
<b>3</b>	<b>Назначение</b> .....	<b>5</b>
<b>4</b>	<b>Техника безопасности на рабочем месте</b> .....	<b>6</b>
<b>5</b>	<b>Эксплуатационная безопасность</b> .....	<b>6</b>
<b>6</b>	<b>Безопасность изделия</b> .....	<b>7</b>
<b>7</b>	<b>Приемка</b> .....	<b>7</b>
<b>8</b>	<b>Идентификация изделия</b> .....	<b>8</b>
8.1	Заводская табличка .....	8
8.2	Адрес изготовителя .....	8
<b>9</b>	<b>Хранение и транспортировка</b> .....	<b>8</b>
9.1	Условия хранения .....	8
9.2	Транспортировка изделия до точки измерения .....	9
<b>10</b>	<b>Монтаж</b> .....	<b>9</b>
10.1	Общие инструкции .....	9
10.2	Требования, предъявляемые к монтажу .....	10
10.3	Монтаж измерительного прибора .....	12
10.4	Проверка после монтажа .....	15
<b>11</b>	<b>Электрическое подключение</b> .....	<b>15</b>
11.1	Требования, предъявляемые к подключению .....	15
11.2	Подключение прибора .....	18
11.3	Обеспечение требуемой степени защиты .....	24
11.4	Проверка после подключения .....	24
<b>12</b>	<b>Эксплуатация</b> .....	<b>25</b>
12.1	Считывание сведений о состоянии блокировки прибора .....	25
12.2	Чтение измеренных значений .....	25
12.3	Адаптация прибора к условиям процесса .....	25
12.4	Технология Heartbeat (опционально) .....	25
<b>13</b>	<b>Ввод в эксплуатацию</b> .....	<b>26</b>
13.1	Предварительные условия .....	26
13.2	Функциональная проверка .....	26
13.3	Установление соединения с ПО FieldCare и DeviceCare .....	27
13.4	Настройка языка управления .....	28
13.5	Настройка прибора .....	29
13.6	Запись графика Эхо-кривая .....	30
13.7	Подменю "Моделирование" .....	30

# 1 Символы

## 1.1 Символы техники безопасности

### **ОПАСНО**

Этот символ предупреждает об опасной ситуации. Если не предотвратить такую ситуацию, она приведет к серьезной или смертельной травме.

### **ОСТОРОЖНО**

Этот символ предупреждает об опасной ситуации. Если не предотвратить эту ситуацию, она может привести к серьезной или смертельной травме.

### **ВНИМАНИЕ**

Этот символ предупреждает об опасной ситуации. Если не предотвратить эту ситуацию, она может привести к травме легкой или средней степени тяжести.

### **УВЕДОМЛЕНИЕ**

Этот символ указывает на информацию о процедуре и на другие действия, которые не приводят к травмам.

## 1.2 Описание информационных символов и рисунков

### **Разрешено**

Обозначает разрешенные процедуры, процессы или действия.

### **Предпочтительно**

Обозначает предпочтительные процедуры, процессы или действия.

### **Запрещено**

Обозначает запрещенные процедуры, процессы или действия.

### **Рекомендация**

Указывает на дополнительную информацию.



Ссылка на документацию



Ссылка на рисунок.



Указание, обязательное для соблюдения

**1, 2, 3**

Серия шагов



Результат шага

**1, 2, 3, ...**

Номера пунктов

**A, B, C, ...**

Виды

**⚠ → 📖 Указания по технике безопасности**

Соблюдайте указания по технике безопасности, содержащиеся в соответствующем руководстве по эксплуатации.

## 2 Требования к работе персонала

Персонал должен соответствовать следующим требованиям.

- ▶ Обученные, квалифицированные специалисты должны иметь соответствующую квалификацию для выполнения этой конкретной функции и задачи.
- ▶ Персонал должен получить разрешение на выполнение данных работ от руководства предприятия.
- ▶ Персонал должен быть осведомлен о действующих нормах федерального/национального законодательства.
- ▶ Перед началом работы персонал должен внимательно ознакомиться с инструкциями, представленными в руководстве, с сопроводительной документацией, а также с сертификатами (в зависимости от цели применения).
- ▶ Персонал должен следовать инструкциям и соблюдать общие правила.

## 3 Назначение

### **Область применения и технологическая среда**

Измерительный прибор, описанный в настоящем руководстве по эксплуатации, предназначен для непрерывного измерения уровня сыпучих материалов неконтактным способом. Поскольку рабочая частота прибора составляет около 80 ГГц, максимальная пиковая мощность излучения – менее 1,5 мВт, а средняя выходная мощность – менее 70 мкВт, прибор можно устанавливать снаружи закрытых металлических емкостей (например, над грудями вещества). Эксплуатация не представляет какой бы то ни было угрозы ни людям, ни животным.

При соблюдении предельных значений, указанных в разделе «Технические характеристики», и условий, указанных в руководствах и дополнительной документации, измерительный прибор можно использовать только для выполнения следующих измерений:

- ▶ измеряемые переменные процесса: уровень, расстояние, мощность сигнала;
- ▶ рассчитываемые переменные процесса: объем или масса в сосуде любой формы.

Чтобы обеспечить нахождение измерительного прибора в исправном состоянии во время эксплуатации, необходимо соблюдать следующие условия:

- ▶ Используйте измерительный прибор только с теми средами, в отношении которых смачиваемые части прибора обладают достаточной стойкостью.
- ▶ Соблюдайте предельные значения, указанные в разделе «Технические характеристики».

### **Использование не по назначению**

Изготовитель не несет ответственности за повреждения, вызванные неправильным использованием или использованием прибора не по назначению.

Избегайте механических повреждений.

- ▶ Не прикасайтесь к поверхностям прибора (например, для очистки) твердыми или заостренными предметами.

Пояснение по поводу сложных ситуаций

- ▶ Сведения о специальных жидкостях, в том числе жидкостях для очистки: специалисты Endress+Hauser готовы предоставить всю необходимую информацию, касающуюся устойчивости к коррозии материалов, находящихся в контакте с жидкостями, но не несут какой-либо ответственности и не предоставляют каких бы то ни было гарантий.

### **Остаточные риски**

За счет теплопередачи от выполняемого процесса, а также вследствие рассеивания мощности электронных компонентов корпус электроники и встроенные компоненты (например дисплей, главный модуль электроники и электронный модуль ввода/вывода) могут нагреться до 80 °C (176 °F). Во время работы датчик может нагреваться до температуры, близкой к температуре среды.

Опасность ожогов при соприкосновении с поверхностями!

- ▶ При повышенной температуре жидкости следует обеспечить защиту от прикосновения для предотвращения ожогов.

## **4 Техника безопасности на рабочем месте**

При работе с прибором следует соблюдать следующие правила.

- ▶ В соответствии с федеральным/национальным законодательством персонал должен использовать средства индивидуальной защиты.
- ▶ Подключение прибора выполняется при отключенном сетевом напряжении.

## **5 Эксплуатационная безопасность**

Опасность несчастного случая!

- ▶ Эксплуатируйте только такой прибор, который находится в надлежащем техническом состоянии, без ошибок и неисправностей.
- ▶ Ответственность за работу прибора без помех несет оператор.

### **Взрывоопасная зона**

Во избежание травмирования персонала и повреждения оборудования при использовании прибора в зоне, указанной в сертификате (например, взрывозащита, безопасность сосуда, работающего под давлением):

- ▶ информация на заводской табличке позволяет определить соответствие приобретенного прибора сертифицируемой рабочей зоне, в которой прибор будет установлен;

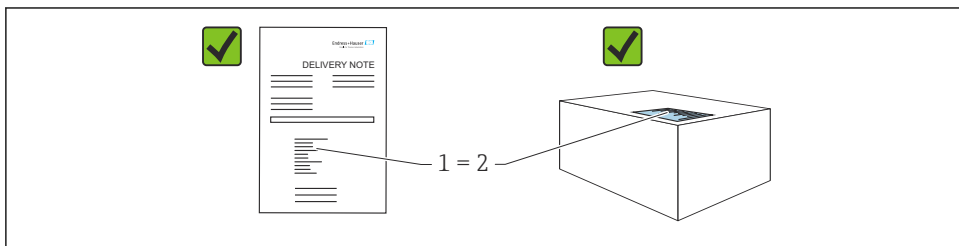
- ▶ соблюдайте характеристики, приведенные в отдельной сопроводительной документации, которая является неотъемлемой частью настоящего руководства.

## 6 Безопасность изделия

Прибор разработан в соответствии с надлежащей инженерной практикой, соответствует современным требованиям по безопасности, прошел испытания и поставляется с завода в безопасном для эксплуатации состоянии.


Он соответствует общим стандартам безопасности и требованиям законодательства. Кроме того, прибор соответствует директивам ЕС, перечисленным в декларации соответствия требованиям ЕС для конкретного прибора. Компания Endress+Hauser подтверждает это нанесением маркировки CE на прибор.

## 7 Приемка



Во время приемки необходимо проверить соблюдение следующих условий.

- Совпадает ли код заказа, указанный в накладной (1), с кодом заказа, который указан на наклейке изделия (2)?
- Не поврежден ли товар?
- Соответствует ли информация, указанная на заводской табличке, с данными заказа и накладной?
- Имеется ли в наличии документация?
- Если применимо (см. заводскую табличку): имеются ли указания по технике безопасности (XA)?

 Если одно из этих условий не выполнено, обратитесь в торговую организацию компании-изготовителя.

## 8 Идентификация изделия

Существуют следующие варианты идентификации изделия:

- данные, указанные на заводской табличке;
  - расширенный код заказа с разбивкой по характеристикам изделия, указанный в накладной.
- ▶ Программа *Device Viewer*([www.endress.com/deviceviewer](http://www.endress.com/deviceviewer)): введите серийный номер с заводской таблички.
- ↳ Отображается вся информация о приборе.
- ▶ Приложение *Endress+Hauser Operations*: ввод серийного номера с заводской таблички или сканирование двухмерного штрих-кода с заводской таблички.
- ↳ Отображается вся информация о приборе.

### 8.1 Заводская табличка

На заводской табличке указана информация, которая требуется согласно законодательству и относится к прибору. Состав этой информации указан ниже.

- Данные изготовителя
- Код заказа, расширенный код заказа, серийный номер
- Технические характеристики, степень защиты
- Версии программного обеспечения и аппаратной части
- Информация, связанная с сертификатами, ссылка на указания по технике безопасности (XA)
- Двухмерный штрих-код (информация о приборе)

### 8.2 Адрес изготовителя

Endress+Hauser SE+Co. KG

Hauptstraße 1

79689 Maulburg, Германия

Место изготовления: см. заводскую табличку.

## 9 Хранение и транспортировка

### 9.1 Условия хранения

- Используйте оригинальную упаковку
- Храните измерительный прибор в чистом сухом помещении. Примите меры по защите от ударных повреждений

#### 9.1.1 Диапазон температуры хранения

См. техническое описание.



## 9.2 Транспортировка изделия до точки измерения

### ⚠ ОСТОРОЖНО

#### Неправильная транспортировка!

Корпус или датчик могут быть повреждены или оторваны. Опасность несчастного случая!

- ▶ Транспортировать измерительный прибор к точке измерения следует в оригинальной упаковке или захватив его за присоединение к процессу.
- ▶ Всегда закрепляйте подъемное оборудование (стропы, проушины и т. п.) за присоединение к процессу и никогда не поднимайте прибор за корпус или датчик. Обращайте внимание на расположение центра тяжести прибора, чтобы прибор не наклонялся и не мог неожиданно соскользнуть.

## 10 Монтаж

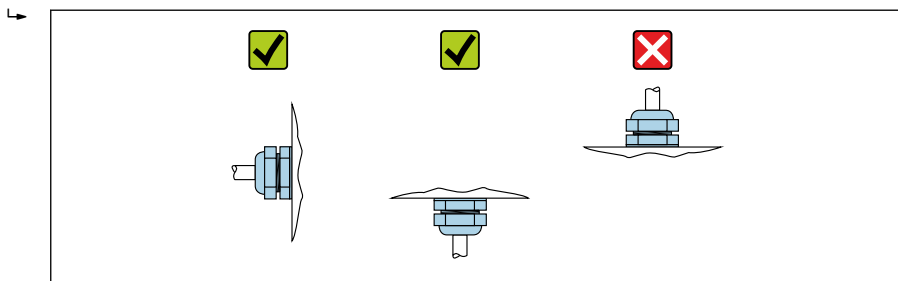
### 10.1 Общие инструкции

#### ⚠ ОСТОРОЖНО

Потеря степени защиты в случае распаковки прибора во влажной среде

- ▶ Устанавливайте прибор исключительно в сухом месте!

1. Смонтируйте прибор или поверните корпус так, чтобы кабельные вводы не были направлены вверх.

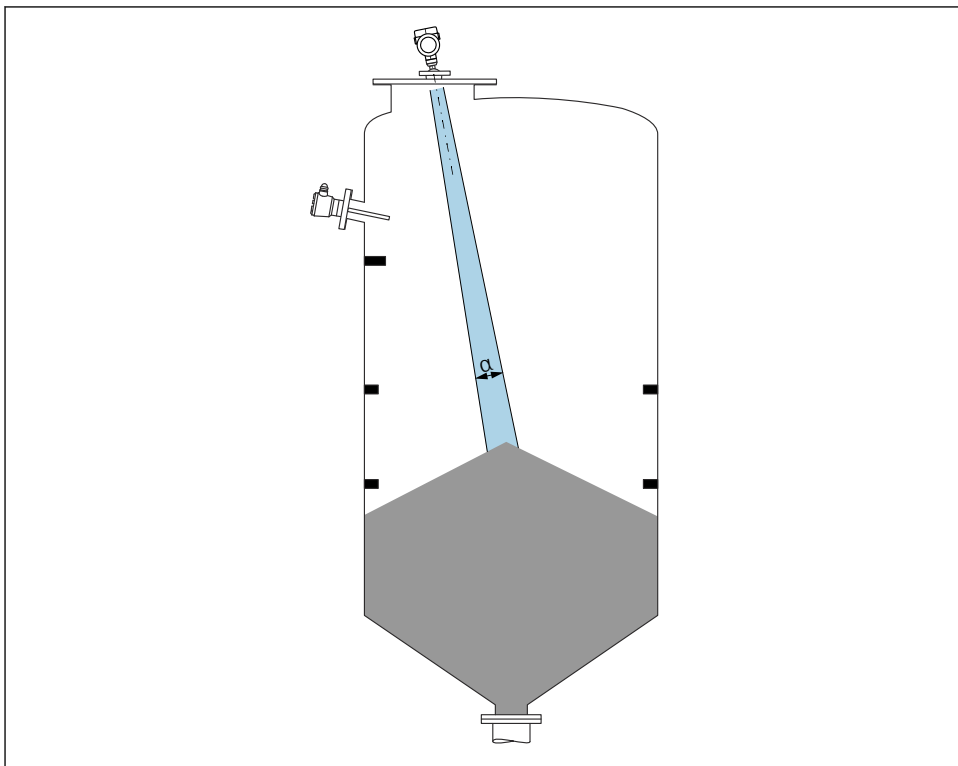


A0029263

2. В обязательном порядке плотно затягивайте крышку корпуса и кабельные вводы.
3. Затягивайте контргайки кабельных вводов.
4. При прокладывании кабеля необходимо предусмотреть провисающую петлю для стока воды.

## 10.2 Требования, предъявляемые к монтажу

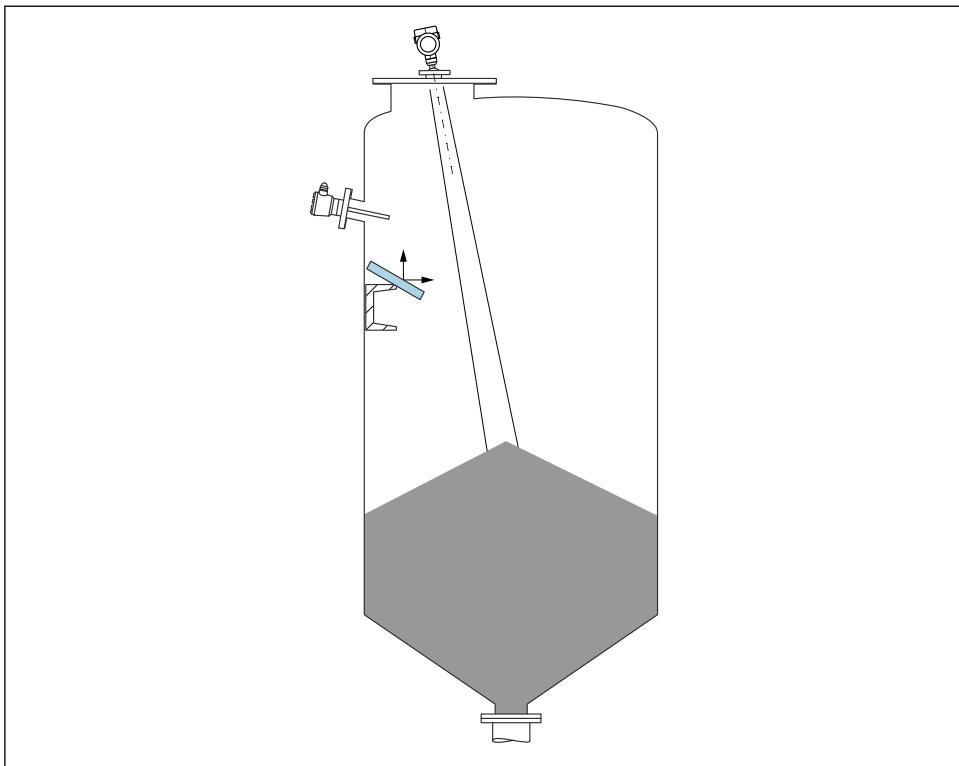
### 10.2.1 Внутренние элементы резервуара



A0031814

Избегайте монтажа внутренних устройств (датчиков предельного уровня, датчиков температуры, стержней, вакуумных колец, теплообменников, перегородок и т. п.) в зоне распространения сигнального луча. Учитывайте угол расхождения луча  $\alpha$ .

## 10.2.2 Предотвращение эхо-помех



A0031817

Установленные под углом металлические отражатели для рассеивания сигнального луча способствуют предотвращению эхо-помех.

## 10.2.3 Выравнивание оси антенны по вертикали

Сориентируйте антенну перпендикулярно поверхности среды.

**i** Если направление передачи антенны не перпендикулярно измеряемой среде (или при наличии дополнительных интерференционных сигналов), максимальная зона действия луча антенны может быть уменьшена.

## 10.2.4 Выравнивание оси конуса радиолуча антенны

Учитывая характер направленности, радиальное выравнивание антенны не обязательно.

## 10.2.5 Способы оптимизации

### Маскирование помех

Процесс измерения можно оптимизировать путем электронного подавления эхо-помех. См. параметр **Подтвердить расстояние**.

## 10.3 Монтаж измерительного прибора

### 10.3.1 Герметичная антенна, PVDF 40 мм (1,5 дюйм)

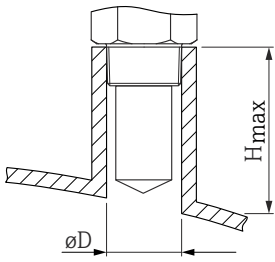
#### Информация о резьбовых соединениях

- При вворачивании используйте только болт с шестигранной головкой.
- Инструмент: рожковый гаечный ключ 50 мм
- Максимально допустимый момент затяжки: 30 Нм (22 фунт сила фут)

#### Информация о монтажном штуцере

Зависимость максимально допустимой длины штуцера  $H_{\text{макс.}}$  от диаметра штуцера  $D$ .

*Зависимость максимально допустимой длины штуцера  $H_{\text{макс.}}$  от диаметра штуцера ( $D$ )*

	$\Phi D$	$H_{\text{макс.}}$
	50 до 80 мм (2 до 3,2 дюйм)	600 мм (24 дюйм)
	80 до 100 мм (3,2 до 4 дюйм)	1000 мм (24 дюйм)
	100 до 150 мм (4 до 6 дюйм)	1250 мм (50 дюйм)
	$\geq 150$ мм (6 дюйм)	1850 мм (74 дюйм)

**i** При большей длине штуцера следует ожидать ухудшения точности измерений.

Учитывайте следующие обстоятельства.

- Конец штуцера должен быть гладким, без заусенцев.
- Край штуцера должен быть закругленным.
- Необходимо выполнить маскирование помех.
- Если высота штуцера превышает указанное в таблице значение, обратитесь в службу поддержки компании-изготовителя.

### 10.3.2 Антенна с покрытием из PTFE с защитой от конденсата 50 мм (2 дюйм)

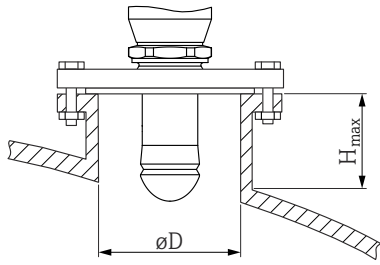
#### Информация о резьбовых соединениях

- Заворачивайте прибор только за шестигранный участок.
- Инструмент: рожковый гаечный ключ 55 мм
- Максимально допустимый момент затяжки: 50 Нм (36 фунт сила фут)

#### Информация о монтажном штуцере

Зависимость максимально допустимой длины штуцера  $H_{\text{макс.}}$  от диаметра штуцера  $D$ .

Зависимость максимально допустимой длины штуцера  $H_{\text{макс.}}$  от диаметра штуцера ( $D$ )

	$\Phi D$	$H_{\text{макс.}}$
	50 до 80 мм (2 до 3,2 дюйма)	750 мм (30 дюйма)
	80 до 100 мм (3,2 до 4 дюйма)	1 150 мм (46 дюйма)
	100 до 150 мм (4 до 6 дюйма)	1 450 мм (58 дюйма)
	$\geq 150$ мм (6 дюйма)	2 200 мм (88 дюйма)

**i** При большей длине штуцера следует ожидать ухудшения точности измерений.

Учитывайте следующие обстоятельства.

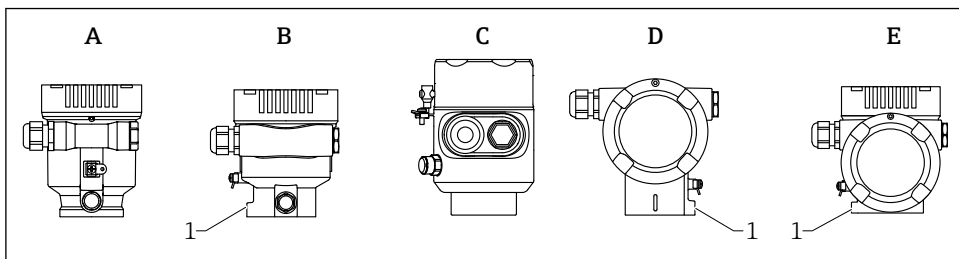
- Конец штуцера должен быть гладким, без заусенцев.
- Край штуцера должен быть закругленным.
- Необходимо выполнить маскирование помех.
- Если высота штуцера превышает указанное в таблице значение, обратитесь в службу поддержки компании-изготовителя.

### 10.3.3 Поворот корпуса

Корпус можно развернуть на угол до  $380^\circ$ , ослабив стопорный винт.

#### Преимущества

- Простой монтаж благодаря оптимальному выравниванию корпуса
- Простота доступа к прибору при эксплуатации
- Оптимальная читаемость показаний на локальном дисплее (опционально)



A0046660

A Пластмассовый корпус с одним отсеком (без стопорного винта)

B Алюминиевый корпус с одним отсеком

C Корпус с одним отсеком, 316L, гигиенический (без стопорного винта)

D Корпус с двумя отсеками

E Корпус с двумя отсеками, L-образная форма

1 Стопорный винт

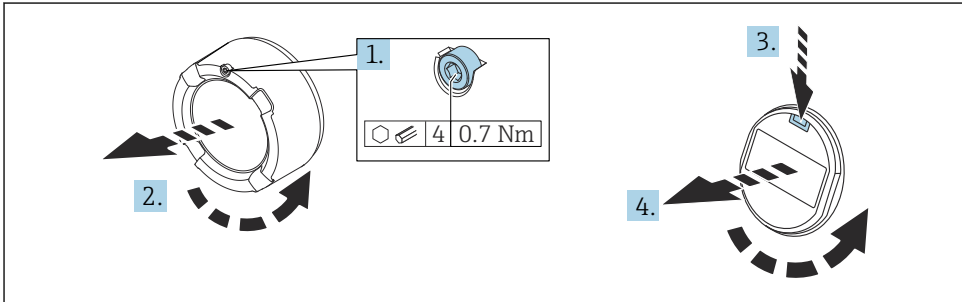
**УВЕДОМЛЕНИЕ****Корпус невозможно отвернуть полностью.**

- ▶ Ослабьте наружный стопорный винт не более чем на 1,5 оборота. Если винт вывернуть слишком далеко или полностью (за пределы точки входа резьбы), мелкие детали (контрдиск) могут ослабнуть и выпасть.
- ▶ Затяните крепежный винт (с шестигранным гнездом 4 мм (0,16 дюйм)) моментом не более 3,5 Нм (2,58 фунт сила фут)  $\pm$  0,3 Нм (0,22 фунт сила фут).

**10.3.4 Поворот дисплея****⚠ ОСТОРОЖНО****Электропитание включено!**

Опасность поражения электрическим током и/или взрыва!

- ▶ Прежде чем открывать измерительный прибор, выключите электропитание.



A0038224

1. Если имеется: ослабьте винт фиксатора крышки отсека электроники с помощью шестигранного ключа.
2. Отверните крышку отсека электроники от корпуса преобразователя и проверьте уплотнение крышки.
3. Отожмите блокировочный механизм и снимите дисплей.
4. Поверните дисплей в необходимое положение (не более  $4 \times 90$  град в каждом направлении). Поместите дисплей в отсек электроники в необходимом положении и вдавите до щелчка. Заверните крышку отсека электроники на корпус преобразователя. Если имеется: затяните фиксатор крышки шестигранным ключом 0,7 Нм (0,52 фунт сила фут)  $\pm$  0,2 Нм (0,15 фунт сила фут).

### 10.3.5 Закрывание крышек корпуса

#### УВЕДОМЛЕНИЕ

#### Резьба и корпус повреждены в результате загрязнения!

- ▶ Удалите загрязнение (например, песок) с резьбы крышки и корпуса.
- ▶ Если при закрывании крышки ощущается сопротивление, проверьте резьбу на наличие загрязнений и очистите ее.



#### Резьба корпуса

На резьбу отсека для электроники и клеммного отсека может быть нанесено антифрикционное покрытие.

Следующее указание относится ко всем материалам корпуса:

**✘ Не смазывайте резьбу корпуса.**

### 10.4 Проверка после монтажа

- Не поврежден ли прибор (внешний осмотр)?
  - Соответствуют ли норме идентификация и маркировка точки измерения (внешний осмотр)?
  - В достаточной ли мере измерительный прибор защищен от воздействия осадков и солнечного света?
  - Плотно ли затянуты крепежный винт и фиксирующий зажим?
  - Соответствует ли измерительный прибор техническим условиям точки измерения?
- Примеры технических условий приведены ниже.
- Рабочая температура
  - Рабочее давление
  - Температура окружающей среды
  - Диапазон измерения

## 11 Электрическое подключение

### 11.1 Требования, предъявляемые к подключению

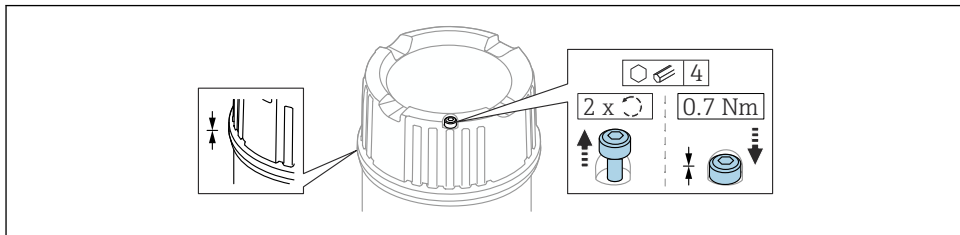
#### 11.1.1 Крышка с крепежным винтом

В приборах, предназначенных для использования во взрывоопасных зонах с определенной степенью взрывозащиты, крышка фиксируется крепежным винтом.

**УВЕДОМЛЕНИЕ**

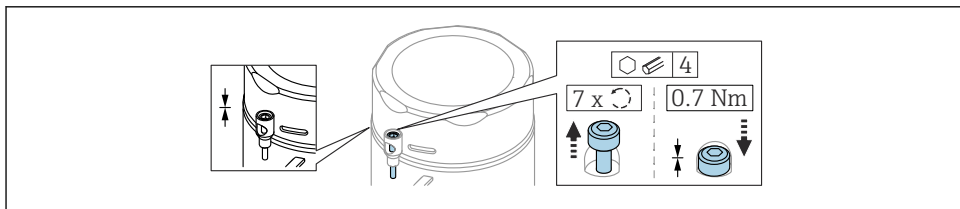
Если стопорный винт расположен ненадлежащим образом, надежная герметизация крышки не будет обеспечена.

- ▶ Откройте крышку: ослабьте стопорный винт крышки не более чем на 2 оборота, чтобы винт не выпал. Установите крышку и проверьте уплотнение крышки.
- ▶ Закройте крышку: плотно заверните крышку на корпус и убедитесь в том, что стопорный винт расположен должным образом. Между крышкой и корпусом не должно быть зазора.



A0039520

1 Крышка с крепежным винтом



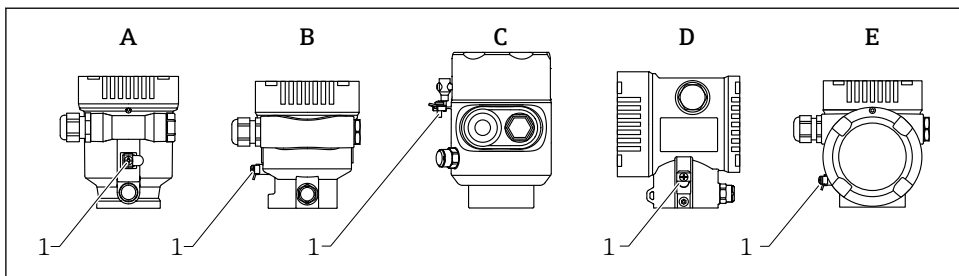
A0050983

2 Крышка с крепежным винтом; гигиеничный корпус (только для пылевзрывозащиты)

### 11.1.2 Выравнивание потенциалов

Защитное заземление на приборе подключать нельзя. При необходимости линия согласования потенциалов может быть подключена к внешней клемме заземления преобразователя до подключения прибора.





A0046583

- A Корпус с одним отсеком, пластмассовый  
 B Корпус с одним отсеком, алюминиевый  
 C Корпус с одним отсеком, 316L, гигиенический (взрывозащищенное устройство)  
 D Корпус с двумя отсеками  
 E Корпус с двумя отсеками, L-образная форма  
 1 Клемма заземления для подключения линии согласования потенциалов

### **⚠ ОСТОРОЖНО**

#### **Опасность взрыва!**

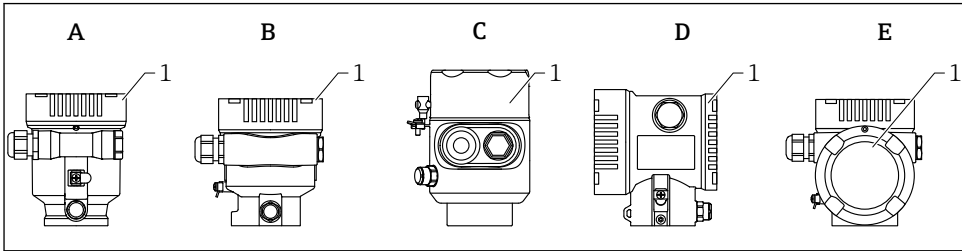
- ▶ Указания по технике безопасности при использовании прибора во взрывоопасных зонах приведены в отдельной документации.



Для обеспечения оптимальной электромагнитной совместимости выполните следующие условия:

- Длина линии согласования потенциалов должна быть минимально возможной
- Соблюдайте поперечное сечение не менее  $2,5 \text{ мм}^2$  (14 AWG)

## 11.2 Подключение прибора



A0046659

- A Пластмассовый корпус с одним отсеком  
 B Алюминиевый корпус с одним отсеком  
 C Корпус с одним отсеком, 316L, гигиенический  
 D Корпус с двумя отсеками  
 E Корпус с двумя отсеками, L-образная форма  
 1 Крышка клеммного отсека

**i** Приборы с корпусом с одним отсеком (316L, гигиеническим) и кабельным вводом должны подключаться как концевые устройства. Необходимо использовать только один кабельный ввод.

**i** Резьба корпуса  
 На резьбу отсека для электроники и клеммного отсека может быть нанесено антифрикционное покрытие.

Следующее указание относится ко всем материалам корпуса:

**✗ Не смазывайте резьбу корпуса.**

### 11.2.1 Сетевое напряжение

Сетевое напряжение зависит от выбранного типа сертификата прибора

Безопасная зона, Ex d, Ex e	9 до 32 В пост. тока
Ex i	9 до 30 В пост. тока
Номинальный ток	14 мА
Ток ошибки FDE (Fault Disconnection Electronic)	0 мА

- i**
- Для питания используйте только подходящие и сертифицированные компоненты Profibus PA (например, сегментный соединитель DP/PA)
  - Соответствие требованиям FISCO/FNICO согласно стандарту IEC 60079-27
  - Питание не зависит от полярности

## Дисплей прибора и Bluetooth

Фоновая подсветка дисплея и функция Bluetooth (опция заказа) гарантируются во всем диапазоне сетевого напряжения. При высоких температурах окружающей среды возможно ограничение функции Bluetooth.

### 11.2.2 Технические характеристики кабеля

#### Номинальная площадь поперечного сечения

- Сетевое напряжение  
0,5 до 2,5 мм<sup>2</sup> (20 до 13 AWG)
- Защитное заземление или заземление экрана кабеля  
> 1 мм<sup>2</sup> (17 AWG)
- Наружная клемма заземления  
0,5 до 4 мм<sup>2</sup> (20 до 12 AWG)

#### Наружный диаметр кабеля

Наружный диаметр кабеля зависит от используемого кабельного уплотнения

- Соединение (пластик):  
∅5 до 10 мм (0,2 до 0,38 дюйм)
- Соединение (никелированная латунь):  
∅7 до 10,5 мм (0,28 до 0,41 дюйм)
- Соединение (нержавеющая сталь):  
∅7 до 12 мм (0,28 до 0,47 дюйм)



Используйте экранированный двухжильный кабель (со скрученными жилами), предпочтительно кабель типа А.

Дополнительная информация о технических характеристиках кабеля приведена в следующих документах:

- Руководство по эксплуатации BA00034S «Рекомендации по планированию и вводу в эксплуатацию PROFIBUS DP/PA»
- Руководство по сборке PROFIBUS 8.022
- IEC 61158-2 (MBP).

### 11.2.3 Защита от перенапряжения

Защита от перенапряжения может быть заказана дополнительно в качестве «Монтируемой принадлежности» через структуру изделия

#### Приборы без дополнительной защиты от перенапряжения

Оборудование отвечает требованиям производственного стандарта МЭК / DIN EN 61326-1 (таблица 2 «Промышленное оборудование»).

В зависимости от типа порта (источник питания постоянного тока, порт ввода/вывода) применяются различные уровни испытаний в соответствии со стандартом МЭК / DIN EN 61326-1 в отношении переходных перенапряжений (скачков напряжения) (МЭК/DIN EN 61000-4-5 Surge):

Испытательный уровень на портах питания постоянного тока и портах ввода/вывода составляет 1 000 В между фазой и землей

## Приборы с дополнительной защитой от перенапряжения

- Напряжение пробоя: мин. 400 В пост. тока
- Испытание выполнено согласно стандарту МЭК / DIN EN 60079-14, подпункт 12.3 (МЭК / DIN EN 60060-1, глава 7)
- Номинальный ток разряда: 10 кА

### УВЕДОМЛЕНИЕ

#### Прибор может быть поврежден

- ▶ Всегда заземляйте прибор со встроенной защитой от перенапряжения.

#### Категория перенапряжения

Категория перенапряжения II

#### 11.2.4 Подключение проводки

### ⚠ ОСТОРОЖНО

#### Возможно наличие сетевого напряжения!

Опасность поражения электрическим током и/или взрыва!

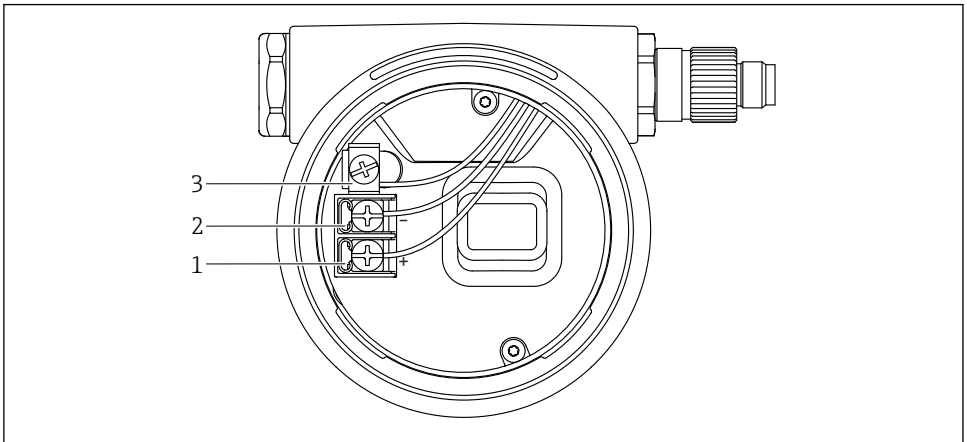
- ▶ Если прибор используется во взрывоопасной зоне, необходимо обеспечить его соответствие национальным стандартам и требованиям, приведенным в документации по технике безопасности (XA). Необходимо использовать штатные кабельные уплотнения.
- ▶ Сетевое напряжение должно соответствовать техническим требованиям, указанным на заводской табличке.
- ▶ Подключение прибора выполняется при отключенном сетевом напряжении.
- ▶ При необходимости линия выравнивания потенциалов может быть подключена к внешней клемме заземления прибора до линии электроснабжения.
- ▶ Соответствие требованиям FISCO / FNICO согласно стандарту IEC 60079-27.
- ▶ Питание не зависит от полярности.
- ▶ Кабели должны быть надлежащим образом изолированы с учетом сетевого напряжения и категории перенапряжения.
- ▶ Соединительные кабели должны обеспечивать достаточную температурную стабильность с учетом температуры окружающей среды.
- ▶ Эксплуатируйте измерительный прибор только с закрытыми крышками.

Подключите прибор в следующем порядке:

1. Разблокируйте фиксатор крышки (при наличии).
2. Отверните крышку.
3. Пропустите кабели сквозь кабельные уплотнения или кабельные вводы.
4. Подключите кабель.
5. Затяните кабельные уплотнения или кабельные вводы, чтобы обеспечить их герметичность. Затяните контргайку кабельного ввода на корпусе.
6. Плотно затяните крышку клеммного отсека.
7. Если имеется: затяните фиксатор крышки шестигранным ключом 0,7 Нм (0,52 фунт сила фут) ± 0,2 Нм (0,15 фунт сила фут).

## 11.2.5 Назначение клемм

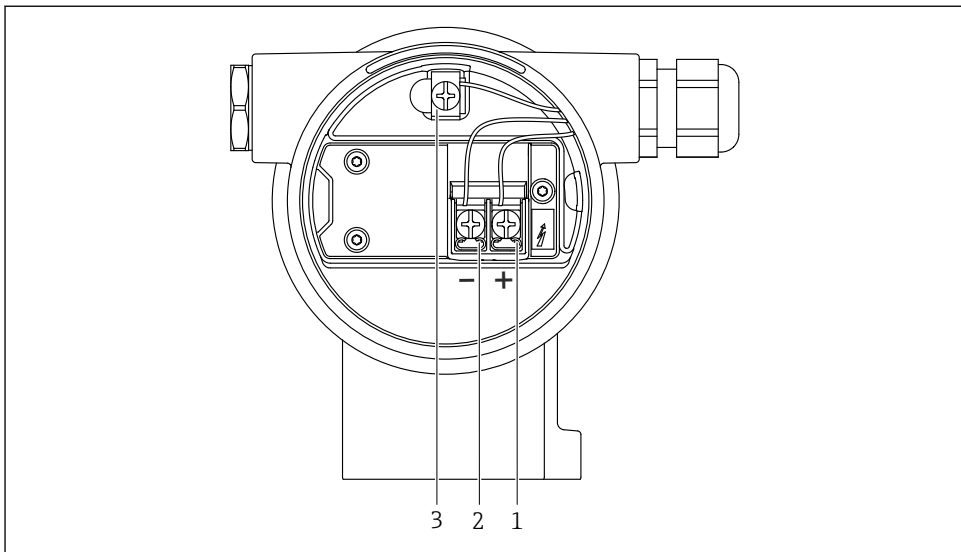
### Корпус с одним отсеком



A0042594

3 Соединительные клеммы и клемма заземления в клеммном отсеке

- 1 Положительная клемма
- 2 Отрицательная клемма
- 3 Внутренняя клемма заземления

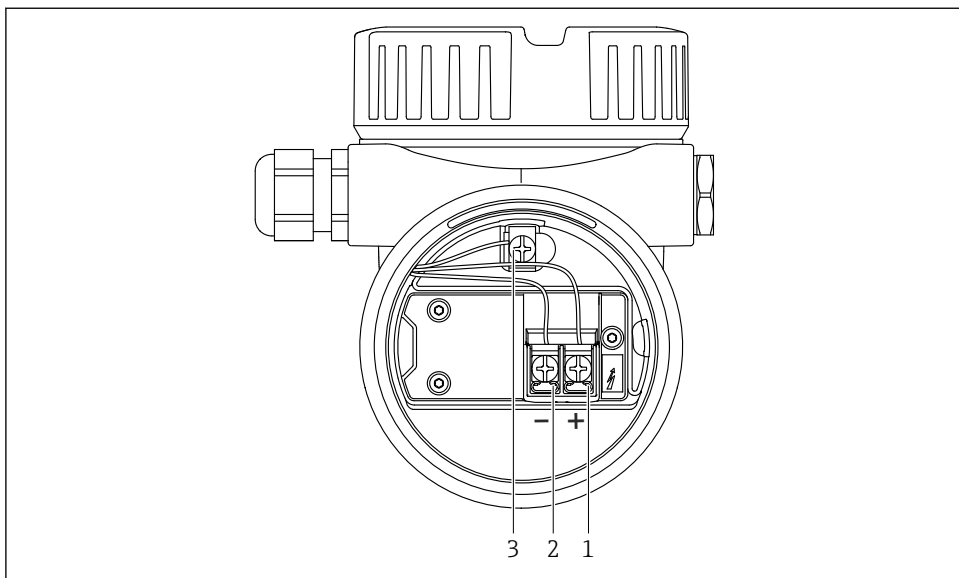
**Корпус с двумя отсеками**

A0042803

4 Соединительные клеммы и клемма заземления в клеммном отсеке

- 1 Положительная клемма
- 2 Отрицательная клемма
- 3 Внутренняя клемма заземления

## Корпус с двумя отсеками, L-образная форма

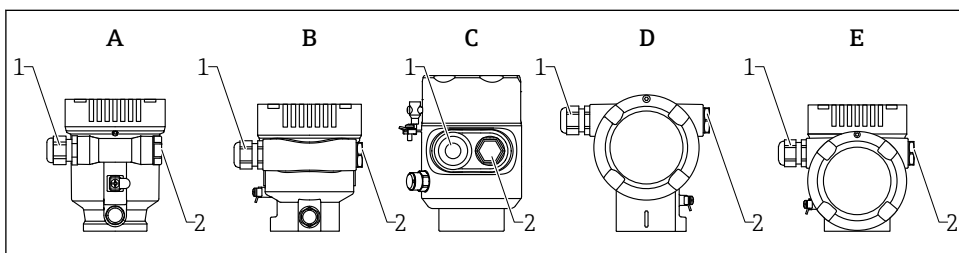


A0045842

5 Соединительные клеммы и клемма заземления в клеммном отсеке

- 1 Положительная клемма
- 2 Отрицательная клемма
- 3 Внутренняя клемма заземления

### 11.2.6 Кабельные вводы



A0046584

- A Корпус с одним отсеком, пластмассовый
- B Корпус с одним отсеком, алюминиевый
- C Корпус с одним отсеком, 316L, гигиенический
- D Корпус с двумя отсеками
- E Корпус с двумя отсеками, L-образная форма
- 1 Кабельный ввод
- 2 Заглушка

Тип кабельного ввода зависит от заказанного исполнения прибора.

**i** Обязательно направляйте соединительные кабели вниз, чтобы влага не проникала в клеммный отсек.

При необходимости сформируйте провисающую петлю для отвода влаги или используйте защитный козырек от непогоды.

### 11.2.7 Штепсельные разъемы, которыми может быть оснащен прибор

**i** Если прибор оснащен разъемом, то вскрывать корпус для подключения не требуется.

Используйте прилагаемые уплотнения, чтобы предотвратить проникновение влаги внутрь прибора.

## 11.3 Обеспечение требуемой степени защиты

### 11.3.1 Кабельные вводы

- Соединение M20, пластик, IP66/68 NEMA, тип 4X/6P
- Соединение M20, никелированная латунь, IP66/68 NEMA, тип 4X/6P
- Соединение M20, 316L, IP66/68 NEMA, тип 4X/6P
- Резьба M20, IP66/68 NEMA, тип 4X/6P
- Резьба G1/2, IP66/68 NEMA, тип 4X/6P

Если выбрана резьба G1/2, прибор в стандартной комплектации поставляется с резьбой M20; при этом в комплект поставки входит переходник на G1/2 вместе с сопроводительной документацией

- Резьба NPT 1/2, IP66/68 NEMA, тип 4X/6P
- Заглушка для защиты при транспортировке: IP22, NEMA, тип 2
- Разъем M12
  - Если корпус закрыт, а соединительный кабель подключен: IP66/67, NEMA, тип 4X
  - Если корпус открыт или соединительный кабель не подключен: IP20, NEMA, тип 1

### УВЕДОМЛЕНИЕ

**Разъем M12: утрата соответствия классу защиты IP вследствие ненадлежащего монтажа!**

- ▶ Степень защиты относится только к такому состоянию, при котором соединительный кабель подключен, а уплотнение плотно затянуто.
- ▶ Степень защиты действует только в том случае, если соединительный кабель соответствует классу защиты IP67 NEMA, тип 4X.
- ▶ Классы защиты IP действуют только при наличии защитной заглушки или подсоединенного кабеля.

### 11.4 Проверка после подключения

- Прибор и кабели не повреждены (внешний осмотр)?
- Используемые кабели соответствуют предъявляемым требованиям?
- Оснащены ли кабели средствами снятия натяжения в достаточной мере?
- Кабельные уплотнения установлены, плотно затянуты и герметичны?






- Соответствует ли сетевое напряжение техническим требованиям, указанным на заводской табличке?
- Нет ли обратной полярности, соблюдено ли назначение клемм?
- Крышка затянута должным образом?
- Фиксатор крышки затянута должным образом?

## 12 Эксплуатация

### 12.1 Считывание сведений о состоянии блокировки прибора

Отображение активной защиты от записи в параметр **Статус блокировки**.

- Локальный дисплей   
На основной странице отображается символ .
- Управляющая программа (FieldCare/DeviceCare)   
Навигация: Система → Управление прибором → Статус блокировки

### 12.2 Чтение измеренных значений

Любые измеряемые значения можно считывать с помощью подменю **Измеренное значение**.

Навигация: меню **Применение** → подменю **Измеренные значения**

### 12.3 Адаптация прибора к условиям процесса

Для этой цели предусмотрены следующие меню.

- Базовые настройки в меню **Руководство**
- Расширенные настройки в следующих разделах.
  - Меню **Диагностика**
  - Меню **Применение**
  - Меню **Система**

### 12.4 Технология Heartbeat (опционально)


#### 12.4.1 Heartbeat Verification


##### Мастер "Heartbeat Verification"

Этот мастер настройки используется для запуска автоматической проверки функциональности устройства.


- Мастер можно использовать посредством управляющей программы или дисплея  
Мастер можно запустить через дисплей, но отображается только результат (опция **Пройдено** или опция **Не пройдено**).
- Мастер сопровождает пользователя в процессе формирования отчета о проверке

### 12.4.2 Heartbeat Verification/Monitoring

 Подменю **Heartbeat** доступно только при управлении с помощью ПО FieldCare, DeviceCare или приложения SmartBlue. Оно содержит мастера настройки, которые доступны с пакетами приложений Heartbeat Verification и Heartbeat Monitoring.

 Документация, которая относится к программному обеспечению Heartbeat Technology, приведена на веб-сайте компании Endress+Hauser: [www.endress.com](http://www.endress.com) → «Документация».

## 13 Ввод в эксплуатацию





 В любой конфигурационной программе предусмотрен ассистент по вводу в эксплуатацию, который сопровождает пользователя при настройке наиболее важных параметров конфигурации (меню **Руководство мастер Ввод в работу**).

### 13.1 Предварительные условия

Диапазон измерения и единица измерения, используемая для передачи измеряемого значения, соответствуют техническим характеристикам, которые указаны на заводской табличке.

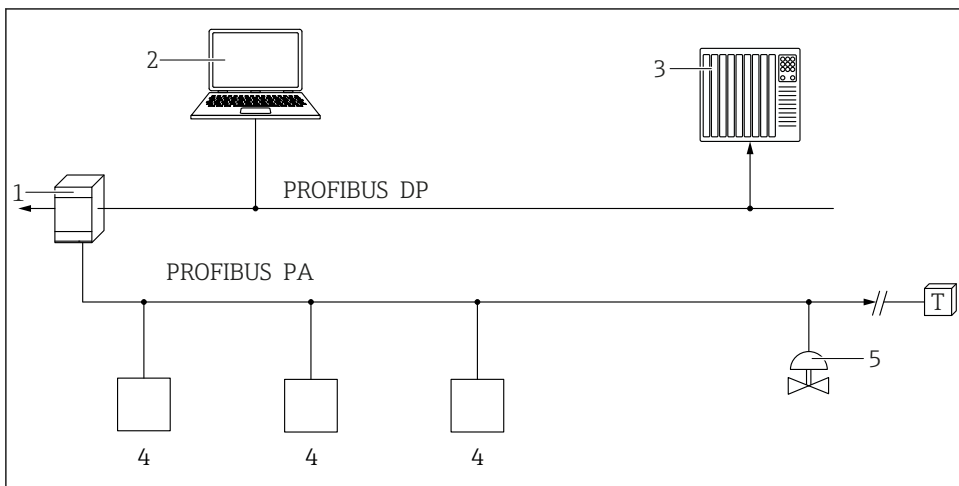
### 13.2 Функциональная проверка

Перед вводом измерительной точки в эксплуатацию убедитесь в том, что были выполнены проверки после монтажа и подключения.

-  ▪ →  Проверка после монтажа
-  ▪ →  Проверка после подключения

## 13.3 Установление соединения с ПО FieldCare и DeviceCare

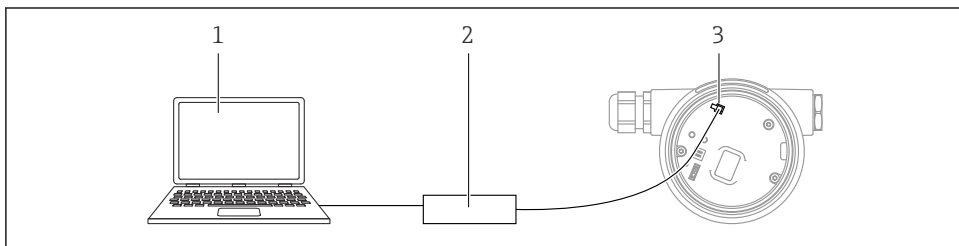
### 13.3.1 По протоколу PROFIBUS PA



A0050944

- 1 Сегментный соединитель
- 2 Компьютер с устройством PROFibus и программным обеспечением (например, DeviceCare/FieldCare)
- 3 ПЛК (программируемый логический контроллер)
- 4 Преобразователь
- 5 Дополнительные функции (клапаны и т. д.)

### 13.3.2 Через сервисный интерфейс (CDI)




A0039148






- 1 Компьютер с управляющей программой FieldCare/DeviceCare
- 2 Соптибоx FXA291
- 3 Сервисный интерфейс (CDI) измерительного прибора (едининый интерфейс работы с данными Endress+Hauser)


## 13.4 Настройка языка управления

### 13.4.1 Локальный дисплей

#### Настройка языка управления

 Прежде чем настраивать язык управления, следует разблокировать дисплей.

1. Нажмите кнопку  и удерживайте ее не менее 2 с.  
↳ Отображается диалоговое окно.
2. Разблокируйте работу дисплея.
3. Выберите параметр **Language** в главном меню.
4. Нажмите кнопку .
5. Выберите необходимый язык кнопкой  или .
6. Нажмите кнопку .

 Работа дисплея блокируется автоматически (кроме мастер **Режим безопасности**):

- через 1 мин, если при активной основной странице не нажата ни одна кнопка;
- через 10 мин, если при активном меню управления не нажата ни одна кнопка.

### 13.4.2 Управляющая программа

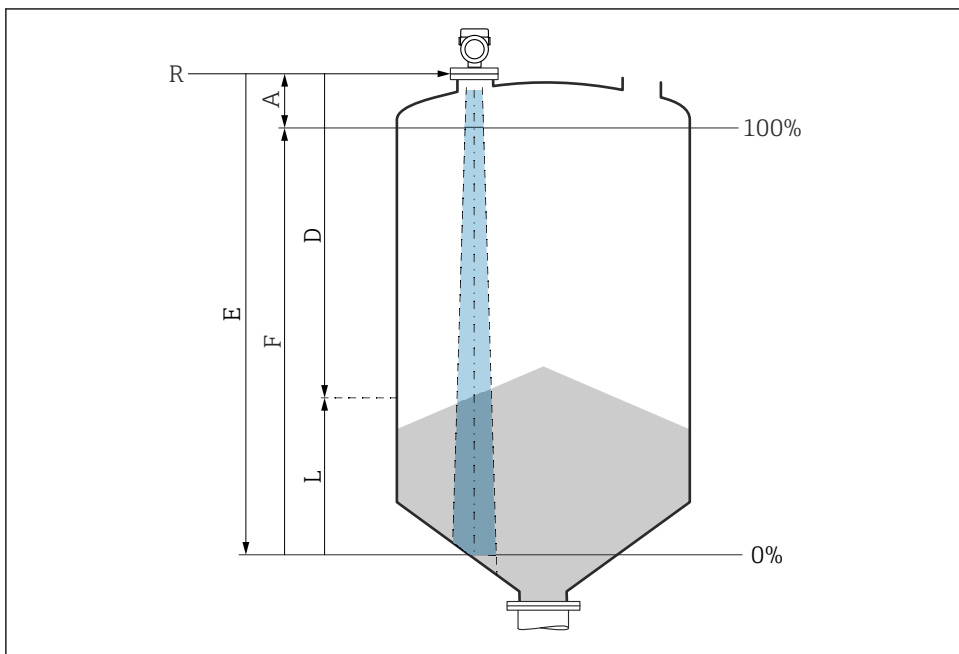
Установите язык отображения

Система → Дисплей → Language

Выбор в параметр **Language**; Видимость зависит от опций заказа или настроек прибора

## 13.5 Настройка прибора

### 13.5.1 Измерение уровня сыпучих сред



A0016934

6 Параметры конфигурации для измерения уровня сыпучих сред

- R Контрольная точка измерения
- A Длина антенны + 10 мм (0,4 дюйм)
- D Расстояние
- L Уровень
- E Параметр "Калибровка пустой емкости" (= 0%)
- F Параметр "Калибровка заполненной емкости" (= 100%)

### 13.5.2 Ввод в эксплуатацию с помощью мастера

В ПО FieldCare, DeviceCare, SmartBlue и на дисплее предусмотрен мастер **Ввод в работу** для сопровождения пользователя на начальном этапе ввода в эксплуатацию.

Выполните эту настройку, чтобы ввести прибор в эксплуатацию.

Для каждого параметра введите необходимое значение или выберите соответствующую опцию.

#### ПРИМЕЧАНИЕ

Если выйти из мастера до завершения настройки всех необходимых параметров, прибор может перейти в неопределенное состояние!

В этом случае рекомендуется сбросить настройки до значений по умолчанию.

## 13.6 Запись графика Эхо-кривая

**Запись текущего графика Эхо-кривая в качестве контрольной эхо-кривой для последующего использования в диагностических целях**

После настройки измерения рекомендуется записать текущий график Эхо-кривая в качестве контрольного графика.

Параметр **Сохранить эталонную кривую** в подменю **Эхо-кривая** используется для записи графика Эхо-кривая.

Диагностика → Эхо-кривая → Сохранить эталонную кривую

- ▶ В параметр **Сохранить эталонную кривую** активируйте опция **Эталонная кривая вручную**

## 13.7 Подменю "Моделирование"

Моделирование переменной процесса, импульсного выходного сигнала или диагностического события.





71630319

[www.addresses.endress.com](http://www.addresses.endress.com)

---