

Instrucțiuni succinte de utilizare **Micropilot FMR67B** **PROFIBUS PA**

Radar de măsurare în spațiu liber



Aceste instrucțiuni de operare sintetizate nu înlocuiesc instrucțiunile de operare aferente dispozitivului.

Informații detaliate sunt furnizate în instrucțiunile de operare și alte documentații.

Disponibile pentru toate versiunile de dispozitiv pe:

- Internet: www.endress.com/deviceviewer
- Smartphone/Tabletă: aplicația Endress+Hauser Operations



A0023555

Cuprins

1	Simboluri	4
1.1	Simboluri de siguranță	4
1.2	Simboluri pentru anumite tipuri de informații și grafice	4
2	Cerințe pentru personal	5
3	Utilizarea prevăzută	5
4	Siguranța la locul de muncă	6
5	Siguranță operațională	6
6	Siguranța produsului	6
7	Recepția la livrare	7
8	Identificarea produsului	7
8.1	Plăcuță de identificare	8
8.2	Adresa producătorului	8
9	Depozitare și transport	8
9.1	Condiții de depozitare	8
9.2	Transportul produsului până la punctul de măsurare	8
10	Montare	9
10.1	Instrucțiuni generale	9
10.2	Cerințe de montare	10
10.3	Montarea dispozitivului de măsurare	12
10.4	Verificare post-montare	18
11	Conexiune electrică	19
11.1	Cerințe de conectare	19
11.2	Conectarea dispozitivului	21
11.3	Asigurarea gradului de protecție	27
11.4	Verificare post-conectare	27
12	Operare	28
12.1	Citirea stării de blocare a dispozitivului	28
12.2	Citirea valorilor măsurate	28
12.3	Adaptarea dispozitivului la condițiile de proces	28
12.4	Heartbeat Technology (opțional)	28
13	Punerea în funcțiune	29
13.1	Cerințe preliminare	29
13.2	Verificarea funcțiilor	29
13.3	Conectare prin intermediul FieldCare și DeviceCare	30
13.4	Setarea limbii de operare	31
13.5	Configurarea dispozitivului	32
13.6	Înregistrarea Echo curve	33
13.7	Submeniul "Simulation"	33

1 Simboluri

1.1 Simboluri de siguranță

PERICOL

Acest simbol vă avertizează cu privire la o situație periculoasă. Neevitarea acestei situații va avea ca rezultat vătămări corporale grave sau letale.

AVERTISMENT

Acest simbol vă avertizează cu privire la o situație periculoasă. Neevitarea acestei situații poate avea ca rezultat vătămări corporale grave sau letale.

PRECAUȚIE

Acest simbol vă avertizează cu privire la o situație periculoasă. Neevitarea acestei situații poate avea ca rezultat vătămări corporale minore sau medii.

NOTĂ

Acest simbol conține informații despre proceduri și alte fapte care nu au ca rezultat vătămări corporale.

1.2 Simboluri pentru anumite tipuri de informații și grafice

Permis

Proceduri, procese sau acțiuni care sunt permise

Preferat

Proceduri, procese sau acțiuni care sunt preferate

Interzis

Proceduri, procese sau acțiuni care sunt interzise

Sfat

Indică informații suplimentare



Referire la documentație



Referire la grafic



Mesaj de atenționare sau pas individual care trebuie respectat

1, 2, 3

Serie de pași



Rezultatul unui pas

1, 2, 3, ...

Numere elemente

A, B, C, ...

Vizualizări

→ Instrucțiuni de siguranță

Respectați instrucțiunile de siguranță cuprinse în instrucțiunile de operare asociate

2 Cerințe pentru personal

Personalul trebuie să îndeplinească următoarele cerințe:

- ▶ Specialiștii calificați și instruiți trebuie să dețină o calificare corespunzătoare pentru această funcție și activitate specifică.
- ▶ Personalul trebuie să fie autorizat de către proprietarul/operatorul unității.
- ▶ Personalul trebuie să fie familiarizat cu reglementările federale/naționale.
- ▶ Înainte de a începe activitatea, membrii personalului trebuie să citească și să încerce să înțeleagă instrucțiunile din manual și din documentația suplimentară, precum și certificatele (în funcție de aplicație).
- ▶ Personalul trebuie să respecte instrucțiunile și politicile generale.

3 Utilizarea prevăzută

Domeniu și medii de utilizare

Dispozitivul de măsurare descris în aceste instrucțiuni de operare este destinat în principal măsurării continue, fără contact, a nivelului de substanțe solide în vrac. Datorită frecvenței de funcționare de aprox. 80 GHz, unei puteri maxime radiate a impulsurilor $<1,5$ mW și unei puteri medii de ieșire <70 μ W, este permisă, de asemenea, utilizarea nerestricționată în afara recipientelor metalice închise (de exemplu, deasupra grămezilor). Utilizarea nu pune sub nicio formă în pericol omul sau animalele.

Dacă sunt respectate valorile-limită specificate în secțiunea „Date tehnice” și condițiile enumerate în instrucțiuni și în documentația suplimentară, dispozitivul de măsurare poate fi utilizat numai pentru următoarele măsurători:

- ▶ Variabile de proces măsurate: nivel, distanță, intensitate semnal
- ▶ Variabile de proces calculabile: volumul sau masa în orice formă de recipient

Pentru a vă asigura că dispozitivul de măsurare rămâne în starea corespunzătoare pe durata de operare:

- ▶ Utilizați dispozitivul de măsurare numai pentru fluide în care materialele umezite în proces sunt suficient de rezistente.
- ▶ Respectați valorile-limită din „Date tehnice”.

Utilizare incorectă

Producătorul declină orice răspundere pentru daunele rezultate în urma utilizării incorecte sau în alt scop decât cel prevăzut în prezentul manual.

Evitați defecțiunile mecanice:

- ▶ Nu atingeți și nu curățați cu obiecte ascuțite sau dure suprafețele dispozitivului.

Clarificarea cazurilor-limită:

- ▶ Pentru fluide speciale și fluide pentru curățare, Endress+Hauser oferă cu plăcere asistență pentru verificarea rezistenței la coroziune a materialelor care intră în contact cu fluidul, însă nu oferă niciun fel de garanție și nu își asumă nicio răspundere.

Riscuri reziduale

Din cauza transferului de căldură de la proces, precum și pierderii de energie în componentele electronice, temperatura carcasei componentelor electronice și a ansamblurilor din aceasta (de

ex., modulul de afișare, modulul electronic principal și modulul de componente electronice I/O poate crește la 80 °C (176 °F). În timpul funcționării, senzorul poate atinge o temperatură apropiată de temperatura mediului.

Pericol de arsuri în cazul contactului cu suprafețele!

- ▶ În cazul temperaturilor ridicate ale lichidelor, asigurați protecție împotriva contactului, pentru a preveni arsurile.

4 Siguranța la locul de muncă

Pentru intervențiile asupra dispozitivului și lucrul cu dispozitivul:

- ▶ Purtați echipamentul individual de protecție necesar în conformitate cu reglementările federale/naționale.
- ▶ Oprii tensiunea de alimentare înainte de a conecta dispozitivul.

5 Siguranță operațională

Pericol de vătămare corporală!

- ▶ Utilizați dispozitivul numai dacă este în stare tehnică adecvată, fără erori și defectiuni.
- ▶ Operatorul este responsabil pentru utilizarea fără interferențe a dispozitivului.

Zonă periculoasă

Pentru a elimina potențialul pericol pentru persoane sau pentru unitate atunci când dispozitivul este utilizat într-o zonă care necesită aprobare (de exemplu, protecție împotriva exploziilor, siguranța echipamentelor sub presiune):

- ▶ Verificați plăcuța de identificare pentru a verifica dacă dispozitivul comandat poate fi utilizat conform destinației de utilizare în zona care necesită aprobare.
- ▶ Respectați specificațiile din documentația suplimentară separată care face parte integrantă din acest manual.

6 Siguranța produsului

Acest dispozitiv este conceput în conformitate cu buna practică tehnologică pentru a respecta cele mai moderne cerințe de siguranță; acesta a fost testat și a părăsit fabrica într-o stare care asigură funcționarea în condiții de siguranță.

Acesta îndeplinește standardele de siguranță și cerințele legale generale. De asemenea, acesta este în conformitate cu directivele CE menționate în declarația de conformitate CE specifică dispozitivului. Endress+Hauser confirmă acest fapt prin aplicarea marcatului CE pe dispozitiv.

7 Recepția la livrare



A0016870

În cadrul recepției la livrare, verificați următoarele:

- Codul de comandă de pe nota de livrare (1) este identic cu codul de comandă de pe eticheta autocolantă a produsului (2)?
- Sunt bunurile intacte?
- Datele de pe plăcuța de identificare corespund specificațiilor de comandă din nota de livrare?
- Este furnizată documentația?
- Dacă este necesar (consultați plăcuța de identificare): sunt furnizate instrucțiunile de siguranță (XA)?



Dacă nu este îndeplinită una dintre aceste condiții, contactați biroul de vânzări al producătorului.

8 Identificarea produsului

Pentru identificarea dispozitivului sunt disponibile următoarele opțiuni:

- Specificațiile de pe plăcuța de identificare
- Codul de comandă extins cu evidențierea caracteristicilor dispozitivului pe nota de livrare
- ▶ *Device Viewer* (www.endress.com/deviceviewer); introduceți manual numărul de serie de pe plăcuța de identificare.
 - ↳ Sunt afișate toate informațiile despre dispozitivul de măsurare.
- ▶ *Aplicația Endress+Hauser Operations*; introduceți manual numărul de serie indicat pe plăcuța de identificare sau scanați codul matricei 2D de pe plăcuța de identificare.
 - ↳ Sunt afișate toate informațiile despre dispozitivul de măsurare.

8.1 Plăcuță de identificare

Informațiile care sunt prevăzute de lege și care sunt relevante pentru dispozitiv sunt prezentate pe plăcuța de identificare, de exemplu:

- Identificarea producătorului
- Numărul comenzii, cod de comandă extins, număr de serie
- Date tehnice, grad de protecție
- Versiune de firmware, versiune de hardware
- Informații legate de omologare, referire la instrucțiunile de siguranță (XA)
- Codul matricei DataMatrix (informații despre dispozitiv)

8.2 Adresa producătorului

Endress+Hauser SE+Co. KG

Hauptstraße 1

79689 Maulburg, Germania

Locul fabricației: consultați plăcuța de identificare.

9 Depozitare și transport

9.1 Condiții de depozitare

- Utilizați ambalajul original
- Depozitați dispozitivul într-un mediu curat și uscat, protejat împotriva daunelor provocate de șocuri

9.1.1 Interval de temperatură de depozitare

Consultați secțiunea Informații tehnice.

9.2 Transportul produsului până la punctul de măsurare

⚠️ AVERTISMENT

Transport incorect!

Carcasa sau senzorul pot fi deteriorate sau pot fi smulse. Risc de rănire!

- ▶ Transportați dispozitivul la punctul de măsurare în ambalajul său original sau prin conexiunea de proces.
- ▶ Fixați întotdeauna echipamentul de ridicare (cabluri de siguranță, inele etc.) la conexiunea de proces și nu ridicați niciodată dispozitivul de carcasa componentelor electronice sau de senzor. Fiți atenți la centrul de greutate al dispozitivului astfel încât dispozitivul să nu se încline sau să alunece în mod accidental.

10 Montare

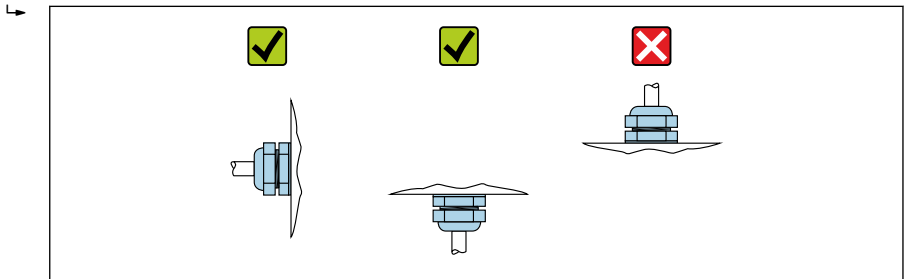
10.1 Instrucțiuni generale

⚠️ AVERTISMENT

Pierderea coeficientului de protecție dacă dispozitivul este deschis într-un mediu umed.

▶ Deschideți dispozitivul numai într-un mediu uscat!

1. Instalați dispozitivul sau rotiți carcasa astfel încât intrările cablului să nu fie orientate în sus.

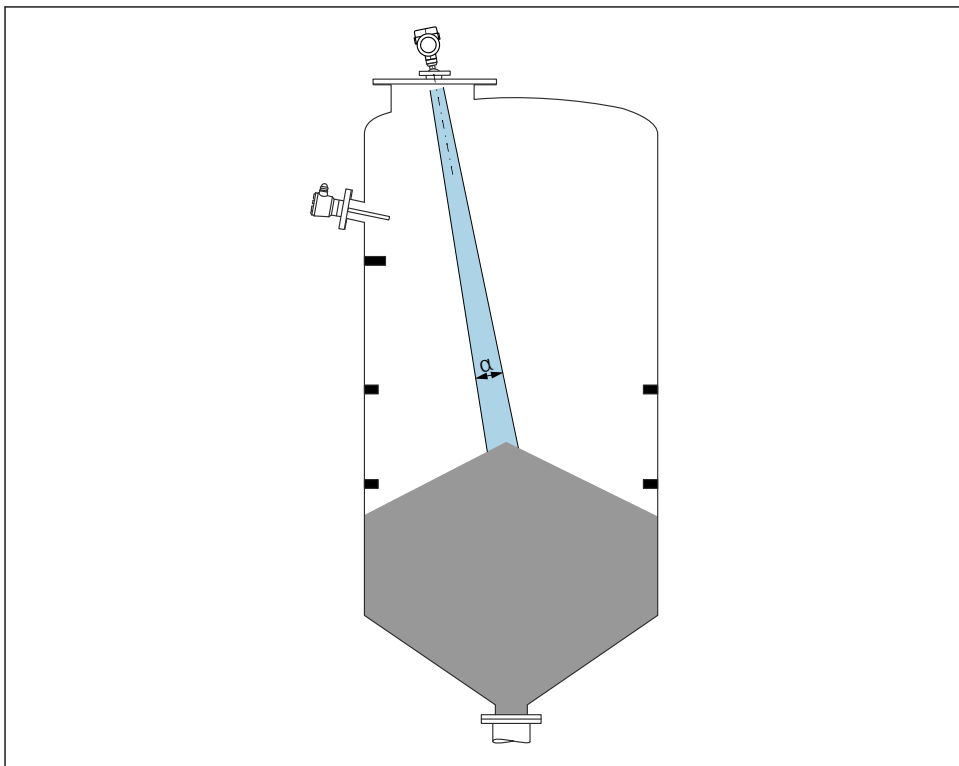


A0029263

2. Strângeți întotdeauna ferm capacul carcasei și intrările de cabluri.
3. Strângeți în sens opus intrările de cablu.
4. Trebuie asigurată o buclă de scurgere când așezați cablurile.

10.2 Cerințe de montare

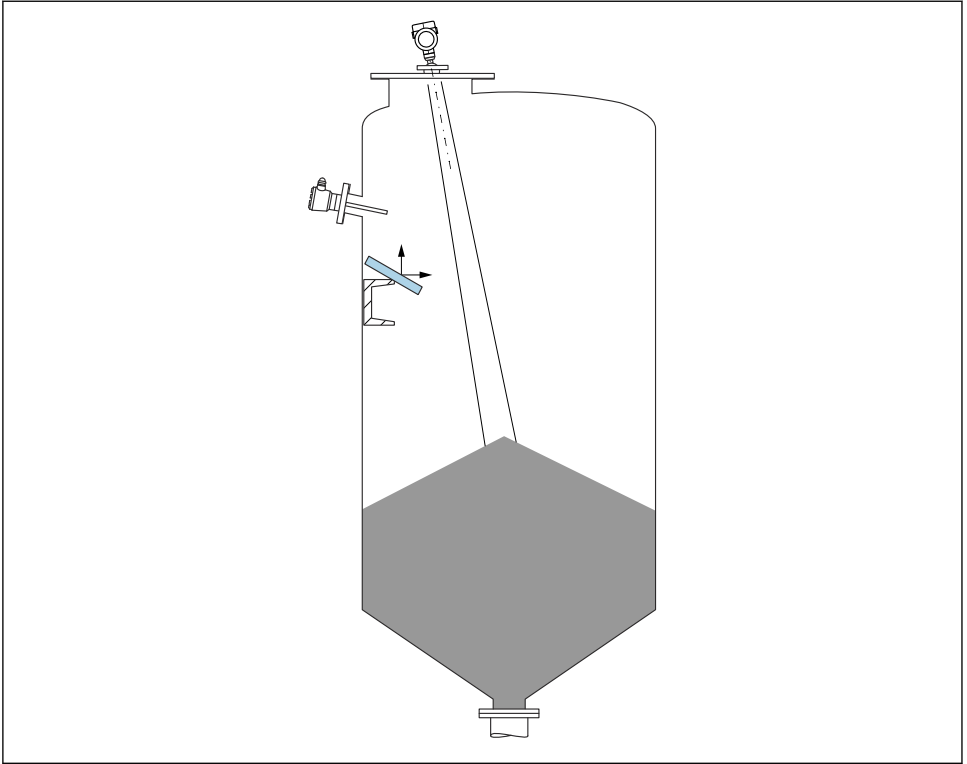
10.2.1 Fitingurile interne ale recipientului



A0031814

Evitați fittingurile interne (comutatoare de nivel punctual, senzori de temperatură, bare, inele de etanșare la vidare, bobine de încălzire, șicane etc.) din fasciculul de semnal. Acordați atenție unghiului fasciculului α .

10.2.2 Evitarea ecurilor de interferență



A0031817

Deflectoare de metal, instalate la un unghi pentru a dispersa semnalele radar, ajută la prevenirea ecurilor de interferență.

10.2.3 Aliniere verticală a axei antenei

Aliniați antena perpendicular pe suprafața produsului.

i Raza de acțiune maximă a antenei se poate reduce, sau se pot produce semnale de interferență suplimentare, în cazul în care antena nu este instalată perpendicular pe produs.

10.2.4 Alinierea radială a antenei

Ținând cont de caracteristica direcțională, nu este necesară alinierea radială a antenei.

10.2.5 Opțiuni de optimizare

Mapare

Măsurătoarea poate fi optimizată prin eliminarea electronică a ecurilor de interferență. Consultați parametrul **Confirm distance**.

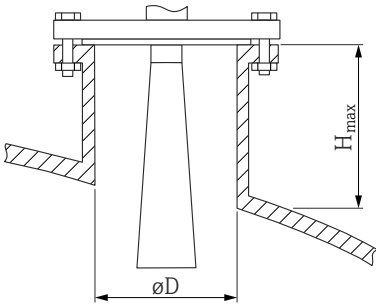
10.3 Montarea dispozitivului de măsurare

10.3.1 Antenă conică 65 mm (2,56 in)

Informații despre ștuțul de montare

Lungimea maximă a ștuțului H_{max} depinde de diametrul ștuțului D .

Lungimea maximă a ștuțului H_{max} ca o funcție a diametrului ștuțului D

	ϕD	H_{max}
	80 la 100 mm (3,2 la 4 in)	1 700 mm (67 in)
	100 la 150 mm (4 la 6 in)	2 100 mm (83 in)
	≥ 150 mm (6 in)	3 200 mm (126 in)

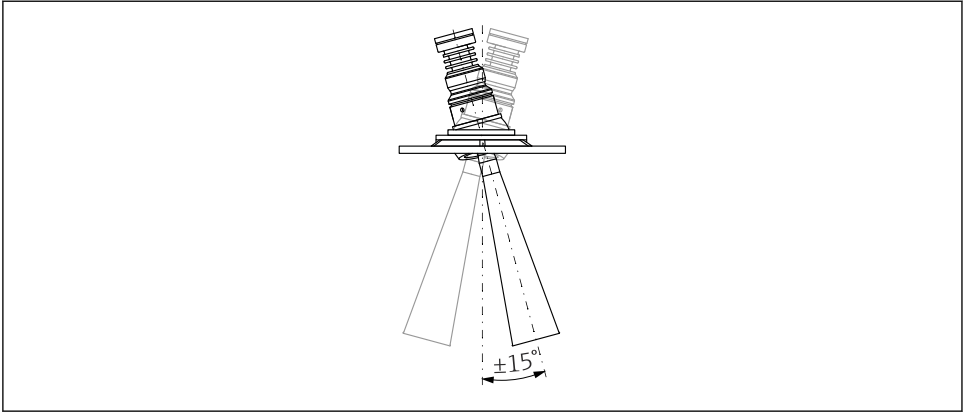
i În cazul ștuțurilor mai lungi, este de așteptat o performanță de măsurare redusă.

Vă rugăm să rețineți următoarele:

- Capătul ștuțului trebuie să fie uniform și să nu prezinte bavuri.
- Marginea ștuțului trebuie să fie rotunjită.
- Trebuie efectuată maparea.
- Contactați departamentul de asistență al producătorului pentru aplicații cu ștuț care este mai înalt decât se indică în tabel.

10.3.2 Antenă conică 65 mm (2,56 in) cu unitate de aliniere

Flașele UNI cu o unitate de aliniere integrată sunt disponibile pentru antena conică 65 mm (2,56 in). Poate fi setat un unghi de înclinare de până la 15° în toate direcțiile pentru axa antenei folosind unitatea de aliniere. Unitatea de aliniere este utilizată pentru a alinia optim semnalul de măsurare cu substanțele solide în vrac.



A0048891

1 Antenă conică cu unitate de aliniere

Informații despre ștuțul de montare

Lungimea maximă a ștuțului H_{max} depinde de diametrul ștuțului D .

Lungimea maximă a ștuțului H_{max} depinde de diametrul ștuțului D

	ΦD	H_{max}
	80 la 100 mm (3,2 la 4 in)	1 700 mm (67 in)
	100 la 150 mm (4 la 6 in)	2 100 mm (83 in)
	≥ 150 mm (6 in)	3 200 mm (126 in)



În cazul ștuțurilor mai lungi, este de așteptat o performanță de măsurare redusă.

Vă rugăm să rețineți următoarele:

- Capătul ștuțului trebuie să fie uniform și să nu prezinte bavuri.
- Marginea ștuțului trebuie să fie rotunjită.
- Trebuie efectuată maparea.
- Contactați departamentul de asistență al producătorului pentru aplicații cu ștuț care este mai înalt decât se indică în tabel.

10.3.3 Antenă scurgere PTFE 50 mm (2 in)

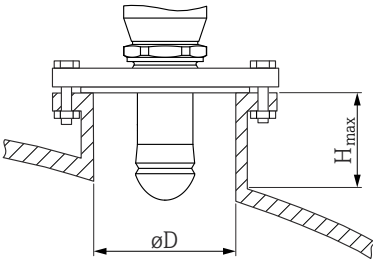
Informații despre îmbinările filetate

- Atunci când înșurubați, rotiți numai de la șurubul hexagonal.
- Sculă: cheie cu capăt deschis 55 mm
- Cuplu maxim permis: 50 Nm (36 lbf ft)

Informații despre ștuțul de montare

Lungimea maximă a ștuțului H_{max} depinde de diametrul ștuțului D .

Lungimea maximă a ștuțului H_{max} ca o funcție a diametrului ștuțului D

	ΦD	H_{max}
	50 la 80 mm (2 la 3,2 in)	750 mm (30 in)
	80 la 100 mm (3,2 la 4 in)	1 150 mm (46 in)
	100 la 150 mm (4 la 6 in)	1 450 mm (58 in)
	≥ 150 mm (6 in)	2 200 mm (88 in)

i În cazul ștuțurilor mai lungi, este de așteptat o performanță de măsurare redusă.

Vă rugăm să rețineți următoarele:

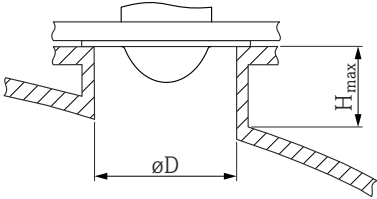
- Capătul ștuțului trebuie să fie uniform și să nu prezinte bavuri.
- Marginea ștuțului trebuie să fie rotunjită.
- Trebuie efectuată maparea.
- Contactați departamentul de asistență al producătorului pentru aplicații cu ștuț care este mai înalt decât se indică în tabel.

10.3.4 Antenă, montată încastrat 80 mm (3 in)

Informații despre ștuțul de montare

Lungimea maximă a ștuțului H_{max} depinde de diametrul ștuțului D .

Montarea ștuțului antenei montate încadrat 80 mm (3 in)

	$\varnothing D$	H_{max}
	80 la 100 mm (3,2 la 4 in)	1 750 mm (70 in)
	100 la 150 mm (4 la 6 in)	2 200 mm (88 in)
	≥ 150 mm (6 in)	3 300 mm (132 in)



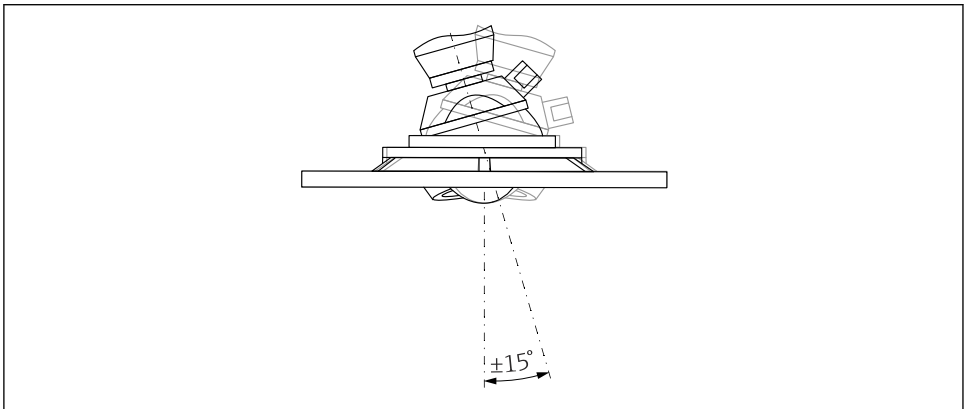
În cazul ștuțurilor mai lungi, este de așteptat o performanță de măsurare redusă.

Vă rugăm să rețineți următoarele:


- Capătul ștuțului trebuie să fie uniform și să nu prezinte bavuri.
- Marginea ștuțului trebuie să fie rotunjită.
- Trebuie efectuată maparea.
- Contactați departamentul de asistență al producătorului pentru aplicații cu ștuț care este mai înalt decât se indică în tabel.

10.3.5 Antenă montată încadrat 80 mm (3 in) cu unitate de aliniere

Flașele UNI cu o unitate de aliniere integrată sunt disponibile pentru antena montată încadrat 80 mm (3 in). Poate fi setat un unghi de înclinare a axei antenei de până la 15° în toate direcțiile cu ajutorul unității de aliniere. Unitatea de aliniere este utilizată pentru a alinia optim semnalul de măsurare cu substanțele solide în vrac.



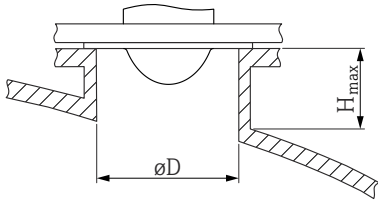
A0046592

 2 Antenă montată încadrat cu unitate de aliniere

Informații despre ștuțul de montare

Lungimea maximă a ștuțului H_{max} depinde de diametrul ștuțului D .

Lungimea maximă a ștuțului H_{max} depinde de diametrul ștuțului D

	ϕD	H_{max}
	min. 80 la 100 mm (3 la 4 in)	1 450 mm (57 in)
	100 la 150 mm (4 la 6 in)	1 800 mm (71 in)
	≥ 150 mm (6 in)	2 700 mm (106 in)

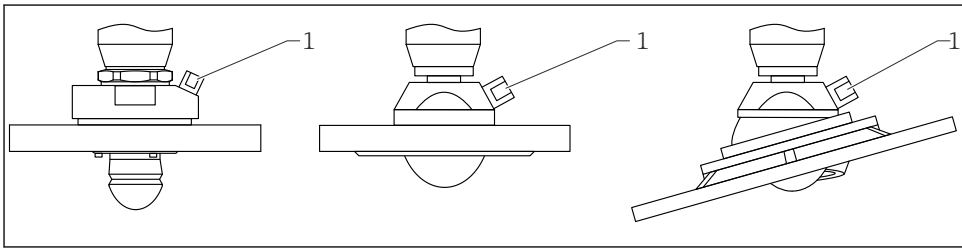
i În cazul ștuțurilor mai lungi, este de așteptat o performanță de măsurare redusă.

Vă rugăm să rețineți următoarele:

- Capătul ștuțului trebuie să fie uniform și să nu prezinte bavuri.
- Marginea ștuțului trebuie să fie rotunjită.
- Trebuie efectuată maparea.
- Contactați departamentul de asistență al producătorului pentru aplicații cu ștuț care este mai înalt decât se indică în tabel.

10.3.6 Conexiune de purjare a aerului

În aplicații cu emisii de praf foarte mari, conexiunea de purjare a aerului integrată poate preveni înfundarea antenei. Se recomandă funcționarea în impulsuri.



A0046593

3 Antenă cu adaptor de purjare a aerului

1 Conexiune de purjare a aerului NPT 1/4" sau G 1/4"

Interval de presiune pentru purjarea aerului

■ **Funcționare în impulsuri:**

Max. 6 bar (87 psi)

■ **Utilizare continuă:**

200 la 500 mbar (3 la 7,25 psi)

Conexiune de purjare a aerului

- Sculă:
 - Cheie cu capăt deschis 13 mm (G 1/4")
 - Cheie cu capăt deschis 14 mm (NPT)
 - Cheie cu capăt deschis 17 mm („adaptor” NPT)
- Cuplu min.: 6 Nm (4,4 lbf ft)
- Cuplu max.: 7 Nm



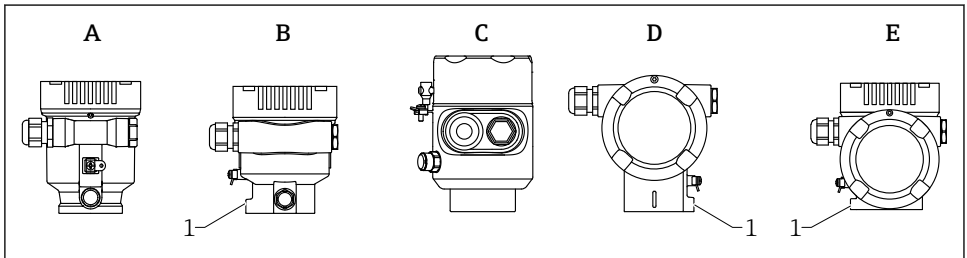
- Utilizați întotdeauna un dispozitiv uscat de purjare a aerului
- În general, purjarea trebuie efectuată numai în măsura în care este necesar, deoarece purjarea în exces poate cauza deteriorări mecanice (abraziune)

10.3.7 Rotirea carcasei

Carcasa poate fi rotită până la 380° prin slăbirea șurubului de blocare.

Avantajele dumneavoastră

- Instalare ușoară datorită alinierii optime a carcasei
- Utilizarea cu ușurință, accesibilă, a dispozitivului
- Lizibilitate optimă a afișajului local (opțional)



A0046660

- A Carcasă cu compartiment simplu din plastic (fără șurub de blocare)
- B Carcasă cu compartiment simplu din aluminiu
- C Carcasă cu compartiment simplu, 316L, igienă (fără șurub de blocare)
- D Carcasă cu compartiment dublu
- E Carcasă cu compartiment dublu, în formă de L
- 1 Șurub de blocare

NOTĂ

Carcasa nu poate fi desfiletată până la capăt.

- ▶ Slăbiți șurubul de blocare exterior cu maximum 1,5 rotație. Dacă șurubul este desfiletat prea mult sau complet (peste punctul de ancorare al șurubului), piesele mici (contradisc) se pot desprinde și cădea.
- ▶ Strângeți șurubul de fixare (cu locaș hexagonal de 4 mm (0,16 in)) la maximum 3,5 Nm (2,58 lbf ft) ± 0,3 Nm (0,22 lbf ft).

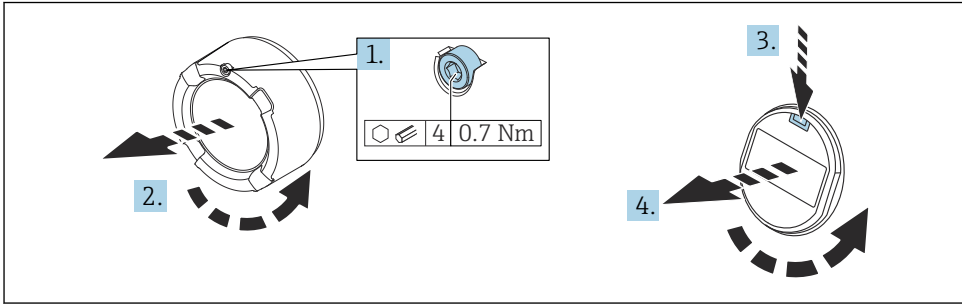
10.3.8 Rotirea modului de afișare

⚠️ AVERTISMENT

Tensiune de alimentare cuplată!

Risc de electrocutare și/sau explozie!

- ▶ Opriți tensiunea de alimentare înainte de a deschide dispozitivul de măsurare.



A0038224

1. Dacă este montat: eliberați șurubul dispozitivului de blocare a capacului pentru capacul compartimentului blocului electronic folosind o cheie cu locaș hexagonal.
2. Desfiletați capacul compartimentului blocului electronic de pe carcasa transmițătorului și verificați garnitura capacului.
3. Apăsați mecanismul de eliberare și demontați modulul de afișare.
4. Rotiți modulul de afișare în poziția dorită: maximum $4 \times 90^\circ$ în fiecare direcție. Montați modulul de afișare pe compartimentul blocului electronic în poziția dorită până ce se fixează în loc cu un clic. Înfiletați capacul compartimentului blocului electronic la loc, pe carcasa transmițătorului. Dacă este montat: strângeți șurubul dispozitivului de blocare a capacului folosind cheia cu locaș hexagonal 0,7 Nm (0,52 lbf ft)±0,2 Nm (0,15 lbf ft).

10.3.9 Închiderea capacelor carcasei

NOTĂ

Filet și carcasă deteriorate de murdărie!

- ▶ Îndepărtați murdăria (de exemplu, nisipul) de pe filetul capacului și carcasei.
- ▶ Dacă întâmpinați rezistență când închideți capacul, verificați dacă există murdărie pe filet și curățați-l.



Filet carcasă

Filetele compartimentului blocului electronic și de conexiuni pot fi acoperite cu un înveliș anti-frecare.

Următoarele se aplică pentru toate materialele carcasei:

- ❌ Nu lubrifiați filetele carcasei.**

10.4 Verificare post-montare

- Dispozitivul nu prezintă semne de deteriorare (inspecție vizuală)?

- Sunt corecte identificarea și etichetarea punctelor de măsurare (inspecție vizuală)?
- Dispozitivul de măsurare este protejat împotriva precipitațiilor și luminii solare?
- Șuruburile de fixare și dispozitivul de blocare a capacului sunt strânse bine?
- Dispozitivul de măsurare corespunde cu specificațiile punctului de măsurare?

De exemplu:

- Temperatură de proces
- Presiune de proces
- Temperatură ambiantă
- Interval de măsurare

11 Conexiune electrică

11.1 Cerințe de conectare

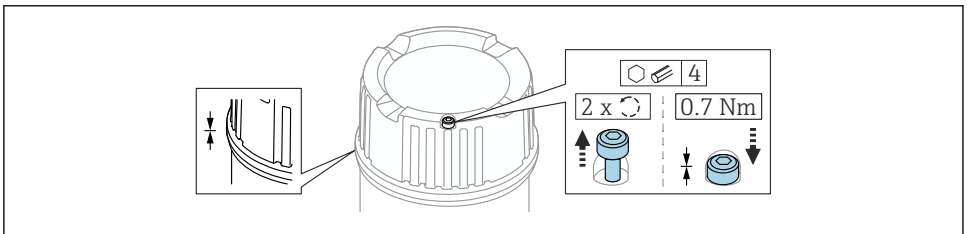
11.1.1 Capac cu șurub de fixare

Capacul este blocat cu un șurub de fixare la dispozitivele pentru utilizarea în zone periculoase cu o anumită protecție împotriva exploziei.


NOTĂ

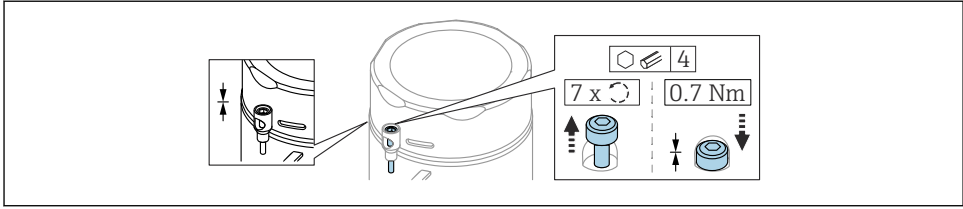
Dacă șurubul de fixare nu este poziționat corect, capacul nu poate asigura o etanșare sigură.

- ▶ Deschideți capacul: Slăbiți cu maximum 2 rotații șurubul dispozitivului de blocare a capacului astfel încât șurubul să nu cadă. Montați capacul și verificați garnitura acestuia.
- ▶ Închideți capacul: înșurubați ferm capacul pe carcasă, asigurându-vă că șurubul de fixare este poziționat corect. Între capac și carcasă nu trebuie să existe niciun spațiu liber.



A0039520

 4 Capac cu șurub de fixare

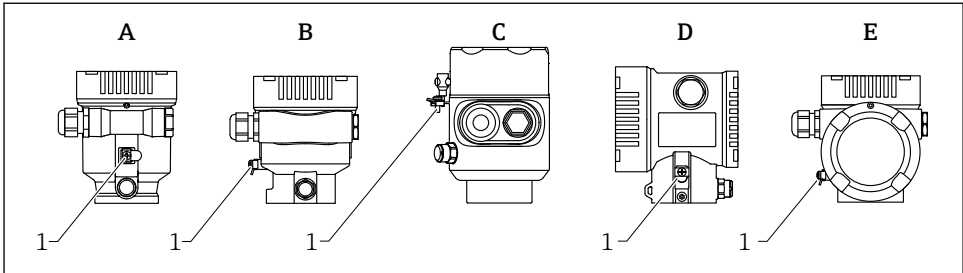


A0050983

- 5 *Capac cu șurub de fixare; carcasă igienică (numai pentru protecție împotriva exploziei cauzate de praf)*

11.1.2 Egalizare de potențial

Împământarea de protecție de la dispozitiv nu trebuie să fie conectată. Dacă este necesar, linia de egalizare a potențialului poate fi conectată la borna de împământare exterioară a transmițătorului înainte de a conecta dispozitivul.



A0046583

- A *Carcasă cu compartiment simplu, din plastic*
 B *Carcasă cu compartiment simplu, din aluminiu*
 C *Carcasă cu compartiment simplu, 316L igienă (dispozitiv Ex)*
 D *Carcasă cu compartiment dublu*
 E *Carcasă cu compartiment dublu, în formă de L*
 1 *Bornă de împământare pentru conectarea liniei de egalizare a potențialului*

⚠️ AVERTISMENT

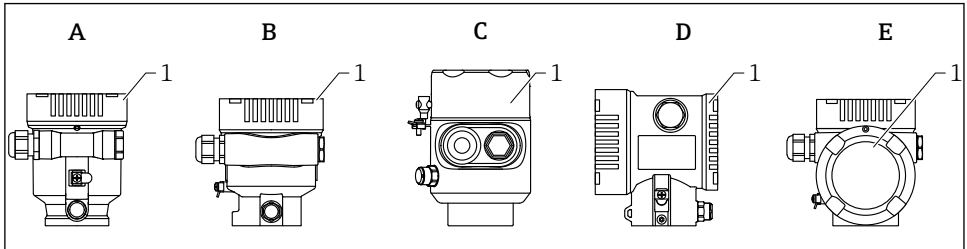
Pericol de explozie!

- Consultați documentația separată cu privire la aplicațiile din zone periculoase pentru instrucțiunile de siguranță.

i Pentru compatibilitate electromagnetică optimă:

- Mențineți linia de egalizare a potențialului cât mai scurtă posibil
- Respectați o secțiune transversală de cel puțin $2,5 \text{ mm}^2$ (14 AWG)

11.2 Conectarea dispozitivului



A0046659

- A Carcasă cu compartiment simplu din plastic
 B Carcasă cu compartiment simplu din aluminiu
 C Carcasă cu compartiment simplu, 316L igienă
 D Carcasă cu compartiment dublu
 E Carcasă cu compartiment dublu, în formă de L
 1 Capac compartiment de conexiuni

i Dispozitivele cu o carcasă cu compartiment simplu, 316L igienă și presgarnitură de canal trebuie conectate ca dispozitive de capăt de linie. Trebuie utilizată numai o singură intrare de canal.

i **Filet carcasă**
 Filetele compartimentului blocului electronic și de conexiuni pot fi acoperite cu un înveliș anti-frecare.

Următoarele se aplică pentru toate materialele carcasei:

✗ Nu lubrificați filetele carcasei.

11.2.1 Tensiune de alimentare

Tensiunea de alimentare depinde de tipul selectat de omologare a dispozitivului

Nu prezintă pericol, Ex d, Ex e	9 la 32 V _{DC}
Ex i	9 la 30 V _{DC}
Curent nominal	14 mA
Eroare FDE curent (Fault Disconnection Electronic - eroare deconectare componentă electronică)	0 mA

- i**
- Utilizați numai componente Profibus PA adecvate și certificate (de exemplu, cuplor cu segmente DP/PA) pentru alimentarea cu energie electrică
 - Corespunde cerințelor FISCO/FNICO conform IEC 60079-27
 - Alimentarea nu este dependentă de polaritate

Afișajul dispozitivului și funcția Bluetooth

Iluminarea de fundal a afișajului și funcția Bluetooth (opțiune de comandă) sunt garantate pe întregul interval de tensiune de alimentare. Funcția Bluetooth poate fi restricționată la temperaturi ambiante ridicate.

11.2.2 Specificații cablu

Secțiune transversală nominală

- Tensiune de alimentare
0,5 la 2,5 mm² (20 la 13 AWG)
- Împământare de protecție sau împământarea ecranului de cablu
> 1 mm² (17 AWG)
- Bornă de împământare externă
0,5 la 4 mm² (20 la 12 AWG)

Diametrul exterior al cablului




Diametrul exterior al cablului depinde de presgarnitura de cablu utilizată

- Cuplaj, plastic:
ø5 la 10 mm (0,2 la 0,38 in)
- Cuplaj, alamă placată cu nichel:
ø7 la 10,5 mm (0,28 la 0,41 in)
- Cuplaj, oțel inoxidabil:
ø7 la 12 mm (0,28 la 0,47 in)



Utilizați un cablu torsadat, ecranat, cu doi conductori, preferabil un cablu de tip A.

Pentru informații suplimentare referitoare la specificațiile cablurilor:

-  Instrucțiuni de operare BA00034S „PROFIBUS DP/PA: Instrucțiuni pentru planificare și punere în funcțiune”
-  Instrucțiuni de asamblare PROFIBUS 8.022
-  IEC 61158-2 (MBP).

11.2.3 Protecție la supratensiune

Protecția la supratensiune poate să fie comandată opțional ca „Accesoriu montat” prin structura produsului

Dispozitive fără protecție opțională la supratensiune

Echipamentul corespunde cerințelor standardului de produse IEC / DIN EN 61326-1 (Tabelul 2 Mediul industrial).

În funcție de tipul de port (port de alimentare c.c., port de intrare/ieșire) se aplică diferite niveluri de testare conform IEC / DIN EN 61326-1 împotriva supratensiunilor tranzitorii (curent tranzitoriu anormal) (IEC / DIN EN 61000-4-5 privind curentul tranzitoriu anormal): Nivelul de testare la porturile de alimentare cu c.c. și la porturile de intrare/ieșire este de 1 000 V linie la împământare

Dispozitive cu protecție opțională la supratensiune

- Tensiune disruptivă: min. 400 V_{DC}
- Testat conform IEC / DIN EN 60079-14 subcapitolul 12.3 (IEC / DIN EN 60060-1 capitolul 7)
- Curent nominal de descărcare: 10 kA

NOTĂ

Pericol de distrugere a dispozitivului

- ▶ Împământați întotdeauna dispozitivul cu protecție integrată la supratensiune.

Categorii de supratensiune

Categorie de supratensiune II

11.2.4 Cablare

AVERTISMENT

Este posibil ca tensiunea de alimentare să fie conectată!

Risc de electrocutare și/sau explozie!

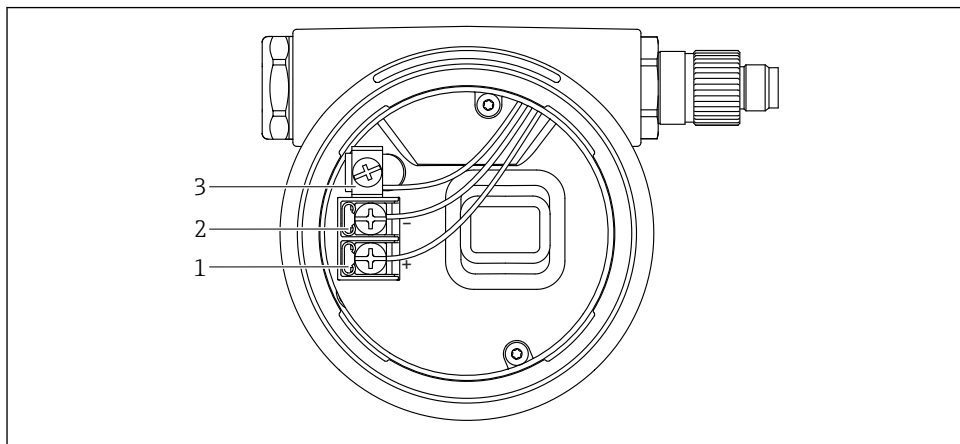
- ▶ Dacă dispozitivul este utilizat în zone periculoase, aveți grijă să respectați standardele naționale și specificațiile din instrucțiunile de siguranță (XA). Trebuie utilizată presgarnitura de cablu specificată.
- ▶ Tensiunea de alimentare trebuie să corespundă cu specificațiile de pe plăcuța de identificare.
- ▶ Înainte de a conecta dispozitivul, opriți tensiunea de alimentare.
- ▶ Dacă este necesar, linia de egalizare a potențialului poate fi conectată la borna de împământare exterioară a dispozitivului înainte de a conecta liniile de alimentare cu energie electrică.
- ▶ Corespunde cerințelor FISCO/FNICO conform IEC 60079-27.
- ▶ Alimentarea nu este dependentă de polaritate.
- ▶ Cablurile trebuie să fie izolate corespunzător, ținând cont de tensiunea de alimentare și de categoria de supratensiune.
- ▶ Cablurile de conectare trebuie să ofere stabilitatea adecvată la temperatură, ținând cont de temperatura ambiantă.
- ▶ Utilizați dispozitivul de măsurare numai cu capacele închise.

Conectați dispozitivul în următoarea ordine:

1. Eliberați dispozitivul de blocare a capacului (dacă intră în dotare).
2. Desfiletați capacul.
3. Dirijați cablurile în presgarniturile de cablu sau în intrările de cablu.
4. Conectați cablul.
5. Strângeți presgarniturile de cablu sau intrările de cablu astfel încât să fie etanșe. Strângeți în sens opus intrarea de la carcasă.
6. Înfiletați la loc, în condiții de siguranță, capacul compartimentului de conexiuni.
7. Dacă intră în dotare: strângeți șurubul dispozitivului de blocare a capacului folosind cheia cu locaș hexagonal la un cuplu de 0,7 Nm (0,52 lbf ft)±0,2 Nm (0,15 lbf ft).

11.2.5 Alocarea bornelor

Carcasă un compartiment simplu

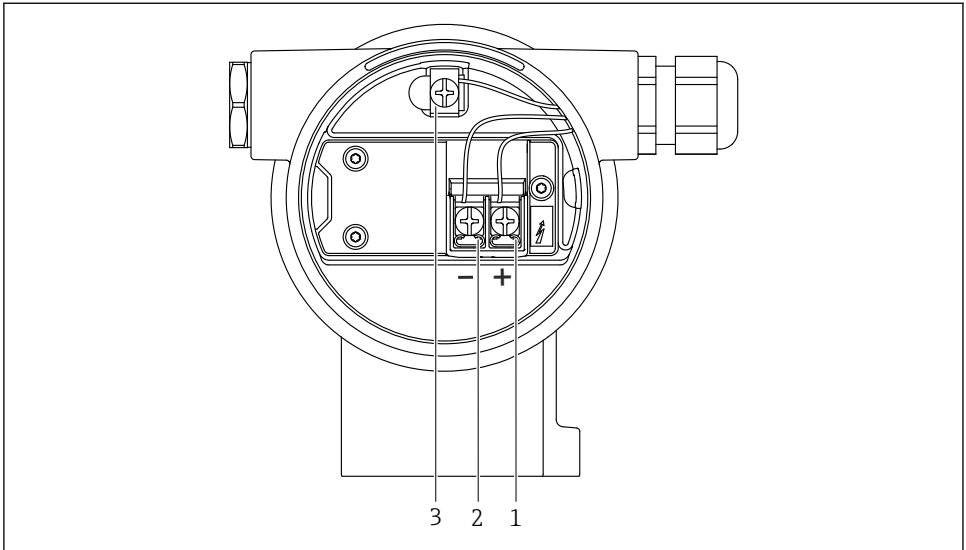


A0042594

6 Bornele de conexiune și borna de împământare din compartimentul de conexiuni

- 1 Bornă pozitivă
- 2 Bornă negativă
- 3 Bornă de împământare internă

Carcasă cu compartiment dublu

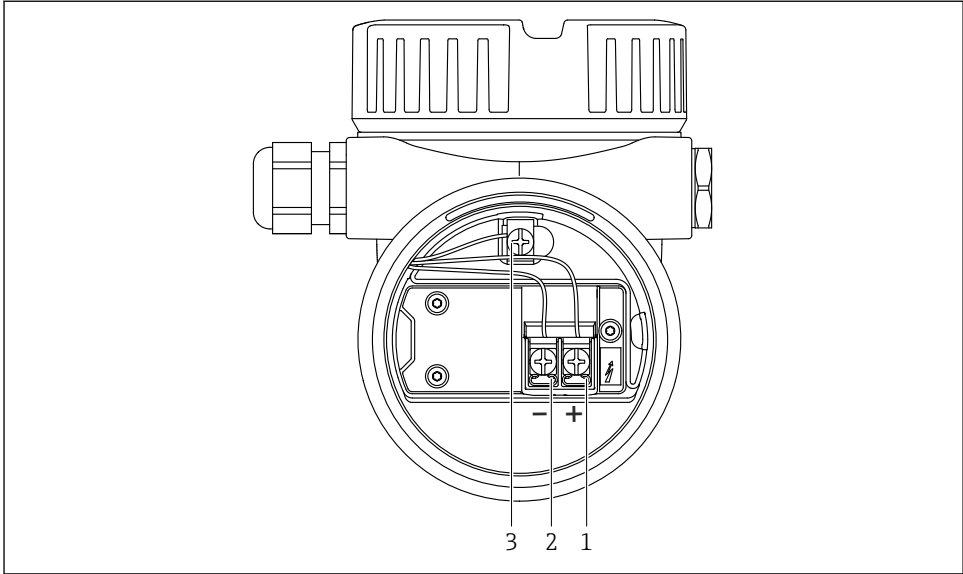


A0042803

7 Bornele de conexiune și borna de împământare din compartimentul de conexiuni

- 1 Bornă pozitivă
- 2 Bornă negativă
- 3 Bornă de împământare internă

Carcasă cu compartiment dublu, în formă de L

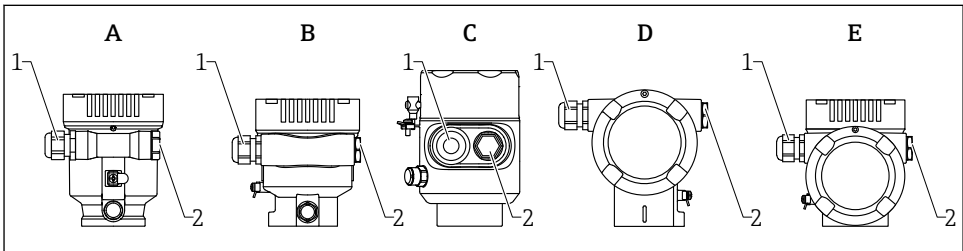


A0045842

8 Bornele de conexiune și borna de împământare din compartimentul de conexiuni

- 1 Bornă pozitivă
- 2 Bornă negativă
- 3 Bornă de împământare internă

11.2.6 Intrări de cablu



A0046584

- A Carcasă cu compartiment simplu, din plastic
- B Carcasă cu compartiment simplu, din aluminiu
- C Carcasă cu compartiment simplu, 316L igienă
- D Carcasă cu compartiment dublu
- E Carcasă cu compartiment dublu, în formă de L
- 1 Intrare de cablu
- 2 Fișă oarbă

Tipul intrării de cablu depinde de versiunea de dispozitiv comandată.



Dirijați întotdeauna cablurile de conectare în jos astfel încât umezeala să nu poată pătrunde în compartimentul de conexiuni.

Dacă este necesar, creați o buclă de scurgere sau utilizați o carcasă de protecție împotriva intemperțiilor.

11.2.7 Conectori cu fișă la dispozitiv disponibili



În cazul dispozitivelor cu mufă, nu este necesară deschiderea carcasei pentru conectare.

Utilizați garniturile incluse pentru a preveni pătrunderea umezelii în dispozitiv.

11.3 Asigurarea gradului de protecție

11.3.1 Intrări de cablu

- Cuplaj M20, plastic, IP66/68 NEMA TIP 4X/6P
- Cuplaj M20, alamă placată cu nichel, IP66/68 NEMA TIP 4X/6P
- Cuplaj M20, 316L, IP66/68 NEMA TIP 4X/6P
- Filet M20, IP66/68 NEMA tip 4X/6P
- Filet G1/2, IP66/68 NEMA tip 4X/6P

Dacă este selectat filetul G1/2, dispozitivul este furnizat cu un filet M20 standard, iar în pachetul de livrare este inclus și un adaptor G1/2 împreună cu documentația corespunzătoare

- Filet NPT 1/2, IP66/68 NEMA tip 4X/6P
- Protecție pentru transport fișă oarbă: IP22, NEMA TIP 2
- Fișă M12
 - Atunci când carcasa este închisă, iar cablul de conectare este conectat: IP66/67, NEMA tip 4X
 - Atunci când carcasa este deschisă sau cablul de conectare nu este conectat: IP20, NEMA tip 1

NOTĂ

Fișă M12: Pierderea clasei de protecție IP din cauza instalării incorecte!

- ▶ Gradul de protecție se aplică numai în condițiile în care cablul de conectare utilizat este conectat și înfiletat ferm.
- ▶ Gradul de protecție se aplică numai în condițiile în care cablul de conectare utilizat corespunde specificațiilor IP67, NEMA tip 4X.
- ▶ Clasele de protecție IP sunt păstrate numai dacă este utilizat capacul orb sau este conectat cablul.

11.4 Verificare post-conectare




- Dispozitivul sau cablurile sunt intacte (inspecție vizuală)?
- Cablurile utilizate respectă cerințele?
- Cablurile montate prezintă protecție contra tensionării?
- Presgarniturile de cablu sunt montate, strânse ferm și etanșe?
- Tensiunea de alimentare corespunde cu specificațiile de pe plăcuța de identificare?

- Polaritatea inversă este absentă; alocarea bornelor este corectă?
- Capacele sunt înfiletate corect?
- Dispozitivul de blocare a capacului este strâns corect?

12 Operare

12.1 Citirea stării de blocare a dispozitivului

Afișarea protecției la scriere active în parametrul **Locking status**

- Afișaj local :
 - Simbolul  apare pe pagina principală
- Instrument de operare (FieldCare/DeviceCare) :
 - Navigare: System → Device management → Locking status

12.2 Citirea valorilor măsurate

Toate valorile măsurate pot fi citite cu ajutorul submeniului **Measured values**.

Navigare: meniul **Application** → submeniul **Measured values**

12.3 Adaptarea dispozitivului la condițiile de proces

În acest scop, sunt disponibile următoarele meniuri:

- Setări de bază în meniul **Guidance**
- Setări avansate în:
 - Meniul **Diagnostics**
 - Meniul **Application**
 - Meniul **System**

12.4 Heartbeat Technology (opțional)

12.4.1 Heartbeat Verification

Wizard “Heartbeat Verification”

This wizard is used to start an automatic verification of the device functionality. The results can be documented as a verification report.

- Expertul poate fi utilizat prin intermediul instrumentelor de operare și al afișajului
 - Expertul poate fi pornit de pe afișaj, însă indică numai rezultatul opțiunea **Passed** sau opțiunea **Failed**.
- Expertul ghidează utilizatorul pe parcursul întregului proces pentru crearea raportului de verificare

12.4.2 Heartbeat Verification/Monitoring



Submeniul **Heartbeat** este disponibil numai dacă se utilizează prin FieldCare, DeviceCare sau aplicația SmartBlue. Acesta conține experții disponibili cu pachetele de aplicații Heartbeat Verification și Heartbeat Monitoring.



Documentație despre Heartbeat Technology: site-ul web Endress+Hauser:
www.endress.com → Downloads.

13 Punerea în funcțiune



Toate instrumentele de configurare oferă un asistent de punere în funcțiune care ajută utilizatorul să configureze cei mai importanți parametri de configurare (meniul **Guidance wizard Commissioning**).

13.1 Cerințe preliminare

Intervalul de măsurare și unitatea în care este transmisă valoarea măsurată corespund datelor de pe plăcuța de identificare.

13.2 Verificarea funcțiilor

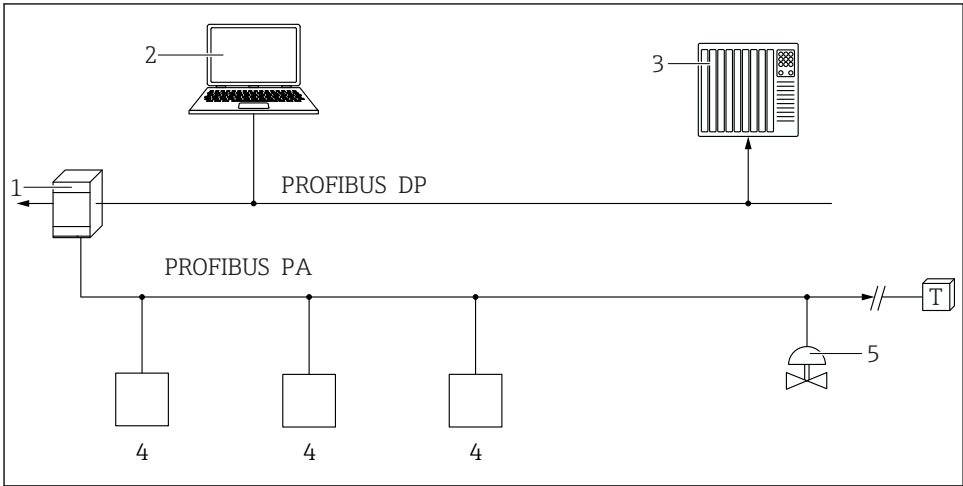
Înainte de a pune în funcțiune punctul de măsurare, verificați dacă s-au efectuat verificările post-instalare și post-conectare.



- → Verificare post-instalare
- → Verificare post-conectare

13.3 Conectare prin intermediul FieldCare și DeviceCare

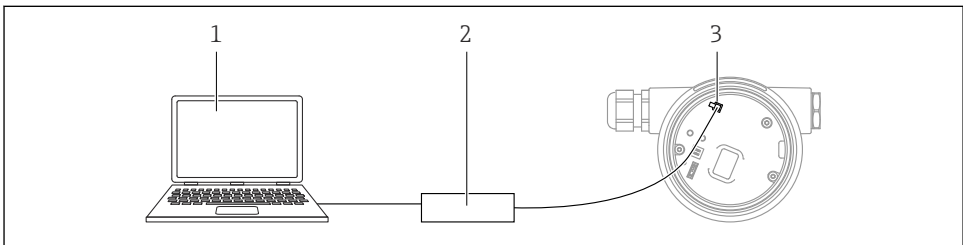
13.3.1 Prin protocolul PROFIBUS PA



A0050944

- 1 Cuplor cu segmente
- 2 Computer cu PROFibus și instrument de operare (de exemplu, DeviceCare/FieldCare)
- 3 PLC (controler logic programabil)
- 4 Transmițător
- 5 Funcții suplimentare (supape etc.)

13.3.2 Prin interfața de service (CDI)



A0039148

- 1 Computer cu instrument de operare FieldCare/DeviceCare
- 2 Commubox FXA291
- 3 Interfața de service (CDI) a dispozitivului de măsurare (= Interfața de date comune Endress+Hauser)

13.4 Setarea limbii de operare

13.4.1 Afișajul local

Setarea limbii de operare



Pentru a seta limba de operare, afișajul trebuie mai întâi să fie deblocat:

1. Apăsați tasta timp de cel puțin 2 s.
 - ↳ Apare o casetă de dialog.
2. Deblocați funcționarea afișajului.
3. În meniul principal, selectați parametrul **Language**.
4. Apăsați tasta .
5. Selectați limba dorită cu tasta sau .
6. Apăsați tasta .



Operarea afișajului se blochează automat (exceptând în wizard **Safety mode**):

- după 1 min pe pagina principală, dacă nu a fost apăsată nicio tastă
- după 10 min în meniul de operare, dacă nu a fost apăsată nicio tastă

13.4.2 Instrument de operare

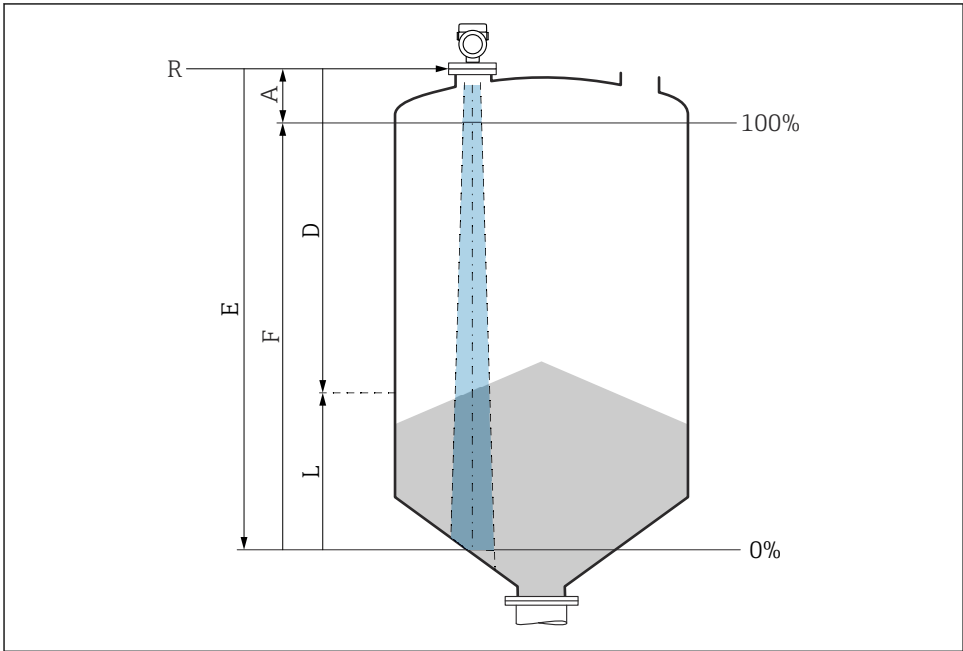
Set display language

System → Display → Language

Selectare în parametrul **Language**; Visibility depends on order options or device settings

13.5 Configurarea dispozitivului

13.5.1 Măsurarea nivelului de substanțe solide în vrac



A0016934

9 Parametri de configurare pentru măsurarea nivelului de substanțe solide în vrac

- R Punct de referință al măsurătorii
- A Lungime antenă + 10 mm (0,4 in)
- D Distance
- L Level
- E Parametrul "Empty calibration" (= 0%)
- F Parametrul "Full calibration" (= 100%)

13.5.2 Punerea în funcțiune cu expertul de punere în funcțiune

În FieldCare, DeviceCare, SmartBlue și pe afișaj, este disponibilă opțiunea wizard **Commissioning** pentru a ghida utilizatorul în ceea ce privește pașii inițiali de punere în funcțiune.

Complete this wizard to commission the device.

For each parameter, enter the appropriate value or select the appropriate option.

NOTE

If you exit the wizard before completing all required parameters, the changes you have made will be saved. For this reason, the device may then be in an undefined state!

In this case, a reset to the default settings is recommended.

13.6 Înregistrarea Echo curve

Înregistrați Echo curve actual sub formă de curbă de referință a ecoului în scopul diagnosticării ulterioare

După configurarea măsurătorii, se recomandă să înregistrați valoarea Echo curve actuală sub formă de curbă de referință a ecoului.

Parametrul **Save reference curve** din submeniul **Echo curve** este utilizat pentru a înregistra valoarea Echo curve.

Diagnostics → Echo curve → Save reference curve

► La parametrul **Save reference curve**, activați opțiunea **Customer reference curve**

13.7 Submeniul “Simulation”

Simulation of a process variable, a pulse output or a diagnostic event.



71630346

www.addresses.endress.com
