

Skrócona instrukcja obsługi Micropilot FMR67B PROFIBUS PA

Radarowa sonda poziomu



Niniejsza skrócona instrukcja obsługi nie zastępuje pełnej instrukcji obsługi przyrządu.

Szczegółowe informacje podano w instrukcji obsługi oraz pozostałej dokumentacji.

Jest ona dostępna dla wszystkich wersji przyrządu:

- na stronie internetowej: www.endress.com/deviceviewer
- do pobrania na smartfon/tablet z zainstalowaną aplikacją Endress+Hauser Operations



A0023555

Spis treści

1	Symbole	4
1.1	Symbole związane z bezpieczeństwem	4
1.2	Symbole i grafiki oznaczające typy informacji	4
2	Wymagania dotyczące personelu	5
3	Użytkowanie zgodne z przeznaczeniem	5
4	Bezpieczeństwo pracy	6
5	Bezpieczeństwo eksploatacji	6
6	Bezpieczeństwo produktu	6
7	Odbiór dostawy	7
8	Identyfikacja produktu	7
8.1	Tabliczka znamionowa	8
8.2	Adres producenta	8
9	Transport i składowanie	8
9.1	Warunki składowania	8
9.2	Transport przyrządu do miejsca montażu w punkcie pomiarowym	8
10	Montaż	9
10.1	Wskazówki ogólne	9
10.2	Wymagania montażowe	10
10.3	Montaż urządzenia	12
10.4	Kontrola po wykonaniu montażu	18
11	Podłączenie elektryczne	19
11.1	Wymagania dotyczące podłączenia	19
11.2	Podłączenie przyrządu	21
11.3	Zapewnienie stopnia ochrony	27
11.4	Kontrola po wykonaniu podłączeń elektrycznych	27
12	Obsługa	28
12.1	Odczyt statusu blokady urządzenia	28
12.2	Odczyt wartości mierzonych	28
12.3	Dostosowanie przyrządu do warunków procesu	28
12.4	Technologia Heartbeat (opcjonalnie)	28
13	Uruchomienie	29
13.1	Przygotowanie	29
13.2	Sprawdzenie przed uruchomieniem	29
13.3	Ustanowienia połączenia za pomocą oprogramowania FieldCare i DeviceCare	30
13.4	Wybór języka obsługi	31
13.5	Konfiguracja przyrządu	32
13.6	Rejestracja Krzywa echa	33
13.7	Podmenu „Symulacja”	33

1 Symbole

1.1 Symbole związane z bezpieczeństwem

NIEBEZPIECZEŃSTWO

Ten symbol ostrzega przed niebezpieczną sytuacją. Zignorowanie go doprowadzi do poważnego uszkodzenia ciała lub śmierci.

OSTRZEŻENIE

Ten symbol ostrzega przed niebezpieczną sytuacją. Zignorowanie go może doprowadzić do poważnego uszkodzenia ciała lub śmierci.

PRZESTROGA

Ten symbol ostrzega przed niebezpieczną sytuacją. Zignorowanie go może doprowadzić do lekkich lub średnich obrażeń ciała.

NOTYFIKACJA

Tym symbolem są oznaczone informacje o procedurach i inne czynności, z którymi nie wiąże się niebezpieczeństwo obrażeń ciała.

1.2 Symbole i grafiki oznaczające typy informacji

Dopuszczalne

Dopuszczalne procedury, procesy lub czynności

Zalecane

Zalecane procedury, procesy lub czynności

Zabronione

Zabronione procedury, procesy lub czynności

Wskazówka

Oznacza informacje dodatkowe



Odsyłacz do dokumentacji



Odsyłacz do rysunku



Uwaga lub krok procedury

1, 2, 3

Kolejne kroki procedury



Wynik kroku procedury

1, 2, 3, ...

Numery pozycji

A, B, C, ...

Widoki

→ Instrukcje dotyczące bezpieczeństwa

Obowiązuje przestrzeganie instrukcji dotyczących bezpieczeństwa podanych w odpowiednich instrukcjach obsługi

2 Wymagania dotyczące personelu

Personel powinien spełniać następujące wymagania:

- ▶ Przeszkoleni, wykwalifikowani operatorzy powinni posiadać odpowiednie kwalifikacje do wykonywania konkretnych zadań i funkcji.
- ▶ Posiadać zgodę właściciela/operatora obiektu.
- ▶ Znać obowiązujące przepisy.
- ▶ Przed rozpoczęciem prac przeczytać ze zrozumieniem zalecenia podane w instrukcji obsługi, dokumentacji uzupełniającej oraz certyfikatach (zależnie od zastosowania).
- ▶ Przestrzegać instrukcji i stosować się do zasad ogólnych.

3 Użytkowanie zgodne z przeznaczeniem

Zastosowanie i media mierzone

Przyrząd opisany w niniejszej instrukcji obsługi jest przeznaczony do ciągłych, bezkontaktowych pomiarów poziomu głównie materiałów sypkich. Z uwagi na częstotliwość pracy wynoszącą ok. 80 GHz, energię emitowanych impulsów wynoszącą <1,5 mW i średnią moc wyjściową <70 μ W, przyrząd może być montowany bez ograniczeń również na zewnątrz zamkniętych metalowych zbiorników (np. nad hałdami). Praca przyrządu nie stwarza żadnego zagrożenia dla osób ani zwierząt.

Przy uwzględnieniu ograniczeń określonych w rozdziale "Dane techniczne" oraz ogólnych warunków podanych w instrukcji i dokumentacji uzupełniającej, przyrząd może być używany tylko do następujących pomiarów:

- ▶ Mierzone zmienne procesowe: poziom, odległość, moc sygnału
- ▶ Obliczane zmienne procesowe: objętość lub masa medium zawartego w zbiorniku o dowolnym kształcie

Dla zapewnienia, aby przyrząd był w odpowiednim stanie technicznym przez cały okres eksploatacji należy:

- ▶ Używać go wyłącznie do pomiaru mediów, na które materiały mające kontakt z medium są wystarczająco odporne.
- ▶ Nie przekraczać wartości granicznych podanych w rozdziale "Dane techniczne".

Zastosowanie niezgodne z przeznaczeniem

Producent nie bierze żadnej odpowiedzialności za szkody spowodowane niewłaściwym zastosowaniem lub zastosowaniem niezgodnym z przeznaczeniem.

Unikać uszkodzeń mechanicznych:

- ▶ do czyszczenia powierzchni przyrządu nie używać twardych, ani ostro zakończonych narzędzi.

Objaśnienie dla przypadków granicznych:

- ▶ W przypadku cieczy specjalnych i cieczy stosowanych do czyszczenia, Endress+Hauser udzieli wszelkich informacji dotyczących odporności na korozję materiałów pozostających w kontakcie z medium, nie udziela jednak tu żadnej gwarancji ani nie ponosi odpowiedzialności.

Ryzyka szczątkowe

Podczas pracy, wskutek wymiany ciepła z medium procesowym, obudowa modułu elektroniki oraz podzespoły wewnętrzne, np. wskaźnik, główny moduł elektroniki i moduł elektroniki na karcie We/Wy mogą nagrzewać się do temperatury 80 °C (176 °F). Podczas pracy sonda może osiągnąć temperaturę bliską temperaturze medium.

Niebezpieczeństwo oparzenia wskutek kontaktu z gorącymi powierzchniami!

- ▶ W przypadku cieczy o podwyższonej temperaturze należy zapewnić odpowiednie zabezpieczenie przed oparzeniem.

4 Bezpieczeństwo pracy

Podczas obsługi przyrządu:

- ▶ Zawsze należy mieć nałożony niezbędny sprzęt ochrony osobistej, zgodnie z obowiązującymi przepisami.
- ▶ Przed przystąpieniem do wykonania połączeń elektrycznych wyłączyć zasilanie.

5 Bezpieczeństwo eksploatacji

Ryzyko uszkodzenia ciała!

- ▶ Przyrząd można użytkować wyłącznie wtedy, gdy jest sprawny technicznie i wolny od usterek i wad.
- ▶ Za niezawodną pracę przyrządu odpowiedzialność ponosi operator.

Strefa zagrożona wybuchem

Aby wyeliminować zagrożenia dla bezpieczeństwa personelu lub obiektu podczas eksploatacji przyrządu w strefie niebezpiecznej (np. zagrożenia wybuchem, występowania urządzeń ciśnieniowych):

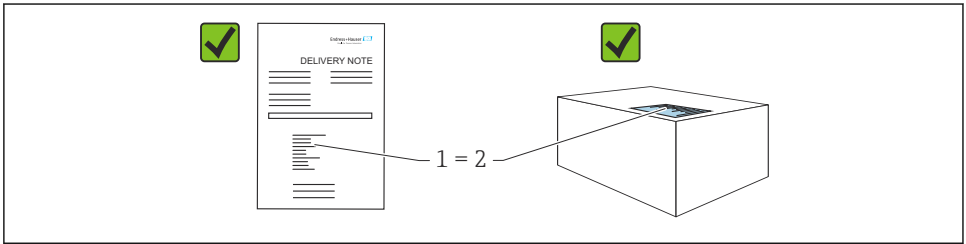
- ▶ Sprawdzić na tabliczce znamionowej, czy zamówione urządzenie jest dopuszczone do zamierzonego zastosowania w strefie zagrożenia wybuchem.
- ▶ Należy przestrzegać wymagań technicznych określonych w dokumentacji uzupełniającej stanowiącej integralną część niniejszej instrukcji obsługi.

6 Bezpieczeństwo produktu

Urządzenie zostało skonstruowane oraz przetestowane zgodnie z aktualnym stanem wiedzy technicznej i opuściło zakład producenta w stanie gwarantującym niezawodne działanie.

Spełnia ogólne wymagania bezpieczeństwa i wymogi prawne. Ponadto jest zgodne z dyrektywami unijnymi wymienionymi w Deklaracji Zgodności WE dla konkretnego urządzenia. Endress+Hauser potwierdza to poprzez umieszczenie na urządzeniu znaku CE.

7 Odbiór dostawy



A0016870

Przy odbiorze dostawy należy sprawdzić, czy:

- kod zamówieniowy w dokumentach przewozowych (1) jest identyczny jak na naklejce przyrządu (2)?
- dostarczony produkt nie jest uszkodzony?
- dane na tabliczce znamionowej są zgodne z danymi w zamówieniu i w dokumentach przewozowych?
- została dołączona dokumentacja przyrządu?
- dołączono instrukcję bezpieczeństwa Ex (XA) (patrz tabliczka znamionowa)?



Jeśli jeden z tych warunków nie został spełniony, należy skontaktować się z oddziałem Endress+Hauser.

8 Identyfikacja produktu

Możliwe opcje identyfikacji produktu są następujące:

- Dane na tabliczce znamionowej
- Pozycje rozszerzonego kodu zamówieniowego podane w dokumentach przewozowych
- ▶ *Device Viewer*(www.endress.com/deviceviewer): wprowadzić numer seryjny podany na tabliczce znamionowej.
 - ↳ Wyświetlone zostaną wszystkie informacje o danym przyrządzie.
- ▶ *Aplikacja Endress+Hauser Operations*: wprowadzić numer seryjny podany na tabliczce znamionowej lub zeskanować kod QR z tabliczki znamionowej.
 - ↳ Wyświetlone zostaną wszystkie informacje o danym przyrządzie.

8.1 Tabliczka znamionowa

Na tabliczce znamionowej umieszczone znajdują się wymagane prawem informacje dotyczące przyrządu, takie jak:

- dane producenta
- numer zamówieniowy, rozszerzony kod zamówieniowy, numer seryjny
- dane techniczne, stopień ochrony
- wersja oprogramowania, wersja sprzętowa
- informacje dotyczące dopuszczeń, oznaczenie instrukcji bezpieczeństwa Ex (XA)
- kod QR (informacje dotyczące przyrządu)

8.2 Adres producenta

Endress+Hauser SE+Co. KG

Hauptstraße 1

79689 Maulburg, Niemcy

Miejsce produkcji: patrz tabliczka znamionowa.

9 Transport i składowanie

9.1 Warunki składowania

- Używać oryginalnego opakowania
- Urządzenie należy przechowywać w czystym i suchym miejscu i chronić przed uszkodzeniami wskutek wstrząsów

9.1.1 Zakres temperatury składowania

Patrz karta katalogowa.

9.2 Transport przyrządu do miejsca montażu w punkcie pomiarowym

OSTRZEŻENIE

Niewłaściwy sposób transportu!

Obudowa lub czujnik może zostać uszkodzony lub ściągnięty. Ryzyko uszkodzenia ciała!

- ▶ Przyrząd należy transportować do punktu pomiarowego w oryginalnym opakowaniu lub chwytając za przyłącze procesowe.
- ▶ Urządzeniami do podnoszenia (zawieszami, uchwyty transportowymi) chwytac za przyłącze technologiczne, a nigdy nie za obudowę elektroniki lub sondę. Aby uniknąć przypadkowego przechylenia ześlizgnięcia, należy pamiętać o położeniu środka ciężkości przyrządu.

10 Montaż

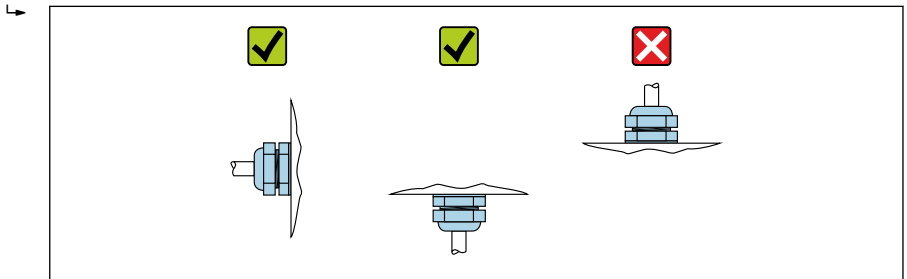
10.1 Wskazówki ogólne

⚠ OSTRZEŻENIE

Otwieranie urządzenia w wilgotnym środowisku grozi obniżeniem stopnia ochrony.

► Urządzenie można otwierać tylko w suchym środowisku!

1. Przyrząd należy zamontować w taki sposób lub tak obrócić obudowę przetwornika, aby wprowadzenia przewodów nie były skierowane w górę.

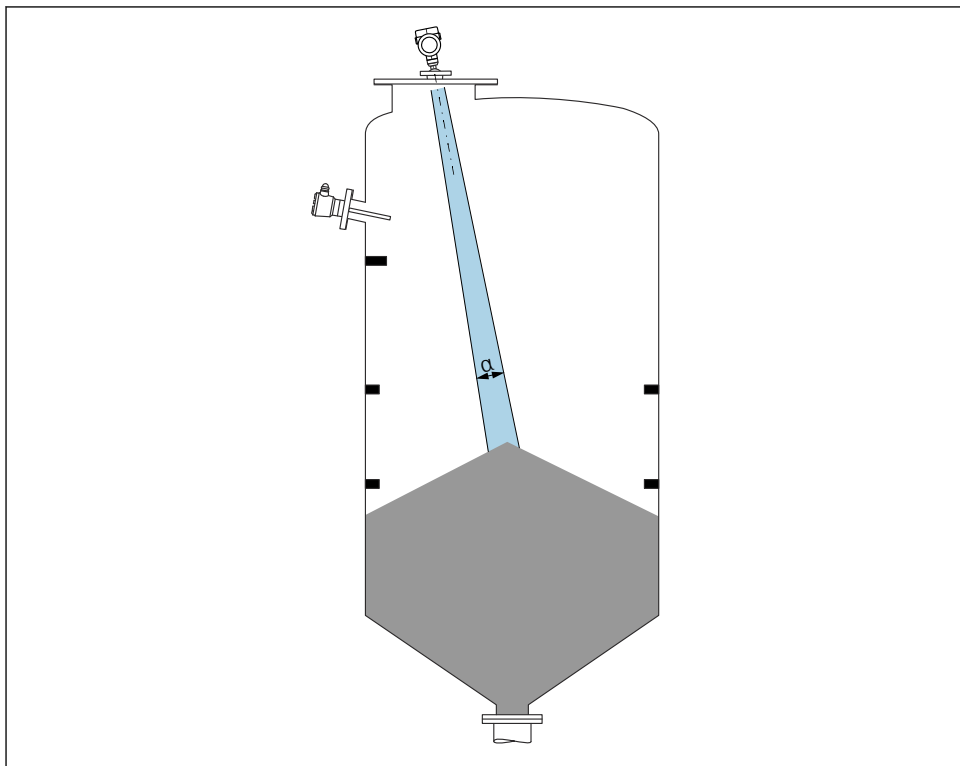


A0029263

2. Należy zawsze dokładnie uszczelnić pokrywę obudowy i dławiki kablowe.
3. Mocno dokręcić wprowadzenia przewodów.
4. Przewody należy poprowadzić ze zwisem.

10.2 Wymagania montażowe

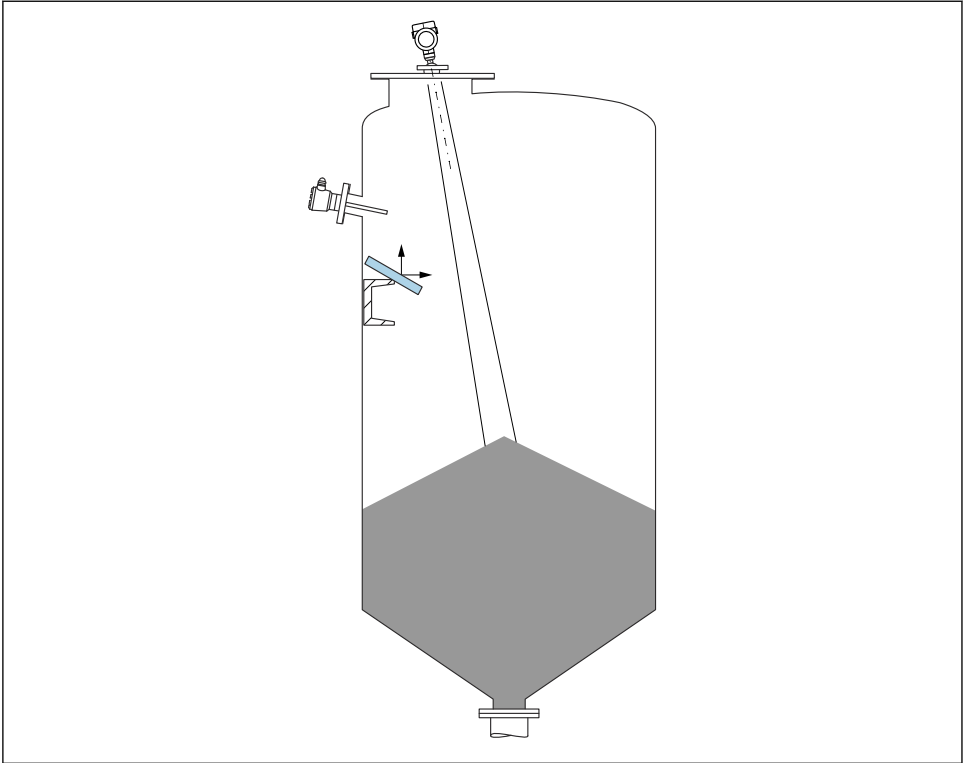
10.2.1 Elementy wewnętrzne zbiornika



A0031814

Unikać montażu w obszarze wiązki pomiarowej elementów, takich jak sygnalizatory poziomu, czujniki temperatury, stężenia, pierścienie wzmacniające, węzownice, przegrody itp.
Uwzględnić kąt wiązki α .

10.2.2 Unikanie ech zakłócających



A0031817

W celu wyeliminowania ech zakłócających zalecane jest zainstalowanie metalowych płytek odchylających, zainstalowanych pod kątem, które rozpraszają wiązkę radarową.

10.2.3 Pionowe ustawienie osi anteny

Antena powinna być ustawiona prostopadle do powierzchni medium.



Jeśli antena nie jest ustawiona prostopadle do powierzchni produktu, jej zasięg może być mniejszy lub mogą pojawić się zakłócenia sygnału pomiarowego.

10.2.4 Pozycjonowanie anteny w kierunku promieniowym

Ze względu na charakterystykę kierunkową anteny, jej pozycjonowanie w kierunku promieniowym nie jest konieczne.

10.2.5 Metody optymalizacji

Mapowanie

Podczas procedury mapowania zbiornika, zapamiętywane są echa zakłócające, pochodzące od stałych elementów zbiornika. W trakcie pomiaru echa te są eliminowane.

Patrz parametr **Potwierdź odległość**.

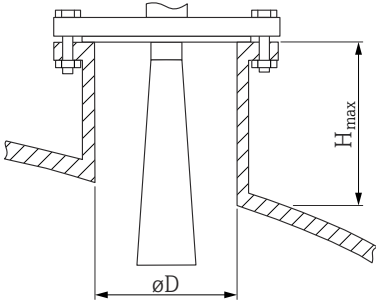
10.3 Montaż urządzenia

10.3.1 Antena stożkowa 65 mm (2,56 in)

Informacje dotyczące króćca montażowego

Maksymalna wysokość króćca H_{max} zależy od jego średnicy D .

Maksymalna długość króćca H_{max} w funkcji średnicy D

	ϕD	H_{max}
	80 ... 100 mm (3,2 ... 4 in)	1 700 mm (67 in)
	100 ... 150 mm (4 ... 6 in)	2 100 mm (83 in)
	≥ 150 mm (6 in)	3 200 mm (126 in)



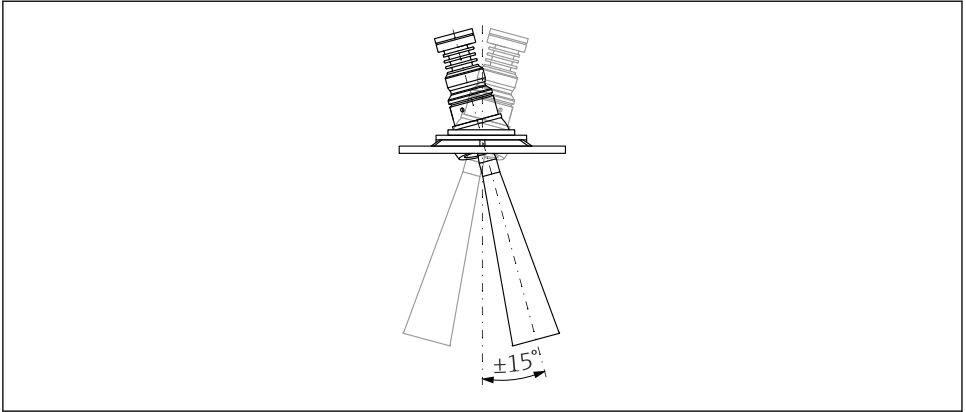
W przypadku króćców o większej wysokości można się spodziewać obniżenia dokładności pomiaru.

Należy przestrzegać następujących zaleceń:

- Krawędź króćca powinna być gładka i pozbawiona zadziorów.
- Krawędź króćca powinna być zaokrąglona.
- Konieczne jest przeprowadzenie mapowania.
- W przypadku aplikacji pomiarowych, w których wysokość króćca jest większa od wartości podanych w tabeli, prosimy o kontakt z Endress+Hauser.

10.3.2 Antena stożkowa 65 mm (2,56 in) z pozycjonerem

Do zamontowania anteny stożkowej 65 mm (2,56 in) dostępne są kołnierze UNI z wbudowanym pozycjonerem. Pozycjoner umożliwia odchylenie osi anteny pod kątem do 15° we wszystkich kierunkach. Służy on do optymalnego ustawienia wiązki pomiarowej czujnika względem powierzchni materiałów sypkich.



A0048891

1 Antena stożkowa z pozycjonerem

Informacje dotyczące króćca montażowego

Maksymalna wysokość króćca H_{max} zależy od jego średnicy D .

Maksymalna wysokość króćca H_{max} zależy od jego średnicy D

	ϕD	H_{max}
	80 ... 100 mm (3,2 ... 4 in)	1 700 mm (67 in)
	100 ... 150 mm (4 ... 6 in)	2 100 mm (83 in)
	≥ 150 mm (6 in)	3 200 mm (126 in)

i W przypadku króćców o większej wysokości można się spodziewać obniżenia dokładności pomiaru.

Należy przestrzegać następujących zaleceń:

- Krawędź króćca powinna być gładka i pozbawiona zadziorów.
- Krawędź króćca powinna być zaokrąglona.
- Konieczne jest przeprowadzenie mapowania.
- W przypadku aplikacji pomiarowych, w których wysokość króćca jest większa od wartości podanych w tabeli, prosimy o kontakt z Endress+Hauser.

10.3.3 Antena soczewkowa, wypukła PTFE 50 mm (2 in)

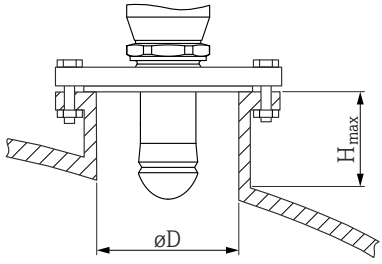
Informacje dotyczące przyłączy gwintowych

- Podczas dokręcania należy chwycić wyłącznie za sześciokątny element.
- Narzędzie: klucz płaski 55 mm
- Maks. moment dokręcenia: 50 Nm (36 lbf ft)

Informacje dotyczące króćca montażowego

Maksymalna wysokość króćca H_{max} zależy od jego średnicy D .

Maksymalna wysokość króćca H_{max} w funkcji średnicy D

	ΦD	H_{max}
	50 ... 80 mm (2 ... 3,2 in)	750 mm (30 in)
	80 ... 100 mm (3,2 ... 4 in)	1 150 mm (46 in)
	100 ... 150 mm (4 ... 6 in)	1 450 mm (58 in)
	≥ 150 mm (6 in)	2 200 mm (88 in)

i W przypadku króćców o większej wysokości można się spodziewać obniżenia dokładności pomiaru.

Należy przestrzegać następujących zaleceń:

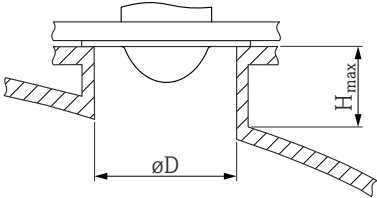
- Krawędź króćca powinna być gładka i pozbawiona zadziorów.
- Krawędź króćca powinna być zaokrąglona.
- Konieczne jest przeprowadzenie mapowania.
- W przypadku aplikacji pomiarowych, w których wysokość króćca jest większa od wartości podanych w tabeli, prosimy o kontakt z Endress+Hauser.

10.3.4 Antena 80 mm (3 in), montaż czołowy

Informacje dotyczące króćca montażowego

Maksymalna wysokość króćca H_{max} zależy od jego średnicy D .

Montaż czołowy anteny 80 mm (3 in) w króćcu

	$\varnothing D$	H_{max}
	80 ... 100 mm (3,2 ... 4 in)	1 750 mm (70 in)
	100 ... 150 mm (4 ... 6 in)	2 200 mm (88 in)
	≥ 150 mm (6 in)	3 300 mm (132 in)



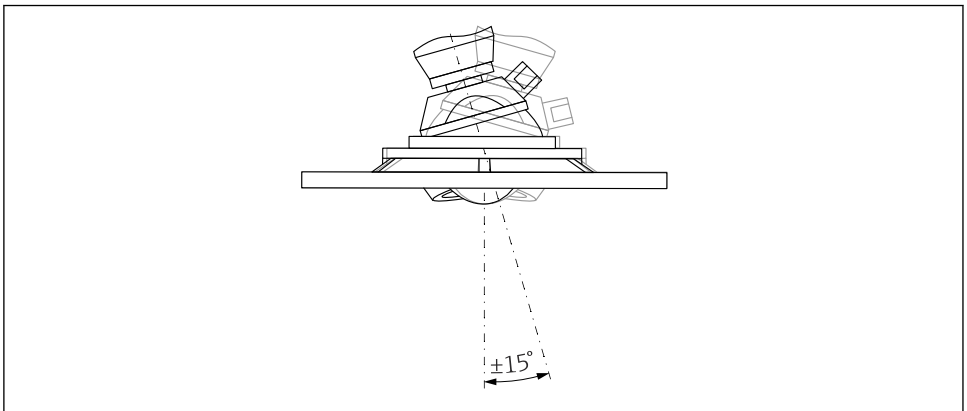
W przypadku króćców o większej wysokości można się spodziewać obniżenia dokładności pomiaru.


Należy przestrzegać następujących zaleceń:

- Krawędź króćca powinna być gładka i pozbawiona zadziorów.
- Krawędź króćca powinna być zaokrąglona.
- Konieczne jest przeprowadzenie mapowania.
- W przypadku aplikacji pomiarowych, w których wysokość króćca jest większa od wartości podanych w tabeli, prosimy o kontakt z Endress+Hauser.

10.3.5 Antena 80 mm (3 in) do montażu czołowego z pozycjonerem

Do zamontowania anteny stożkowej 80 mm (3 in) służy kołnierz UNI z wbudowanym pozycjonerem. Pozycjoner umożliwia odchylenie osi anteny pod kątem do $\pm 15^\circ$ we wszystkich kierunkach. Służy on do optymalnego ustawienia wiązki pomiarowej czujnika względem powierzchni materiałów sypkich.



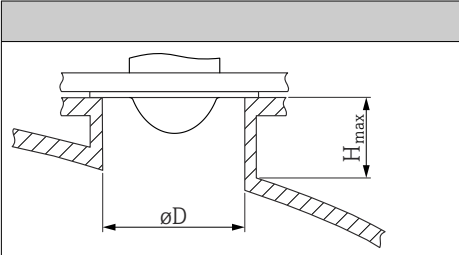
 2 Antena do montażu czołowego z pozycjonerem

A0046592

Informacje dotyczące króćca montażowego

Maksymalna wysokość króćca H_{max} zależy od jego średnicy D .

Maksymalna wysokość króćca H_{max} zależy od jego średnicy D

	ϕD	H_{max}
	min. 80 ... 100 mm (3 ... 4 in)	1 450 mm (57 in)
	100 ... 150 mm (4 ... 6 in)	1 800 mm (71 in)
	≥ 150 mm (6 in)	2 700 mm (106 in)

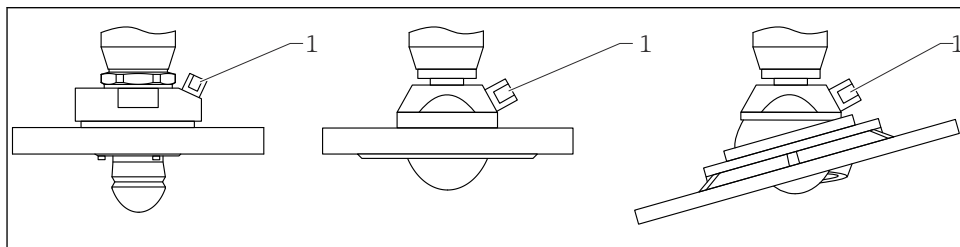
i W przypadku króćców o większej wysokości można się spodziewać obniżenia dokładności pomiaru.

Należy przestrzegać następujących zaleceń:

- Krawędź króćca powinna być gładka i pozbawiona zadziorów.
- Krawędź króćca powinna być zaokrąglona.
- Konieczne jest przeprowadzenie mapowania.
- W przypadku aplikacji pomiarowych, w których wysokość króćca jest większa od wartości podanych w tabeli, prosimy o kontakt z Endress+Hauser.

10.3.6 Przyłącze do przedmuchu anteny

W aplikacjach, w których występuje silne zapylenie, wbudowane przyłącze do przedmuchu umożliwia okresowe usuwanie osadu z anteny. Zalecane jest czyszczenie za pomocą impulsów sprężonego powietrza.



A0046593

3 Antena z adapterem przyłącza do przedmuchu

1 Przyłącze do przedmuchu z gwintem NPT 1/4" lub G 1/4"

Zakres ciśnienia powietrza do przedmuchu

- **Praca impulsowa:**
Maks. 6 bar (87 psi)
- **Praca ciągła:**
200 ... 500 mbar (3 ... 7,25 psi)

Przyłącze do przedmuchu anteny

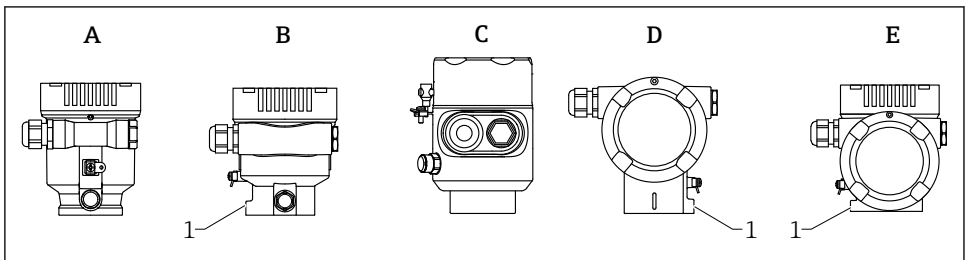
- Narzędzie:
 - Klucz płaski 13 mm (G 1/4")
 - Klucz płaski 14 mm (NPT)
 - Klucz płaski 17 mm (adapter NPT)
 - Min. moment dokręcenia: 6 Nm (4,4 lbf ft)
 - Maks. moment dokręcenia: 7 Nm
- i** ■ Powietrze używane do przedmuchu zawsze powinno być suche
- Generalnie, przedmuch powinien być przeprowadzany tylko na tyle, na ile to konieczne, ponieważ nadmierny przedmuch może spowodować uszkodzenia mechaniczne (zużycie ściernie)

10.3.7 Obracanie obudowy

Po odkręceniu śruby mocującej można obrócić obudowę maksymalnie o 380°.

Korzyści

- Prosty montaż dzięki optymalnemu ustawieniu pozycji obudowy
- Łatwy dostęp do przycisków obsługi
- Optymalna czytelność wskaźnika lokalnego (opcja)



A0046660

- A Obudowa jednokomorowa z tworzywa sztucznego (brak śruby mocującej)
- B Obudowa jednokomorowa z aluminium
- C Obudowa jednokomorowa, 316L, wersja higieniczna (brak śruby mocującej)
- D Obudowa dwukomorowa
- E Obudowa dwukomorowa, w kształcie L
- 1 Śruba mocująca

NOTYFIKACJA

Obudowy nie można wykręcić całkowicie.

- ▶ Odkręcić zewnętrzną śrubę mocującą maksymalnie o 1,5 obrotu. Zbyt duże odkręcenie lub całkowite wykręcenie śruby (poza punkt zakotwienia) może spowodować obluźnienie się i wypadnięcie drobnych części (podkładka kontrująca).
- ▶ Dokręcić śrubę mocującą (kluczem imbusowym 4 mm (0,16 in)) maksymalnym momentem 3,5 Nm (2,58 lbf ft) ± 0,3 Nm (0,22 lbf ft).

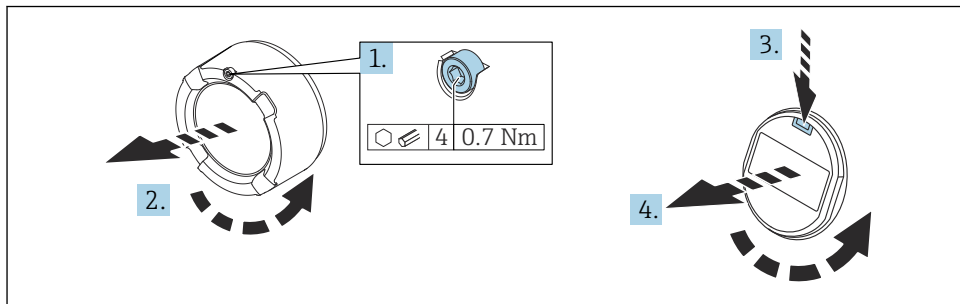
10.3.8 Obracanie wyświetlacza

⚠ OSTRZEŻENIE

Włączone zasilanie!

Ryzyko porażenia prądem i/lub wybuchu!

- ▶ Przed przystąpieniem do wykonania podłączeń elektrycznych, wyłączyć zasilanie.



A0038224

1. Kluczem imbusowym odkręcić śrubę blokady pokrywy przedziału elektroniki (jeśli występuje).
2. Wykręcić pokrywę przedziału elektroniki z obudowy przetwornika i sprawdzić stan uszczelki pokrywy.
3. Nacisnąć mechanizm blokujący i wyjąć wyświetlacz.
4. Obrócić wyświetlacz dożądanego położenia: maks. 4 x 90° w każdym kierunku. Umieścić wyświetlacz w przedziale elektroniki i zatrzasnąć w żądanym położeniu. Założyć z powrotem pokrywę przedziału podłączeniowego na obudowę przetwornika i dokręcić. Kluczem imbusowym dokręcić śrubę blokady pokrywy (jeśli występuje) momentem 0,7 Nm (0,52 lbf ft)±0,2 Nm (0,15 lbf ft).

10.3.9 Zamykanie pokrywy obudowy

NOTYFIKACJA

Gwint i obudowa uszkodzone wskutek zanieczyszczeń!

- ▶ Usunąć zanieczyszczenia (np. piasek) z gwintu pokrywy i obudowy.
- ▶ Jeśli pokrywa zamyka się z trudnością, sprawdzić, czy gwint nie jest zanieczyszczony i w razie potrzeby, oczyścić.



Gwint obudowy

Gwint modułu elektroniki i przedziału podłączeniowego może być pokryty jest lakierem poślizgowym.

Poniższe zalecenia dotyczą wszystkich materiałów obudowy:

- ✗ Nie smarować gwintów na obudowie.**

10.4 Kontrola po wykonaniu montażu

- Czy przyrząd nie jest uszkodzony (kontrola wzrokowa)?

- Czy oznaczenie punktu pomiarowego jest poprawne (kontrola wzrokowa)?
- Czy przyrząd jest zabezpieczony przed opadami i bezpośrednim nasłonecznieniem?
- Czy śruby mocujące i blokada pokryw są odpowiednio dokręcone?
- Czy przyrząd odpowiada parametrom w punkcie pomiarowym?

Przykładowo:

- Temperatura medium procesowego
- Ciśnienie medium procesowego
- Temperatura otoczenia
- Zakres pomiarowy

11 Podłączenie elektryczne

11.1 Wymagania dotyczące podłączenia

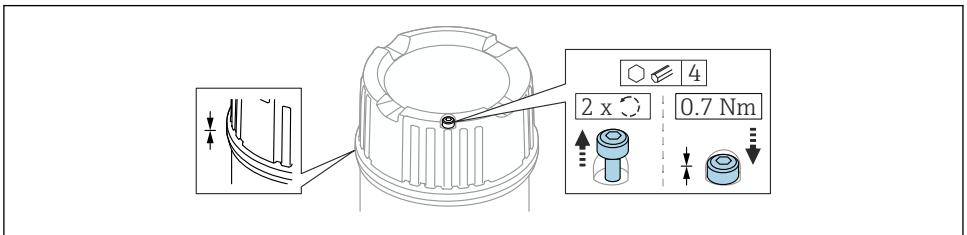
11.1.1 Pokrywa z wkrętem zabezpieczającym

W sondach przeznaczonych do użytku w strefie zagrożonej wybuchem i o określonym typie zabezpieczenia przeciwybuchowego pokrywa jest zabezpieczona wkrętem zabezpieczającym.

NOTYFIKACJA

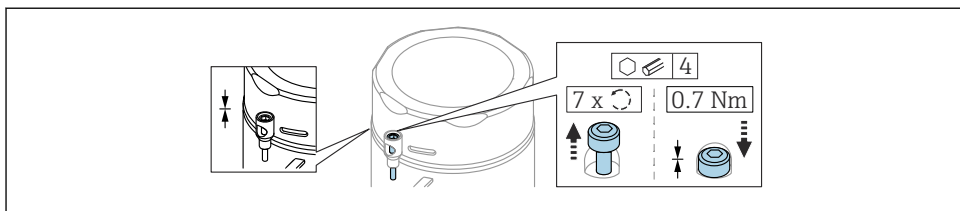
Jeśli wkręt zabezpieczający nie jest odpowiednio ustawiony gdy pokrywa jest wkręcona, szczelność pokrywy nie jest gwarantowana.

- ▶ Aby otworzyć pokrywę: odkręcić wkręt zabezpieczający pokrywy o nie więcej niż 2 obroty, tak aby nie wypadł. Założyć pokrywę i sprawdzić szczelność pokrywy.
- ▶ Aby zamknąć pokrywę: dokręcić pokrywę do obudowy, upewniając się, że wkręt zabezpieczający jest odpowiednio ustawiony. Pomiedzy pokrywą a obudową nie powinno być żadnej szczeliny.



A0039520

4 Pokrywa z wkrętem zabezpieczającym

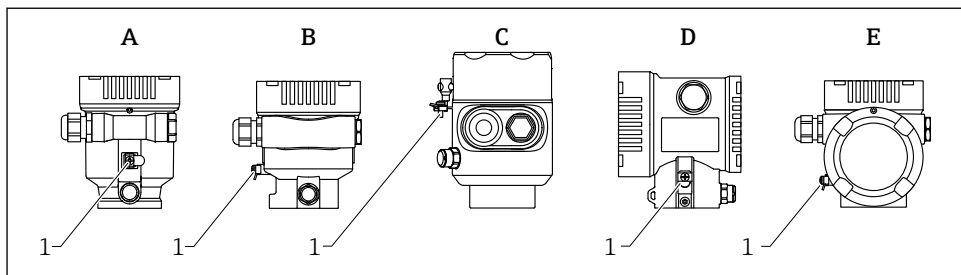


A0050983

- 5 Pokrywa z wkrętem zabezpieczającym; obudowa wersja higieniczna (tylko obszarach zagrożonych wybuchem pyłu)

11.1.2 Wyrównanie potencjałów

Nie podłączać uziemienia ochronnego przyrządu. W razie konieczności, przed podłączeniem przyrządu należy podłączyć linię wyrównania potencjałów do zewnętrznego zacisku uziemienia przetwornika.



A0046583

- A Obudowa jednokomorowa z tworzywa sztucznego
 B Obudowa jednokomorowa z aluminium
 C Obudowa jednokomorowa, 316L, wersja higieniczna (przyrząd z dopuszczeniem Ex)
 D Obudowa dwukomorowa
 E Obudowa dwukomorowa, w kształcie L
 1 Zacisk do podłączenia przewodu wyrównania potencjałów

⚠ OSTRZEŻENIE

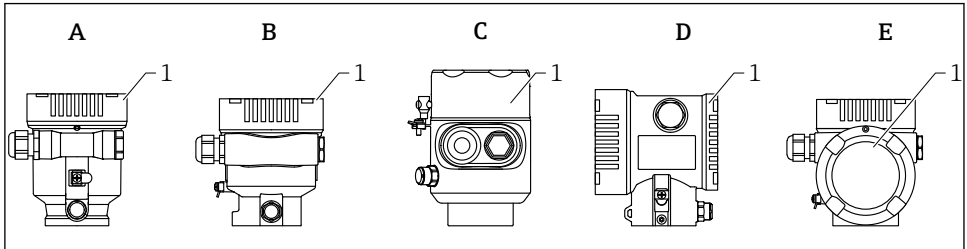
Zagrożenie wybuchem!

- Jeśli przyrząd jest używany w strefach zagrożonych wybuchem, należy przestrzegać instrukcji bezpieczeństwa Ex, podanych w odrębnej dokumentacji.

i W celu zapewnienia odpowiedniej kompatybilności elektromagnetycznej:

- Przewód wyrównania potencjałów powinien być jak najkrótszy
- Minimalny przekrój przewodu powinien wynosić 2,5 mm² (14 AWG)

11.2 Podłączenie przyrządu



A0046659

- A Obudowa jednokomorowa z tworzywa sztucznego
 B Obudowa jednokomorowa z aluminium
 C Obudowa jednokomorowa, 316L, wersja higieniczna
 D Obudowa dwukomorowa
 E Obudowa dwukomorowa, w kształcie L
 1 Pokrywa przedziału podłączeniowego

i Przyrządy z obudową jednokomorową ze stali k.o. 316L w wersji higienicznej i wyposażone w przepust kablowy powinny być połączone jak urządzenia końca linii. Użyć tylko jednego przepustu kablowego.

i **Gwint obudowy**
 Gwint modułu elektroniki i przedziału podłączeniowego może być pokryty jest lakierem poślizgowym.

Poniższe zalecenia dotyczą wszystkich materiałów obudowy:

✗ Nie smarować gwintów na obudowie.

11.2.1 Napięcie zasilania

Napięcie zasilania zależy od wybranego typu dopuszczenia przyrządu

Strefa niezagrożona wybuchem, Ex d, Ex e	9 ... 32 V _{DC}
Ex i	9 ... 30 V _{DC}
Prąd znamionowy	14 mA
Prąd alarmowy FDE (Fault Disconnection Electronic)	0 mA

- i**
- Do zasilania należy używać wyłącznie odpowiednich i certyfikowanych podzespołów Profibus PA (np. łącznika segmentów DP/PA)
 - Zgodność z koncepcją FISCO/FNICO wg normy IEC 60079-27
 - Niezależność od polaryzacji napięcia

Wyświetlacz przyrządu i łączność Bluetooth

Podświetlenie wyświetlacza i komunikacja Bluetooth (opcja kodu zam.) jest gwarantowane w całym zakresie napięcia zasilania. W wysokich temperaturach otoczenia działanie komunikacji Bluetooth może być ograniczone.

11.2.2 Parametry przewodów

Przekrój znamionowy

- Przewód zasilający
0,5 ... 2,5 mm² (20 ... 13 AWG)
- Przewód uziemienia ochronnego lub uziemienia ekranu kabla
> 1 mm² (17 AWG)
- Zewnętrzny zacisk uziemienia
0,5 ... 4 mm² (20 ... 12 AWG)

Średnica zewnętrzna kabla

Zewnętrzna średnica kabla zależy od zastosowanego dławika kablowego

- Dławik z tworzywa sztucznego:
ø5 ... 10 mm (0,2 ... 0,38 in)
- Dławik z mosiądzu niklowanego:
ø7 ... 10,5 mm (0,28 ... 0,41 in)
- Dławik ze stali k.o.:
ø7 ... 12 mm (0,28 ... 0,47 in)



Zalecane jest stosowanie dwużyłowej skrętki ekranowanej typu A.

Dodatkowe informacje dotyczące parametrów przewodów:

- Instrukcja obsługi BA00034S "PROFIBUS DP/PA: Wytyczne planowania i uruchomienia"
- Wytyczne PROFIBUS Assembling Guideline 8.022
- Norma PN-EN 61158-2 (technologia MBP).

11.2.3 Ogranicznik przepięć

Ogranicznik przepięć można zamówić, wybierając odpowiednią opcję w pozycji kodu zamówieniowego "Akcesoria wmontowane"

Wersja bez opcjonalnego ogranicznika przepięć

Przyrządy Endress+Hauser spełniają wymagania określone w normie PN-EN 61326-1 (Tabela 2 Środowisko przemysłowe).

Zależnie od typu portu (zasilanie DC, port wejścia/wyjścia) stosuje się różne poziomy testu, zgodnie z PN-EN 61326-1, w celu określenia przepięć chwilowych (udary wg PN-EN 61000-4-5):

Napięcie testowe dla portu zasilania DC i portu wejścia/wyjścia wynosi 1 000 V względem ziemi

Przyrządy z opcjonalnym ogranicznikiem przepięć

- Napięcie przeskoku: min. 400 V_{DC}
- Test zgodny z PN-EN 60079-14 podrozdział 12.3 (PN-EN 60060-1 rozdział 7)
- Nominalny prąd wyładowczy: 10 kA

NOTYFIKACJA**Urządzenie może ulec uszkodzeniu**

- ▶ Wersja z wbudowanym ogranicznikiem przepięć zawsze powinna być uziemiona.

Kategoria przepięciowa

Kategoria przepięciowa II

11.2.4 Podłączenie elektryczne**⚠ OSTRZEŻENIE****Zasilanie może być włączone!**

Ryzyko porażenia prądem i/lub wybuchu!

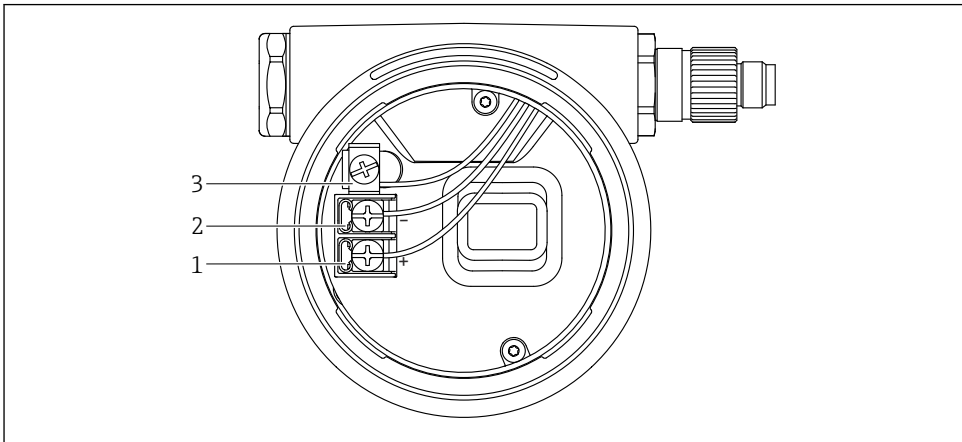
- ▶ W przypadku stosowania przyrządu w strefie zagrożonej wybuchem obowiązują przestrzeganie norm krajowych oraz zaleceń podanych w instrukcji bezpieczeństwa Ex (XA). Należy stosować wskazany dławik kablowy.
- ▶ Napięcie zasilania powinno być zgodne ze specyfikacją na tabliczce znamionowej.
- ▶ Przed przystąpieniem do wykonania połączeń elektrycznych wyłączyć zasilanie.
- ▶ W razie konieczności, przed podłączeniem przyrządu należy podłączyć zewnętrzny zacisk uziemienia przetwornika do szyny wyrównania potencjałów.
- ▶ Zgodność z koncepcją magistrali FISCO/FNICO wg normy IEC 60079-27.
- ▶ Niezależność od polaryzacji napięcia.
- ▶ Przewody powinny być odpowiednio zaizolowane, z uwzględnieniem napięcia zasilania i kategorii przeciwprzepięciowej.
- ▶ Kable podłączeniowe powinny posiadać odpowiednią stabilność temperaturową ze szczególnym uwzględnieniem temperatury otoczenia.
- ▶ Przyrząd może pracować wyłącznie wtedy, gdy pokrywy są zamknięte.

Procedura podłączenia przyrządu:

1. Odkręcić blokadę pokrywy (jeżeli występuje).
2. Odkręcić pokrywę.
3. Wprowadzić przewody przez dławiki kablowe lub wprowadzenia przewodów.
4. Podłączyć żyły przewodu.
5. Dokręcić dławiki kablowe lub wprowadzenia kabli, aby zapewnić szczelność. Dokręcić przeciwnakrętkę wprowadzenia kabla.
6. Wkręcić pokrywę przedziału podłączeniowego i dokręcić ją.
7. Kluczem imbusowym dokręcić śrubę blokady pokrywy (jeśli występuje) momentem 0,7 Nm (0,52 lbf ft)±0,2 Nm (0,15 lbf ft).

11.2.5 Schemat zacisków

Obudowa jednokomorowa

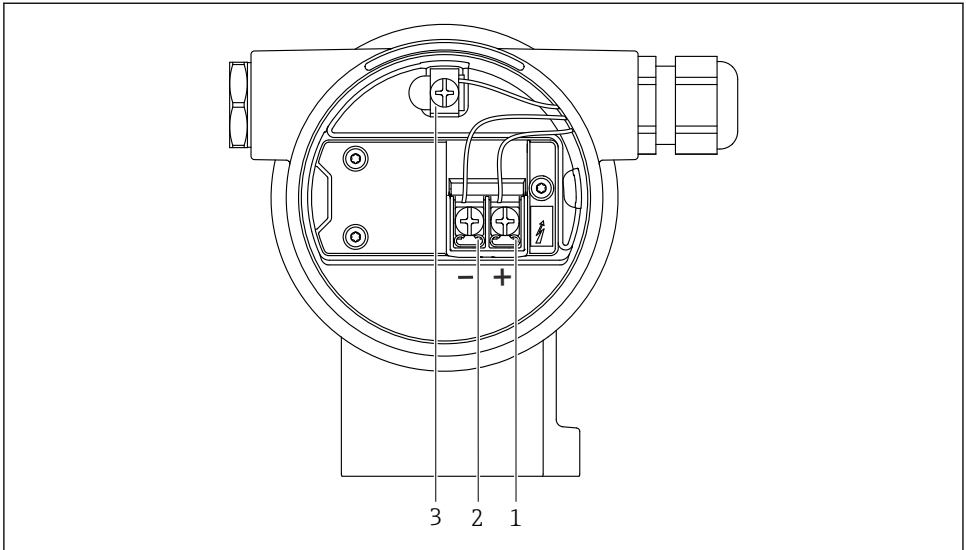


A0042594

6 Zaciski połączeniowe i zacisk uziemienia w przedziale podłączeniowym

- 1 Zacisk dodatni
- 2 Zacisk ujemny
- 3 Wewnętrzny zacisk uziemienia

Obudowa dwukomorowa

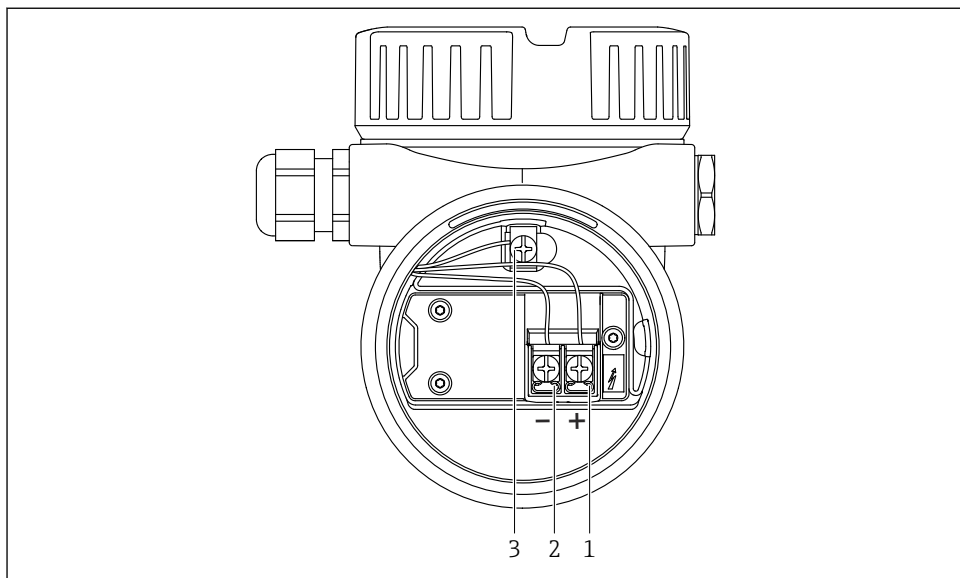


A0042803

7 Zaciski połączeniowe i zacisk uziemienia w przedziale podłączeniowym

- 1 Zacisk dodatni
- 2 Zacisk ujemny
- 3 Wewnętrzny zacisk uziemienia

Obudowa dwukomorowa w kształcie litery L

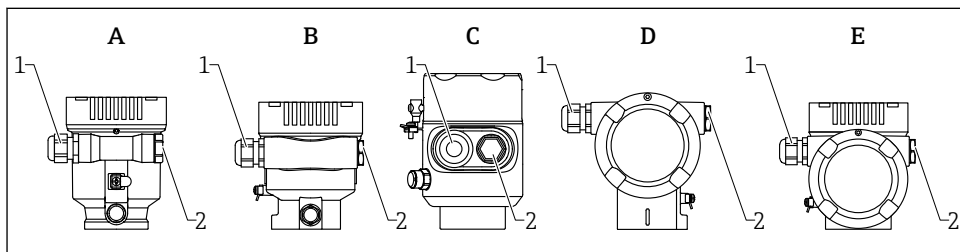


A0045842

8 Zaciski połączeniowe i zacisk uziemienia w przedziale podłączeniowym

- 1 Zacisk dodatni
- 2 Zacisk ujemny
- 3 Wewnętrzny zacisk uziemienia

11.2.6 Wprowadzenia przewodów



A0046584

- A Obudowa jednokomorowa z tworzywa sztucznego
- B Obudowa jednokomorowa z aluminium
- C Obudowa jednokomorowa, 316L, wersja higieniczna
- D Obudowa dwukomorowa
- E Obudowa dwukomorowa, w kształcie L
- 1 Wprowadzenie przewodu
- 2 Zaślepka

Typ wprowadzenia przewodu zależy od zamówionej wersji przyrządu.



Przewody podłączeniowe należy zawsze prowadzić ku dołowi, aby zapobiec penetracji wilgoci do przedziału przyłączeniowego.

W razie potrzeby należy poprowadzić przewód ze zwisem lub zastosować osłonę pogodową.

11.2.7 Dostępne wersje przyrządu ze złączami wtykowymi



W przypadku wersji ze złączem wtykowym, przy podłączaniu przyrządu nie jest konieczne otwieranie obudowy.

Zastosować załączone uszczelki, aby zapobiec penetracji wilgoci do wnętrza przyrządu.

11.3 Zapewnienie stopnia ochrony

11.3.1 Wprowadzenia kabli

- Dławik M20, tworzywo sztuczne, IP66/68 NEMA TYP 4X/6P
- Dławik M20, mosiądz niklowany, IP66/68 NEMA TYP 4X/6P
- Dławik M20, 316L, IP66/68 NEMA Typ 4X/6P
- Gwint M20, IP66/68 NEMA typ 4X/6P
- Gwint G1/2, IP66/68 NEMA Typ 4X/6P

Jeśli wybrano gwint G1/2, przyrząd jest standardowo dostarczany z gwintem M20, a do zestawu dołączany jest adapter G1/2 wraz z odpowiednią dokumentacją

- Gwint 1/2, IP66/68 NEMA Typ 4X/6P
- Zaślepka na czas transportu: IP22, NEMA Typ 2
- Wtyk M12
 - Obudowa zamknięta i podłączony kabel: IP66/67, NEMA Typ 4X
 - Obudowa otwarta i kabel niepodłączony: IP20, NEMA Typ 1

NOTYFIKACJA

Wtyk M12: utrata stopnia ochrony IP z powodu niewłaściwej instalacji!

- ▶ Stopień ochrony jest zapewniony wyłącznie wtedy, gdy kabel podłączeniowy jest podłączony, a nakrętka mocująca mocno dokręcona.
- ▶ Stopień ochrony jest zachowany wyłącznie wtedy, gdy użyty kabel podłączeniowy ma typ ochrony IP67, NEMA Typ 4X.
- ▶ Klasy ochrony IP są zachowane tylko w przypadku użycia zaślepki lub podłączenia kabla.

11.4 Kontrola po wykonaniu połączeń elektrycznych




- Czy przewody lub przyrząd nie są uszkodzone (kontrola wzrokowa)?
- Czy zastosowane przewody są zgodne ze specyfikacją?
- Czy zamontowane przewody są odpowiednio zabezpieczone przed nadmiernym zginaniem lub odkształceniem?
- Czy zamontowane dławiki kablowe są dokładnie dokręcone i szczelne?
- Czy parametry napięcia zasilania są zgodne ze specyfikacją na tabliczce znamionowej?

- Przyrząd nie jest zabezpieczony przed odwrotną polaryzacją; czy zaciski są podłączone zgodnie ze schematem?
- Czy pokrywy obudowy są szczelnie dokręcone?
- Czy blokada pokrywy jest dokładnie dokręcona?

12 Obsługa

12.1 Odczyt statusu blokady urządzenia

Wyświetlanie aktywnej ochrony przed zapisem w parametrze parametr **Status: zabezpieczony przed zapisem**

- Wyświetlacz lokalny :
 - Na stronie głównej będzie wyświetlany symbol 
- Oprogramowanie narzędziowe (FieldCare/DeviceCare) :
 - Ścieżka menu: System → Zarządzanie urządzeniem → Status: zabezpieczony przed zapisem

12.2 Odczyt wartości mierzonych

Wszystkie wartości mierzone można odczytać za pomocą podmenu podmenu **Wartość zmierzona**.

Ścieżka menu: menu **Aplikacja** → podmenu **Wartości mierzone**

12.3 Dostosowanie przyrządu do warunków procesu

W tym celu dostępne są następujące menu:

- Ustawienia podstawowe w menu menu **Nawigacja**
- Ustawienia zaawansowane w menu:
 - Menu **Diagnostyka**
 - Menu **Aplikacja**
 - Menu **System**

12.4 Technologia Heartbeat (opcjonalnie)

12.4.1 Heartbeat Verification

Kreator „Heartbeat Verification”

Ten asystent pomaga uruchomić funkcję weryfikacji funkcjonalności urządzenia. Wynik weryfikacji może być udokumentowany w formie raportu elektronicznego.

- Z kreatora można skorzystać za pomocą oprogramowania narzędziowego i wyświetlacza. Kreator można uruchomić na wyświetlaczu, ale pokazuje on wyłącznie opcje opcja **Wynik pozytywny** lub opcja **Wynik negatywny**.
- Kreator prowadzi użytkownika kolejno przez całą procedurę tworzenia raportu z weryfikacji

12.4.2 Heartbeat Weryfikacja/Monitoring



Technologia podmenu **Heartbeat** jest dostępna wyłącznie w przypadku obsługi za pośrednictwem oprogramowania FieldCare, DeviceCare lub SmartBlue. Zawiera ono kreatory dostępne w pakietach aplikacji Heartbeat Verification i Heartbeat Monitoring.



Dokumentację Technologii Heartbeat można znaleźć na stronie Endress+Hauser: www.endress.com → Do pobrania.

13 Uruchomienie



Dla wszystkich narzędzi do konfiguracji istnieją kreatory uruchomienia, które ułatwiają ustawienie najważniejszych parametrów (menu **Nawigacja** kreator **Uruchomienie**).

13.1 Przygotowanie

Zakres pomiarowy oraz jednostka przesyłanych wartości mierzonych, są zgodne ze specyfikacją na tabliczce znamionowej.

13.2 Sprawdzenie przed uruchomieniem

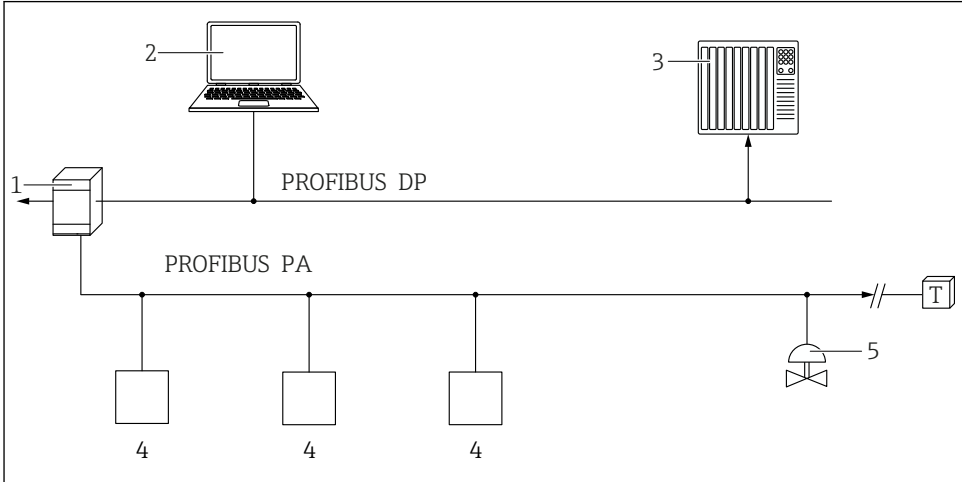
Przed uruchomieniem punktu pomiarowego należy upewnić się, że zostały wykonane czynności kontrolne po wykonaniu montażu oraz po wykonaniu połączeń elektrycznych.



- → Kontrola po wykonaniu montażu
- → Kontrola po wykonaniu połączeń elektrycznych

13.3 Ustanowienia połączenia za pomocą oprogramowania FieldCare i DeviceCare

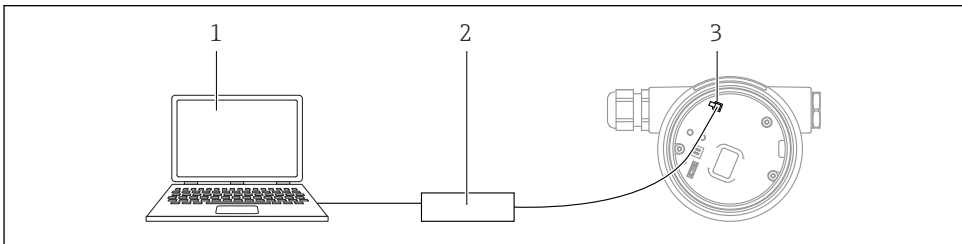
13.3.1 Za pomocą interfejsu PROFIBUS PA



A0050944

- 1 Łącznik segmentów (segment coupler)
- 2 Komputer z adapterem PROFibus i z zainstalowanym oprogramowaniem obsługowym (np. DeviceCare/FieldCare)
- 3 Sterownik PLC
- 4 Przetwornik
- 5 Inne elementy (zawory itd.)

13.3.2 Obsługa za pomocą interfejsu serwisowego (CDI)




A0039148






- 1 Komputer z zainstalowanym oprogramowaniem narzędziowym FieldCare/DeviceCare
- 2 ModemCommubox FXA291
- 3 Interfejs serwisowy (CDI) przyrządu (= Common Data Interface Endress+Hauser)


13.4 Wybór języka obsługi

13.4.1 Wskaźnik

Wybór języka obsługi

 Przed ustawieniem języka obsługi należy odblokować wskaźnik:

1. Nacisnąć przycisk  i przytrzymać go przez co najmniej 2 s.
 - ↳ Wyświetla się okno dialogowe.
2. Odblokować wskaźnik.
3. W menu głównym wybrać parametr **Language**
4. Nacisnąć przycisk .
5. Przyciskiem  lub  wybrać żądany język.
6. Nacisnąć przycisk .

 Blokada wskaźnika włącza się automatycznie (chyba, że uruchomiony jest kreator **Safety mode**):

- po 1 min jeśli w tym czasie na stronie głównej nie zostanie naciśnięty żaden przycisk,
- po 10 min jeśli w tym czasie w menu obsługi nie zostanie naciśnięty żaden przycisk

13.4.2 Oprogramowanie narzędziowe

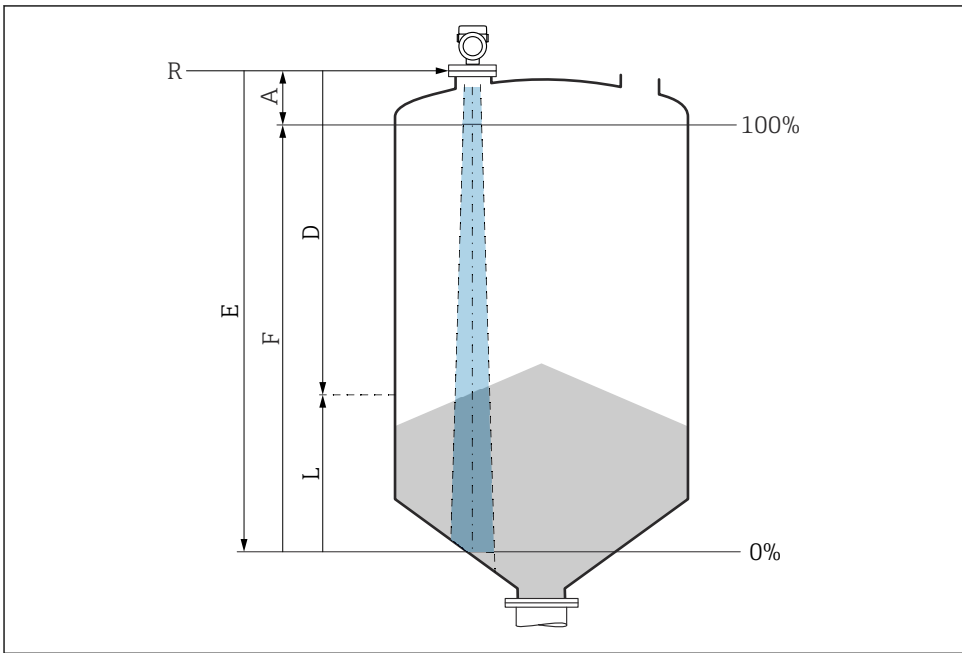
Wybierz język

System → Wskaźnik → Language

Opcje wyboru w parametr **Language** widoczność zależy od opcji w kodzie zamówieniowym lub od ustawień urządzenia

13.5 Konfiguracja przyrządu

13.5.1 Pomiar poziomu materiałów sypkich



A0016934

9 Parametry konfiguracyjne pomiaru poziomu materiałów sypkich

- R Punkt odniesienia pomiaru
- A Długość anteny + 10 mm (0,4 in)
- D Odległość
- L Poziom
- E Parametr „Kalibracja „Pusty”” (= 0 %)
- F Parametr „Kalibracja „Pełny”” (= 100 %)

13.5.2 Uruchomienie punktu pomiarowego za pomocą kreatora

W oprogramowaniu FieldCare, DeviceCare, aplikacji SmartBlue i na wyświetlaczu dostępny jest kreator **Uruchomienie**, który prowadzi użytkownika przez całą procedurę pierwszego uruchomienia.

Aby uruchomić urządzenie, należy wykonać wszystkie kroki poleceń kreatora. Dla każdego parametru wprowadź odpowiednią wartość lub wybierz odpowiednią opcję.

UWAGA

Jeśli kreator zostanie zamknięty przed wprowadzeniem wartości wszystkich wymaganych parametrów, urządzenie może znaleźć się w nieokreślonym stanie! W takim przypadku zaleca się przywrócenie ustawień domyślnych.

13.6 Rejestracja Krzywa echa

Rejestruje bieżącą Krzywa echa jako referencyjną krzywą echa dla kolejnych celów diagnostycznych

Po skonfigurowaniu pomiaru zaleca się zarejestrowanie bieżącej Krzywa echa jako referencyjnej krzywej echa.

Do rejestracji Krzywa echa służy parametr parametr **Zachowaj krzywą odniesienia** w podmenu podmenu **Krzywa echa**.

Diagnostyka → Krzywa echa → Zachowaj krzywą odniesienia

- ▶ W parametrze parametr **Zachowaj krzywą odniesienia** należy włączyć opcję opcja **Krzywa odniesienia (użytkownika)**

13.7 Podmenu „Symulacja”

Symulacja zmiennej procesowej, wyjścia impulsowego lub zdarzenia diagnostycznego



71630344

www.addresses.endress.com
