

Lyhyt käyttöopas Micropilot FMR67B PROFIBUS PA

Pintatutka



Tämä lyhyt käyttöopas ei korvaa tämän laitteen käyttöohjeita.

Lisätiedot löytyvät käyttöohjeesta ja muista asiakirjoista.

Saatavana kaikille laiteversioille seuraavilla yhteyksillä:

- Internet: www.endress.com/deviceviewer
- Älypuhelin/tabletti: Endress+Hauserin käyttösovellus



A0023555

Sisällysluettelo

1	Symbolit	4
1.1	Turvallisuussymbolit	4
1.2	Tietäntyyppisten tietojen ja kuvien symbolit	4
2	Henkilökuntaa koskevat vaatimukset	5
3	Käyttötarkoitus	5
4	Työpaikan turvallisuus	6
5	Käyttöturvallisuus	6
6	Tuoteturvallisuus	6
7	Tulotarkastus	7
8	Tuotteen tunnistetiedot	7
8.1	Laitetilpi	7
8.2	Valmistajan osoite	8
9	Varastointi ja kuljetus	8
9.1	Varastointiosuhteet	8
9.2	Tuotteen kuljetus mittauspisteeseen	8
10	Asennus	8
10.1	Yleisohjeet	8
10.2	Asennusvaatimukset	10
10.3	Mittalaitteen asennus	12
10.4	Asennuksen jälkeen tehtävä tarkastus	18
11	Sähköliitäntä	19
11.1	Liitäntävaatimukset	19
11.2	Laitteen kytkentä	21
11.3	Suojausluokan varmistaminen	27
11.4	Tarkastukset liitännän jälkeen	27
12	Käyttö	28
12.1	Laitteen lukitustilan lukeminen	28
12.2	Mitattujen arvojen luku	28
12.3	Laitteen sopeuttaminen prosessiedellytyksiin	28
12.4	Heartbeat Technology (lisävaruste)	28
13	Käyttöönotto	29
13.1	Valmistelut	29
13.2	Toimintotesti	29
13.3	Liittäminen FieldCarella ja DeviceCarella	29
13.4	Käyttökielen asetus	30
13.5	Laitteen konfigurointi	31
13.6	Echo curven tallennus	32
13.7	"Simulation" -alivalikko	32

1 Symbolit

1.1 Turvallisuuksymbolit

VAARA

Tämä symboli ilmoittaa vaarallisesta tilanteesta. Varoituksen huomiotta jättäminen voi aiheuttaa vakavia vammoja tai jopa kuoleman.

VAROITUS

Tämä symboli ilmoittaa vaarallisesta tilanteesta. Varoituksen huomiotta jättäminen voi aiheuttaa vakavia vammoja tai jopa kuoleman.

HUOMIO

Tämä symboli ilmoittaa vaarallisesta tilanteesta. Varoituksen huomiotta jättäminen voi aiheuttaa lieviä tai keskivaikeita vammoja.

HUOMAUTUS

Tämä symboli sisältää tietoja menettelytavoista ja muista asioista, jotka eivät aiheuta tapaturmavaaraa.

1.2 Tietäntyyppisten tietojen ja kuvien symbolit

Sallittu

Sallitut menettelytavat, prosessit tai toimet

Etusijainen

Etusijaiset menettelytavat, prosessit tai toimet

Kielletty

Kielletyt menettelytavat, prosessit tai toimet

Vihje

Ilmoittaa lisätiedoista



Asiakirjaviite



Kuvaviite



Ilmoitus tai yksittäinen vaihe, joka tulee huomioida

Toimintavaiheiden sarja



Toimintavaiheen tulos

1, 2, 3, ...

Kohtien numerot

A, B, C, ...

Näkymät

→ **Turvallisuusohjeet**

Noudata oheisen käyttöoppaan sisältämiä turvallisuusohjeita

2 Henkilökuntaa koskevat vaatimukset

Henkilökunnan täytyy täyttää tehtävissään seuraavat vaatimukset:

- ▶ Koulutetuilla ja päteillä ammattilaisilla täytyy olla asiaankuuluva pätevyys kyseiseen toimenpiteeseen ja tehtävään.
- ▶ Henkilökunnalla on oltava laitoksen omistajan/käyttäjän valtuutus.
- ▶ Henkilöstön on tunnettava kansainväliset/maakohtaiset säännökset.
- ▶ Ennen töihin ryhtymistä henkilökunnan on luettava käyttöohjeen ja lisäasiakirjojen ohjeet ja todistukset (sovelluksesta riippuen) läpi ja varmistettava, että niiden sisältö tulee myös ymmärretyksi.
- ▶ Henkilökunnan on noudatettava ohjeita ja yleisiä ehtoja.

3 Käyttötarkoitus

Sovellus ja väliaineet

Tässä käyttöoppaassa kuvattu mittauslaite on tarkoitettu jatkuvaan, kosketuksettomaan kiinteiden jauhe- ja raeaineiden pinnan mittaukseen. Koska mittauslaitteen käyttötaajuus on noin 80 GHz, maksimi lähetyssiteho 1.5 mW ja keskimääräinen lähtöteho 70 μ W, käyttöä ei ole rajoitettu myöskään suljettujen metallisäiliöiden ulkopuolella (esimerkiksi kasojen päällä). Toiminta ei aiheuta mitään vaaraa ihmisille ja eläimille.

Edellyttäen että "Teknisissä tiedoissa" määriteltyjä raja-arvoja ja käyttöoppaassa ja lisäasiakirjoissa ilmoitettuja käyttöolosuhteita noudatetaan, mittalaitetta saa käyttää vain seuraaviin mittauksiin:

- ▶ Mitattavat prosessimuuttujat: pinnankorkeus, etäisyys, signaalinvoimakkuus
- ▶ Laskettavissa olevat prosessimuuttujat: minkä tahansa muotoisen säiliön tilavuus tai massa

Varmistaaksesi, että mittalaite pysyy hyvässä kunnossa käyttöaikana:

- ▶ Käytä mittalaitetta vain sellaisille väliaineille, joita sen kustuvat osat kestävät asiaankuuluvasti.
- ▶ Huomioi "teknisissä tiedoissa" ilmoitetut raja-arvot.

Virheellinen käyttö

Valmistaja ei vastaa vahingoista, jotka aiheutuvat väärästä tai käyttötarkoituksen vastaisesta käytöstä.

Mekaanisten vaurioiden välttäminen:

- ▶ Älä kosketa tai puhdista laitteen pintoja kovilla tai terävillä esineillä.

Rajatapausten selvittäminen:

- ▶ Erikoisaineiden ja puhdistusaineiden yhteydessä Endress+Hauser auttaa mielellään kustuvien osien materiaalien korroosiokestävyyden tutkinnassa, mutta se ei kuitenkaan hyväksy mitään tähän liittyviä takuu- tai vastuuvaatimuksia.

Jäännösriskit

Elektroniikkakotelo ja sen sisäänrakennetut komponentit (esimerkiksi näyttömoduuli, pääelektroniikkamoduuli ja I/O-elektroniikkamoduuli) voivat kuumentua käytön aikana

lämpötilaan 80 °C (176 °F) prosessista välittyvän lämmön ja elektroniikan tehohäviön takia. Käytön aikana anturi voi saavuttaa lähes prosessiaineen lämpötilan.

Kuumien pintojen aiheuttama palovammavaara!

- ▶ Korkeiden nestelämpötilojen aiheuttamien palovammojen välttämiseksi varmista riittävän hyvä kosketussuojaus.

4 Työpaikan turvallisuus

Laitteen luona ja kanssa tehtävissä töissä:

- ▶ Pue vaadittavat henkilösuojaimet kansainvälisten/maakohtaisten säännösten mukaan.
- ▶ Katkaise syöttöjännite ennen laitteen kytkentää.

5 Käyttöturvallisuus

Loukkaantumisvaara!

- ▶ Käytä laitetta vain, kun se on teknisesti moitteettomassa kunnossa eikä siinä ole häiriöitä eikä vikoja.
- ▶ Käyttäjä on vastuussa laitteen häiriöttömästä toiminnasta.

Räjähdyksivaarallinen tila

Ihmisille tai laitokselle aiheutuvan vaaran välttämiseksi, kun laitetta käytetään hyväksymisten edellyttävällä alueella (esim. räjähdysuojaus, painesäiliön turvallisuus):

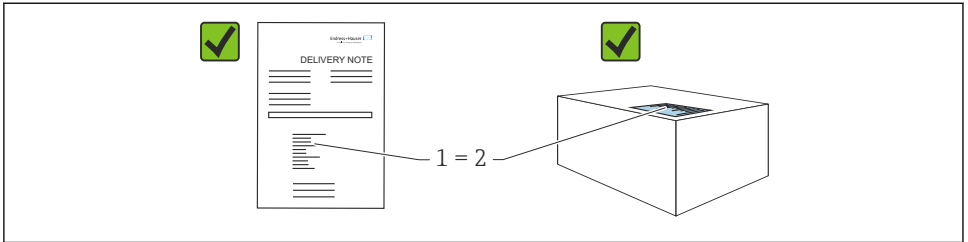
- ▶ Tarkasta laitekilvestä, saako tilattua laitetta ottaa käyttötarkoituksensa mukaiseen käyttöön hyväksyntää edellyttävällä alueella.
- ▶ Huomioi tämän käyttöoppaan liitteenä olevissa erillisissä lisäasiakirjoissa ilmoitetut tekniset tiedot.

6 Tuoteturvallisuus

Tämä laite on suunniteltu huolellisesti tekniikan nykyistä tasoa vastaavien turvallisuusmääräysten mukaan, testattu ja toimitettu tehtaalta käyttöturvallisessa kunnossa.

Se täyttää yleiset turvallisuusstandardit ja lakimääräykset. Se vastaa myös EY-direktiivejä, jotka on lueteltu laitekohtaisessa EY-vaatimustenmukaisuusvakuutuksessa. Endress+Hauser vahvistaa tämän kiinnittämällä laitteeseen CE-merkin.

7 Tulotarkastus



A0016870

Tarkasta seuraava tulotarkastuksen yhteydessä:

- Ovatko saapumisilmoituksessa (1) ja tuotteen tarrassa (2) olevat tilauskoodit identtisiä?
- Ovatko tuotteet vauriottomia?
- Vastaavatko laitekilven tiedot saapumisilmoituksessa olevia tilaustietoja?
- Ovatko asiakirjat mukana?
- Mikäli tarpeen (katso laitekilpi): ovatko turvallisuusohjeet (XA) mukana?



Jos toimitus on joltakin osin puutteellinen, ota yhteyttä valmistajan myyntiin.

8 Tuotteen tunnistetiedot

Laitteen tunnistamiseen on käytettävissä seuraavat vaihtoehdot:

- Laitekilven erittelyt
- Laajennettu tilauskoodi ja laitteen ominaisuuksien erittely saapumisilmoituksessa
- ▶ *Device Viewer* (www.endress.com/deviceviewer); syötä laitekilven sarjanumero manuaalisesti.
 - ↳ Kaikki mittalaitteen tiedot näytetään.
- ▶ *Endress+Hauserin käyttösovellus*: syötä manuaalisesti laitekilvessä oleva sarjanumero tai skannaa laitekilven päällä oleva kaksiulotteinen kuviokoodi.
 - ↳ Kaikki mittalaitteen tiedot näytetään.

8.1 Laitekilpi

Lain edellyttämät ja laitetta koskevat tiedot näkyvät laitekilvessä, esim.

- Valmistajan tunniste
- Tilauskoodi, laajennettu tilauskoodi, sarjanumero
- Tekniset tiedot, suojausluokka
- Laitteohjelmistoversio, laiteversio
- Hyväksyntään liittyvät tiedot, viittaus turvallisuusohjeisiin (XA)
- Tietomatriisikoodi (tietoja laitteesta)

8.2 Valmistajan osoite

Endress+Hauser SE+Co. KG
Hauptstraße 1
79689 Maulburg, Germany

Valmistuspaikka: katso laitekilpi.

9 Varastointi ja kuljetus

9.1 Varastointiolosuhteet

- Käytä alkuperäispakkausta
- Varastoi mittalaitteet puhtaaseen ja kuivaan tilaan ja suoja se iskuiltä

9.1.1 Varastointitilan lämpötila-alue

Katso tekniset tiedot.

9.2 Tuotteen kuljetus mittauspisteeseen

VAROITUS

Virheellinen kuljetus!

Kotelo tai anturi voivat vaurioitua tai irrota. Loukkaantumisvaara!

- ▶ Kuljeta laite mittauspaikealle alkuperäispakkauksessa tai prosessiliitäntään kytkettynä.
- ▶ Varmista aina nostolaitteiden (nostoliinat, nostosilmukat jne.) kiinnitys prosessiliitäntään. Älä koskaan nosta laitetta elektronisesta kotelosta tai anturista. Huomioi laitteen painopiste, jotta se ei kallistu tai luiskahda vahingossa.

10 Asennus

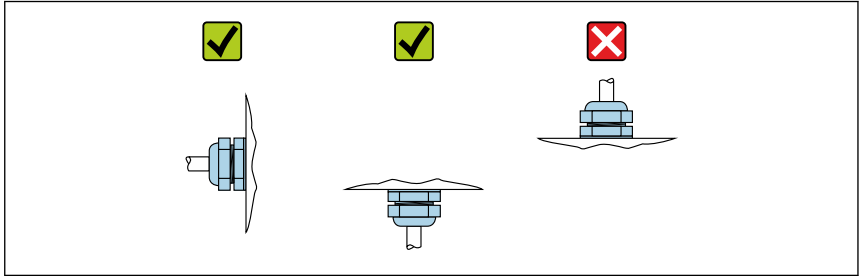
10.1 Yleisohjeet

VAROITUS

Laitte menettää kotelointiluokituksensa, jos se avataan kosteassa ympäristössä.

- ▶ Avaa laite ainoastaan kuivassa ympäristössä!

1. Asenna laite tai käännä lähettimen kotelo siten, että kaapeliläpiviennit eivät osoita ylöspäin.

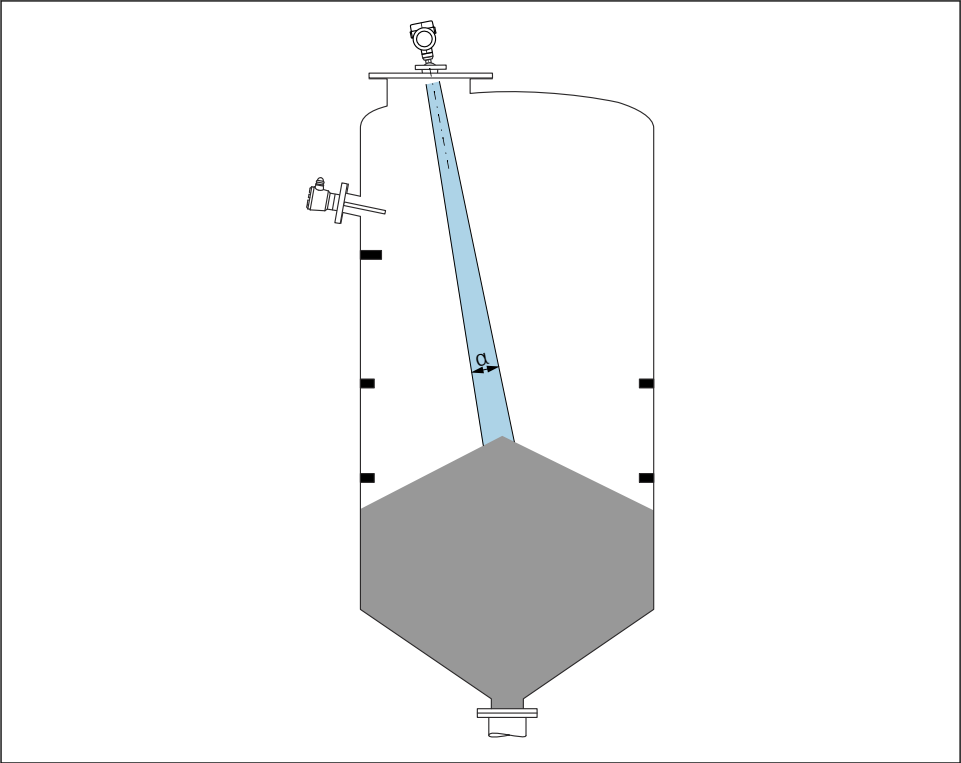


A0029263

2. Tiivistä aina kotelon kansi ja läpivientiaukot kunnolla.
3. Kiristä läpivientiaukot.
4. Kaapeleita varten tarvitaan tippasilmukka.

10.2 Asennusvaatimukset

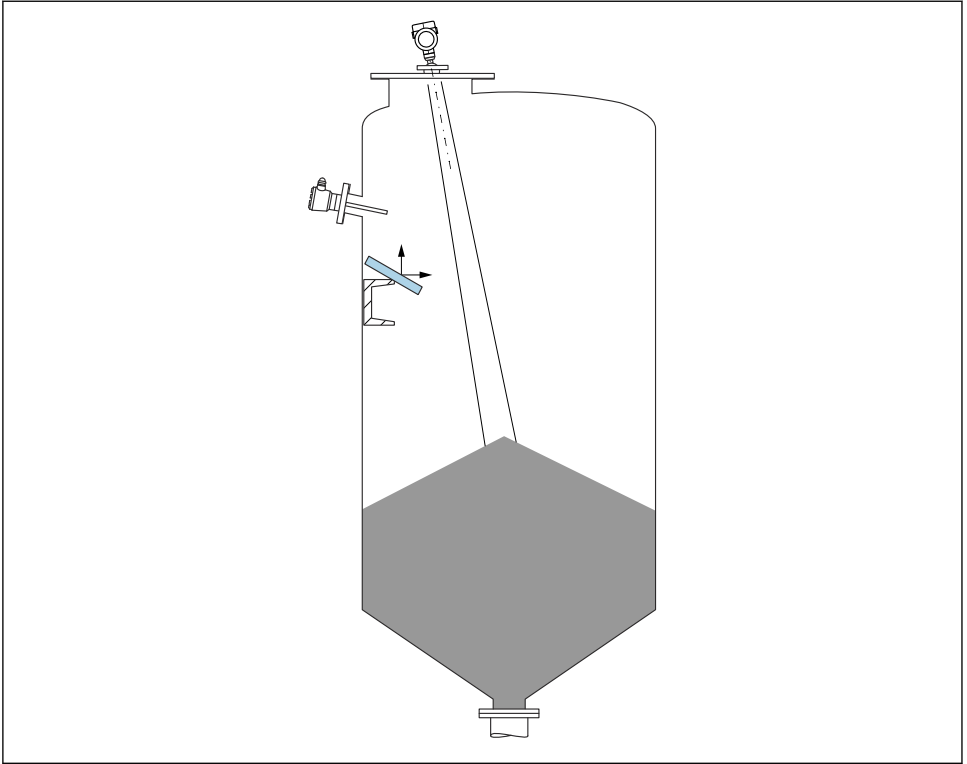
10.2.1 Säiliön sisävarusteet



A0031814

Vältä asentamasta sisävarusteita (rajakytkimet, lämpötila-anturit, tukirakenteet, vakuumirenkaat, kuumennuskierukat, suuntauslevyt jne.) signaalin säteilykeilan alueelle. Ota huomioon säteen kulma α .

10.2.2 Häiriökaikujen välttäminen



A0031817

Metalliset suojalevyt asennettuna kulmaan, jotta ne pystyvät hajottamaan tutkasignaaleja, vähentävät häiriökaikuja.

10.2.3 Antennin akselin pystysuora kohdistus

Kohdista antenni niin, että se on kohtisuorassa vedenpintaan.



Antennin maksimiulottuma voi pienentyä tai voi ilmetä lisää häiriösignaaleja, jos antennia ei asenneta kohtisuoraan suhteessa tuotteeseen.

10.2.4 Antennin säteittäinen suuntaus

Suuntausominaisuuksien perusteella antennin säteittäinen suuntaaminen ei ole tarpeen.

10.2.5 Optimointivaihtoehdot

Häiriökaikukartoitus

Mittauksen voi optimoida häiriökaikujen elektronisen vaimennuksen avulla.

Katso **Confirm distance** -parametri.

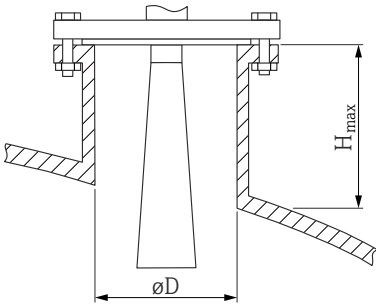
10.3 Mittalaitteen asennus

10.3.1 Torviantenni 65 mm (2.56 in)

Tietoa asennussuuttimesta

Kauluksellisen yhteen maksimipituus H_{maks} riippuu sen halkaisijasta D .

Kauluksellisen suuttimen maksimipituus H_{max} riippuu suuttimen halkaisijasta D

	ϕD	H_{max}
	80 ... 100 mm (3.2 ... 4 in)	1 700 mm (67 in)
	100 ... 150 mm (4 ... 6 in)	2 100 mm (83 in)
	≥ 150 mm (6 in)	3 200 mm (126 in)

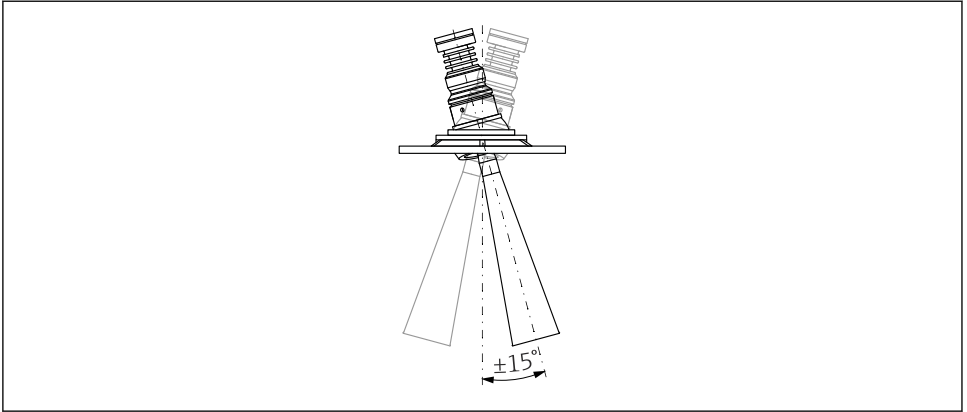
i Jos käytetään pidempiä suuttimia, mittatarkkuus todennäköisesti pienenee.

Huomaa seuraavat seikat:

- Suuttimen pään on oltava sileä ja purskeeton.
- Putken suun reunan tulisi olla pyöristetty.
- Häiriökaikukartoitus on suoritettava.
- Jos suuttimellisissa sovelluksissa käytetään taulukossa ilmoitettua korkeampia suuttimia, ota yhteyttä Endress+Hauseriin.

10.3.2 Torviantenni 65 mm (2.56 in) suuntausyksiköllä

Torviantennille 65 mm (2.56 in) on saatavana UNI-laipat, joissa on integroitu suuntausyksikkö. Antennin akselin voi kallistaa enintään 15 ° kaikkiin suuntiin, kun käytössä on suuntausyksikkö. Suuntausyksiköllä mittaussignaalki voidaan kohdistaa optimaalisesti jauhe-/raeainepintaan.



A0048891

1 Torviantenni suunnatusyksiköllä

Tietoa asennussuuttimesta

Kauluksellisen yhteen maksimipituus H_{maks} riippuu sen halkaisijasta D .

Kauluksellisen suuttimen maksimipituus H_{max} riippuu suuttimen halkaisijasta D

	ϕD	H_{max}
	80 ... 100 mm (3.2 ... 4 in)	1 700 mm (67 in)
	100 ... 150 mm (4 ... 6 in)	2 100 mm (83 in)
	≥ 150 mm (6 in)	3 200 mm (126 in)

i Jos käytetään pidempiä suuttimia, mittatarkkuus todennäköisesti pienenee.

Huomaa seuraavat seikat:

- Suuttimen pään on oltava sileä ja purskeeton.
- Putken suun reunan tulisi olla pyöristetty.
- Häiriökaikukartoitus on suoritettava.
- Jos suuttimellisissa sovelluksissa käytetään taulukossa ilmoitettua korkeampia suuttimia, ota yhteyttä Endress+Hauseriin.

10.3.3 PTFE-antenni, tarttumaton pinta 50 mm (2 in)

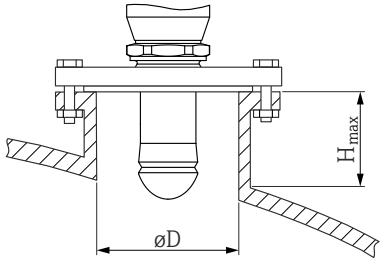
Tietoa kierreltiännöistä

- Kiinni kiertäessä kierrä ainoastaan kuusiopulttia.
- Työkalu: kiintoavain 55 mm
- Suurin sallittu kiristysmomentti: 50 Nm (36 lbf ft)

Tietoa asennussuuttimesta

Kauluksellisen yhteen maksimipituus H_{maks} . riippuu sen halkaisijasta D .

Kauluksellisen suuttimen maksimipituus H_{max} riippuu suuttimen halkaisijasta D

	ΦD	H_{max}
	50 ... 80 mm (2 ... 3.2 in)	750 mm (30 in)
	80 ... 100 mm (3.2 ... 4 in)	1 150 mm (46 in)
	100 ... 150 mm (4 ... 6 in)	1 450 mm (58 in)
	≥ 150 mm (6 in)	2 200 mm (88 in)

i Jos käytetään pidempiä suuttimia, mittatarkkuus todennäköisesti pienenee.

Huomaa seuraavat seikat:

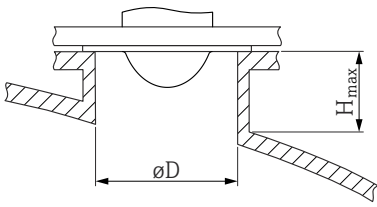
- Suuttimen pään on oltava sileä ja purskeeton.
- Putken suun reunan tulisi olla pyöristetty.
- Häiriökaikukartoitus on suoritettava.
- Jos suuttimellisissa sovelluksissa käytetään taulukossa ilmoitettua korkeampia suuttimia, ota yhteyttä Endress+Hauseriin.

10.3.4 Antenni, uppoasennus 80 mm (3 in)

Tietoa asennussuuttimesta

Kauluksellisen yhteen maksimipituus H_{maks} . riippuu sen halkaisijasta D .

Antennin suuttimen asennus, uppoasennus 80 mm (3 in)

	$\varnothing D$	H_{\max}
	80 ... 100 mm (3.2 ... 4 in)	1 750 mm (70 in)
	100 ... 150 mm (4 ... 6 in)	2 200 mm (88 in)
	≥ 150 mm (6 in)	3 300 mm (132 in)



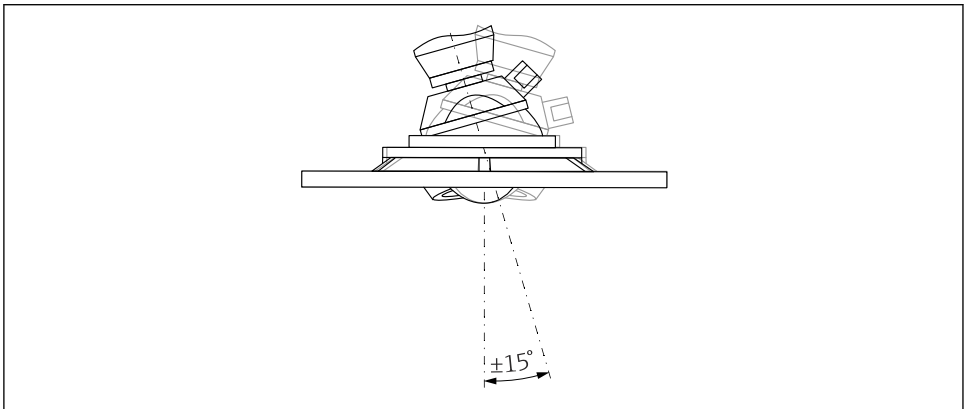
Jos käytetään pidempiä suuttimia, mittatarkkuus todennäköisesti pienenee.

Huomaa seuraavat seikat:

- Suuttimen pään on oltava sileä ja purskeeton.
- Putken suun reunan tulisi olla pyöristetty.
- Häiriökaikukartoitus on suoritettava.
- Jos suuttimellisissa sovelluksissa käytetään taulukossa ilmoitettua korkeampia suuttimia, ota yhteyttä Endress+Hauseriin.

10.3.5 Uppoasennetta antenni 80 mm (3 in) suuntausyksiköllä

Upoasennettavaan anteeniin 80 mm (3 in) on saatavana UNI-laipat, joissa on integroitu suuntausyksikkö. Antennin akselin kallistus enintään 15° kaikkiin suuntiin voidaan asettaa suuntausyksikköä käyttäen. Suuntausyksiköllä mittaussignaali voidaan kohdistaa optimaalisesti jauhe-/raeainepintaan.



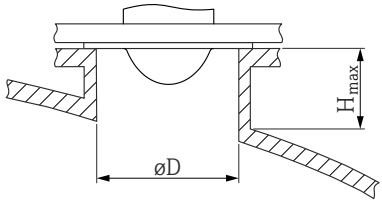
A0046592

2 Upoasennettava antenni suuntausyksiköllä

Tietoa asennussuuttimesta

Kauluksellisen yhteen maksimipituus H_{\max} riippuu sen halkaisijasta D .

Suuttimen maksimipituus H_{max} riippuu suuttimen halkaisijasta D

	ϕD	H_{max}
	min. 80 ... 100 mm (3 ... 4 in)	1 450 mm (57 in)
	100 ... 150 mm (4 ... 6 in)	1 800 mm (71 in)
	≥ 150 mm (6 in)	2 700 mm (106 in)

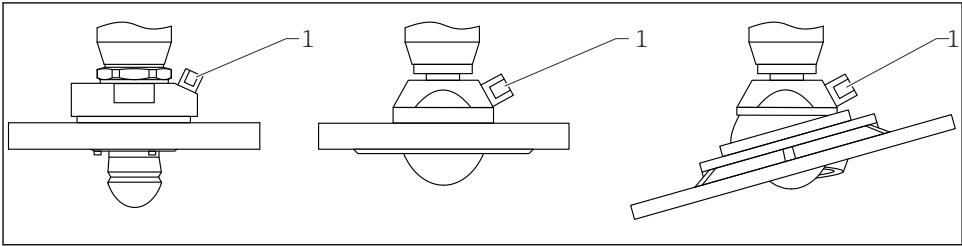
i Jos käytetään pidempiä suuttimia, mittatarkkuus todennäköisesti pienenee.

Huomaa seuraavat seikat:

- Suuttimen pään on oltava sileä ja purskeeton.
- Putken suun reunan tulisi olla pyörästetty.
- Häiriökaikukartoitus on suoritettava.
- Jos suuttimellisissa sovelluksissa käytetään taulukossa ilmoitettua korkeampia suuttimia, ota yhteyttä Endress+Hauseriin.

10.3.6 Huuhteluilaliitäntä

Jos laitetta käytetään erittäin pölyisissä olosuhteissa, sisäänrakennetun huuhteluilaliitännän avulla saadaan estettyä antennin tukkeutuminen. Suosittelemme sykkivää käyttöä.



A0046593

3 Antenni, jossa huuhteluilaliitäntä

1 Huuhteluilaliitäntä NPT 1/4" tai G 1/4"

Huuhteluilman painealue

- **Sykkivä käyttö:**
Maks. 6 bar (87 psi)
- **Jatkuva käyttö:**
200 ... 500 mbar (3 ... 7.25 psi)

Huuhteluilmaaliitäntä

- Työkalu:
 - Kiintoavain 13 mm (G 1/4")
 - Kiintoavain 14 mm (NPT)
 - Kiintoavain 17 mm (NPT "adapteri")
- Minim. kiristystiukkuus: 6 Nm (4.4 lbf ft)
- Maks. kiristystiukkuus: 7 Nm



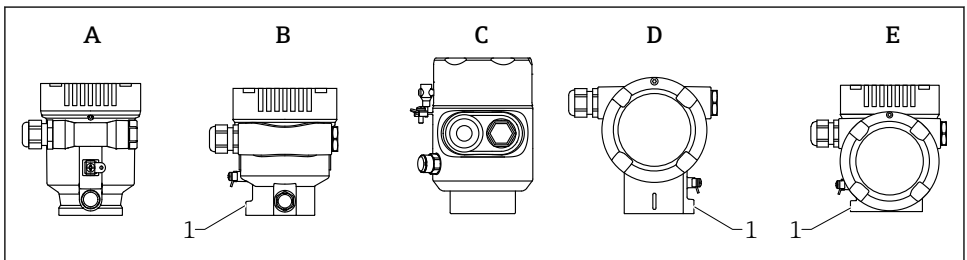
- Käytä aina kuivaa huuhteluilmaa
- Huuhtelu tulee suorittaa vain tarvittavassa laajuudessa, sillä liiallinen huuhtelu voi aiheuttaa mekaanisia vahinkoja (kulumista)

10.3.7 Kotelon kääntäminen

Koteloa voidaan kiertää enintään 380° löysäämällä lukitusruuvia.

Edut

- Asennus on helppoa kotelon optimaalisen suuntauksen ansiosta
- Helppopääsyinen laitteen käyttö
- Optimaalinen luettavuus paikallisnäytössä (lisävaruste)



A0046660

- A Muovinen yksilokeroinen kotelo (ei lukitusruuvia)
 B Alumiininen yksilokeroinen kotelo
 C Yksilokeroinen kotelo, 316L, hygieeninen (ei lukitusruuvia)
 D Kaksilokeroinen kotelo
 E Kaksilokeroinen kotelo, L-muoto
 1 Lukitusruuvi

HUOMAUTUS

Koteloa ei voi kiertää kokonaan auki.

- ▶ Kierrä ulkoista lukitusruuvia auki enintään 1.5 kierrosta. Jos ruuvia kierretään auki liikaa tai se kierretään auki kokonaan (ruuvin kiristyspisteen yli), pienet osat (vastalevy) voivat löystyä ja irrota.
- ▶ Kiristä kiinnitysruuvia (kuusiokoloruuvi 4 mm (0.16 in)) enintään 3.5 Nm (2.58 lbf ft) ± 0.3 Nm (0.22 lbf ft).

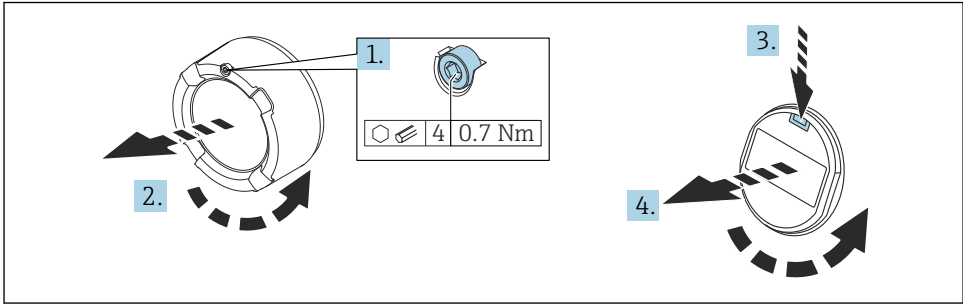
10.3.8 Näyttömoduulin kääntäminen

VAROITUS

Syöttöjännite kytketty päälle!

Sähköisku- ja/tai räjähdysvaara!

- Katkaise syöttöjännite ennen mittalaitteen avaamista.



A0038224

1. Jos asennettu: avaa elektroniikkakotelon kannen lukon ruuvi kuusiokoloavaimella.
2. Kierrä elektroniikkakotelon kansi irti lähettimen kotelosta ja tarkasta kannen tiiviste.
3. Paina vapautusmekanismia ja irrota näyttömoduuli.
4. Käännä näyttömoduuli haluamaasi asentoon: enintään $4 \times 90^\circ$ kuhunkin suuntaan. Asenna elektroniikkakotelon näyttömoduuli haluttuun asentoon, kunnes se napsahtaa paikalleen. Ruuvaa elektroniikkakotelon kansi tukevasti takaisin lähettimen koteloon. Jos asennettu: kiristä elektroniikkakotelon kannen lukon ruuvi kuusiokoloavaimella 0.7 Nm (0.52 lbf ft) $\pm 0.2 \text{ Nm}$ (0.15 lbf ft).

10.3.9 Kotelun kansien sulkeminen

HUOMAUTUS

Kierre ja kotelo ovat mudan ja lian vioittamat!

- Poista lika (esim. hiekka) kannen kierteestä ja kotelosta.
- Jos tunnet edelleen vastusta, kun suljet kannen, tarkasta uudestaan, onko kierre likainen ja puhdista se.



Kotelon kierre

Elektroniikka- ja liitäntäkotelon kierteet on pinnoitettava kitkaa estävällä pinnoitteella. Seuraava koskee kaikkia kotelomateriaaleja:

- Älä voitele kotelon kierteitä.

10.4 Asennuksen jälkeen tehtävä tarkastus

- Onko laite ehjä (silmämääräinen tarkastus)?
- Ovatko mittauspistetunnus ja merkinnät oikein (silmämääräinen tarkastus)?
- Onko mittalaite suojattu kosteudelta ja suoralta auringonvalolta?

- Onko kiinnitysruuvit ja kannen lukko kiristetty kunnolla?
- Vastaako mittalaite mittauspisteen erittelyjä?

Esimerkiksi:

- Prosessilämpötila
- Prosessipaine
- Ympäristön lämpötila
- Mittausalue

11 Sähköliitäntä

11.1 Liitäntävaatimukset

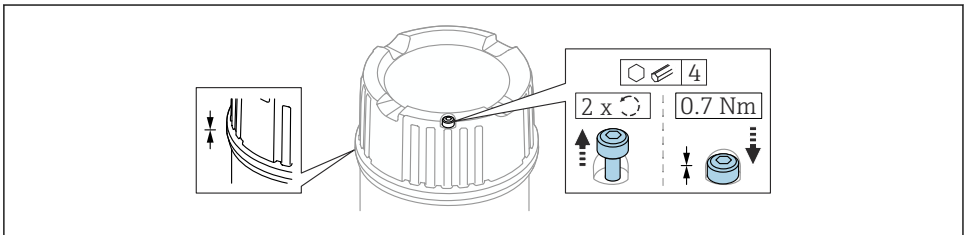
11.1.1 Kansi, jossa on kiinnitysruuvi

Kansi lukitaan kiinnitysruuvilla laitteissa, jotka on tarkoitettu käytettäväksi räjähdysvaarallisilla alueilla tietyllä räjähdysuojauksella.

HUOMAUTUS

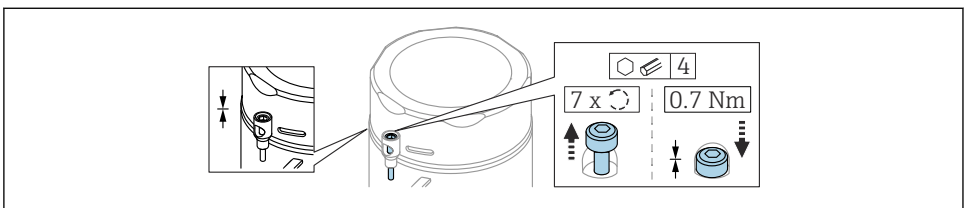
Jos kiinnitysruuvia ei ole asetettu oikein paikoilleen, kansi ei suojaa tiiviisti.

- ▶ Avaa kansi: löysää kannen lukon ruuvia enintään 2 kierrosta, jotta ruuvi ei putoa. Aseta kansi paikalleen ja tarkasta kannen tiiviste.
- ▶ Sulje kansi: kierrä kansi tiukasti koteloon ja varmista, että kiinnitysruuvi on oikeassa kohdassa. Kannen ja kotelon väliin ei tulisi jäädä aukkoa.



A0039520

4 Kansi, jossa on kiinnitysruuvi

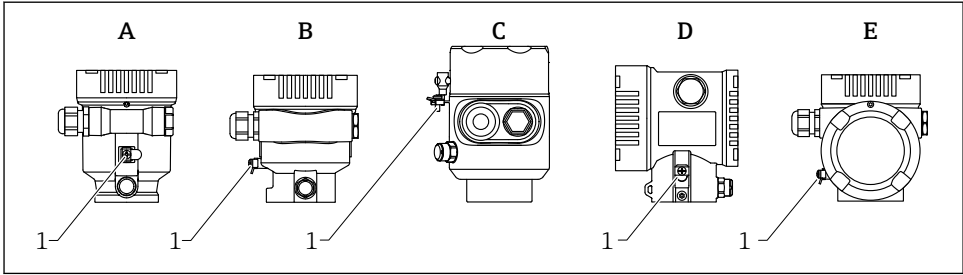


A0050983

5 Kansi, jossa on kiinnitysruuvi; hygieeninen kotelo (vain pölyräjähdysuojaus)

11.1.2 Potentiaalilin tasaus

Laitteen suojamaadoitus ei saa olla liitettyinä. Tarvittaessa potentiaalilin sovitusjohto voidaan liittää lähettimen ulkoiseen maadoitusliittimeen ennen laitteen liittämistä.



- A Yksilokeroinen kotelo, muovia
 B Yksilokeroinen kotelo, alumiinia
 C Yksilokeroinen koteloinen, 316L, hygieeninen (Ex laite)
 D Kaksilokeroinen kotelo
 E Kaksilokeroinen kotelo, L-muoto
 1 Maadoitusliitin potentiaalilin sovitusjohdon liittämistä varten

VAROITUS

Räjähdyksvaara!

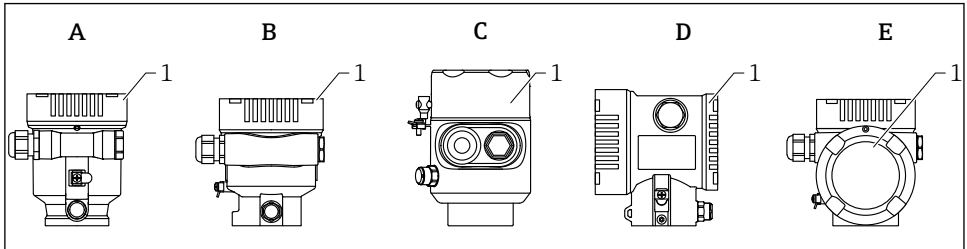
- Katso erillisestä asiakirjasta turvallisuusohjeet koskien räjähdysvaarallisissa tiloissa olevia käyttökohteita.



Optimaalinen sähkömagneettinen yhteensopivuus:

- Pidä potentiaalilin sovitusjohto mahdollisimman lyhyenä
- Noudata poikkileikkausta, joka on vähintään 2.5 mm^2 (14 AWG)

11.2 Laitteen kytkentä



A0046659

- A Muovinen yksilokeroinen kotelo
 B Alumiininen yksilokeroinen kotelo
 C Yksilokeroinen kotelo; 316L, valettu
 D Kaksilokeroinen kotelo
 E Kaksilokeroinen kotelo, L-muoto
 1 Kytentäkotelon kansi

i Laitteet, joissa on yksilokeroinen kotelo, 316L hygieeninen, ja putken läpivienti, on liitettävä rivin päässä oleviksi laitteiksi. Ainoastaan yhtä läpivientiaukkoa saa käyttää.

i **Kotelon kierre**
 Elektroniikka- ja liitäntäkotelon kierreet on pinnoitettava kitkaa estävällä pinnoitteella. Seuraava koskee kaikkia kotelomateriaaleja:

✗ Älä voitele kotelon kierteitä.

11.2.1 Syöttöjännite

Syöttöjännite riippuu valitusta laitehyväksynnästä

Ei-räjähdyshaarallinen, Ex d, Ex e	9 ... 32 V _{DC}
Ex i	9 ... 30 V _{DC}
Nimellisvirta	14 mA
Vikavirta FDE (Fault Disconnection Electronic)	0 mA

- i**
- Käytä virransyöttöön ainoastaan soveltuvia ja sertifioituja Profibus PA -komponentteja (esim. DP/PA-segmentiliitin)
 - FISCO/FNICO-yhteensopiva IEC 60079-27 mukaan
 - Syöttö ei ole riippuvainen napaisuudesta

Laitteen näyttö ja Bluetooth

Näytön taustavalaistus ja Bluetooth-toiminto (tilausvaihtoehto) taataan koko syöttöjännitealueella. Bluetooth-toimintoa voidaan rajoittaa korkeissa lämpötiloissa.

11.2.2 Kaapelierittely

Nimellispoikkipinta-ala

- Syöttöjännite
0.5 ... 2.5 mm² (20 ... 13 AWG)
- Suojamaadoitus tai kaapelisuojaus maadoitus
> 1 mm² (17 AWG)
- Ulkoinen maadoitusliitin
0.5 ... 4 mm² (20 ... 12 AWG)

Kaapelin ulkoläpimitta

Kaapelin ulkohalkaisija riippuu käytetystä kaapelin läpivientiaukosta

- Liitäntä, muovinen:
Ø5 ... 10 mm (0.2 ... 0.38 in)
- Liitäntä, nikkeli-pinnoitettu messinki:
Ø7 ... 10.5 mm (0.28 ... 0.41 in)
- Liitäntä, ruostumaton teräs:
Ø7 ... 12 mm (0.28 ... 0.47 in)



Mieluiten käytä kierteitettyä, suojattua kaksoisydinliitäntäkaapelia, mieluiten tyyppiä A.

Lisätieto kaapelin erittelyistä:

- Käyttöohjeet BA00034S "PROFIBUS DP/PA: suunnittelu- ja käyttöönnotto-ohjeet"
- PROFIBUS-kokoamisohjeistus 8.022
- IEC 61158-2 (MBP).

11.2.3 Ylijännitesuoja

Ylijännitesuoja voidaan tilata vaihtoehtoisesti "Asennettuna lisävarusteena" tuoterakenteen kautta

Laitteet, joissa ei ole lisävarusteista ylijännitesuojaa

Laitteisto täyttää tuotestandardin IEC / DIN EN 61326-1 (taulukko 2 teollinen ympäristö) vaatimukset.

Portin tyyppistä riippuen (AC-syöttö, DC-syöttö, tulo-/lähtöportti) eri testitasoja sovelletaan IEC / DIN EN 61326-1:n mukaan transienttijännitteeseen (ylijänniteaalto) (IEC / DIN EN 61000-4-5 ylijänniteaalto):

Testitaso DC-virtaliitännöissä ja tulo-/lähtöporteissa on 1 000 V vaiheen ja maan välissä

Laitteet, joissa on lisävarusteinen ylijännitesuoja

- Kipinä ylijännite: min. 400 V_{DC}
- Testaus IEC / DIN EN 60079-14, alakohta 12.3 (IEC / DIN EN 60060-1 luku 7) mukaan
- Nimellinen purkausvirta: 10 kA

HUOMAUTUS

Laite saattaa vaurioitua

- ▶ Maadoita laite aina sisäänrakennetun ylijännitesuojan kanssa.

Ylijänniteluokka

Ylijänniteluokka II

11.2.4 Liitäntä

VAROITUS

Syöttöjännite saattaa kytkeytyä päälle!

Sähköisku- ja/tai räjähdysvaara!

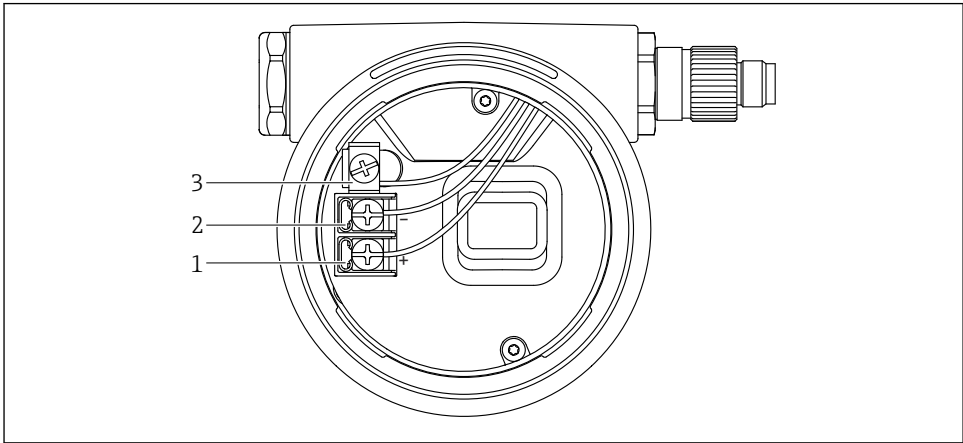
- ▶ Jos laitetta käytetään räjähdysvaarallisissa tiloissa, varmista kansallisten normien ja turvallisuusohjeiden määräysten (XA:t) noudattaminen. Määrättyä kaapeliläpivientä tulee käyttää.
- ▶ Syöttöjännitteen tulee vastata laitekilven tietoja.
- ▶ Katkaise syöttöjännite ennen laitteen kytkentää.
- ▶ Tarvittaessa potentiaalinveto voidaan liittää laitteen ulkoiseen maadoitusliitimeen ennen virtajohtojen liittämistä.
- ▶ Täyttää FISCO/FNICO-vaatimukset IEC 60079-27:n mukaan.
- ▶ Syöttö ei ole riippuvainen napaisuudesta.
- ▶ Kaapeleiden on oltava eristetty oikein, syöttöjännitteeseen ja ylijännitteeseen tulee kiinnittää erityishuomiota.
- ▶ Liitäntäkaapeleiden tulee huolehtia asianmukaisesta ympäristön lämpötilan vakaudesta, lisäksi ympäristön lämpötilaan tulee kiinnittää erityishuomiota.
- ▶ Käytä mittalaitetta vain kansien ollessa kiinni.

Kytke laite seuraavassa järjestyksessä:

1. Vapauta kannen lukko (jos mukana).
2. Kierrä kansi auki.
3. Ohjaa kaapelit läpivienteihin ja läpivientiaukkoihin.
4. Liitä kaapeli.
5. Kiristä läpiviennit tai kaapelinläpivientiaukot niin, että ne ovat tiiviit. Kiristä kotelon tulo.
6. Ruuvaa kansi kunnolla kiinni kytkentäkoteloon.
7. Jos asennettu: kiristä elektroniikkakotelon kannen lukon ruuvi kuusiokoloavaimella 0.7 Nm (0.52 lbf ft)±0.2 Nm (0.15 lbf ft).

11.2.5 Liitinjärjestys

Yksilokeroinen kotelo

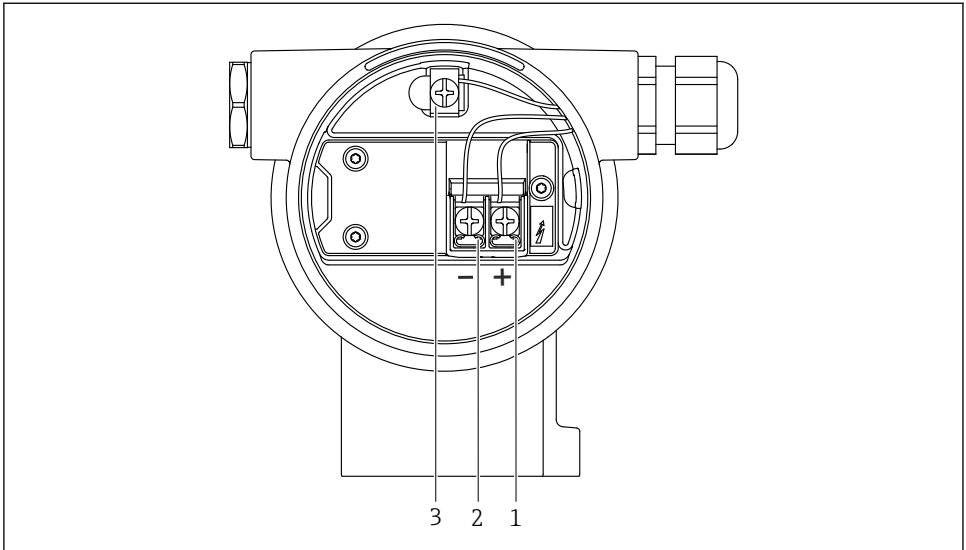


A0042594

6 Kytentäliittimet ja maadoitusliitin kytkentäkotelossa

- 1 Positiivinen liitin
- 2 Negatiivinen liitin
- 3 Sisäinen maadoitusliitin

Kaksilokeroinen kotelo

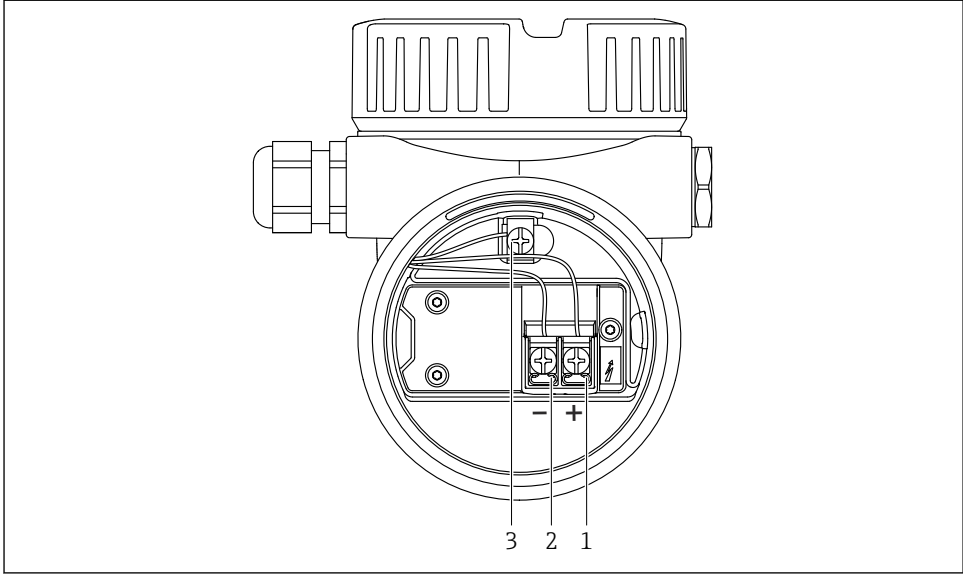


A0042803

7 Kytentäliittimet ja maadoitusliitin kytentäkotelossa

- 1 Positiivinen liitin
- 2 Negatiivinen liitin
- 3 Sisäinen maadoitusliitin

Kaksilokeroinen kotelo, L-muoto

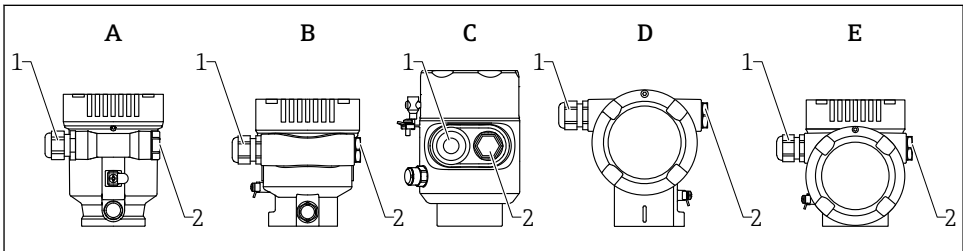


A0045842

8 Kytkeäliittimet ja maadoitusliitin kytkentäkotelossa

- 1 Positiivinen liitin
- 2 Negatiivinen liitin
- 3 Sisäinen maadoitusliitin

11.2.6 Kaapelien läpiviennit



A0046584

- A Yksilokeroinen kotelo, muovia
- B Yksilokeroinen kotelo, alumiinia
- C Yksilokeroinen kotelo; 316L, valettu
- D Kaksilokeroinen kotelo
- E Kaksilokeroinen kotelo, L-muoto
- 1 Läpivientiaukko
- 2 Umpitulpalla

Läpiviennin aukkojen tyyppi riippuu tilausta laiteversiosta.



Reitit liitántäkaapelit aina alaspäin niin, että kosteus ei pääse kytkentäkoteloon.

Tarvittaessa tee tippasilmukka tai käytä sääsuojakantta.

11.2.7 Saatavana olevat laitteen pistokkeet



Jos laitteissa on pistoke, koteloa ei tarvitse avata yhteyden muodostamiseksi.

Estä kosteuden pääsy laitteeseen käyttämällä mukana toimitettuja tiivisteitä.

11.3 Suojausluokan varmistaminen

11.3.1 Kaapelien läpiviennit

- M20 liitäntä, muovi, IP66/68 NEMA TYYPPI 4X/6P
 - M20 liitäntä, nikkelpinnoitettu messinki, IP66/68 NEMA TYYPPI 4X/6P
 - M20 liitäntä, 316L, IP66/68 NEMA TYYPPI 4X/6P
 - M20 kierre, IP66/68 NEMA tyyppi 4X/6P
 - G1/2 kierre, IP66/68 NEMA tyyppi 4X/6P
- Jos valittuna on kierre G1/2, laite toimitetaan vakiona M20-kierteen kanssa ja G1/2-sovitin sisältyy toimitukseen, vastaavan dokumentoinnin kanssa
- NPT 1/2 kierre, IP66/68 NEMA tyyppi 4X/6P
 - Umpitulppa kuljetussuoja: IP22, NEMA TYYPPI 2
 - M12-pistoke
 - Kun kotelo on kiinni ja liitántäkaapeli liitetty: IP66/67, NEMA Tyyppi 4X
 - Kun kotelo on auki ja liitántäkaapelia ei ole liitetty: IP20, NEMA Tyyppi 1

HUOMAUTUS

M12-pistoke: IP-kotelointiluokan menetys väärän asennuksen seurauksena!

- ▶ Suojausluokka on voimassa ainoastaan, jos käytetty liitántäkaapeli on liitetty ja kierretty tiukkaan.
- ▶ Suojausluokka on voimassa ainoastaan, jos käytetty liitántäkaapeli on määritetty IP67, NEMA Tyyppin 4X mukaan.
- ▶ Kotelointiluokat säilytetään vain, jos käytetään umpitulppaa tai kaapeli on liitetty.




11.4 Tarkastukset liitännän jälkeen

- Ovatko kaapelit tai laite vauriottomia (silmämääräinen tarkastus)?
- Täyttävätkö käytetyt kaapelit vaatimukset?
- Onko kaapeleihin asennettu asianmukaiset vedonpoistajat?
- Onko kaapeliläpiviennit asennettu, kiristetty ja tiiviit?
- Vastaako syöttöjännite laitekilvessä annettuja tietoja?
- Oikea napaisuus, onko liittimet kytketty oikein?
- Onko kansi ruuvattu kiinni oikein?
- Onko lukko kiristetty oikein?

12 Käyttö

12.1 Laitteen lukitustilan lukeminen

Käytössä olevan kirjoitusasuojauksen näyttö kohteessa **Locking status** -parametri

- Paikallinen näyttö :
Symboli  ilmestyy pääsivulle
- Käyttösovellus (FieldCare/DeviceCare) :
Navigointi: System → Device management → Locking status

12.2 Mitattujen arvojen luku

Kaikki mitatut arvot voidaan lukea käyttämällä **Measured values** -alivalikko.

Navigointi: **Application** -valikko → **Measured values** -alivalikko

12.3 Laitteen sopeuttaminen prosessiedellytyksiin

Seuraavat valikot ovat saatavana tähän tarkoitukseen:

- Perusasetukset kohdassa **Guidance** -valikko
- Lisäasetukset kohdassa:
 - **Diagnostics** -valikko
 - **Application** -valikko
 - **System** -valikko

12.4 Heartbeat Technology (lisävaruste)


12.4.1 Heartbeat Verification


"Heartbeat Verification" ohjattu toiminto

This wizard is used to start an automatic verification of the device functionality. The results can be documented as a verification report.

- Ohjattua toimintoa voi käyttää käyttösovelluksella ja näytössä
Ohjattu toiminto voidaan käynnistää näytössä, mutta se näyttää vain tuloksena **Passed** -vaihtoehto tai **Failed** -vaihtoehto.
- Ohjattu toiminto ohjaa käyttäjän koko verfiointiraportin luomisprosessin läpi

12.4.2 Heartbeat-varmennus ja -monitorointi

 **Heartbeat** -alivalikko on saatavana ainoastaan käyttämällä kohdetta FieldCare, DeviceCare tai SmartBlue -sovellus. Se sisältää ohjatut toiminnot, jotka ovat saatavilla sovelluspakettien Heartbeat Verification ja Heartbeat Monitoring mukana.

 Heartbeat Technologyn asiakirjat: Endress+Hauserin verkkosivulla: www.endress.com → Downloads.

13 Käyttöönotto



i Kaikissa konfigurointityökaluissa on käyttöönottoapuri, joka auttaa tärkeimpien konfigurointiparametrien määrittämisessä (**Guidance** -valikko **Commissioning** ohjattu toiminto).

13.1 Valmistelut

Mittausalue ja mittayksikkö, jossa mitattu arvo välitetään, vastaavat laitekilven tietoja.

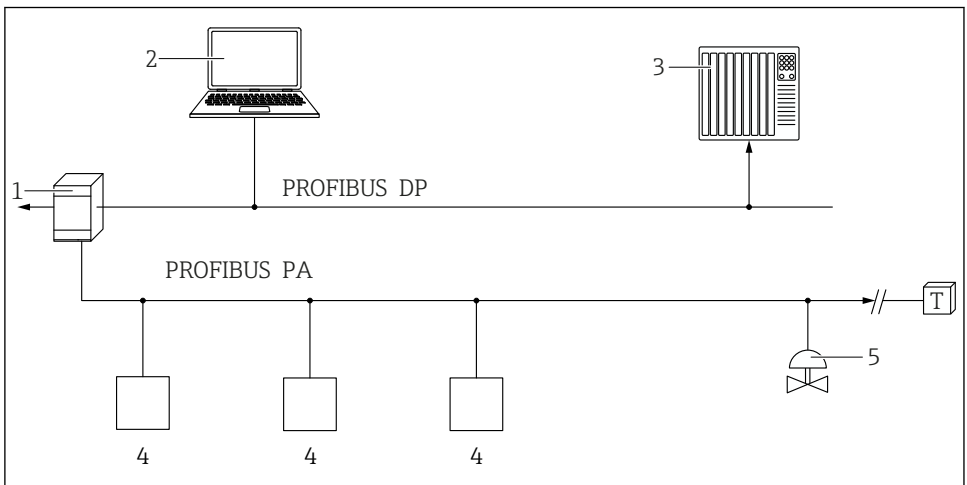
13.2 Toimintotesti

Ennen mittauspisteen käyttöönottoa varmista, että asennuksen jälkeen ja kytkennän jälkeen tehtävät tarkastukset on tehty.

- i** ■ →  Tarkastus asennuksen jälkeen
- i** ■ →  Tarkastus kytkennän jälkeen

13.3 Liittäminen FieldCarella ja DeviceCarella

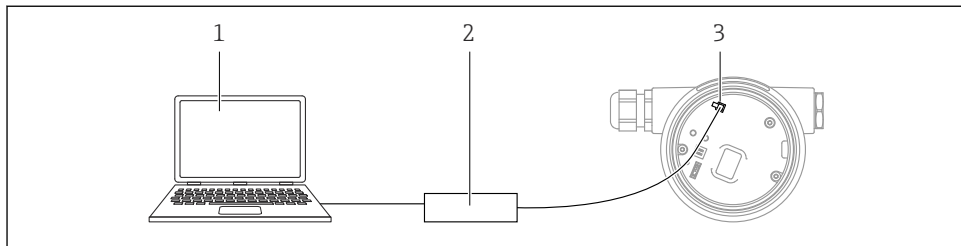
13.3.1 PROFIBUS PA -protokollalla



A0050944

- 1 Segmenttikytkin
- 2 Tietokone, jossa PROFlus ja käyttösovellus (esim. DeviceCare/FieldCare)
- 3 PLC (ohjelmoitava logiikka)
- 4 Lähetin
- 5 Lisätoiminnot (venttiilit jne.)

13.3.2 Huoltoliittymän (CDI) välityksellä



A0039148






- 1 Tietokone, jossa on FieldCare-/DeviceCare-käyttösovellus
- 2 Commubox FXA291
- 3 Mittalaitteen (= Endress+Hauser Common Data Interface) huoltoliittymä (CDI)

13.4 Käyttökielen asetus

13.4.1 Paikallinen näyttö

Käyttökielen asetus

i Käyttökielen asetusta varten näyttö on ensin avattava lukituksesta:

1. Paina painiketta  vähintään 2 s.
↳ Valintaikkuna ilmestyy.
2. Avaa näytön käytön lukitus.
3. Valitse **Language** -parametri päävalikossa.
4. Paina painiketta .
5. Valitse haluamasi kieli painikkeella  tai .
6. Paina painiketta .

i Näytön toiminta lukittuu automaattisesti (paitsi **Safety mode** ohjattu toiminto):

- 1 min minuutin päästä pääsivulla, jos mitään painiketta ei paineta
- 10 min minuutin päästä käyttövalikossa, jos mitään painiketta ei paineta

13.4.2 Käyttösovellus

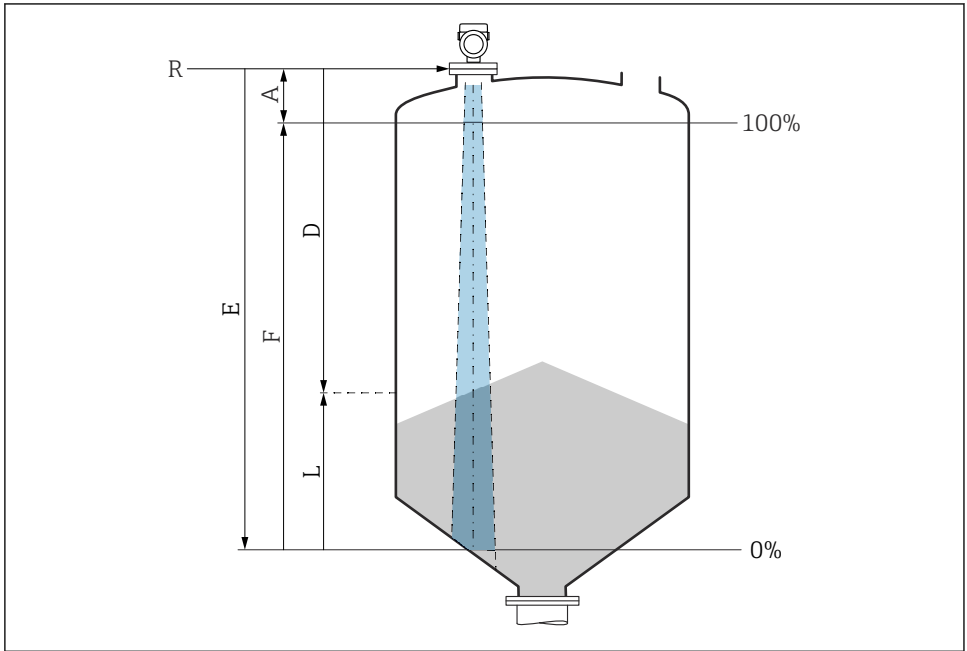
Set display language

System → Display → Language

Kohteessa **Language** -parametri; Visibility depends on order options or device settings

13.5 Laitteen konfigurointi

13.5.1 Kiinteiden jauhe-/raeaineiden pintamittaukseen



9 Konfigurointiparametrit kiinteiden jauhe-/raeaineiden pintamittaukseen

- R Mittauksen referenssipiste
- A Antennin pituus + 10 mm (0.4 in)
- D Distance
- L Level
- E "Empty calibration"-parametri (= 0 %)
- F "Full calibration"-parametri (= 100 %)

13.5.2 Käyttöönotto ohjatulla toiminnolla

FieldCaressa, DeviceCaressa, SmartBluessa ja näytössä **Commissioning** ohjattu toiminto ohjaa käyttäjän ensimmäisen käyttöönoton vaiheiden läpi.

Complete this wizard to commission the device.

For each parameter, enter the appropriate value or select the appropriate option.

NOTE

If you exit the wizard before completing all required parameters, the changes you have made will be saved. For this reason, the device may then be in an undefined state!

In this case, a reset to the default settings is recommended.

13.6 Echo curven tallennus

Tallenna Echo curve -virta viitekaikukäyränä seuraavia diagnooseja varten

Kun mittaus on konfiguroitu, Echo curve -virta kannattaa tallentaa viitekaikukäyränä.

Save reference curve -parametria kohteessa **Echo curve** -alivalikko käytetään Echo curven tallennukseen.

Diagnostics → Echo curve → Save reference curve

- ▶ Kohdassa **Save reference curve** -parametri, ota käyttöön **Customer reference curve** -vaihtoehto

13.7 "Simulation" -alivalikko

Simulation of a process variable, a pulse output or a diagnostic event.



71630332

www.addresses.endress.com
