

Kort betjeningsvejledning Micropilot FMR67B PROFIBUS PA

Fritrumsradar



Denne korte betjeningsvejledning er ikke beregnet til at erstatte betjeningsvejledningen til instrumentet.

Detaljerede oplysninger findes i betjeningsvejledningen og den øvrige dokumentation.

Tilgængelig til alle instrumentversioner via:

- Internet: www.endress.com/deviceviewer
- Smartphone/tablet: Endress+Hauser Operations-app



A0023555

Indholdsfortegnelse

1	Symboler	4
1.1	Sikkerhedssymboler	4
1.2	Symboler for bestemte typer oplysninger og grafik	4
2	Krav til personalet	5
3	Tilsigtet brug	5
4	Sikkerhed på arbejdspladsen	6
5	Driftssikkerhed	6
6	Produktsikkerhed	6
7	Modtagelse	7
8	Produktidentifikation	7
8.1	Typeskilt	7
8.2	Producentens adresse	8
9	Opbevaring og transport	8
9.1	Opbevaringsforhold	8
9.2	Transport af produktet til målestedet	8
10	Montering	8
10.1	Generelle anvisninger	8
10.2	Krav til montage	9
10.3	Montering af måleinstrumentet	11
10.4	Kontrol efter montage	17
11	Elektrisk tilslutning	18
11.1	Krav til tilslutning	18
11.2	Tilslutning af instrumentet	20
11.3	Sikring af kapslingsklassen	26
11.4	Kontrol efter tilslutning	26
12	Betjening	27
12.1	Aflæsning af instrumentets låsningsstatus	27
12.2	Læsning af målte værdier	27
12.3	Tilpasning af instrumentet til procesforholdene	27
12.4	Heartbeat Technology (tilvalg)	27
13	Ibrugtagning	28
13.1	Forberedelse	28
13.2	Funktionskontrol	28
13.3	Oprettelse af forbindelse via FieldCare og DeviceCare	28
13.4	Indstilling af betjeningsprog	29
13.5	Konfiguration af enheden	30
13.6	Registrering af Echo curve	31
13.7	Undermenuen "Simulation"	31

1 Symboler

1.1 Sikkerhedssymboler

**FARE**

Dette symbol gør dig opmærksom på en farlig situation. Der sker dødsfald eller alvorlig personskade, hvis denne situation ikke undgås.

**ADVARSEL**

Dette symbol gør dig opmærksom på en farlig situation. Der kan forekomme dødsfald eller alvorlig personskade, hvis denne situation ikke undgås.

**FORSIGTIG**

Dette symbol gør dig opmærksom på en farlig situation. Der kan forekomme mindre eller mellemstor personskade, hvis denne situation ikke undgås.

**BEMÆRK**

Dette symbol angiver oplysninger om procedurer og andre fakta, der ikke medfører personskade.

1.2 Symboler for bestemte typer oplysninger og grafik

**Tilladt**

Procedurer, processer eller handlinger, der er tilladte

**Foretrukket**

Procedurer, processer eller handlinger, der foretrækkes

**Forbudt**

Procedurer, processer eller handlinger, der ikke er tilladte

**Tip**

Angiver yderligere oplysninger



Reference til dokumentation



Reference til figur



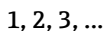
Information eller individuelle trin, der skal følges

**1, 2, 3**

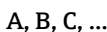
Serie af trin



Resultat af et trin

**1, 2, 3, ...**

Delnumre

**A, B, C, ...**

Visninger

**Sikkerhedsanvisninger**

Følg sikkerhedsanvisningerne i den medfølgende betjeningsvejledning

2 Krav til personalet

Personalet skal opfylde følgende krav:

- ▶ Uddannede, kvalificerede specialister: Skal have en relevant kvalifikation til denne specifikke funktion og opgave.
- ▶ Personalet skal være autoriseret af anlæggets ejer/driftsansvarlige.
- ▶ Personalet skal have kendskab til de lokale/nationale bestemmelser.
- ▶ Før arbejdet påbegyndes, skal personalet sørge for at læse og forstå anvisningerne i vejledningen og supplerende dokumentation samt certifikaterne (afhængigt af anvendelsen).
- ▶ Personalet skal følge anvisningerne og overholde de generelt vedtagne politikker.

3 Tilsigtet brug

Anvendelse og medier

Måleinstrumentet, som beskrives i denne betjeningsvejledning, er beregnet til kontinuerlig, kontaktfri niveaumåling af primært bulktrøstoffer. På grund af driftsfrekvensen på ca. 80 GHz, en maksimal udstrålet spidseffekt på 1.5 mW og en gennemsnitlig udgangseffekt på 70 μ W er ubegrænset brug uden for lukkede metalbeholdere også tilladt (for eksempel over bunker). Betjening udgør ikke nogen form for fare for mennesker og dyr.

Hvis grænseværdierne, som er angivet i "Tekniske data", og de betingelser, der fremgår af instruktionerne og den supplerende dokumentation, overholdes, må måleinstrumentet kun anvendes til følgende målinger:

- ▶ Målte procesvariabler: niveau, afstand, signalstyrke
- ▶ Procesvariabler, der kan beregnes: volumen eller masse i alle beholderformer

Sådan sikres det, at måleinstrumentet forbliver i korrekt tilstand under drift:

- ▶ Brug kun måleinstrumentet til medier, som de materialer, der er i kontakt med mediet, er tilstrækkeligt modstandsdygtige over for.
- ▶ Overhold grænseværdierne i "Tekniske data".

Forkert brug

Producenten påtager sig intet ansvar for skader, der skyldes forkert eller utilsigtet brug.

Undgå mekaniske skader:

- ▶ Instrumentoverflader må ikke berøres eller rengøres med skarpe eller hårde genstande.

Uddybning og grænsetilfælde:

- ▶ I forbindelse med særlige væsker og rengøringsmidler hjælper Endress+Hauser gerne med at verificere korrosionsbestandigheden for væskeholdige materialer, men påtager sig intet ansvar og yder ingen garanti.

Yderligere risici

På grund af varmeoverførslen fra processen samt strømtabet i elektronikken kan temperaturen i elektronikhuset og de dele, det indeholder (f.eks. displaymodul, hovedelektronikmodul og I/O-elektronikmodul), stige til 80 °C (176 °F). Under drift kan sensoren nå en temperatur tæt på medietemperaturen.

Fare for forbrændinger ved kontakt med overflader!

- ▶ Ved høje væsketemperaturer skal der være beskyttende tiltag, så kontakt og dermed forbrændinger undgås.

4 Sikkerhed på arbejdspladsen

Ved arbejde på og med instrumentet:

- ▶ Brug de nødvendige personlige værnemidler i overensstemmelse med landets regler.
- ▶ Slå forsyningsspændingen fra, før instrumentet tilsluttes.

5 Driftssikkerhed

Risiko for personskade!

- ▶ Brug kun instrumentet, hvis det er i god teknisk stand og uden fejl.
- ▶ Den driftsansvarlige er ansvarlig for, at instrumentet anvendes uden interferens.

Farligt område

Sådan undgås fare for personale og anlæg, når instrumentet anvendes i et område, som er dækket af instrumentets certificering, (f.eks. eksplosionsbeskyttelse, sikkerhed for beholdere under tryk):

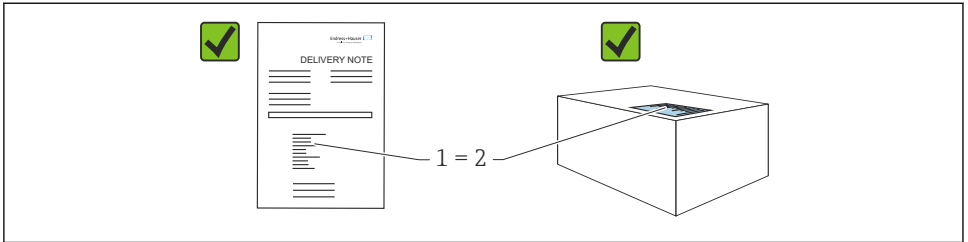
- ▶ Se typeskiltet for at bekræfte, at den bestilte enhed kan anvendes som tilsigtet i certificeringsområdet.
- ▶ Overhold specifikationerne i den separate supplerende dokumentation, som er en integreret del af denne vejledning.

6 Produktsikkerhed

Denne enhed er designet i overensstemmelse med god teknisk praksis, så den opfylder de højeste sikkerhedskrav, og er testet og leveret fra fabrikken i en tilstand, hvor den er sikker at anvende.

Den opfylder de generelle sikkerhedsstandarder og lovmæssige krav. Den er også i overensstemmelse med de EU-direktiver, der er angivet i instrumentets EU-overensstemmelseserklæring. Endress+Hauser bekræfter dette ved at forsyne instrumentet med CE-mærkning.

7 Modtagelse



A0016870

Kontrollér følgende ved modtagelse:

- Er ordrekoden på følgesedlen (1) den samme som ordrekoden på produktmærkaten (2)?
- Er produkterne ubeskadigede?
- Stemmer typeskiltets data overens med ordrespecifikationen og følgesedlen?
- Medfølger der dokumentation?
- Eventuelt (se typeskiltet): Medfølger sikkerhedsanvisningerne (XA)?



Kontakt producentens salgskontor, hvis et af disse forhold ikke er opfyldt.

8 Produktidentifikation

Der er følgende muligheder for identifikation af enheden:

- Specifikationer på typeskilt
- Udvidet ordrekode med angivelse af instrumentets egenskaber på følgesedlen
- ▶ *Device Viewer*(www.endress.com/deviceviewer): Indtast serienummeret fra typeskiltet.
 - ↳ Alle oplysningerne om måleinstrumentet vises.
- ▶ *Endress+Hauser Operations-app*: Indtast serienummeret fra typeskiltet, eller scan 2D-matrixkoden på typeskiltet.
 - ↳ Alle oplysningerne om måleinstrumentet vises.

8.1 Typeskilt

De oplysninger, der er påkrævet i henhold til lovgivningen og er relevante for instrumentet, er vist på typeskiltet, f.eks.:

- Producentidentifikation
- Ordrenummer, udvidet ordrekode, serienummer
- Tekniske data, kapslingsklasse
- Firmwareversion, hardwareversion
- Oplysninger om godkendelser, reference til sikkerhedsanvisninger (XA)
- DataMatrix-kode (information om instrumentet)

8.2 Producentens adresse

Endress+Hauser SE+Co. KG

Hauptstraße 1

79689 Maulburg, Tyskland

Fremstillingssted: Se typeskiltet.

9 Opbevaring og transport

9.1 Opbevaringsforhold

- Brug den originale emballage
- Opbevar instrumentet på et rent og tørt sted, og beskyt det mod skader forårsaget af rystelser

9.1.1 Opbevaringstemperaturområde

Se de tekniske oplysninger.

9.2 Transport af produktet til målestedet

⚠ ADVARSEL

Forkert transport!

Huset eller sensoren kan blive beskadiget eller trukket af. Risiko for personskade!

- ▶ Transportér instrumentet til målestedet i den originale emballage eller med procestilslutningen.
- ▶ Fastgør altid løfteudstyr (remme, øjer osv.) ved procestilslutningen, og løft aldrig instrumentet via elektronikhuset eller sensoren. Vær opmærksom på instrumentets tyngdepunkt, så det ikke vipper eller glider utilsigtet.

10 Montering

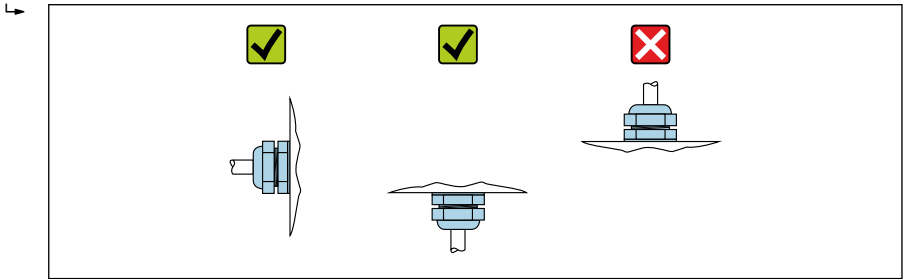
10.1 Generelle anvisninger

⚠ ADVARSEL

Beskyttelsesklassificeringen går tabt, hvis instrumentet åbnes i et vådt miljø.

- ▶ Instrumentet må kun åbnes i tørre omgivelser!

1. Installer instrumentet, eller drej huset, så kabelindgangene ikke peger opad.

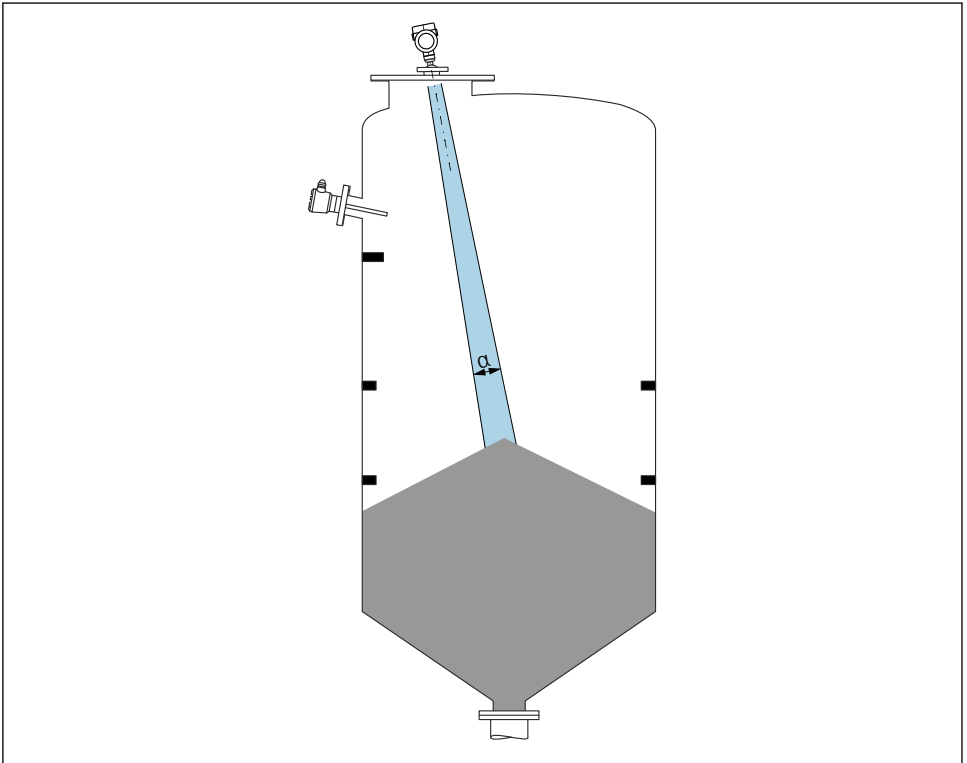


A0029263

2. Husets dæksel og kabelindgangene skal altid strammes godt.
3. Krydspænd kabelindgangene.
4. Der skal etableres en drypsløjfe ved trækning af kablerne.

10.2 Krav til montering

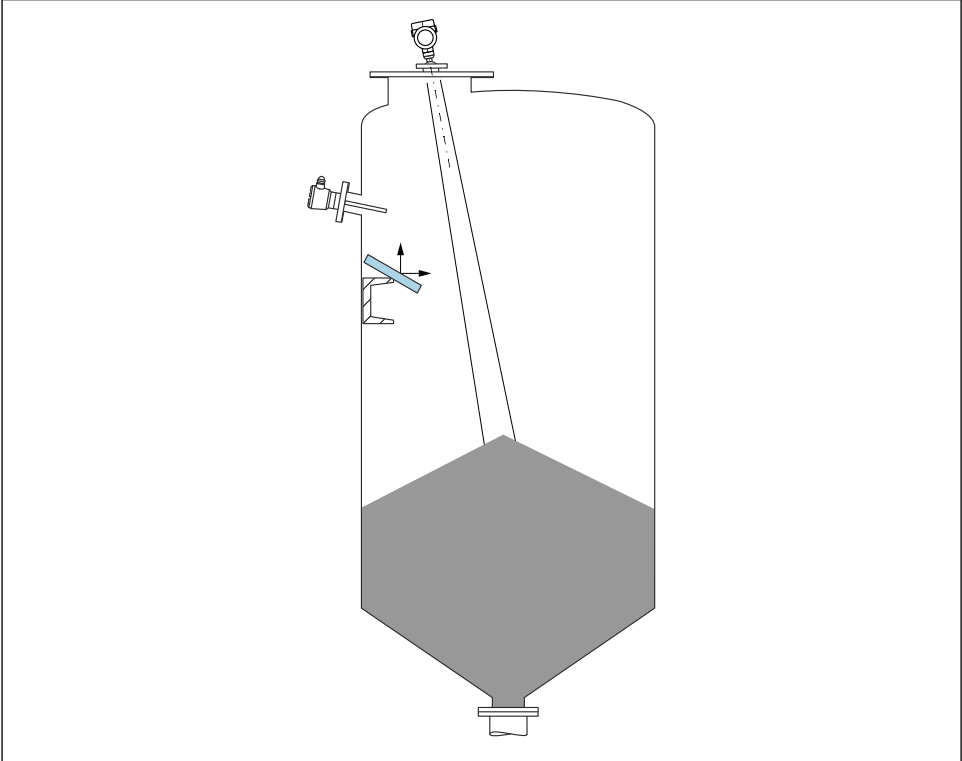
10.2.1 Indvendige beholderfittings



A0031814

Undgå indvendige fittings (punktniveaustafbrydere, temperatursensorer, afstivning, vakuumeringe, varmespiraler, dampspærre osv.) inde i signalstrålen. Vær opmærksom på strålevinklen α .

10.2.2 Undgåelse af interferensekkoer



A0031817

Metaldeflektorplader, installeret i en vinkel, så radarsignalerne spredes, hjælper med at undgå interferensekkoer.

10.2.3 Lodret justering af antenneakse

Juster antennen, så den er vinkelret i forhold til produktfladen.



Antennens maksimale rækkevidde kan reduceres, eller andre interferenssignaler kan forekomme, hvis den ikke installeres vinkelret i forhold til produktet.

10.2.4 Radial justering af antennen

Radial justering af antennen er ikke nødvendigt baseret på retningsegenskaberne.

10.2.5 Muligheder for optimering

Afbildning

Måling kan optimeres ved at undertrykke interferensekkoer elektronisk.
Se Parameteren **Confirm distance**.

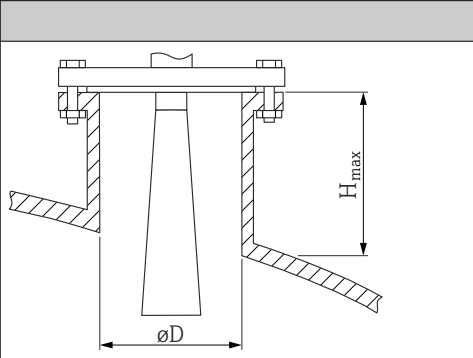
10.3 Montering af måleinstrumentet

10.3.1 Hornantenne 65 mm (2.56 in)

Information om monteringsdysen

Den maksimale dyselængde H_{max} afhænger af dysediameteren D .

Maks. dyselængde H_{max} som en funktion af dysediameteren D

	ϕD	H_{max}
	80 til 100 mm (3.2 til 4 in)	1 700 mm (67 in)
	100 til 150 mm (4 til 6 in)	2 100 mm (83 in)
	≥ 150 mm (6 in)	3 200 mm (126 in)

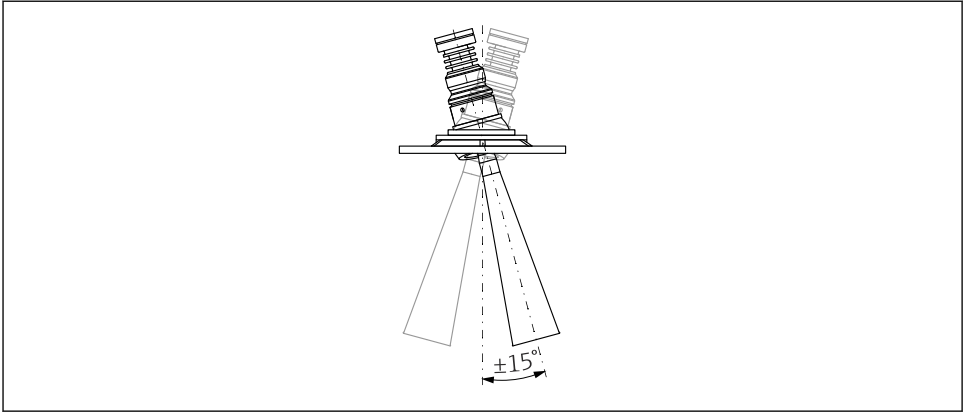
i I tilfælde af længere dyser skal der forventes reduceret måleevne.

Bemærk følgende:

- Dyseenden skal være glat og fri for grater.
- Dysekanten skal være afrundet.
- Der skal foretages afbildning.
- Kontakt Endress+Hausers supportafdeling for anvendelser med dyser, som er højere end angivet i tabellen.

10.3.2 Hornantenne 65 mm (2.56 in) med justeringsenhed

UNI-flanger med en integreret justeringsenhed er tilgængelige til hornantennen 65 mm (2.56 in). Der kan indstilles en hældningsvinkel på op til 15° i alle retninger for antenneaksen vha. justeringsenheden. Justeringsenheden bruges til optimal justering af målesignalet i forhold til buktørstofferne.



A0048891

1 Hornantenne med justeringsenhed

Information om monteringsdysen

Den maksimale dyselængde H_{max} afhænger af dysediameteren D .

Den maksimale dyselængde H_{max} afhænger af dysediameteren D .

	ϕD	H_{max}
	80 til 100 mm (3.2 til 4 in)	1 700 mm (67 in)
	100 til 150 mm (4 til 6 in)	2 100 mm (83 in)
	≥ 150 mm (6 in)	3 200 mm (126 in)

i I tilfælde af længere dyser skal der forventes reduceret måleevne.

Bemærk følgende:

- Dyseenden skal være glat og fri for grater.
- Dysekanten skal være afrundet.
- Der skal foretages afbildning.
- Kontakt Endress+Hausers supportafdeling for anvendelser med dyser, som er højere end angivet i tabellen.

10.3.3 Drip-off-antenne PTFE 50 mm (2 in)

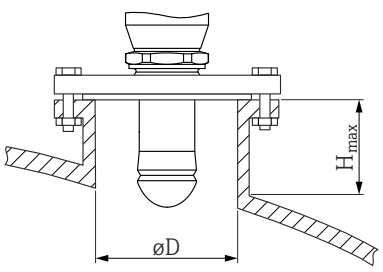
Oplysninger om gevindtilslutninger

- Drej kun sekskantskruen ved påskruring.
- Værktøj: fastnøgle 55 mm
- Maks. tilladt moment: 50 Nm (36 lbf ft)

Information om monteringsdysen

Den maksimale dyselængde H_{max} afhænger af dysediameteren D .

Maks. dyselængde H_{max} som en funktion af dysediameteren D

	$\varnothing D$	H_{max}
	50 til 80 mm (2 til 3.2 in)	750 mm (30 in)
	80 til 100 mm (3.2 til 4 in)	1 150 mm (46 in)
	100 til 150 mm (4 til 6 in)	1 450 mm (58 in)
	≥ 150 mm (6 in)	2 200 mm (88 in)



I tilfælde af længere dyser skal der forventes reduceret måleevne.

Bemærk følgende:

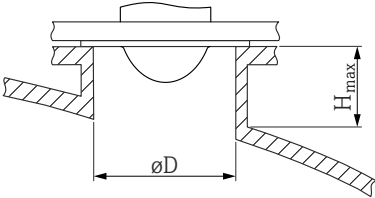
- Dyseenden skal være glat og fri for grater.
- Dysekanten skal være afrundet.
- Der skal foretages afbildning.
- Kontakt Endress+Hausers supportafdeling for anvendelser med dyser, som er højere end angivet i tabellen.

10.3.4 Antenne, planforsænket 80 mm (3 in)

Information om monteringsdysen

Den maksimale dyselængde H_{max} afhænger af dysediameteren D .

Antenne, dysemontering, planforsænket 80 mm (3 in)

	$\varnothing D$	H_{max}
	80 til 100 mm (3.2 til 4 in)	1 750 mm (70 in)
	100 til 150 mm (4 til 6 in)	2 200 mm (88 in)
	≥ 150 mm (6 in)	3 300 mm (132 in)

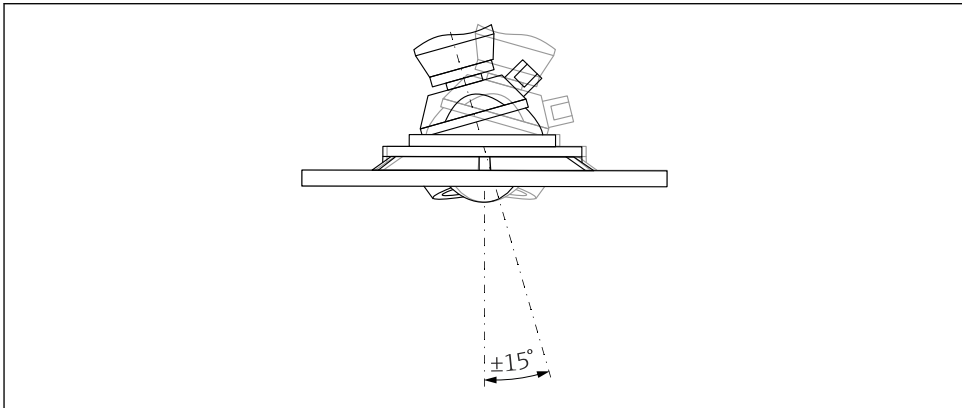
i I tilfælde af længere dyser skal der forventes reduceret måleevne.

Bemærk følgende:

- Dyseenden skal være glat og fri for grater.
- Dysekanten skal være afrundet.
- Der skal foretages afbildning.
- Kontakt Endress+Hausers supportafdeling for anvendelser med dyser, som er højere end angivet i tabellen.

10.3.5 Antenne, planforsænket 80 mm (3 in) med justeringsenhed

UNI-flanger med en integreret justeringsenhed er tilgængelige til antennen, planforsænket 80 mm (3 in). Der kan indstilles en hældning for antenneaksen på op til 15° i alle retninger vha. justeringsenheden. Justeringsenheden bruges til optimal justering af målesignalet i forhold til bulkstofferne.



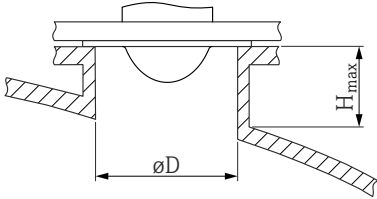
A0046592

2 Antenne, planforsænket med justeringsenhed

Information om monteringsdysen

Den maksimale dyselængde H_{max} afhænger af dysediameteren D .

Den maksimale dyselængde H_{max} afhænger af dysediameteren D .

	ϕD	H_{max}
	min. 80 til 100 mm (3 til 4 in)	1450 mm (57 in)
	100 til 150 mm (4 til 6 in)	1800 mm (71 in)
	≥ 150 mm (6 in)	2700 mm (106 in)



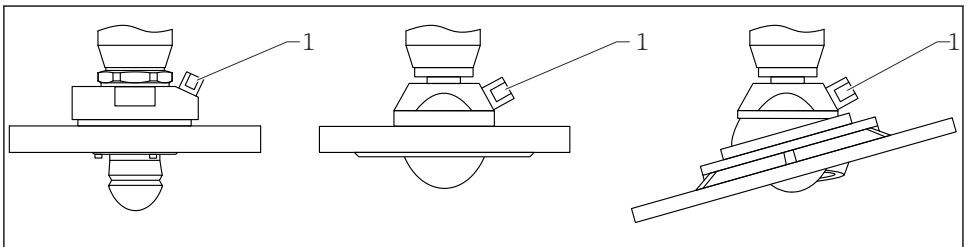
I tilfælde af længere dyser skal der forventes reduceret måleevne.

Bemærk følgende:

- Dyseenden skal være glat og fri for grater.
- Dysekanten skal være afrundet.
- Der skal foretages afbildning.
- Kontakt Endress+Hausers supportafdeling for anvendelser med dyser, som er højere end angivet i tabellen.

10.3.6 Skyllelufttilslutning

Ved anvendelser med kraftig støvemission kan den integrerede skyllelufttilslutning forhindre, at antennen bliver tilstoppet. Impulsdrift anbefales.



A0046593

3 Antenne med skylleluftadapter

1 Skyllelufttilslutning NPT 1/4" eller G 1/4"

Trykområde for skylleluft

- **Impulsdrift** :
Maks. 6 bar (87 psi)
- **Kontinuerlig drift**:
200 til 500 mbar (3 til 7.25 psi)

Skyllelufttilslutning

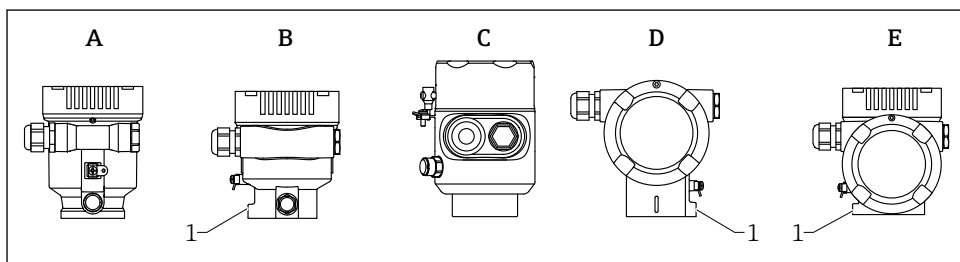
- Værktøj:
 - Fastnøgle 13 mm (G 1/4")
 - Fastnøgle 14 mm (NPT)
 - Fastnøgle 17 mm (NPT "adapter")
 - Min. moment: 6 Nm (4.4 lbf ft)
 - Maks. moment: 7 Nm
- i** ■ Brug altid tør skylleluft.
- Generelt skal der ikke foretages mere rensning end nødvendigt, da for meget rensning kan forårsage mekaniske skader (afslidning).

10.3.7 Drejning af huset

Huset kan drejes op til 380° ved at løsne låseskruen.

Dine fordele

- Nem installation takket være optimal justering af huset
- Nem adgang til betjening af instrumentet
- Optimal læsbarhed for det lokale display (ekstraudstyr)



A0046660

- A *Plasthus med enkelt rum (ingen låseskrue)*
 B *Aluminumshus med enkelt rum*
 C *Hus med enkelt rum, 316L, hygiejne (ingen låseskrue)*
 D *Hus med dobbelt rum*
 E *Hus med dobbelt rum, L-form*
 1 *Låseskrue*

BEMÆRK

Huset kan ikke skrues helt af.

- ▶ Løsn den eksterne låseskrue med maks. 1.5 omgange. Hvis skruen er for løs eller skruet helt løs (længere end forankringspunktet), er der risiko for, at mindre dele (skiver) kan løsne sig og falde af.
- ▶ Stram låseskruen (sekskantnøgle 4 mm (0.16 in)) med maks. 3.5 Nm (2.58 lbf ft) ± 0.3 Nm (0.22 lbf ft).

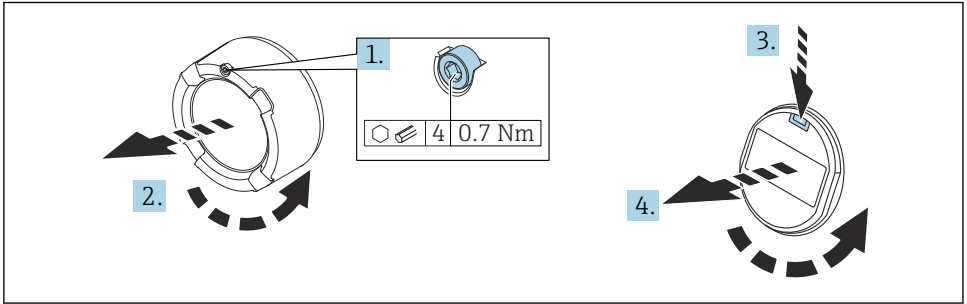
10.3.8 Drejning af displaymodulet

⚠ ADVARSEL

Forsyningsspænding slået til!

Risiko for elektrisk stød/eksplosion!

- ▶ Slå forsyningsspændingen fra, før måleinstrumentet åbnes.



A0038224

1. Hvis monteret: Løsn skruen på låsen til elektronikrummets dæksel vha. unbrakonøglen.
2. Skru elektronikrummets dæksel af transmitterhuset, og kontroller dækslets tætning.
3. Tryk på udløsermekanismen, og fjern displaymodulet.
4. Drej displaymodulet til den ønskede position: Maks. $4 \times 90^\circ$ i hver retning. Monter displaymodulet i elektronikrummet i den ønskede position, indtil det klikker på plads. Skru elektronikrummets dæksel fast på transmitterhuset igen. Hvis monteret: Stram skruen på dækslets lås vha. unbrakonøglen 0.7 Nm (0.52 lbf ft) ± 0.2 Nm (0.15 lbf ft).

10.3.9 Lukning af husets dæksler

BEMÆRK

Gevind og hus beskadiget på grund af snavs!

- ▶ Fjern snavs (f.eks. sand) på dækslet husets gevind.
- ▶ Hvis du oplever modstand ved lukning af dækslet, skal du kontrollere gevindet for snavs og rengøre det.



Husets gevind

Gevindet til elektronikken og tilslutningsrummet kan påføres en anti-friktionsbelægning.

Følgende gælder for alle husmaterialer:

- Smør ikke husets gevind.**

10.4 Kontrol efter montering

- Er instrumentet fri for skader (visuel kontrol)?
- Er målepunktets ID og mærkning korrekt (visuel kontrol)?
- Er måleinstrumentet beskyttet mod nedbør og sollys?

- Er sikringskruerne og dækslets lås korrekt tilspændt?
- Overholder måleinstrumentet specifikationerne for målepunktet?

F.eks.:

- Procestemperatur
- Procestryk
- Omgivende temperatur
- Måleområde

11 Elektrisk tilslutning

11.1 Krav til tilslutning

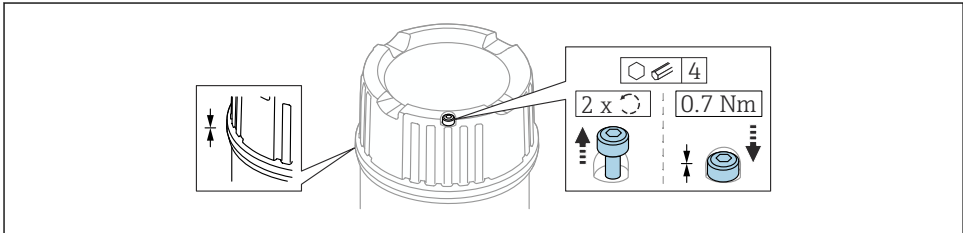
11.1.1 Dæksel med låseskrue

Dækslet låses ved hjælp af en låseskrue på instrumenter til brug i farlige områder med en vis eksplosionsbeskyttelse.

BEMÆRK

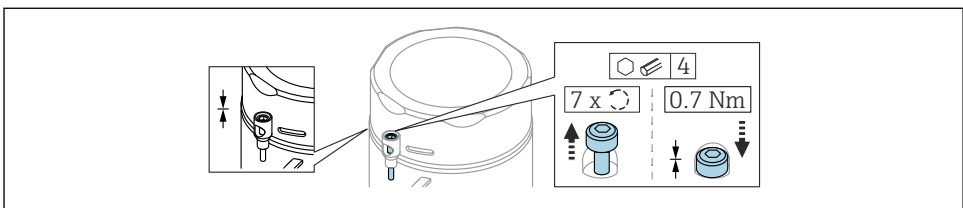
Hvis sikringskruen ikke er placeret korrekt, kan dækslet ikke give sikker tætning.

- ▶ Åbn dækslet: Løs skruen til dækslets lås med maks. to omgange, så skruen ikke falder ud. Sæt dækslet på, og kontroller dækslets tætning.
- ▶ Luk dækslet: Skru dækslet sikkert på huset, idet det sikres, at sikringskruen er placeret korrekt. Der må ikke være noget mellemrum mellem dækslet og huset.



A0039520

4 Dæksel med låseskrue

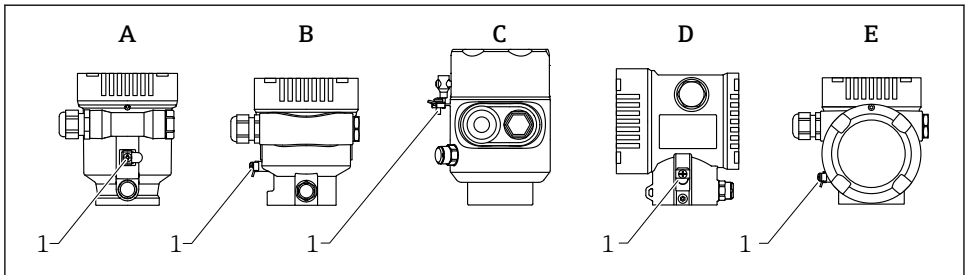


A0050983

5 Dæksel med låseskrue; hygiejnisk hus (kun til støveksplionsbeskyttelse)

11.1.2 Potentialudligning

Den beskyttende jord på instrumentet må ikke tilsluttes. Potentialudligningslinjen kan eventuelt sluttes til den transmitterens udvendige jordklemme, før instrumentet tilsluttes.



A0046583

- A Hus med enkelt rum, plast
- B Hus med enkelt rum, aluminium
- C Hus med enkelt rum, 316L hygiejne (Ex-instrument)
- D Hus med dobbelt rum
- E Hus med dobbelt rum, L-form
- 1 Jordklemme til tilslutning af potentialudligningsledningen

ADVARSEL

Eksplosionsfare!

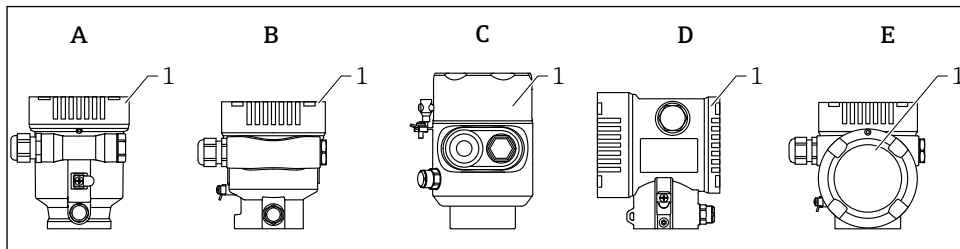
- Se den separate dokumentation til anvendelser i farlige områder for at få sikkerhedsanvisninger.



Optimal elektromagnetisk kompatibilitet:

- Sørg for, at potentialudligningsledningen er så kort som muligt
- Overhold et tværsnit på mindst 2.5 mm² (14 AWG)

11.2 Tilslutning af instrumentet



A0046659

- A *Plasthus med enkelt rum*
 B *Aluminumshus med enkelt rum*
 C *Hus med enkelt rum, 316L hygiejne*
 D *Hus med dobbelt rum*
 E *Hus med dobbelt rum, L-form*
 1 *Dæksel til tilslutningsrum*

i Instrumentet med et hus med et enkelt rum, 316L hygiejne og kanalforskrining skal tilsluttes som "end-of-line"-instrumenter. Der må kun anvendes én kanalindgang.

i **Husets gevind**
 Gevindet til elektronikken og tilslutningsrummet kan påføres en anti-friktionsbelægning.

Følgende gælder for alle husmaterialer:

✗ Smør ikke husets gevind.

11.2.1 Forsyningsspænding

Forsyningsspændingen afhænger af den valgte type af instrumentgodkendelse

Ikke-farlig, Ex d, Ex e	9 til 32 V _{DC}
Ex i	9 til 30 V _{DC}
Nominel strøm	14 mA
Fejlstrøm FDE (Fault Disconnection Electronic)	0 mA

- i**
- Anvend kun egnede og certificerede Profibus PA-komponenter (f.eks. DP/PA-segmentkobler) til strømforsyningen
 - FISCO/FNICO-kompatibel iht. IEC 60079-27
 - Forsyningen er ikke polaritetsafhængig

Instrumentdisplay og Bluetooth

Displayets baggrundsbelysning og Bluetooth-funktion (tilvalg ved bestilling) garanteres over hele forsyningsspændingsområdet. Bluetooth-funktionen kan begrænses ved højere omgivende temperaturer.

11.2.2 Kabelspecifikation

Normeret tværsnit

- Forsyningsspænding
0.5 til 2.5 mm² (20 til 13 AWG)
- Beskyttende jord eller jording af kabelafskærmningen
> 1 mm² (17 AWG)
- Ekstern jordklemme
0.5 til 4 mm² (20 til 12 AWG)

Udvendig kabeldiameter

Kablets udvendige diameter afhænger af den anvendte kabelforskrining

- Kobling, plast:
ø5 til 10 mm (0.2 til 0.38 in)
- Kobling, forniklet messing:
ø7 til 10.5 mm (0.28 til 0.41 in)
- Kobling, rustfrit stål:
ø7 til 12 mm (0.28 til 0.47 in)



Det anbefales at bruge et snoet, skærmet tolederkabel, helst kabeltype A.

Yderligere oplysninger om kabelspecifikationerne:

- Betjeningsvejledningen BA00034S "PROFIBUS DP/PA: Guidelines for planning and commissioning"
- PROFIBUS Assembling Guideline 8.022
- IEC 61158-2 (MBP).

11.2.3 Overspændingsbeskyttelse

Overspændingsbeskyttelsen kan eventuelt bestilles som "Mounted accessory" via produktstrukturen

Instrumenter uden valgfri overspændingsbeskyttelse

Udstyret opfylder kravene i produktstandarden IEC / DIN EN 61326-1 (Tabel 2 for industrimiljø).

Afhængigt af porttypen (DC-forsyning, input/output-port) anvendes der forskellige testniveauer iht. IEC/DIN EN 61326-1 mod flygtig overspænding (IEC/DIN EN 61000-4-5 overspænding):

Testniveau på DC-effektporte og input/outputporte er 1 000 V-linje til jord

Instrumenter med overspændingsbeskyttelse som tilvalg

- Overslagsspænding: min. 400 V_{DC}
- Testet iht. IEC/DIN EN 60079-14 underafsnit 12.3 (IEC/DIN EN 60060-1 afsnit 7)
- Nominel afladningsstrøm: 10 kA

BEMÆRK

Instrumentet kan blive ødelagt

- ▶ Sørg altid for at jordforbinde instrumentet med integreret overspændingsbeskyttelse.

Overspændingskategori

Overspændingskategori II

11.2.4 Ledningsføring

ADVARSEL

Forsyningsspænding kan være tilsluttet!

Risiko for elektrisk stød/eksplosion!

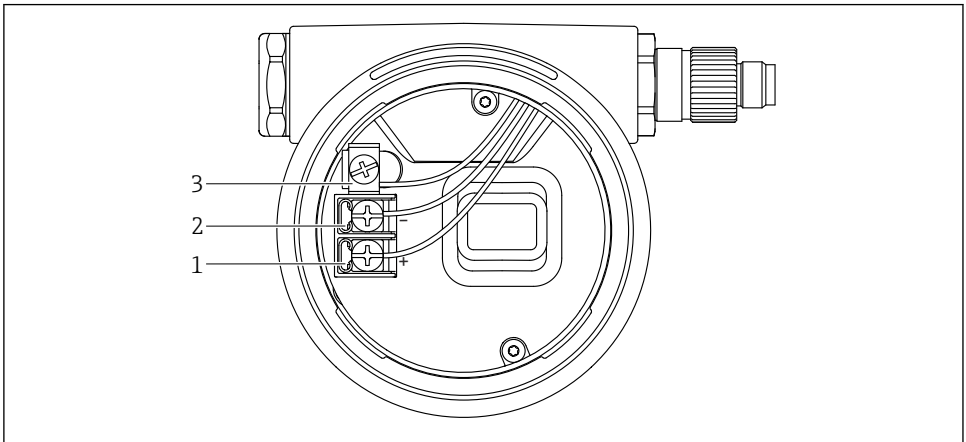
- ▶ Hvis instrumentet bruges i farlige områder, skal de nationale standarder og specifikationerne i sikkerhedsanvisningerne (XA) altid følges. Den angivne kabelforskruning skal bruges.
- ▶ Forsyningsspændingen skal stemme overens med specifikationerne på typeskiltet.
- ▶ Slå forsyningsspændingen fra, før instrumentet tilsluttes.
- ▶ Potentialudligningslinjen kan eventuelt sluttes til instrumentets udvendige jordklemme, før strømforsyningsledningerne tilsluttes.
- ▶ FISCO-/FNICO-kompatibel iht. IEC 60079-27.
- ▶ Forsyningen afhænger ikke af polariteten.
- ▶ Kablerne skal være tilstrækkeligt isoleret under hensyntagen til forsyningsspændingen og overspændingskategorien.
- ▶ Tilslutningskablerne skal give tilstrækkelig temperaturstabilitet, hvor der tages højde for den omgivende temperatur.
- ▶ Måleinstrumentet må kun bruges med dækslerne lukket.

Tilslut instrumentet i følgende rækkefølge:

1. Løsn dækslets lås (hvis der findes en sådan).
2. Skru dækslet af.
3. Før kablerne ind i kabelforskruningerne eller kabelindgangene.
4. Tilslut kablet.
5. Stram kabelforskruningerne eller kabelindgangene, så de er lækagetætte. Krydsspænd husindgangen.
6. Skru dækslet på tilslutningsrummet igen.
7. Hvis monteret: Stram skruen på dækslets lås vha. unbrakonøglen 0.7 Nm (0.52 lbf ft) ± 0.2 Nm (0.15 lbf ft).

11.2.5 Klemmetildeling

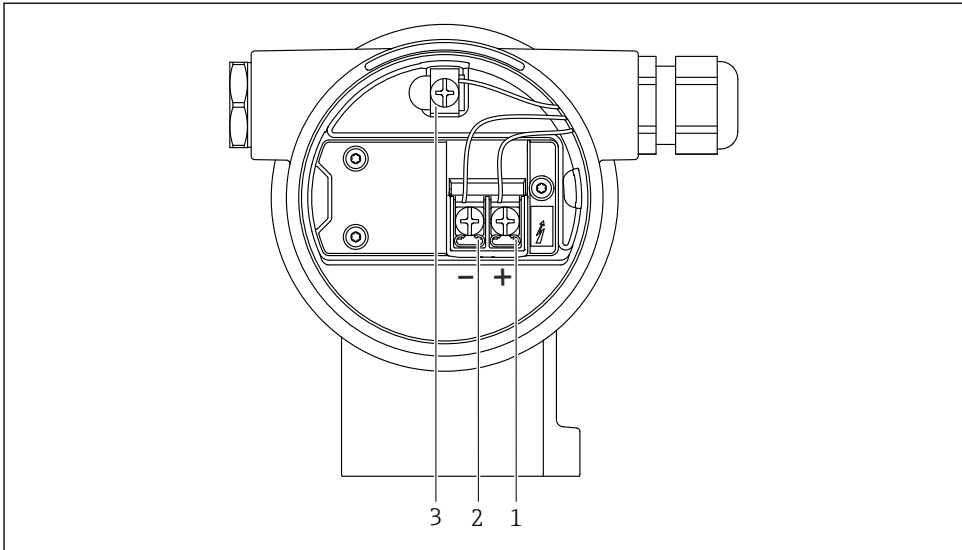
Hus med enkelt rum



A0042594

6 Tilslutningsklemmer og jordklemme i tilslutningsrummet

- 1 Plusklemme
- 2 Minusklemme
- 3 Intern jordklemme

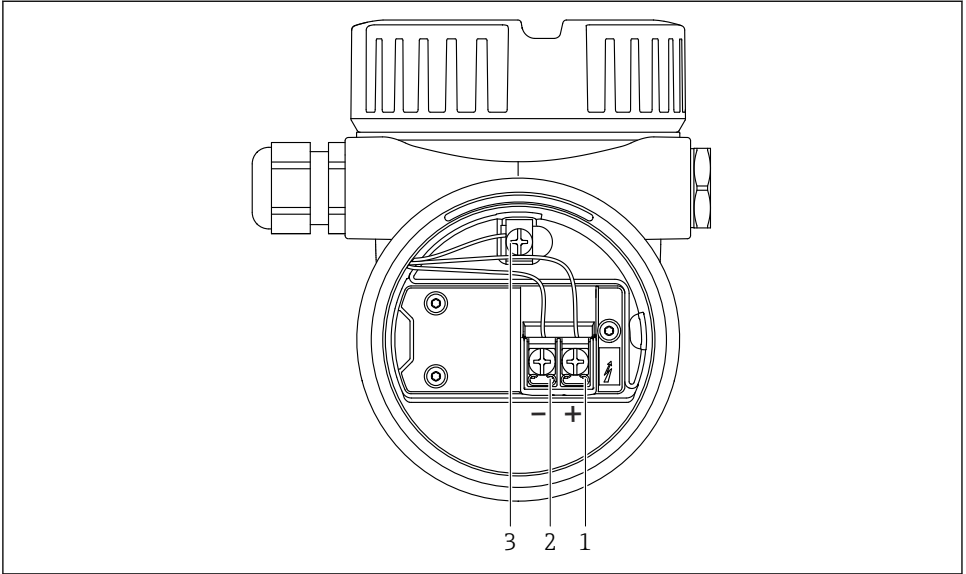
Hus med dobbelt rum

A0042803

7 Tilslutningsklemmer og jordklemme i tilslutningsrummet

- 1 Plusklemme
- 2 Minusklemme
- 3 Intern jordklemme

Hus med dobbelt rum, L-form

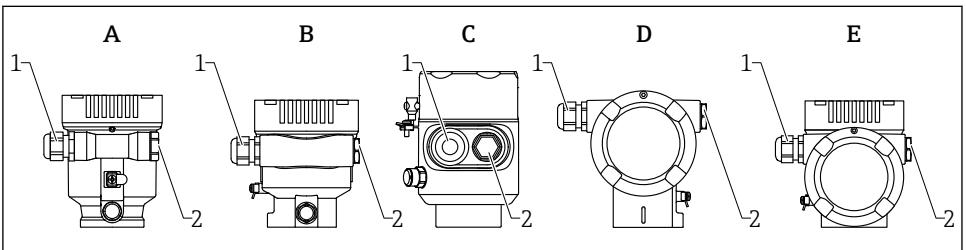


A0046584

8 Tilslutningsklemmer og jordklemme i tilslutningsrummet

- 1 Plusklemme
- 2 Minusklemme
- 3 Intern jordklemme


11.2.6 Kabelindgange




A0046584

- A Hus med enkelt rum, plast
- B Hus med enkelt rum, aluminium
- C Hus med enkelt rum, 316L hygiejne
- D Hus med dobbelt rum
- E Hus med dobbelt rum, L-form
- 1 Kabelindgang
- 2 Blindprop

Kabeltypen afhænger af den bestilte instrumentversion.

-  Før altid tilslutningskabler nedad, så der ikke kan trænge fugt ind i tilslutningsrummet. Lav om nødvendigt en drypsløjfe, eller brug en vejrbeskyttelsesafskærmning.

11.2.7 Tilgængelige instrumentstik

-  På instrumenter med stik er det ikke nødvendigt at åbne huset i forbindelse med tilslutningen.

Brug de medfølgende tætninger til at forhindre, at der trænger fugt ind i instrumentet.

11.3 Sikring af kapslingsklassen

11.3.1 Kabelindgange

- M20-kobling, plast, IP66/68 NEMA Type 4X/6P
- M20-kobling, nikkelbelagt messing, IP66/68 NEMA Type 4X/6P
- M20-kobling, 316L, IP66/68 NEMA TYPE 4X/6P
- M20-gevind, IP66/68 NEMA Type 4X/6P
- G1/2-gevind, IP66/68 NEMA Type 4X/6P
- Ved valg af G1/2-gevindet leveres instrumentet med et M20-gevind som standard, og en G1/2-adapter medfølger i leverancen sammen med den tilhørende dokumentation
- NPT 1/2-gevind, IP66/68 NEMA Type 4X/6P
- Transportbeskyttelse med blindprop: IP22, NEMA TYPE 2
- M12-stik
 - Når huset er lukket, og tilslutningskablet er tilsluttet: IP66/67, NEMA Type 4X
 - Når huset er åbent, eller tilslutningskablet ikke er tilsluttet: IP20, NEMA Type 1

BEMÆRK

M12-stik: Tab af IP-sikringsklasse pga. forkert installation!

- ▶ Kapslingsklassen gælder kun, hvis det anvendte tilslutningskabel er tilkoblet og skruet godt fast.
- ▶ Kapslingsklassen gælder kun, hvis det anvendte tilslutningskabel er specificeret iht. IP67, NEMA Type 4X.
- ▶ IP-kapslingsklasserne bevares kun, hvis blinddækslet bruges, eller kablet er tilsluttet.



11.4 Kontrol efter tilslutning

- Er instrumentet eller kablerne ubeskadigede (visuel kontrol)?
- Er de anvendte kabler i overensstemmelse med kravene?
- Har de monterede kabler tilstrækkelig trækafastning?
- Kabelforskringer monteret, ordentligt fastspændte og læksikre?
- Stemmer forsyningsspændingen overens med specifikationerne på typeskiltet?
- Ingen omvendt polaritet, er klemmetildelingen korrekt?
- Dæksler skruet korrekt på?
- Dækslets lås spændt korrekt?

12 Betjening

12.1 Aflæsning af instrumentets låsningsstatus

Visning af aktiv skrivebeskyttelse i Parameteren **Locking status**

- Lokalt display :
Symbolet  vises på hovedsiden
- Betjeningsværktøj (FieldCare/DeviceCare) :
Navigation: System → Device management → Locking status

12.2 Læsning af målte værdier

Alle målte værdier kan aflæses ved hjælp af Undermenuen **Measured values**.

Navigation: Menuen **Application** → Undermenuen **Measured values**

12.3 Tilpasning af instrumentet til procesforholdene

Følgende menuer er tilgængelige til dette formål:

- Grundlæggende indstillinger i Menuen **Guidance**
- Avancerede indstillinger i:
 - Menuen **Diagnostics**
 - Menuen **Application**
 - Menuen **System**

12.4 Heartbeat Technology (tilvalg)


12.4.1 Heartbeat Verification

Guiden "Heartbeat Verification"

This wizard is used to start an automatic verification of the device functionality. The results can be documented as a verification report.

- Guiden kan anvendes via betjeningsværktøjerne og displayet
Guiden kan startes på displayet, men viser kun resultatet Indstillingen **Passed** eller Indstillingen **Failed**.
- Guiden fører brugeren igennem hele processen med at oprette en verificeringsrapport

12.4.2 Heartbeat Verification/Monitoring

 Undermenuen **Heartbeat** er kun tilgængelig ved betjening via FieldCare, DeviceCare eller SmartBlue-appen. Den indeholder de guider, som er tilgængelige med applikationspakkerne Heartbeat Verification og Heartbeat Monitoring.

 Dokumentation om Heartbeat Technology: Endress+Hausers-hjemmeside: www.endress.com → Downloads.

13 Ibrugtagning



i Alle konfigurationsværktøjer har en ibrugtagningsguide, som hjælper brugeren med at konfigurere de vigtigste konfigurationsparametre (Menuen **Guidance** Guiden **Commissioning**).

13.1 Forberedelse

Måleområdet og måleenheden for den overførte målte værdi er som angivet på typeskiltet.

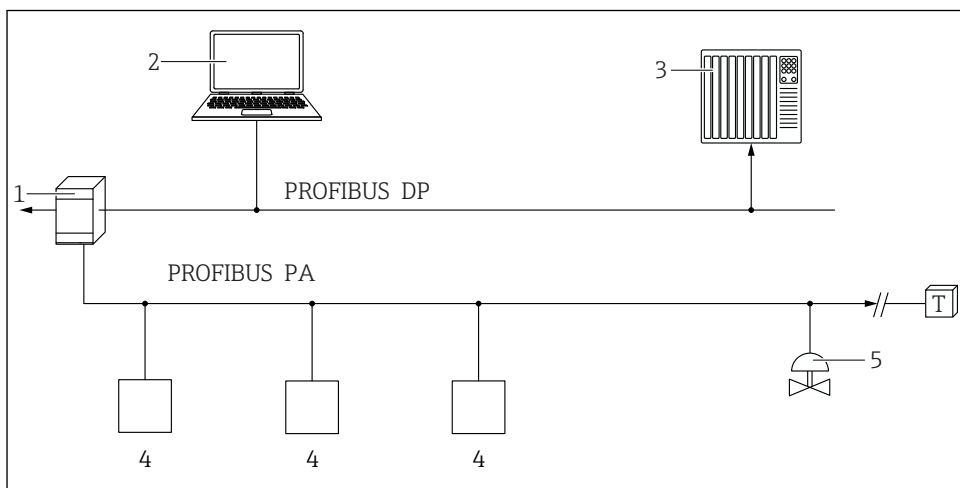
13.2 Funktionskontrol

Før målepunktet tages i brug, skal du sikre dig, at der er udført kontrol efter installation og efter tilslutning.

- i** ▪ →  Kontrol efter installation
- →  Kontrol efter tilslutning

13.3 Oprettelse af forbindelse via FieldCare og DeviceCare

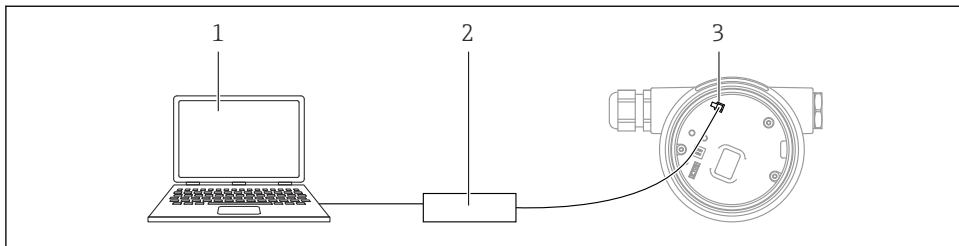
13.3.1 Via PROFIBUS PA-protokol



A0050944

- 1 Segmentkobler
- 2 Computer med PROFlusb og betjeningsværktøj (f.eks. DeviceCare/FieldCare)
- 3 PLC (programmable logic controller)
- 4 Transmitter
- 5 Yderligere funktioner (ventiler etc.)

13.3.2 Via servicegrænseflade (CDI)



A0039148

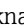

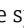


- 1 Computer med FieldCare-/DeviceCare-betjeningsværktøj
- 2 Commubox FXA291
- 3 Servicegrænseflade (CDI) for måleinstrumentet (= Endress+Hauser Common Data Interface)


13.4 Indstilling af betjeningsprog

13.4.1 Lokalt display

Indstilling af betjeningsprog

 Hvis du vil indstille betjeningssproget, skal du først låse displayet op:

1. Hold knappen  inde i mindst 2 s.
↳ En dialogboks vises.
2. Lås displaybetjening op.
3. Vælg Parameteren **Language** i hovedmenuen.
4. Tryk på knappen .
5. Vælg det ønskede sprog med tasten  eller .
6. Tryk på knappen .

 Betjening af displayet låses automatisk (undtagen i Guiden **Safety mode**):

- når hovedsiden har været åbnet i 1 min uden tastetryk
- når betjeningsmenuen har været åbnet i 10 min uden tastetryk

13.4.2 Betjeningsværktøj

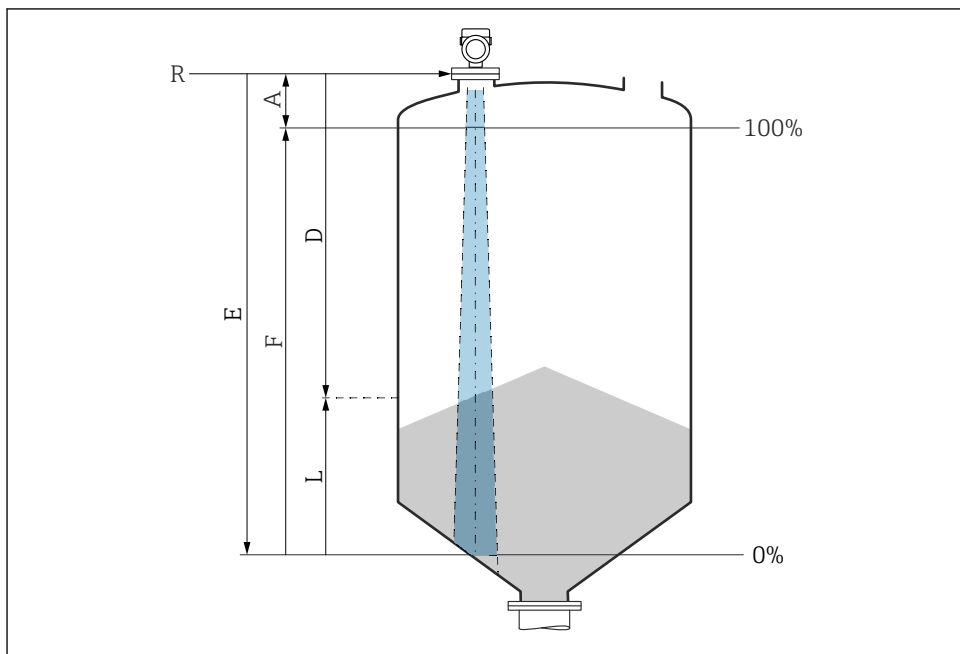
Set display language

System → Display → Language

Vælg under Parameteren **Language**; Visibility depends on order options or device settings

13.5 Konfiguration af enheden

13.5.1 Niveaumåling i bulkfaststoffer



A0016934

9 Konfigurationsparametre for niveaumåling i bulkfaststoffer

- R Referencepunkt for måling
- A Antennelængde + 10 mm (0.4 in)
- D Distance
- L Level
- E Parameteren "Empty calibration" (= 0 %)
- F Parameteren "Full calibration" (= 100 %)

13.5.2 Ibrugtagning med ibrugtagningsguiden

I FieldCare, DeviceCare, SmartBlue og på displayet vises Guiden **Commissioning**, som guider brugeren igennem processen for den første ibrugtagning.

Complete this wizard to commission the device.

For each parameter, enter the appropriate value or select the appropriate option.

NOTE

If you exit the wizard before completing all required parameters, the changes you have made will be saved. For this reason, the device may then be in an undefined state!

In this case, a reset to the default settings is recommended.

13.6 Registrering af Echo curve

Registrer den aktuelle Echo curve som reference-ekkokurve for efterfølgende diagnosticeringsformål

Når målingen er blevet konfigureret, anbefales det at registrere den aktuelle Echo curve som reference-ekkokurve.

Parameteren **Save reference curve** i Undermenuen **Echo curve** anvendes til at registrere Echo curve.

Diagnostics → Echo curve → Save reference curve

- ▶ Under Parameteren **Save reference curve** skal Indstillingen **Customer reference curve** aktiveres

13.7 Undermenuen "Simulation"

Simulation of a process variable, a pulse output or a diagnostic event.



71630330

www.addresses.endress.com
