

操作手册

Liquiline CM44P

通用型四线制多通道控制器，与过程光谱仪和
Memosens 数字式传感器搭配使用



目录

1	文档信息	5	8.2	通过现场显示单元访问操作菜单	56
1.1	安全图标	5	8.3	设置选项	57
1.2	信息图标	5	9	调试	59
1.3	设备上的图标	5	9.1	功能检查	59
1.4	文档资料	6	9.2	上电	59
2	基本安全指南	7	9.3	用户自定义显示屏设置	60
2.1	人员要求	7	9.4	基本设置	60
2.2	指定用途	7	10	操作	62
2.3	工作场所安全	8	10.1	显示	62
2.4	操作安全	8	10.2	常规设置	64
2.5	产品安全	9	10.3	输入	76
3	设备描述	10	10.4	输出	81
3.1	设备外壳关闭 (现场型设备)	10	10.5	数字量输入和输出	90
3.2	标准型设备	10	10.6	附加功能	95
3.3	开放式??设备, 安装有传感器通信模块 2DS Ex-i	11	11	标定	125
3.4	概览 (机柜盘装型设备)	12	11.1	标定指南	125
3.5	插槽和端口分配	13	11.2	CAL 菜单	125
3.6	接线端子分配	14	12	诊断和故障排除	127
4	到货验收和产品标识	15	12.1	常见故障排除	127
4.1	到货验收	15	12.2	现场显示单元上的诊断信息	128
4.2	产品标识	15	12.3	通过网页浏览器查看诊断信息	128
4.3	供货清单	16	12.4	通过现场总线查看诊断信息	128
5	安装	17	12.5	接受诊断信息	128
5.1	安装要求	17	12.6	诊断信息概述	129
5.2	安装测量设备 (现场型设备)	21	12.7	待解决诊断信息	147
5.3	安装测量设备 (机柜盘装型设备)	26	12.8	诊断列表	147
5.4	安装后检查	29	12.9	事件日志	147
6	电气连接	30	12.10	仿真	150
6.1	连接条件	30	12.11	设备测试	151
6.2	连接测量设备	30	12.12	复位测量设备	152
6.3	连接传感器	36	12.13	设备信息	152
6.4	连接附加输入、输出或继电器	40	12.14	固件更新历史	154
6.5	连接 PROFIBUS DP 或 Modbus RS 485 通信 型设备	44	13	维护	157
6.6	硬件设置	48	13.1	清洁	157
6.7	确保防护等级	49	14	维修	159
6.8	连接后检查	50	14.1	概述	159
7	系统集成	51	14.2	备件	159
7.1	网页服务器	51	14.3	返厂	159
7.2	服务接口	52	14.4	废弃	159
7.3	现场总线系统	53	15	附件	160
8	操作方式	55	15.1	设备专用附件	160
8.1	概览	55	15.2	通信专用附件	165
			15.3	服务专用附件	166
			15.4	系统组件	168

15.5	其他附件	168
16	技术参数	170
16.1	输入	170
16.2	无源数字量输入	170
16.3	无源电流输入	171
16.4	输出	171
16.5	无源数字量输出	173
16.6	有源电流输出	173
16.7	继电器输出	173
16.8	通信规范参数	174
16.9	电源	177
16.10	性能参数	179
16.11	环境条件	180
16.12	机械结构	181
	索引	183

1 文档信息

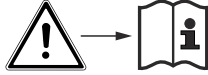

1.1 安全图标

安全信息结构	说明
⚠ 危险 原因(/后续动作) 疏忽安全信息的后续动作 ▶ 校正动作	危险状况警示。 疏忽会导致人员死亡或严重伤害。
⚠ 警告 原因(/后续动作) 疏忽安全信息的后续动作 ▶ 校正动作	危险状况警示。 疏忽可能导致人员死亡或严重伤害。
⚠ 小心 原因(/后续动作) 疏忽安全信息的后续动作 ▶ 校正动作	危险状况警示。 疏忽可能导致人员轻微或中等伤害。
注意 原因/状况 疏忽安全信息的后续动作 ▶ 动作/提示	疏忽可能导致财产和设备损坏。

1.2 信息图标

图标	说明
	附加信息、提示
	允许或推荐的操作
	推荐
	禁止或不推荐的操作
	参见设备文档
	参考页面
	参考图
	操作结果

1.3 设备上的图标

图标	说明
	参见设备文档
	带此标志的产品不能列入未分类的城市垃圾处理。在满足适用条件的前提下，寄回制造商报废。

1.4 文档资料


下列文档资料是《操作手册》的补充说明，登陆网站，进入产品主页，下载文件：

- 《简明操作指南》：Liquiline CM44P (KA01450C)
- Memosens 数字式传感器的《操作手册》 (BA01245C)
 - Memosens 输入的软件说明
 - Memosens 数字式传感器的标定指南
 - 传感器诊断信息和故障排除
- HART 通信型仪表的《操作手册》：BA00486C
 - HART 现场设置和安装指南
 - HART 驱动程序说明
- 现场总线和网页服务器通信指南
 - HART: SD01187C
 - PROFIBUS: SD01188C
 - Modbus: SD01189C
 - 网页服务器: SD01190C
 - EtherNet/IP: SD01293C
 - PROFINET: SD02490C

2 基本安全指南

2.1 人员要求

- 仅允许经培训的专业技术人员进行测量系统的安装、调试、操作和维护。
- 执行特定操作的技术人员必须经工厂厂方授权。
- 仅允许电工进行设备的电气连接。
- 技术人员必须阅读《操作手册》，理解并遵守其中的各项规定。
- 仅允许经专业培训的授权人员进行测量点故障排除。

 仅允许制造商或其服务机构直接进行《操作手册》中未描述的维修操作。

2.2 指定用途

2.2.1 非防爆危险区

Liquiline CM44P 仪表为多通道控制器，连接光学传感器和 Memosens 数字式传感器，在非防爆危险区中使用。

应用领域:

- 食品与饮料行业
- 生命科学行业
- 水和污水行业
- 化工行业
- 电力行业
- 其他工业应用

2.2.2 防爆危险区

- ▶ 请注意与《安全指南》(XA) 相关的文档中的信息。

2.2.3 非指定用途和不当使用

注意

在外壳顶部存放物品

可能引起短路或引发火灾，导致机柜部件故障，甚至测量点整体故障。

- ▶ 外壳顶部禁止置物，例如工具、电缆、纸张、食品、盛液容器或类似物品。
- ▶ 始终遵守操作员规范，特别是有关消防安全（吸烟）和食品（饮料）的规范。

除本文档指定用途外，其他任何用途均有可能对人员和整个测量系统的安全造成威胁，禁止使用。

由于不恰当使用，或用于非指定用途而导致的设备损坏，制造商不承担任何责任。

2.2.4 安装环境（仅适用机柜盘装型设备）

仪表及相关供电单元的工作电压为 24 V AC、24 V DC 或 100...230 V AC，满足 IP20 防护等级要求。

部件适用于污染等级 2 级且无冷凝的工况。因此，必须将它们安装在合适的保护外壳中。必须遵守指南中规定的环境条件要求。

2.3 工作场所安全

用户有责任且必须遵守下列安全标准的要求：

- 安装指南
- 地方标准和法规
- 防爆保护法规

电磁兼容性

- 产品通过电磁兼容性 (EMC) 测试，符合国际工业应用的适用标准要求。
- 仅完全按照本《操作手册》说明进行接线的产品才符合电磁兼容性 (EMC) 要求。

2.4 操作安全

在进行整个测量点调试之前：

1. 检查并确认所有连接均正确。
2. 确保电缆和软管连接无损坏。
3. 禁止使用已损坏的产品，并采取保护措施避免误操作。
4. 将产品标识为故障产品。

在操作过程中：

- ▶ 如果故障无法修复：
产品必须停用，并采取保护措施避免误操作。

小心

维护过程中未关闭程序。

存在介质或清洗液导致人员受伤的风险！

- ▶ 关闭所有运行中的程序。
- ▶ 切换至服务模式。
- ▶ 如果在清洗过程中测试清洗功能，操作人员必须穿着防护服，佩戴护目镜和防护手套，或正确采取人员防护措施。

2.5 产品安全

2.5.1 先进技术

产品设计符合最严格的安全要求，通过出厂测试，可以安全工作。必须遵守相关法规和国际标准的要求。

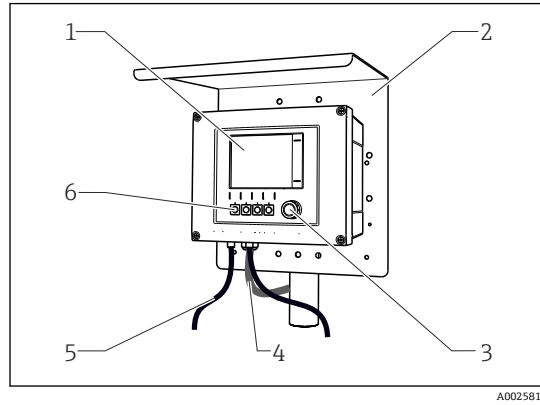
2.5.2 IT 安全

只有按照安装指南操作和使用设备，我们才会提供质保。设备配备安全机制，防止设备设置被意外更改。

IT 安全措施根据操作员安全标准制定，旨在为设备和设备数据传输提供额外防护，必须由操作员亲自实施。

3 设备描述

3.1 设备外壳关闭 (现场型设备)



- 1 显示屏
- 2 防护罩 (可选)
- 3 飞梭旋钮
- 4 传感器或电流输出电缆
- 5 供电电缆
- 6 操作按键, 具体功能与菜单位置相关

图 1 安装在立柱上

3.2 标准型设备

3.2.1 设备外壳打开 (现场型设备)

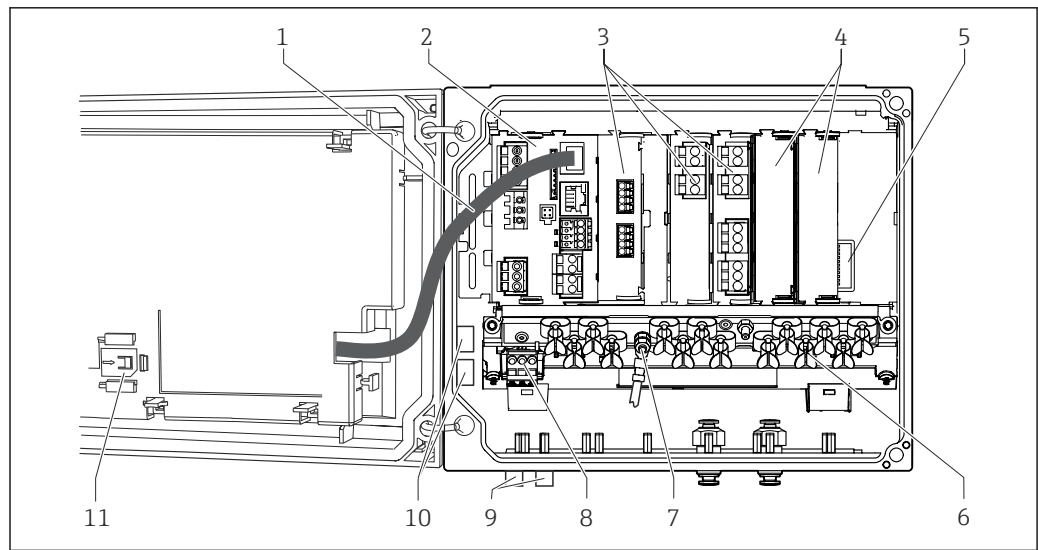
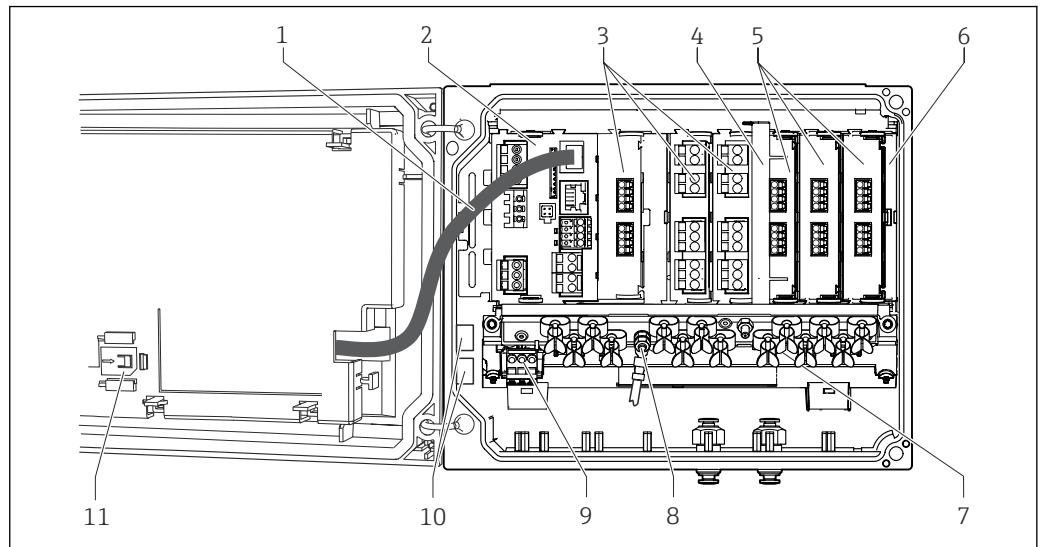


图 2 四通道型设备示例, 显示盖打开 (未接线)

- 1 显示单元电缆
- 2 基本模块
- 3 扩展模块 (可选)
- 4 抗冲击盲盖和端盖
- 5 扩展背板
- 6 电缆安装导轨
- 7 保护性接地螺栓
- 8 带内部电缆的扩展电源
- 9 连接传感器的 M12 连接头 (可选)
- 10 用户自定义使用的端子接线排¹⁾
- 11 SD 卡槽

1) 例如: 如果需要将报警继电器信号连接至汽笛和光源。报警继电器上的接线端子只能连接一根电缆。将报警继电器信号电缆接入端子接线排上的接线端子。端子接线排上的接线端子均相互互连。因此, 此端子接线排上的其他 3 个接线端子可以将信号传输至用户 (汽笛、光源等)。通过此方式复制信号。

3.3 开放式??设备，安装有传感器通信模块 2DS Ex-i



A0045639

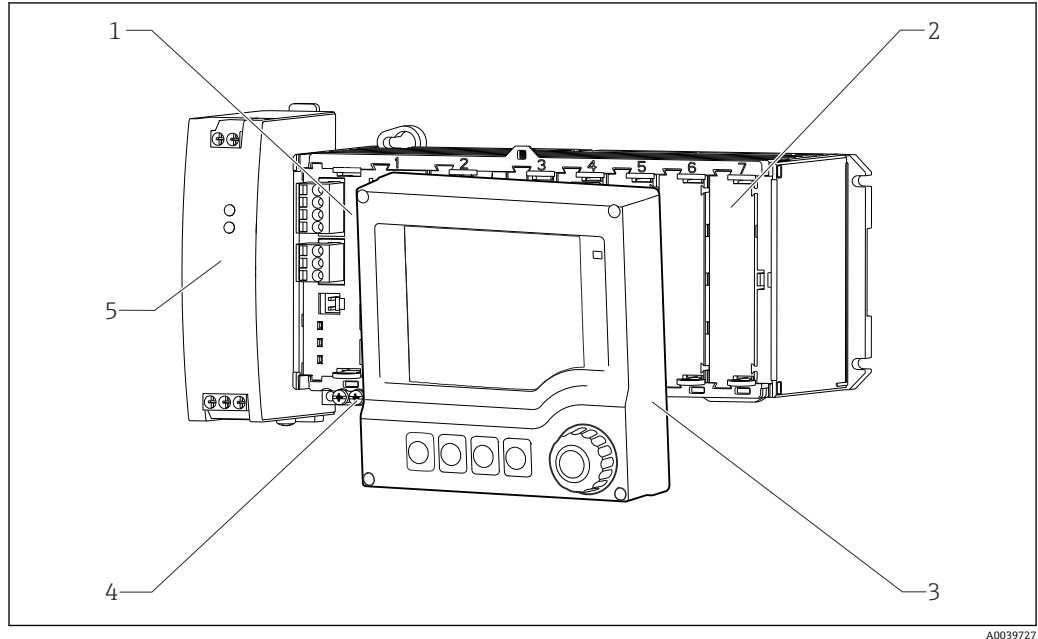
图 3 安装有传感器通信模块 2DS Ex-i 的现场型设备示意图（显示单元盖板打开，未接线）

- | | | | |
|---|------------------|----|-----------------------------|
| 1 | 显示单元电缆 | 7 | 电缆安装导轨 |
| 2 | 基本模块 | 8 | 保护性接地螺栓 |
| 3 | 扩展模块（可选） | 9 | 扩展供电单元 |
| 4 | 隔板组件（预安装） | 10 | 用户自定义使用的端子接线排 ¹⁾ |
| 5 | 传感器通信模块 2DS Ex-i | 11 | SD 卡槽 |
| 6 | 抗冲击盲盖和端盖 | | |

- 1) 实例：用户需要将报警继电器信号连接至报警器和指示灯。报警继电器上的接线端子只能连接一根电缆。将报警继电器信号电缆连接至端子接线排上的接线端子。端子接线排上的接线端子互连。因此，端子接线排上的其他 3 个接线端子可以将信号传输至用户装置（报警器、指示灯等），从而实现信号复制。

3.4 概览 (机柜盘装型设备)

非防爆场合使用的机柜盘装型设备

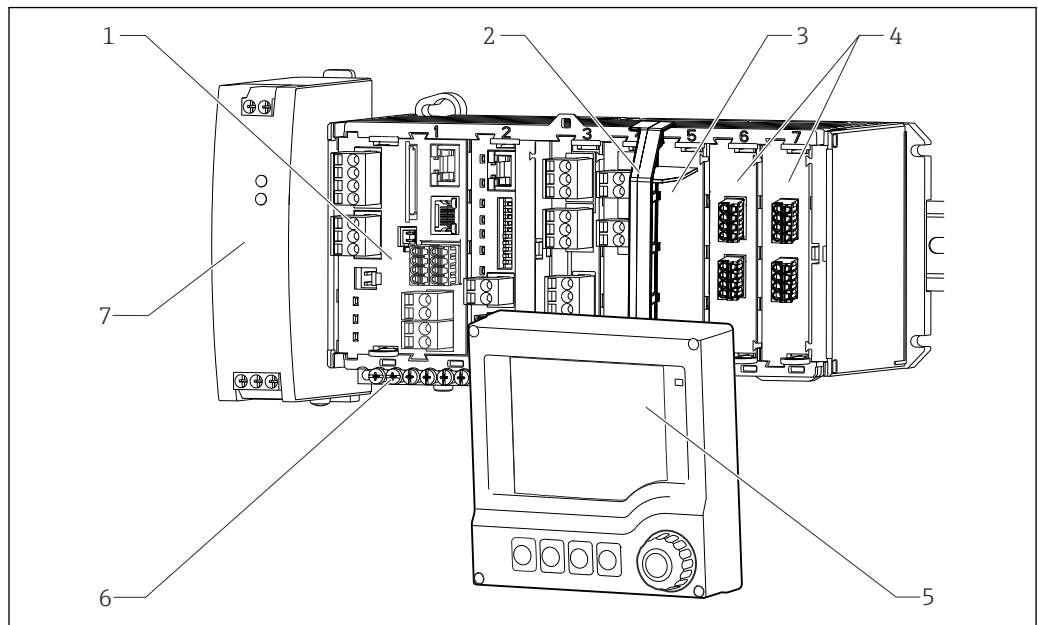


A0039727

图 4 设备带可选外接显示单元 (不含电缆)

- | | |
|---------------|----------|
| 1 基本模块 | 4 端子排 |
| 2 抗冲击占位模块 | 5 外接供电单元 |
| 3 外接显示单元 (可选) | |

安装有传感器通信模块 2DS Ex-i 的机柜盘装型设备, 适用于防爆场合



A0053743

- | | |
|-------------------------------|---------------|
| 1 基本模块 | 5 外接显示单元 (可选) |
| 2 隔板组件 (预安装) | 6 端子排 |
| 3 抗冲击占位模块 | 7 外接供电单元 |
| 4 传感器通信模块 2DS Ex-i 的本安传感器接线端子 | |

3.5 插槽和端口分配

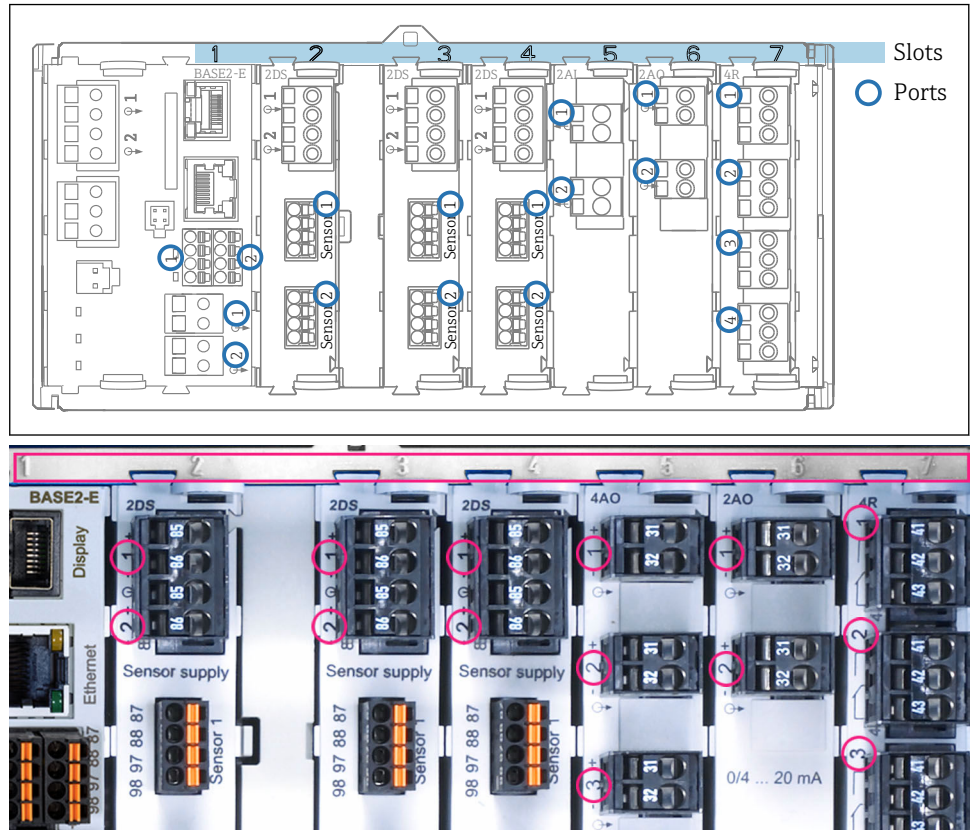


图 5 硬件模块的插槽和端口分配示意图

Outlet 1		OK
CH1:	1:1 pH Glass ATC 6.95 pH	Port Slot
CH2:	1:2 TU/TS 500.0 g/l	
CH3:	5:1 SAC 500.0 1/m	
CH4:	5:2 Cond i ATC 2.62 mS/cm	
CH5:	6:1 Chlorine 28.33 mg/l	
CH6:	6:2 Redox ± 51 mV	
CH7:	7:1 Oxygen (am... 32.86 mg/l	
CH8:	7:2 Cond c ATC 131.1 pS/cm	
MENU CAL DIAG HOLD		

图 6 插槽和端口的显示示意图

- 按照插槽和端口序号升序将输入分配给各个测量通道。
实例：
“CH1: 1:1 pH glass”表示：
通道 1 (CH1) 对应插槽 1 (基本模块)：端口 1 (输入 1) 连接 pH 玻璃电极
- 按功能命名输出和继电器，例如“电流输出”，并按照插槽和端口序号升序显示

3.6 接线端子分配

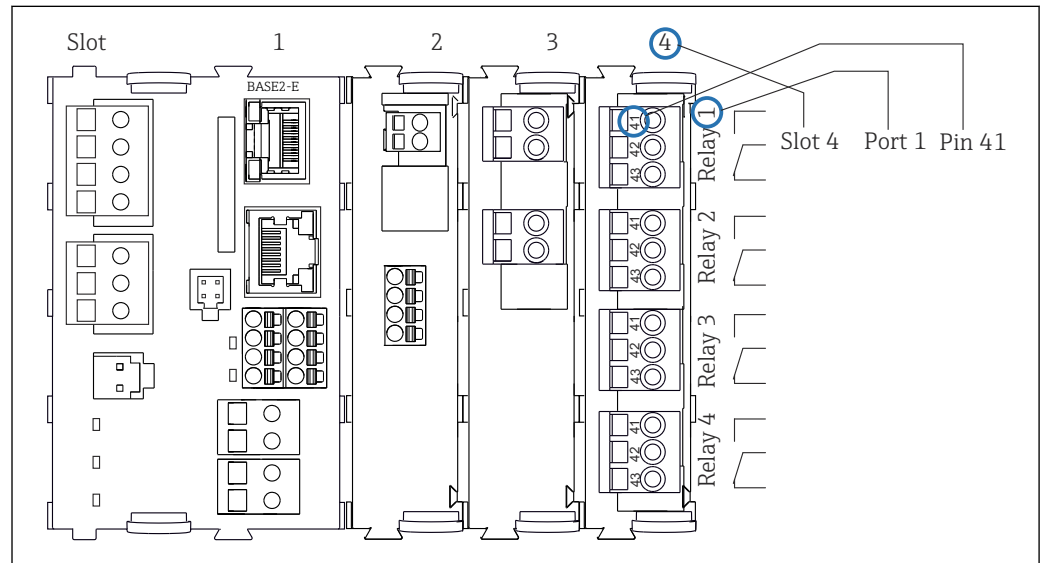
i 唯一接线端子名称的命名规则:

插槽号:端口号:接线端子号

实例: 继电器的常开触点 (NO)

设备带 2 路数字式传感器输入、4 路电流输出和 4 路继电器

- 基本模块 BASE2-E (带 2 路传感器输入, 2 路电流输出)
- SEM 模块 (1 路全光谱传感器)
- 2AO 模块 (2 路电流输出)
- 4R 模块 (4 路继电器)



A0041836

图 7 继电器常开触点 (41 号接线端子) 的接线端子分配图

4 到货验收和产品标识

4.1 到货验收

1. 检查并确认外包装完好无损。
 - ↳ 如存在外包装破损，请立即告知供应商。
在事情尚未解决之前，务必妥善保管外包装。
2. 检查并确认包装内的物品完好无损。
 - ↳ 如物品已被损坏，请立即告知供应商。
在事情尚未解决之前，务必妥善保管物品。
3. 检查订单的完整性，确保与供货清单完全一致。
 - ↳ 比对供货清单和订单。
4. 使用抗冲击和防潮包装存放和运输产品。
 - ↳ 原包装具有最佳防护效果。
必须符合环境条件的指定要求。

如有任何疑问，请咨询 Endress+Hauser 当地销售中心。

4.2 产品标识

4.2.1 铭牌

铭牌提供下列设备信息：

- 制造商名称
- 订货号
- 扩展订货号
- 序列号
- 固件版本号
- 环境条件
- 输入值和输出值
- 激活码
- 安全信息和警告
- 防护等级

- ▶ 比对铭牌和订货单，确保信息一致。

4.2.2 产品标识

产品主页

www.endress.com/cm44p

订货号说明

下列位置处标识有产品订货号和序列号：

- 铭牌上
- 供货清单上

查询产品信息

1. 登陆公司网站 www.endress.com。
2. 在搜索页面（带放大镜图标）中输入有效序列号。
3. 进行搜索（点击放大镜图标）。
 - ↳ 弹出窗口中显示产品列表。

4. 点击产品概览。

- ↳ 显示新窗口。输入设备信息，包括产品文档资料代号。

制造商地址

Endress+Hauser Conducta GmbH+Co. KG
Dieselstraße 24
70839 Gerlingen
Germany

4.3 供货清单

供货清单包括：

- 多通道多参数变送器，1 台
- 安装背板，，1 块
- 接线标签（出厂时粘贴在显示单元盖板内），1 张
- 外接显示单元（可选），1 台¹⁾
- DIN 盘装电源，带电缆，1 个（仅适用于机柜盘装型设备）
- DIN 盘装电源的《操作手册》（印刷版），1 本（仅适用于机柜盘装型设备）
- 《简明操作指南》（印刷版），与订购的设备显示语言一致，1 本
- 隔板组件（预安装在防爆型传感器通信模块 2DS Ex-i）
- 防爆型设备的《安全指南》（适用于防爆型传感器通信模块 2DS Ex-i）

▶ 如有疑问：

请咨询供应商或当地销售中心。

1) 可以在产品选型表中订购，也可以日后作为附件单独订购。

5 安装

5.1 安装要求

5.1.1 外形尺寸

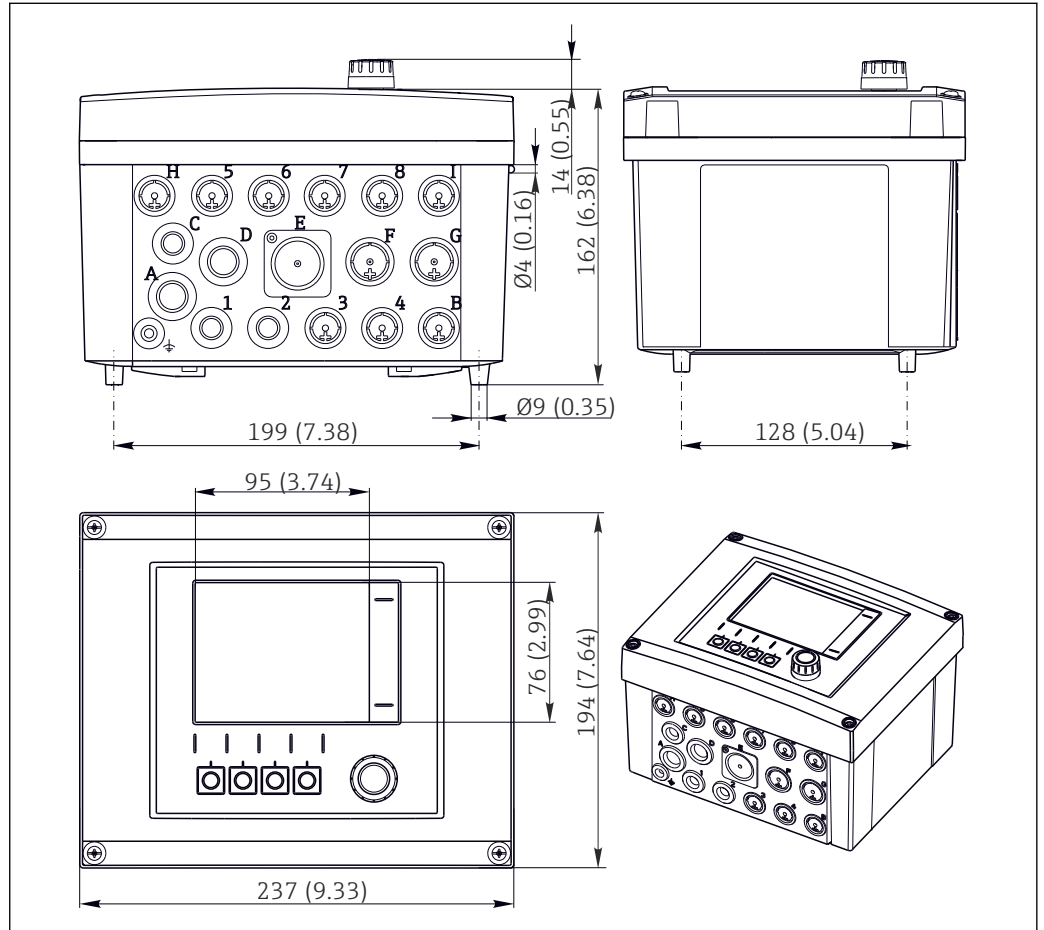


图 8 现场型外壳的外形尺寸，单位：mm (in)

A0012396

5.1.2 安装板

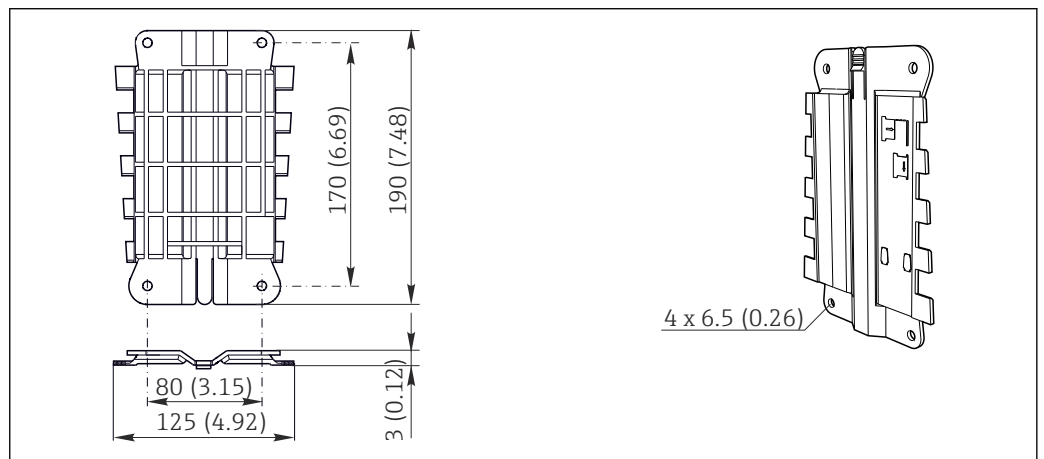


图 9 安装板。单位：mm (in)

A0012426

5.1.3 防护罩

注意

气候条件的影响（雨、雪、直接日晒等）

变送器无法正常工作，甚至出现整体故障！

► 户外安装设备时，必须同时安装防护罩（参见“附件”章节）。

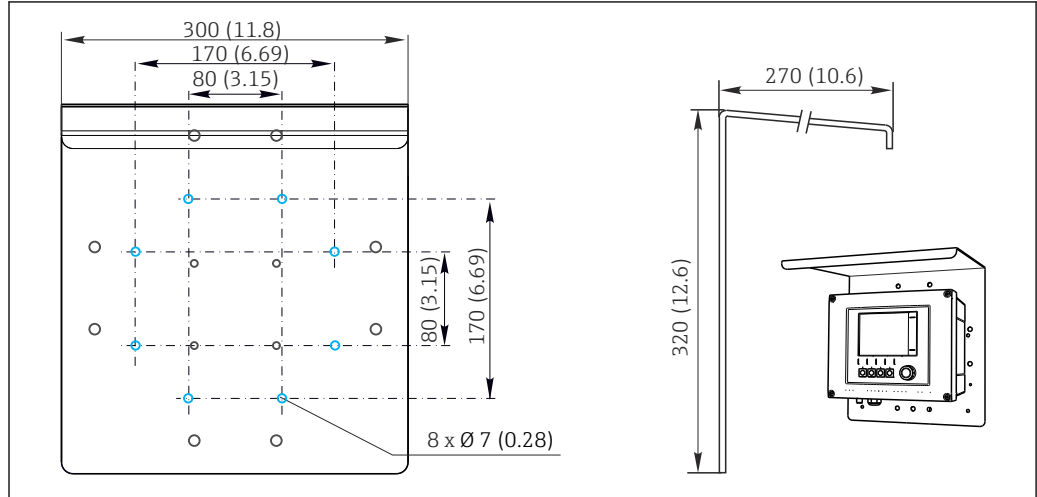


图 10 单位: mm (in)

5.1.4 外形尺寸 (机柜盘装型设备)

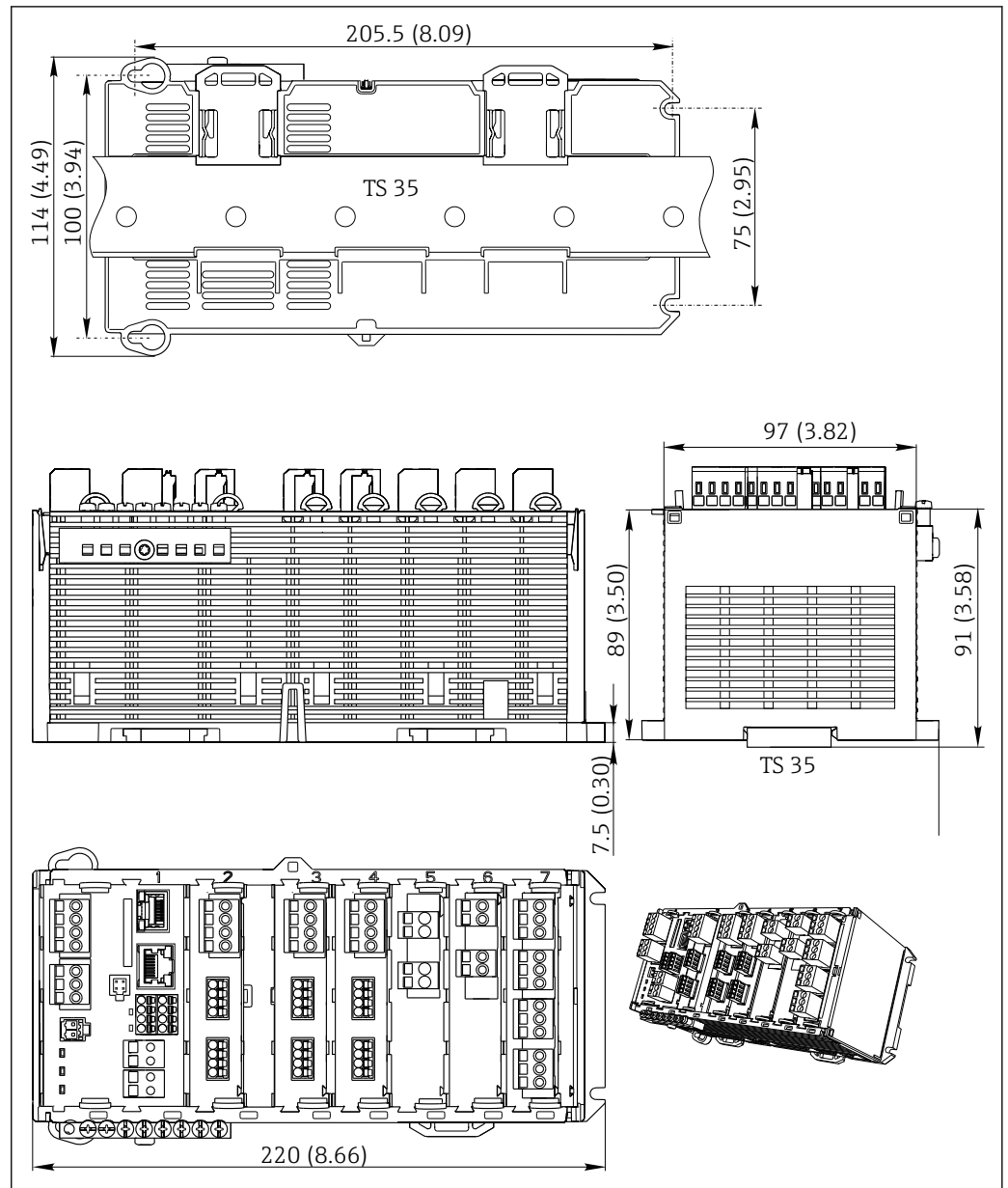


图 11 单位: mm (inch)

5.1.5 安装在符合 IEC 60715 标准的 DIN 导轨上

⚠️ 小心

满载运行的电源的温度很高

人员接触烫伤危险!

- ▶ 在操作过程中禁止触碰供电单元。
- ▶ 必须遵守最小推荐安装间距要求。
- ▶ 断电后需要冷却供电单元，随后才能进行其他操作。

⚠️ 小心

设备上出现冷凝

危及用户安全!

- ▶ 设备满足 IP20 防护等级要求。仅适用于无冷凝的工况。
- ▶ 遵守指定环境条件要求，例如将设备安装在合适的保护外壳中。

注意

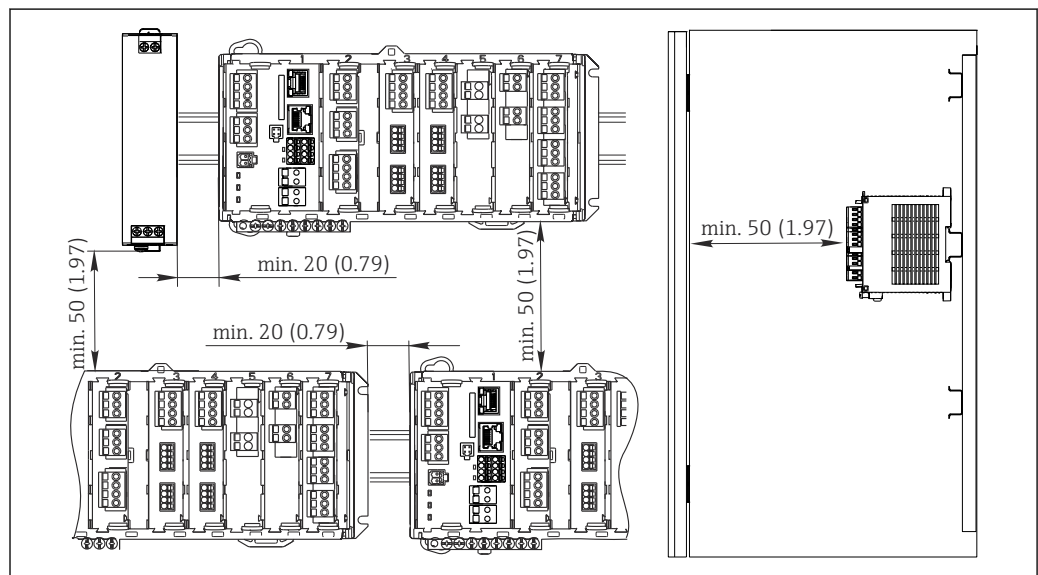
设备未正确安装在机柜中，不满足安装间距要求

内部热量积聚和相邻设备的相互干扰可能会导致设备故障！

- ▶ 禁止将设备直接安装在热源上方。必须始终在允许温度范围内使用。
- ▶ 部件设计遵循对流冷却原理。避免热量积聚。确保开孔未被覆盖，例如开孔上方敷设有电缆。
- ▶ 遵守距离其他设备的安装间距要求。
- ▶ 设备远离频率转换器/高压设备安装。
- ▶ 建议水平安装设备。指定环境条件（特别是环境温度）仅针对水平安装的设备。
- ▶ 允许垂直安装设备。但是必须额外使用固定夹将其固定在安装位置处，确保设备在 DIN 导轨上安装到位。
- ▶ 供电单元的推荐安装位置：设备左侧

必须遵守下列最小安装间距要求：

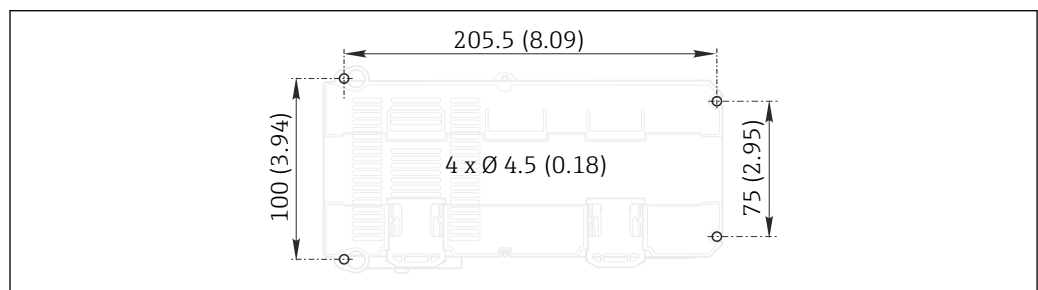
- 左右两侧与其他设备（包括供电单元）和机柜柜壁间的距离：
不小于 20 mm (0.79 in)
- 设备顶部和底部的空隙和安装深度（与控制柜柜门或其他安装设备间的距离）：
不小于 50 mm (1.97 in)



A0039736

图 12 最小安装间距；单位：mm (in)

5.1.6 墙装



A0027859

图 13 墙挂安装的钻孔位置；单位：mm (inch)

5.1.7 安装外接显示单元

i 安装背板也是钻孔模板。侧面记号帮助用户定位钻孔位置。

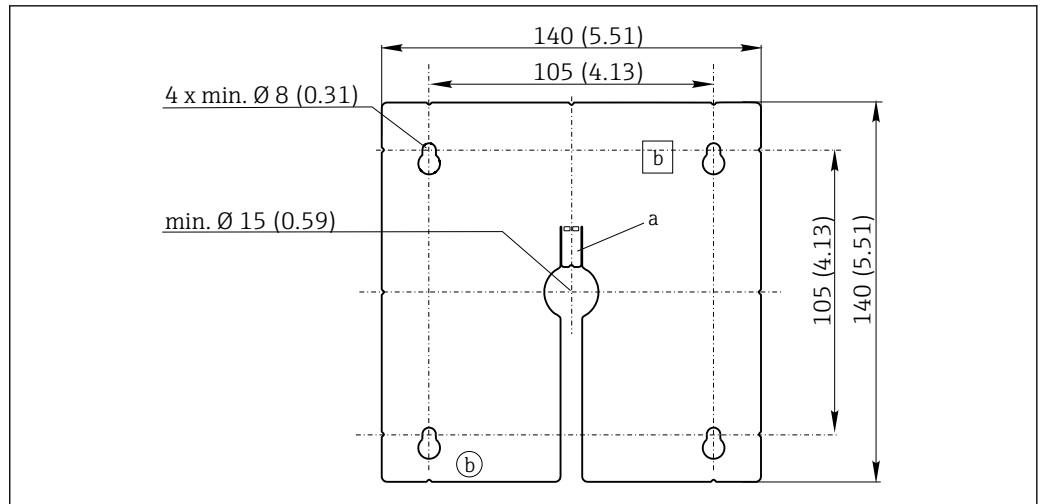


图 14 外接显示单元的安裝背板的外形尺寸；单位：mm (in)

- a 定位卡扣
b 生产凹陷，对用户无影响

5.1.8 选配显示单元的电缆长度

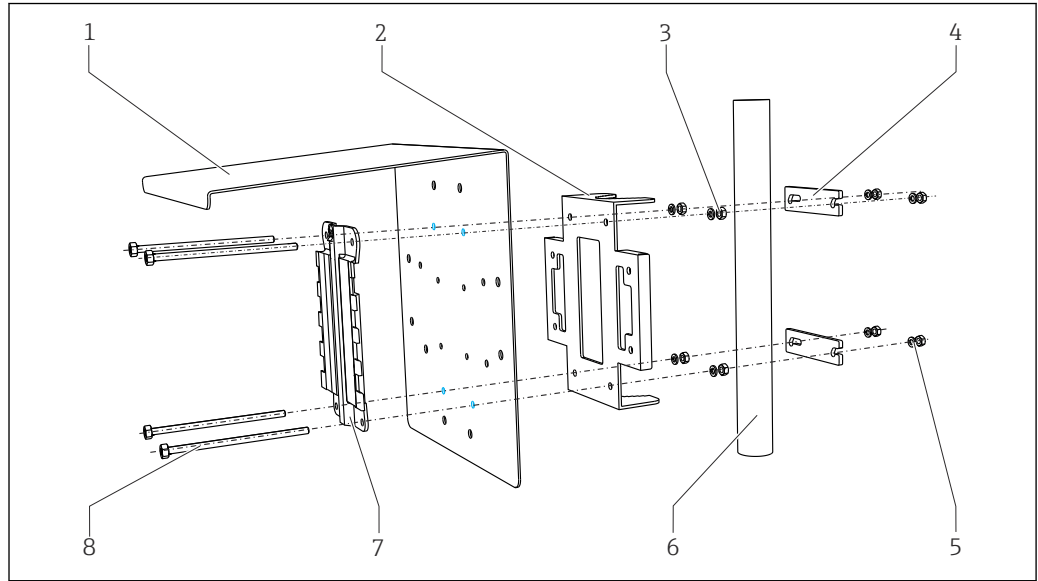
包装中的显示电缆长度（仅适用于机柜盘装型仪表）：
3 m (10 ft)

显示单元电缆的最大允许长度（仅适用于机柜盘装型仪表）：
5 m (16.5 ft)

5.2 安装测量设备（现场型设备）

5.2.1 立柱安装

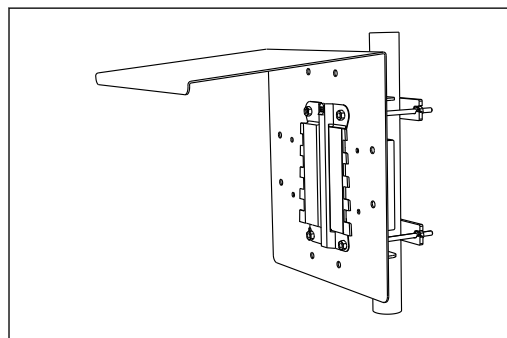
i 需要在管道、立柱或护栏上（方形或圆形、固定长度为 20...61 mm (0.79...2.40")）安装设备时，需要使用管装套件（可选）。



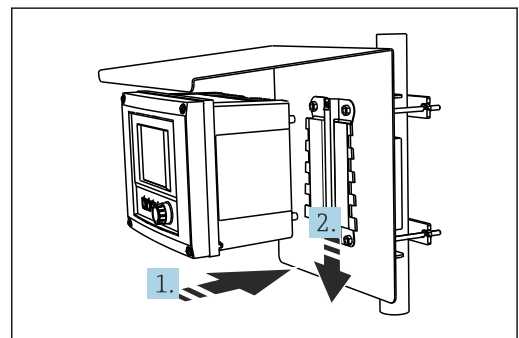
A0033044

图 15 管装示意图

- | | | | |
|---|----------------|---|----------------|
| 1 | 防护罩 (可选) | 5 | 弹簧垫圈和螺母 (管装套件) |
| 2 | 管装背板 (管装套件) | 6 | 管道或护栏 (圆形/方形) |
| 3 | 弹簧垫圈和螺母 (管装套件) | 7 | 安装背板 |
| 4 | 管道固定夹 (管装套件) | 8 | 螺杆 (管装套件) |



A0033045



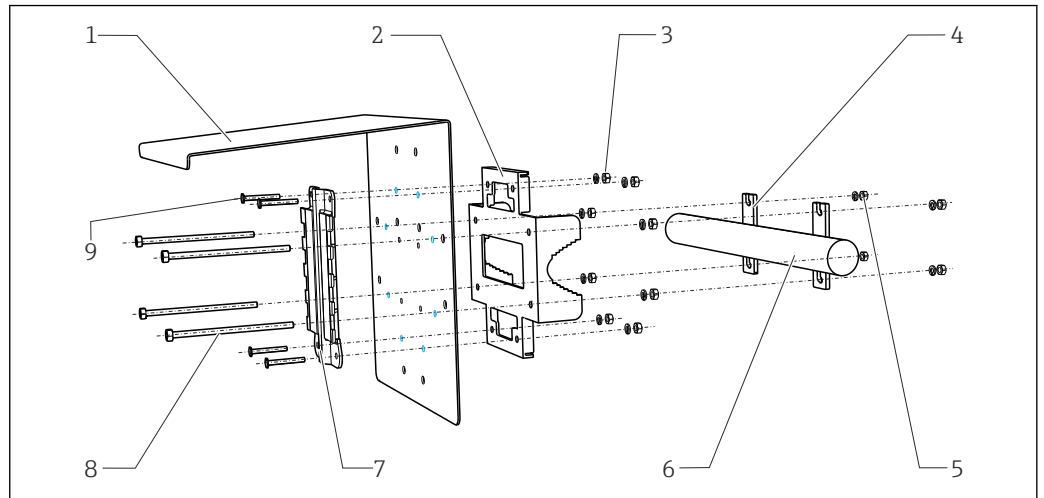
A0025885

图 16 管装意图

图 17 安装设备，并固定到位

1. 将设备安装在安装背板上。
2. 使得设备沿安装导轨上的导向槽向下滑动，直至啮合到位。

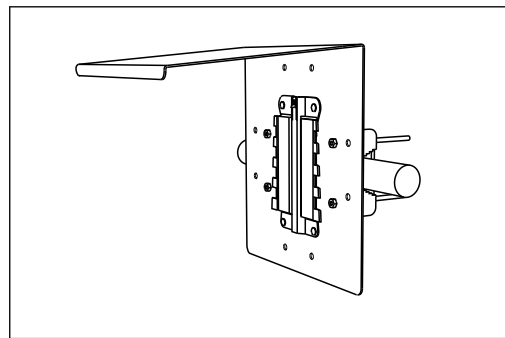
5.2.2 导轨安装



A0012668

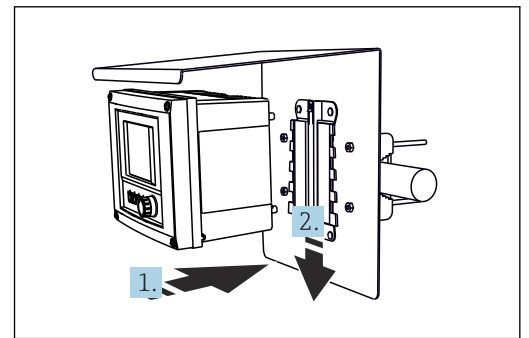
图 18 导轨安装示意图

- | | |
|------------------|-----------------|
| 1 防护罩 (可选) | 6 管道或护栏 (圆形/方形) |
| 2 管装背板 (管装套件) | 7 安装背板 |
| 3 弹簧垫圈和螺母 (管装套件) | 8 螺杆 (管装套件) |
| 4 管道固定夹 (管装套件) | 9 螺丝 (管装套件) |
| 5 弹簧垫圈和螺母 (管装套件) | |



A0025866

图 19 护栏安装



A0027803

图 20 安装设备，并固定到位

1. 将设备安装在安装背板上。
2. 使得设备沿安装导轨上的导向槽向下滑动，直至啮合到位。

5.2.3 墙装

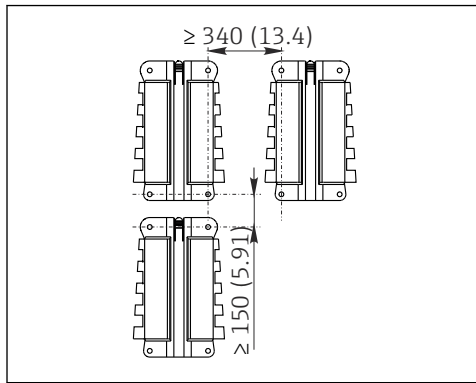


图 21 安装间距; 单位: mm (in)

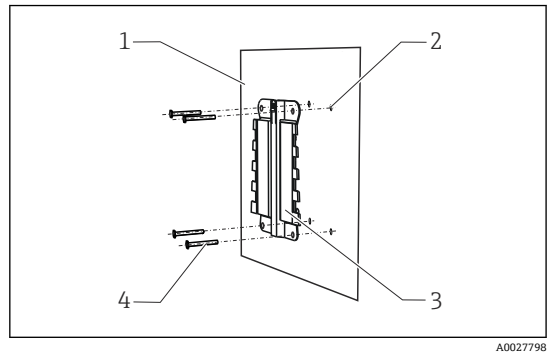


图 22 墙装示意图

- 1 墙壁
- 2 4 个钻孔¹⁾
- 3 安装背板
- 4 Ø 6 mm 螺丝 (非标准供货件)

¹⁾ 钻孔大小与所使用的墙壁插座相关。墙壁插座和螺丝由用户自备。

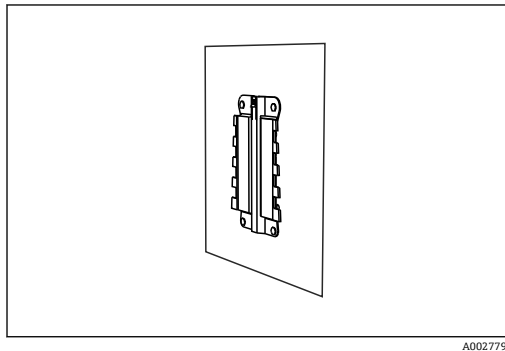


图 23 墙装示意图

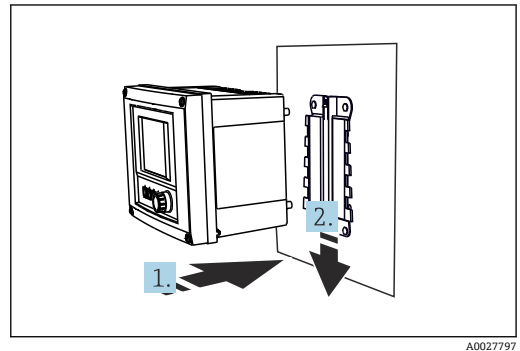


图 24 安装设备, 并固定到位

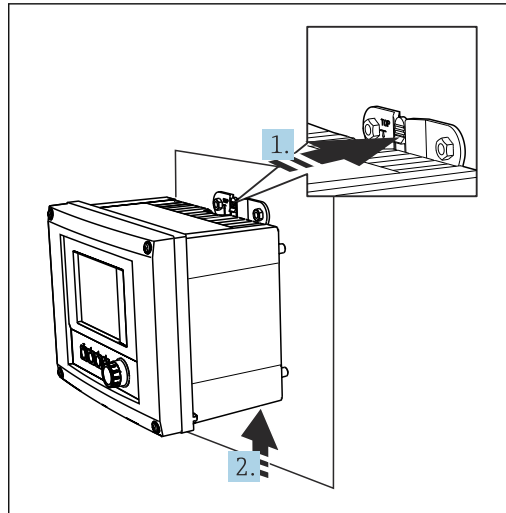
1. 将设备安装在安装背板上。
2. 使得设备沿安装导轨上的导向槽向下滑动, 直至啮合到位。

5.2.4 拆卸 (进行改装、清洗等)

注意

设备掉落会导致设备损坏

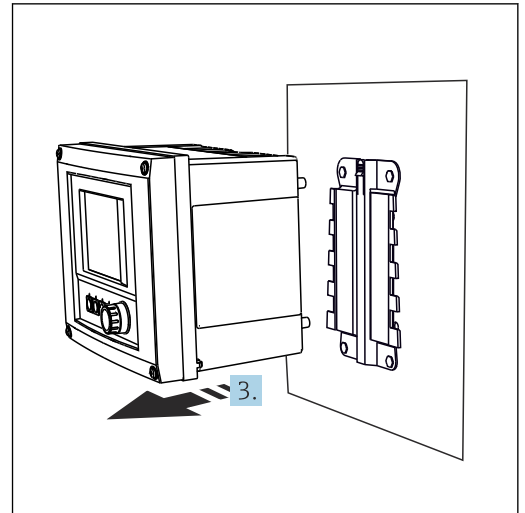
- ▶ 将外壳推出安装架时, 安全固定外壳, 以防设备掉落。如果可能, 请求他人帮忙。



A0025890

图 25 拆卸

1. 按下卡扣。
2. 上推设备，拆下安装在安装架上的设备。
3. 从前部拆下设备。



A0025891

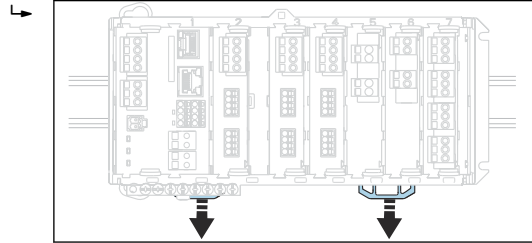
图 26 拆卸

5.3 安装测量设备（机柜盘装型设备）

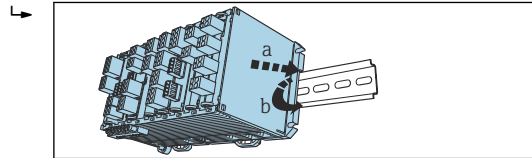
5.3.1 DIN 导轨安装

所有 Liquiline 设备的安装步骤相同。以下以 CM448R 为例进行说明。

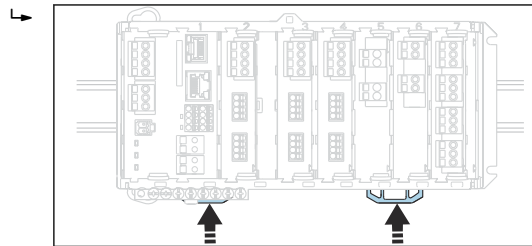
1. 根据订购的设备型号，使用固定夹将设备固定安装在 DIN 导轨上。
下拉固定夹，松开固定夹。



2. 从顶部将设备安装在 DIN 导轨 (a) 上，下压并固定 (b)。



3. 上推固定夹直至啮合到位，将设备固定在 DIN 导轨上。



4. 以同样的方法安装外接电源。

5.3.2 墙装

- i** 安装材料（螺丝、定位销）不是标准供货件，必须由用户自备。
外接电源仅允许安装在 DIN 导轨上。

使用外壳背板定位安装孔位置。

1. 钻孔；如需要，安装墙壁插座。
2. 将外壳安装在墙壁上。

5.3.3 安装选配外接显示单元

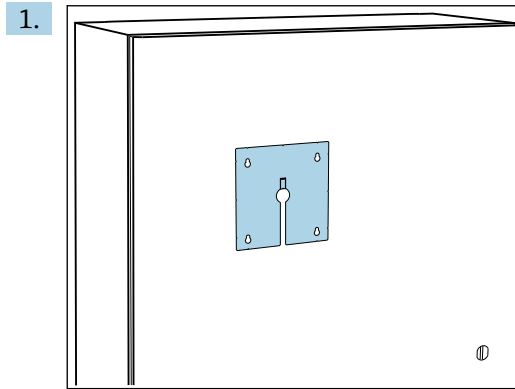
⚠ 小心

钻孔边缘锋利，未去毛刺

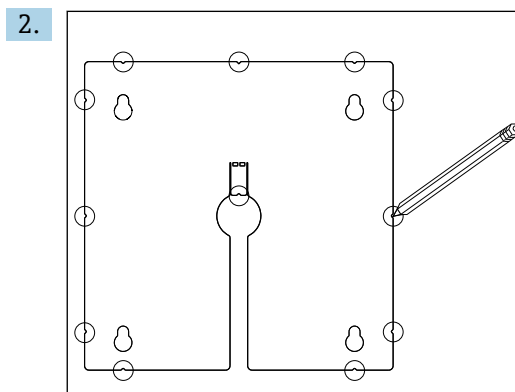
存在人员受伤和显示单元电缆损坏的风险!

- ▶ 修整所有钻孔，进行去毛刺处理。尤其需要对显示单元电缆的中心安装钻孔进行去毛刺处理。

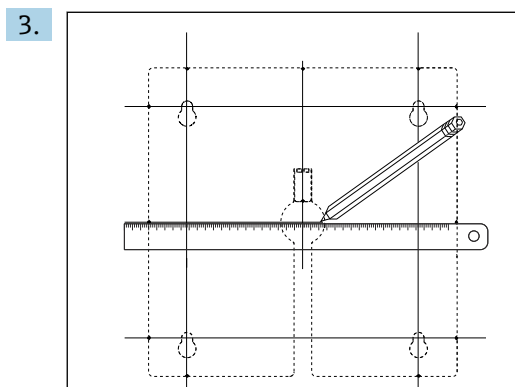
将显示单元安装在机柜柜门上



在机柜柜门外侧选择合适的安装板固定位置。选择显示单元的安装位置。



做好所有标记点。



用直线连接所有标记点。

- ↳ 通过直线交叉点标出 5 处钻孔位置。

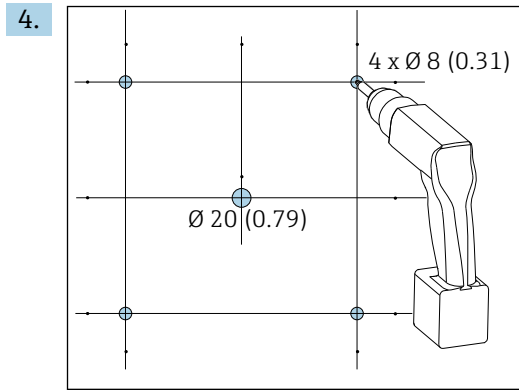
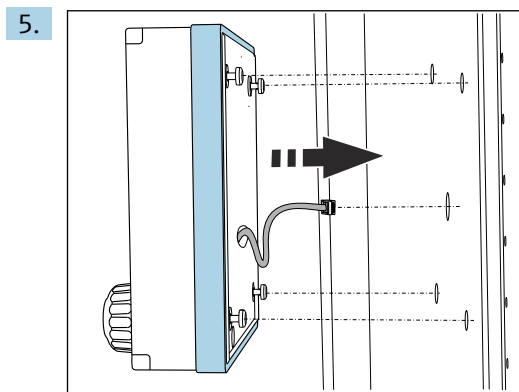


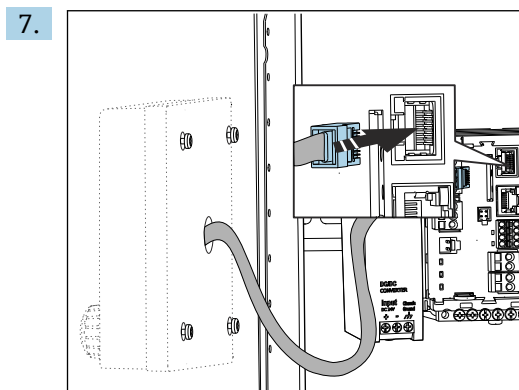
图 27 钻孔直径 (单位: mm (in))

钻孔。→ 图 14, 图 21

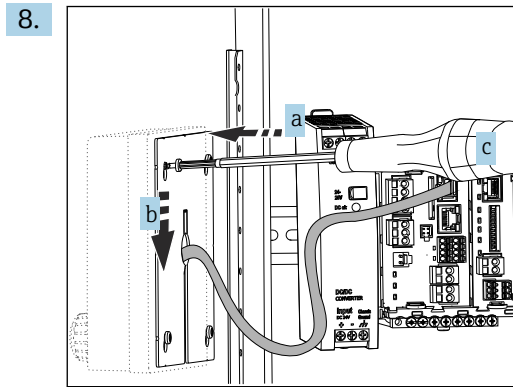


从中间钻孔的位置处拉出显示单元电缆。

6. 通过四个专用钻孔在外侧安装显示单元, 确保梅花螺丝仍剩余有半圈未拧紧, 但是仍能保证正确的安装位置。确保橡胶条 (密封条、蓝色高亮显示) 无破损, 且固定在柜门表面。



将显示单元电缆连接至基本模块的 RJ-45 插座上。RJ-45 插座处标有 **Display** 字样。



将安装板放置在内侧螺丝 (a) 上，向下滑动螺丝 (b)，并拧紧螺丝 (c)。
 ↳ 显示单元已经安装完毕，即可使用。

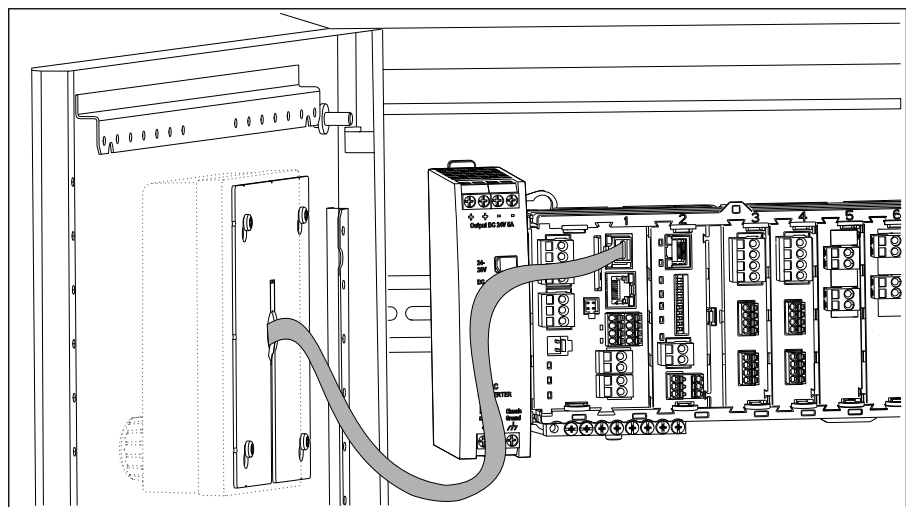


图 28 安装到位的显示单元

注意

安装错误

可能出现损坏和故障

- ▶ 敷设电缆，确保电缆不会被压扁，例如关闭机柜柜门时。
- ▶ 仅允许将显示单元电缆连接至基本模块上标有 **Display** 字样的 RJ45 插座。

5.4 安装后检查

1. 检查安装后的变送器是否完好无损。
2. 检查是否已采取变送器防潮和防直接日晒保护措施（例如安装防护罩）。
3. 安装后检查所有设备（控制器、电源、显示单元）是否完好无损。
4. 确认符合指定安装间距要求。
5. 检查并确认所有固定夹均安装到位，部件已经安全固定在 DIN 导轨上。
6. 确保符合安装点的允许温度范围要求。

6 电气连接

6.1 连接条件

6.1.1 通过 HART 通信操作（例如通过 HART 调制解调器和 FieldCare）

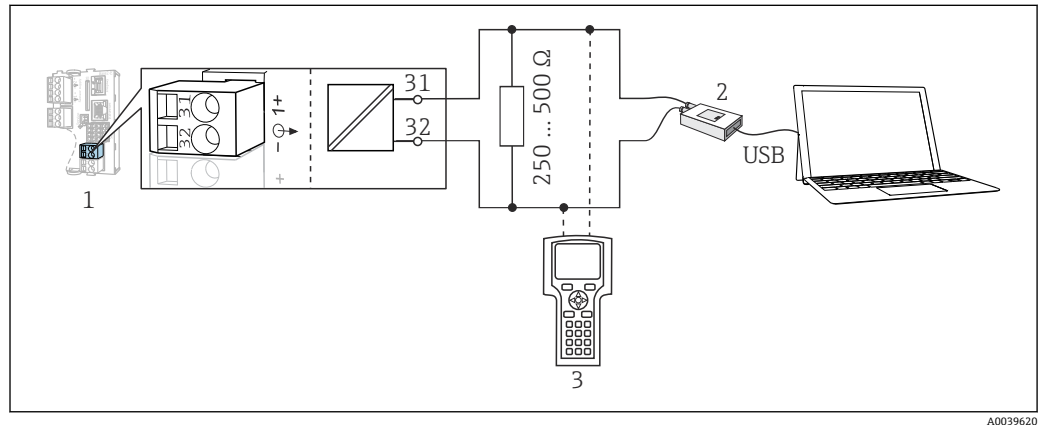


图 29 HART 通信，使用调制解调器

- 1 基本模块 Base2-L、-H 或 -E: HART 电流输出 1
 - 2 HART 调制解调器，连接至个人计算机，例如 Commubox FXA191 (RS232) 或 FXA195¹⁾ (USB)
 - 3 HART 手操器
- 1) 开关位置位于“ON”（替代 HART 通信电阻）

6.2 连接测量设备

警告

仪表带电

接线错误可能导致人员伤亡!

- ▶ 仅允许认证电工执行电气连接操作。
- ▶ 电工必须事先阅读《操作手册》，理解并遵守其中的各项规定。
- ▶ 进行任何接线操作之前，必须确保所有电缆均不带电。

注意

设备不带电源开关!

- ▶ 必须在设备安装位置附近安装断路保护器。
- ▶ 断路保护器必须是开关或电源开关，且必须标识为设备的断路保护器。
- ▶ 对于 24 V 设备，电源必须通过双层或增强绝缘措施与危险带电电缆隔离。

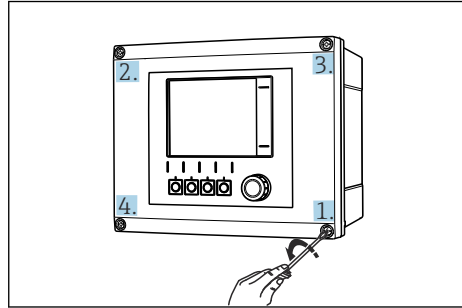
6.2.1 打开外壳

注意

尖头或锋利工具

选用工具不当会刮伤外壳或损坏密封圈，破坏外壳的气密性!

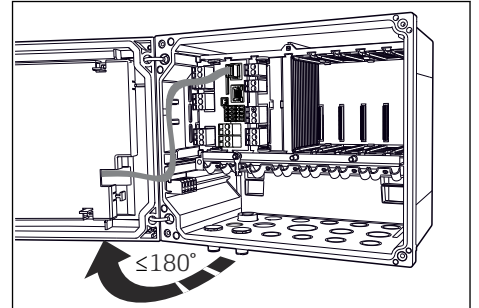
- ▶ 禁止使用尖头或尖锐工具（例如小刀）打开外壳。
- ▶ 仅允许使用合适的十字螺丝刀。



30 使用十字螺丝刀沿对角方向依次松开外壳螺丝

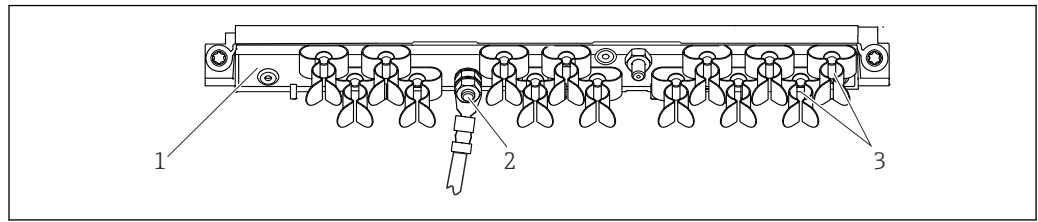
1. 对角依次松开外壳螺丝。

2. 关闭外壳：遵照相同步骤沿对角方向依次拧紧螺丝。



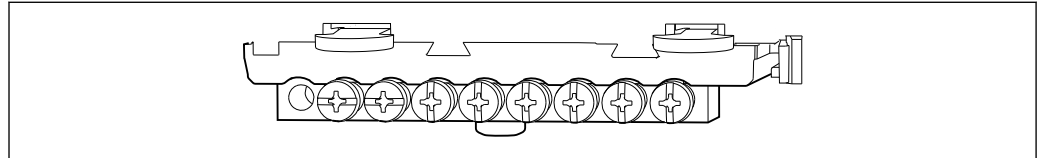
31 打开显示单元盖板，最大开度为 180°（取决于安装位置）

6.2.2 电缆槽



A0048299

图 32 电缆安装导轨及配套功能部件示意图（现场型设备）



A0025366

图 33 功能性接地连接安装位置示意图（机柜盘装型设备）

- 1 电缆安装导轨
 2 螺栓（保护性接地连接，中央接地点）
 3 电缆固定夹（固定传感器电缆并接地）

6.2.3 连接屏蔽电缆

传感器、现场总线和以太网电缆必须使用屏蔽电缆。

i 仅允许使用原装端接电缆。

电缆固定夹宽度：4 ... 11 mm (0.16 ... 0.43 in)

电缆示例（可能不同于随箱包装中的原装电缆）

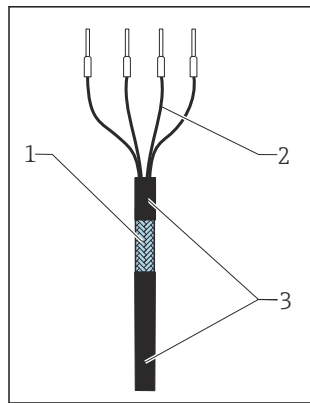
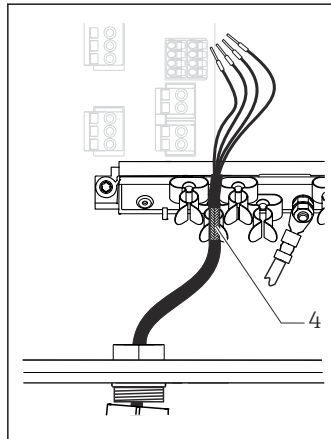


图 34 端接电缆

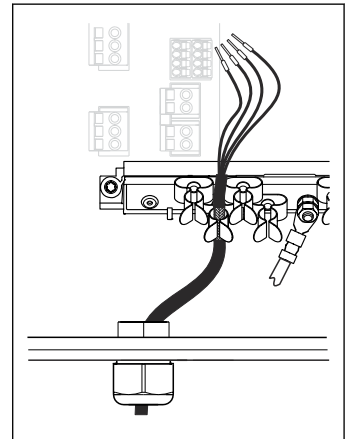
- 1 外屏蔽层（裸露）
 2 电缆线芯，安装有线鼻子
 3 电缆护套（绝缘层）



A0045763

图 35 将电缆连接至接地夹

- 4 接地夹



A0045764

图 36 将电缆安装在接地夹中

电缆屏蔽线芯通过接地夹接地¹⁾

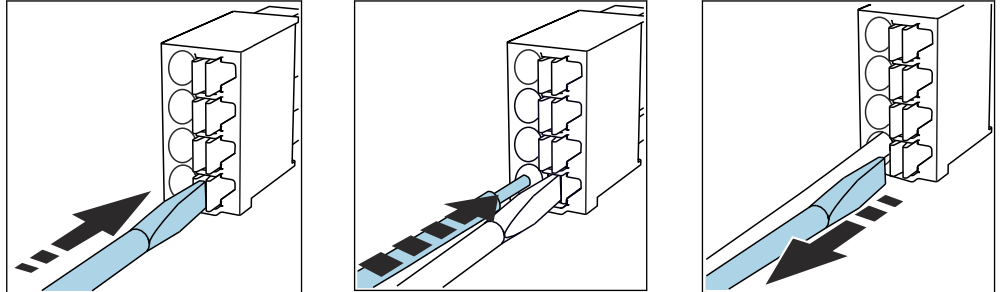
1) 注意“确保保护等级”章节中列举的操作指南(→ 图 49)

1. 拧松变送器底部的对应缆塞。
2. 拆除堵头。
3. 将缆塞安装至电缆末端，保证缆塞朝向正确。
4. 从缆塞中拉出电缆，使得电缆伸入至外壳中。
5. 在外壳中敷设电缆，使得**裸露**的屏蔽电缆线插入至其中一个电缆夹中，电缆线芯能够轻松连接至电子模块的连接插头上。
6. 将电缆连接至电缆夹。
7. 夹紧电缆。

- 8. 参照接线图连接电缆线芯。
- 9. 从外部拧紧缆塞。

6.2.4 电缆接线端子

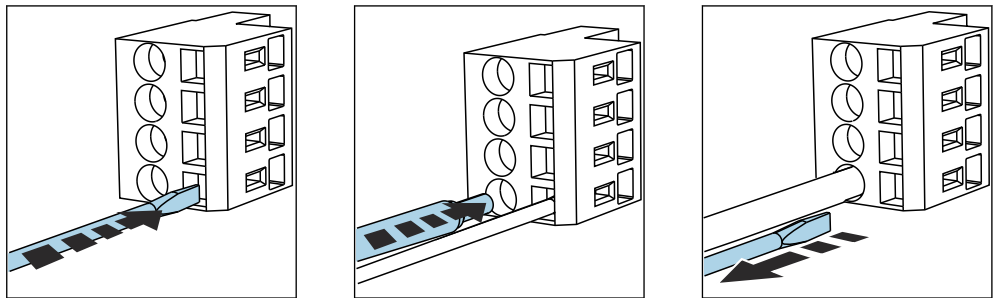
Memosens 和 PROFIBUS/RS485 接头连接的直插式接线端子



- ▶ 插入螺丝刀，按压线夹（打开接线端子）。
- ▶ 插入电缆，直至止动位置处。
- ▶ 拔出螺丝刀（关闭接线端子）。

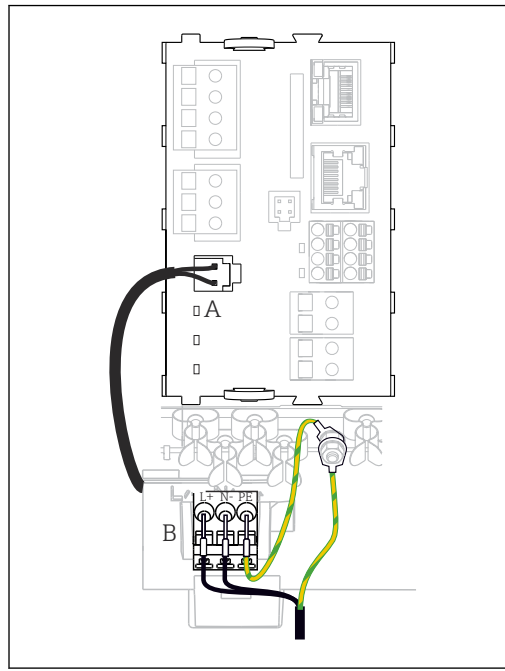
i 连接后确保每个电缆末端均安装固定到位。如果电缆末端未正确安装至限位挡块位置处，端接电缆末端特别容易松动。

其他插入式接线端子



- ▶ 插入螺丝刀，按压线夹（打开接线端子）。
- ▶ 插入电缆，直至止动位置处。
- ▶ 拔出螺丝刀（关闭接线端子）。

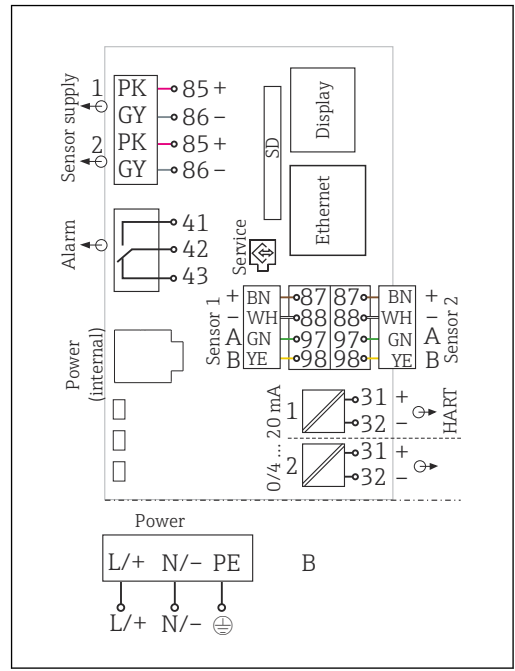
6.2.5 电源接线



A0039626

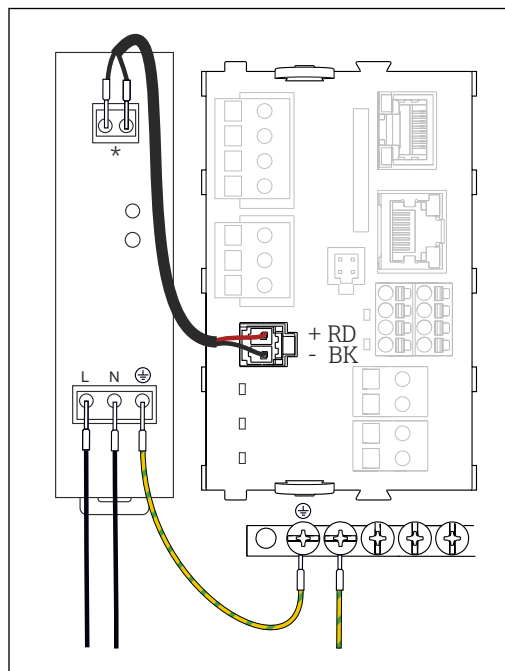
图 37 BASE2-E 电源接线示意图 (现场型设备)

- A 内部供电电缆
- B 扩展供电单元



A0039624

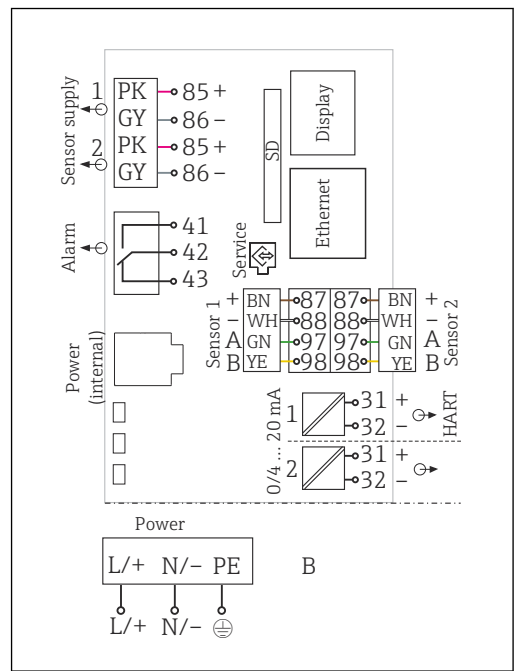
图 38 BASE2-E 模块和扩展供电单元 (B) 的完整接线图



A0039668

图 39 BASE2-E 模块的电源接线示意图 (机柜盘装型设备)

* 接线端子分配取决于供电单元; 确保正确接线。



A0039624

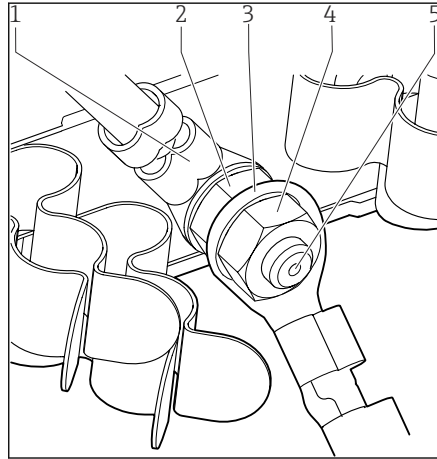
图 40 BASE2-E 模块和外接供电单元 (B) 的完整接线图

i 两种类型的设备均只允许使用随箱包装中的供电单元和供电电缆。请注意供电单元《操作手册》中的说明。

接通电源

1. 敷设供电电缆, 使其穿过合适的电缆入口并伸入外壳内。
2. 将电源的保护性接地端连接至电缆槽上的专用螺栓。

3. 保护性接地或现场自行接地：使用接地电缆（不小于 0.75 mm^2 (18 AWG)）¹⁾ 连接。接地电缆穿过电缆入口，连接至电缆槽上的专用螺栓上。以 1 Nm 扭矩拧紧螺母。
4. 参照接线图将电缆芯线 L 和 N (100...230 V AC) 或 +和- (24 V DC) 连接至供电单元的直插式接线端子上。



- 1 供电单元的保护性接地
- 2 锯齿垫圈和螺母
- 3 保护性接地/接地电缆，安装现场自备（不小于 0.75 mm^2 (\cong 18 AWG)）¹⁾
- 4 锯齿垫圈和螺母
- 5 安装螺栓

图 41 保护性接地或接地连接

- 1) 使用 10 A 保险丝。如果选用 16 A 保险丝，保护性接地/接地电缆的横截面积不得小于 1.5 mm^2 (\cong 14 AWG)。

注意

保护性接地/接地电缆，带绝缘端头或开口端头

保护性接地端上的螺母 (2) 松动会导致保护功能失效!

- ▶ 将保护性接地或接地电缆固定连接至螺栓，必须选用带密闭端头（符合 DIN 46211 / 46225, Form A 标准）的电缆。
- ▶ 确保以 1 Nm 扭矩拧紧接地电缆的螺母。
- ▶ 如果选用绝缘端头或开口端头的电缆，禁止将保护性接地或接地电缆固定连接至螺栓!

注意

接线错误，以及电缆未隔离敷设

信号电缆或显示单元电缆上可能出现干扰信号、导致测量值错误或显示单元故障!

- ▶ 禁止将显示单元电缆的屏蔽线芯连接至等电势端 PE（仪表的端子接线排）!
- ▶ 在控制机柜中敷设信号/显示单元电缆时，与信号电缆隔离敷设。

6.3 连接传感器

6.3.1 非防爆型传感器

Memosens 数字式传感器

传感器类型	传感器电缆	传感器
数字式传感器，不带附加内部电源	带插头连接，采用感应式信号传输	<ul style="list-style-type: none"> ▪ pH 电极 ▪ ORP 电极 ▪ 组合电极 ▪ 溶解氧传感器（覆膜法和荧光法） ▪ 电导式电导率传感器 ▪ 余氯传感器（消毒剂）
	整体电缆	电感式电导率传感器
数字式传感器，带附加内部电源	整体电缆	<ul style="list-style-type: none"> ▪ 过程光谱仪 ▪ 浊度传感器 ▪ 界面测量传感器 ▪ 光谱吸收系数（SAC）测量传感器 ▪ 硝酸盐传感器 ▪ 荧光法溶解氧传感器 ▪ 离子选择电极

连接 CUS71D 传感器时，遵守以下规则：

- 最多允许连接 2 路 Memosens 输入。
- CUS71D 可以与其他传感器随意组合。

6.3.2 防爆型传感器

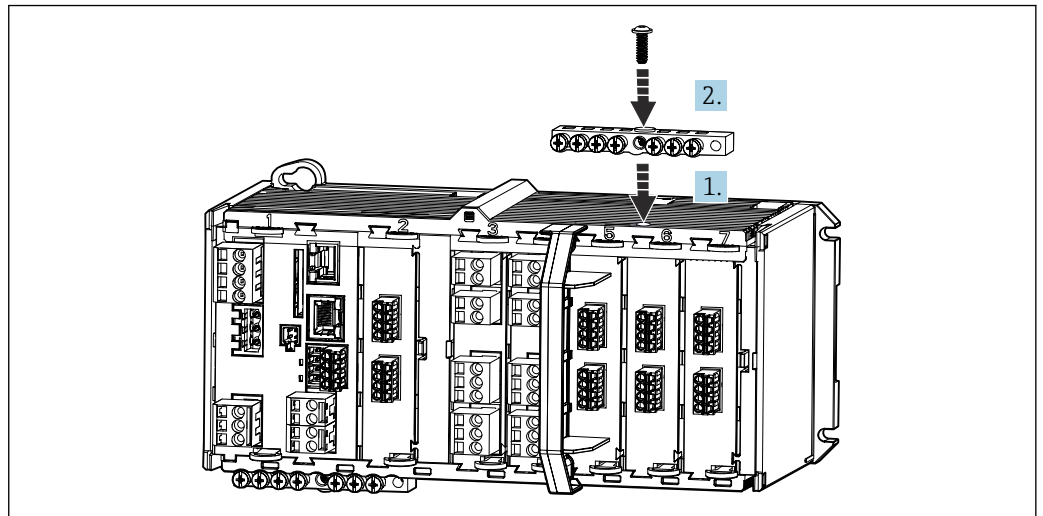
Memosens 数字式传感器

传感器类型	传感器电缆	传感器
数字式传感器，不带附加内部电源	插接头连接，感应式信号传输	<ul style="list-style-type: none"> ▪ pH 电极 ▪ ORP 电极 ▪ 组合电极 ▪ 溶解氧传感器（覆膜法和荧光法） ▪ 电导式电导率传感器 ▪ 氯传感器（消毒剂）
	整体电缆	电感式电导率传感器

i 防爆场合中使用的本安型传感器只能连接本安 Ex-i 传感器通信模块 2DS。只允许连接证书中列举的传感器（参见 XA 手册）。

禁止基本模块连接非防爆型传感器。

6.3.3 安装传感器通信模块 2DS Ex-i 的端子接线排



A0045451

1. 将电缆槽中心孔直接安装在本安 Ex-i 传感器通信模块 2DS 的螺纹螺钉上方。
2. 拧紧电缆槽。
3. 电缆槽接地（例如：通过基本模块接地）。使用专用绿黄双色电缆。

6.3.4 连接功能性接地端（机柜盘装型设备）

必须始终将接线端子排连接至柜体中中央节点的等电势端(PE)。

使用 Memosens 电缆包装中的带电缆夹的导线将功能性接地连接至 CM44xR 的端子接线排。

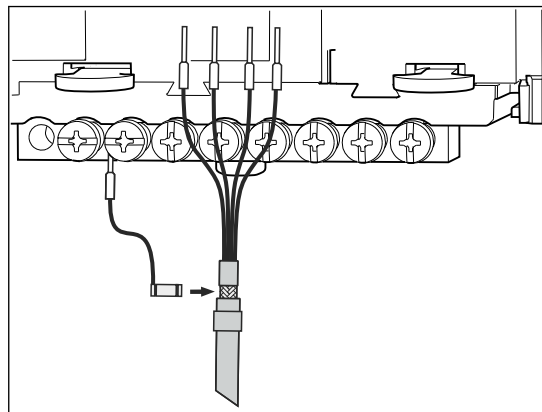


图 42 功能性接地连接示意图

i 一个功能性接地连接仅允许连接至接线端子排中的一个螺丝上。否则，无法确保屏蔽效果 否则，无法确保屏蔽效果。

6.3.5 连接非防爆型传感器

连接方式

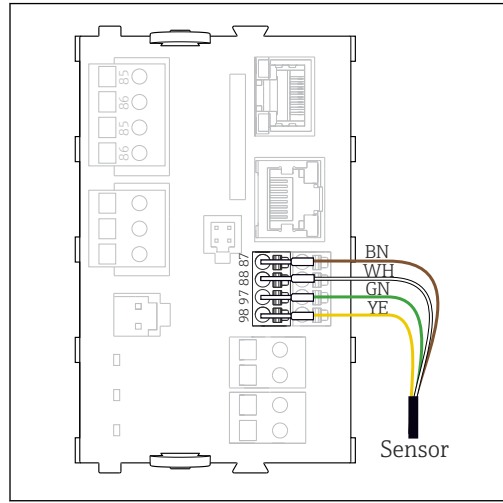
- 将传感器电缆直接连接至、Memosens 模块 2DS 基本模块-E (→ 图 43 ff.) (仅 Memosens 传感器) 的接线端子
- Memosens 数字式传感器可选：传感器电缆插头连接至设备底部的 M12 传感器插座 (现场型设备)
选择此类接线方式的设备出厂前已经完成相应的接线操作 (→ 图 47)。

1. 直接连接传感器电缆

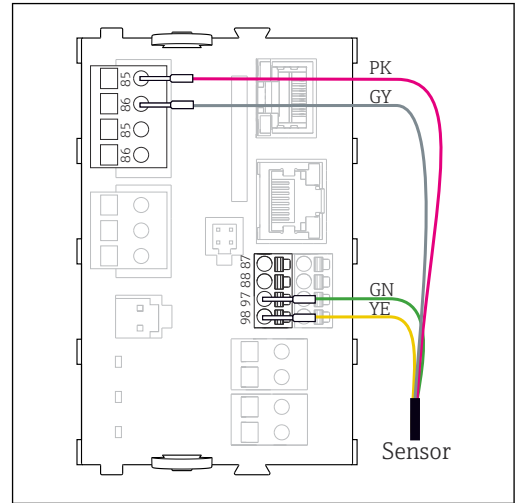
将传感器电缆连接至接线端子上 (在传感器模块 SEM 或 2DS 或模块 BASE2-E 上)。

2. 通过 M12 连接头连接时（仅适用 Memosens 数字式传感器）
将传感器接头连接至 M12 传感器插座上，插座预先安装或出厂时安装。

直接连接传感器电缆



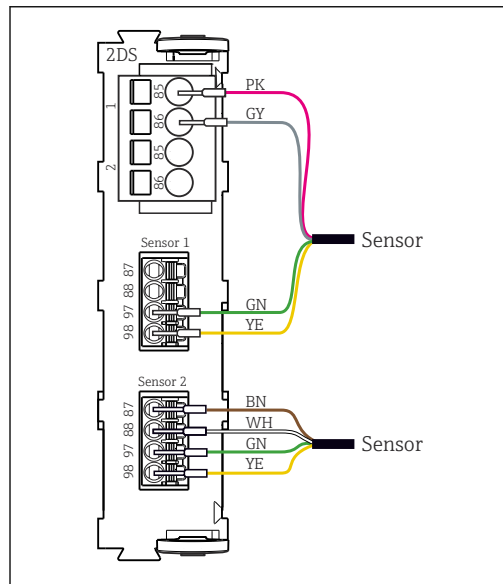
A0039629



A0039622

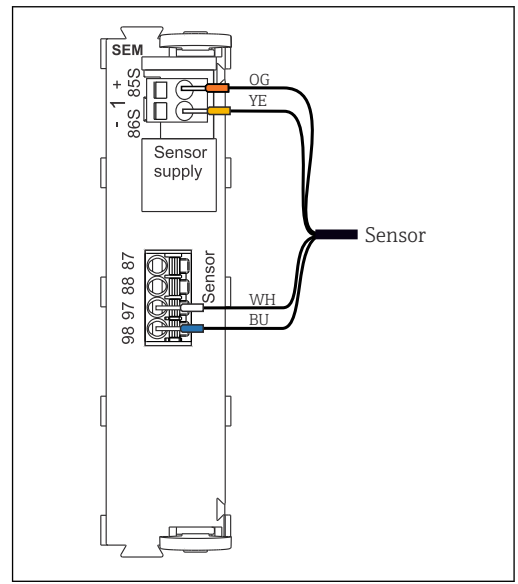
43 Memosens 数字式传感器，不连接附加电源

44 Memosens 数字式传感器，连接附加电源



A0033206

45 传感器，连接/不连接传感器模块 2DS 处的附加电源



A0041609

46 全光谱传感器连接 SEM 模块

i 对于单通道设备：
必须使用基本模块左手侧的 Memosens 输入单元！

通过 M12 插头进行 Memosens 连接 (仅适用现场型仪表)

仅适用于非危险区中的传感器连接。

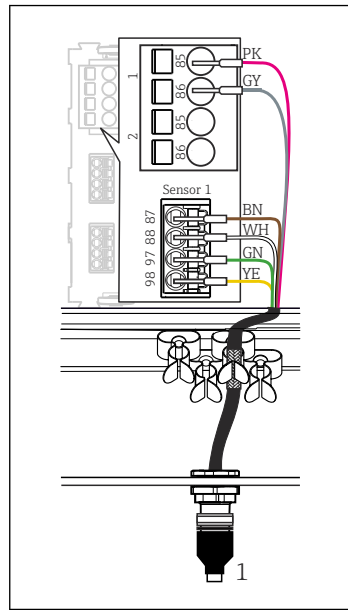


图 47 M12 接头 (例如在传感器模块上)

1 传感器电缆, 带 M12 接头

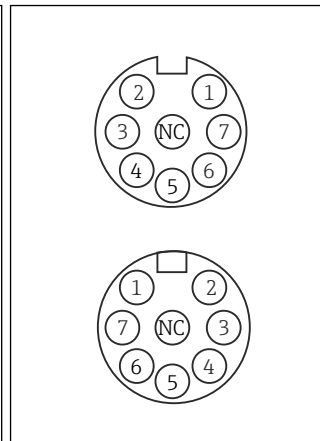


图 48 M12 连接头; 上图: 插座; 下图: 插头 (均为俯视图)

- 1 PK (粉) : 24 V
- 2 GY (灰) : 24 V 接地
- 3 BN (棕) : 3 V
- 4 WH (白) : 接地, 3 V
- 5 GN (绿) : Memosens 信号
- 6 YE (黄) : Memosens 信号
- 7, 不连接
- NC

预安装有 M12 插座的设备型号在出厂时已经完成接线。

不带预安装 M12 插座的设备型号

1. 在外壳底座的合适开口中安装 M12 插座 (附件)。
2. 参照接线图将电缆连接至 Memosens 接线端子。

连接传感器

- ▶ 将传感器电缆接头 (→ 图 47 图号 1) 直接连接至 M12 插座。

请注意以下几点:

- 设备内部接线始终相同, 与连接至 M12 插座的传感器型号无关 (即插即用)。
- 信号电缆和供电电缆均连接至传感器插头中, 其中粉色和灰色供电电缆线芯可以使用 (例如光学传感器), 也可以不分配 (例如 pH 或 ORP 电极)。

i 如果本安型传感器需要连接至带传感器通信模块 2DS Ex i 的变送器使用, **禁止**使用 M12 连接头连接。

6.3.6 将本安型传感器连接至传感器通信模块 2DS Ex i

直接连接传感器电缆

- ▶ 将传感器电缆连接至本安 Ex-i 型传感器通信模块 2DS 的端子接线排上。

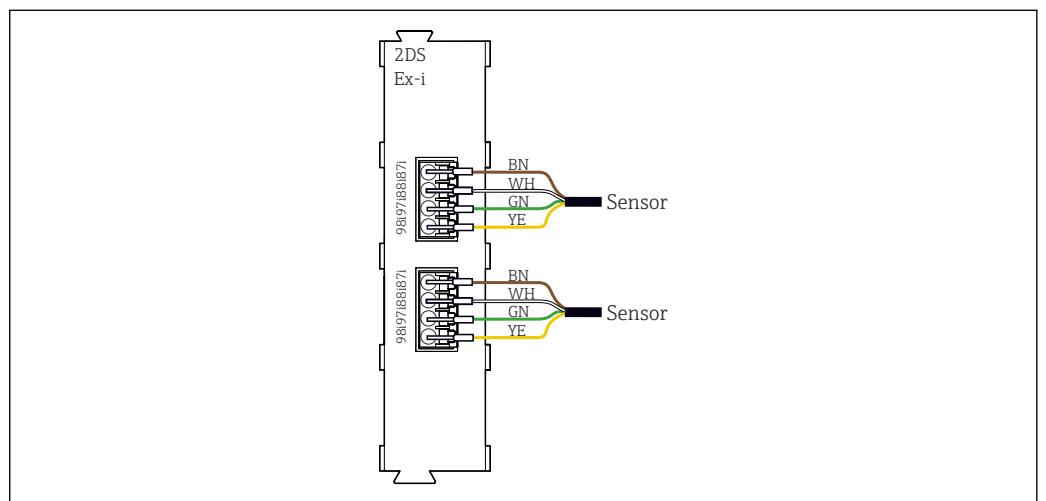


图 49 传感器和本安 Ex-i 型传感器通信模块 2DS, 不带附加电源

i 在防爆区中使用的本安型传感器只能连接至本安 Ex-i 型传感器通信模块 2DS。只允许连接证书中列举的传感器 (参见 XA 手册)。

6.4 连接附加输入、输出或继电器

警告

不包含模块

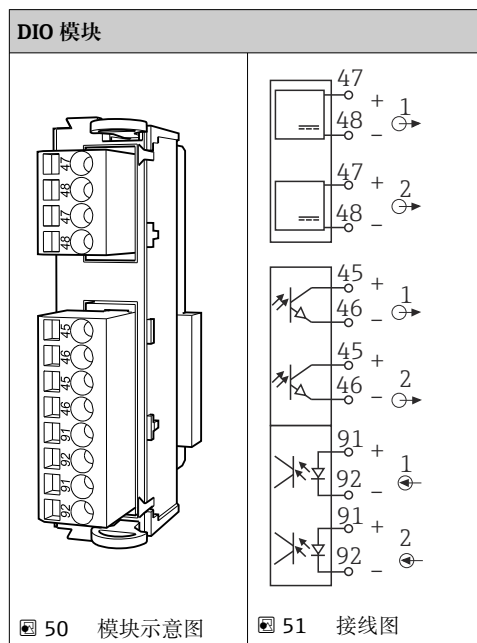
无抗冲击保护。存在电击危险!

- ▶ 更改或扩展**非防爆型**硬件：始终从左至右使用插槽。禁止留下任何空置插槽。
- ▶ 插槽未全部使用时，对于**非防爆型**设备：必须在最后一个模块右侧的 (→ 图 2, 图 10))。这样才能保证设备不受冲击影响。
- ▶ 始终确保抗冲击保护功能，特别是使用继电器模块 (2R、4R、AOR) 时。
- ▶ 不得更改**防爆型**硬件。只有制造商服务团队可以将认证设备转换为其他认证设备版本。这包括带集成 2DS Ex-i 模块的所有变送器模块，以及涉及非本质安全模块的各种变化。

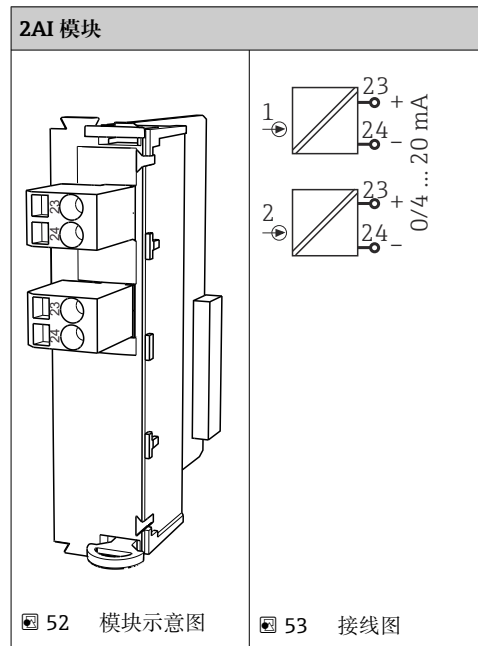
i 使用端子接线排 (机柜) 连接电缆屏蔽层。

- ▶ 必须通过用户自备端子接线排将其他屏蔽线连接至控制柜中央的 PE 上。

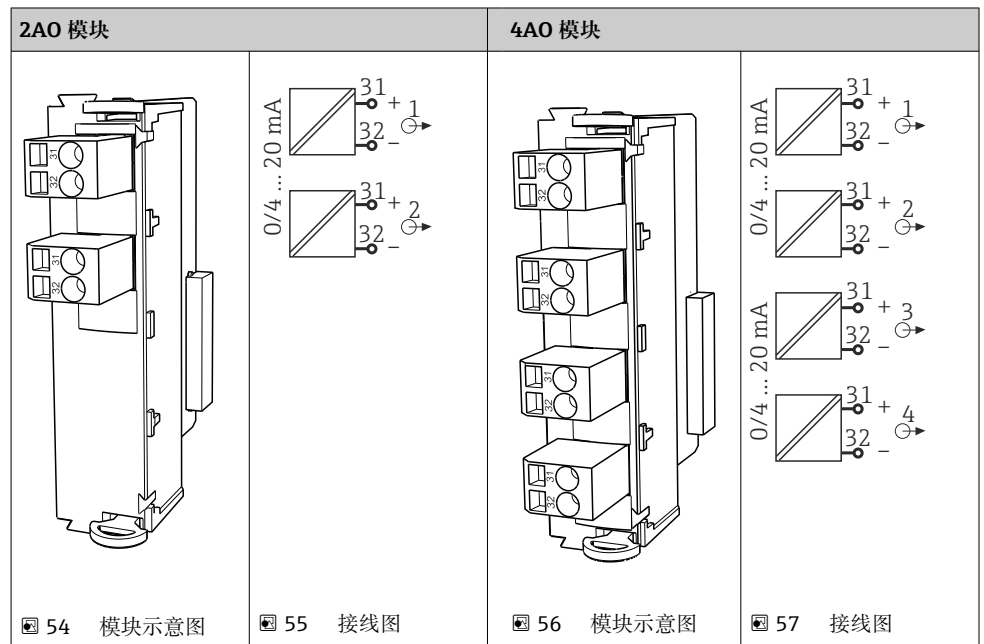
6.4.1 数字量输入和输出



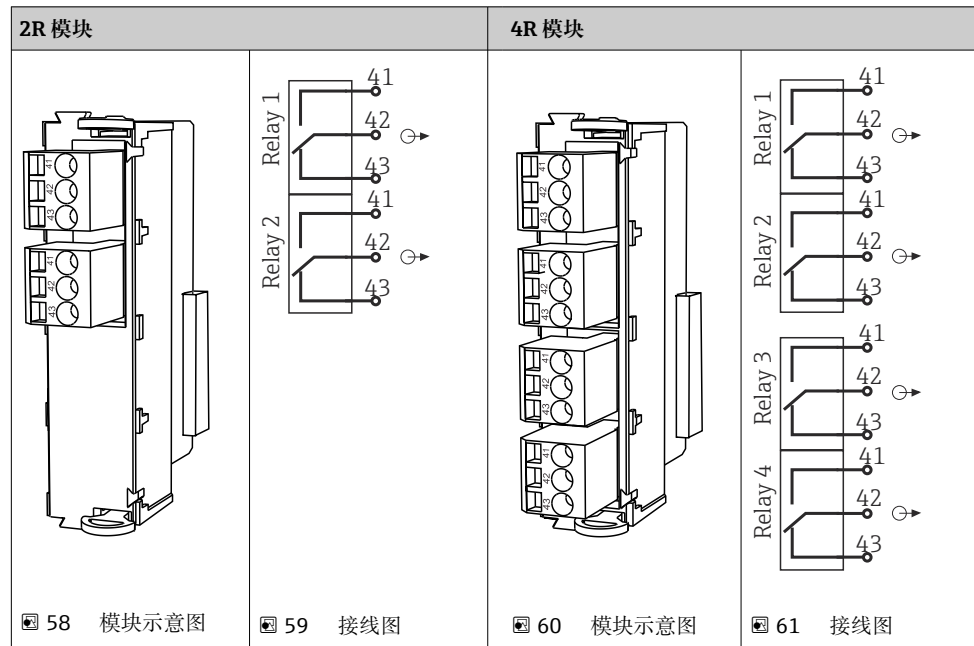
6.4.2 电流输入



6.4.3 电流输出



6.4.4 继电器

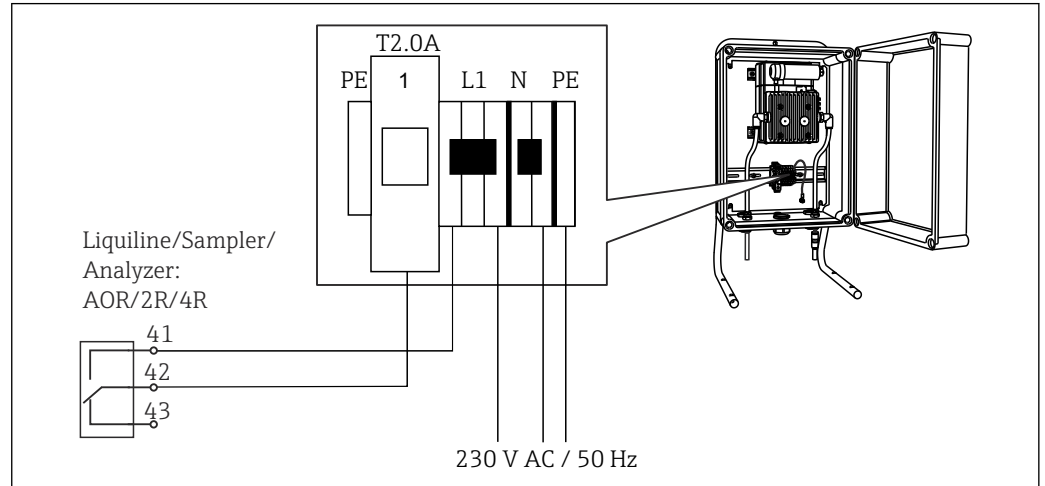


实例：连接 CAS40D 的清洗单元（订货号：71072583）

注意**Liquiline 报警继电器的功耗过高！**

基本模块发生不可修复的损坏

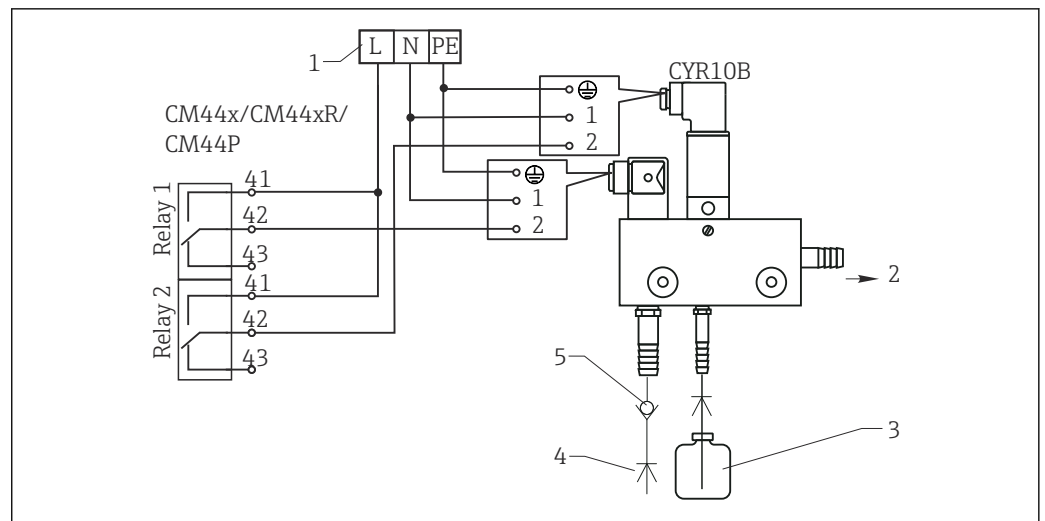
- ▶ 仅允许将清洗单元连接至附加模块（AOR、2R 或 4R）的接线端子上，**禁止**连接基本模块的报警继电器。



A0028597

图 62 连接 CAS40D 的清洗单元

实例：连接 Chemoclean CYR10B 喷射清洗单元



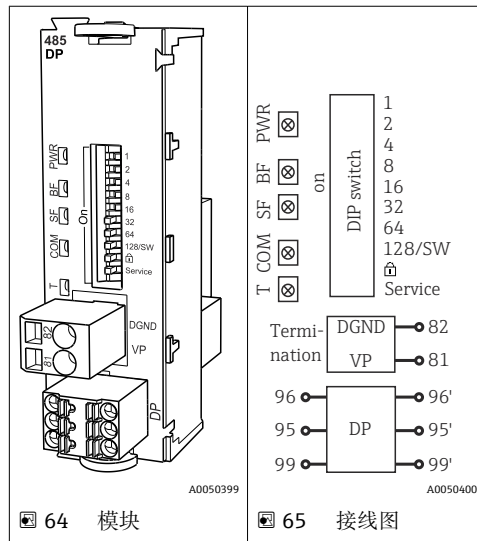
A0028598

图 63 Chemoclean CYR10B 喷射清洗单元接线图

- 1 外接电源
- 2 清洗液喷头
- 3 清洗液瓶
- 4 带压水 (2...12 bar (30...180 psi))
- 5 反冲洗阀 (用户自备)

6.5 连接 PROFIBUS DP 或 Modbus RS 485 通信型设备

6.5.1 模块 485DP



接线端子	PROFIBUS DP
95	A
96	B
99	未连接
82	DGND
81	VP

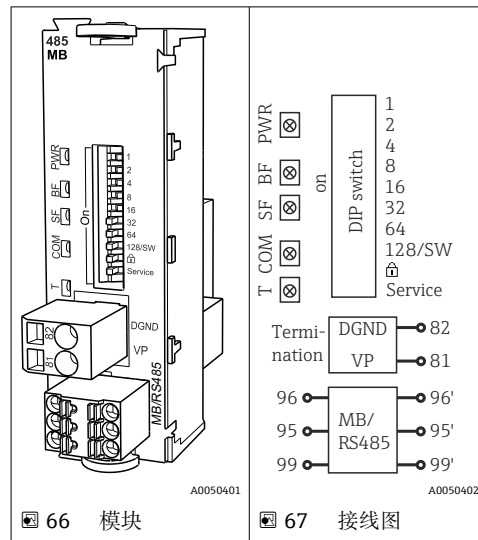
模块前端的 LED 指示灯

LED 指示灯	名称	颜色	说明
PWR	电源	绿色 (GN)	已上电，模块已完成初始化。
BF	总线故障	红色 (RD)	总线故障
SF	系统故障	红色 (RD)	设备错误
COM	通信	黄色 (YE)	发送或接收 PROFIBUS 信息。
T	总线端接	黄色 (YE)	<ul style="list-style-type: none"> ■ 熄灭：未端接 ■ 亮起：已端接

模块前部的 DIP 开关

DIP 开关	出厂设置	分配
1...128	ON	总线地址 (→ “调试/通信”)
⏏	OFF	写保护: “ON” = 无法通过总线设置, 仅可进行现场设置
Service	OFF	此开关未分配功能

6.5.2 模块 485 MB



接线端子	Modbus RS485
95	B
96	A
99	C
82	DGND
81	VP

模块前端的 LED 指示灯

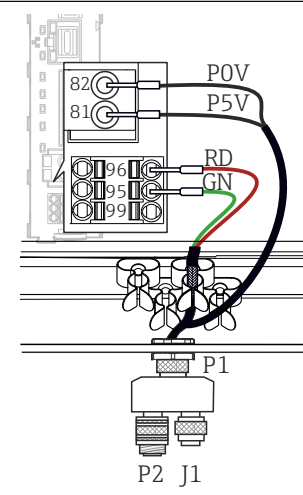
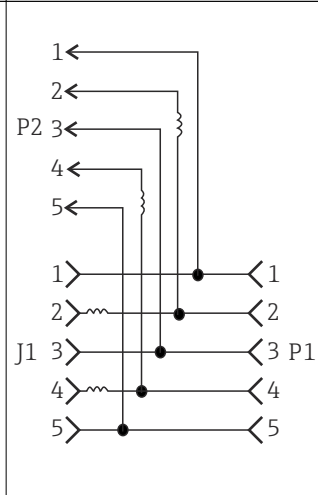
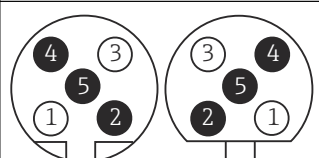
LED 指示灯	名称	颜色	说明
PWR	电源	绿色 (GN)	已上电，模块已完成初始化。
BF	总线故障	红色 (RD)	总线故障
SF	系统故障	红色 (RD)	设备错误
COM	通信	黄色 (YE)	发送或接收 Modbus 信息。
T	总线端接	黄色 (YE)	<ul style="list-style-type: none"> ■ 熄灭: 未端接 ■ 亮起: 已端接

模块前部的 DIP 开关

DIP 开关	出厂设置	分配
1...128	ON	总线地址 (→ “调试/通信”)
🔒	OFF	写保护: “ON” = 无法通过总线设置, 仅可进行现场设置
Service	OFF	此开关未分配功能

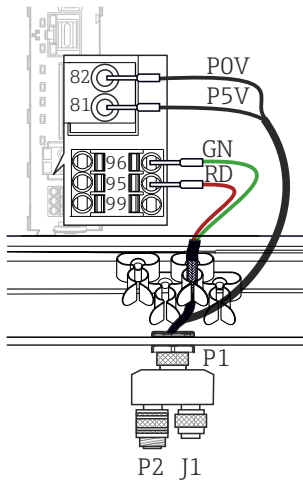
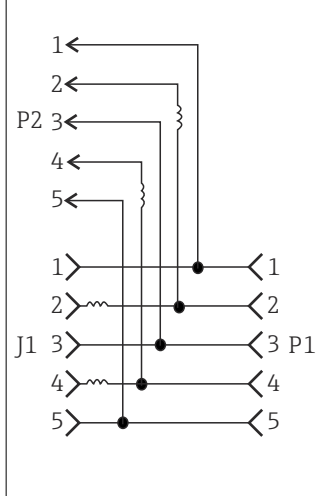
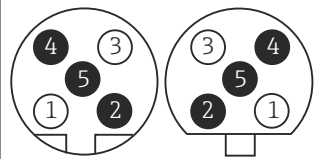
6.5.3 通过 M12 插头连接 (仅适用现场型设备)

PROFIBUS DP

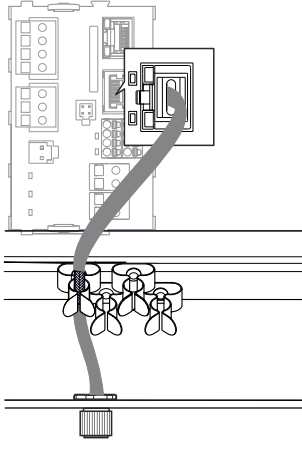
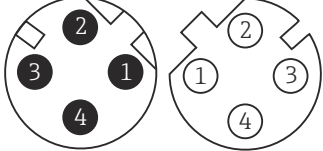
M12 连接头 (Y 型)	M12 连接头 (Y 型) 的内部接线	插头和插座的针脚分配
 <p>图 68 M12 连接头</p>	 <p>图 69 接线图</p>	 <p>图 70 插头 (左) 和插座 (右)</p> <p>1 P5V: 5 V 电源, 连接外接终端电阻 2 A 3 P0V: P5V 的参考电位 4 B 5 n.c.: 悬空 * 屏蔽端</p>

i 使用 M12 连接头 (Y 型) 连接时, 允许数据传输速率不得超过 1.5 MBit/s。直接接线时, 允许数据传输速率不得超过 12 MBit/s。

Modbus RS485

M12 连接头 (Y 型)	M12 连接头 (Y 型) 的内部接线	插头和插座的针脚分配
 <p>图 71 M12 连接头</p>	 <p>图 72 接线图</p>	 <p>图 73 插头 (左) 和插座 (右)</p> <p>1 P5V: 5 V 电源, 连接外接终端电阻 2 A 3 P0V: P5V 的参考电位 4 B 5 n.c.: 悬空 * 屏蔽端</p>

以太网、网页服务器、PROFINET

内部接线	插头和插座的针脚分配
 <p data-bbox="507 795 699 828">74 以太网插座</p>	 <p data-bbox="826 481 1133 510">75 插头 (左) 和插座 (右)</p> <ul style="list-style-type: none"> <li data-bbox="826 521 909 544">1 Tx+ <li data-bbox="826 551 909 573">2 Rx+ <li data-bbox="826 580 909 602">3 Tx- <li data-bbox="826 609 909 631">4 Rx- <p data-bbox="874 627 1013 649">屏蔽端 (螺纹)</p>

6.5.4 总线端接

提供两种总线端接方式：

1. 内部端接（通过模块板上的 DIP 开关）

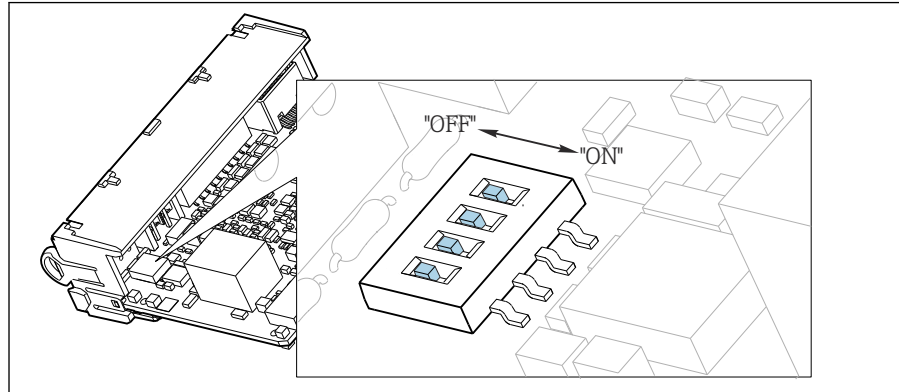


图 76 内部端接的 DIP 开关

- ▶ 使用合适工具，例如镊子，将四个 DIP 开关全部拨至“ON”。
 - ↳ 使用内部端接。

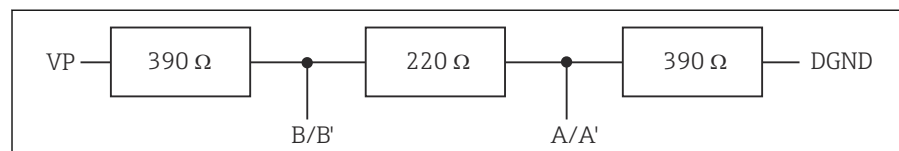


图 77 内部端接示意图

2. 外部端接

将模块板上的 DIP 开关保留在“OFF”（出厂设置）。

- ▶ 进行外部端接，连接 5 V 电源的 485DP 或 485MB 模块前端的接线端子 81 和 82。
 - ↳ 使用外部端接。

6.6 硬件设置

设置总线地址

1. 打开外壳。
2. 通过 485DP 或 485MB 模块上的 DIP 开关设置所需总线地址。

i PROFIBUS DP 的有效地址范围在 1...126 之间； Modbus 的有效地址范围在 1...247 之间。如果地址设置无效，通过现场设置或现场总线自动启动软件地址设定。

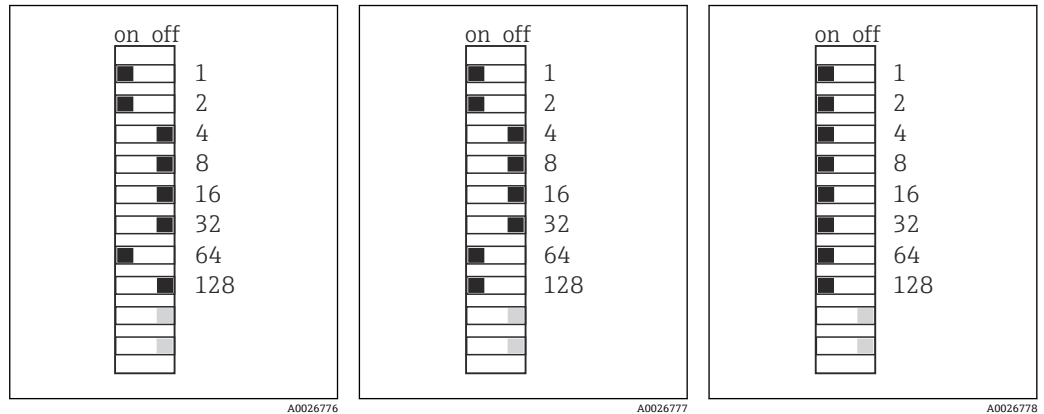


图 78 有效 PROFIBUS 地址 67

图 79 有效 Modbus 地址 195

图 80 无效地址 255¹⁾

¹⁾订购设置，软件地址设定生效，软件地址的出厂设置：PROFIBUS 126，Modbus 247

6.7 确保防护等级

仅允许进行本《操作手册》中介绍的所需或指定用途所需的机械和电气连接，可以在设备出厂前完成相应接线。

► 操作时应特别注意。

如果出现下列情况，将无法确保产品的防护等级（防护等级（IP）、电气安全性、电磁兼容性、防爆性能）：

- 盖板未关闭
- 使用非指定型号电源
- 未完全拧紧缆塞（必须以 2 Nm (1.5 lbf ft) 扭矩拧紧缆塞，才能确保防护等级）
- 使用的电缆直径与缆塞不匹配
- 模块未完全固定
- 显示单元未安全固定（未完全密封导致水汽进入外壳内）
- 电缆/电缆末端松动或未完全拧紧
- 设备内存在导电性电缆线芯

6.8 连接后检查

警告

接线错误

存在人员和测量点安全风险！由于未遵守本手册指南操作而导致的设备故障，制造商不承担任何责任。

- ▶ 以下问题答案均为是时，才能使用设备。

设备状态和规格参数


- ▶ 设备和电缆的外观是否完好无损？

电气连接

- ▶ 安装后的电缆完全不受外力的影响？
- ▶ 连接电缆无盘卷和交叉？
- ▶ 是否按照接线图正确连接信号电缆？
- ▶ 已正确连接所有接头？
- ▶ 未使用的连接线均已连接至保护性接地端？
- ▶ 所有插入式接线端子是否都牢固啮合？
- ▶ 所有连接线均已牢固连接至电缆连接接线端子上？
- ▶ 所有电缆入口是否均已安装、拧紧和密封？
- ▶ 供电电压是否与铭牌参数一致？

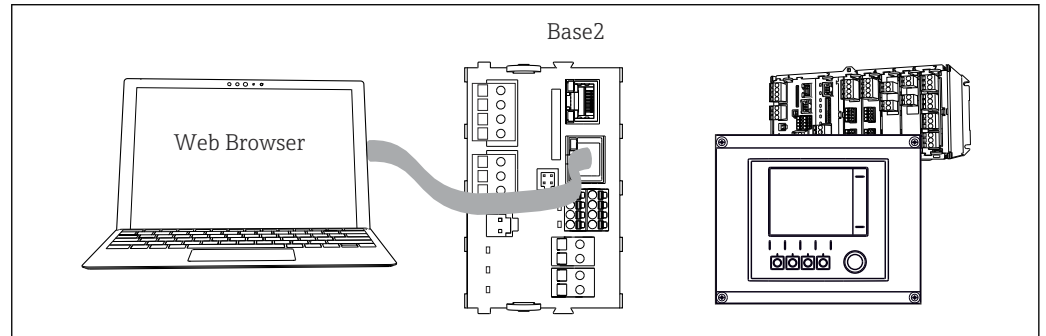
7 系统集成


7.1 网页服务器

 非现场总线通信型设备：使用网页服务器需要激活码。

7.1.1 连接

► 将计算机的通信电缆连接到 BASE2 模块的以太网端口。



 81 网页服务器/以太网连接

7.1.2 建立数据连接

所有设备型号（PROFINET 通信型设备除外）：

为确保设备 IP 地址有效，必须关闭以太网设置中的 **DHCP** 参数。（菜单路径：菜单/设置/常规设置/扩展设置/以太网/设置）

您可以在相同的菜单中手动分配 IP 地址（对于点对点连接）。

所有设备型号（包括 PROFINET 通信型设备）：

查找设备的 IP 地址和子网掩码（菜单路径：DIAG/系统信息/以太网）。

1. 启动个人计算机。
2. 首先，在操作系统的网络连接设置中手动设置 IP 地址。

实例：Microsoft Windows 10

3. 打开网络和共享中心。
 - ↳ 除标准网络连接外，还可看到一个附加以太网连接（例如“未识别的网络”）。
4. 点击此以太网连接的链接。
5. 在弹出窗口中选择“属性”按钮。
6. 双击“Internet 协议版本 4 (TCP/IPv4)”。
7. 选择“使用下面的 IP 地址”。
8. 输入所需 IP 地址。该地址与设备的 IP 地址必须在同一子网络中，例如：
 - ↳ Liquiline 的 IP 地址：192.168.1.212（预先设置）
 - 个人计算机的 IP 地址：192.168.1.213。
9. 打开 Internet 浏览器。
10. 通过代理服务器连接至 Internet 时：
 - 关闭代理服务器（进入“连接/局域网 (LAN) 设置”进行浏览器设置）。
11. 在地址栏中输入设备的 IP 地址（实例中为 192.168.1.212）。
 - ↳ 系统稍后建立连接；随后，CM44 的网页服务器启动。可能要求用户输入密码。缺省用户名和密码均为“admin”。

12. 输入下列地址，下载日志：

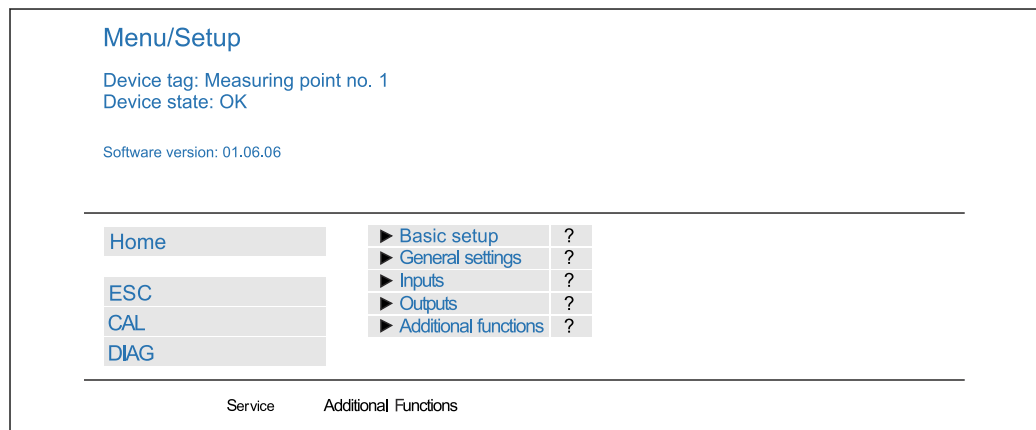
- ↳ 192.168.1.212/logbooks_csv.fhtml (CSV 格式的日志)
- 192.168.1.212/logbooks_fdm.fhtml (FDM 格式的日志)

i 使用 Endress+Hauser 的“现场数据管理器软件”可以安全传输、保存和查看以 FDM 格式下载的日志。

(→ www.endress.com/ms20)

7.1.3 操作

网页服务器的菜单结构与现场操作相关。



A0026780

图 82 网页服务器示例 (菜单/语言=英文)

- 点击菜单名或功能参数，并按下飞梭旋钮。
- 使用计算机键盘便捷进行设备设置。

i 除了使用 Internet 浏览器，还可通过以太网中使用 FieldCare 进行设置。需要使用以太网 DTM，它是“Endress+Hauser 接口设备 DTM 库”的组成部分。

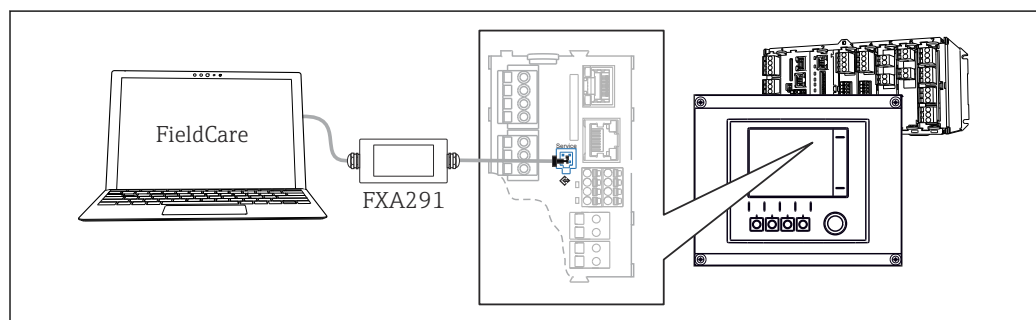
下载地址：<https://portal.endress.com/webdownload/FieldCareDownloadGUI/>

7.2 服务接口

通过服务接口连接设备和计算机，并使用“FieldCare”进行设备组态设置。此外，还可以保存、传输和归档组态设置。

7.2.1 连接

1. 将服务接头连接至 Liquiline 基本模块的接口上，并将其连接至 Commubox。
2. 通过 USB 端口将 Commubox 连接至安装有 FieldCare 的计算机。



A0039618

图 83 连接示意图

7.2.2 建立数据连接

1. 打开 FieldCare。
2. 连接 Commubox。需要选择“CDI Communication FXA291” ComDTM。
3. 随后选择“Liquiline CM44x” DTM，开始进行设备设置。

可以通过 DTM 文件在线设置设备。

在线设置与现场操作相互排斥，即只允许选择其中一种方式。选择一种方式，另一种方式自动关闭。

7.2.3 操作


- DTM 菜单结构与现场操作相关。主界面左侧显示 Liquiline 按键功能。
- 单击菜单名或功能参数相当于按下飞梭旋钮。
- 使用计算机键盘便捷进行设备设置。
- FieldCare 可以保存日志，备份组态设置，并将组态设置传输至另一台设备中。
- 此外，还可以打印设置，或以 PDF 格式保存设置。

7.3 现场总线系统

7.3.1 HART

使用电流输出 1 进行 HART 通信。


1. 将 HART 调制解调器或 HART 手操器连接至电流输出 1（通信负荷：250...500 欧姆）。
2. 通过 HART 设备建立连接。
3. 通过 HART 设备操作 Liquiline。参照手册中的指南操作。

 HART 通信的详细信息参见网站上的产品主页（→ BA00486C）。

7.3.2 PROFIBUS DP

使用 485DP 模块和相应设备型号可进行 PROFIBUS DP 通信。

- ▶ 将 PROFIBUS 数据线连接至现场总线模块的接线端子上（）。

 PROFIBUS 通信的详细信息参见网站上的产品主页（→ SD01188C）。


7.3.3 Modbus

使用 485MB 模块和相应设备型号可进行 Modbus RS485 通信。

使用 BASE2 模块可进行 Modbus TCP 通信。

通过 Modbus RS485 连接时，使用 RTU 和 ASCII 协议。可以在设备上进行 ASCII 切换。

- ▶ 将 Modbus 数据线连接至 485MB 现场总线模块（RS 485）的接线端子上或 BASE2（TCP）端口的 RJ45 插座上。

 Modbus 通信的详细信息参见网站上的产品主页（→ SD01189C）。

7.3.4 EtherNet/IP

使用 BASE2 模块和相应设备型号可以进行 EtherNet/IP 通信。

- ▶ 将 EtherNet/IP 数据线连接至 BASE2 模块的 RJ45 插座上。

 EtherNet/IP 通信的详细信息参见网站上的产品主页 (→ SD01293C) 。

7.3.5 PROFINET

使用 BASE2 模块和相应设备型号可进行 PROFINET 通信。

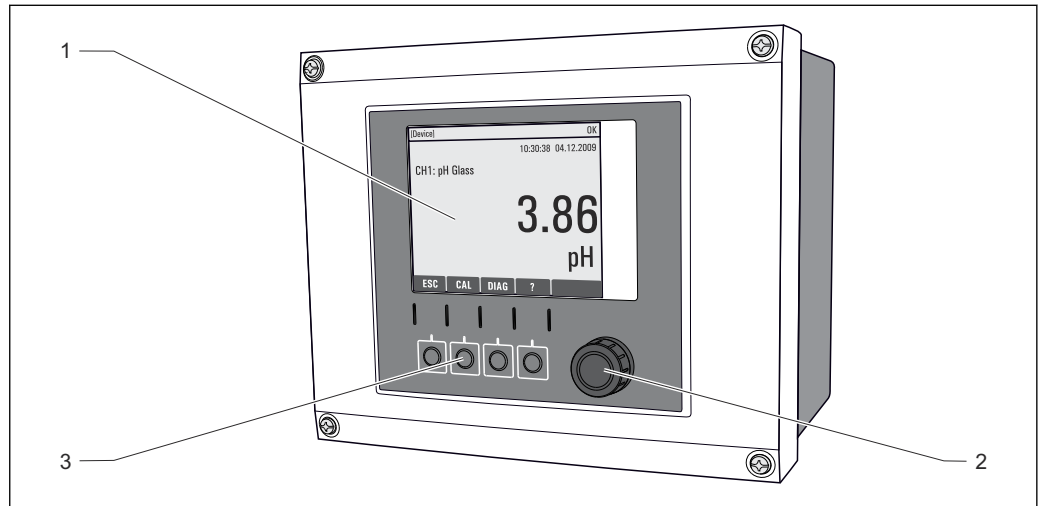
- ▶ 将 PROFINET 数据线连接至 BASE2 模块的 RJ45 插座上。

 PROFINET 通信的详细信息参见网站上的产品主页 (→ SD02490C) 。

8 操作方式

8.1 概览

8.1.1 显示与操作单元

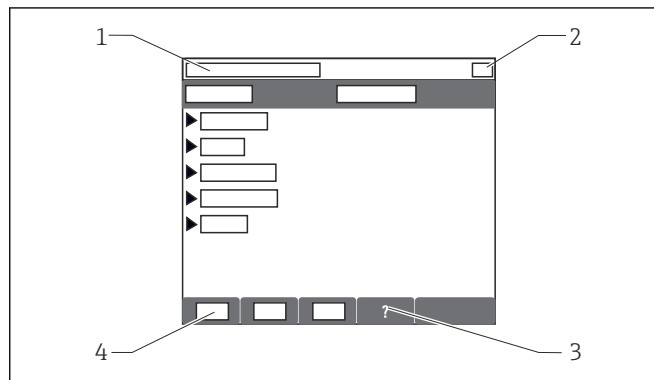


A0011764

84 操作概述 (以现场型仪表为例)

- 1 显示屏 (报警状态下红色背景显示)
- 2 飞梭旋钮 (快进/慢退和按下/保持功能)
- 3 操作按键 (具体功能与菜单位置相关)

8.1.2 显示单元

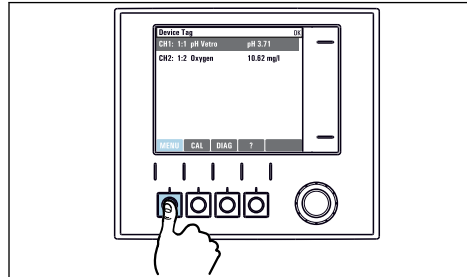


- 1 菜单路径和/或设备型号
- 2 状态显示
- 3 帮助信息 (可选)
- 4 操作按键分配

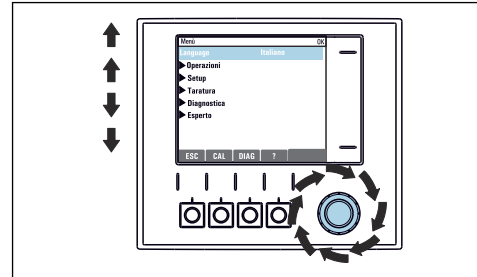
A0037692

8.2 通过现场显示单元访问操作菜单

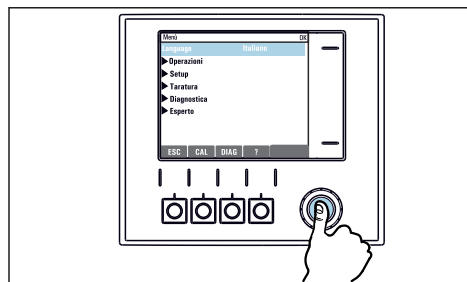
8.2.1 操作方式



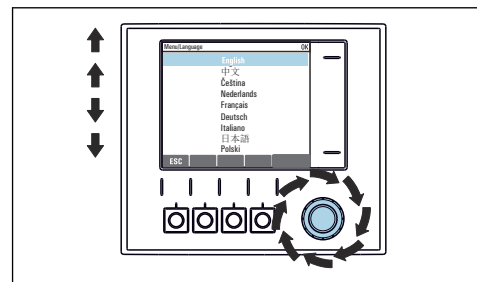
- ▶ 按下操作按键：直接选择菜单



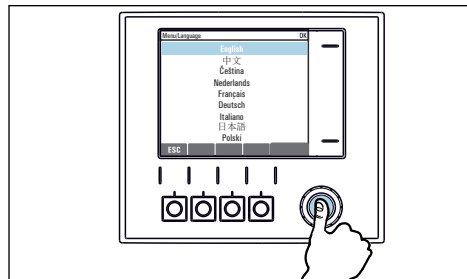
- ▶ 旋转飞梭旋钮：在菜单中移动光标



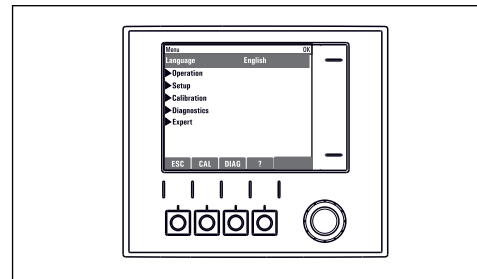
- ▶ 按下飞梭旋钮：进入功能选项



- ▶ 旋转飞梭旋钮：选择数值（例如，从列表中选择）



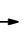
- ▶ 按下飞梭旋钮：接受新数值



- ↳ 新设置生效

8.2.2 锁定或解锁操作按键

锁定操作按键

1. 按下飞梭旋钮，并至少保持 2 秒。
 - ↳ 显示锁定操作按键的文本菜单。
可以选择锁定按键是否带密码保护。“带密码保护”表示只有正确输入密码后才能解锁操作按键。密码设置菜单路径如下：**菜单/设置/常规设置/扩展设置/数据管理/更改锁定密码。**
2. 选择是否需要输入密码才能锁定按键。
 - ↳ 操作按键已被锁定。无法输入。软键盘中显示  图标。

 仪表的出厂密码为 0000。**务必记下新密码**，否则您将无法自行解锁键盘。

解锁操作按键

1. 按下飞梭旋钮，并至少保持 2 秒。
 - ↳ 显示解锁操作按键的文本菜单。
2. 按键未锁。
 - ↳ 未设置解锁密码时，立即解锁按键。否则，将要求输入密码。
3. 仅适用于键盘带密码保护时：正确输入密码。
 - ↳ 按键已解锁。即可再次重新访问整个现场操作。显示屏上不再显示🔒图标。

8.3 设置选项

8.3.1 只读内容

- 只允许读取数值，不能更改数值。
- 常见只读内容：传感器参数和系统信息

8.3.2 选择列表

- 提供选项列表。在少数情况下，显示复选框。
- 通常，只能选择一个选项；少数情况下可以选择一个或多个选项。

8.3.3 数值

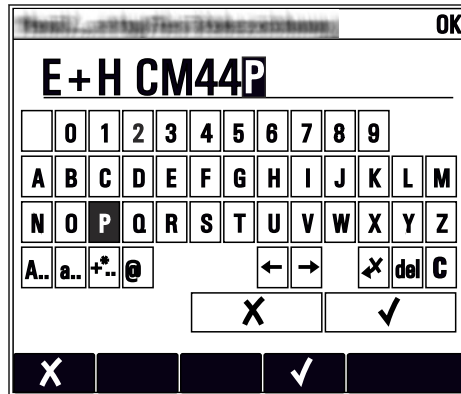
- 数值作为变量可以更改。
- 显示屏上显示变量的最大值和最小值。
- 在指定范围内设置数值。

8.3.4 操作

- 通过合适的功能参数触发操作。
- 显示下列图标表示此项操作需要经再次确认后才会执行：▷
- 典型操作实例：
 - 删除日志输入
 - 保存或上传设置
 - 启动清洗程序
- 实例：诊断/日志/设置日志/删除所有输入

8.3.5 用户自定义文本

- 可以设置专用名称。
- 输入文本。可以使用编辑器中的字符（大写和小写字母、数字和特殊字符）。
- 使用操作按键可以执行下列操作：
 - 取消输入，不保存数值 (X)
 - 删除光标前的字符 (X)
 - 光标后退一位 (←)
 - 完成输入并保存 (✓)
- 实例：菜单/设置/常规设置/设备位号



8.3.6 表格

- 使用表格映射算术功能或输入按非常规间隔取样的样品。
- 使用飞梭旋钮可以查看行和列，更改单元格中的数值，编辑表格。
- 仅允许编辑数值，控制器自动选择单位。
- 在表格中插入行 (INSERT 操作按键) 或删除行 (DEL 操作按键)。
- 随后，保存表格 (SAVE 操作按键)。
- 使用 X 操作按键可以随时取消输入。
- 实例：菜单/设置/输入/pH/介质补偿

	Temperature	pH
1	20.0 °C	pH 6.90
2	25.0 °C	pH 7.00
3	30.0 °C	pH 7.10

9 调试

9.1 功能检查

警告

接线错误，供电电压错误

存在人员受伤和设备故障的安全风险


- ▶ 参照接线图检查并确保所有连接均正确。
- ▶ 确保供电电压与铭牌电压一致。

截图保存设置

通过现场显示可以随时截图，并将其保存在 SD 卡中。

1. 将 SD 卡插入至基本模块的 SD 卡槽中。
2. 按下飞梭旋钮，并至少保持 3 秒。
3. 在文本菜单中显示 **屏幕画面**。
 - ↳ 将当前界面以位图文件保存在 SD 卡中的“截图”文件夹中。

9.2 上电

 在仪表启动阶段，完成初始化过程之前继电器和电流输出存在数秒不明确状态。注意：可能会影响连接的动作器。

9.2.1 选择显示语言

设置语言

如果未进行语言设置，先关闭并旋紧设备的外壳盖。

1. 接通电源。
 - ↳ 等待完成初始化过程。
2. 按下 **MENU** 操作按键。
3. 在顶部菜单项中设置语言。
 - ↳ 设备显示选定语言。

9.2.2 显示设置

菜单/操作/显示		
功能参数	选项	说明
显示对比度	5...95 % 出厂设置 50 %	根据工作环境调整显示屏设置。
背光显示	选项 ▪ 开 ▪ 关闭 ▪ 自动 出厂设置 自动	背光显示=自动 如果短时间内无按键操作，自动关闭背光显示。再次按下飞梭旋钮后立即重新打开背光显示。 背光显示=开 不会自动关闭背光显示。
显示屏旋转	选项 ▪ 手动 ▪ 自动 出厂设置 手动	如果选择 自动 ，单通道测量值显示每秒自动从一个通道切换至另一个通道。

9.3 用户自定义显示屏设置

菜单/操作/用户自定义显示屏设置		
功能参数	选项	说明
▶ 测量显示屏 1 ... 6		可以创建 6 个测量显示屏，并分别命名。所有 6 个测量显示屏的此功能参数均相同。
测量显示屏	选项 <ul style="list-style-type: none"> ▪ 开 ▪ 关闭 工厂设置 关闭	一旦自定义测量显示屏，即可在此切换至自定义测量显示屏。在 用户自定义显示屏设置 下找到新的显示屏。
标签	用户自定义文本，20 个字符	测量显示屏名称 显示在显示屏的状态栏中。
显示行数	1...8 工厂设置 8	设置测量值显示的行数。
▶ Line 1 ... 8	用户界面 标签	在每一列的子菜单明确 标签 内容。
数据源	选项 <ul style="list-style-type: none"> ▪ 无 ▪ 参见“信息”中的列 工厂设置 无	▶ 选择数据源。 可以选择下列数据源： <ul style="list-style-type: none"> ▪ 传感器输入 ▪ 传感器输入的心跳自诊断 ▪ 控制器 ▪ 电流输入 ▪ 现场总线信号 ▪ 算术功能 ▪ 数字量输入和输出 ▪ 电流输出 ▪ 继电器 ▪ 量程切换
测量值 数据源 为输入	选项 取决于输入 工厂设置 无	可以显示不同主要测量值、第二测量值和原始测量值，取决于传感器输入类型。 在此功能参数中不能选择输出选项。
动作器类型 数据源 为控制器	选项 <ul style="list-style-type: none"> ▪ 无 ▪ 双极的 ▪ 单极性- ▪ 单极性+ 工厂设置 无	控制器和控制变量的详细信息：→ 83。
标签	用户自定义文本，20 个字符	显示用户定义参数名称
▷ 将名称设置为 "%0V" ¹⁾	操作	执行此操作后接受自动推荐的参数名。自身参数名 (标签) 丢失!

1) "%0V"在这里表示取决于上下文的文本。文本由软件自动生成，替换%0V。例如在最简单的状况下，生成的文本可能是测量通道的名称。

9.4 基本设置

执行基本设置

1. 切换至 **设置/基本设置** 菜单。
↳ 完成下列设置。
2. **设备位号**: 可以设置任意仪表名称(最多 32 个字符)。
3. **设定日期**: 如需要，校正设定日期。

4. **设定时间:** 如需要, 校正设定时间。
 - ↳ 进行快速调试时, 可以忽略输出、继电器等的附加设置。日后, 在特定菜单中再进行上述设置。
5. **需要返回测量模式时:** 按下按键, **ESC** 并至少保持 1 秒。
 - ↳ 控制器即可按照基本设置工作。连接的传感器使用传感器类型的工厂设置和最近一次保存的标定设置。

如需在 **基本设置** 中设置最重要的输入和输出参数:

- ▶ 使用满足时间设定要求的子菜单设置电流输出、继电器、限位触点、控制器、设备诊断和清洗周期。

10 操作

10.1 显示

10.1.1 测量模式下的操作按键

在测量显示屏的底行有四个操作按键：

- 按下 **MENU**、**CAL** 和 **DIAG**，直接进入特定软件菜单。
- 按下 **HOLD**，立即开启传感器的常规保持功能。还可以将所有已连接的输出、控制器和清洗周期程序设置为保持状态。中断当前正在运行的所有传感器清洗程序。但是在保持模式下仍可启动手动传感器清洗。

10.1.2 测量模式

支持多个显示模式：（旋转飞梭旋钮切换显示模式）

- (1) 所有输入和输出信号
 - (2) 一路输入或一路输出的主要测量值，或继电器状态
 - (3) 一路传感器输入的主要测量值和第二测量值
 - (4) 一路传感器输入的所有测量值
 - (5) **仅适用光谱仪测量值：**
吸收光谱图图形化显示
 - (5) **仅适用界面测量：**
图形化显示分层界面
- 还可以显示子菜单：
- (6) 用户自设定测量菜单（必须事先设定）
选择预先设置的显示界面(→ 60)
 - (7) 心跳自诊断信息
快速查看设备健康状况，以及采用心跳技术的连接传感器的健康状况

在显示模式 (2) 至 (5) 之间切换

- ▶ 旋转飞梭旋钮。
 - ↳ 依次切换显示通道。

传感器类型	主值	主要测量值/第二测量值	所有参数
光谱仪	L*	L* 温度	L*、a*、b*、温度 光谱图图形化显示
pH 玻璃电极	pH 值	pH 值、温度	主值、原始值、温度、玻璃阻抗
pH/ORP 组合电极	pH 值、ORP、rH 值	pH 值、ORP、rH 值、 温度	主值、原始值、温度、玻璃阻抗
pH ISFET 电极	pH 值	pH 值、温度	主值、原始值、温度
ORP	ORP	ORP、温度	主值、原始值、偏离值、温度
电感性电导率传感器	电导率、浓度	电导率、浓度、温度	主值、原始值、温度
电导式电导率传感器	电导率、电阻率、浓度	电导率、电阻率、浓度、 温度	主值、原始值、温度
荧光法和覆膜法溶解氧传感器	溶解氧浓度	溶解氧、温度	分压、饱和、浓度、温度
消毒剂传感器	氯、 二氧化氯（取决于传感器型号）	氯或二氧化氯、温度	主值、原始值、温度
硝酸盐传感器	硝酸盐	硝酸盐、温度	主值、原始值、温度
浊度传感器	浊度	浊度、温度	主值、原始值、温度
光谱吸收系数传感器	SAC	SAC、温度	主值、原始值、温度

传感器类型	主值	主要测量值/第二测量值	所有参数
污泥界面传感器	浊度	浊度、温度	主值、原始值、温度
离子选择电极 (氨氮)	铵盐	铵盐、温度	主值、原始值、温度
离子选择电极 (硝酸盐)	硝酸盐	硝酸盐、温度	主值、原始值、温度
离子选择电极 (钾离子)	钾盐	钾盐、温度	主值、原始值、温度
界面传感器	UIS	UIS	主值、原始值、温度 污泥界面 (图形显示)

心跳诊断

(可选订购选项或单独订购激活码)

- 在心跳自诊断界面中，图标显示设备和传感器健康状况，并显示维护或（传感器）标定定时器
- 设备健康和传感器状况的心跳信息 → 63
 - ☺: 传感器和设备状况和维护定时器的数值大于 20%；无需安排维护
 - ☹: 传感器和设备状况或维护定时器的数值在 5...20%之间；无需立即安排维护，但需要计划维护
 - ☹: 传感器和设备状况或维护定时器的数值小于 5%，建议立即安排维护
- 通过心跳传感器状况评估标定效果和传感器的诊断功能。

标定结果、测量值状态或超过设定的最大工作小时数都会出现不开心表情符号。在传感器设置菜单中设置限定值，保证心跳自诊断能够满足实际应用的要求。

心跳状态与 NAMUR 故障等级

心跳状态说明传感器或设备状况，NAMUR 故障等级 (F、C、M、S) 评估测量值的可靠性。两者相互关联，但又并非必须关联。

■ 实例 1

- 传感器的剩余清洗次数达到最大设定值的 20%。心跳图标从☺切换至☹。此时，测量值仍可靠，NAMUR 状态信号不改变。
- 如果清洗次数超过最大设定值，心跳图标从☹切换至☹。此时，测量值仍可靠，NAMUR 状态信号切换至 M (需要维护)。

■ 实例 2

传感器断路。心跳状态立即从☺切换至☹，且 NAMUR 状态信号立即切换至 F (故障)。

10.1.3 设备状态

显示屏上的显示图标提醒用户注意特殊设备状况。

图标	位置	描述
F	标题栏	诊断信息“故障”
M	标题栏	诊断信息“需要维护”
C	标题栏	诊断信息“检查”
S	标题栏	诊断信息“超出规范”
	标题栏	现场总线或 TCP/IP 通信中
	标题栏	保持开启 (针对传感器)
	测量值位置	执行器保持开启 (电流输出、限位开关等)
	测量值位置 ¹⁾	测量值已加上偏置量
	测量值位置	“不良”或“报警”状态下的测量值
ATC	测量值位置	自动温度补偿开启 (针对传感器)
MTC	测量值位置	手动温度补偿开启 (针对传感器)
SIM	标题栏	仿真模式已开启或已连接 Memocheck SIM
SIM	测量值位置	测量值受仿真值的影响

图标	位置	描述
	测量值位置	仿真显示的测量值 (针对传感器)
	通道号后	心跳自诊断: 传感器状况良好
	通道号后	心跳自诊断: 传感器状况不良
	通道号后	心跳自诊断: 传感器状况正常
	标题栏	控制器工作中

1) 仅针对 pH 或 ORP 测量

如果同时出现两条或多条诊断信息，显示屏上仅显示优先级最高的诊断信息的图标 (优先级符合 NAMUR 标准，→ 128)。

10.1.4 分配视图

分配视图 (例如 **查看通道分配**)，显示菜单多个部分的最后功能参数。通过此功能参数查看连接至输入或输出的动作器或功能参数。按顺序显示分配。

10.2 常规设置

10.2.1 基本设置


菜单/设置/常规设置		
功能参数	选项	说明
设备位号	自定义文本, 32 个字符	► 选择任意控制器名称, 例如使用位号名。
温度单位	选项 <ul style="list-style-type: none"> ▪ °C ▪ °F ▪ K 出厂设置 °C	
电流输出范围	选项 <ul style="list-style-type: none"> ▪ 0..20mA ▪ 4..20mA 出厂设置 4..20mA	NAMUR NE43 标准规定, 电流线性范围为 3.8...20.5 mA (4..20mA) 或 0...20.5 mA (0..20mA)。如果超出上述范围, 电流值保持在上限或下限, 并输出诊断信息 (460 或 461)。
故障电流	0.0...23.0 mA 出厂设置 22.5 mA	符合 NAMUR NE43 标准。 ► 设置发生错误时通过电流输出输出的电流值。
故障电流值 应在测量范围之外。如果选择 电流输出范围 = 0..20mA , 应将故障电流设置为 20.1...23 mA。如果选择 电流输出范围 = 4..20mA , 也可故障电流设置为 < 4 mA 的数值。 设备允许将故障电流设置在测量范围内。这种情况下, 需要注意过程可能会受到影响。		
报警延迟	0...9999 秒 出厂设置 0 秒	软件仅显示超过设定延迟时间仍存在的错误。因此不会显示短暂出现的错误和正常过程波动触发的错误的信息。
设备保持	选项 <ul style="list-style-type: none"> ▪ 不可用 ▪ 授权 出厂设置 不可用	在此立即开启常规保持功能 (传感器)。此功能参数的作用等同于测量界面上的 HOLD 操作按钮。

10.2.2 日期和时间

菜单/设置/常规设置/日期/时间		
功能参数	选项	说明
设定日期	取决于格式	编辑模式: 日 (两位数字) : 01...31 月 (两位数字) : 01...12 年 (四位数字) : 1970...2106
设定时间	取决于格式	编辑模式: hh (时) : 00...23 / 0 am...12 pm mm (分) : 00...59 ss (秒) : 00...59
▶ 扩展设置		
日期格式	选项 <ul style="list-style-type: none"> ▪ 日.月.年 ▪ 年-月-日 ▪ 月-日-年 工厂设置 日.月.年	▶ 选择日期格式。
时间格式	选项 <ul style="list-style-type: none"> ▪ 小时:分钟 am (12 小时) ▪ 小时:分钟 (24 小时) ▪ 小时:分钟:秒 (24 小时) 工厂设置 小时:分钟:秒 (24 小时)	▶ 选择 12 小时或 24 小时显示格式。24 小时显示模式中也可以显示秒钟。
时区	选项 <ul style="list-style-type: none"> ▪ 无 ▪ 35 个时区 工厂设置 无	无 = 格林尼治时间 (伦敦)。
夏令时	选项 <ul style="list-style-type: none"> ▪ 关闭 ▪ 欧洲 ▪ 美国 ▪ 手动 工厂设置 关闭	如果选择欧洲或美国夏令时, 控制器自动进行夏令时/标准时间切换。 手动选项要求用户自行设置夏令时的起始时间。此时还会显示另外两个子菜单, 用于设置切换起始日期和时间。

10.2.3 保持设置

菜单/设置/常规设置/保持设置		
功能参数	选项	说明
设置自动保持		
保持释放时间	0...600 秒 工厂设置 0 秒	切换至测量模式时在延迟时间持续过程中处于保持状态。
设置菜单	选项 <ul style="list-style-type: none"> ▪ 不可用 ▪ 授权 工厂设置 不可用	▶ 确定打开特定菜单时设备输出是否切换至设定的保持状态。
诊断菜单		
标定启用		

 如果已打开设备指定保持状态, 所有先前启动的清洗程序均中断。如果保持已启用, 仅可启动手动清洗。

10.2.4 日志


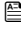
日志中记录下列事件:

- 标定/调节事件
- 操作事件
- 诊断事件

可以确定日志中的数据储存方式。

此外还可以分别设置各个的数据日志。

1. 分配日志名称。
2. 选择记录的测量值。
3. 设置扫描时间 (**扫描时间**)。
 - ↳ 可以分别设置每条数据日志的扫描时间。

 详细日志信息: →  147。

菜单/设置/常规设置/日志		
功能	选项	说明
日志识别	用户自定义文本, 16 个字符	输出日志时显示的部分文件名
事件日志	选项 <ul style="list-style-type: none"> ■ 关闭 ■ 环形缓存器 ■ 内存 出厂设置 环形缓存器	记录所有诊断信息 环形缓存器 存储空间不足时, 最近输入自动覆盖最早输入。 内存 如果存储空间已满, 将会发生溢出, 即无法再输入新数值。控制器显示相应的诊断信息。必须手动清理存储单元。
▶ 溢出警告 事件日志 = 内存		
标定日志	选项 <ul style="list-style-type: none"> ■ 关闭 ■ 开 出厂设置 关闭	▶ 确定相关日志填充缓冲区溢出时是否接收诊断信息。
诊断日志		
设置日志		
▶ 数据日志		
▶ 新		最多可以创建 8 条数据日志。
日志名称	用户自定义文本, 20 个字符	
数据源	选项 <ul style="list-style-type: none"> ■ 传感器输入 ■ 心跳信号 ■ 控制器 ■ 电流输入 ■ 现场总线信号 ■ 数字量输入 ■ 算术功能 出厂设置 无	▶ 选择日志输入的数据源。 可以选择下列数据源: <ul style="list-style-type: none"> ■ 连接的传感器 ■ 可选控制器 ■ 电流输入 ■ 现场总线信号 ■ 数字量输入信号 ■ 算术功能
测量值	选项 取决于 数据源 出厂设置 无	可以记录不同的测量值, 取决于数据源。

菜单/设置/常规设置/日志		
功能	选项	说明
扫描时间	0:00:01...1:00:00 出厂设置 0:01:00	两条输入的最短间隔时间 格式: H:MM:SS
数据日志	选项 ▪ 环形缓存器 ▪ 内存 出厂设置 环形缓存器	环形缓存器 存储空间不足时, 最近输入自动覆盖最早输入。 内存 存储空间不足时, 直接溢出, 即不保存新数值。控制器显示相应的诊断信息。必须手动清理存储单元。
溢出警告 事件日志 = 内存	选项 ▪ 关闭 ▪ 开 出厂设置 关闭	▶ 确定相关日志填充缓冲区溢出时是否接收诊断信息。
▷ 增加另一日志	操作	仅当需要立即创建另一条数据日志时。日后可以使用 新 添加新的数据日志。
▷ 完成	操作	退出 新 菜单。
▷ 同时启动/停止	操作	创建多条数据日志时才会显示。鼠标单击即可启动或停止记录所有数据日志。
▶ 日志名称		子菜单名为日志名, 创建日志时显示子菜单名。
 存在多条数据日志时, 多次显示菜单。		
数据源	只读	仅供参考。需要记录另一个数值时, 删除此日志并创建新数据日志。
测量值		
日志时间左 事件日志 = 内存	只读	显示距离日志溢出的剩余天数、小时数和分钟数。
日志大小 事件日志 = 内存	只读	显示距离日志溢出的剩余输入条数。
日志名称	用户自定义文本, 20 个字符	可以再次更改日志名。
扫描时间	0:00:01...1:00:00 出厂设置 0:01:00	同上 两条输入的最短间隔时间 格式: H:MM:SS
数据日志	选项 ▪ 环形缓存器 ▪ 内存 出厂设置 环形缓存器	环形缓存器 存储空间不足时, 最近输入自动覆盖最早输入。 内存 存储空间不足时, 直接溢出, 即不保存新数值。控制器显示相应的诊断信息。必须手动清理存储单元。
溢出警告 事件日志 = 内存	选项 ▪ 关闭 ▪ 开 出厂设置 关闭	▶ 确定相关日志填充缓冲区溢出时是否接收诊断信息。

菜单/设置/常规设置/日志		
功能	选项	说明
▶ 线绘图仪		图形显示设置菜单
轴	选项 ▪ 关闭 ▪ 开 出厂设置 开	是否显示坐标轴 (x, y) : (开) 或 (关闭) ?
方向	选项 ▪ 水平 ▪ 垂直的 出厂设置 水平	选择数值曲线的显示方式: 从左至右 (水平) 或从上至下 (垂直的)。需要同时显示两条数据日志时, 确保两条日志的设置相同。
X-描述	选项 ▪ 关闭 ▪ 开 出厂设置 开	▶ 确定是否显示坐标轴说明和是否显示网格。此外, 还可以确定是否显示网格距离。
Y-描述		
网格		
间距		
X 间距/网格距离	10...50%	▶ 确定网格距离。
Y 间距/网格距离	出厂设置 10 %	
▷ 移除	操作	删除数据日志。所有未保存的数据都会丢失。

实例: 新数据日志 (设置/常规设置/日志/数据日志/新)

1. 进行设置:

- 日志名称
分配名称。实例: “01”。
- 数据源
选择数据源。实例: 连接至通道 1 的传感器 (CH1) 。
- 测量值
选择记录的测量值。实例: pH 值。
- 扫描时间
设置两条日志输入的间隔时间。
- 数据日志
打开日志: 设置数据存储方式。

2. ../完成: 执行操作。

- ↳ 设备显示数据包日志列表中的新日志。

3. 选择数据日志“01”。

- ↳ 其他显示: 日志时间左。

4. 仅适用内存:

- 将溢出警告设置为: 开或关闭。
- ↳ 开: 设备显示存储单元溢出时的诊断信息。

5. 线绘图仪子菜单: 设置图形显示方式。

10.2.5 扩展设置

诊断设置


诊断信息列表显示与当前菜单路径相关。显示设备专用信息以及取决于连接传感器类型的信息。

菜单/设置/ (常规设置或输入<传感器通道>) /扩展设置/诊断设定/诊断行为		
功能参数	选项	说明
诊断信息列表		▶ 选择需要更改的信息。随后才能进行相应信息设置。
诊断代码	只读	
诊断信息	选项 <ul style="list-style-type: none"> ▪ 开 ▪ 关闭 出厂设置 取决于诊断信息	关闭或重新开启诊断信息显示。 关闭诊断信息显示后: <ul style="list-style-type: none"> ▪ 测量模式下无错误信息 ▪ 电流输出端不输出故障电流
故障电流	选项 <ul style="list-style-type: none"> ▪ 开 ▪ 关闭 出厂设置 取决于诊断信息	▶ 确定开启诊断信息显示时电流输出是否输出故障电流。  出现常规设备错误时所有电流输出均输出故障电流。出现通道特定错误时, 仅在指定电流输出端输出故障电流。
状态信号	选项 <ul style="list-style-type: none"> ▪ 维护 (M) ▪ 超出规格 (S) ▪ 功能检查 (C) ▪ 失败 (F) 出厂设置 取决于诊断信息	诊断信息遵循 NAMUR NE 107 标准分类。 ▶ 确定是否需要根据当前应用更改状态信号分配。
诊断输出	选项 <ul style="list-style-type: none"> ▪ 无 ▪ 报警继电器 ▪ 数字量输出 ▪ 继电器 1...n (与设备型号相关) 出厂设置 无	选择需要分配诊断信息的输出。 必须首先在 诊断 中设置继电器输出, 方能将诊断信息分配给输出。 (菜单/设置/输出: 分配 诊断 功能, 并设置 工作模式 为 作为分配 。)
 报警继电器可用, 具体取决于设备型号。		
清洗程序 (适用于传感器)	选项 <ul style="list-style-type: none"> ▪ 无 ▪ 清洗 1 ▪ 清洗 2 ▪ 清洗 3 ▪ 清洗 4 出厂设置 无	▶ 确定诊断信息是否触发清洗程序。 可以在下列菜单中设置清洗程序: 菜单/设置/附加功能/清洗
详细信息	只读	提供详细诊断信息以及补救措施。

HART 总线地址

显示的诊断信息列表与当前菜单位置相关。提供设备指定信息和与连接传感器相关的信息。

菜单/设置/常规设置/扩展设置/HART		
功能参数	选项	说明
总线地址	0...63 工厂设置 0	可以将设备地址更改为单一网络中集成的多台 HART 设备 (Multidrop 模式)。

 如果将设备复位至工厂缺省设置 (诊断/重置/出厂默认)，总线地址不会复位。地址设置保持不变。

PROFIBUS DP

菜单/设置/常规设置/扩展设置/PROFIBUS		
功能参数	选项	说明
启动	选项 ▪ 关闭 ▪ 开 工厂设置 开	可以关闭通信。只能通过现场操作访问软件。
结束	只读	通过硬件端接总线上的最后一台设备。 → 48
总线地址	1...125	采用硬件地址设定时(模块上的 DIP 开关, → 48), 可以查看地址。 硬件设定地址无效时, 必须在此或通过总线正确分配仪表地址。
标识号	选项 ▪ 自动 ▪ PA-Profile 3.02(9760) ▪ Liquiline CM44x (155D) ▪ 生产商规格 工厂设置 自动	

Modbus

菜单/设置/常规设置/扩展设置/Modbus		
功能参数	选项	说明
启动	选项 ▪ 关闭 ▪ 开 工厂设置 开	可以关闭通信。只能通过现场操作访问软件。
结束	只读	通过硬件端接总线上的最后一台设备。 → 48

菜单/设置/常规设置/扩展设置/Modbus		
功能参数	选项	说明
设置		
传输模式	选项 <ul style="list-style-type: none"> ▪ TCP ▪ RTU ▪ ASCII 工厂设置 (仅适用于 Modbus-RS485) RTU	显示传输方式，取决于订购型号。采用 RS485 传输时，可以选择 RTU 或 ASCII 。Modbus-TCP 无需选择。
波特率 仅适用于 Modbus-RS485	选项 <ul style="list-style-type: none"> ▪ 1200 ▪ 2400 ▪ 4800 ▪ 9600 ▪ 19200 ▪ 38400 ▪ 57600 ▪ 115200 工厂设置 19200	
同等 仅适用于 Modbus-RS485	选项 <ul style="list-style-type: none"> ▪ 偶数 (1 个停止位) ▪ 奇数 (1 个停止位) ▪ 没有 (2 个停止位) 工厂设置 偶数 (1 个停止位)	
字节顺序	选项 <ul style="list-style-type: none"> ▪ 1-0-3-2 ▪ 0-1-2-3 ▪ 2-3-0-1 ▪ 3-2-1-0 工厂设置 1-0-3-2	
看门狗	0...999 s 工厂设置 5 s	超出设定时间且无数据传输时，显示通信中断。此后通过 Modbus 接收的输入值被视为无效值。

网页服务器


菜单/设置/常规设置/扩展设置/网络服务器		
功能参数	选项	说明
网络服务器	选项 <ul style="list-style-type: none"> ▪ 关闭 ▪ 开 工厂设置 开	可以关闭通信。只能通过现场操作访问软件。
TCP 端口 80 网络服务器	只读	传输控制协议 (TCP) 规定计算机间如何实现交换数据。端口是地址的一部分，将数据段分配给网络协议。
登录网络服务器	选项 <ul style="list-style-type: none"> ▪ 关闭 ▪ 开 工厂设置 开	可以进行用户管理打开和关闭切换。实现带密码多用户访问。

菜单/设置/常规设置/扩展设置/网络服务器		
功能参数	选项	说明
用户管理		
已创建的用户列表	显示/编辑	可以更改用户名或密码，或删除用户。出厂时已创建用户名“admin”，密码为“admin”。
新用户:		
名称	自定义文本	创建新用户 1. INSERT 。 2. 分配新用户名。 3. 选择用户密码。 4. 确认密码。 ↳ 可以随时更改密码。
输入新的锁定密码	自定义文本	
确定新的锁定密码	自定义文本	
更改用户密码	自定义文本	


PROFINET

菜单/设置/常规设置/扩展设置/PROFINET		
功能	选型代号	说明
站名	只读 工厂设置 空字符串	PROFINET 系统中现场设备的唯一标识符号名称。该参数只能通过 DCP 协议写入。

Ethernet/IP 或以太网（取决于通信协议）

 如果使用 PROFINET，则该菜单中的设置为只读设置。网络设置通过 PROFINET-DCP 协议进行。

 PROFINET 通信的详细信息参见网站上的产品主页（→ SD02490C）。

菜单/设置/常规设置/扩展设置/以太网		
功能	选项	说明
启动	选项 ■ 关闭 ■ 开 出厂设置 开	可以关闭通信。只能通过现场操作访问软件。
设置		
链接设置	选项 ■ 自动转让 ■ 10MBps 半双工 ■ 10MBps 全双工 ■ 100MBps 半双工 ■ 100MBps 全双工 出厂设置 自动转让	通信通道的传输方式 ■ 全双工： 允许同时传输和接收数据。 ■ 半双工： 仅可交替传输和接收数据，即非同时。
DHCP	选项 ■ 关闭 ■ 开 出厂设置 开	动态主机配置协议 (DHCP) 允许通过服务器将网络设置分配给客户端。使用 DHCP 可以将设备自动集成至现有网络中，无需手动设置。通常，仅需在客户端设置自动分配 IP 地址。在启动过程中，DHCP 服务器检索 IP 地址、网络掩码和网关。  需要手动分配设备 IP 地址吗？如果出现这种情况，必须设置 DHCP = 关闭 。

菜单/设置/常规设置/扩展设置/以太网		
功能	选项	说明
IP 地址	xxx.xxx.xxx.xxx	IP 地址是基于 Internet 协议 (IP) 在计算机网络中的地址。 如果 DHCP 关闭, 仅设置 IP 地址。
网络掩码	xxx.xxx.xxx.xxx	基于设备 IP 地址, 网络掩码设置设备在网络中的搜索 IP 地址, 通过路由器可以在其他网络中访问地址。因此, IP 地址包含网络部分 (网络前缀) 和设备部分。各个网络中的所有设备的网络部分均相同, 设备部分必须不相同。
网关	x.x.x.x	网关 (协议转换器) 实现采用不同协议工作的网络间的通信。
服务开关	只读	
MAC 地址	只读	MAC 地址 (媒体访问控制地址) 是每台独立网络适配器的硬件地址, 是计算机网络中设备的唯一标识。
EtherNetIP 端口 44818	只读	端口是地址的一部分, 将数据段分配给网络协议。


接受设置

您是否已经手动更改设置, 例如 IP 地址?

- ▶ 离开以太网菜单前:
 - 选择 **SAVE** 应用设置。
 - ↳ 在**诊断/系统信息**菜单中, 可以检查是否已使用新设置。

数据管理

固件更新

 控制器支持的固件升级版本和老型号产品的兼容固件版本请咨询当地销售中心。

当前固件版本 ()。菜单/诊断/系统信息

- ▶ 将当前设备设置和日志备份保存在 SD 卡中。

升级设备固件时, 必须将待升级的固件版本保存在 SD 卡中。

1. 将 SD 卡插入至控制器的读卡器中。
2. 进入菜单: 菜单/设置/常规设置/扩展设置/数据管理/固件更新。
 - ↳ 显示 SD 卡保存的固件升级文件。
3. 选择需要更新的固件版本, 出现下列问题请选择是:
 - 当前固件将被改写, 然后设备将重启。
 - 您要继续进行吗?
 - ↳ 加载固件, 随后重启设备。

保存设置

保存设置具有以下优点: :

- 为其他设备中备份设置
- 快速简便地切换不同设置, 例如不同用户组或多次更改传感器类型
- 恢复经验证的设置, 例如更改许多设置后遗忘初始设置

1. 将 SD 卡插入控制器的读卡器中。
2. 进入 菜单/设置/常规设置/扩展设置/数据管理/保存设置。
3. 名称: 分配文件名。

4. 随后选择 **保存**。
 - ↳ 如果已分配文件名，询问是否覆盖现有设置。
5. 选择 **好的**，确认或取消，并分配新文件名。
 - ↳ 设置储存在 SD 卡中，日后可以快速加载至设备中。

加载设置

加载设置时，当前设置被覆盖。


1. 将 SD 卡插入控制器的读卡器中。SD 卡中必须保存有设置。
2. 进入 **菜单/设置/常规设置/扩展设置/数据管理/装载设置**。
 - ↳ 显示 SD 卡中的所有设置列表。
SD 卡中无有效设置时显示错误信息。
3. 选择所需设置。
 - ↳ 显示警告：
设备重启后现有参数将被覆盖
当前参数将被改写，设备将重启
警告：请注意清洗程序和控制器可以运转，您要继续进行吗？
4. 选择 **好的**，确认或取消。
 - ↳ 选择 **好的**，确认，设备以所需设置重启。

导出设置

导出设置具有以下优点：

- 在 XML 兼容应用中输出 XML 格式文件，例如。Microsoft Internet Explorer
- 导入数据（将 XML 文件拖入至浏览器窗口中）


1. 将 SD 卡插入控制器的读卡器中。
2. 进入 **菜单/设置/常规设置/扩展设置/数据管理/导出设置**。
3. **名称**：分配文件名。
4. 随后选择 **导出**。
 - ↳ 如果已分配文件名，询问是否覆盖现有设置。
5. 选择 **好的**，确认或取消，并分配新文件名。
 - ↳ 设置保存在 SD 卡的“Device”文件夹中。

 无法将导出设置再次上传至设备中。必须选择 **保存设置**。这是在 SD 卡中保存设置、日后重新上传或上传至另一台设备中的唯一方法。

激活码

执行下列操作需要激活码：

- 使用附加功能，例如现场总线通信
- 固件升级
- 改装设备，例如关闭现场总线通信

 如果初始订购的设备带激活码，激活码标识在铭牌上。设备在出厂时相应功能均已开启。只有进行设备维修或关闭现场总线通信时才需要激活码。

1. 输入激活码：**菜单/设置/常规设置/扩展设置/数据管理/激活码**。
2. 确认输入。
 - ↳ 开启并设置新硬件或软件功能。

通过激活码可以开启的功能参数：

功能参数	激活码的起始字段
第二路 Memosens 数字量输入	062...
拆除 485DP/485MB 模块后关闭现场总线通信 ¹⁾	0B0...

功能参数	激活码的起始字段
2 路电流输出 (仅适用 BASE2-E 模块)	081...
网页服务器 ^{2) 3)}	351...
HART	0B1...
PROFIBUS DP	0B3...
Modbus TCP ³⁾	0B8...
Modbus RS485	0B5...
EtherNet/IP ³⁾	0B9...
PROFINET	0B7...
量程切换 1	211...
量程切换 2 ⁴⁾	212...
前馈控制	220...
Chemoclean Plus	25...
阳离子交换器 ⁵⁾	301...
Formula ⁶⁾	321...
心跳自监测	2D1...
心跳自校验	2E1...

- 1) 如果拆除 485DP/485MB 模块后仍开启现场总线通信，设备输出错误信息。输入内侧铭牌上的激活码。关闭现场总线通信。此后必须正确输入激活码，才能打开基本模块的电流输出。使用相应模块立即打开附加电流输出（仅适用 CM444R 和 CM448R）。
- 2) 通过 BASE2 模块的以太网插槽，连接非以太网现场总线通信型设备
- 3)
- 4) 选择“量程切换”选项的用户将收到两个激活码。必须输入两个激活码才能实现量程切换功能。
- 5) 算术功能
- 6) 算术功能

更改密码

使用密码可以锁定操作按键（长按飞梭旋钮访问文本菜单）。只有正确输入密码后才能解锁按键。

设置按键锁定密码：菜单/设置/常规设置/扩展设置/数据管理/更改锁定密码。

1. 输入当前密码（工厂设置：0000）。
 - ↳ 输入新密码
2. 输入新密码。
 - ↳ 确定新密码
3. 再次输入新密码。
 - ↳ 密码修改成功。

长按飞梭旋钮，返回测量模式。

10.3 输入


10.3.1 全光谱传感器

基本设置

全光谱传感器标识

菜单/设置/输入/通道: 传感器类型		
功能	选项	说明
通道	选项 ■ 关闭 ■ 开 出厂设置 开	开 在测量模式中打开通道显示 关闭 不管传感器是否连接, 均不在测量模式中显示通道。
传感器类型	只读 (仅当连接传感器时显示)	所连传感器类型
订货号		所连传感器的订货号

应用

 标定数据组保存在传感器中的单个名称下。新传感器在工厂已标定, 因此已经有适当的数据组。您可以在每次标定期间添加自己的数据组。可在**应用类型**下进行选择。

菜单/设置/输入/通道: 分光仪		
功能	选型代号	说明
应用类型	选项 颜色 工厂设置 颜色	
数据组		预选项, 用于保存的标定数据组

手动保持

菜单/设置/输入/通道: 传感器类型		
功能参数	选项	说明
手动保持	选项 ■ 关闭 ■ 开 出厂设置 关闭	开 在此功能参数中将通道手动设置为“保持”。 关闭 无通道处于保持状态


扩展设置

温度格式和测量周期

菜单/设置/输入/全光谱/扩展设置		
功能参数	选项	说明
温度格式	选项 <ul style="list-style-type: none"> ■ #.# ■ #.## 工厂设置 #.#	▶ 用于设置小数点位数。
测量周期	选项 <ul style="list-style-type: none"> ■ 默认值 ■ 手动 工厂设置 默认值	
测量周期 测量周期 = 手动	1.00...3600.00 秒	测量次数

清洗保持

菜单/设置/输入/通道: <传感器类型>/▶ 扩展设置		
功能参数	选项	说明
清洗保持	选项 <ul style="list-style-type: none"> ■ 无 ■ 清洗 1 ... 4 出厂设置 无	▶ 选择一个或多个清洗程序（多选）。 <ul style="list-style-type: none"> ↳ 设定清洗程序后，在清洗过程中通道切换至“保持”状态。 执行清洗程序： <ul style="list-style-type: none"> ■ 按照设定间隔时间到达时间后必须启动清洗程序。 ■ 通道显示待处理诊断信息，并为该信息指定了清洗程序（→ 输入/通道: 传感器类型/诊断设定/诊断行为/诊断代号/清洗程序）。

 设置清洗程序的菜单路径：设置/附加功能/清洗。

标定设置

稳定性标准

可以设置允许测量值偏差，在标定过程中的指定持续时间内不得超过此偏差范围。如果超出允许偏差范围，不允许进行标定并自动中止标定。

菜单/设置/输入/通道: 全光谱/▶ 扩展设置/标定设置/▶ 稳定度		
功能	选型代号	说明
温度差值	0.10...2.00 K 工厂设置 0.50 K	标定时允许温度波动
持续时间	5...100 秒 工厂设置 10 秒	禁止超过允许测量值偏差的持续时间。

标定监测

菜单/设置/输入/通道: 全光谱/扩展设置/标定设置/标定过期日期		
功能参数	选项	说明
警告限定值	1...51 周 工厂设置 48 周	警告和报警限定值相互影响彼此的调节范围。 一般规则: 报警限值 > 警告限值。 ▶ 选择与过程匹配的警告和报警限值。
报警限定值	49...104 周 工厂设置 52 周	


诊断设置


工作小时数限定值

菜单/设置/输入/全光谱/扩展设置/诊断设置/工作小时限制		
功能参数	选项	说明
功能	选项 ▪ 关闭 ▪ 开 工厂设置 关闭	监测全光谱传感器的总工作时间以及在极端工 况下的使用情况。如果工作时间超出指定阈 值, 设备将发出相应的诊断信息。
▶ 工作时间	0...60 000 小时	
▶ 操作 < -20 °C	工厂设置 10 000 小时	
▶ 工作温度高于 60 °C		

诊断响应

诊断信息列表显示与当前菜单路径相关。显示设备专用信息以及取决于连接传感器类型的信息。

菜单/设置/ (常规设置或输入<传感器通道>) /扩展设置/诊断设定/诊断行为		
功能参数	选项	说明
诊断信息列表		▶ 选择需要更改的信息。随后才能进行相应信息设置。
诊断代码	只读	
诊断信息	选项 ▪ 开 ▪ 关闭 出厂设置 取决于诊断信息	关闭或重新开启诊断信息显示。 关闭诊断信息显示后: ▪ 测量模式下无错误信息 ▪ 电流输出端不输出故障电流
故障电流	选项 ▪ 开 ▪ 关闭 出厂设置 取决于诊断信息	▶ 确定开启诊断信息显示时电流输出是否输出故障电流。  出现常规设备错误时所有电流输出均输出故障电流。出现通道特定错误时, 仅在指定电流输出端输出故障电流。
状态信号	选项 ▪ 维护 (M) ▪ 超出规格 (S) ▪ 功能检查 (C) ▪ 失败 (F) 出厂设置 取决于诊断信息	诊断信息遵循 NAMUR NE 107 标准分类。 ▶ 确定是否需要根据当前应用更改状态信号分配。

菜单/设置/ (常规设置或输入<传感器通道>) /扩展设置/诊断设定/诊断行为		
功能参数	选项	说明
诊断输出	选项 <ul style="list-style-type: none"> ▪ 无 ▪ 报警继电器 ▪ 数字量输出 ▪ 继电器 1...n (与设备型号相关) 出厂设置 无	选择需要分配诊断信息的输出。 必须首先在 诊断 中设置继电器输出，方能将诊断信息分配给输出。 (菜单/设置/输出: 分配 诊断 功能, 并设置 工作模式 为 作为分配 。)
 报警继电器可用，具体取决于设备型号。		
清洗程序 (适用于传感器)	选项 <ul style="list-style-type: none"> ▪ 无 ▪ 清洗 1 ▪ 清洗 2 ▪ 清洗 3 ▪ 清洗 4 出厂设置 无	► 确定诊断信息是否触发清洗程序。 可以在下列菜单中设置清洗程序: 菜单/设置/附加功能/清洗
详细信息	只读	提供详细诊断信息以及补救措施。

光谱

菜单/设置/输入/全光谱/扩展设置/Spectrum		
功能参数	选项	说明
Spectrum	选项 <ul style="list-style-type: none"> ▪ Intensity ▪ 吸光度 ▪ 参比 工厂设置 吸光度	确定光谱显示和光谱存储的类型
日志记录	选项 <ul style="list-style-type: none"> ▪ 关闭 ▪ 开 工厂设置 开	► 用于指定是否应该在每个配置的测量周期中将一个光谱写入 SD 卡。
光谱地限值	190...1000 nm 工厂设置 350 nm	配置所示光谱的光谱限值
光谱高限值	350...1000 nm 工厂设置 1000 nm	

位号检查

通过此功能参数设置设备可接受的传感器。

菜单/设置/输入/通道: 传感器类型/扩展设置/位号控制		
功能参数	选项	说明
工作模式	选项 <ul style="list-style-type: none"> ▪ 关闭 ▪ 位号 ▪ 组 出厂设置 关闭	关闭 无位号控制, 接受所有传感器。 位号 仅接受位号名相同的传感器。 组 仅接受位号组相同的传感器。
位号	用户自定义文本 出厂设置 EH_CM44P_	输入位号名。 控制器检查每个待连接传感器是否属于测量点, 且只接受位号名相同的传感器。
组	数值 出厂设置 0	

传感器更换

菜单/设置/输入/通道: 传感器类型/扩展设置/传感器更换

- 开
更换传感器时, 通过“保持”功能保留最后一个测量值。不触发诊断信息。
- 关闭
更换传感器时, 不保留最后一个测量值, 触发诊断信息。

传感器工厂设置

可以在此处恢复传感器的出厂设置。

菜单/设置/输入/通道: 传感器类型/扩展设置

1. ▷ 出厂默认传感器
2. 提示响应: 当显示设备软件提示时, 回复好的。
 - ↳ 仅恢复传感器的出厂设置。输入设置保持不变。

10.3.2 电流输入

输入可以用作限位开关和日志的数据源。此外, 外部值可以用作控制器的设定点。

菜单/设置/输入/电流输入 x:y ¹⁾		
功能参数	选项	说明
模式	选项 <ul style="list-style-type: none"> ▪ 关闭 ▪ 0 - 20 mA ▪ 4 - 20 mA 工厂设置 4 - 20 mA	▶ 选择与数据源 (连接设备) 相同的电流范围。
输入模式	选项 <ul style="list-style-type: none"> ▪ 流速 ▪ 参数 ▪ 电流 工厂设置 电流	▶ 选择输入变量。

菜单/设置/输入/电流输入 x:y ¹⁾		
功能参数	选项	说明
测量值格式	选项 ■ # ■ #.# ■ #.## ■ #.### 工厂设置 #.#	► 设置小数点位数。
参数名称 输入模式 = 参数	用户自定义文本, 16 个字符	► 设置有效名称, 例如数据源的参数名。
测量单位 输入模式 = 参数	用户自定义文本, 16 个字符	无法从列表中选择单位。如果需要使用单位, 必须输入用户自定义文本。
低范围值 输入模式 = 参数	-20.0 ... 范围上限值 <测量单位> 工厂设置 0.0 <工程单位>	► 输入测量范围。量程下限值和量程上限值设置分别对应 0 mA 或 4 mA 和 20 mA。系统使用事先输入的工程单位。
范围上限值 输入模式 = 参数	低范围值 ...10000.0 <工程单位> 工厂设置 10.0 <工程单位>	
阻尼	0..60 秒 工厂设置 0 秒	阻尼时间影响指定时间内测量值的平均浮动曲线。

1) x:y = 插槽号 : 输入数量

10.4 输出

10.4.1 电流输出


基本型仪表始终带两路电流输出。

通过扩展模块可以设置附加电流输出。

设置电流输出范围

► 菜单/设置/常规设置: **0..20mA** 或 **4..20mA**。

菜单/设置/输出/电流输出 x:y ¹⁾		
功能参数	选项	说明
电流输出	选项 ■ 关闭 ■ 开 出厂设置 关闭	在此功能参数中打开或关闭电流输出的输出变量
数据源	选项 ■ 无 ■ 连接输入信号 ■ 控制器 出厂设置 无	数据源取决于仪表型号。连接至输入的所有传感器和控制器的主值均可供选择。

菜单/设置/输出/电流输出 x:y ¹⁾		
功能参数	选项	说明
测量值	选项 <ul style="list-style-type: none"> ▪ 无 ▪ 取决于数据源 出厂设置 无	可选测量值取决于在数据源中选择的选项。
 相关测量值列表在测量值表中给出，随数据源→ 82 调整。 除了连接传感器的测量值，还可以选择控制器作为数据源。执行该操作的最佳方式是使用附加功能菜单。可以选择和设置输出受控变量的电流输出。		
范围低值	调节范围和出厂设置取决于 测量值	可以输出整个测量范围或仅仅输出部分电流输出范围。因此，按需设置量程上限值和量程下限值。
范围高值		
保持行为	选项 <ul style="list-style-type: none"> ▪ 锁定上一个值 ▪ 固定值 ▪ 忽略 出厂设置 取决于测量通道：输出	锁定上一个值 仪表冻结上一个电流值。 固定值 定义输出端输出的固定电流值。 忽略 保持对电流输出无影响。
保持电流 保持行为 = 固定值	0.0...23.0 mA 出厂设置 22.0 mA	▶ 设置保持状态下电流输出端输出的电流。

1) x:y = 插槽号:输出数量

测量值取决于数据源

数据源	测量值
分光仪	选项 <ul style="list-style-type: none"> ▪ L* ▪ a* ▪ b* ▪ 温度
玻璃电极	选项 <ul style="list-style-type: none"> ▪ 原始值 mV ▪ pH ▪ 温度
塑料电极	
ORP	选项 <ul style="list-style-type: none"> ▪ 温度 ▪ ORP mv ▪ ORP%
溶解氧(覆膜法)	选项 <ul style="list-style-type: none"> ▪ 温度 ▪ 分压 ▪ 液态浓度 ▪ 饱和 ▪ 原始值 nA (仅适用于溶解氧(覆膜法)) ▪ 原始值 μs (仅适用于溶解氧(荧光法))
溶解氧(荧光法)	
感应式电导率	选项 <ul style="list-style-type: none"> ▪ 温度 ▪ 电导率 ▪ 电阻 (仅适用于电导式电导率) ▪ 浓度 (仅适用于感应式电导率和 4 电极电导式电导率)
电导式电导率	
4 电极电导式电导率	

数据源	测量值
消毒	选项 <ul style="list-style-type: none"> ▪ 温度 ▪ 传感器电流 ▪ 浓度
ISE	选项 <ul style="list-style-type: none"> ▪ 温度 ▪ pH ▪ 氨氮 ▪ 硝酸盐 ▪ 钾离子 ▪ 氯离子
浊度/总固体含量	选项 <ul style="list-style-type: none"> ▪ 温度 ▪ 浊度 g/l (仅适用于浊度/总固体含量) ▪ 浊度 FNU (仅适用于浊度/总固体含量) ▪ 浊度 福尔马肼 (仅适用于浊度) ▪ 浊度 固体 (仅适用于浊度)
浊度	
硝酸盐	选项 <ul style="list-style-type: none"> ▪ 温度 ▪ 硝酸盐 ▪ 硝氮
超声波界面传感器	选项 界面
SAC	选项 <ul style="list-style-type: none"> ▪ 温度 ▪ SAC ▪ 传输 ▪ 吸收 ▪ COD ▪ BOD
控制器 1	选项 <ul style="list-style-type: none"> ▪ 双极的 (仅适用电流输出) ▪ 单极性+ ▪ 单极性-
控制器 2	
数学函数	所有算术功能均可用作数据源，测量值可以用作计算值。

通过电流输出输出控制器控制变量

单极性+ 分配给能够增大测量值的连接动作器的输出。**单极性-** 分配给能够减小测量值的连接动作器的输出。

需要输出双向控制器的控制变量时，通常必须将正控制变量和负控制变量输出至不同的动作器，因为大多数控制器只能单向影响过程(非双向)。因此，仪表将双极性控制变量 y 分成两个单极性变量 y_+ 和 y_- 。


仅两个单极性控制变量可选择输出至调制继电器。通过电流输出输出数值时，还可以将双极性控制变量 y 输出至仅一路电流输出(分段量程)。

10.4.2 报警继电器和可选继电器

基本型设备始终带一路报警继电器。可选更多继电器，取决于仪表型号。

通过继电器可以输出下列功能参数：

- 限位开关状态
- 控制执行器的控制器控制变量
- 诊断信息
- 控制泵或阀门的清洗功能状态

 可以将继电器分配给多路输入，例如：使用一个清洗单元清洗多个传感器。

菜单/设置/输出/报警继电器或继电器通道号		
功能参数	选项	说明
功能	选项 <ul style="list-style-type: none"> ■ 关闭 ■ 限位开关 ■ 控制器 ■ 诊断 ■ 清洗 (传感器) ■ Formula (传感器) ■ 设备状态信号 出厂设置 <ul style="list-style-type: none"> ■ 报警继电器： 诊断 ■ 其他继电器： 关闭 	下列功能参数取决于所选选项。 后续章节中详细介绍了每个选项。 功能 = 关闭 关闭继电器功能，即无需进一步设置。

输出限位开关状态

功能 = 限位开关		
功能	选项	说明
数据源	选项 限位开关 1 ... 8 出厂设置 无	选择输出继电器状态的限位开关。 在下列菜单中设置限位开关： 设置/附加功能/限位开关。  使用 ALL 和 NONE 按键一次性选择或取消选择所有限位开关。
保持行为	选项 <ul style="list-style-type: none"> ■ 锁定上一个值 ■ 固定值 ■ 忽略 出厂设置 忽略	

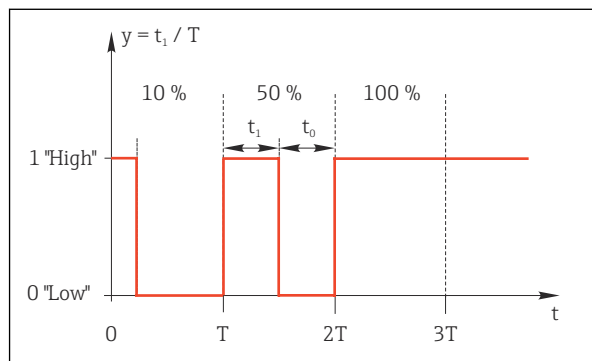
输出控制器的控制变量

通过继电器输出控制器的控制变量时，需要调制继电器。继电器通电（脉冲， t_1 ），随后断电（间隔时间， t_0 ）。

功能 = 控制器		
功能	选项	说明
数据源	选项 ■ 无 ■ 控制器 1 ■ 控制器 2 出厂设置 无	► 选择用作数据源的控制器。
工作模式	选项 ■ PWM ■ PFM 出厂设置 PWM	PWM = 脉冲宽度调制 PFM = 脉冲频率调制

1. PWM（脉冲宽度调制）：

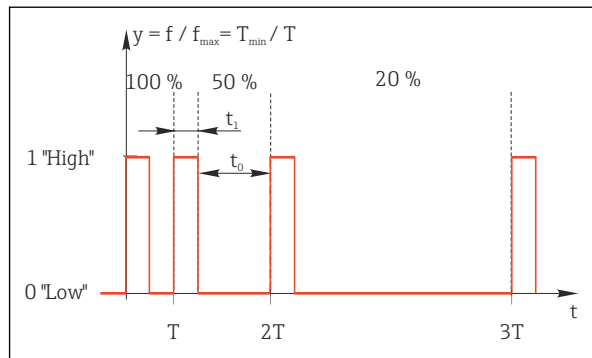
占空比在周期 T 内变化 ($T=t_1+t_0$)。周期持续时间保持不变。




85 常见应用：电磁阀

2. PFM（脉冲频率调制）：

输出恒定脉冲宽度 (t_1)，脉冲间隔时间变化 (t_0)。最高频率时 $t_1 = t_0$ 。



86 常见应用：采样泵


功能 = 控制器		
功能	选项	说明
动作器类型	选项 <ul style="list-style-type: none"> ▪ 无 ▪ 单极性(-) ▪ 单极性(+) 出厂设置 无	设置为继电器供电的控制器部件。 单极性(+) 是控制器用来增加过程值，控制变量的一部分（例如用于加热）。或者，如果要将执行器连接到减小控制变量的继电器（例如冷却），则选择 单极性(-) 。
周期时间 工作模式 = PWM	最短开机时间...999.0 s 出厂设置 10.0 s	▶ 设置占空比变化的持续周期（仅适用 PWM）。
 周期时间和最短开机时间 的设置相互影响。以下内容适用： 周期时间 ≥ 最短开机时间 。		
最短开机时间 工作模式 = PWM	0.3 s...周期时间 出厂设置 0.3 s	不会输出小于限定值的脉冲，以便保护执行器。
最大频率 工作模式 = PFM	1...180 min⁻¹ 出厂设置 60 min ⁻¹	每分钟的最大脉冲数 控制器基于此参数计算脉冲持续时间。
保持行为	选项 <ul style="list-style-type: none"> ▪ 锁定上一个值 ▪ 固定值 ▪ 忽略 出厂设置 忽略	

通过继电器输出诊断信息

如果将一个继电器定义为诊断继电器（功能 = 诊断），则以“故障安全模式”运行。在常规状态下，如果无错误发生，继电器触点始终吸合（“常闭”）。例如，这也可用于指示电压降。


报警继电器始终在故障安全模式下工作。

继电器可以输出两类诊断信息：

- NAMUR 定义的四类诊断信息之一 →  128
- 单独设置继电器输出的诊断信息

通过 2 个专用菜单参数设置继电器输出：

- 菜单/设置/常规设置/扩展设置/诊断设置/诊断行为
(设备诊断信息)
- 菜单/设置/输入/<传感器>/扩展设置/诊断设置/诊断行为
(传感器诊断信息)

 在**诊断行为**中设置继电器输出的专用信息前，需要设置**输出/继电器 x:y** 或 **/报警继电器/功能 = 诊断**。

功能 = 诊断		
功能参数	选项	说明
工作模式	选项 <ul style="list-style-type: none"> ▪ 作为分配 ▪ Namur M ▪ Namur S ▪ Namur C ▪ Namur F 出厂设置 <ul style="list-style-type: none"> ▪ 继电器: 作为分配 ▪ 报警继电器: Namur F 	作为分配 选择此选项，通过继电器输出单独分配给继电器的诊断信息。 Namur M ... Namur F 选择任意类别的 NAMUR 诊断信息时，通过继电器输出分配给相应等级的所有信息。可以更改每条诊断信息的 NAMUR 类别。 (菜单/设置/常规设置/扩展设置/诊断设置/诊断行为或菜单/设置/输入/<传感器>/扩展设置/诊断设置/诊断行为)
属性诊断消息 工作模式 = 作为分配	只读	显示屏上显示所有分配给继电器输出的信息。不能编辑。

从 CYA27 安装支架输出诊断信息

功能 = 设备状态信号		
功能参数	选项	说明
工作模式	选项 <ul style="list-style-type: none"> ▪ 好的 ▪ Namur M ▪ Namur S ▪ Namur C ▪ Namur F 工厂设置 全部禁用	此功能参数可通过继电器输出 CYA27 安装支架的状态信号。 在此过程中，可并行输出多路信号。

输出清洗功能状态

功能 = 清洗		
功能	选项	说明
分配	选项 <ul style="list-style-type: none"> ▪ 无 ▪ 取决于清洗方式 出厂设置 无	在此功能参数中设置继电器的清洗功能显示方式。 取决于所选的清洁程序，提供以下选项 (菜单/设置/附加功能/清洗): <ul style="list-style-type: none"> ▪ 清洗类型 = 标准清洗 清洗 1 - 水, 清洗 2 - 水, 清洗 3 - 水, 清洗 4 - 水 ▪ 清洗类型 = 化学清洗 清洗 1 - 水, 清洗 1 - 清洗液, 清洗 2 - 水, 清洗 2 - 清洗液, 清洗 3 - 水, 清洗 3 - 清洗液, 清洗 4 - 水, 清洗 4 - 清洗液 ▪ 清洗类型 = ChemoClean Plus 4x 清洗 1 - %0V, 4x 清洗 2 - %0V¹⁾
保持行为	选项 <ul style="list-style-type: none"> ▪ 锁定上一个值 ▪ 固定值 ▪ 忽略 出厂设置 忽略	锁定上一个值 设备冻结最后的测量值。 固定值 定义输出固定测量值。 忽略 保持无效。

1) %0V 是变量文本，可在菜单/设置/附加功能/清洗/ChemoClean Plus/输出标识 1 ... 4 中分配。

计算公式


功能 = 控制器		
功能	选型代号	说明
工作模式	选项 <ul style="list-style-type: none"> ▪ PWM ▪ PFM 工厂设置 PWM	PWM = 脉冲宽度调制 PFM = 脉冲频率调制 → 85
数据源	选项 <ul style="list-style-type: none"> ▪ 可用公式列表 ▪ 最多 8 个公式 	Formula 类型算术功能必须可用。 ▶ 选择作为数据源的公式。
范围低值	0...9999	
范围高值	范围低值...9999	
周期时间 工作模式 = PWM	最短开机时间...999.0 s 工厂设置 10.0 s	▶ 设置占空比变化的持续周期（仅适用 PWM）。
 周期时间和最短开机时间的设置相互影响。下列条件适用：周期时间 ≥ 最短开机时间。		
最短开机时间 工作模式 = PWM	0.3 s ... 周期时间 工厂设置 0.3 s	不会输出小于限定值的脉冲，以便保护动作器。
最大频率 工作模式 = PFM	1...180 min ⁻¹ 工厂设置 60 min ⁻¹	每分钟的最大脉冲数 控制器基于此参数计算脉冲持续时间。
保持行为	选项 <ul style="list-style-type: none"> ▪ 锁定上一个值 ▪ 固定值 ▪ 忽略 工厂设置 忽略	

10.4.3 HART

设置 HART 通信输出的设备参数。

最多可以设置 16 个设备参数。

1. 设置数据源。
↳ 可以选择传感器输入和控制器。
 2. 选择输出的测量值。
 3. 设置“保持”状态下的响应。（数据源、测量值和保持行为的设置选项） → 82
- 请注意：如果选择 **保持行为 = 冻结**，系统不仅标识状态，而且会“冻结”测量值。

 详细信息参见：

《操作手册》（HART 通信）：BA00486C

10.4.4 PROFIBUS DP 和 PROFINET

设备参数（设备 → PROFIBUS/PROFINET）

设置映射至 PROFIBUS 功能块，且能够通过 PROFIBUS 通信传输的过程值。

最多可以设置 16 个设备参数 (AI 块)。

1. 确定数据源。
↳ 可以在传感器输入、电流输入和算术功能参数中选择。
2. 选择传输的测量值。
3. 确定“保持”状态下的设备响应。(数据源的设置选项, 测量值和保持行为)
→ 82

请注意, 选择**保持行为=冻结**时, 系统不仅标识状态, 而且会“冻结”测量值。

此外, 可以设置 8 个数字量变量 (DI 块) :

1. 确定数据源。
2. 选择传输状态的限位开关或继电器。

PROFIBUS/PROFINET 变量 (PROFIBUS/PROFINET → 设备)

最多 4 个模拟量 (AO) 和 8 个数字量 (DO) PROFIBUS 变量可以用作控制器、限位开关或电流输出菜单中的测量值。

实例: 将 AO 或 DO 值用作控制器的设定点

菜单/设置/附加功能/控制器 1

1. 在上述菜单中将 PROFIBUS 设置为数据源。
2. 将所需模拟量输出 (AO) 或数字量输出 (DO) 选择为测量值。



“PROFIBUS”的详细信息参见 PROFIBUS 通信指南 SD01188C



“PROFINET”的详细信息参见 PROFINET 通信指南 SD02490C

10.4.5 Modbus RS485 和 Modbus TCP

设置通过 Modbus RS485 通信或通过 Modbus TCP 输出的过程值。

使用 Modbus RS485 时, 可以在 RTU 和 ASCII 协议间切换。

最多可以设置 16 个设备参数。

1. 确定数据源。
↳ 在传感器输入和控制器间选择。
2. 选择输出的测量值。
3. 确定“保持”状态下的设备响应。(数据源、测量值和保持行为) → 82

请注意: 选择**保持行为 = 冻结**时, 系统不仅标识状态, 而且会“冻结”测量值。



Modbus 的详细信息参见 Modbus 通信的指南 SD01189C

10.4.6 Ethernet/IP

设置通过 EtherNet/IP 通信输出的过程值。

最多可以设置 16 个模拟量设备参数 (AI 块)。

1. 确定数据源。
↳ 在传感器输入和控制器间选择。
2. 选择输出的测量值。
3. 确定“保持”状态下的设备响应。(数据源、测量值和保持行为) → 82
4. 使用控制器时, 同时还需设置控制变量类型。

请注意：选择 **保持行为 = 冻结** 时，系统不仅标识状态，而且会“冻结”测量值。

此外，可以设置个数字量设备参数(DI 块)：

- ▶ 确定数据源。
 - ↳ 可以在继电器、数字量输入和限位开关中选择。



EtherNet/IP 的详细信息参见 EtherNet/IP 通信指南 SD01293C

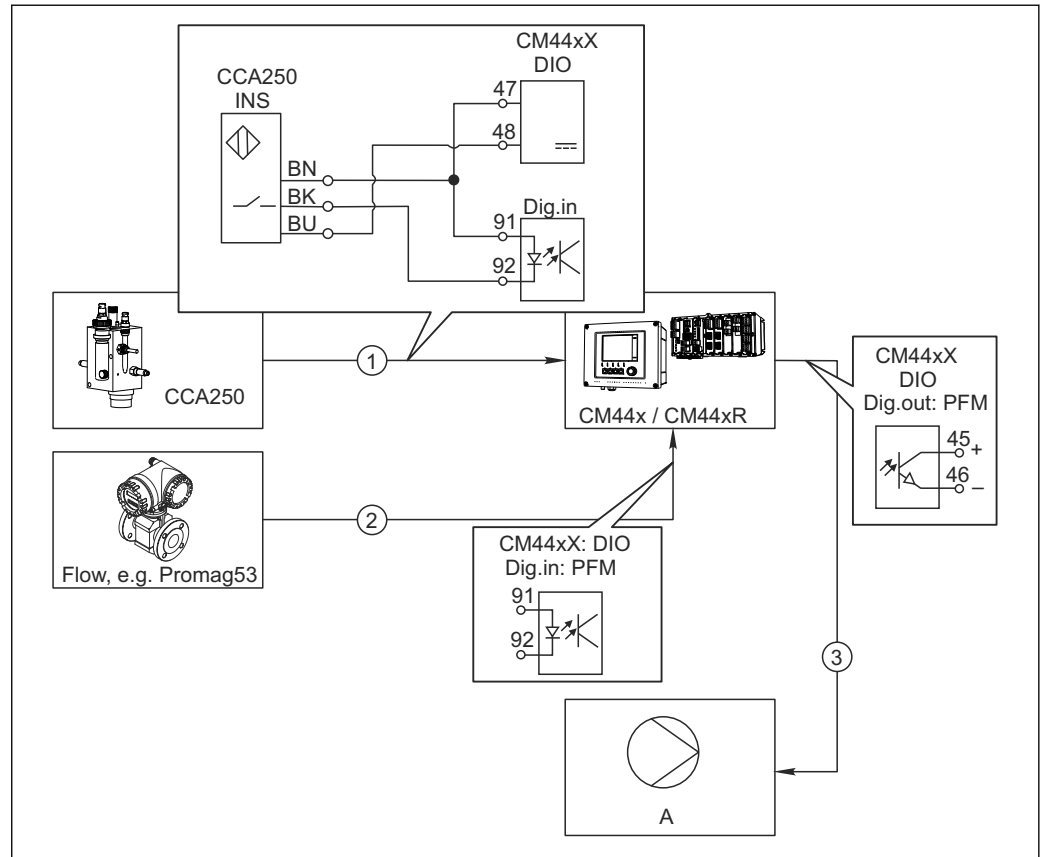
10.5 数字量输入和输出

硬件选项，例如带 2 路数字量输入和 2 路数字量输出的 DIO 模块或 485DP/485MB 现场总线模块能够：

- 通过数字量输入信号
 - 电导率量程切换（需要升级密码，→ 图 74）
 - 使用光学传感器时，在不同标定数据组间的切换
 - 外部保持
 - 触发清洗的间隔时间
 - 打开/关闭 PID 控制器，例如通过 CCA250 的接近开关
 - 将输入用作脉冲频率调制（PFM）的“模拟量输入”
- 通过数字量输出信号
 - 静态传输诊断状况、限位开关、或类似状态（类同于继电器）
 - 动态传输 PFM 信号（类似无损耗“模拟量输出”），例如控制采样泵

10.5.1 应用实例

带前馈控制的余氯调节



A0028316

图 87 带前馈控制的余氯控制实例

- 1 将 CCA250 的感应式接近开关 INS 连接至 DIO 模块的数字量输入
- 2 将流量计信号连接至 DIO 模块的数字量输入
- 3 通过 DIO 模块的数字量输出打开(脉冲)采样泵
- A 采样泵

同继电器控制系统相比，数字量输出能够实现高效无损耗控制。使用脉冲频率调制 (PFM) 使用更高输入频率的采样泵可以实现几乎连续采样。

1. 将 CCA250 安装支架的 INS 接近开关连接至 DIO 模块的数字量输入（例如端口 1 的插槽 6）。
2. 在软件中设置控制器，并选作数字量输入的数据源（例如**二进制输入 1**）。（菜单/附加功能/控制器/控制器 1/控制器可用 = 二进制输入 1）
3. 信号类型：输入选择工厂设置（统计信号）。
4. 将流量计测量值连接至 DIO 模块的第二路输入（例如插槽 6，端口 2）。
5. 信号类型：输入选择**脉冲频率调制**。（菜单/输入/二进制输入 6:2/信号类型 = 脉冲频率调制）
6. 输入模式选择相应测量值（流速）。
 - ↳ 可以将设置的输入用作控制器的干扰变量²⁾。
7. 分配变量：在控制器菜单中选择连接流量测量值的数字量输入。（菜单/附加功能/控制器/控制器 1/分配变量/数据源 = 二进制输入 6:2 和 测量值 = PFM 值）

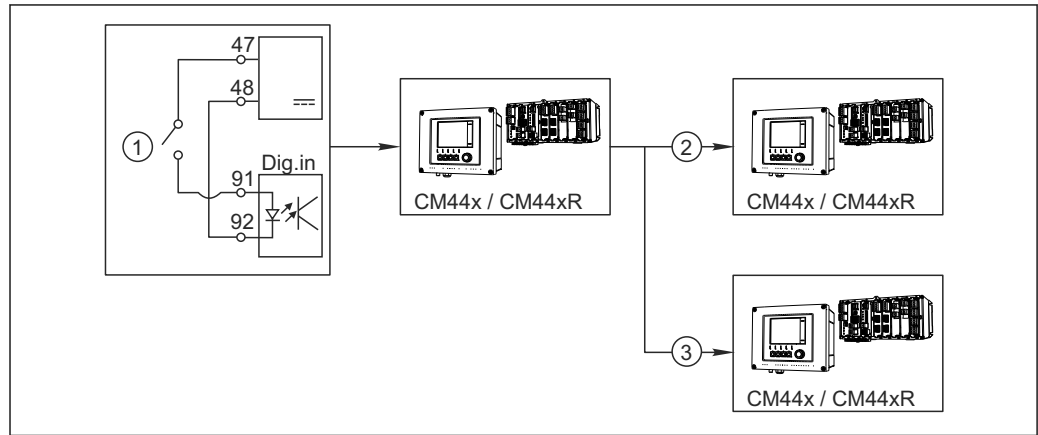
2) “前馈控制”功能需要激活码；订货号：71211288。

8. 通过 DIO 模块的数字量输出使用 PFM 可以打开采样泵。
 将泵连接至 DIO 模块的输出（例如端口 1 的插槽 6），并在菜单中选择下列设置：
菜单/输出/二进制输出 6:1/信号类型 = 脉冲频率调制 和 数据源 = 控制器 1。

注意采样方向。正确选择参数（**动作器类型 = 单极性+ 或 单极性-**）。

必须在控制器菜单中完成其他设置才能实现针对过程条件的用户自定义控制。

CM44x 用作清洗主站



A0028320

图 88 中央清洗控制实例

- 1 由数字量输入触发外部清洗
- 2 将数字量输出上的外部保持传输至其他测量仪表，无需连接清洗功能
- 3 将数字量输出上的清洗触发传输至其他自清洗测量点

1. 外部触发打开主站的清洗操作。例如：通过继电器或数字量输出连接清洗单元。
2. 通过数字量输出将清洗触发传输至其他仪表。未连接专用清洗单元，但是已放置在介质中的传感器受清洗主站的影响，由触发设置为保持。
3. 通过其他数字量输出将触发传输至另一台设备，设备的传感器自带清洗单元。信号可以同时打开主站自清洗。

10.5.2 数字量输入设置

菜单/设置/输入/二进制输入 x:y ¹⁾		
功能参数	选项	说明
二进制输入	选项 <ul style="list-style-type: none"> ▪ 关闭 ▪ 开 工厂设置 开	切换输入打开/关闭。
信号类型	选项 <ul style="list-style-type: none"> ▪ 统计信号 ▪ 脉冲频率调制 工厂设置 统计信号	▶ 选择信号类型。 统计信号 例如通过此设置查看位置、开/关切换、感应式接近开关或 PLC 数字量输出。 信号应用：用于量程切换、接受外部保持、触发清洗或打开控制器。 脉冲频率调制 PFM 生成脉冲-频率调制信号，用作仪表的静态连续过程值。 例如：流量计的测量信号。

菜单/设置/输入/二进制输入 x:y ¹⁾		
功能参数	选项	说明
信号类型 = 统计信号		
信号液位	选项 <ul style="list-style-type: none"> ▪ 低 ▪ 高 工厂设置 高	设置打开输入信号电平，例如量程切换或清洗。 低 输入信号在 0 和 5 V DC 之间 高 输入信号在 11 和 30 V DC 之间
信号类型 = 脉冲频率调制		
最大频率	100.00...1000.00 Hz 工厂设置 1000.00 Hz	PFM 输入信号的最高频率 与量程的最大允许上限值一致。 选择数值过小时，无法检测到更高的频率。相反，数值过大时，低频范围的分辨率相对较低。
测量值格式	选项 <ul style="list-style-type: none"> ▪ # ▪ #.# ▪ #.## ▪ #.### 工厂设置 #.##	► 设置小数点位数。
输入模式	选项 <ul style="list-style-type: none"> ▪ 频率 ▪ 参数 ▪ 流速 工厂设置 频率	频率 在测量菜单中以 Hz 显示。 参数 随后确定参数名称和单位。在测量菜单中显示。 流速 用于连接流量计。
参数名称 输入模式 = 参数	用户自定义文本，16 个字符	► 设置参数名称，例如“压力”。
测量单位 输入模式 = 参数	用户自定义文本，16 个字符	► 设置参数单位，例如“hPa”。
流量单位 输入模式 = 流速	选项 <ul style="list-style-type: none"> ▪ l/s ▪ l/h ▪ m³/s ▪ m³/h ▪ cfs ▪ cfd ▪ mgd 工厂设置 l/s	► 确定流量单位。 cfs = 立方米每秒 cfd = 立方英尺每天 mgd = 百万加仑每天
低范围值 输入模式 = 参数 或 流速	-2000.00...0.00 工厂设置 0.00	量程下限值对应 0 Hz 频率。 同时显示事先确定的单位。
范围上限值 输入模式 = 参数 或 流速	0.00...10000.00 工厂设置 0.00	量程上限值对应设定的最高频率。 同时显示事先确定的单位。
阻尼	0...60 秒 工厂设置 0 秒	阻尼时间影响指定时间内测量值的平均浮动曲线。

1) x:y = 插槽号 : 输入数量

10.5.3 设置数字量输出

菜单/设置/输出/二进制输出 x:y ¹⁾		
功能参数	选项	说明
二进制输出	选项 <ul style="list-style-type: none"> ■ 关闭 ■ 开 工厂设置 开	打开/关闭输出
信号类型	选项 <ul style="list-style-type: none"> ■ 统计信号 ■ 脉冲频率调制 工厂设置 统计信号	▶ 选择信号类型。 统计信号 同继电器相比：输出诊断状态或限位开关。 脉冲频率调制 可以输出测量值，例如余氯值或控制器的控制变量。 例如用作“无磨损”开关触点时可以控制采样泵。
信号类型 = 统计信号		
功能	选项 <ul style="list-style-type: none"> ■ 无 ■ 限位开关 ■ 诊断信息 ■ 清洗 工厂设置 无	输出切换状态的源 下列功能参数取决于所选选项。 功能 = 无 ，关闭功能参数。无其他设定值。
分配 功能 = 清洗	多选 <ul style="list-style-type: none"> ■ 清洗 1 - 水 ... ■ 清洗 4 - 清洗液 	确定打开阀门和泵的数字量输出。明确分配控制信号到数字量输出作为清洗液/水的清洗程序。 可在菜单/设置/附加功能/清洗菜单中设置清洗程序。
数据源 功能 = 限位开关	多选 限位开关 1 ... 8	▶ 选择数字量输出输出的限位开关。 限位开关设置：菜单/设置/附加功能/限位开关。
工作模式 功能 = 诊断信息	选项 <ul style="list-style-type: none"> ■ 作为分配 ■ Namur M ■ Namur S ■ Namur C ■ Namur F 工厂设置 作为分配	作为分配 选择单独分配的数字量输出传输的诊断信息。 Namur M ... F 选择任一 NAMUR 类别时，输出分配给特定等级的所有信息。 可以更改每条诊断信息的 NAMUR 等级。
信号类型 = 脉冲频率调制		
最大频率	1.00...1000.00 Hz 工厂设置 1000.00 Hz	PFM 输出信号的最高频率 与量程的最大允许上限值一致。
测量值格式	选项 <ul style="list-style-type: none"> ■ # ■ #.# ■ #.## ■ #.### 工厂设置 #.#	▶ 设置小数点位数。

菜单/设置/输出/二进制输出 x:y ¹⁾		
功能参数	选项	说明
数据源	选项 <ul style="list-style-type: none"> ▪ 无 ▪ 传感器输入 ▪ 数字量输入 ▪ 控制器 ▪ 现场总线信号 ▪ 算术功能 工厂设置 无	源的数值应在数字量输出作为频率读取。
测量值 数据源 ≠ 控制器	选项 取决于: 数据源	▶ 选择通过数字量输出作为频率输出的测量值。
动作器类型 数据源 = 控制器	选项 <ul style="list-style-type: none"> ▪ 无 ▪ 双极的 ▪ 单极性+ ▪ 单极性- 工厂设置 无	▶ 设置应控制的连接执行器的控制器部件, 例如采样泵。 双极的 “分段量程” 单极性+ 控制器使用的部分控制变量增大过程值 单极性- 连接的执行器减小控制变量
保持行为	选项 <ul style="list-style-type: none"> ▪ 冻结 ▪ 固定值 ▪ 无 工厂设置 无	冻结 仪表冻结上一个值。 固定值 定义输出固定电流值。 无 保持对输出无影响。
保持值 保持行为 = 固定值	0 ... 100 % 工厂设置 0 %	
错误行为	选项 <ul style="list-style-type: none"> ▪ 冻结 ▪ 固定值 工厂设置 固定值	冻结 仪表冻结上一个值。 固定值 定义输出固定电流值。
错误值 错误行为 = 固定值	0 ... 100 % 工厂设置 0 %	

1) x:y = 插槽号: 输入数量

10.6 附加功能

10.6.1 限位开关

提供不同的限位开关设置方式:


- 分配开启点和关闭点
- 分配继电器的开启点和关闭点延迟时间
- 设置报警阈值并输出错误信息
- 启动清洗功能


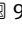

菜单/设置/附加功能/限位开关/限位开关 1 ... 8		
功能参数	选项	说明
数据源	选项 <ul style="list-style-type: none"> ▪ 无 ▪ 传感器输入 ▪ 数字量输入 ▪ 控制器 ▪ 现场总线信号 ▪ 算术功能 ▪ MRS 组 1 ... 2 工厂设置 无	<p>▶ 设置限位开关数据源的输入或输出。</p> <p>数据源取决于仪表型号。可以从连接传感器、数字量输入、现场总线信号、算术功能参数、控制器和量程切换设定中选择。</p>
测量值	选项 取决于： 数据源	<p>▶ 参考下表选择测量值。</p>

测量值取决于数据源

数据源	测量值
分光仪	选项 <ul style="list-style-type: none"> ▪ L* ▪ a* ▪ b* ▪ 温度
玻璃电极	选项 <ul style="list-style-type: none"> ▪ 原始值 mV ▪ pH ▪ 温度
塑料电极	
ORP	选项 <ul style="list-style-type: none"> ▪ 温度 ▪ ORP mv ▪ ORP%
溶解氧(覆膜法)	选项 <ul style="list-style-type: none"> ▪ 温度 ▪ 分压 ▪ 液态浓度 ▪ 饱和 ▪ 原始值 nA (仅适用于溶解氧(覆膜法)) ▪ 原始值 μs (仅适用于溶解氧(荧光法))
溶解氧(荧光法)	
感应式电导率	选项 <ul style="list-style-type: none"> ▪ 温度 ▪ 电导率 ▪ 电阻 (仅适用于电导式电导率) ▪ 浓度 (仅适用于感应式电导率和 4 电极电导式电导率)
电导式电导率	
4 电极电导式电导率	
消毒	选项 <ul style="list-style-type: none"> ▪ 温度 ▪ 传感器电流 ▪ 浓度
ISE	选项 <ul style="list-style-type: none"> ▪ 温度 ▪ pH ▪ 氨氮 ▪ 硝酸盐 ▪ 钾离子 ▪ 氯离子

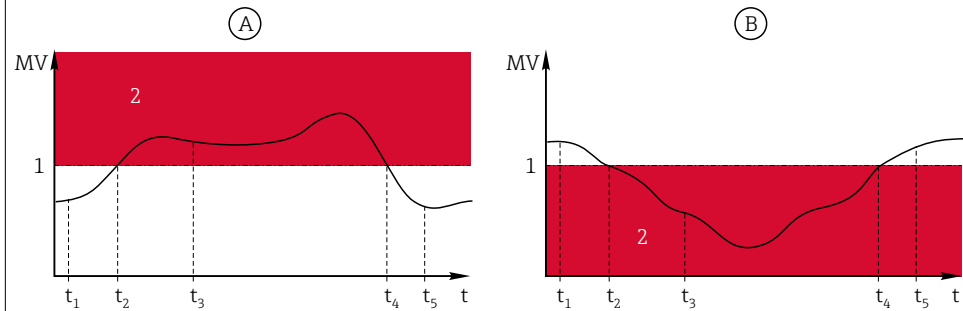
数据源	测量值
浊度/总固体含量	选项 <ul style="list-style-type: none"> ▪ 温度 ▪ 浊度 g/l (仅适用于浊度/总固体含量) ▪ 浊度 FNU (仅适用于浊度/总固体含量) ▪ 浊度 福尔马肼 (仅适用于浊度) ▪ 浊度 固体 (仅适用于浊度)
浊度	
硝酸盐	选项 <ul style="list-style-type: none"> ▪ 温度 ▪ 硝酸盐 ▪ 硝氮
超声波界面传感器	选项 界面
SAC	选项 <ul style="list-style-type: none"> ▪ 温度 ▪ SAC ▪ 传输 ▪ 吸收 ▪ COD ▪ BOD
控制器 1	选项 <ul style="list-style-type: none"> ▪ 双极的 (仅适用电流输出) ▪ 单极性+ ▪ 单极性-
控制器 2	
数学函数	所有算术功能均可用作数据源，测量值可以用作计算值。

 通过将控制器控制变量分配给限位开关可以监控控制变量（例如设置进样时间报警）。

菜单/设置/附加功能/限位开关/限位开关 1 ... 8		
功能	选项	说明
清洗程序	选项 <ul style="list-style-type: none"> ▪ 无 ▪ 清洗 1 ... 4 出厂设置 无	在此功能参数中选择限位开关动作时启动的清洗程序。
功能	选项 <ul style="list-style-type: none"> ▪ 关闭 ▪ 开 出厂设置 关闭	打开/关闭限位开关
工作模式	选项 <ul style="list-style-type: none"> ▪ 高于限位检查 ▪ 低于限位检查 ▪ 范围内检查 ▪ 超出范围检查 ▪ 更改速率 出厂设置 高于限位检查	限位监控类型: <ul style="list-style-type: none"> ▪ 超出限定值上限或下限 →  89 ▪ 测量值在范围内或超出范围 →  90 ▪ 变化速度 →  92

菜单/设置/附加功能/限位开关/限位开关 1 ... 8

功能	选项	说明
限位	设定值取决于测量值	工作模式 = 高于限位检查或低于限位检查



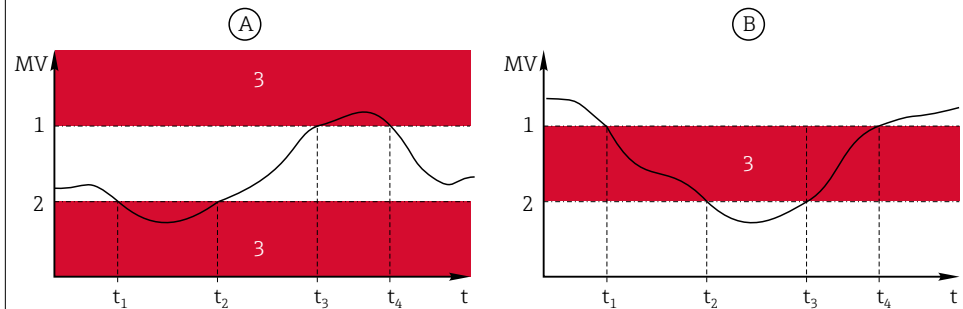
A0028523

☐ 89 超出限定值上限 (A) 和下限 (B) (无迟滞和启动延迟)

- 1 限定值
- 2 报警范围
- t₁ 无操作
- 3, 5
- t₂, 4 触发报警

- 如果测量值 (MV) 增大, 则在超过接通点 (限值+滞后) 且经过启动延迟 (开始延迟) 后, 继电器触点闭合。
- 如果测量值减小, 则在关闭点低于 (限值-滞后) 且经过断开延迟 (关闭继电器) 后, 继电器触点复位。

范围低值	设定值取决于测量值	工作模式 = 超出范围检查或范围内检查
范围高值		

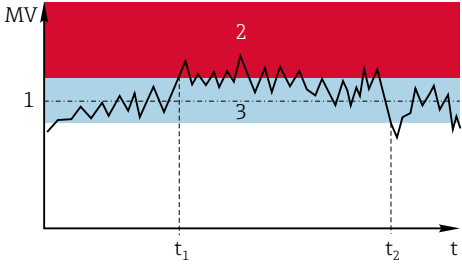
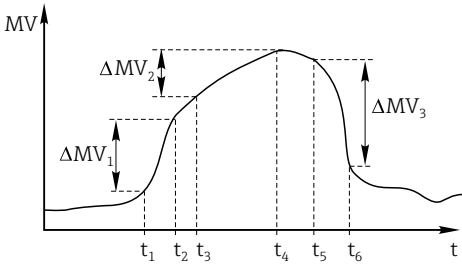


A0028524

☐ 90 量程监控超出 (A), 在 (B) 内 (无迟滞和延迟时间)

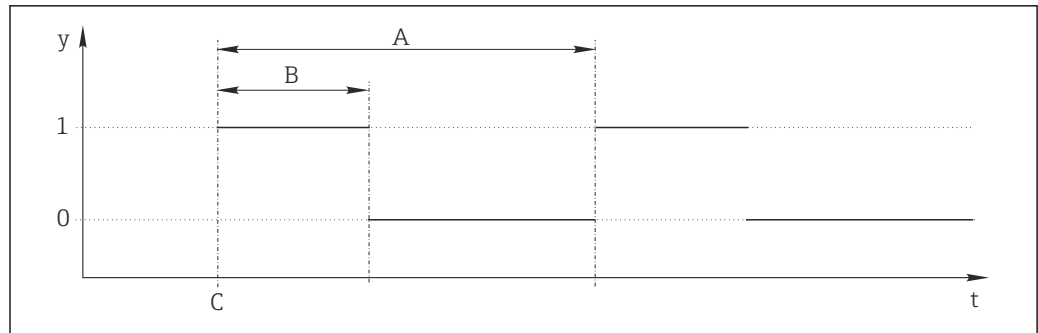
- 1 量程上限值
- 2 量程下限值
- 3 报警范围
- t₁₋₄ 触发报警

- 如果测量值 (MV) 增大, 则在超过接通点 (范围低值+滞后) 且经过启动延迟 (开始延迟) 后, 继电器触点闭合。
- 如果测量值减小, 则在关闭点低于 (范围高值-滞后) 且经过断开延迟 (关闭继电器) 后, 继电器触点复位。

菜单/设置/附加功能/限位开关/限位开关 1 ... 8		
功能	选项	说明
滞后  <p>A0028525</p> <p>图例为低于下限值的迟滞性</p> <p>1 限定值 2 报警范围 3 迟滞范围 t₁、t₂ 触发报警</p>	设定值取决于测量值	工作模式 ≠ 更改速率 稳定开关切换需要迟滞性。 设备软件将在限定值（限值、范围低值或范围高值）的基础上加上或减去此设定值。结果是限定值附近的迟滞范围的滞后数值翻倍。仅当测量值（MV）完全超出迟滞区才会触发事件。
开始延迟 工作模式 ≠ 更改速率 关闭继电器 工作模式 ≠ 更改速率	0...9999 秒 出厂设置 0 s	与吸合和断开延迟时间一致
数值差值 时间差值 自动确认	设定值取决于测量值 00:00:01 ... 23:59:00 出厂设置 01:00:00 00:01...23:59 出厂设置 00:01	工作模式 = 更改速率 在此模式下监控测量值（MV）的斜率。如果在指定的时间范围（时间差值）内，测量值的增大或减小幅度大于指定值（数值差值），则会生成一个事件。如果该值继续大幅增大或减小，不会再生成任何事件。斜率小于限定值时，到达预设置时间（自动确认）后警报状态复位。 在上述实例中，出现下列条件时触发事件： t ₂ - t ₁ < 时间差值且 ΔMV ₁ > 数值差值 t ₄ - t ₃ > 自动确认且 ΔMV ₂ < 数值差值 t ₆ - t ₅ < 时间差值且 ΔMV ₃ > 数值差值
 <p>A0028526</p> <p>变化速度</p>		

10.6.2 时间开关

时间开关提供时间控制的二进制过程值。这可以作为“公式”算术功能的一个来源。



A0041544

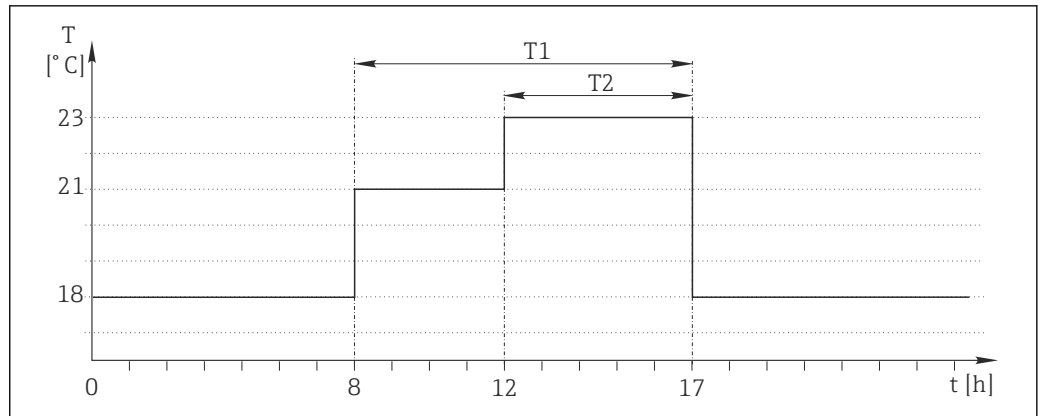
图 93 时间开关的信号模式

t 时间轴
y 信号电平 (1 = 开, 0 = 关)
A 周期
B 信号持续时间
C 开始时间 (开始日期, 开始时间)

菜单/设置/附加功能/时间开关/时间开关 1 ... 8		
功能	选型代号	说明
功能	选项 <input type="checkbox"/> 开 <input type="checkbox"/> 关闭 工厂设置 关闭	功能参数的开/关切换
开始日期	01.01.2000...31.12.2099 格式 DD.MM.YYYY	► 输入开始日期
开始时间	00:00:00...23:59:59 格式 hh.mm.ss (时: 分: 秒)	► 输入开始时间
信号持续时间	00:00:03...2400:00:00 格式 hh.mm.ss (时: 分: 秒)	在一个周期开始时高信号电平的持续时间
周期	00:00:03...2400:00:00 格式 hh.mm.ss (时: 分: 秒)	周期
信号	只显示	时间开关的当前过程值
下一信号日期	只显示	下一个信号的日期
下一信号时间	只显示	下一个信号的时间

例 1: 温度控制器的基于时间的设定值

每天 08:00 开始, 应升温至 21°C, 12:00 开始升温至 23°C 并持续 5 小时。从 17:00 开始温度应在控制下降低至 18°C。为此定义了两个时间开关, 在 **MF1: 公式** 算术功能中使用。使用算术功能则有一个模拟温度设定值可供控制器使用。



A0041704

94 基于时间的温度控制

1. 程序时间开关 1 (T1) :

- 开始日期 = 01.01.2020
- 开始时间 = 08:00:00
- 信号持续时间 = 09:00:00
- 周期 = 24:00:00

2. 定义时间开关 2 (T2) :

- 开始日期 = 01.01.2020
- 开始时间 = 12:00:00
- 信号持续时间 = 05:00:00
- 周期 = 24:00:00

3. 创建 Formula 算术功能。

菜单/设置/附加功能/数学函数

- MF1: 公式
- 追踪 = 开
- 源 A = 时间开关 1
- 源 B = 时间开关 2
- **Formula** = $18.0 + 3 * \text{NUM}(A) + 2 * \text{NUM}(B)$

说明: NUM 将逻辑值转换为数值, 从而实现乘法。

- $3 * \text{NUM}(A)$ 在 08:00 ~ 17:00 期间得出数值 3.0, 在此时间段外为 0.0。
- $2 * \text{NUM}(B)$ 在 12:00 ~ 17:00 期间得出数值 2.0, 在此时间段外为 0.0。

因此, 该公式根据时间 18.0、21.0 或 23.0 产生这些模拟值中的一个。这个模拟值可以用作温度控制器的设定点。

例 2: 基于时间的条件

泵应每 2 小时 (通过继电器) 开启 10 分钟。这只适用于 pH 值低于 4.0 的情况。

1. 程序时间开关 1:

- 开始日期 = 01.01.2020
- 开始时间 = 00:00:00
- 信号持续时间 = 00:10:00
- 周期 = 02:00:00

2. 创建 Formula 算术功能。

菜单/设置/附加功能/数学函数

- MF1: 公式
- 追踪 = 开
- 源 A = 时间开关 1
- 源 B = 一个 Memosens pH 输入的 pH 值
- Formula = A AND(B<4.0)

3. 使用该公式作为继电器的数据源。

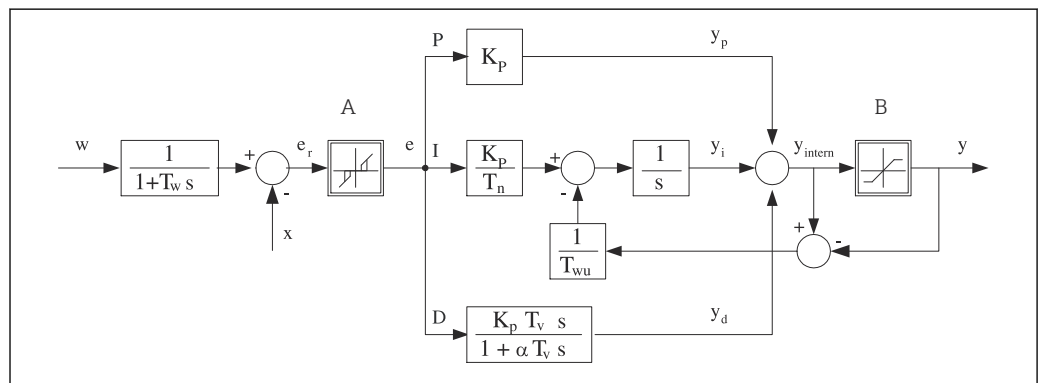
菜单/设置/输出/继电器[x:y]

- 功能 = Formula
- 工作模式 = 统计信号
- 数据源 = MF1: 公式

该公式产生一个逻辑值 (TRUE 或 FALSE)，因此适合在静态工作模式下直接触发继电器。时间开关 1 每 2 小时提供 TRUE 值 10 分钟，但仅当 pH 值同时降至 4 以下时才会如此。

10.6.3 控制器

典型 Laplace 控制器结构



AO015007

图 95 控制器结构框图

- | | | | |
|----------|--------------|--------------|-------------------------|
| A | 中和反应区 | I | 积分值 |
| B | 输出限定值 | D | 微分值 |
| K_p | 增益 (P 值) | αT_v | 阻尼时间常数, $\alpha = 0..1$ |
| T_n | 积分响应时间 (I 值) | e | 控制器偏差 |
| T_v | 微分响应时间 (D 值) | w | 设定点 |
| T_w | 设定点阻尼时间常数 | x | 控制器变量 |
| T_{wu} | 抗饱和和前馈的时间常数。 | y | 控制变量 |
| P | 比例值 | | |

设备的控制器结构包括输入设定点阻尼时间，防止设定点变化时控制变量出现异常变化。设定点 w 和受控变量(测量值) X 的差值引起控制偏差，通过中和区滤波得出。

中和区用于抑制过小控制偏差。滤波后的控制偏差反馈至当前 PID 控制器，PID 控制器分成三部分：P (比例)、I (积分) 和 D (微分) 值 (从上至下)。积分部分 (中间) 还包括限定积分器的抗饱和机理。低通滤波器添加至 D 部分，阻尼控制变量。3 部分的总和使得受限内部控制器操作变量符合设定值 (PID-2s 对应 -100%...+100%)。

图例中无限制控制变量变化的下游过滤器 (可以在 **最大 Y 更改速率/s**)。


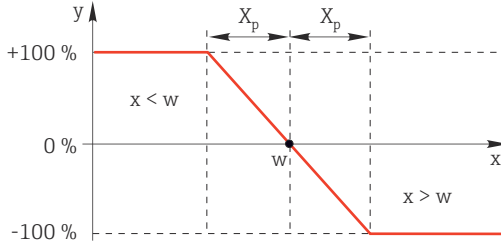

i 在菜单中无法设置增益 K_p 。只能设置其倒数，比例波段 $X_p (K_p=1/X_p)$ 。

参数设置

设置控制器时确定:

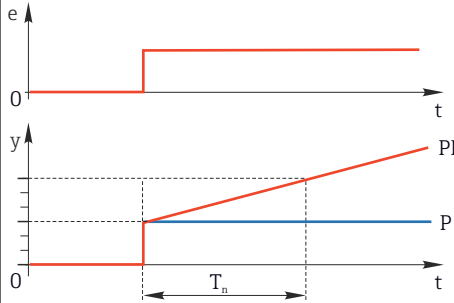
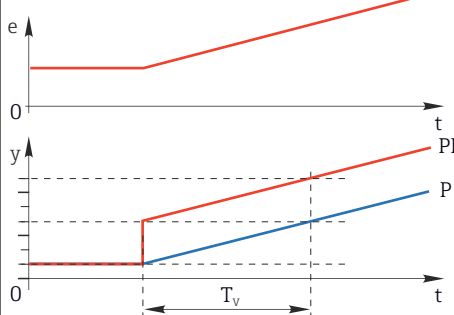
- (1) 分配什么类型的过程? → **过程类型**
- (2) 能否单向或双向影响测量变量 (控制变量)? 单向或双向控制器, → **控制器类型**
- (3) 什么是控制变量 (传感器、测量值)? → **控制变量**
- (4) 控制器输出是否存在有效干扰变量? → **分配变量**
- (5) 确定控制器参数:
 - 设定点, → **设置点**
 - 中和区, → **Xn**
 - 比例区, → **Xp**
 - 积分响应时间 (I 值), → **Tn**
 - 微分响应时间 (D 值), → **Tv**
- (6) 在保持状态下控制器如何动作 (测量误差、传感器更换、清洗等)?
 - 暂停或继续进样? → **保持行为/操作变量**
 - 保持结束后, 控制回路继续工作或重启 (影响 I 值)? → **保持行为/状态**
- (7) 执行器如何触发?
 - **单极性+**: 分配给增大测量值的执行器输出。
 - **单极性-**: 分配给减小测量值的执行器输出。
 - **双极的**: 选择仅需要通过一路电流输出输出控制变量的设定值 (分段量程)。
- (8) 设置输出, 打开控制器。

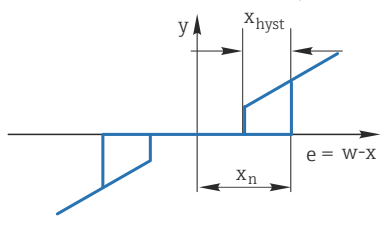
菜单/设置/附加功能/控制器 1 ... 2		
功能参数	选项	说明
控制	选项 <ul style="list-style-type: none"> ▪ 关闭 ▪ 自动 ▪ 手动模式 工厂设置 关闭	<p>▶ 首先设置控制器, 并将开关保持在工厂设置 (关闭)。</p> <p>完成所有设置后, 可以将控制器分配给输出, 并打开控制器。</p>
▶ 手动模式		
y	-100...100 % 工厂设置 0 %	▶ 设置在手动模式下输出的控制变量。
Y 轴实际输出	只读	输出当前控制变量。
设置点		当前设定点
x		当前测量值
分配变量		干扰变量的当前测量值
正常干扰值		
名称	自定义文本	▶ 命名控制器, 便于日后识别。
控制器可用	选项 <ul style="list-style-type: none"> ▪ 无 ▪ 数字量输入 ▪ 限位开关 ▪ 现场总线变量 工厂设置 无	连接 DIO 模块时, 选择数字量输入信号, 即感应式接近开关, 作为启动控制器的电源。
设置液位	选项 <ul style="list-style-type: none"> ▪ 标液 ▪ 高级的 工厂设置 标液	更改可以设置的参数数量。→ 参数 → ☰ 107 标液 : 选择此选项时, 其他控制器参数仍有效。使用工厂设置。适应大多数场合。

菜单/设置/附加功能/控制器 1 ... 2		
功能参数	选项	说明
过程类型	选项 <ul style="list-style-type: none"> ▪ 在线 ▪ 批次 工厂设置 在线	▶ 确定最合适的过程类型。
<p>批处理过程 介质处于闭环系统中。控制系统的任务是进样，使得测量值（控制变量）从起始值变换为目标值。一旦达到设定点且系统稳定后，不再需要进样。超出目标值时，双向控制系统可以对此进行补偿。使用双向批处理控制系统时，使用中和区并将其设置为抑制设定点周围的振动。</p> <p>在线过程 在在线过程中，控制系统处理过程介质流。控制器使用控制变量设置介质和进样试剂的混合比例，使得测量变量与设定点匹配。介质流的属性和体积随时变化，控制器连续响应此变化。流速和介质保持不变时，过程稳定后控制变量也可采用固定值。由于控制过程永不“停止”，此类控制也被称之为连续控制。</p> <p> 混合两种过程类型也十分常见：半批处理过程。取决于流量和容器体积的比值，响应类似批处理过程或在线过程。</p>		
控制器类型	选项 <ul style="list-style-type: none"> ▪ PID 1- 并行 ▪ PID 2- 并行 工厂设置 PID 2- 并行	取决于连接的执行器，仅在一个方向上影响过程（例如加热）或者两个方向（例如加热和冷却）。
<p>双向控制器可以在-100%至+100%范围内输出控制变量，即控制变量为双极性。控制器需要增大过程值时，控制变量为正数。仅使用纯 P 控制器表示受控变量 x 的数值小于设定点 w。相反，过程值需要减小时控制变量为负数。x 的数值大于设定点 w。</p>  <p> 96 相互关系: $y = (w-x)/X_p$</p>		

菜单/设置/附加功能/控制器 1 ... 2		
功能参数	选项	说明
有效方向 控制器类型 = PID 1- 并行	选项 <ul style="list-style-type: none"> 直接的 反向的 工厂设置 反向的	控制器影响测量值的方向？ <ul style="list-style-type: none"> 测量值应根据进样增加（例如加热） → 反向的 测量值应根据进样减少（例如冷却） → 直接的
单向控制器具有单极控制变量，即它只能在一个方向上影响过程。 反向的： 控制器需要增大过程值时，设置单向响应。过程值太小时（范围 A），打开控制器。 直接的： 选择此方向响应，控制器用作“向下控制器”。过程值太大时（范围 B），（例如温度），打开控制器。		
97 红线：两个单向控制器曲线重合。		
▶ 控制变量		
数据源	选项 <ul style="list-style-type: none"> 无 传感器输入 电流输入 现场总线信号 数字量输入 算术功能 工厂设置 无	▶ 设置受控变量的数据源输入或输出。
测量值	选项 取决于 数据源 工厂设置 无	▶ 设置受控变量的测量值。 可以使用不同的测量值，取决于数据源。 → 95
▶ 设置点		受控变量的目标值 如果选择现场总线作为数据源，菜单不会显示。（ 数据源 = fieldbus ）。
设置点	调节范围和工厂设置取决于 数据源	▶ 设置受控变量的目标值。
Tw 设置液位 = 高级的	0.0...999.9 秒 工厂设置 2.0 秒	设定点滤波器的阻尼时间常数
▶ 分配变量		可选，需要激活码

菜单/设置/附加功能/控制器 1 ... 2		
功能参数	选项	说明
<p>对于“流动介质”（在线）控制，流量可能不稳定。在此情形下，可能出现强扰动。使用流量突然下降一半的稳定控制系统时，理想情况下控制器的进样量也应减半。为了实现此类“按流量等比例”采样，不使用控制器的 I 部件，而是在控制输出输入流量（测量值），乘以干扰变量 z。</p>		
<p>严格意义上前馈控制包括开路控制系统，对测量无直接影响。因此进口流量直接接入。被称之为“前馈控制”。</p> <p>对于设备中的替代附加前馈控制，控制器控制变量应加上（标准化）干扰变量。可以设置基于采样负载的变量类型。</p> <p>标准化干扰变量需要乘法法和附加前馈控制，通过参数 Z_0（零点）和 Z_p（比例范围）实现：$z_n = (z - z_0)/z_p$</p>		
<p>示例</p> <p>测量范围为 $0 \dots 200 \text{ m}^3/\text{h}$ 的流量计</p> <p>未使用前馈控制前，控制器的当前采样量为 100%。</p> <p>设置前馈控制，使得 $z = 200 \text{ m}^3/\text{h}$ 时采样量仍维持在 100% ($z_n = 1$)。</p> <p>流量下降时，采样速度应降低，且在流量小于 $4 \text{ m}^3/\text{h}$ 时，应完全停止采样 ($z_n = 0$)。</p> <p>→ 选择零点 $z_0 = 4 \text{ m}^3/\text{h}$ 和比例范围 $Z_p = 196 \text{ m}^3/\text{h}$。</p>		
功能	选项 <ul style="list-style-type: none"> ■ 关闭 ■ 乘 ■ 加 工厂设置 关闭	选择乘法或附加前馈控制
数据源	选项 <ul style="list-style-type: none"> ■ 无 ■ 传感器输入 ■ 电流输入 ■ 现场总线信号 ■ 数字量输入 ■ 算术功能 工厂设置 无	▶ 设置干扰变量的数据源输入。
测量值	选项 取决于 数据源 工厂设置 无	▶ 设置干扰变量的测量值。 可以使用不同的测量值，取决于数据源。 → 95
Z_p	校正范围取决于测量值选择	比例范围 ->
零点		零点

菜单/设置/附加功能/控制器 1 ... 2		
功能参数	选项	说明
<p>▶ 参数</p> <p>LiquilinePID 控制器以串行结构形式实现即它具有以下参数:</p> <ul style="list-style-type: none"> 积分响应时间 T_n 微分响应时间 T_v 比例范围 X_p <p>设置液位 = 高级的: 在此设置液位下, 可以设置下列参数:</p> <ul style="list-style-type: none"> 时间常数 T_{wu} 时间常数 α 中和区宽度 X_n 中和区迟滞范围宽度 X_{hyst} 控制器的时钟时间 		
<p>T_n</p>	<p>0.0...9999.0 秒</p> <p>工厂设置 0.0 秒</p>	<p>积分响应时间设置 I 值的影响</p> <p>如果 $T_n > 0$, 通常满足: 时钟 $< T_{wu} < 0.5 (T_n + T_v)$</p> <p>积分响应时间是阶跃功能响应跟踪控制变量变化所需的时间 - 是 I 影响的结果 - 与 P 值具有相同的幅值。</p>  <p>$e =$ 控制偏差、$e=w-x$ (受控变量设定点)</p>
<p>T_{wu}</p>	<p>0.1...999.9 秒</p> <p>工厂设置 20.0 秒</p>	<p>抗饱和和反馈的时间常数</p> <p>数值越小, 积分抑制越大。发生变化时需要特别小心。</p> <p>时钟 $< T_{wu} < 0.5(T_n + T_v)$</p>
<p>T_v</p>	<p>0.1...999.9 秒</p> <p>工厂设置 0.0 秒</p>	<p>微分响应时间设置 D 值的影响</p> <p>微分响应时间是斜率早期响应 PD 控制器达到控制变量指定值的时间, 可能只受 P 值的影响。</p> 
<p>阿尔法</p>	<p>0.0...1.0</p> <p>工厂设置 0.3</p>	<p>D 控制器的附加阻尼过滤器的影响。基于 αT_v 计算时间常数。</p>
<p>过程平衡</p> <p>控制器类型 = PID 2- 并行</p>	<p>选项</p> <ul style="list-style-type: none"> 对称的 不对称的 <p>工厂设置 对称的</p>	<p>对称的</p> <p>仅有一个控制增益, 适用于双向过程。</p> <p>不对称的</p> <p>可以针对双向过程分别设置控制增益。</p>

菜单/设置/附加功能/控制器 1 ... 2		
功能参数	选项	说明
Xp 过程平衡 = 对称的	调节范围和工厂设置取决于数据源	比例范围、比例增益 K_p 的倒数 一旦受控变量 x 与设定点 w 的偏差大于 x_p 时，控制变量 y 达到 100%。
Xp 低 过程平衡 = 不对称的	调节范围和工厂设置取决于数据源	x_p , 当 $y < 0$ 时 (控制变量 < 0)
Xp 高 过程平衡 = 不对称的		x_p , 当 $y > 0$ 时 (控制变量 > 0)
Xn	调节范围和工厂设置取决于数据源	设定点的误差范围能够防止使用双向控制回路时设定点轻微振动。
XN 低 过程平衡 = 不对称的	调节范围和工厂设置取决于数据源	x_n , 当 $x < w$ 时 (受控变量 $<$ 设定点)
XN 高 过程平衡 = 不对称的		x_n , 当 $x > w$ 时 (受控变量 $>$ 设定点)
XHyst	0.0...99.9 % 工厂设置 0.0 %	中和区迟滞范围宽度，相对分量 X_n
 <p>图例表示控制变量 (纯 P 控制器) 与控制偏差 e (设定点减去受控变量) 的关系。极低的控制偏差设置为 0。控制偏差 $> x_n$ 按照“常规方式”处理。使用 x_{hyst} 可以设置迟滞，抑制边缘振动。</p>		
时钟	0.333...100.000 秒 工厂设置 1.000 秒	专家设置 确定知晓操作后仅需更改控制器的时钟。 时钟 $< Twu < 0.5(Tn + Tv)$
最大 Y 更改速率/s	0.00...1.00 工厂设置 0.40	限制输出变量的变化 数值 0.5 允许控制变量每秒最多变化 50%。
► 特例行为		保持 = 测量值不再可靠
操作变量	选项 ▪ 冻结 ▪ 固定值 工厂设置 冻结	控制器如何响应不再可靠的测量值？ 冻结 控制变量冻结在当前值 固定值 控制变量设置为 0 (不采样)
状态	选项 ▪ 冻结 ▪ 重置 工厂设置 冻结	内部控制器状态 冻结 无变化 重置 保持结束后，控制器系统重新启动，重新经历稳定时间。
作为例外保持	选项 ▪ ALL ▪ 无 工厂设置 ALL	► 选择：应保持触发以前选中的异常响应还是忽略？
► 输出		进入菜单 输出 → 81
► 查看控制器分配		显示使用的输入和输出概览

10.6.4 清洗程序

小心

维护过程中未关闭程序。


存在介质或清洗液导致人员受伤的风险!

- ▶ 关闭所有运行中的程序。
- ▶ 切换至服务模式。
- ▶ 如果在清洗过程中测试清洗功能，操作人员必须穿着防护服，佩戴护目镜和防护手套，或正确采取人员防护措施。

清洗方式

用户可以选择下列清洗方式：


- 标准清洗
- 化学清洗
- ChemoClean Plus

 **清洗状态：** 标识是否使用清洗程序。提示信息。


选择清洗方式

1. **菜单/设置/附加功能/清洗：** 选择清洗程序。
 - ↳ 可以为输入分别分配 4 种不同清洗方式。
2. **清洗类型：** 每个清洗程序确定执行的清洗方式。


标准清洗

标准清洗包含压缩空气清洗传感器，参照离子选择电极 CAS40D（连接→  43CAS40D 的清洗单元）或用水冲洗等。

菜单/设置/附加功能/清洗/清洗 1 ... 4/标准清洗		
功能参数	选项	说明
清洗时间	5...600 秒 出厂设置 10 秒	清洗持续时间 清洗持续时间和间隔时间取决于过程和传感器。 ▶ 根据经验确定变量。

- ▶ 确定清洗周期→  112。

Chemoclean

一个实例是使用 CYR10B 喷射清洗单元清洁传感器，例如安装在 CYA112 浸入式安装支架中（CYR10B→  43 连接）。

菜单/设置/附加功能/清洗/清洗 1 ... 4/化学清洗		
功能参数	选项	说明
清洗时间	0...900 秒 出厂设置 5 秒	清洗持续时间
预冲洗时间	0...900 秒	清洗持续时间、预冲洗次数和冲洗次数以及间隔时间取决于过程和传感器。根据经验确定变量。
后冲洗时间	出厂设置 0 秒	

Chemoclean Plus

一个实例是使用 CYR10B 喷射清洗单元搭配 Cleanfit Control CYC25 自动清洗安装在气动可伸缩式安装支架中的 12 mm 传感器 (CYC25 连接, 参见 CYC25 的《操作手册》: BA01436C)。

菜单/设置/附加功能/清洗/清洗 1 ... 4/ChemoClean Plus/ChemoClean Plus 设置						
功能参数	选项	说明				
清洗步骤设置	用于创建时间程序的表格	<p>最多定义 30 个要依次执行的程序步骤。在每一步中都输入持续时间[秒]和每个继电器或输出的状态 (0 =“关”、1 =“开”)。在后续菜单中设置输出数量和名称。 参见下表中的编程设置。</p> <p>在“限位开关”列查询限位开关的开关状态: 当与连接可伸缩式安装支架的 CYC25 搭配使用时, 参照以下信号表:</p>				
		CPA871/CPA875				
		<table border="1"> <tr> <td>服务</td> <td>ES1 1 ES2 1</td> </tr> <tr> <td>测量</td> <td>ES1 0 ES2 0</td> </tr> </table>	服务	ES1 1 ES2 1	测量	ES1 0 ES2 0
		服务	ES1 1 ES2 1			
		测量	ES1 0 ES2 0			
		CPA472D/CPA473/CPA474				
		<table border="1"> <tr> <td>服务</td> <td>ES1 1 ES2 0</td> </tr> <tr> <td>测量</td> <td>ES1 0 ES2 1</td> </tr> </table>	服务	ES1 1 ES2 0	测量	ES1 0 ES2 1
服务	ES1 1 ES2 0					
测量	ES1 0 ES2 1					
失效保护设置	表格视图	<ul style="list-style-type: none"> 在表格中设置出现错误时的继电器或输出状态。 				
限制开关	0...2	<ul style="list-style-type: none"> 选择数字量输入信号的数量 (例如来自可伸缩式安装支架的限位开关)。如需查询可伸缩式安装支架的限位开关, 选择 2。 				
限制开关 1 ... 2	选项 <ul style="list-style-type: none"> 数字量输入 现场总线信号 	<ul style="list-style-type: none"> 确定每个限位开关的信号源。 <p>与连接可伸缩式安装支架的 CYC25 搭配使用时:</p> <ul style="list-style-type: none"> 限制开关 1= DI x:1 (服务) 限制开关 2= DI x:2 (测量) 				
输出	0...4	<ul style="list-style-type: none"> 选择执行器 (例如阀门或泵) 需要开启的输出数量。 				
输出标识 1 ... 4	用户自定义文本	<p>可以为每路输出设置一个有意义的名称, 例如“assembly”、“cleaner 1”、“cleaner 2”等。</p> <p>与 CYC25 搭配使用时:</p> <ul style="list-style-type: none"> 输出 1 = 安装支架 (二位四通先导阀) 输出 2 = 水 (继电器, 例如 CYR10B) 输出 3 = 清洗液 (继电器, 例如 CYR10B) 输出 4 = 选配阀门 (CYC25-AA 继电器或 CYC25-AB 二位三通先导阀) 				

通过二位阀驱动气动可伸缩式安装支架，例如 CPA87x。因此，安装支架处于测量位（传感器插入介质中）或服务位（传感器位于冲洗腔室中）。通过阀门或泵提供水或清洗液等介质。存在两种状态：0（“关”或“闭合”）和 1（“开”或“断开”）。

设置实例：使用水和 2 种清洗液定期清洗

步骤	限位开关	持续时间 [秒]	安装支架 CPA87x	水	清洗液 1	清洗液 2
1	ES1 1	5	1	1	0	0
2	ES2 1	5	1	1	0	0
3	0	30	1	1	0	0
4	0	5	1	1	1	0
5	0	60	1	0	0	0
6	0	30	1	1	0	0
7	0	5	1	1	0	1
8	0	60	1	0	0	0
9	0	30	1	1	0	0
10	ES1 0	5	0	1	0	0
11	ES2 0	5	0	1	0	0
12	0	5	0	0	0	0

程序实例：用水、1 种清洗液以及安装支架冲洗腔室出水口中的附加阀定期清洗（密封水）

步骤	限位开关	持续时间 [秒]	安装支架 CPA87x	水	清洗液	阀门
1	0	5	0	1	0	0
2	ES1 1	5	1	1	0	0
3	ES2 0	5	1	1	0	1
4	0	30	1	1	0	1
5	0	5	1	1	1	0
6	0	60	1	0	0	1
7	0	30	1	1	0	0
8	ES1 0	5	0	1	0	0
9	ES2 1	5	0	1	0	0
10	0	5	0	0	0	0

设置清洗周期

菜单/设置/附加功能/清洗/清洗 1 ... 4		
功能参数	选项	说明
清洗周期	选项 <ul style="list-style-type: none"> ■ 关闭 ■ 间隔 ■ 每周程序 工厂设置 每周程序	<ul style="list-style-type: none"> ▶ 选择按照设定间隔时间重启的例行清洗和用户定义每周清洗程序。
清洗间隔 清洗周期 = 间隔	0-00:01...07-00:00 (天-时:分) 工厂设置 1-00:00	间隔时间在 1 分钟至 7 天之间设置。 实例: 数值设置为“1-00:00”。每天按照首次清洗相同的时间启动清洗周期。
事件时间 清洗周期 = 每周程序	00:00...23:59 (时:分)	<ol style="list-style-type: none"> 1. 确定最多 6 次 (事件时间 1 ... 6)。 <ul style="list-style-type: none"> ↳ 可以选择每周中的任意一天。
工作日 清洗周期 = 每周程序	选项 星期一 ... 星期日	<ol style="list-style-type: none"> 2. 选择每周中的任意一天, 用于例行清洗。因此可以创建周计划, 满足实际过程要求。

其他设置和手动清洗

菜单/设置/附加功能/清洗/清洗 1 ... 4		
功能参数	选项	说明
开始信号	选项 <ul style="list-style-type: none"> ■ 无 ■ 现场总线信号 ■ 数字量或模拟量输入信号 出厂设置 无	除循环清洗外, 还可通过输入信号启动由事件控制的清洗。 <ul style="list-style-type: none"> ▶ 选择此类清洗程序的触发事件。 间隔程序和每周程序照常执行, 这意味着可能发生冲突。首先启动优先级最高的清洗程序。
保持	选项 <ul style="list-style-type: none"> ■ 关闭 ■ 开 出厂设置 开	<ul style="list-style-type: none"> ▶ 确定在清洗过程中是否保持。保持影响清洗程序分配的输入。在传感器高级设置中启用清洗保持。
启动循环	操作	开启设定的循环清洗。仅当在清洗周期中选择间隔时显示。
▷ 开始一次	操作	通过所选参数启动相应清洗程序。开启循环清洗时, 有时无法手动启动过程。
▷ 停止或停止失效保护	操作	结束清洗过程 (循环或手动) 仅当程序正在运行或失效保护已发生时显示。
▶ 输出		切换到输出 → 81 菜单 ChemoClean Plus 的继电器分配: <ul style="list-style-type: none"> ■ 继电器 x:1 - 清洗 x - Out1 或在 ChemoClean Plus 的设置中分配。 ■ 继电器 x:2 - 清洗 x - Out2 或在 ChemoClean Plus 的设置中分配。 ■ 继电器 x:3 - 清洗 x - Out3 或在 ChemoClean Plus 的设置中分配。 ■ 继电器 x:4 - 清洗 x - Out4 或在 ChemoClean Plus 的设置中分配。
▶ 查看清洗程序分配		在清洗程序中显示输入和输出分配概览。

10.6.5 算术功能

“实际”过程值是实际连接传感器或模拟量输入的数值，“虚拟”过程值是基于算术功能计算得到的数值，最多可以计算 8 个“虚拟”过程值。

“虚拟”过程值可以是：

- 电流输出或现场总线的输出值
- 用作控制变量
- 分配给限位开关的测量变量
- 用作触发清洗功能的测量变量
- 显示在用户自定义测量菜单中

差值

例如，可以将两个传感器的测量值相减来检测测量误差。

计算差值时必须使用工程单位相同的两个测量值。

菜单/设置/附加功能/数学函数/MF1...8/模式 = 偏差		
功能参数	选项	说明
计算	选项 ■ 关闭 ■ 开 出厂设置 关闭	功能的开/关切换
Y1 测量值	选项取决于连接的传感器	选择应该作为被减数 (Y1) 或减数 (Y2) 的传感器及测量变量。
Y2 测量值		
差值		
▶ 数学函数分配一览		设置功能总览

冗余

利用此功能参数监控两个或三个传感器，进行冗余测量。计算两个最接近的测量值的平均值，作为冗余值输出。

菜单/设置/附加功能/数学函数/MF1...8/模式 = 冗余		
功能参数	选项	说明
计算	选项 ■ 关闭 ■ 开 出厂设置 关闭	功能的开/关切换
Y1 测量值	选项取决于连接的传感器	最多可以选择 3 种不同类型的传感器，输出相同的测量值。 实例：冗余温度测量 输入 1 和输入 2 分别连接 pH 电极和溶解氧传感器。选择 pH 电极作为 Y1，溶解氧传感器作为 Y2。测量值：为每种情况选择温度。
Y2 测量值		
Y3(可选的)		
测量值		

菜单/设置/附加功能/数学函数/MF1...8/模式 = 冗余		
功能参数	选项	说明
偏差控制	选项 ■ 关闭 ■ 开 出厂设置 关闭	可以监控冗余。设置不会超限的绝对限定值。
偏差限制	取决于所选测量值	
冗余	只读	在用户自定义测量界面中查看数值或通过电流输出输出数值。
▶ 数学函数分配一览		设置功能总览

rH 值

计算 rH 值时必须连接 pH 电极和 ORP 电极。可以使用 pH 玻璃电极、ISFET 电极或 ISE 传感器的 pH 电极。

除了算术功能，还可以连接 pH/ORP 组合电极。

- ▶ 将主要测量值简单设置为 rH。

菜单/设置/附加功能/数学函数/MF1...8/模式 = rH 计算		
功能参数	选项	说明
计算	选项 ■ 关闭 ■ 开 出厂设置 关闭	功能的开/关切换
pH 源	连接的 pH 电极	设置 pH 电极的输入和 ORP 电极的输入。测量值查询超时 - 必须选择 pH 或 ORP mV。
ORP 源	连接的 ORP 电极	
rH (计算值)	只读	在用户自定义测量界面中查看数值或通过电流输出输出数值。
▶ 数学函数分配一览		设置功能总览

脱气电导率

空气中的二氧化碳是生成介质电导率的重要因素。脱气电导率是指除去二氧化碳产生的电导率之后的介质电导率。

以电厂为例，使用脱气电导率的优点如下：

- 汽轮机启动后立即确定腐蚀性介质或进水中的污染物产生的电导率。系统排除空气侵入产生的初始高电导率值。
- 认为二氧化碳不具有腐蚀性时，在汽轮机启动阶段即可尽早直接接入蒸汽。
- 在正常工作过程中电导率值增大时，通过计算脱气电导率可以立即确定冷却液或空气侵入。

菜单/设置/附加功能/数学函数/MF1...8/模式 = 脱气电导率		
功能参数	选项	说明
计算	选项 <ul style="list-style-type: none"> ▪ 关闭 ▪ 开 出厂设置 关闭	功能的开/关切换
阳离子电导率	连接的电导率传感器	阳离子电导率 表示阳离子交换器下游和“脱气模块”上游的传感器， 脱气电导率 表示排气模块出口的传感器。 测量值查询超时 - 仅可选择电导率。
脱气电导率	连接的电导率传感器	
CO2 浓度	只读	在用户自定义测量界面中查看数值或通过电流输出输出数值。
▶ 数学函数分配一览		设置功能总览

双电导率

通过两个电导率值的差值来判断离子交换器的工作效率。

菜单/设置/附加功能/数学函数/MF1...8/模式 = 双电导率		
功能参数	选项	说明
计算	选项 <ul style="list-style-type: none"> ▪ 关闭 ▪ 开 出厂设置 关闭	功能的开/关切换
入口	选项取决于连接的传感器	选择应作为被减数（入口，如离子交换器上游传感器）或减数（出口，如离子交换器下游传感器）的传感器。
测量值		
出口		
测量值		
主值格式	选项 <ul style="list-style-type: none"> ▪ Auto ▪ # ▪ #.# ▪ #.## ▪ #.### 出厂设置 Auto	设置小数点位数。
电导率单位	选项 <ul style="list-style-type: none"> ▪ Auto ▪ $\mu\text{S}/\text{cm}$ ▪ mS/cm ▪ S/cm ▪ $\mu\text{S}/\text{m}$ ▪ mS/m ▪ S/m 出厂设置 Auto	
双电导率	只读	在用户自定义测量界面中查看数值或通过电流输出输出数值。
▶ 数学函数分配一览		设置功能总览

pH 计算值

在特定条件下，基于两个电导率传感器的测量值可以计算 pH 值。应用范围包括电厂、蒸汽发电机和锅炉给水。

菜单/设置/附加功能/数学函数/MF1...8/模式 = 根据电导率的 pH 计算		
功能参数	选项	说明
计算	选项 ■ 关闭 ■ 开 出厂设置 关闭	功能的开/关切换
方法	选项 ■ NaOH ■ NH3 ■ LiOH 出厂设置 NaOH	基于大型电厂运营商技术协会 (Verband der Großkesselbetreiber, 简称 VGB) 制定的准则 VGB-R-450L 进行计算。 NaOH $pH = 11 + \log \{(\kappa_v - 1/3 \kappa_n)/273\}$ NH3 $pH = 11 + \log \{(\kappa_v - 1/3 \kappa_n)/243\}$ LiOH $pH = 11 + \log \{(\kappa_v - 1/3 \kappa_n)/228\}$ κ_v ... 入口 ... 直接电导率 κ_n ... 出口 ... 酸液电导率
入口	选项取决于连接的传感器	入口 阳离子交换器上游传感器，“直接电导率”
测量值		
出口		出口 阳离子交换器下游传感器，“酸液电导率”
测量值		测量值选择超时，因为必须始终为电导率。
pH (计算值)	只读	在用户自定义测量界面中查看数值或通过电流输出输出数值。
▶ 数学函数分配一览		设置功能总览

阳离子交换器 (可选, 需要激活码)

使用阳离子交换器监测水/蒸汽回路的无机物污染。阳离子交换器消除进入锅炉给水的碱化剂的破坏性干扰，例如氢氧化铵或苛性钠。

阳离子交换器的使用寿命取决于：

- 碱化剂类型
- 碱化剂浓度
- 介质中的污染物含量
- 阳离子交换器容量 (树脂效率)

为了确保电厂正常运行，连续监测交换柱负荷十分重要。达到用户自定义剩余容量时，变送器显示诊断信息，便于适时更换或重新生成离子交换柱。

剩余容量计算取决于下列因素：

- 流量
- 交换器容量
- 交换器进水口的水盐度
- 总树脂量
- 交换器效率水平

菜单/设置/附加功能/数学函数/MF1...8/模式 = 阳离子交换器		
功能参数	选项	说明
电导率 IEX 输出	只读	
电导率 IEX 输入		
流量		
剩余容量		
剩余工作时间		
时间单元%OB ¹⁾		
► 设置		
计算	选项 <ul style="list-style-type: none"> ▪ 关闭 ▪ 开 出厂设置 关闭	功能的开/关切换
体积单位	选项 <ul style="list-style-type: none"> ▪ l ▪ gal 出厂设置 l	
交换器容积	0.0...99999 出厂设置 0.0	阳离子交换器体积 单位取决于在 体积单位 中选择的选项
TVC 树脂	0.0...99999 eq/l 或 eq/gal 出厂设置 0.0 eq/l	TVC = 总容量 每 体积单位 的当量单位
清洗效率	1.0...100.0% 出厂设置 100.0%	树脂效率的信息参见所使用树脂的制造商提供的 数据表。
设置剩余容量	选项 <ul style="list-style-type: none"> ▪ 是 ▪ 不是 出厂设置 不是	启动监控前设置交换器树脂的剩余容量。 可以再次使用已使用的树脂数值。 如果不是手动输入数值，则使用 100% 作为计算 当前剩余容量的初始值。
剩余容量 设置剩余容量 = 是	0.0...100.0% 出厂设置 0.0%	
告警限制	1.0...100.0% 出厂设置 20.0%	设置变送器显示诊断信息的剩余容量。
电导率 IEX 输入	连接的电导率传感器	选择交换柱进水口的上游电导率传感器。
电导率 IEX 输出	连接的电导率传感器	选择交换柱出水口的下游电导率传感器。
最大电导率和 IEX 输出	0.0...99999 $\mu\text{S/cm}$ 出厂设置 0.0 $\mu\text{S/cm}$	输入阳离子交换器出水口可能出现的酸液电导 率最大值。 超出此数值，变送器显示一条诊断信息。

菜单/设置/附加功能/数学函数/MF1...8/模式 = 阳离子交换器		
功能参数	选项	说明
流量类型	选项 <ul style="list-style-type: none"> ▪ 源值 ▪ 固定值 出厂设置 源值	源值 通过电流输入或数字量输入获取流量计测量值。 固定值 手动输入固定流量
流量	选项 <ul style="list-style-type: none"> ▪ 无 ▪ 电流输入 ▪ 数字量输入 出厂设置 无	指定连接的输入和设置的流量计测量值（菜单/设置/输入）。
固定值 流量类型 = 固定值	用户自定义文本	设置读取外接流量计的固定流量值。
最小流速	0.0...99999 l/h	
最大流量	出厂设置 0.0 l/h	
▶ 数学函数分配一览		设置功能总览

1) %OB 是变化数值，取决于设置。显示设置值，例如 20%。

结合氯


此功能可计算介质中结合氯的浓度。计算方法是从总氯浓度中减去余氯浓度。这需要使用余氯传感器 CCS51E 和总氯传感器 CCS53E。

菜单/设置/附加功能/数学函数/MF1...8/模式 /结合溴		
功能参数	选项	说明
计算	选项 <ul style="list-style-type: none"> ▪ 关闭 ▪ 开 出厂设置 关闭	功能的开/关切换
余氯	选项 连接余氯传感器的通道 出厂设置 ---	
总氯	选项 连接总氯传感器的通道 出厂设置 ---	
单位	选项 <ul style="list-style-type: none"> ▪ mg/l ▪ µg/l ▪ ppm ▪ ppb 出厂设置 mg/l	

菜单/设置/附加功能/数学函数/MF1...8/模式 /结合溴		
功能参数	选项	说明
Format	选项 ■ #.### ■ #.## ■ #.# ■ # 出厂设置 #.###	设置小数点位数。
结合溴	只读	当前值、计算值
▶ 数学函数分配一览		设置功能总览

Formula (可选, 需要激活码)

使用公式编辑器时, 可以基于 3 个测量值计算新数值。提供多种算术和逻辑 (布尔) 运算。

 Liquiline 固件提供强大的算术功能, 带公式编辑器。用户只需负责公式的可行性和公式计算结果。

符号	运算	运算数类型	结果类型	实例
+	加法	数值	数值	A+2
-	减法	数值	数值	100-B
*	乘法	数值	数值	A*C
/	除法	数值	数值	B/100
^	乘幂	数值	数值	A^5
²	平方	数值	数值	A²
³	立方	数值	数值	B³
SIN	正弦	数值	数值	SIN (A)
COS	余弦	数值	数值	COS (B)
EXP	指数函数 e ^x	数值	数值	EXP (A)
LN	自然对数	数值	数值	LN (B)
LOG	十进制对数	数值	数值	LOG (A)
MAX	取较大数	数值	数值	MAX (A,B)
MIN	取较小数	数值	数值	MIN (20,B)
MOD	带余数除法	数值	数值	MOD (10,3)
ABS	绝对值	数值	数值	ABS (C)
NUM	布尔数→数值转换	布尔数	数值	NUM (A)
=	等于	布尔数	布尔数	A=B
<>	不等于	布尔数	布尔数	A<>B
>	大于	数值	布尔数	B>5.6
<	小于	数值	布尔数	A<C
OR	或	布尔数	布尔数	B OR C
AND	和	布尔数	布尔数	A AND B
XOR	异或	布尔数	布尔数	B XOR C
NOT	否	布尔数	布尔数	NOT A

菜单/设置/附加功能/数学函数/MF1...8/模式 = Formula		
功能参数	选项	说明
计算	选项 ■ 关闭 ■ 开 出厂设置 关闭	功能的开/关切换
源 A ... C	选项 选择源 出厂设置 无	所有传感器输入、数字量和模拟量输入、算术功能、限位开关、时间开关、现场总线信号、控制器和数据组均可用作量程切换的测量值数据源。
测量值	选项 取决于源	1. 在三个输入源中选择最大的一个作为测量值 (A、B 和 C) 。
A ... C	显示当前测量值	2. 在每个源中，选择需要计算的测量值。 ↳ 所有可选信号均可以是测量值，取决于所选源。 3. 输入公式。 4. 开始计算。 ↳ 显示当前测量值 A、B 和 C，以及公式计算结果。
Formula	用户自定义文本	表格 → 119 确保使用精确记数法 (大写)。算术字符前后的空格无影响。注意运算优先级，即乘除高于加减。如需要，可以使用括号。
结果单位	用户自定义文本	如果需要，可以输入计算值的单位。
结果格式化	选项 ■ # ■ #.# ■ #.## ■ #.### ■ #.#### 出厂设置 #.##	选择小数点位数。
Result numeric	只读	当前值、计算值
▶ 数学函数分配一览		设置功能总览

实例：带体积流量监测功能的两点余氯调节器

继电器输出驱动定量泵动作。满足以下 3 个条件时，泵工作：

- (1) 存在流量
- (2) 体积流量大于设定值
- (3) 余氯浓度下降至低于设定值

- 1.** 连接 CCA250 安装支架“INS”限位开关的数字量输入信号和数字量输入/输出模块。
- 2.** 连接体积流量计的模拟量输入信号和 AI 模块。
- 3.** 连接余氯传感器。
- 4.** 设置 **Formula** 算术功能：**源 A** = 数字量输入 DIO，**源 B** = 电流输入 AI，**源 C** = 输入消毒。
 ↳ 公式：

$$\mathbf{A \text{ AND } (B > 3) \text{ AND } (C < 0.9)}$$
 (其中 3 是最小体积流量值，0.9 是最小余氯浓度值)
- 5.** 使用 **Formula** 算术功能设置继电器输出，并将定量泵连接到相应继电器。

满足上述所有 3 个条件时，泵工作。如果不再满足任一条件，泵再次关闭。

除了公式计算结果直接输出至继电器，还可以依次连接限位开关，通过开启和关闭继电器衰减输出信号。

实例：基于负载控制

需要基于负载（即产品浓度和体积流量）进行沉淀剂添加控制。

1. 连接磷酸盐分析仪的输入信号和 AI 模块。
2. 连接体积流量计的模拟量输入信号和 AI 模块。
3. 配置 **Formula** 算术功能：**源 A** = 磷酸盐输入信号和**源 B** = 体积流量输入信号。
 ↳ 公式：

$$A * B * x$$
 （其中 x 是应用比例系数）
4. 选择公式为源，例如电流输出或调试后的数字量输出。
5. 连接阀或泵。

10.6.6 量程切换

量程切换（MRS）设置包含下列四路数字量输入状况之一的选项：

- 工作模式（电导率或浓度）
- 浓度表
- 温度补偿
- 电流输出量程比
- 限位开关范围

MRS 设置并打开分配通道。通过数字量输入选择的测量范围设置生效，取代链接传感器通道的常规设置。对于受 MRS 控制的电流输出和限位开关，必须链接至 MRS 设置，而不是测量通道。

电流输出和限位开关可以链接至 MRS 设置。MRS 设置提供测量值和相应量程比（电流输出）或限定值监测范围。

MRS 设置连接的限位开关始终使用 **超出范围检查**模式。因此数值超出设置范围时切换。如果电流输出或限位开关连接至 MRS 设置，量程比、监测范围和限位开关模式不再需要手动设置。因此，菜单中隐藏显示这些选项（电流输出和限位开关）。

设置实例：酿酒厂中的 CIP 清洗

	啤酒	水	碱液	酸液
二进制输入 1	0	0	1	1
二进制输入 1	0	1	0	1
	测量范围 00	测量范围 01	测量范围 10	测量范围 11
工作模式	电导率	电导率	浓度	浓度
浓度表	-	-	氢氧化钠 0...15%	用户自定义表格 1
补偿	用户自定义表格 1	线性	-	-
电流输出				
范围低值	1.00 mS/cm	0.1 mS/cm	0.50 %	0.50 %
范围高值	3.00 mS/cm	0.8 mS/cm	5.00 %	1.50 %
限位开关				
范围低值	2.3 mS/cm	0.5 mS/cm	2.00 %	1.30 %
范围高值	2.5 mS/cm	0.7 mS/cm	2.10 %	1.40 %

菜单/设置/附加功能/测量范围转换		
功能参数	选项	说明
► MRS 组 1 ... 2		如果输入两个激活码，显示两个独立的量程切换参数设置。两个设置的子菜单相同。
MRS	选项 <ul style="list-style-type: none"> ■ 关闭 ■ 开 工厂设置 关闭	功能参数的开/关切换。
传感器	选项 <ul style="list-style-type: none"> ■ 无 ■ 已连接的电导率传感器 工厂设置 无	此功能参数仅适用电导率传感器。
二进制输入 1 ... 2	选项 <ul style="list-style-type: none"> ■ 无 ■ 数字量输入 ■ 现场总线信号 ■ 限位开关 工厂设置 无	切换信号的数据源，两种情形下均可在输入 1 和输入 2 中选择。
► 测量范围 00 ... 11		选择 MRS；最多 4 个。它们的子菜单均相同，因此只显示一次。
工作模式	选项 <ul style="list-style-type: none"> ■ 电导率 ■ 浓度 ■ TDS ■ 电阻 工厂设置 电导率	选项取决于使用的传感器： <ul style="list-style-type: none"> ■ 电感式传感器和电导式四电极传感器 <ul style="list-style-type: none"> ■ 电导率 ■ 浓度 ■ TDS ■ 电导式传感器 <ul style="list-style-type: none"> ■ 电导率 ■ 电阻 ■ TDS
浓度表 工作模式 = 浓度	选项 <ul style="list-style-type: none"> ■ 氢氧化钠 0...15% ■ 氢氧化钠 25...50% ■ 盐酸 0...20% ■ 硝酸 0...24% ■ HNO₃ 24...30% ■ 硫酸 0.5...27% ■ 硫酸 93...99% ■ 磷酸 0...40% ■ NaCl 0...26% ■ 用户自定义表格 1 ... 4 工厂设置 氢氧化钠 0...15%	出厂自带浓度表： <ul style="list-style-type: none"> ■ NaOH: 0...15%, 0...100 °C (32...212 °F) ■ NaOH: 25...50%, 2 to 80 °C (36...176 °F) ■ HCl: 0...20%, 0...65 °C (32...149 °F) ■ HNO₃: 0...25%, 2...80 °C (36 to 176 °F) ■ H₂SO₄: 0...28%, 0...100 °C (32 to 212 °F) ■ H₂SO₄: 40...80%, 0...100 °C (32 to 212 °F) ■ H₂SO₄: 93...100%, 0...100 °C (32 to 212 °F) ■ H₃PO₄: 0...40%, 2...80 °C (36...176 °F) ■ NaCl: 0...26%, 2...80 °C (36...176 °F)
补偿 工作模式 = 电导率	选项 <ul style="list-style-type: none"> ■ 无 ■ 线性 ■ 氯化钠 (IEC 746-3) ■ 水 ISO7888 (20°C) ■ 水 ISO7888 (25°C) ■ 超纯水 NaCl ■ 超纯水 HCl ■ 用户自定义表格 1 ... 4 工厂设置 线性	提供多种温度补偿方法：基于实际过程确定需要使用的补偿类型。此外还需选择 无，这样才能测量未经补偿的电导率。

菜单/设置/附加功能/测量范围转换		
功能参数	选项	说明
▶ 电流输出		
范围低单位	取决于 工作模式	询问单位, 仅当 工作模式 = 电导率 时。其他单位已预设置, 不允许修改。 ■ 电导率 S/m、mS/cm、μS/cm、S/cm、μS/m、mS/m ■ 浓度 % ■ TDS ppm ■ 电阻 Ωcm
范围低值		
范围高单位		
范围高值		
▶ 限位开关		
范围低单位	取决于 工作模式	询问单位, 仅当 工作模式 = 电导率 时。其他单位已预设置, 不允许修改。 ■ 电导率 S/m、mS/cm、μS/cm、S/cm、μS/m、mS/m ■ 浓度 % ■ TDS ppm ■ 电阻 Ωcm
范围低值		
范围高单位		
范围高值		

10.6.7 诊断模块

最多可以设置 8 条独立诊断信息。

诊断模块具有下列属性:

- 输入数据源可以被设置为诸如数字量输出 (继电器、数字量输出)。
- 可以选择输出的诊断信息为高电平或低电平。
- 确定诊断信息对应的错误类别 (NAMUR)。
- 可以设置自定义文本信息, 用作诊断信息。

还可以关闭限位开关的工厂诊断代码。实现:

- 限位开关只用作纯功能性开关 (无诊断信息)
- 设置特定应用信息文本
- 通过数字量信号或限位开关输出控制诊断模块 (例如启用开启/关闭延迟时间)。


菜单/设置/附加功能/诊断模块		
功能参数	选项	说明
▶ 诊断模块 1 (961) ... 8 (968)		
数据源	选项 <ul style="list-style-type: none"> ■ 无 ■ 现场总线信号 ■ 数字量输入 ■ 限位开关 工厂设置 无	设置诊断信息的数据源输入。
测量值	选项 取决于 数据源 工厂设置 无	设置触发诊断信息的测量值。 可以使用不同的测量值, 取决于数据源。 → 95

菜单/设置/附加功能/诊断模块		
功能参数	选项	说明
激活低	选项 <ul style="list-style-type: none">▪ 关闭▪ 开 工厂设置 开	开: 输出值与反转输出值相同。
短文本	用户自定义文本	命名诊断信息。
▶ 查看限位开关分配		显示使用的诊断模块概览。

11 标定

- Memosens 数字式传感器出厂时已完成标定。
- 用户必须确定首次调试过程中是否需要预设置过程条件。
- 在许多标准应用场合中不再需要进行其他标定。

▶ 根据实际过程条件按照指定时间间隔标定传感器。

 “Memosens”的《操作手册》：BA01245C

11.1 标定指南

标定

(符合 DIN 1319 标准)

在特定条件下的测量系统通过标定确定测量值或输出变量的期望值和实际值或测量变量校正值（输入变量）之间的关系。

标定不会改变测量设备的性能。

调节

调节用于校正测量设备的显示值，即校正测量值/显示值（实际值），确保读数值与理想设定值一致。

标定过程中测定的数值用于计算校正测量值，并保存在电极中。

11.2 CAL 菜单

11.2.1 选取参比光谱

1. CAL/CH..x:y 分光仪/分光仪/选取参比光谱。
2. ▷参比光谱
 - ↳ 您要开始标定吗？
(保持转变为激活)
3. 清洁测量间隙，将传感器置于零溶液中。
4. 好的
 - ↳ 灯光谱已记录。

标定后，再次清洗传感器并将其插入介质中。

11.2.2 应用标定

菜单设置

CAL/CH..x:y 分光仪/分光仪/应用标定		
功能参数	选项	说明
数据组	选项 数据组 1 ... 50 缺省设置 数据组 1	选择数据组。
软件包	选项 颜色 缺省设置 颜色	用于颜色测量的软件包

CAL/CH..x:y 分光仪/分光仪/应用标定		
功能参数	选项	说明
参数	选项 <ul style="list-style-type: none"> ▪ L* ▪ a* ▪ b* 缺省设置 L*	
单位	无	“Lab”颜色空间中没有单位
多点标定		应用表格 应用调整，即 L*、a* 或 b* 被赋予不同的值。
标定曲线	只读	
▶ 编辑因子	显示 <ul style="list-style-type: none"> ▪ 数据组名 ▪ 参数名称 	<ol style="list-style-type: none"> 1. 标定系数 2. 输入新系数。 3. ▷接受标定数据
▶ 编辑偏差	显示 <ul style="list-style-type: none"> ▪ 数据组名 ▪ 参数名称 	<ol style="list-style-type: none"> 1. 偏离值 2. 输入新偏置量。 3. ▷接受标定数据

11.2.3 温度

菜单设置

CAL/CH..x:y 分光仪/分光仪/温度		
功能参数	选项	说明
▶ 编辑偏差	操作	显示当前偏置量。 <ol style="list-style-type: none"> 1. 输入新偏置量[K]。 2. ▷接受标定数据 ↳ 使用新偏置量。
▷ 开始标定		<ol style="list-style-type: none"> 1. CAL/CH..x:y 分光仪/分光仪/温度/▷开始标定. ↳ 您要开始标定吗？ (保持转变为激活) 2. 好的。 3. 将传感器放置在标定介质中。好的。 ↳ 显示新实际值。 4. 输入参考温度。▷下一个。 ↳ 显示当前和新偏置量。 5. 采用标定参数。 6. 清洗传感器并将其置于过程介质中。好的。

12 诊断和故障排除

12.1 常见故障排除


变送器配备连续自监控功能。

出现诊断信息时，在测量模式下交替显示诊断信息和测量值。


出现“故障 (F)”类错误诊断信息时，切换至红色背景显示。

12.1.1 故障排除

在显示屏上或通过现场总线显示诊断消息，测量值不合理，或者发现了错误。

1. 详细诊断信息参见诊断菜单。
 - ↳ 按指南采取补救措施。
2. 如故障仍然存在，在《操作手册》的“诊断信息概述”章节中搜索诊断信息。基于诊断代码搜索。忽略表示 NAMUR 错误类别的字母。
 - ↳ 参见错误列表最右列中的故障排除指南。
3. 出现不合理测量值、现场显示单元故障或发生其他问题时，在“无信息的过程错误”章节（参见 Memosens 《操作手册》 BA01245C）或“设备类错误”章节（(→  129)）中搜索故障。
 - ↳ 采取建议措施。
4. 如无法自行修复错误，请联系服务部门，只需提供错误代码。

12.1.2 无信息的过程错误

 “Memosens”的《操作手册》：BA01245C

12.1.3 设备错误

问题	可能的原因	测试和/或补救措施
显示屏不亮	未接通电源	▶ 检查是否已接通电源。
	显示连接头安装错误	▶ 检查。只能安装在基本模块上的 RJ45 插座中。
	基本模块故障	▶ 更换基本模块。
显示屏上有数值显示，但是： <ul style="list-style-type: none"> ▪ 显示数值恒定不变，和/或 ▪ 无法操作仪表 	模块接线错误	▶ 检查模块和接线。
	操作系统处于禁用状态	▶ 关闭仪表，随后重启仪表。
不合理的测量值	输入故障	▶ 首先进行测试，参见“过程类错误”章节中列举的相应措施。 测试输入信号： ▶ 将 Memocheck Sim CYP03D 连接至输入，进行输入信号的功能检查。
电流输出故障电流值	调节错误	▶ 通过内置电流仿真进行检查，电流表直接连接电流输出。
	负载过大	
	电流回路存在泄漏电流或对地短路	
无电流输出信号	基本模块故障	▶ 通过内置电流仿真进行检查，电流表直接连接电流输出。

12.2 现场显示单元上的诊断信息

显示最新诊断事件及其状态类型、诊断代码和简要文本说明。点击飞梭旋钮可以获取更多信息和补救措施提示。

12.3 通过网页浏览器查看诊断信息

也可通过网页服务器查询现场显示单元上显示的诊断信息。

12.4 通过现场总线查看诊断信息

按照各个现场总线系统的定义和技术能力传输诊断事件、状态信号和详细信息。


12.5 接受诊断信息

12.5.1 诊断信息分类

进入 **DIAG/诊断列表** 菜单，查找当前显示诊断信息的详情。

NAMUR NE 107 标准规定的诊断信息应包括：

- 信息代号
- 错误类别（信息代号前的字母）
 - **F** = （故障）检测到故障
无法保证相关测量通道中测量值的可靠性。需要在测量点查找故障原因。连接的所有控制器需要设置为手动模式。
 - **C** = （功能检查）、（无错误）
正在进行设备维护。等待维护完成。
 - **S** = （超出规格参数），测量点在规格参数之外工作
仍可继续进行测量。但是，操作具有较高风险，可能导致使用寿命缩短或测量精度降低。需要在测量点之外查找故障原因。
 - **M** = 需要维护。必须尽快采取措施
仪表仍可正常测量。无需立即采取措施。但是，正确维护可以防止仪表日后发生故障。
- 诊断信息文本

 联系服务部门时，只需提供信息代号。由于用户可以自行更改错误类别，服务部门无法正确使用此信息。

12.5.2 设置诊断响应

出厂时，所有诊断信息均被分配给指定错误类别。由于其他设置可能与应用、错误类别和错误对测量点的影响相关，可以单独设置。此外，每条诊断信息均可关闭。


实例

显示屏上显示诊断信息 531 **日志存储已满**。例如：需要更改此条信息，使其不显示错误。

1. 菜单/设置/常规设置/扩展设置/诊断设置/诊断行为。
2. 选择诊断信息，并按下飞梭旋钮。
3. 确认：(a) 关闭信息显示？（**诊断信息 = 关闭**）
(b) 需要更改错误类别？（**状态信号**）(c) 需要输出错误电流？（**故障电流 = 开**）
(d) 需要触发清洗程序？（**清洗程序**）
4. 实例：关闭信息显示。
↳ 不再显示信息。在 **DIAG** 菜单中，信息显示为 **过去的信息**。

允许设置

诊断信息列表显示与当前菜单路径相关。提供仪表专用信息与连接的传感器类型相关的信息。

菜单/设置/运行../扩展设置/诊断设置/诊断行为		
功能	选项	说明
诊断信息列表		► 选择需要更改的信息。 随后才能对此信息进行设置。
诊断代码	只读	
诊断信息	选项 <ul style="list-style-type: none"> ▪ 关闭 ▪ 开 工厂设置 取决于 诊断代码	可以关闭或重新打开诊断信息。 关闭表示： <ul style="list-style-type: none"> ▪ 测量模式下无错误信息。 ▪ 电流输出不输出错误电流。
故障电流	选项 <ul style="list-style-type: none"> ▪ 关闭 ▪ 开 工厂设置 取决于 诊断代码	确定关闭诊断信息显示时电流输出是否输出错误电流。 出现常规仪表错误时，所有电流输出均输出错误电流。相关测量通道出现错误时，仅此测量通道的电流输出输出错误电流。
状态信号	选项 <ul style="list-style-type: none"> ▪ 维护 (M) ▪ 超出规格 (S) ▪ 功能检查 (C) ▪ 失败 (F) 工厂设置 取决于 诊断代码	NAMUR NE 107 标准规定信息分为不同的错误类别。 确定是否需要针对应用更改状态信号分配。
诊断输出	选项 <ul style="list-style-type: none"> ▪ 无 ▪ 数字量输出 ▪ 报警继电器 ▪ 继电器 工厂设置 无	在此功能参数中选择对应诊断信息分配的输出。  所有仪表型号都带报警继电器。其他继电器可选。 将信息分配给输出之前： 设置为下列输出类型之一： 菜单/设置/输出/（报警继电器 或 二进制输出 或 继电器）/功能 = 诊断 和 工作模式 = 作为分配。
清洗程序	选项 <ul style="list-style-type: none"> ▪ 无 ▪ 清洗 1 ... 4 工厂设置 无	确定诊断信息是否触发清洗程序。 可以在以下菜单中设置清洗程序： 菜单/设置/附加功能/清洗。
► 详细信息	只读	提供详细诊断信息和详细问题解决指南。

12.6 诊断信息概述

12.6.1 常见设备诊断信息

代号	显示信息	出厂设置			测试或补救措施
		S ¹⁾	D ²⁾	F ³⁾	
202	自测试激活	F	开	关闭	等待自检完成
216	保持激活	C	开	关闭	输出值和通道处于保持状态

代号	显示信息	出厂设置			测试或补救措施
		S ¹⁾	D ²⁾	F ³⁾	
241	设备故障	F	开	开	设备内部错误
242	固件不兼容	F	开	开	1. 更新软件。
243	设备故障	F	开	开	2. 联系 Endress+Hauser 服务工程师。 3. 更换背板 (Endress+Hauser 服务部门)。
261	电子模块	F	开	开	电子模块故障 1. 更换模块。 2. 联系 Endress+Hauser 服务工程师。
262	模块连接	F	开	开	电子模块不能正常通信 1. 检查电子模块; 如需要, 更换电子模块。 2. 联系 Endress+Hauser 服务工程师。
263	检测到不兼容	F	开	开	电子模块类型错误 1. 更换模块。 2. 联系 Endress+Hauser 服务工程师。
284	固件更新	M	开	关闭	成功完成所有更新
285	更新失败	F	开	开	固件更新失败 1. 重新操作。 2. SD 卡故障 → 换一张卡。 3. 固件错误 → 使用正确的固件重新操作。 4. 联系 Endress+Hauser 服务工程师。
302	电池电量低	M	开	关闭	实时时钟供电电池电量低 断电后, 日期和时间丢失。 ▶ 联系 Endress+Hauser 服务部门 (更换电池)。
304	模块数据	F	开	开	至少有 1 个模块的参数设置错误 1. 检查系统信息。 2. 联系 Endress+Hauser 服务工程师。
305	功率消耗	F	开	开	总功率消耗过高 1. 检查安装。 2. 拆除传感器/模块。
306	软件错误	F	开	开	内部固件错误 ▶ 联系 Endress+Hauser 服务工程师。
366	模块连接	F	开	开	不能与执行器通信 ▶ 检查连接 1IF 模块的内部连接电缆。
370	内部电压	F	开	开	内部电压超出有效范围 1. 检查供电电压。 2. 检查输入和输出是否短路。
373	电子插件温度高	M	开	关闭	高电子模块温度 ▶ 检查环境温度和能耗。
374	传感器检查	F	开	关闭	无传感器测量信号 1. 检查传感器连接。 2. 检查传感器; 如需要, 更换传感器。
401	重置至默认值	F	开	开	恢复出厂设置
403	设备校验	M	关闭	关闭	正在验证设备, 请等待

代号	显示信息	出厂设置			测试或补救措施
		S ¹⁾	D ²⁾	F ³⁾	
405	服务 IP 激活	C	关闭	关闭	Endress+Hauser 服务开关打开 设备地址: 192.168.1.212。 ▶ 关闭服务开关, 更改保存的 IP 设置。
406	参数激活	C	关闭	关闭	▶ 等待设置完成。
407	诊断激活	C	关闭	关闭	▶ 等待维护完成。
412	写备份	F	开	关闭	▶ 等待写操作完成
413	读取备份	F	开	关闭	▶ 等待。
436	SD 卡 (80%)	M	开	关闭	SD 卡储存空间已用 80% 1. 使用新 SD 卡替换现有 SD 卡。 2. 清除 SD 卡中的数据。 3. 设置日志属性为环形缓冲区 (设置/常规设置/日志)。
437	SD 卡 (100%)	M	开	关闭	SD 卡储存空间已满。无法再写入数据。 1. 使用新 SD 卡替换现有 SD 卡。 2. 清除 SD 卡中的数据。 3. 设置日志属性为环形缓冲区 (设置/常规设置/日志)。
438	SD 卡移动	M	开	关闭	SD 卡未插入 1. 检查 SD 卡。 2. 更换 SD 卡。 3. 关闭日志记录功能。
455	数学功能	F	开	开	算术功能: 故障情况 1. 检查算术功能。 2. 检查分配的输入变量。
460	电流低限	S	开	关闭	原因
461	电流超限	S	开	关闭	<ul style="list-style-type: none"> ■ 电极放置在空气中 ■ 安装支架中有气穴 ■ 电极被污染 ■ 通过电极的介质错误 1. 检查传感器的安装。 2. 清洗传感器。 3. 调节电流输出分配。
502	无文本目录	F	开	开	▶ 联系 Endress+Hauser 服务工程师。
503	更换语言	M	开	关闭	语言切换失败 ▶ 联系 Endress+Hauser 服务工程师。
529	诊断激活	C	关闭	关闭	▶ 等待维护完成。
530	日志在 80%	M	开	关闭	1. 在 SD 卡中保存日志, 随后删除设备中的日志。
531	日志存储已满	M	开	关闭	2. 设置存储器为环形缓冲区。 3. 关闭日志。
532	许可证错误	M	开	关闭	▶ 联系 Endress+Hauser 服务工程师。
540	参数保存	M	开	关闭	储存设置失败 ▶ 重新操作。
541	上传参数	M	开	关闭	成功上传设置
542	上传参数	M	开	关闭	设置上传失败 ▶ 重新操作。

代号	显示信息	出厂设置			测试或补救措施
		S ¹⁾	D ²⁾	F ³⁾	
543	上传参数	M	开	关闭	设置上传中断
544	参数重置	M	开	关闭	成功使用出厂缺省设置
545	参数重置	M	开	关闭	复位至设备出厂设置失败
583	SD 卡写保护	M	开	关闭	SD 卡已写保护。无法写入卡中。 <ol style="list-style-type: none"> 1. 关闭 SD 卡的写保护功能。 2. 使用无写保护功能的 SD 卡更换现有 SD 卡。 3. 设置日志属性为环形缓冲区（设置/常规设置/日志）。
906	Cat.更换失败	F	开	关闭	电导率或流量无效 <ol style="list-style-type: none"> 1. 在算术功能菜单中检查有效测量值。 2. 检查传感器。 3. 检查最小流量。
907	阳离子交换器报警	S	开	关闭	超过电导率或流量限值。可能的原因： <ul style="list-style-type: none"> ■ 树脂耗尽 ■ 管道堵塞 ▶ 检查应用。
908	IEX 低	M	开	关闭	交换树脂即将耗尽。 ▶ 安排树脂再生或更换。
909	IEX 失效	F	开	关闭	交换树脂已耗尽。 ▶ 再生或更换树脂。
910	限位开关	S	开	关闭	打开限位开关
937	控制变量	S	开	关闭	控制器输入警告 控制器变量状态不正常 ▶ 检查应用。
938	额定值	S	开	关闭	控制器输入警告 设定点状态不正常 ▶ 检查应用。
939	控制干扰	S	开	关闭	控制器输入警告 干扰变量状态不正常 ▶ 检查应用。
951 - 958	保持激活 CH1 ..	C	开	关闭	输出值和通道状态保持不变。 ▶ 等待保持功能停用。
961 - 968	诊断模块 1 (961) ... 诊断模块 8 (968)	S	关闭	关闭	打开诊断模块
969	Modbus 看门狗	S	关闭	关闭	在指定时间内设备未接收到主站发出的 Modbus 电报。接收到的 Modbus 过程值状态设置为无效
970	输入超负荷	S	开	开	电流输入过载 电流输入由于过载关闭（大于等于 23 mA），恢复到正常负载后自动重新打开。
971	输入低	S	开	开	电流输入太小 4...20 mA 时的输入电流小于故障电流下限值。 ▶ 检查输入是否短路。
972	电流输入 > 20 mA	S	开	开	输出电流高于电流输出范围
973	电流输入 < 4 mA	S	开	开	输出电流低于电流输出范围
974	诊断确认	C	关闭	关闭	用户已经接收测量菜单中显示的信息。
975	设备重启	C	关闭	关闭	设备复位

代号	显示信息	出厂设置			测试或补救措施
		S ¹⁾	D ²⁾	F ³⁾	
976	PFM/PWM 值高	S	开	关闭	脉冲频率调制: 测量值高于/低于设定输出信号范围。
977	PFM 值低	S	开	关闭	<ul style="list-style-type: none"> ■ 电极放置在空气中 ■ 安装支架中有气穴 ■ 通过电极的介质错误 ■ 电极被污染 <ol style="list-style-type: none"> 1. 清洗电极 2. 进行合理性检查。 3. 调节 PFM 设置。
978	ChemoClean 失效保护	S	开	开	在设定周期内未检测到反馈信号。 <ol style="list-style-type: none"> 1. 检查应用。 2. 检查接线。 3. 延长持续时间。 4. 执行失效保护的主动复位。菜单路径: 菜单/设置/附加功能/清洗 I 清洗 x/停止失效保护
990	偏差限制	F	开	开	冗余: 百分比偏差值高于限值
991	CO ₂ 浓度范围	F	开	开	超出 CO ₂ 浓度 (脱气电导率) 测量范围
992	pH 计算范围	F	开	开	pH 值计算超出测量范围
993	rH 计算范围	F	开	开	rH 值计算超出测量范围
994	电导率差值法	F	开	开	超出双电导率测量范围

1) 状态信号

2) 诊断信息

3) 故障电流

12.6.2 传感器诊断信息

下表中使用以下缩写代号代表不同类型的传感器:

- P: pH/ORP (通用, 适用所有 pH 电极)
 - P (玻璃): 仅适用玻璃电极
 - P (ISFET): 仅适用 ISFET 电极
- C: 电导率 (通用, 适用所有电导率传感器)
 - C (电导式): 仅适用电导式电导率传感器
 - C (电感式): 仅适用电感式电导率传感器
- O: 溶解氧 (通用, 适用所有溶解氧传感器)
 - O (荧光法): 仅适用荧光法溶解氧传感器
 - O (覆膜法): 仅适用覆膜法溶解氧传感器
- N: 硝酸盐传感器
- T: 浊度和悬浮物浓度传感器
- S: SAC 传感器
- U: 污泥界面测量传感器
- I: 离子选择电极
- DI: 消毒剂传感器
- SC: 全光谱传感器, 用于水分析
- FL: 荧光法测量传感器
- Spc: 全光谱传感器

序号	信息	出厂设置			传感器类型	测试或补救措施
		S ¹⁾	D ²⁾	F ³⁾		
002	传感器未知	F	开	开	所有	▶ 更换传感器。
004	传感器故障	F	开	开	所有	

序号	信息	出厂设置			传感器类型	测试或补救措施
		S ¹⁾	D ²⁾	F ³⁾		
005	传感器数据	F	开	开	所有	<ol style="list-style-type: none"> 1. 检查传感器和变送器的固件兼容性，或安装合适的固件 2. 将传感器复位至工厂缺省设置，断开传感器连接，随后重新连接传感器。 3. 更新变送器参数 4. 更换传感器。
010	传感器扫描	F	关闭	开	所有	▶ 等待，直至初始化完成。
012	写数据	F	开	开	所有	<ol style="list-style-type: none"> 1. 重复写入过程。 2. 更换传感器。
013	错误的传感器类型	F	开	开	所有	传感器不符合设备设置或设备设置必须更改为新的传感器型号 <ol style="list-style-type: none"> 1. 更改为设置传感器型号。 2. 根据连接的传感器调整设备设置。
018	传感器未准备好	F	开	开	所有	传感器通信中断 <ol style="list-style-type: none"> 1. 未通过传感器位号检查。更换传感器。 2. 内部软件错误。联系服务部门。
022	温度传感器	F	开	开	P、C、O、I、DI、SC、FL	温度传感器故障 ▶ 更换传感器。
061	传感器电子部件	F	开	开	所有	传感器电子部件故障 ▶ 更换传感器。
062	传感器连接	F	开	开	所有	<ol style="list-style-type: none"> 1. 检查传感器连接。 2. 联系服务部门。
081	初始	F	开	开	所有	▶ 等待，直至初始化完成。
100	传感器通信	F	开	开	所有	传感器不能正常通信 <ol style="list-style-type: none"> 1. 检查传感器连接。 2. 检查传感器连接头。 3. 联系服务部门。
101	传感器不兼容	F	开	开	所有	<ol style="list-style-type: none"> 1. 更新传感器固件 2. 更换传感器。 3. 联系服务部门。
102	标定计时器	M	开	关闭	所有 (SC、FL 除外)	已达到标定间隔时间。仍可进行测量。 ▶ 标定传感器。
103	标定计时器	M	开	关闭	所有 (SC、FL 除外)	即将达到标定周期。仍可进行测量。 ▶ 标定传感器。
104	标定有效性	M	开	关闭	所有	最近一次标定失效。仍可进行测量。 ▶ 标定传感器。
105	标定有效性	M	开	关闭	所有	最近一次标定即将失效。仍可进行测量。 ▶ 标定传感器。
106	传感器位号	F	开	开	所有	传感器位号无效或位号组无效
107	标定激活	C	开	关闭	P、C、O、I、DI	▶ 等待，直至标定完成。

序号	信息	出厂设置			传感器类型	测试或补救措施
		S ¹⁾	D ²⁾	F ³⁾		
108	消毒	M	开	关闭	P、C、O	即将达到设定的消毒次数。仍可进行测量。 ▶ 更换传感器。
109	SIP、CIP、高温灭菌	M	开	关闭	O (覆膜法)	已达到设定的覆膜帽消毒次数。仍可进行测量。 ▶ 更换覆膜帽。
110	通道初始	F	开	开	所有 (SC 除外)	通道初始化失败。无法继续测量。 ▶ 联系服务部门。
111	电极帽操作时间	M	开	关闭	DI	工作小时数监测 已达到设定的覆膜帽总工作小时数。仍可进行测量。 1. 更换覆膜帽。 2. 更改监测限定值。
113	设置不可用	F	开	开	O (荧光法)	传感器过滤器设置不兼容 1. 切换至有效测量值过滤器 (传感器设置)。 2. 更新设备固件。 3. 联系服务部门。
114	温度偏置高	M	开	关闭	所有 (U、SC、FL、除外)	标定报警: 超出温度偏置量限值 1. 检查温度传感器。 2. 更换传感器。
115	温度偏置低	M	开	关闭	所有 (U、SC、FL、除外)	
116	温度斜率高	M	开	关闭	所有 (U、SC、FL、除外)	标定报警: 超出温度斜率限值 传感器老化或故障 1. 重新标定。 2. 更换传感器。
117	温度斜率低	M	开	关闭	所有 (U、SC、FL、除外)	
118	传感器玻璃破碎	F	开	关闭	P (玻璃)	玻璃破裂警告, pH 玻璃膜阻抗太低
119	传感器检查	M	开	关闭	P (玻璃)	仍可继续测量, 直至出现报警 (118)。 1. 检查传感器上是否存在细微裂痕和破裂。 2. 检查介质温度。 3. 更换传感器。
120	参比传感器	F	开	关闭	P (玻璃)	参比警告, 参比阻抗太低
121	参比传感器	M	开	关闭	P (玻璃)	仍可继续测量, 直至出现报警 (120)。 1. 检查参比隔膜是否被堵塞/污染。 2. 清洁参比隔膜/隔膜。 3. 更换传感器。

序号	信息	出厂设置			传感器类型	测试或补救措施
		S ¹⁾	D ²⁾	F ³⁾		
122	传感器玻璃	F	开	关闭	P (玻璃)	超出阻抗上限/低于阻抗下限 仍可继续测量，直至出现报警 (122、124)。 1. 检查传感器上是否存在细微裂痕和破裂。 2. 检查或更改限值。 3. 更换传感器。
123	传感器玻璃	M	开	开	P (玻璃)	
124	传感器玻璃	M	开	关闭	P (玻璃)	
125	传感器玻璃	F	开	关闭	P (玻璃)	
126	传感器检查	M	开	关闭	P (玻璃)	传感器状态检测 (SCC)，传感器状况不良 玻璃膜被污染或干燥，隔膜堵塞 1. 清洁传感器，进行再生处理 2. 更换传感器。
127	传感器检查	M	开	关闭	P (玻璃)	传感器状态检测 (SCC)，传感器状况正常
128	传感器泄漏	F	开	关闭	P (ISFET)、O (覆膜法)、DI	泄漏电流报警 磨损或损坏引起的故障 栅极损坏 (仅适用 ISFET 电极) ▶ 更换传感器。
129	传感器泄漏	F	开	关闭	P (ISFET)、O (覆膜法)、DI	泄漏电流警告 仍可继续测量，直至出现报警
130	传感器电源	F	开	关闭	P、O、I、DI	传感器电源状况不良 1. 检查传感器连接。 2. 更换传感器。
131	传感器标定	M	开	关闭	O (荧光法)	传感器弛豫时间 (荧光衰减时间) 超限 原因: 溶解氧浓度高、标定错误 1. 重新标定。 2. 更换荧光帽。 3. 联系服务部门。
132	传感器标定	M	开	关闭	O (荧光法)	
133	传感器信号	F	开	关闭	O (荧光法)	无信号 (荧光衰减) 1. 更换荧光帽。 2. 联系服务部门。
134	传感器信号	M	开	关闭	O (荧光法)	低信号强度。仍可进行测量。 1. 更换荧光帽。 2. 联系服务部门。
135	传感器温度	S	开	关闭	O	超出温度范围 1. 检查过程。 2. 检查安装。
136	传感器温度	S	开	关闭	O、SpC	
137	传感器 LED	F	开	关闭	O (荧光法)	传感器 LED 指示灯: 无电压 ▶ 联系服务部门。
138	传感器 LED	F	开	关闭	O (荧光法)	传感器 LED 指示灯: 未通电 ▶ 联系服务部门。
140	传感器检查	F	开	关闭	O	传感器量程错误 ▶ 联系服务部门。

序号	信息	出厂设置			传感器类型	测试或补救措施
		S ¹⁾	D ²⁾	F ³⁾		
141	极化	F	开	关闭	C (电导式)	极化警告 测量高电导率介质时测量值错误。 ► 使用较大电极常数的传感器。
142	传感器信号	F	开	关闭	C	原因: 传感器放置在空气中, 传感器故障 1. 检查安装。 2. 更换传感器。
143	传感器检查	F	开	关闭	C	传感器自检错误 1. 更换传感器。 2. 联系服务部门。
144	电导率超限	S	关闭	开	C	电导率超出测量范围 ► 使用合适电极常数的传感器。
146	传感器温度	S	关闭	关闭	C、N、T、S、FL	超出温度范围 1. 检查温度。 2. 检查电极系统。 3. 更换传感器类型。
147	传感器检查	F	开	开	C (电感式)	线圈电流过大 原因: 线圈短路、电感值太小 1. 更换传感器。 2. 联系服务部门。
148	传感器检查	F	开	开	C (电感式)	原因: 线圈断路、电感值太大 1. 更换传感器。 2. 联系服务部门。
149	传感器 LED	F	开	开	T	传感器 LED 指示灯错误 1. 更换传感器。 2. 联系服务部门。
151	传感器粘附	F	开	开	T	粘附、严重污染 1. 清洁传感器。 2. 更换传感器。 3. 联系服务部门。
152	传感器数据	M	关闭	关闭	C (电感式)	无标定数据 ► 在空气中标定。
153	传感器故障	F	开	开	N、T、S	传感器光源故障 原因: 光源老化、达到使用寿命、机械干扰/振动 1. 更换传感器。 2. 联系服务部门。
154	传感器数据	M	关闭	关闭	C	使用工厂标定 ► 标定。
155	传感器故障	F	开	开	N、T、S	传感器故障 模拟量计算错误 1. 更换传感器。 2. 联系服务部门。

序号	信息	出厂设置			传感器类型	测试或补救措施
		S ¹⁾	D ²⁾	F ³⁾		
156	有机物污染	F	开	开	N、T、S	严重有机物污染 原因：传感器被污染、高有机物浓度、错误安装方向 <ol style="list-style-type: none"> 清洗传感器 安装自动清洗单元。 检查应用。
157	过滤器更换	M	开	关闭	N、S	必须更换光学滤镜 原因：长期工作、传感器内聚集水汽 ▶ 联系服务部门。
158	传感器检查	F	开	关闭	N、T、S	无效测量值 <ol style="list-style-type: none"> 检查传感器电源。 重启设备。 联系服务部门。
159	传感器检查	F	开	关闭	N、T、S	不确定测量值 原因：传感器被污染、错误应用 <ol style="list-style-type: none"> 清洁传感器。 检查应用。
160	传感器数据	F	开	关闭	N、T、S、DI、SC、FL	无标定数据 原因：数据已被删除 <ol style="list-style-type: none"> 选择其他数据记录。 使用工厂标定。 联系服务部门。
161	过滤器更换	F	开	关闭	N、T、S	需要更换滤镜 原因：长期工作、传感器内聚集水汽 ▶ 联系服务部门。
162	安装系数	M	开	关闭	C (电感式)	超出安装系数范围，报警 原因：管壁与传感器间的距离太小 (小于 15 mm) <ol style="list-style-type: none"> 检查管径。 清洁传感器。 标定传感器。
163	安装系数	M	开	关闭	C (电感式)	
164	传感器数据	M	关闭	关闭	C	无温度标定数据 使用工厂标定 <ol style="list-style-type: none"> 检查过程。 检查或更换传感器。
168	极化	S	开	关闭	C (电导式)	极化警告 测量高电导率介质时测量值错误。 ▶ 使用较大电极常数的传感器。
169	工作时间	M	开	关闭	S	工作小时数 (浓度 > 200 mg/l) ， 仍可继续测量 <ol style="list-style-type: none"> 更换传感器。 更改监测限定值。 关闭监测。

序号	信息	出厂设置			传感器类型	测试或补救措施
		S ¹⁾	D ²⁾	F ³⁾		
170	工作时间	M	开	关闭	S	工作小时数 (浓度 < 50 mg/l) , 仍可继续测量 <ol style="list-style-type: none"> 1. 更换传感器。 2. 更改监测限定值。 3. 关闭监测。
171	光源更换	M	开	关闭	N、T、S、SC	建议更换光源
172	回波丢失	F	开	开	U	回波信号丢失
173	污泥界面	F	开	开	U	界面测量结果不准确 ▶ 更换传感器。
174	浊度故障	F	开	开	U	浊度测量结果不准确 ▶ 更换传感器。
175	刮刷故障	F	开	开	U	刮刷不工作 ▶ 清洁或更换传感器。
176	工作时间	M	开	关闭	DI	工作小时数 (> 100 nA) , 仍可继续测量 <ol style="list-style-type: none"> 1. 更换传感器。 2. 更改监测限定值。 3. 关闭监测。
177	工作时间	M	开	关闭	DI	工作小时数 (> 20 nA) , 仍可继续测量 <ol style="list-style-type: none"> 1. 更换传感器。 2. 更改监测限定值。 3. 关闭监测。
178	工作时间	M	开	关闭	DI	工作小时数 (> 15 °C) , 仍可继续测量 <ol style="list-style-type: none"> 1. 更换传感器。 2. 更改监测限定值。 3. 关闭监测。
179	工作时间	M	开	关闭	P	工作小时数 (> 300 mV) , 仍可继续测量 <ol style="list-style-type: none"> 1. 更换传感器。 2. 更改监测限定值。 3. 关闭监测。
180	工作时间	M	开	关闭	P	工作小时数 (< -300 mV) , 仍可继续测量 <ol style="list-style-type: none"> 1. 更换传感器。 2. 更改监测限定值。 3. 关闭监测。
181	工作时间	M	开	关闭	O (荧光法)	工作小时数 (< 25 µS) , 仍可继续测量 <ol style="list-style-type: none"> 1. 更换传感器。 2. 更改监测限定值。 3. 关闭监测。
182	工作时间	M	开	关闭	O (荧光法)	工作小时数 (> 40 µS) , 仍可继续测量 <ol style="list-style-type: none"> 1. 更换传感器。 2. 更改监测限定值。 3. 关闭监测。

序号	信息	出厂设置			传感器类型	测试或补救措施
		S ¹⁾	D ²⁾	F ³⁾		
183	工作时间	M	开	关闭	O (覆膜法)	工作小时数 (> 10 nA) (COS51D), 仍可继续测量 <ol style="list-style-type: none"> 1. 更换传感器。 2. 更改监测限定值。 3. 关闭监测。
184	工作时间	M	开	关闭	O (覆膜法)	工作小时数 (> 30 nA) (COS22D), 仍可继续测量 <ol style="list-style-type: none"> 1. 更换传感器。 2. 更改监测限定值。 3. 关闭监测。
185	工作时间	M	开	关闭	O (覆膜法)	工作小时数 (> 40 nA) (COS51D), 仍可继续测量 <ol style="list-style-type: none"> 1. 更换传感器。 2. 更改监测限定值。 3. 关闭监测。
186	工作时间	M	开	关闭	O (覆膜法)	工作小时数 (> 160 nA) (COS22D), 仍可继续测量 <ol style="list-style-type: none"> 1. 更换传感器。 2. 更改监测限定值。 3. 关闭监测。
187	工作时间	M	开	关闭	C	工作小时数 (> 80 °C, 100 nS/cm), 仍可继续测量 <ol style="list-style-type: none"> 1. 更换传感器。 2. 更改监测限定值。 3. 关闭监测。
188	工作时间	M	开	关闭	C、O	工作小时数 (< 5 °C), 仍可继续测量 <ol style="list-style-type: none"> 1. 更换传感器。 2. 更改监测限定值。 3. 关闭监测。
189	工作时间	M	开	关闭	O	工作小时数 (> 5 °C), 仍可继续测量 <ol style="list-style-type: none"> 1. 更换传感器。 2. 更改监测限定值。 3. 关闭监测。
190	工作时间	M	开	关闭	O	工作小时数 (> 25 °C), 仍可继续测量 <ol style="list-style-type: none"> 1. 更换传感器。 2. 更改监测限定值。 3. 关闭监测。
191	工作时间	M	开	关闭	O、I、DI	工作小时数 (> 30 °C), 仍可继续测量 <ol style="list-style-type: none"> 1. 更换传感器。 2. 更改监测限定值。 3. 关闭监测。
192	工作时间	M	开	关闭	O、I	工作小时数 (> 40 °C), 仍可继续测量 <ol style="list-style-type: none"> 1. 更换传感器。 2. 更改监测限定值。 3. 关闭监测。

序号	信息	出厂设置			传感器类型	测试或补救措施
		S ¹⁾	D ²⁾	F ³⁾		
193	工作时间	M	开	关闭	P、C、O	工作小时数 (> 80 °C)，仍可继续测量 1. 更换传感器。 2. 更改监测限定值。 3. 关闭监测。
194	工作时间	M	开	关闭	P	工作小时数 (> 100 °C)，仍可继续测量 1. 更换传感器。 2. 更改监测限定值。 3. 关闭监测。
195	工作时间	M	开	关闭	C	工作小时数 (> 120 °C)，仍可继续测量 1. 更换传感器。 2. 更改监测限定值。 3. 关闭监测。
196	工作时间	M	开	关闭	C	工作小时数 (> 125 °C)，仍可继续测量 1. 更换传感器。 2. 更改监测限定值。 3. 关闭监测。
197	工作时间	M	开	关闭	C	工作小时数 (> 140 °C)，仍可继续测量 1. 更换传感器。 2. 更改监测限定值。 3. 关闭监测。
198	工作时间	M	开	关闭	C	工作小时数 (> 150 °C)，仍可继续测量 1. 更换传感器。 2. 更改监测限定值。 3. 关闭监测。
199	工作时间	M	开	关闭	所有 (U 除外)	已达到总工作小时数的设定限值。仍可进行测量。 1. 更换传感器。 2. 更改监测限定值。
215	仿真激活	C	开	关闭	所有	仿真中 更改测量模式，结束仿真。
408	标定中止	M	关闭	关闭	P、C、O、I、DI	标定过程中断
500	传感器标定	M	开	关闭	所有 (SC、FL 除外)	标定被中断，主值变化 原因：传感器老化、传感器干燥、标定值不稳定 1. 检查传感器。 2. 检查标定液。
501	传感器标定	M	开	关闭	所有 (U、SC、FL 除外)	标定被中断，温度测量值变化 原因：传感器老化、传感器干燥、标定液温度不稳定 1. 检查传感器。 2. 调节标定液温度。

序号	信息	出厂设置			传感器类型	测试或补救措施
		S ¹⁾	D ²⁾	F ³⁾		
505	传感器标定	M	开	关闭	P、O、I、DI	最大零点警告，仍可继续测量 可能的原因：传感器老化或故障、参比隔膜堵塞、标定液存放时间太长或已被污染 1. 检查或更换传感器。 2. 检查或更换标定液。 3. 重新标定。
507	传感器标定	M	开	关闭	P、O、I、DI	最小零点警告，仍可继续测量 可能的原因：传感器老化或故障、参比隔膜堵塞、标定液存放时间太长或已被污染 1. 检查或更换传感器。 2. 检查或更换标定液。 3. 重新标定。
509	传感器标定	M	开	关闭	P、O、I、DI	最小斜率警告，仍可继续测量 可能的原因：传感器老化或故障、参比隔膜堵塞、标定液存放时间太长或已被污染 1. 检查或更换传感器。 2. 检查或更换标定液。 3. 重新标定。
511	传感器标定	M	开	关闭	P、O、I、DI	最大斜率警告，仍可继续测量 可能的原因：传感器老化或故障、参比隔膜堵塞、标定液存放时间太长或已被污染 1. 检查或更换传感器。 2. 检查或更换标定液。 3. 重新标定。
513	零点警告	M	开	关闭	O（覆膜法）、DI	零点警告，仍可继续测量 可能的原因：传感器老化或故障、参比隔膜堵塞、标定液存放时间太长或已被污染 1. 检查或更换传感器。 2. 检查或更换标定液。 3. 重新标定。
515	传感器标定	M	开	关闭	P（ISFET）	最大工作点警告，仍可继续测量 可能的原因：传感器老化或故障、参比隔膜堵塞、标定液存放时间太长或已被污染 1. 检查或更换传感器。 2. 检查或更换标定液。 3. 重新标定。
517	传感器标定	M	开	关闭	P（ISFET）	最小工作点警告，仍可继续测量 可能的原因：传感器老化或故障、参比隔膜堵塞、标定液存放时间太长或已被污染 1. 检查或更换传感器。 2. 检查或更换标定液。 3. 重新标定。

序号	信息	出厂设置			传感器类型	测试或补救措施
		S ¹⁾	D ²⁾	F ³⁾		
518	传感器标定	M	开	关闭	P、O、I、DI	斜率差值警告，仍可继续测量 可能的原因：传感器老化或故障、参比隔膜堵塞、标定液存放时间太长或已被污染 1. 检查或更换传感器。 2. 检查或更换标定液。 3. 重新标定。
520	传感器标定	M	开	关闭	P、O、I、DI	零点差值警告，仍可继续测量 可能的原因：传感器老化或故障、参比隔膜堵塞、标定液存放时间太长或已被污染 1. 检查或更换传感器。 2. 检查或更换标定液。 3. 重新标定。
522	传感器标定	M	开	关闭	P (ISFET)	工作点差值警告，仍可继续测量 可能的原因：传感器老化或故障、参比隔膜堵塞、标定液存放时间太长或已被污染 1. 检查或更换传感器。 2. 检查或更换标定液。 3. 重新标定。
534	传感器标定	M	开	关闭	DI	电解液使用量警告 已达到电解液使用量的设定限值。 1. 更换电解液。 2. 复位替换计数器。 3. 更换传感器。
535	传感器检查	M	开	关闭	O (覆膜法)、DI	达到设定的覆膜帽标定次数，仍可继续测量。 ▶ 更换覆膜帽。
550	过程温度	S	开	开	C	过程温度高于/低于浓度表 ■ 过程值超出规格参数范围 ■ 表格不完整 ▶ 展开表格。
551	过程温度	S	开	开	C	
552	过程电导率	S	开	开	C	过程浓度高于/低于浓度表 ■ 过程值超出规格参数范围 ■ 表格不完整 ▶ 展开表格。
553	过程电导率高	S	开	开	C	
554	过程浓度	S	开	开	C	过程浓度高于/低于浓度表 ■ 过程值超出规格参数范围 ■ 表格不完整 ▶ 展开表格。
555	过程浓度高	S	开	开	C	
556	过程温度	S	开	开	C	过程温度高于/低于补偿表 ■ 过程值超出规格参数范围 ■ 表格不完整 ▶ 展开表格。
557	过程温度高	S	开	开	C	
558	电导率过低	S	开	开	C	过程电导率高于/低于补偿表 ■ 过程值超出规格参数范围 ■ 表格不完整 ▶ 展开表格。
559	过程电导率高	S	开	开	C	

序号	信息	出厂设置			传感器类型	测试或补救措施
		S ¹⁾	D ²⁾	F ³⁾		
560	过程电导率补偿	S	开	开	C	电导率补偿值高于/低于补偿表 ■ 过程值超出规格参数范围 ■ 表格不完整 ▶ 展开表格。
561	过程电导率补偿	S	开	开	C	
566	互斥	C	开	关闭	SC	与当前型号的软件包不兼容 ▶ 检查输出分配、测量和应用标定设置。
720	更换膜帽	M	开	关闭	I	必须更换覆膜帽 1. 更换覆膜帽。 2. 复位定时器。
722	参比传感器	F	开	开	P	报警: 参比隔膜阻抗过低。 1. 检查或更换传感器。 2. 检查/校正参比限定值。
723	参比传感器	M	开	关闭	I	警告: 参比隔膜阻抗过低。 仍可继续测量, 直至出现报警。 1. 检查或更换传感器。 2. 检查/校正参比限定值。
724	参比传感器	F	开	开	I	报警: 参比隔膜阻抗过高。 1. 检查或更换传感器。 2. 检查/校正参比限定值。
725	参比传感器	M	开	关闭	I	警告: 参比隔膜阻抗过高。 仍可继续测量, 直至出现报警。 1. 检查或更换传感器。 2. 检查/校正参比限定值。
734	标定质量	M	开	关闭	O (荧光法)	警告: 标定质量指标显示与最近一次标定存在明显差异。 仍可进行测量。 1. 重新标定。 2. 检查传感器; 如需要, 更换传感器。
740	传感器故障	F	开	开	C (仅适用四针式传感器)	内部电极故障 1. 更换传感器。 2. 联系服务部门。
771	光源更换	F	开	关闭	N、T、S、SC	更换光源报警 已达到设定的工作时间 ▶ 联系服务部门更换光源。
772	光源更换	M	开	关闭		更换光源警告 可能的原因: 剩余光源强度低、更换光源后没有复位光源使用寿命 1. 更换光源, 并复位光源使用寿命。 2. 联系服务部门。

序号	信息	出厂设置			传感器类型	测试或补救措施
		S ¹⁾	D ²⁾	F ³⁾		
773	光源更换	F	开	开		更换光源报警 可能的原因：剩余光源强度低、更换光源后没有复位光源使用寿命 <ol style="list-style-type: none"> 更换光源，并复位光源使用寿命。 联系服务部门。
774	光源故障	F	开	开		可能的原因：电缆故障、光源故障 <ol style="list-style-type: none"> 检查电缆。 更换光源。 联系服务部门。
832	超温	S	关闭	关闭	所有 (U、FL 除外)	超出温度范围 <ol style="list-style-type: none"> 检查应用。 检查温度传感器。
841	工作范围	S	关闭	关闭	所有 (FL 除外)	过程值超出工作范围 <ol style="list-style-type: none"> 检查应用。 检查传感器。
842	过程值	S	关闭	关闭	P	过程限定值超出限定范围
843	过程值	S	关闭	关闭	P	原因：传感器放置在空气中、安装支架中出现气穴、传感器中的流量错误、传感器故障 <ol style="list-style-type: none"> 更改过程值。 检查电极系统。 更改传感器型号。
844	过程值	S	关闭	关闭	N、T、S	测量值超出设定范围 原因：传感器放置在空气中、安装支架中出现气穴、传感器中的流量错误、传感器故障 <ol style="list-style-type: none"> 增大过程值。 检查电极系统。 更改传感器型号。
904	过程检查报警	F	开	开	所有 (Phot 除外)	测量信号停滞 原因：传感器放置在空气中、传感器被污染、传感器中的流量错误、传感器故障 <ol style="list-style-type: none"> 检查电极系统。 检查传感器。 重启设备。
914	USP/EP 报警	M	开	关闭	C	超出 USP 限定值
915	USP/EP 警告	M	开	关闭	C	▶ 检查过程。
934	过程温度	S	关闭	关闭	N、S、U、SC、FL	过程温度过高 <ol style="list-style-type: none"> 禁止升高过程温度。 检查电极系统。 更改传感器型号。

序号	信息	出厂设置			传感器类型	测试或补救措施
		S ¹⁾	D ²⁾	F ³⁾		
935	过程温度	S	关闭	关闭	N、S、U、SC、FL	过程温度过低 <ol style="list-style-type: none"> 1. 禁止降低过程温度。 2. 检查电极系统。 3. 更改传感器型号。
942	过程值	S	关闭	关闭	N、P、U	过程值过大 <ol style="list-style-type: none"> 1. 禁止增大过程值。 2. 检查电极系统。 3. 更改传感器型号。
943	过程值	S	关闭	关闭	N、P、U	过程值过小 <ol style="list-style-type: none"> 1. 禁止减小过程值。 2. 检查电极系统。 3. 更改传感器型号。
944	传感器范围	S	开	关闭	S、U、FL	测量值位于传感器动态量程段边缘 原因：过程条件发生变化，需要更高或更低量程段 <ol style="list-style-type: none"> 1. 检查应用。 2. 根据当前应用的量程要求选用合适的传感器。
945	pH 值高	S	开	关闭	DI	超出最大 pH 值警告 <ol style="list-style-type: none"> 1. 检查应用。 2. 检查 pH 电极。
946	pH 值低	S	开	关闭	DI	超出最小 pH 值警告。危险氯气泄漏！ <ol style="list-style-type: none"> 1. 检查应用。 2. 检查 pH 电极。
950	过程温度	F	开	开	C	浓度表（电导率） 过程温度低于表格中的最小值 ▶ 展开表格。
951	过程温度	F	开	开	C	浓度表（电导率） 过程温度高于表格中的最大值 ▶ 展开表格。
952	过程电导率	F	开	开	C	浓度表（电导率） 过程电导率低于表格中的最小值 ▶ 展开表格。
953	过程电导率高	F	开	开	C	浓度表（电导率） 过程电导率高于表格中的最大值 ▶ 展开表格。
954	过程浓度	F	开	开	C	浓度表（电导率） 过程浓度低于表格中的最小值 ▶ 展开表格。
955	过程浓度高	F	开	开	C	浓度表（电导率） 过程浓度高于表格中的最大值 ▶ 展开表格。

序号	信息	出厂设置			传感器类型	测试或补救措施
		S ¹⁾	D ²⁾	F ³⁾		
983	传感器 ISE 检查	F	开	开	I	电极或覆膜故障 1. 检查或更换电极。 2. 检查或更换覆膜帽。
984	过程温度	S	开	开	I	超出温度范围 1. 检查过程温度。 2. 检查电极系统。
985	传感器界面	F	开	开	I	传感器接口错误 1. 检查连接头。 2. 检查或更换电缆。
987	标定要求	M	开	开	I, DI, SC	传感器维护后需要标定。

- 1) 状态信号
2) 诊断信息
3) 故障电流

12.7 待解决诊断信息

诊断菜单中包含所有设备状态信息。

此外，还提供多项服务功能。

每次进入菜单都会直接显示下列信息：

- **最重要信息**
最高优先级的诊断信息
- **过去的信息**
不再出现原因的诊断信息。

诊断菜单中的所有其他功能参数在后续章节中介绍。

12.8 诊断列表

本章节列举了所有当前诊断信息。

每条诊断信息都带时间戳。此外，用户还可以参考 **菜单/设置/常规设置/扩展设置/诊断设置/诊断行为** 中保存的设置和信息说明。

12.9 事件日志

12.9.1 可用日志

日志类型

- 物理日志（除完整日志外）
- 所有日志的数据库视图（= 完整日志）

日志	显示	最大条目数	可禁用 ¹⁾	日志可以删除	条目可以删除	可以导出
完整日志	所有事件	20000	是	否	是	否
标定日志	标定事件	75	(是)	否	是	是
运行日志	事件配置	250	(是)	否	是	是
诊断日志	诊断事件	10000	(是)	否	是	是
版本日志	所有事件	50	否	否	否	是

日志	显示	最大条目数	可禁用 ¹⁾	日志可以删除	条目可以删除	可以导出
硬件版本日志	所有事件	125	否	否	否	是
传感器数据日志 (可选)	数据日志	150 000	是	是	是	是
调试日志	除错事件 (输入专用服务密码才允许访问)	1000	是	否	是	是

1) 括号里的参数表示这取决于完整日志

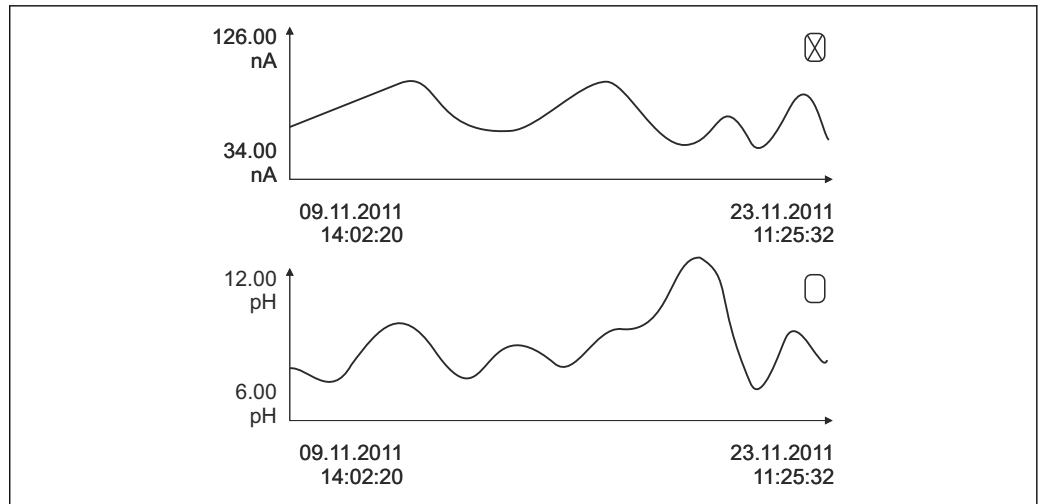
12.9.2 日志菜单

DIAG/日志		
功能	选项	说明
▶ 所有事件		按时间顺序排列所有日志条目，包含事件类型信息。
▶ 展示	显示事件	选择显示详细信息的特定事件。
▶ 前往日期	用户输入 ▪ 前往日期 ▪ 时间	利用此功能直接转到列表中的指定时间，避免滚动浏览所有信息。始终可以显示完整列表。
▶ 标定事件		按时间顺序排列的标定事件列表
▶ 展示	显示事件	选择显示详细信息的特定事件。
▶ 前往日期	用户输入 ▪ 前往日期 ▪ 时间	利用此功能直接转到列表中的指定时间，避免滚动浏览所有信息。始终可以显示完整列表。
▷ 删除所有输入	操作	可以删除所有标定日志条目。
▶ 事件配置		按时间顺序排列的设置事件列表
▶ 展示	显示事件	选择显示详细信息的特定事件。
▶ 前往日期	用户输入 ▪ 前往日期 ▪ 时间	利用此功能直接转到列表中的指定时间，避免滚动浏览所有信息。始终可以显示完整列表。
▷ 删除所有输入	操作	可以删除所有运行日志条目。
▶ 诊断事件		按时间顺序排列的诊断事件列表
▶ 展示	显示事件	选择显示详细信息的特定事件。
▶ 前往日期	用户输入 ▪ 前往日期 ▪ 时间	利用此功能直接转到列表中的指定时间，避免滚动浏览所有信息。始终可以显示完整列表。
▷ 删除所有输入	操作	可以删除所有诊断日志条目。

显示屏上可以图形化显示输入数据日志 (展示图)。

可以按照用户个人喜好调节显示。

- 在图形显示界面上按下飞梭旋钮：显示其他选项 (例如：缩放功能和在 x/y 轴上移动图形)。
- 确定光标：选择此选项时，使用飞梭旋钮沿图形移动，并查看图形上每个点的文本格式的日志条目 (数据戳/测量值)。
- 同时显示两个日志：**选择第二个图和展示图**
 - 小十字叉标识当前选择的图形，例如可以更改缩放或使用光标。
 - 在文本菜单中 (按下飞梭旋钮)，可以选择其他图形。可以使用缩放功能、移动图形或光标。
 - 使用文本菜单可以同时选择两个图形。例如可以同时两个图形上使用缩放功能。



A0016688

98 同时显示两个图形，上图被选中


DIAG/日志		
功能	选项	说明
▶ 数据日志		按时间顺序排列的传感器数据日志条目列表
数据日志 1 ... 8 <日志名称>		设置和打开的每条数据日志均有此子菜单。
数据源	只读	显示输入或算术函数
测量值	只读	显示记录的测量值。
日志时间左	只读	显示天数、小时数和分钟数，直至日志记录满。 ▶ 注意选择内存类型的信息： 常规设置/日志 。
▶ 展示	显示事件	选择显示详细信息的特定事件。
▶ 前往日期	用户输入 ▪ 前往日期 ▪ 时间	利用此功能直接转到列表中的指定时间，避免滚动浏览所有信息。始终可以显示完整列表。
▶ 展示图	图形化显示日志条目	根据菜单中的设置显示： 常规设置/日志 。
选择第二个图	选择另一条数据日志	可以在查看当前日志的同时查看第二条日志。
▷ 删除所有输入	操作	可以删除所有数据日志条目。
▶ 保存日志		
文件格式	选项 ▪ CSV ▪ FDM	▶ 按照所需文件格式保存日志。 可以在计算机中使用 Excel 软件打开保存的 CSV 文件，以及进行后续编辑。 ¹⁾ 可以将 FDM 文件输入至 FieldCareF 中，并进行归档，以防被篡改。
▷ 所有数据日志 ▷ 数据日志 1 ... 8 ▷ 所有事件日志 ▷ 标定日志 ▷ 诊断日志 ▷ 设置日志 ▷ 硬件版本日志 ▷ 版本日志	操作， 选择选项后立即启动	通过此功能参数将日志保存在 SD 卡中。 ▶ 按照所需文件格式保存日志。可以在计算机中使用 Excel 软件打开保存的 CSV 文件，以及进行后续编辑。可以将 FDM 文件输入至 Fieldcare 中，并进行归档，以防被篡改。
 文件名包括 日志识别 (菜单/设置/常规设置/日志) 、日志和时间戳缩写。		

1) CSV 文件使用国际字符格式和分隔符。因此，必须以正确格式设定作为外部数据输入至 MS Excel 中。双击并打开文件，仅当 MS Excel 按照美国设置安装时才会正确显示数据。

12.10 仿真

进行测试时，可以仿真输入值和输出值：


- 电流输出端口的电流值
- 输入测量值
- 继电器触点打开或闭合

 仅仿真电流值。通过仿真功能无法计算流量或雨水的累计量。

DIAG/仿真		
功能	选项	说明
▶ 电流输出 x:y		输出电流仿真。 每路电流输出只显示此菜单一次。
仿真	选项 ■ 关闭 ■ 开 出厂设置 关闭	需要仿真电流输出时，通过电流值前方的仿真图标显示。
电流	2.4...23.0 mA 出厂设置 4 mA	▶ 设置所需仿真值。
▶ 报警继电器 ▶ Relay x:y		继电器状态仿真。 每个继电器只显示此菜单一次。
仿真	选项 ■ 关闭 ■ 开 出厂设置 关闭	需要仿真继电器状态时，通过继电器显示前方的仿真图标显示。
状态	选项 ■ 低 ■ 高 出厂设置 低	▶ 设置所需仿真值。 打开仿真时，继电器按照用户设定切换。在测量值显示上，可以看到模拟继电器状态开 (= 低) 或关闭 (= 高)。
▶ 测量输入		测量值仿真（仅适用于传感器）。 每路测量输入只显示此菜单一次。
测量通道：参数		
仿真	选项 ■ 关闭 ■ 开 出厂设置 关闭	需要仿真测量值时，通过测量值前方的仿真图标显示。
主值	取决于传感器	▶ 设置所需仿真值。
仿真温度	选项 ■ 关闭 ■ 开 出厂设置 关闭	需要仿真温度测量值时，通过温度前方的仿真图标显示。
温度	-50.0...+250.0 °C (-58.0...482.0 °F) 出厂设置 20.0 °C (68.0 °F)	▶ 设置所需仿真值。

DIAG/仿真		
功能	选项	说明
二进制输入 x:y 二进制输出 x:y		模拟数字量输入或输出信号 可用的子菜单的数量对应于数字量输入或输出的数量。
仿真	选项 <ul style="list-style-type: none"> ▪ 关闭 ▪ 开 出厂设置 关闭	
状态	选项 <ul style="list-style-type: none"> ▪ 低 ▪ 高 	

12.11 设备测试


DIAG/系统测试		
功能参数	选项	说明
▶ 光度计		
清洗系数	只读	
▶ 电源	只读 <ul style="list-style-type: none"> ▪ 数字信号供电 1: 1.2V ▪ 数字信号供电 2: 3.3V ▪ 模拟信号供电: 12.5V ▪ 传感器供电: 24V ▪ 温度 	仪表电源的详细列表。  无故障出现时, 当前值变化。
▶ Heartbeat		
心跳对输出及其状态无影响。您可以随时启动校验, 不影响测量。		
▶ 性能验证		启动校验。 <ol style="list-style-type: none"> 1. 保存结果, 按下: 好的。 ↳ 显示结果 (参见下方) 2. 确保将可写的 SD 卡插入设备读卡器中。 导出至 SD 卡。 ↳ 结果以 PDF 文件的格式写入至 SD 卡中。显示单元将指示该操作成功与否。 3. 如果导出操作失败: 检查 SD 卡; 必要时使用其它 SD 卡。检查基本模块上的 SD 卡仓。
▷ 验证结果		显示结果 <ul style="list-style-type: none"> ▪ Plant Operator 用户自定义文本, 最多 32 个字符 ▪ 位置 用户自定义文本, 最多 32 个字符 ▪ 验证报告 自动时间戳 ▪ 验证 ID 自动计数器 ▪ 总体结果 通过或失败
▷ 导出至 SD 卡		输出 PDF 格式的校验报告 <ul style="list-style-type: none"> ▪ 不同设备测试的详细报告 ▪ 输入和输出信息 ▪ 设备信息 ▪ 传感器信息 报告已打印和签名确认。例如可以立即归档运行日志。

12.12 复位测量设备

DIAG/重置		
功能参数	选项	说明
▷ 设备重启	选项 <ul style="list-style-type: none"> ▪ 好的 ▪ 退出 	重启并保存所有设置。
▷ 出厂默认	选项 <ul style="list-style-type: none"> ▪ 好的 ▪ 退出 	使用工厂设置重启。 未保存的设定值丢失。

12.13 设备信息

12.13.1 系统信息

DIAG/系统信息			
功能	选项	说明	
设备位号	只读	唯一设备位号 → 常规设置	
订货号	只读	通过此订货号可以订购相同的硬件。 订货号随硬件变更而变化，可以输入制造商提供的新订货号 ¹⁾ 。	
 在下列地址栏中的搜索区中输入订货号查看设备型号: www.endress.com/order-ident			
原始订货号扩展	只读	原始设备的完整订货号，通过产品选型表中生成。	
当前订货号	只读	当前订货号，已考虑硬件变更。必须自行输入此订货号。	
序列号	只读	在官方网站上输入序列号可以查询设备参数和下载配套文档： www.endress.com/device-viewer	
软件版本	只读	当前版本号	
▶ HART 仅适用 HART 型设备	只读 <ul style="list-style-type: none"> ▪ 总线地址 ▪ 唯一地址 ▪ 生产商 ID ▪ 设备类型 ▪ 设备修正 ▪ 软件修正 	HART 相关信息 序列号与地址一一对应，可以在 Multidrop 模式下访问设备。 每次变更后，设备和软件版本号都会加 1。	
▶ Modbus 仅适用 Modbus 型设备	只读 <ul style="list-style-type: none"> ▪ 启动 ▪ 总线地址 ▪ 结束 ▪ Modbus TCP 端口 502 	Modbus 相关信息	
▶ PROFIBUS 仅适用 PROFIBUS 型设备	只读 <ul style="list-style-type: none"> ▪ 结束 ▪ 总线地址 ▪ 标识号 ▪ 波特率 ▪ DPV0 state ▪ DPV0 fault ▪ DPV0 master addr ▪ DPV0 WDT [ms] 	模块状态和其他 PROFIBUS 相关信息	

DIAG/系统信息		
功能	选项	说明
▶ 以太网 仅针对以太网、EtherNet/IP、Modbus TCP、Modbus RS485 或 PROFIBUS DP 或 PROFINET 型设备	只读 <ul style="list-style-type: none"> ▪ 启动 ▪ 网络服务器 ▪ 链接设置 ▪ DHCP ▪ IP 地址 ▪ 网络掩码 ▪ 网关 ▪ 服务开关 ▪ MAC 地址 ▪ EtherNetIP 端口 44818 ▪ Modbus TCP 端口 502 ▪ TCP 端口 80 网络服务器 	以太网相关信息 显示与选择的现场总线协议相关。
▶ PROFINET 仅针对 PROFINET 型设备		
站名	只读	
▶ SD 卡	只读 <ul style="list-style-type: none"> ▪ 总数 ▪ 可用内存 	
▶ 系统模块		
背板	只读 <ul style="list-style-type: none"> ▪ 描述 ▪ 序列号 ▪ 订货号 ▪ 硬件版本 ▪ 软件版本 	每个电子模块均提供此信息。例如在服务时指定序列号和订货号。
基础		
显示模块		
扩展模块 1 ... 8		
▶ 传感器	只读 <ul style="list-style-type: none"> ▪ 描述 ▪ 序列号 ▪ 订货号 ▪ 硬件版本 ▪ 软件版本 	每个传感器均提供此信息。例如在服务时指定序列号和订货号。
▶ 保存系统信息		
▷ 保存至 SD 卡	自动分配文件名（包括时间戳）	信息保存在 SD 卡中“sysinfo”子文件夹中。例如可以读取 csv 文件，并在 MS Excel 中编辑。服务设备时可以使用文件。
▶ Heartbeat operation		心跳功能仅适用部分设备型号或指定访问密码。
▶ 设备	只读 <ul style="list-style-type: none"> ▪ 总工作时间 ▪ 重置后的计数 <ul style="list-style-type: none"> ▪ 有效数据占比 ▪ 工作时间 ▪ 失败时间 ▪ 失败数量 ▪ MTBF ▪ MTTR ▪ ▷ 重置计数器 	有效数据占比 无 F 类状态信号的累计百分比时间 $(\text{工作时间} - \text{失败时间}) * 100\% / \text{工作时间}$ 失败时间 无 F 类状态信号的累计时间 MTBF 平均故障时间 $(\text{工作时间} - \text{失败时间}) / \text{失败数量}$ MTTR 平均修理时间 $\text{失败时间} / \text{失败数量}$

1) 前提是已经向制造商提供所有硬件变更信息。

12.13.2 传感器信息

- ▶ 在通道列表中选择所需通道。

显示下列信息：

- **极值**
传感器先前所处的极端工况，例如最低/最高温度³⁾
- **工作时间**
设定极端工况下的传感器工作时间
- **标定信息**
最近一次的标定数据
工厂标定的标定数据⁴⁾
- **传感器规格**
主要测量值和温度的测量范围上下限
- **基本信息**
传感器的标识信息

显示的特定参数取决于连接的传感器。

12.14 固件更新历史

日期	选型代号	固件变更内容	文档资料
12/2019	01.07.00	扩展 <ul style="list-style-type: none"> ▪ 支持新 BASE2 模块 ▪ PROFINET ▪ 新传感器 Memosens Wave CAS80E ▪ 新传感器 Memosens Wave CKI50 ▪ 根据基于时间的条件，二进制过程值的时间开关 改进 <ul style="list-style-type: none"> ▪ 算术功能公式的最大字符长度已扩展到 255 个字符 ▪ 心跳设备状态也通过现场总线 ▪ 心跳自校验：重新定义状态“未激活” ▪ pH 传感器单点标定适应 CM42 过程和日志操作 ▪ 时间增量格式扩展到秒 	BA01570C/07/ZH07.19 BA00486C/07/EN/02.13 BA01245C/07/ZH/08.20
01/2019	01.06.08	改进 <ul style="list-style-type: none"> ▪ 心跳自校验不再影响输出 ▪ 集成网页服务器中也提供心跳状态的图形显示 ▪ 电流式溶解氧传感器的电解液损耗的极限值 ▪ 4 针电导率传感器 CIP 循环的极限值 	BA01570C/07/ZH/05.19 BA00486C/07/EN/02.13 BA01245C/07/EN/06.19
05/2018	01.06.06	改进 <ul style="list-style-type: none"> ▪ 多项选择编辑器中的新按键 ALL 和 NONE ▪ CAS51D 硝酸盐测量的人工干预 ▪ 标定定时器和修改后的校验，适用 pH、电导率、溶解氧和消毒剂传感器 ▪ 明确区分偏置量和 pH 单点标定 ▪ 使用网页服务器可以下载心跳校验报告 ▪ 优化说明诊断代码 013 	BA01570C/07/EN/04.18 BA00486C/07/EN/02.13 BA01245C/07/EN/05.17

3) 不一定适用所有传感器型号。

4) 不一定适用所有传感器型号。

日期	选型代号	固件变更内容	文档资料
06/2017	01.06.04	扩展 <ul style="list-style-type: none"> ■ 心跳监测和心跳校验 ■ 新算术功能 Formula ■ 新传感器: CUS50D 和二氧化氯传感器 ■ 通过 EtherNet/IP 进行标定 ■ 生成心跳 pdf 文件 ■ CAS51D 的采样标定 ■ OUSAF46, 使用 EasyCal 改进 <ul style="list-style-type: none"> ■ 更改电导率浓度表 ■ 重新命名消毒剂参数 → 消毒 ■ 重启前的最后测量界面 ■ 标定日志中记录传感器帽和电解液的更换信息 (溶解氧、消毒剂) ■ 硝酸盐测量的人工干预 	BA01570C/07/EN/03.17 BA00486C/07/EN/02.13 BA01245C/07/EN/05.17
12/2016	01.06.03	扩展 <ul style="list-style-type: none"> ■ EasyCal 过滤器二次认证日期在菜单 DIAG/传感器信息/工作时间 中显示 ■ 通过 EtherNet/IP 进行传感器标定: 电导率、溶解氧、消毒剂和浊度 ■ 四个因素调节, SAC ■ 快闪仪表、硝酸盐和 SAC ■ 新污泥界面测量 CUS51D 改进 <ul style="list-style-type: none"> ■ 可以通过 Modbus 或 EtherNet/IP 锁定现场显示屏 ■ 数据日志中记录输出状态 ■ Endress+Hauser 的 pH 标液从 9.18 更名为 9.22 ■ 通过现场总线可以读取 CUS51D 系数 	BA01570C/07/EN/02.16 BA00486C/07/EN/02.13 BA01245C/07/EN/04.16
03/2016	01.06.00	原始固件 扩展 <ul style="list-style-type: none"> ■ 心跳自校验 ■ 用户自定义诊断模块 ■ 四个因素调节, SAC ■ CUS71D 偏置量标定 ■ 新算术计算功能, 阳离子交换器 ■ 设置 Modbus 字节顺序 改进 <ul style="list-style-type: none"> ■ 传感器标定有效性检查 (适用批处理过程) ■ pH 偏置量可以存储在传感器或变送器中 (先前只能存储在变送器中) ■ CUS71D 界面 (点阵显示、趋势信息) ■ 修改菜单内容 	BA01570C/07/EN/01.16 BA00486C/07/EN/02.13 BA01245C/07/EN/03.16

LZ4 Library

Copyright (c) 2011-2016, Yann Collet

All rights reserved.

Redistribution and use in source and binary forms, with or without modification, are permitted provided that the following conditions are met:

* Redistributions of source code must retain the above copyright notice, this list of conditions and the following disclaimer.

* Redistributions in binary form must reproduce the above copyright notice, this list of conditions and the following disclaimer in the documentation and/or other materials provided with the distribution.

THIS SOFTWARE IS PROVIDED BY THE COPYRIGHT HOLDERS AND CONTRIBUTORS "AS IS" AND ANY EXPRESS OR IMPLIED WARRANTIES, INCLUDING, BUT NOT LIMITED TO, THE IMPLIED WARRANTIES OF MERCHANTABILITY AND FITNESS FOR A PARTICULAR PURPOSE ARE DISCLAIMED. IN NO EVENT SHALL THE COPYRIGHT HOLDER OR CONTRIBUTORS BE LIABLE FOR ANY DIRECT, INDIRECT, INCIDENTAL, SPECIAL, EXEMPLARY, OR CONSEQUENTIAL DAMAGES (INCLUDING, BUT NOT LIMITED TO,

PROCUREMENT OF SUBSTITUTE GOODS OR SERVICES; LOSS OF USE, DATA, OR PROFITS; OR BUSINESS INTERRUPTION) HOWEVER CAUSED AND ON ANY THEORY OF LIABILITY, WHETHER IN CONTRACT, STRICT LIABILITY, OR TORT (INCLUDING NEGLIGENCE OR OTHERWISE) ARISING IN ANY WAY OUT OF THE USE OF THIS SOFTWARE, EVEN IF ADVISED OF THE POSSIBILITY OF SUCH DAMAGE.

13 维护

对过程和过程控制的影响

- ▶ 及时采取所有必要预防措施，确保整个测量点的操作安全性和可靠性。

测量点维护包括：

- 标定
- 清洁控制器、安装支架和传感器
- 检查电缆和连接

警告

过程压力和过程温度、污染和电压

存在人员严重或致命伤害的风险

- ▶ 应避免压力、温度和污染导致的危险。
- ▶ 打开设备前确保已断电。
- ▶ 开关触点可由单独回路供电。进行端子接线操作时必须断电。

注意

静电释放 (ESD)

存在损坏电子部件的风险

- ▶ 采取人员防护措施避免静电释放 (ESD)，例如事前通过保护性接地 (PE) 放电或使用防静电手环永久接地。
- ▶ 基于用户自身安全考虑，仅允许使用原装备件。原装部件能够保证维护后的功能、测量精度和可靠性。

13.1 清洁

13.1.1 控制器

- ▶ 仅允许使用常用清洁剂清洁外壳前部。

DIN 42 115 标准规定清洁外壳前部可以使用下列清洁剂：

- 酒精 (短时间内)
- 稀酸 (最高浓度 2% HCl)
- 稀碱 (最高浓度 3% NaOH)
- 家用肥皂清洗剂

注意

禁用清洗液

损坏外壳表面或外壳密封圈

- ▶ 禁止使用浓酸或浓碱清洗。
- ▶ 禁止使用有机清洗液清洗，例如丙酮、苯甲醇、甲烷、二氯甲烷、二甲苯或浓缩甘油清洗液。
- ▶ 禁止使用高压蒸汽清洗。

13.1.2 数字式传感器

小心

维护过程中未关闭程序。

存在介质或清洗液导致人员受伤的风险！

- ▶ 关闭所有运行中的程序。
- ▶ 切换至服务模式。
- ▶ 如果在清洗过程中测试清洗功能，操作人员必须穿着防护服，佩戴护目镜和防护手套，或正确采取人员防护措施。

在保证测量点可用性的同时更换传感器

如果发生故障或达到维护计划设定的传感器更换时间，使用新传感器或实验室预标定传感器。

- 传感器在实验室最佳外部条件下进行标定，因此具有更好的测量性能。
- 如果使用未进行预标定的传感器，必须进行现场标定。

1. 请注意传感器《操作手册》中有关拆除传感器的安全指南。
2. 拆除需要维护的传感器。
3. 安装新传感器。
 - ↳ 传感器参数自动传输至变送器中。无需输入密码。测量过程继续。
4. 将已使用的传感器送回实验室。
 - ↳ 在实验室中，为传感器做好重用准备，同时确保测量点的可用性。

传感器重用准备

1. 清洁传感器。
 - ↳ 必须使用传感器手册中规定的清洗液清洗。
2. 检查传感器是否破裂或已损坏。
3. 如果传感器完好无损，进行再生处理。如需要，将传感器放置在再生溶液中保存（参见传感器手册）。
4. 重新标定传感器，以便重复使用。

13.1.3 安装支架



安装支架的服务和故障排除信息参见安装支架的《操作手册》。《操作手册》中介绍了安装支架的安装和拆卸步骤、传感器和密封垫的更换、材料耐腐蚀性，以及备件和附件信息。

14 维修

14.1 概述

维修和改装概念提供以下内容:

- 产品采用模块化结构
- 备件被分组为套件，其中包括相关套件说明
- 仅使用制造商的原装备件
- 维修工作由制造商服务部门或经过培训的用户执行
- 仅允许制造商服务部门或在工厂中将认证设备改装成其他型号的认证设备
- 遵守适用标准、国家法规、防爆手册 (XA) 和证书要求

1. 按照套件说明进行修理。
2. 记录维修和改装工作，并在生命周期管理工具 (W@M) 中输入 (或已经输入)。

14.2 备件

目前有货的设备备件可通过网站订购:

<https://portal.endress.com/webapp/SparePartFinder>

- ▶ 订购备件时请注明设备序列号。

14.3 返厂

产品需维修或进行工厂标定、订购型号错误或发货错误时，必须返厂。Endress+Hauser 是 ISO 认证企业，依据相关法规规定的特定程序进行接液产品的处置。

为了能够快速、安全且专业地进行设备返厂:

- ▶ 参照网站 www.endress.com/support/return-material 上提供的设备返厂步骤和条件说明。

14.4 废弃

设备内含电子部件。必须作为电子垃圾进行废弃处理。

- ▶ 严格遵守当地法规。

正确处理废弃电池

- ▶ 始终按照当地电池废弃法规进行电池废弃处理。

15 附件

以下为本文档发布时可提供的重要附件。

此处列出的附件兼容文档资料介绍的产品。

1. 不同产品组合面临不同的应用限制。
确保测量点与应用相配，相关工作由测量点操作人员负责。
2. 请注意文档资料中的所有产品信息，特别是技术参数。
3. 未列举附件的详细信息请联系 Endress+Hauser 服务部门或当地销售中心。

15.1 设备专用附件

15.1.1 测量电缆

Memosens 电缆 CYK10

- 连接 Memosens 数字式传感器
- 产品主页上的 Configurator 产品选型软件: www.endress.com/cyk10



《技术资料》 TI00118C

Memosens 电缆 CYK11

- 延长电缆，适用于 Memosens 数字式传感器
- 产品主页上的 Configurator 产品选型软件: www.endress.com/cyk11



《技术资料》 TI00118C

15.1.2 传感器

玻璃电极

Memosens CPS11E

- pH 电极，适用过程测量和环境过程领域中的标准应用
- 采用 Memosens 2.0 数字技术
- 产品主页上的 Configurator 产品选型软件: www.endress.com/cps11e



《技术资料》 TI01493C

Memosens CPS41E

- pH 电极，用于过程测量
- 带陶瓷隔膜和液态 KCl 电解液
- 采用 Memosens 2.0 数字技术
- 产品主页上的 Configurator 产品选型软件 www.endress.com/cps41e



《技术资料》 TI01495C

Memosens CPS71E


- 数字式 pH 电极，适用于化工行业应用
- 抗毒性参比离子捕捉阱
- 采用 Memosens 2.0 数字技术
- 产品主页上的 Configurator 产品选型软件: www.endress.com/cps71e



《技术资料》 TI01496C


Memosens CPS91E

- pH 电极，适用重度污染介质测量
- 带开孔隔膜
- 采用 Memosens 2.0 数字技术
- 产品主页上的 Configurator 产品选型软件: www.endress.com/cps91e

 《技术资料》 TI01497C


Memosens CPS31E

- 适用于饮用水和游泳池水标准应用的 pH 电极
- 采用 Memosens 2.0 数字技术
- 产品主页上的 Configurator 产品选型软件: www.endress.com/cps31e

 《技术资料》 TI01574C


Memosens CPS61E

- 数字式 pH 电极，适用于生命科学领域的生物反应器应用和食品行业
- 采用 Memosens 2.0 数字技术
- 产品主页上的 Configurator 产品选型软件: www.endress.com/cps61e

 《技术资料》 TI01566C


Memosens CPF81E

- 数字式 pH 电极，适用于采矿行业应用，以及工业用水和污水处理过程
- 采用 Memosens 2.0 数字技术
- 产品主页上的 Configurator 产品选型软件: www.endress.com/cpf81e

 《技术资料》 TI01594C


搪瓷 pH 电极**Ceramax CPS341D**

- pH 电极，带 pH 敏感搪瓷
- 满足最高测量精度、压力、温度、消毒和耐久性要求
- 产品选型表: www.endress.com/cps341d

 《技术资料》 TI00468C


ORP 电极**Memosens CPS12E**

- 适用于过程测量和环境工程领域中的标准应用的 ORP 电极
- 采用 Memosens 2.0 数字技术
- 产品主页上的 Configurator 产品选型软件: www.endress.com/cps12e

 《技术资料》 TI01494C


Memosens CPS42E

- ORP 电极，用于过程测量
- 采用 Memosens 2.0 数字技术
- 产品主页上的 Configurator 产品选型软件: www.endress.com/cps42e

 《技术资料》 TI01575C

Memosens CPS72E

- ORP 电极，用于化学过程应用
- 采用 Memosens 2.0 数字技术
- 产品主页上的 Configurator 产品选型软件: www.endress.com/cps72e

 《技术资料》 TI01576C

Memosens CPF82E

- 数字式 ORP 电极，适用于采矿行业应用，以及工业用水和污水处理过程
- 采用 Memosens 2.0 数字技术
- 产品主页上的 Configurator 产品选型软件: www.endress.com/cpf82e



《技术资料》 TI01595C

Memosens CPS92E

- ORP 电极，用于重污染介质
- 采用 Memosens 2.0 数字技术
- 产品主页上的 Configurator 产品选型软件: www.endress.com/cps92e



《技术资料》 TI01577C

Memosens CPS62E

- ORP 电极，适用于卫生和消毒应用场合
- 采用 Memosens 2.0 数字技术
- 产品主页上的 Configurator 产品选型软件: www.endress.com/cps62e



《技术资料》 TI01604C

ISFET pH 电极**Memosens CPS47E**

- 数字式 ISFET pH 电极
- 采用 Memosens 2.0 数字技术
- 产品主页上的 Configurator 产品选型软件: www.endress.com/cps47e



《技术资料》 TI01616C

Memosens CPS77E

- ISFET pH 电极，适用蒸汽消毒和高压灭菌应用
- 采用 Memosens 2.0 数字技术
- 产品主页上的 Configurator 产品选型软件: www.endress.com/cps77e



《技术资料》 TI01396

Memosens CPS97E

- 数字式 ISFET pH 电极
- 采用 Memosens 2.0 数字技术
- 产品主页上的 Configurator 产品选型软件: www.endress.com/cps97e



《技术资料》 TI01618C

pH/ORP 组合电极**Memosens CPS16E**

- 数字式 pH/ORP 组合电极，适用于过程级测量和环境领域内的标准测量应用
- 采用 Memosens 2.0 数字技术
- 产品主页上的 Configurator 产品选型软件: www.endress.com/cps16e



《技术资料》 TI01600C

Memosens CPS76E

- 数字式 pH/ORP 组合电极，适用于过程级测量应用
- 采用 Memosens 2.0 数字技术
- 产品主页上的 Configurator 产品选型软件: www.endress.com/cps76e



《技术资料》 TI01601C

Memosens CPS96E

- 数字式 pH/ORP 组合电极，适用于重度污染介质和含固介质测量
- 采用 Memosens 2.0 数字技术
- 产品主页上的 Configurator 产品选型软件: www.endress.com/cps96e



《技术资料》TI01602C

电感式电导率传感器**Indumax CLS50D**

- 高耐久度电感式电导率传感器
- 适用标准和危险区应用场合
- 采用 Memosens 数字技术
- 产品主页上的 Configurator 产品选型软件: www.endress.com/cls50d



《技术资料》TI00182C

Indumax H CLS54D

- 电感式电导率传感器
- 卫生型认证传感器，适用于食品、饮料、制药和生物技术
- 产品主页上的 Configurator 产品选型软件: www.endress.com/cls54d



《技术资料》TI00508C

电导式电导率传感器**Memosens CLS15E**

- 数字式电导率传感器，用于（超）纯水测量
- 电导式测量
- 采用 Memosens 2.0 技术
- 产品主页上的 Configurator 产品选型软件: www.endress.com/cls15e



《技术资料》TI01526C

Memosens CLS16E

- 数字式电导率传感器，用于（超）纯水测量
- 电导式测量
- 采用 Memosens 2.0 技术
- 产品主页上的 Configurator 产品选型软件: www.endress.com/cls16e



《技术资料》TI01527C

Memosens CLS21E

- 数字式电导率传感器，适用于中等或高电导率介质
- 电导式测量
- 使用 Memosens 2.0
- 产品主页上的 Configurator 产品选型软件: www.endress.com/cls21e



《技术资料》TI01528C

Memosens CLS82E

- 卫生型电导率传感器
- 采用 Memosens 2.0 数字技术
- 产品主页上的 Configurator 产品选型软件: www.endress.com/cls82e



《技术资料》TI01529C

溶解氧传感器

Memosens COS22E

- 具有最高测量稳定性的覆膜法溶解氧传感器（卫生型），耐受需要频繁高温消毒的工况
- 采用 Memosens 2.0 数字技术
- 产品主页上的 Configurator 产品选型软件: www.endress.com/cos22e



《技术资料》TI01619C

Memosens COS51E

- 覆膜法溶解氧传感器，适用各类水、污水和公用工程应用场合
- 采用 Memosens 2.0 数字技术
- 产品主页上的 Configurator 产品选型软件: www.endress.com/cos51e



《技术资料》TI01620C

Oxymax COS61D

- 荧光法传感器，用于饮用水和工业水测量
- 测量原理：荧光法
- Memosens 数字式传感器
- 产品选型表: www.endress.com/cos61d



《技术资料》TI00387C

Memosens COS81E

- 具有最高测量稳定性的卫生型荧光法溶解氧传感器，耐受需要频繁高温消毒的工况
- 采用 Memosens 2.0 数字技术
- 产品主页上的 Configurator 产品选型软件: www.endress.com/cos81e



《技术资料》TI01558C

消毒剂传感器

Memosens CCS51D

- 游离余氯传感器
- 产品主页上的 Configurator 产品选型软件: www.endress.com/ccs51d



《技术资料》TI01423C

离子选择电极

ISEmax CAS40D

- 离子选择传感器
- 产品选型表: www.endress.com/cas40d



《技术资料》TI00491C

浊度传感器

Turbimax CUS51D

- 用于污水的浊度和悬浮固体浓度测量
- 四脉冲光束测量原理
- Memosens 数字式传感器
- 产品选型表: www.endress.com/cus51d



《技术资料》TI00461C

Turbimax CUS52D

- 卫生型 Memosens 传感器，用于饮用水、过程水和市政水中的浊度测量
- Memosens 数字式传感器
- 产品选型表: www.endress.com/cus52d



《技术资料》TI01136C

光谱吸收系数 (SAC) 和硝酸盐传感器**Viomax CAS51D**

- 饮用水和污水的光谱吸收系数(SAC)和硝酸盐测量
- Memosens 数字式传感器
- 产品选型表: www.endress.com/cas51d



《技术资料》TI00459C

污泥界面传感器**Turbimax CUS71D**

- 浸入式传感器，用于污泥界面测量
- 超声波污泥界面测量传感器
- 产品选型表: www.endress.com/cus71d



《技术资料》TI00490C

全光谱传感器**Memosens Wave CAS80E 全光谱传感器**

- 测量液体介质的多项参数
- 采用 Memosens 数字技术
- 产品主页上的 Configurator 产品选型软件: www.endress.com/cas80e



《技术资料》TI01522C

荧光法测量传感器**Memosens CFS51**

- 荧光法测量传感器
- 采用 Memosens 数字技术
- 产品主页上的 Configurator 产品选型软件: www.endress.com/cfs51



《技术资料》TI01630C

15.2 通信专用附件**DeviceCare SFE100**

- Endress+Hauser 设备的组态设置
- 安装快速简便，支持在线应用程序更新，一键连接设备
- 自动识别硬件和更新驱动程序
- 通过 DTM 文件进行设备设置



DeviceCare SFE100 的《技术资料》TI01134S

Commubox FXA195

通过 USB 端口与 FieldCare 进行本安 HART 通信



《技术资料》TI00404F

Commubox FXA291

将测量设备的 CDI 接口连接至计算机或笔记本电脑的 USB 端口



《技术资料》 TI00405C

无线 HART 适配器 SWA70

- 无线设备连接
- 简单集成，具有数据保护功能，能够安全传输，可以与其他无线网络配套使用，最大限度地降低布线复杂性



《技术资料》 TI00061S

现场数据管理软件 MS20/21

- 个人计算机软件，进行集中数据管理
- 显示多个测量结果和事件日志
- SQL 数据库，安全存储数据

FieldCare SFE500

- 通用工具，用于现场设备的组态配置和管理
- 提供完整的认证 DTM（设备类型管理器）库，用于操作 Endress+Hauser 现场设备
- 订购信息参见产品选型表
- www.endress.com/sfe500

Memobase Plus CYZ71D

- 个人计算机软件，支持实验室标定
- 对传感器进行可视化和文档化的管理
- 传感器标定储存在数据库中
- 产品主页上的 Configurator 产品选型软件：www.endress.com/cyz71d



《技术资料》 TI00502C

15.3 服务专用附件

15.3.1 附加功能

硬件扩展模块

套件：AOR 扩展模块

- 2 路继电器，2 路 0/4...20 mA 模拟量输出
- 订货号：71111053

套件：2R 扩展模块

- 2 路继电器
- 订货号：71125375

套件：4R 扩展模块

- 4 路继电器
- 订货号：71125376

套件：2AO 扩展模块

- 2 路 0/4...20 mA 模拟量输出
- 订货号：71135632

套件：4AO 扩展模块

- 4 路 0/4...20 mA 模拟量输出
- 订货号：71135633

套件：2DS 扩展模块

- Memosens 数字式传感器，2 个
- 订货号：71135631

套件: 2AI 扩展模块

- 2 路 0/4...20 mA 模拟量输入
- 订货号: 71135639

套件: DIO 扩展模块

- 2 路数字量输入
- 2 路数字量输出
- 数字量输出的辅助电压
- 订货号: 71135638

升级套件: 485DP 扩展模块

- 485DP 扩展模块
- PROFIBUS DP
- 订货号: 71575177

升级套件: 485MB 扩展模块

- 485MB 扩展模块
- Modbus RS485
- 订货号: 71575178

固件和激活码**SD 卡, 带 Liquiline 固件**

- 工业闪存卡, 1 GB
- 订货号: 71127100



订购激活码时必须输入设备的序列号。

CM442 套件: 第 2 路数字式传感器输入激活码

订货号: 71114663

前馈控制激活码

- 需要电流输入或现场总线通信
- 订货号: 71211288

量程切换开关激活码

- 需要数字量输入或现场总线通信
- 订货号: 71211289

ChemocleanPlus 激活码

- 需要数字量输入、数字量输出或现场总线通信和可选数字量输入
- 订货号: 71239104

心跳自校验和心跳自监测激活码

订货号: 71367524

运算功能激活码

- 公式编辑器
- 订货号: 71367541

EtherNet/IP 通信和网页服务器激活码

订货号: XPC0018

Modbus TCP 通信和网页服务器激活码

订货号: XPC0020

BASE2 模块的网页服务器激活码

订货号: XPC0021

BASE2 模块的 PROFINET 通信和网页服务器激活码

订货号: XPC0022

HART 通信激活码

订货号: XPC0023

485 模块的 Profibus DP 通信激活码

订货号: XPC0024

485 模块的 Modbus RS485 通信激活码

订货号: XPC0025

Liquiline 输入/输出激活码

订货号: XPC0026

15.4 系统组件

RIA14、RIA16

- 现场显示单元, 用于集成至 4...20 mA 回路中
- RIA14 带隔爆型金属外壳



《技术资料》TI00143R 和 TI00144R

RIA15

- 过程显示单元, 数字式显示单元, 用于集成至 4...20 mA 回路中
- 盘式安装
- 带可选 HART 通信



《技术资料》TI01043K

15.5 其他附件

15.5.1 外接显示单元⁵⁾

图形化显示单元

- 安装在控制机柜门上或面板上
- 订货号: 71185295

服务显示单元

- 便捷式, 用于调试
- 订货号: 71185296

15.5.2 SD 卡

- 工业闪存卡, 1 GB
- 订货号: 71110815

15.5.3 M12 内置插座和带 Velcro 尼龙魔术搭扣的电缆接线盒

套件 CM442/CM444/CM448/CSF48: 数字传感器 M12 内置插座

- 预接端子
- 订货号: 71107456

套件 CM442/CM444/CM448/CSF48: PROFIBUS DP/Modbus RS485 M12 内置插座

- B 编码, 预接端子
- 订货号: 71140892

套件 CM442/CM444/CM448/CSF48: 以太网 M12 内置插座

- D 编码, 预接端子
- 订货号: 71140893

套件: 外接 CDI 插座, 整套

- CDI 接口的升级套件, 带端接连接电缆
- 订货号: 51517507

5) 外接显示单元可以在产品选型表中订购, 或作为附件单独订购。

电缆接线盒，带尼龙搭扣

- 4 个，用于传感器电缆
- 订货号：71092051

16 技术参数

16.1 输入

测量变量	<p>光谱仪 颜色 (L*, a*, b*)</p> <p>Memosens 数字式传感器 → 参见连接传感器的文档资料</p>
------	--

测量范围	<p>光谱仪 → 参见连接传感器的文档资料</p> <p>Memosens 数字式传感器 → 参见连接传感器的文档资料</p>
------	---

输入类型	<ul style="list-style-type: none"> ▪ Memosens 数字式传感器输入 ▪ 模拟量电流输入 (可选) ▪ 数字式输入 (可选) ▪ 使用 Memosens 协议和防爆认证 (可选) 的本质安全传感器的数字传感器输入 <p>仅允许将下列防爆型传感器、电缆和设备连接至传感器通信模块 2DS Ex-i 的本安数字式传感器输入端:</p> <ul style="list-style-type: none"> ▪ Memosens 电缆 xYK10、xYK20 作为 CM44P 的关联设备, 传感器通信模块 2DS Ex-i 连接 Memosens 电缆 xYK10 和 xYK20 后可被视为防爆型系统。 ▪ 数字式 Memosens 传感器和其他 Memosens 设备 <ul style="list-style-type: none"> ▪ 传感器和设备必须满足安装有传感器通信模块 2DS Ex-i 的 CM44P 的设计电气参数要求。 ▪ 传感器和设备 (xLS50D 除外) 必须使用 Memosens 电缆 xYK10 或 xYK20 通过感应式接口进行连接。 ▪ 数字式传感器仿真头 xYP03D 传感器仿真头 / Memocheck 仿真测试仪 (型号: xYP03D) 必须搭配下列电池: Duracell MN1500 或 Energizer EN91。
------	--

输入信号	<p>取决于具体型号:</p> <ul style="list-style-type: none"> ▪ 1 路全光谱传感器 ▪ 最多 4 路数字量传感器信号 ▪ 2 路 0/4...20 mA (可选), 无源信号, 彼此电气隔离, 且与传感器输入电气隔离 ▪ 0...30 V
------	--

电缆规格	<p>电缆类型</p> <p>Memosens 数据线 CYK10 或传感器整体电缆, 电缆末端均带线鼻子或 M12 圆针连接头 (可选, 适用现场型外壳)</p> <p>电缆长度</p>
------	--

16.2 无源数字量输入

电气参数	<ul style="list-style-type: none"> ▪ 下拉电源(无源) ▪ 电气隔离
------	--

量程	<ul style="list-style-type: none"> ■ 高电平: 11 ... 30 V DC ■ 低电平: 0 ... 5 V DC
标称输入电流	max. 8 mA
PFM 功能	最小脉冲宽度: 500 µs (1 kHz)
测试电压	500 V
电缆规格	Max. 2.5 mm ² (14 AWG)

16.3 无源电流输入

量程	> 0...20 mA
信号特征	线性信号
内部电阻	线性
测试电压	500 V

16.4 输出

输出信号	<p>取决于设备型号:</p> <ul style="list-style-type: none"> ■ 2 路 0/4...20 mA 有源信号, 相互电气隔离, 且与传感器回路电气隔离 ■ 4 路 0/4...20 mA 有源信号, 相互电气隔离, 且与传感器回路电气隔离 ■ 6 路 0/4...20 mA 有源信号, 相互电气隔离, 且与传感器回路电气隔离 ■ 8 路 0/4...20 mA 有源信号, 相互电气隔离, 且与传感器回路电气隔离 ■ 可选 HART 通信 (仅通过电流输出 1:1)
------	--

HART	
信号编码	FSK ± 0.5 mA, 叠加在电流信号上
数据传输速度	1200 baud
电气隔离	是
负载 (通信阻抗)	250 Ω

PROFIBUS DP/RS485	
信号编码	EIA/TIA-485, 根据 IEC 61158 标准, 符合 PROFIBUS DP 要求
数据传输速度	9.6 kBd、19.2 kBd、45.45kBd、93.75 kBd、187.5 kBd、500 kBd、1.5 MBd、6 MBd、12 MBd
电气隔离	是
连接头	弹簧端子 (最大 1.5 mm), 连接头 (三通功能) 内部互连, 可选 M12
总线端接	内部滑动开关, 带 LED 指示灯

Modbus RS485	
信号编码	EIA/TIA-485
数据传输速度	2,400、4,800、9,600、19,200、38,400、57,600 和 115,200 baud
电气隔离	是
连接头	弹簧端子 (最大 1.5 mm), 连接头 (三通功能) 内部互连, 可选 M12
总线端接	内部滑动开关, 带 LED 指示灯

以太网和 Modbus TCP	
信号编码	IEEE 802.3 (以太网)
数据传输速度	10/100 MBd
电气隔离	是
接头	RJ45
IP 地址	DHCP (缺省) 或通过菜单设置

Ethernet/IP	
信号编码	IEEE 802.3 (以太网)
数据传输速度	10/100 MBd
电气隔离	是
接头	RJ45
IP 地址	DHCP (缺省) 或通过菜单设置

PROFINET	
信号编码	IEEE 802.3 (以太网)
数据传输速度	100 MBd
电气隔离	是
接头	RJ45
站点名称	基于 DCP 协议, 使用设置工具 (例如, Siemens PRONETA) 设置
IP 地址	基于 DCP 协议, 使用设置工具 (例如, Siemens PRONETA) 设置

报警信号	<p>可调节, 符合 NAMUR 推荐的 NE 43 标准</p> <ul style="list-style-type: none"> ■ 测量范围为 0...20 mA (此量程不适用于 HART): 错误电流范围为 0...23 mA ■ 测量范围为 4...20 mA: 错误电流范围为 2.4...23 mA ■ 两种测量范围的错误电流的工厂设定值: 21.5 mA
------	---

负载	Max. 500 Ω
----	------------

线性化功能/传输响应	线性信号
------------	------

16.5 无源数字量输出

电气参数	<ul style="list-style-type: none"> ■ 无源信号 ■ 集电极开路, 最大电压 30 V, 最大电流 15 mA ■ 最大压降 3 V
外接电源	采用现场外接电源和使用现场数字量输入信号时: 最小推荐外接供电电压: $3\text{ V} + V_{IHmin}$ (V_{IHmin} : 最小允许输入电压 (高电平输入电压信号))
PFM 功能	最小脉冲宽度: 500 μs (1 kHz)
辅助电压	电气参数 <ul style="list-style-type: none"> ■ 电气隔离 ■ 未经调制, 24 V DC ■ 最大 50 mA (每个 DIO 模块)
测试电压	500 V
电缆规格	Max. 2.5 mm ² (14 AWG)

16.6 有源电流输出

量程	0...23 mA 2.4...23 mA, 适用于 HART 通信
信号特征	线性信号
电气参数	输出电压 Max. 24 V 测试电压 500 V
电缆规格	电缆类型 建议使用屏蔽电缆 电缆规格 Max. 2.5 mm ² (14 AWG)

16.7 继电器输出

电气参数	继电器类型 <ul style="list-style-type: none"> ■ 1 个单针可切换触点(报警继电器) ■ 2 或 4 个单针可切换触点(可选带扩展模块)
------	---

最大负载

- 报警继电器: 0.5 A
- 其他继电器: 2.0 A

继电器开关容量

基本模块(报警继电器)

开关电压	最大负载	最小开关周期
230 V AC, $\cos\Phi = 0.8...1$	0.1 A	700,000
	0.5 A	450,000
115 V AC, $\cos\Phi = 0.8...1$	0.1 A	1,000,000
	0.5 A	650,000
24 V DC, L/R = 0...1 ms	0.1 A	500,000
	0.5 A	350,000

扩展模块

开关电压	最大负载	最小开关周期
230 V AC, $\cos\Phi = 0.8...1$	0.1 A	700,000
	0.5 A	450,000
	2 A	120,000
115 V AC, $\cos\Phi = 0.8...1$	0.1 A	1,000,000
	0.5 A	650,000
	2 A	170,000
24 V DC, L/R = 0...1 ms	0.1 A	500,000
	0.5 A	350,000
	2 A	150,000

电缆规格

Max. 2.5 mm² (14 AWG)

16.8 通信规范参数

HART	参数	值
	制造商 ID	11 _h
	仪表型号	155D _h
	设备修订版本号	001 _h
	HART 版本号	7.2
	设备描述文件 (DD/DTM)	www.endress.com/hart 设备集成管理器 (DIM)
	设备参数	16 个用户自定义和 16 个预设置设备参数, 动态参数 PV、SV、TV、QV
	支持功能	PDM DD、AMS DD、DTM、Field Xpert DD

PROFIBUS DP	制造商 ID	11 _h
	仪表型号	155D _h
	Profile 版本号	3.02
	设备数据库文件 (GSD 文件)	www.endress.com/profibus 设备集成管理器 (DIM)
	输出变量	16 个 AI 块, 8 个 DI 块
	输入变量	4 个 AO 块, 8 个 DO 块
	支持功能	<ul style="list-style-type: none"> ■ 1 个 MSCY0 连接 (周期性通信, 1 类主机到从属设备) ■ 1 个 MSAC1 连接 (非周期性通信, 1 类主机到从属设备) ■ 2 个 MSAC2 连接 (非周期性通信, 2 类主机到从属设备) ■ 设备锁定: 通过硬件或软件锁定设备 ■ 使用 DIL 开关或通过软件寻址 ■ GSD、PDM DD、DTM

Modbus RS485	协议	RTU/ASCII
	功能代码	03、04、06、08、16、23
	广播支持的功能代码	06、16、23
	输出值	16 个测量值(数值、单位、状态)、8 个数字值(数值、状态)
	输入值	4 个设定点(数值、单位、状态)、8 个数字值(数值、状态)、诊断信息
	支持功能	通过开关或软件可以设置地址

Modbus TCP	TCP 端口	502
	TCP 连接	3
	协议	TCP
	功能代码	03、04、06、08、16、23
	广播支持的功能代码	06、16、23
	输出值	16 个测量值(数值、单位、状态)、8 个数字值(数值、状态)
	输入值	4 个设定点(数值、单位、状态)、8 个数字值(数值、状态)、诊断信息
	支持功能	通过 DHCP 或软件设置地址

Ethernet/IP	协议	工业以太网(EtherNet/IP)	
	ODVA 证书	是	
	设备 profile	通用设备(产品类型: 0x2B)	
	制造商 ID	0x049E _h	
	设备类型 ID	0x109C _h	
	极性	自动 MIDI-X	
	连接	CIP	12
		I/O	6
		专有信息	6
		广播	3 个客户
	最小 RPI	100 ms (缺省)	
	最大 RPI	10000 ms	
	系统集成	工业以太网(EtherNet/IP)	EDS

	罗克韦尔	Profile IIII 附件, 工厂面板 Talk SE
IO 数据	输入(T → O)	设备状况和最高优先级的诊断信息 测量值: <ul style="list-style-type: none"> ▪ 16 个 AI (模拟量输入) +状态+单位 ▪ 8 个 DI (数字量输入) +状态
	输出(O → T)	动作值: <ul style="list-style-type: none"> ▪ 4 个 AO (模拟量输出) +状态+单位 ▪ 8 个 DO (开关量输出) +状态

PROFINET

协议	“外围分布设备和分布式自动化系统的应用层协议” (2.34 版)
通信类型	100 MBit/s
一致性类别	B
网络负载等级	II
波特率	自动 100 Mbps, 带全双工检测
循环时间	> 32 ms
设备说明	应用接口标识 0xF600 通用设备
PROFINET 接口	1 个端口, Realtime Class 1 (RT_CLASS_1)
制造商 ID	0x11 _h
设备类型 ID	0x859C D _h
设备描述文件 (GSD)	详细信息和文件登陆以下网址查询: <ul style="list-style-type: none"> ▪ www.endress.com 设备的产品主页: 文档/软件→设备驱动程序 ▪ www.profibus.com 在该网址的“产品/产品查找器”中
极性	TxD 和 RxD 参数对的自动极性校正
支持连接	<ul style="list-style-type: none"> ▪ 1 x AR (IO 控制器 AR) ▪ 1 x AR (允许连接 IO 监管设备 AR) ▪ 1 x 输入 CR (通信关系) ▪ 1 x 输出 CR (通信关系) ▪ 1 x 报警 CR (通信关系)
测量设备的设置选项	<ul style="list-style-type: none"> ▪ 网页浏览器 ▪ 制造商专用软件 (FieldCare、DeviceCare) ▪ 设备主文件 (GSD), 通过测量设备内置网页服务器查看
设备名称设置	DCP 协议
支持功能	<ul style="list-style-type: none"> ▪ 标识和维护 通过下列方式简单设备识别: <ul style="list-style-type: none"> ▪ 过程控制系统 ▪ 铭牌 ▪ 测量值状态 过程变量与测量值状态通信 ▪ 闪烁功能 (FLASH_ONCE), 通过现场显示简单设备识别和分配 ▪ 设备操作, 通过调试软件 (例如 FieldCare、DeviceCare)
系统集成	系统集成的详细信息参见《操作手册》 <ul style="list-style-type: none"> ▪ 循环数据传输 ▪ 块概述和块说明 ▪ 状态编码 ▪ 启动设置 ▪ 工厂设置

网页服务器

通过标准 WiFi/WLAN/LAN/GSM 或用户自定义 IP 地址的 3G 路由器，网页服务器能够全面访问设备设置、测量值、诊断信息、日志和服务参数。

TCP 端口	80
支持功能	<ul style="list-style-type: none"> ▪ 远程控制的设备设置 (1 个对话) ▪ 保存/恢复设备设置 (通过 SD 卡) ▪ 导出日志 (文件格式: CSV、FDM) ▪ 通过 DTM 或互联网浏览器访问网页服务器 ▪ 登录 ▪ 可以关闭网页服务器

16.9 电源

供电电压

CM44P

取决于变送器型号, :

- 100...230 V AC, 50/60 Hz
最大允许波动供电电压: 标称电压的 $\pm 15\%$ ⁶⁾
- 24 V DC
最大允许波动供电电压: 标称电压的 $+20/-15\%$ ⁶⁾

功率消耗

CM44P

取决于供电电压

- 100...230 V AC:
最大 73 VA (现场型变送器)
最大 150 VA (机柜盘装型变送器) ⁶⁾
- 24 V DC:
最大 68 W (现场型变送器)
最大 59 W (机柜盘装型变送器) ⁶⁾

保险丝

不能更换

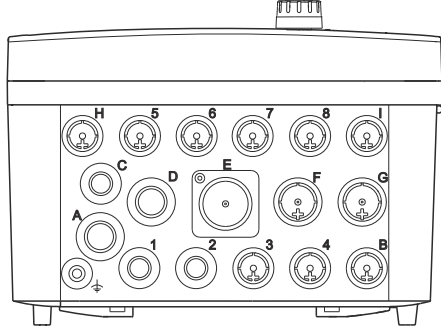
浪涌保护器

内置过电压保护/防雷保护, 符合 EN 61326-1/-2 标准
防护级别 1 和 3

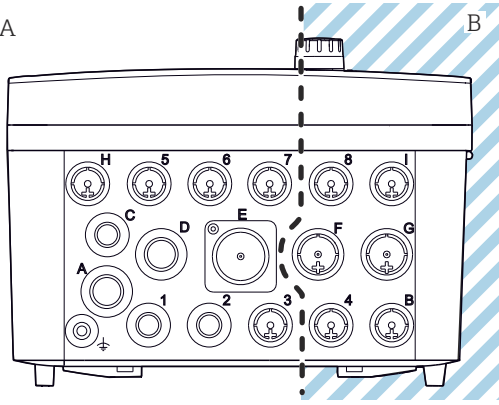
6) *规格参数仅适用制造商提供的电源。

电缆入口

非防爆型变送器电缆入口


外壳底板上的电缆入口标识	合适缆塞
B、C、H、I、1-8	M16x1.5 mm / NPT3/8" / G3/8
A、D、F、G	M20x1.5 mm / NPT1/2" / G1/2
E	-
≡	M12x1.5 mm
 <p style="text-align: right; font-size: small;">A0018025</p>	<p>推荐分配</p> <p>1-8 传感器 1...8</p> <p>A 电源</p> <p>B 无使用限制</p> <p>C RS485 输出或 M12 以太网</p> <p>D、F、G 电流输出、输入及继电器</p> <p>H RS485 输入或 M12 DP/RS485</p> <p>I 无使用限制</p> <p>E 不使用</p>

安装有传感器通信模块 2DS Ex-i 的防爆型变送器的电缆入口

外壳底板上的电缆入口标识	合适缆塞
B、C、H、I、1-8	M16x1.5 mm / NPT3/8" / G3/8
A、D、F、G	M20x1.5 mm / NPT1/2" / G1/2
E	-
≡	M12x1.5 mm
 <p style="text-align: right; font-size: small;">A0045661</p>	<p>推荐分配</p> <p>1/2/3 不使用</p> <p>5/6/7</p> <p>4/8 本安型传感器</p> <p>B/F/G/I</p> <p>A 电源</p> <p>C RS485 输出或 M12 以太网</p> <p>D 电流输出、输入及继电器</p> <p>H RS485 输入或 M12 DP/RS485</p> <p>E 不使用</p>
<p>99 A: 非防爆场合, B: 防爆场合</p>	

i 禁止在外壳中交叉敷设非防爆型和防爆型电缆。接入电缆时选择合适的电缆入口。

连接电缆规格	缆塞	允许电缆直径
	M16x1.5 mm	4...8 mm (0.16...0.32")
	M12x1.5 mm	2...5 mm (0.08...0.20")
	M20x1.5 mm	6...12 mm (0.24...0.48")
	NPT3/8"	4...8 mm (0.16...0.32")
	G3/8	4...8 mm (0.16...0.32")
	NPT1/2"	6...12 mm (0.24...0.48")
	G1/2	7...12 mm (0.28...0.48")

 出厂时，使用 2 Nm 扭矩安装缆塞。

包装中的显示电缆长度（仅适用于机柜盘装型仪表）：

3 m (10 ft)

显示单元电缆的最大允许长度（仅适用于机柜盘装型仪表）：

5 m (16.5 ft)

16.10 性能参数

响应时间	电流输出 $t_{90} = \max. 500 \text{ ms}$ ，电流从 0 mA 上升至 20 mA 电流输入 $t_{90} = \max. 330 \text{ ms}$ ，电流从 0 mA 上升至 20 mA 数字量输入和输出 $t_{90} = \max. 330 \text{ ms}$ ，从低电平上升至高电平
------	--

参考温度	25 °C (77 °F)
------	---------------

传感器输入的测量误差	→参考连接传感器的文档资料
------------	---------------

电流输入和输出的测量误差	典型测量误差： $< 20 \mu\text{A}$ (电流值: $< 4 \text{ mA}$) $< 50 \mu\text{A}$ (电流值: $4...20 \text{ mA}$) 均在 25 °C (77 °F) 附加测量误差取决于温度： $< 1.5 \mu\text{A/K}$
--------------	---

数字量输入和数字量输出的频率误差	$\leq 1\%$
------------------	------------

电流输入和电流输出的分辨率	$< 5 \mu\text{A}$
---------------	-------------------

重复性	→参考连接传感器的文档资料
-----	---------------

16.11 环境条件

环境温度

机柜盘装型设备

- 通常为 0...50 °C (32...122 °F)，下面列举的设备组合除外
- 0...45 °C (32...113 °F)，适用下列设备组合：
CM44P-**DINP2M4*A5FI*****+...

外接显示单元 (可选)

-20...60 °C (-4...140 °F)

现场型设备

- 通常为 -20...50 °C (-4...122 °F)，下面列举的设备组合除外
- -20...45 °C (-4...113 °F)，适用下列设备组合：
CM44P-**FIHP2M4*A5FI*****+...

储存温度

现场型设备

-40...+80 °C (-40...176 °F)

机柜盘装型设备

-25 ... 85 °C (-13 ... 185 °F)

相对湿度

机柜盘装型设备

5...85%，无冷凝

外接显示单元 (已安装)

10...95%，无冷凝

现场型设备

10 ... 95 %，无冷凝

防护等级

机柜盘装型设备

IP20

外接显示单元

IP66 (前面板)，正确安装时，已安装机柜柜门密封条

现场型设备

IP66/67，密封性和耐腐蚀性符合 NEMA TYPE 4X 标准

气候等级

符合 IEC 60654-1: B2 标准

抗振性

环境测试

抗振性测试，符合 DIN EN 60068-2 标准

抗振性测试，符合 DIN EN 60654-3 标准

立柱或管道安装

频率范围	10...500 Hz (正弦波)	
振幅	10...57.5 Hz:	0.15 mm
	57.5...500 Hz:	2 g ¹⁾
测试持续时间	10 个频率周期/空间坐标轴, 在三个轴向上测试 (1 oct./min)	

墙装

频率范围	10...150 Hz (正弦波)	
振幅	10...12.9 Hz:	0.75 mm
	12.9...150 Hz:	0.5 g ¹⁾
测试持续时间	10 个频率周期/空间坐标轴, 在三个轴向上测试 (1 oct./min)	

1) g ... 重力加速度 (1 g ≈ 9.81 m/s²)

电磁兼容性 干扰发射和抗干扰能力符合 EN 61326-1 标准 (A 类工业环境)

电气安全**现场型设备**

IEC 61010-1, I 类设备
 低压: 过电压等级 II
 环境条件 < 海拔 3000 m (< 9840 ft)

机柜盘装型设备

IEC 61010-1, I 类设备
 低压: 过电压等级 II
 环境低于海平面之上 2000 m (6562 ft)

污染等级**现场型设备**

2 级

机柜盘装型设备

2 级

选配显示单元

2 级

环境压力补偿 (仅适用现场型设备) GORE-TEX 过滤器用作压力补偿单元。确保环境压力补偿和 IP 防护等级。

16.12 机械结构**外形尺寸**

→ 17

→ 19

重量**现场型变送器**

整台仪表 约 2.1 kg (4.63 lbs), 取决于变送器型号
 单个模块 约 0.06 kg (0.13 lbs)

机柜盘装型变送器

CM44P (完整配置)	约 0.95 kg (2.1 lbs)
单个模块	约 0.06 kg (0.13 lbs)
外接显示单元 (不含电缆)	约 0.56 kg (1.2 lbs)
服务显示单元盖板	0.46 kg (1 lbs)
外接电源	0.27...0.42 kg (0.60...0.92 lbs) , 取决于供电单元型号

材质

外壳底座和 DIN 盘装型外壳	PC-FR
显示屏盖板	PC-FR
显示屏薄膜和操作按键 (现场型设备)	PE
外壳密封圈 显示屏密封圈	EPDM
操作按键 (选配显示单元)	EPDM
模块侧面板	PC-FR
模块外壳 (2DS Ex-i)	PC-PBT
模块盖	PBT GF30 FR
电缆安装导轨 (现场型设备) 端子接线排 (机柜盘装型设备)	PBT GF30 FR、不锈钢 1.4301 (AISI304) 镀镍黄铜
固定夹 接地端	不锈钢 1.4301 (AISI304)
螺钉	不锈钢 1.4301 (AISI304)
安装背板 (可选显示单元)	不锈钢 1.4301 (AISI304)
固定螺丝 (可选显示单元)	镀锌钢
服务显示单元盖板 (附件)	EPDM
缆塞	聚酰胺 V0, 符合 UL94 标准
隔板组件	PC-PBT GF30

索引

A

安全	
操作	8
产品	9
工作场所安全	8
IT	9
安全图标	5
安全指南	7
安装	
导轨	23
检查	29
立柱	21
墙壁	24
安装板	17
安装测量设备	21
安装环境	7
安装检查	59
安装要求	17

B

保持设置	65
保存设置	73
保险丝	177
报警继电器	83
备件	159
标定	125
标准清洗	109

C

材质	182
操作	
常规设置	64
设置	57
显示	62
操作安全	8
测量变量	170
测量范围	170
测量模式	62
测量模式下的操作按键	62
插槽和端口分配	13
拆卸	24
产品安全	9
产品标识	15
储存温度	180
传感器	
连接	36
传感器更换	80
传感器信息	154
传感器诊断信息	133
Chemoclean	43, 109
Chemoclean Plus	110

D

带前馈控制的余氯调节	91
导出设置	74
到货验收	15

典型 Laplace 控制器	102
电磁兼容性	181
电缆规格	170, 171, 179
电缆接线端子	33
电缆入口	178
电流输出	81
电流输入	80
电气安全	181
电源	177
保护性接地连接	32
保险丝	177
传感器连接	36
电缆规格	179
电缆入口	178
功率消耗	177
供电电压	177
浪涌保护器	177
连接测量设备	30
连接现场总线 (PROFIBUS、Modbus 485)	44
连接选配模块	40
调试	59

E

Ethernet/IP	72, 89, 175
EtherNet/IP	53

F

返厂	159
防护等级	180
防护罩	18
仿真	150
废弃	159
分配视图	64
服务接口	52
附加功能	
控制器	102
量程切换	121
清洗程序	109
时间开关	99
算术功能	113
限位开关	95
附件	
测量电缆	160
传感器	160
附加功能	166
固件和激活码	167
其他	168
通信专用	165
硬件扩展模块	166
复位测量设备	152
Formula	119

G

更改密码	75
工厂设置	80
工作场所安全	8
功率消耗	177

- 功能检查 59
 功能性接地端 37
 供电电压 177
 供货清单 16
 固件更新 73
 固件更新历史 154
 故障排除 127
 常见故障排除 127
 诊断信息 128
- H**
 环境温度 180
 HART 53, 88, 174
 HART 总线地址 70
- J**
 基本设置 60, 64
 激活码 74
 技术参数
 环境条件 180
 机械结构 181
 继电器输出 173
 输出 171
 输入 170
 通信规范参数 174
 无源电流输入 171
 无源数字量输出 173
 无源数字量输入 170
 性能参数 179
 有源电流输出 173
 技术人员 7
 继电器 83
 加载设置 74
 检查
 安装 29
 安装和功能 59
 连接 50
 接线端子分配 14
 结合氯 118
- K**
 抗振性 180
 控制变量 85
 控制器 85, 102
 控制器结构 102
 扩展设置 69
- L**
 浪涌保护器 177
 连接
 保护性接地 32
 测量设备 30
 传感器 36
 电缆入口 178
 功能性接地端 37
 供电电压 177
 检查 50
 网页服务器 51, 52
 现场总线 (PROFIBUS、Modbus 485) 44
 选配模块 40
- 量程切换 121
- M**
 铭牌 15
 M12 插头 46
 Modbus 53, 70, 89
 Modbus 485
 连接 44
 Modbus RS485 175
 Modbus TCP 175
- P**
 pH 计算值 116
 PROFIBUS
 连接 44
 PROFIBUS DP 53, 70, 175
 设备参数 88
 PROFIBUS 变量 89
 PROFINET 54, 176
 设备参数 88
 PROFINET 变量 89
- Q**
 气候等级 180
 清洗程序
 标准清洗 109
 手动清洗 112
 Chemoclean 109
 Chemoclean Plus 110
 清洗单元 43
 清洗方式 109
 清洗功能 87
 清洗周期 112
 全光谱传感器
 标定设置 77
 基本设置 76
 扩展设置 77
 应用 76
 诊断设置 78
 确保防护等级 49
- R**
 人员要求 7
 日期 65
 日志 66, 148
 rH 值 114
- S**
 上电 59
 设备参数 88
 设备测试 151
 设备错误 127
 设备描述 10
 设备信息 152
 设备诊断信息 129
 设备状态 63
 设置
 表格 58
 操作 57
 常规 64

- 基本 60
- 扩展 69
- 数值 57
- 数字量输出 94
- 数字量输入 92
- 网页服务器 71
- 显示设置 59
- 显示语言 59
- 选择列表 57
- 硬件 48
- 用户自定义文本 58
- 用户自定义显示屏设置 60
- 诊断 69
- Ethernet/IP 72
- HART 总线地址 70
- Modbus 70
- PROFIBUS DP 70
- PROFINET 72
- 设置诊断响应 128
- 时间 65
- 时间开关 99
- 事件日志 147
- 输出
 - 电流输出 81
 - 继电器 83
 - 继电器输出 173
 - 输出信号 171
 - 数字量 90
 - 无源数字量输出 173
 - 有源电流输出 173
 - Ethernet/IP 89
 - HART 88
 - Modbus 89
 - PROFIBUS DP 88
 - PROFINET 88
- 输入
 - 测量变量 170
 - 电流输入 80
 - 全光谱传感器 76
 - 数字量 90
 - 无源电流输入 171
 - 无源数字量输入 170
- 输入类型 170
- 输入信号 170
- 数据管理 73
- 双电导率 115
- 算术功能 113
 - 差值 113
 - 结合氯 118
 - 冗余 113
 - 双电导率 115
 - 脱气电导率 114
 - 阳离子交换器 116
 - Formula 119
 - pH 计算值 116
 - rH 值 114
- T**
 - 通信规范参数 174
- 脱气电导率 114
- W**
 - 外壳 30
 - 外形尺寸 17, 181
 - 网页服务器 71, 177
 - 维护 157
 - 维修 159
 - 位号 80
 - 位号检查 80
 - 温度 126
 - 文档资料 6
 - 污染等级 181
 - 无信息的过程错误 127
- X**
 - 系统集成
 - 服务接口 52
 - 网页服务器 51
 - 现场总线 53
 - 系统信息 152
 - 先进技术 9
 - 显示 62
 - 显示单元电缆 21
 - 显示设置 59
 - 显示语言 59
 - 现场总线
 - 端接 48
 - 限位开关 84, 95
 - 相对湿度 180
 - 心跳诊断 62
 - 心跳自校验 151
 - 信息图标 5
 - 选取参比光谱 125
- Y**
 - 阳离子交换器 116
 - 应用标定 125
 - 硬件设置 48
 - 用户自定义显示屏设置 60
 - 用途
 - 非指定 7
 - 指定 7
 - 远程操作 30
- Z**
 - 诊断列表 147
 - 诊断模块 123
 - 诊断信息
 - 传感器 133
 - 待解决 147
 - 分类 128
 - 继电器输出 86
 - 接受 128
 - 设备 129
 - 网页浏览器 128
 - 现场显示单元 128
 - 现场总线 128
 - 指定用途 7
 - 重量 181

总线端接 48



www.addresses.endress.com
