

사용 설명서 요약

RID14

8채널 필드 인디케이터
PROFIBUS® PA 프로토콜 지원



본 사용 설명서(요약본)는 계기 사용 설명서를 대체하지 않습니다.

자세한 정보는 사용 설명서와 기타 문서를 참조하십시오.

모든 계기 버전에 대해 제공:

- 인터넷: www.endress.com/deviceviewer
- 스마트폰/태블릿: Endress+Hauser Operations App



A0023555

목차

1	문서 정보	4
1.1	기호	4
2	안전 지침	5
2.1	작업자 준수사항	5
2.2	용도	5
2.3	작업장 안전	5
2.4	작동 안전	6
2.5	제품 안전	6
3	입고 승인 및 제품 식별	6
3.1	입고 승인	6
3.2	제품 식별	6
3.3	보관 및 운송	7
3.4	인증 및 승인	7
4	설치	8
4.1	설치 요구사항	8
4.2	계기 설치	9
4.3	설치 후 점검	10
5	전기 연결	10
5.1	연결 요구사항	10
5.2	계기 연결	11
5.3	방진방수 등급 보장	15
5.4	연결 후 점검	15
6	작동 옵션	16
6.1	작동 옵션 개요	16
6.2	작업 도구를 사용한 작업 메뉴 액세스	18
6.3	하드웨어 설정	18
6.4	계기 구성	20

1 문서 정보

1.1 기호

1.1.1 안전 기호



위험
위험 상황을 알리는 기호입니다. 이 상황을 방지하지 못하면 심각한 인명 피해가 발생합니다.



경고
위험 상황을 알리는 기호입니다. 이 상황을 방지하지 못하면 심각한 인명 피해가 발생할 수 있습니다.



주의
위험 상황을 알리는 기호입니다. 이 상황을 방지하지 못하면 경미한 부상이나 중상을 당할 수 있습니다.



주의
신체적 상해가 발생하지 않는 과정 및 기타 요인에 대해 알려주는 기호입니다.




1.1.2 전기 기호

기호	의미	기호	의미
	직류		교류
	직류 및 교류		접지 연결 접지 시스템을 통해 접지되었다고 작업자가 인지하고 있는 단자.



기호	의미
	등전위화 연결(PE: 보호 접지) 다른 연결을 설정하기 전에 접지에 연결해야 하는 접지 단자 접지 단자는 계기 내부와 외부에 있습니다. <ul style="list-style-type: none"> 내부 접지 단자: 등전위화가 공급망에 연결됩니다. 외부 접지 단자: 계기가 플랜트 접지 시스템에 연결됩니다.

1.1.3 특정 정보 관련 기호

기호	의미	기호	의미
	허용 허용된 절차, 프로세스 또는 작업입니다.		우선 우선 순위가 높은 절차, 프로세스 또는 작업입니다.
	금지 금지된 절차, 프로세스 또는 작업입니다.		팁 추가 정보를 알려줍니다.
	설명서 참조		페이지 참조

기호	의미	기호	의미
	그래픽 참조	1, 2, 3...	일련의 단계
	한 단계의 결과		육안 검사

1.1.4 그래픽 기호

기호	의미	기호	의미
1, 2, 3,...	항목 번호	1, 2, 3...	일련의 단계
A, B, C, ...	보기	A-A, B-B, C-C, ...	섹션
	방폭 지역		안전 장소(비방폭 지역)

2 안전 지침

2.1 작업자 준수사항

작업자는 다음과 같은 작업별 요건을 충족해야 합니다.

- ▶ 일정 교육을 받은 전문가가 기능 및 작업에 대한 자격을 보유해야 함
- ▶ 설비 소유자 및 작업자의 승인을 받아야 함
- ▶ 연방 및 국가 규정을 숙지하고 있어야 함
- ▶ 작업을 시작하기 전에 작업 내용에 따라 매뉴얼과 보조 자료 및 인증서에 나온 지침을 읽고 숙지해야 함
- ▶ 지침을 준수하고 기본 조건을 충족해야 함

2.2 용도

- 이 계기는 Fieldbus에 연결하기 위한 필드 인디케이터입니다.
- 현장 설치용입니다.
- 제조사는 부적절하거나 지정되지 않은 용도로 사용하여 발생하는 손상에 대해 책임을 지지 않습니다.
- 사용 설명서를 준수하는 경우에만 안전한 작동이 보장됩니다.
- 허용된 온도 범위에서만 계기를 작동하십시오.

2.3 작업장 안전

계기 작업 시:

- ▶ 국가 규정에 따라 필수 보호 장비를 착용하십시오.

2.4 작동 안전

계기 손상!

- ▶ 적절한 기술적 조건 및 이중 안전(fail-safe) 조건에서만 계기를 작동하십시오.
- ▶ 계기의 무간섭 작동은 오퍼레이터의 책임입니다.

2.5 제품 안전

이 계기는 최신 안전 요건을 충족시키기 위해 우수한 엔지니어링 관행에 따라 설계 및 테스트되었으며, 작동하기에 안전한 상태로 공장에서 출하되었습니다.


일반 안전 기준 및 법적 요건을 충족합니다. 계기별 EC 적합성 선언에 나온 EC 지침도 준수합니다. 제조사는 이를 확인하는 CE 마크를 계기에 부착합니다.

3 입고 승인 및 제품 식별

3.1 입고 승인

계기가 입고되면 다음과 같이 진행하십시오.

1. 포장에 손상이 없었는지 점검하십시오.
2. 손상된 부분이 있으면 즉시 제조사에게 보고하십시오.
3. 제조사가 재료 저항이나 안전 요건의 준수를 보장할 수 없고 발생할 수 있는 결과를 책임지지 않기 때문에 손상된 부품을 설치하지 마십시오.
4. 구성품을 주문서의 내용과 비교해 확인하십시오.
5. 운송에 사용된 모든 포장재를 제거하십시오.
6. 명판의 데이터가 납품서의 주문 정보와 일치합니까?
7. 기술 문서와 모든 다른 필수 문서(예: 인증서)가 제공되었습니까?

 이 조건 중 하나라도 충족되지 않으면 세일즈 센터에 연락하십시오.

3.2 제품 식별

계기 식별을 위해 다음 옵션을 사용할 수 있습니다.

- 명판 사양
- Device Viewer (www.endress.com/deviceviewer)에 명판의 일련 번호를 입력하십시오. 계기와 관련된 모든 정보와 계기와 함께 제공된 기술 문서의 개요가 표시됩니다.
- 명판의 일련 번호를 Endress+Hauser Operations App에 입력하거나 Endress+Hauser Operations App으로 명판의 2D 매트릭스 코드(QR 코드)를 스캔하십시오. 계기에 관한 모든 정보와 계기와 관련된 기술 문서가 표시됩니다.

3.2.1 명판

계기 확인

명판은 다음과 같은 계기 정보를 제공합니다.

- 제조사 정보, 계기 명칭
- 주문 코드
- 확장 주문 코드
- 일련 번호
- 태그 이름(TAG)
- 기술 값: 공급 전압, 소비 전류, 외기 온도, 통신별 데이터(옵션)
- 방진방수 등급
- 승인 및 기호

▶ 주문서와 명판의 정보를 비교하십시오.


3.2.2 제조사 이름 및 주소

제조사 이름:	Endress+Hauser Wetzler GmbH + Co. KG
제조사 주소:	Obere Wank 1, D-87484 Nesselwang or www.endress.com

3.3 보관 및 운송

보관 온도: -40~+80 °C (-40~+176 °F)


최대 상대 습도: IEC 60068-2-30에 따라 < 95 %

 계기를 보관 및 운반할 경우 충격과 외부 영향으로부터 보호할 수 있도록 포장하십시오. 최상의 보호 효과를 위해 원래 포장재를 사용하십시오.

보관 중에 다음과 같은 환경적 영향을 피하십시오.

- 직사광선
- 뜨거운 물체에 노출
- 기계적 진동
- 유해한 유체

3.4 인증 및 승인

 계기에 적용되는 인증서와 승인은 명판의 데이터를 참조하십시오.

 승인 관련 데이터 및 문서: www.endress.com/deviceviewer → (일련 번호 입력)

3.4.1 PROFIBUS

이 필드 인디케이터는 PROFIBUS PA 물리적 계층 테스트를 통과했습니다. "비활성" 버스 사용자로서 Profibus 데이터 트래픽을 방해하지 않습니다.

4 설치

4.1 설치 요구사항

이 인디케이터는 현장 사용을 위해 설계되었습니다.

계기 방향은 디스플레이의 가독성에 따라 결정됩니다.

작동 온도 범위: $-40\sim+80\text{ }^{\circ}\text{C}$ ($-40\sim+176\text{ }^{\circ}\text{F}$)

주의

고온에서 디스플레이 수명 단축

▶ 가능하면 상한 온도 범위에서는 계기를 작동하지 마십시오.

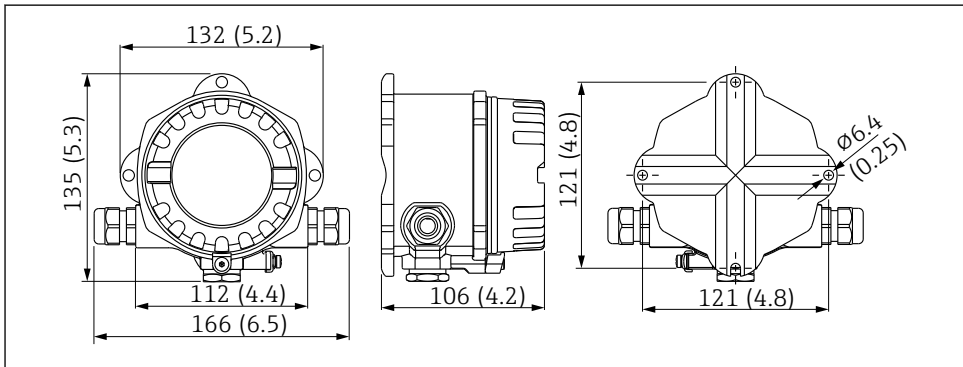


$-20\text{ }^{\circ}\text{C}$ ($-4\text{ }^{\circ}\text{F}$)보다 낮은 온도에서는 디스플레이가 천천히 반응할 수 있습니다.

온도가 $-30\text{ }^{\circ}\text{C}$ ($-22\text{ }^{\circ}\text{F}$) 미만이면 디스플레이의 내용이 제대로 보이지 않을 수 있습니다.

고도	해발 최대 2000 m (6561.7 ft)
과전압 카테고리	과전압 카테고리 II
오염도	오염도 2

4.1.1 치수



A0011152

☐ 1 필드 인디케이터 치수; 치수 mm (in)

4.1.2 설치 장소

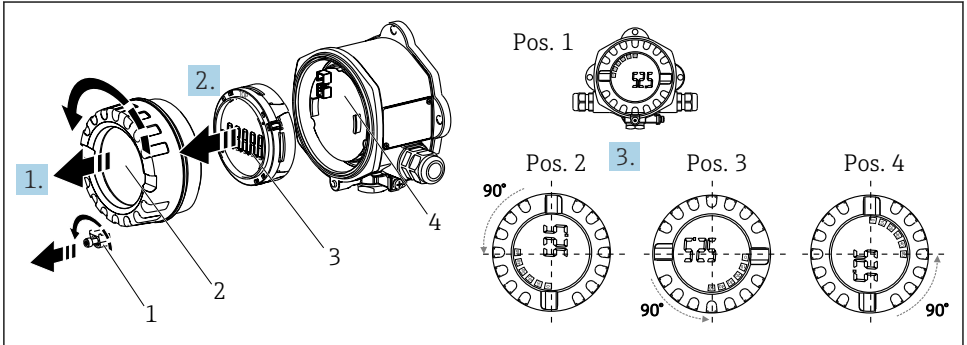
계기를 올바르게 설치할 수 있도록 설치 장소에 존재해야 하는 조건에 대한 정보(예: 외기 온도, 방진방수 등급, 기후 등급 등)는 사용 설명서의 "기술 정보" 섹션을 참조하십시오.

4.2 계기 설치

계기를 벽에 직접 설치할 수 있습니다 → 9. 설치 브래킷을 사용해 배관에 설치할 수 있습니다 → 3, 10.

4가지 위치에 백라이트 디스플레이를 설치할 수 있습니다 → 9.

4.2.1 디스플레이 회전



☞ 2 필드 인디케이터, 4가지 디스플레이 위치, 90° 단위로 설치 가능

디스플레이는 90° 단위로 회전할 수 있습니다.

1. 커버 클램프(1)와 하우징 커버(2)를 분리하십시오.
2. 전자 장치(4)에서 디스플레이(3)를 분리하십시오.
3. 디스플레이를 원하는 위치로 돌린 다음 전자 장치에 끼우십시오.
4. 하우징 커버 및 하우징 베이스의 나사부를 세척하고 필요한 경우 윤활하십시오. (권장하는 윤활제: Klüber Syntheso Glep 1)
5. 하우징 커버(2) 및 O링의 스크류를 함께 조이고 커버 클램프(1)을 다시 장착하십시오.

4.2.2 직접 벽 설치

계기를 벽에 직접 설치하는 방법은 다음과 같습니다.

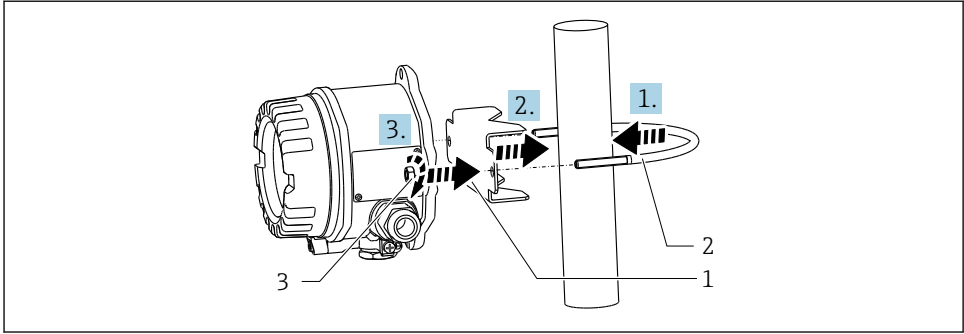
1. 구멍 2개를 드릴링하십시오.
2. 나사 2개(ø 5 mm (0.2 in))를 사용해 벽에 계기를 설치하십시오.

4.2.3 배관 설치

설치 브래킷은 직경이 1.5"~3.3"인 배관에 적합합니다.

직경이 1.5"~2.2"인 배관에는 설치 플레이트를 추가로 사용해야 합니다. 설치 플레이트는 직경이 2.2"~3.3"인 배관에는 필요하지 않습니다.

계기를 배관에 설치하는 방법은 다음과 같습니다.



A0011258

☞ 3 직경이 1.5"~2.2"인 배관용 설치 브래킷을 사용해 배관에 필드 인디케이터를 설치하십시오.

- 1 설치 플레이트
- 2 설치 브래킷
- 3 M6 너트 2개

4.3 설치 후 점검

계기를 설치한 후 항상 다음 점검을 수행하십시오.

계기 조건 및 사양	설명
계기가 손상되었습니까?	육안 검사
ष이 손상되지 않았습니까?	육안 검사
계기가 벽이나 설치 플레이트에 단단히 고정되었습니까?	-
하우징 커버가 단단히 고정되었습니까?	-
계기가 측정 포인트 사양(예: 외기 온도)을 준수합니까?	'기술 정보' 섹션 참조

5 전기 연결

5.1 연결 요구사항

주의

전자 부품의 손상 또는 오작동

- ▶ ⚠ ESD - 정전기 방전. 정전기 방전으로부터 단자를 보호하십시오.

경고

방폭 지역에서 계기를 잘못 연결한 경우의 폭발 위험

- ▶ Ex 인증 계기를 연결할 때는 이 사용 설명서의 Ex 보조 문서에 나오는 지침과 연결 도면에 특히 유의하십시오.

주의**올바르게 연결하지 않을 경우 전자 장치 파손 위험**

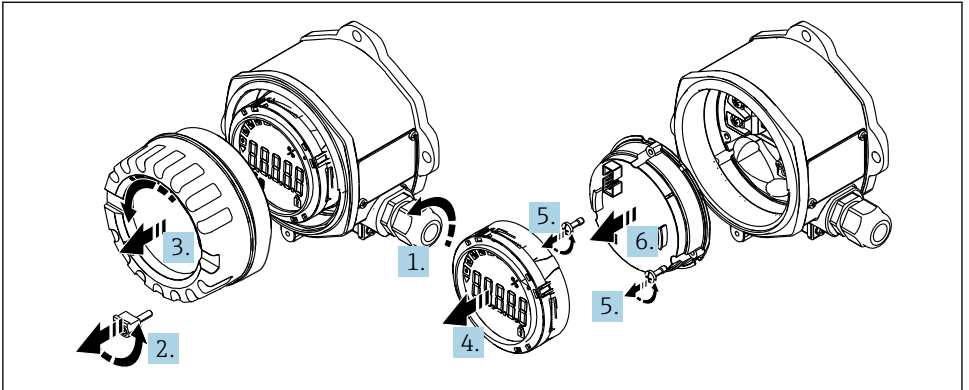
- ▶ 계기를 설치하거나 연결하기 전에 전원 공급 장치를 끄십시오. 이를 준수하지 않으면 전자 부품이 손상될 수 있습니다.
- ▶ 포트 커넥터는 디스플레이를 연결하는 데만 사용됩니다. 다른 계기를 연결하면 전자 장치가 파손될 수 있습니다.

두 가지 방법으로 계기를 PROFIBUS® PA에 연결할 수 있습니다.

- 기존 케이블 글랜드 사용
- Fieldbus 커넥터 사용(옵션, 액세서리로 제공)

5.2 계기 연결**5.2.1 필드 인디케이터에 케이블 연결**

필드 인디케이터를 연결하려면 다음 단계를 따르십시오.



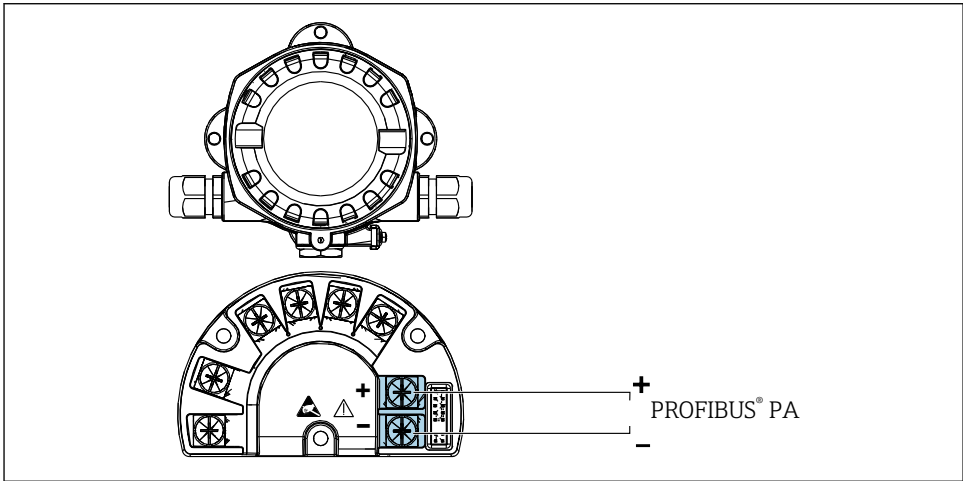
A0012568

☞ 4 필드 인디케이터 하우징 열기

1. Fieldbus 커넥터(옵션 액세서리)를 사용하려면 케이블 글랜드를 열거나 케이블 글랜드를 제거하십시오.
2. 커버 클램프를 제거하십시오.
3. 하우징 커버를 제거하십시오.
4. 디스플레이를 분리하십시오.
5. 전자 장치에서 나사를 풀어 빼십시오.
6. 전자 장치를 분리하십시오.
7. 케이블 입구를 통해 케이블을 연결하거나 Fieldbus 커넥터를 하우징에 나사로 고정하십시오.
8. 케이블을 연결하십시오 → ☞ 5, ☞ 12.

9. 조립은 역순으로 진행됩니다.

간단 배선 가이드



A0021496

5 단자 할당

단자	단자 할당
+	PROFIBUS® PA 연결(+)
-	PROFIBUS® PA 연결(-)

5.2.2 PROFIBUS® PA로 연결

두 가지 방법으로 계기를 PROFIBUS® PA에 연결할 수 있습니다.

- 기존 케이블 글랜드 사용
- Fieldbus 커넥터 사용(옵션, 액세서리로 제공)

주의

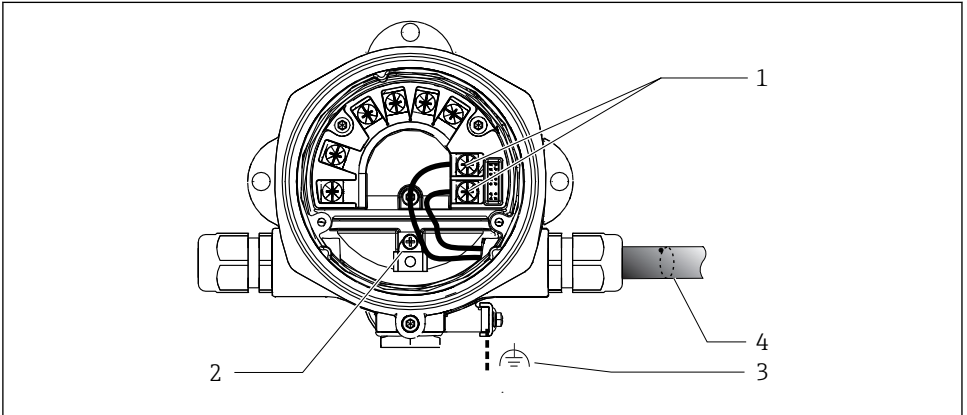
계기와 Fieldbus 케이블은 전압에 의해 손상될 수 있습니다.

- ▶ 계기를 설치하거나 연결하기 전에 전원 공급 장치를 끄십시오.
- ▶ 접지 나사 중 하나를 통해 계기를 접지하는 것이 좋습니다.
- ▶ 추가 등전위화가 없는 시스템에서 Fieldbus 케이블의 차폐가 한 지점 이상에서 접지되는 경우 전원 주파수 등화 전류가 발생해 케이블 또는 차폐를 손상시킬 수 있습니다. 이 경우 Fieldbus 케이블의 차폐는 한 쪽에만 접지되어야 합니다(예: 하우징의 접지 단자에 연결할 수 없음). 연결되지 않은 차폐는 절연해야 합니다!

i 기존 케이블 글랜드를 사용해 Fieldbus를 늘어뜨리지 않을 것을 권장합니다. 나중에 계기를 하나만 교체하는 경우에도 버스 통신을 중단해야 합니다.

케이블 글랜드 또는 인입구

i 일반 절차를 준수하십시오 → 11.



A0012571

6 PROFIBUS® PA Fieldbus 케이블로 연결

- 1 단자 - Fieldbus 통신 및 전원 공급 장치
- 2 내부 접지 단자
- 3 외부 접지 단자
- 4 차폐 Fieldbus 케이블

- Fieldbus 연결 단자(1+ 및 2-)는 극성에 관계없이 사용할 수 있습니다.
- 전도체 단면적:
최대 2.5 mm² (14 AWG)
- 연결에는 항상 차폐 케이블을 사용하십시오.

Fieldbus 커넥터

옵션으로 케이블 글랜드 대신 Fieldbus 커넥터를 필드 하우징에 설치할 수 있습니다. Fieldbus 커넥터는 Endress+Hauser에서 액세서리로 주문할 수 있습니다(사용 설명서의 '액세서리' 섹션 참조).

PROFIBUS® PA의 연결 기술을 사용하면 T 박스, 정선 박스 등의 기계적 연결을 통해 계기를 Fieldbus에 연결할 수 있습니다.

사전 조립된 분배 모듈 및 플러그인 커넥터를 사용하는 이 연결 기술은 기존 배선에 비해 상당한 이점을 제공합니다.

- 정상 작동 중에 언제든지 필드 계기를 제거, 교체 또는 추가할 수 있습니다. 통신은 중단되지 않습니다.
- 설치와 유지보수가 훨씬 간편해집니다.
- 예를 들어, 4채널 또는 8채널 분배 모듈을 사용해 새로운 스타 분배기를 구성할 때 기존의 케이블 인프라를 즉시 사용하고 확장할 수 있습니다.

공급 라인/T 박스 차폐

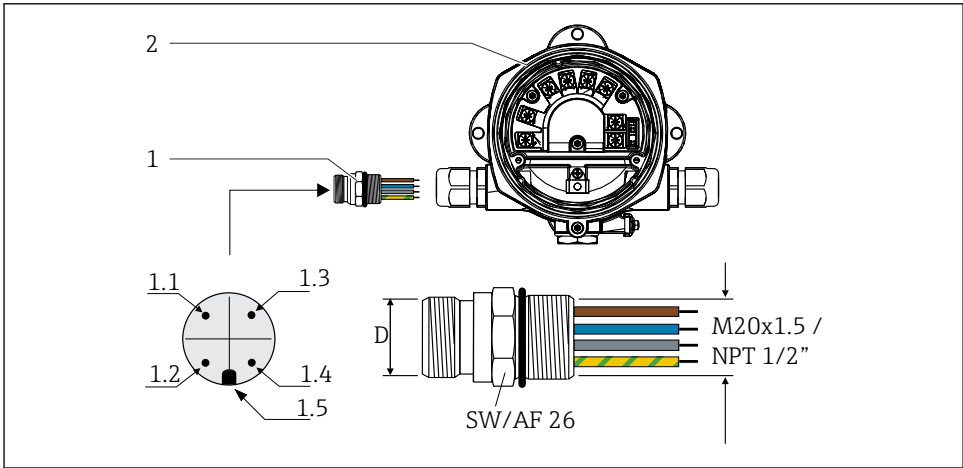
가능하면 랩어라운드 케이블 차폐(아이리스 스프링)를 사용해 EMC 특성이 우수한 케이블 글랜드를 항상 사용하십시오. 이를 위해서는 전위 및 등전위화의 차이가 최소화야 합니다.

- PA 케이블의 차폐는 중단되지 않을 수 있습니다.
- 차폐 연결은 항상 최대한 짧게 유지해야 합니다.

아이리스 스프링이 있는 케이블 글랜드를 사용해 차폐를 연결하는 것이 이상적입니다. 글랜드 내부에 있는 아이리스 스프링은 차폐를 T 박스 하우징에 연결합니다. 차폐 편조는 아이리스 스프링 아래에 있습니다.

아머 나사를 조이면 아이리스 스프링이 차폐에 눌러 차폐와 금속 하우징 사이에 전도성 연결이 형성됩니다.

정선 박스나 플러그인 연결을 차폐의 일부로 고려해야 합니다(패러데이 차폐). 이러한 차폐는 특히 플러그인 케이블을 사용해 PROFIBUS® PA 계기에 연결되는 원격 박스에 적용됩니다. 이 경우 케이블 차폐가 커넥터 하우징에 연결되면 금속 커넥터를 사용해야 합니다(예: 사전 종단된 케이블).



A0021497

☞ 7 PROFIBUS® PA Fieldbus에 연결하기 위한 커넥터

	핀 할당/색상 코드			
	D	7/8" 커넥터	D	M12 커넥터
1 Fieldbus 커넥터	1.1	갈색 선: PA+ (단자 1)	1.1	회색 선: 차폐
2 필드 인디케이터	1.2	녹색-노란색 선: 접지	1.2	갈색 선: PA+ (단자 1)
	1.3	파란색 선: PA- (단자 2)	1.3	파란색 선: PA- (단자 2)
	1.4	회색 선: 차폐	1.4	녹색-노란색 선: 접지
	1.5	위치 설정 키	1.5	위치 설정 키

커넥터 기술 정보:

- 방진방수 등급 IP 67(NEMA 4x)
- 외기 온도: -40~+105 °C (-40~+221 °F)

5.3 방진방수 등급 보장

이 계기는 IP 67 방진방수 등급의 모든 요건을 충족합니다. 설치 후 또는 서비스 작업 후에 IP 67 보호를 보장하려면 다음 사항을 준수해야 합니다.

- 하우징 씬을 홈에 끼울 때 씬이 깨끗해야 하고 손상되지 않은 상태여야 합니다. 씬을 클리닝, 건조 또는 교체해야 합니다.
- 연결 케이블이 지정된 외경을 준수해야 합니다(예: M16 x 1.5, 케이블 직경 5~10 mm (0.2~0.39 in)).
- 사용하지 않는 케이블 인입구를 모두 더미 플러그로 교체하십시오.
- 케이블 인입구의 씬은 제거할 수 없습니다.
- 하우징 커버와 케이블 인입구가 팽 닫혀 있어야 합니다.
- 케이블 인입구가 아래를 향하도록 계기를 설치하십시오.

5.4 연결 후 점검

계기의 전기 설치를 완료한 후 다음 사항을 점검하십시오.

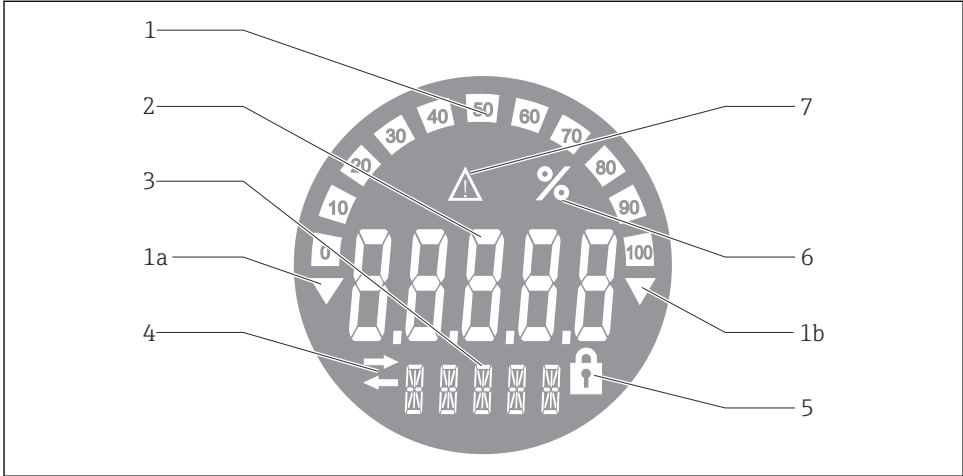
계기 조건 및 사항	설명
케이블이나 계기가 손상되었습니까(육안 검사)?	-

전기 연결	설명
공급 전압이 명판의 사양과 일치합니까?	9~32 V _{DC}
사용한 케이블이 필수 사양을 충족합니까	Fieldbus 케이블, 사용 설명서 확인
케이블에 적절한 변형 방지 장치를 사용했습니까?	-
전원 공급 장치와 신호 케이블이 올바르게 연결되었습니까?	→ 12
모든 나사 단자를 적절히 조였고 스프링 단자의 연결을 점검했습니까?	-
모든 케이블 인입구를 설치하고 조인 후 밀봉했습니까? 케이블에 "워터 트랩"이 있습니까?	-
모든 하우징 커버를 설치한 후 단단히 조였습니까?	-
모든 연결 부품(T 박스, 정션 박스, 커넥터 등)을 서로 올바르게 연결했습니까?	-
버스 터미네이터를 사용해 각 Fieldbus 세그먼트의 양 끝을 중단했습니까?	-
Fieldbus 케이블의 최대 길이가 Fieldbus 사양을 준수합니까?	사용 설명서의 케이블 사양 확인
스퍼의 최대 길이가 Fieldbus 사양을 준수합니까?	
Fieldbus 케이블을 (90% 이상) 완전히 차폐 하고 올바르게 접지했습니까?	

6 작동 옵션

6.1 작동 옵션 개요

6.1.1 디스플레이



A0012574

☐ 8 필드 인디케이터의 LC 디스플레이

- 1 범위 미달(항목 1a) 및 범위 초과(항목 1b)에 대한 인디케이터를 사용해 10% 단위로 막대 그래프 표시
- 2 측정값 표시, 상태 표시 "Bad measured value status"
- 3 단위 및 메시지 표시용 14세그먼트 디스플레이
- 4 "Communication" 기호
- 5 "Parameters cannot be modified" 기호
- 6 "%" 단위
- 7 "Uncertain measured value status" 기호

백라이트 LCD 디스플레이에는 측정 범위를 초과하거나 측정 범위에 못 미치는 측정값을 나타내는 화살표와 막대 그래프(0~100)가 표시됩니다. 아날로그 프로세스 값, 디지털 상태 및 오류 코드는 7세그먼트 영역에 표시됩니다. 여기에 최대 8개의 값이 2~20초 간격으로 돌아가면서 표시될 수 있습니다. 일반 텍스트는 14세그먼트 영역에 표시될 수 있습니다(16자 제한, 필요 시 스크롤 가능).

인디케이터에는 측정된 값의 품질도 표시됩니다. 표시된 값의 상태가 '양호'(값 0x80 이상)이면 기호가 켜지지 않고 인디케이터가 정상 작동 상태를 유지합니다. 표시된 값의 상태가 '불확실'(값 0x40~0x7F)이면 '측정값 불확실 상태' 기호가 켜집니다. 상태가 '나쁨'(값 0x40 미만)인 경우 7세그먼트 영역 내에서 디스플레이에 "BAD-"와 나쁨 값이 표시된 채널 번호가 표시됩니다. 채널 번호는 14세그먼트 영역에도 표시됩니다.

6.1.2 작동 옵션

오퍼레이터는 두 가지 옵션을 사용해 계기를 구성하고 시운전할 수 있습니다.

1. 설정 프로그램

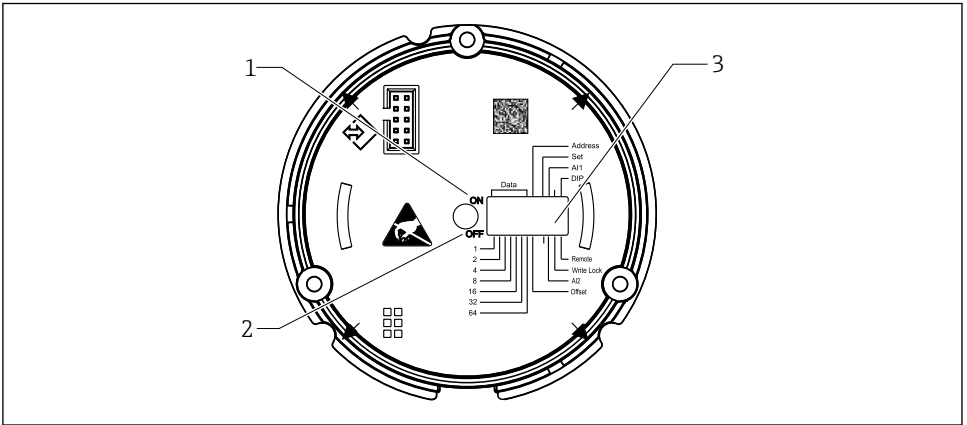
계기별 파라미터는 서비스 인터페이스(CDI)를 통해 설정합니다. 이를 위해 FDT 작동 프로그램(예: DeviceCare, FieldCare)용 특수 계기 드라이버(DTM)가 제공됩니다 → 18.

DTM 파일은 www.endress.com/download → 계기 드라이버 선택 → 유형 → 제품 루트 선택에서 다운로드할 수 있습니다.

2. 다양한 하드웨어 설정을 위한 미니어처 스위치(DIP 스위치)

전자 장치 모듈에 있는 미니어처 스위치(DIP 스위치)를 사용해 Fieldbus 인터페이스의 다음 하드웨어 설정을 수행할 수 있습니다 → 18.

- 작동 방식으로 DIP 스위치 또는 DTM을 통한 원격 작동을 지정하는 설정
- 표시할 값에 해당하는 버스 사용자의 주소 설정
- 오프셋 설정



A0021500

9 DIP 스위치를 통한 하드웨어 구성

- 1 ON 스위치 위치
- 2 OFF 스위치 위치
- 3 쓰기 금지



DIP 스위치를 통해 작동할 때는 디스플레이 값을 2개만 설정할 수 있습니다.

Listener 모드

필드 인디케이터는 Listener로만 작동합니다. 즉, 고유한 주소를 가진 활성 사용자로 버스에 나타나지 않고 버스의 트래픽을 늘리지 않습니다.

필드 인디케이터가 버스에서 활성 상태인 계기를 분석합니다. DTM 작동이 사용되는 경우 주소를 통해 이러한 계기가 최대 8개의 채널에 할당될 수 있으며, DIP 스위치로 작동하는 경우에는 2개의 채널에 할당될 수 있습니다.



PROFIBUS 프로토콜을 통한 작동은 인디케이터의 유일한 Listener 기능으로 인해 불가능합니다.

6.2 작업 도구를 사용한 작업 메뉴 액세스

주의

하우징이 열린 경우 방폭 손실

▶ 계기를 방폭 지역 밖에서 구성해야 합니다.

FieldCare Device Setup 소프트웨어를 사용해 계기를 구성하려면 PC에 계기를 연결하십시오. 이를 위해 특수 인터페이스 어댑터인 Commubox FXA291이 필요합니다(사용 설명서의 "액세서리" 섹션 참조).

인터페이스 케이블의 4핀 커넥터를 계기의 해당 소켓에 끼우고 PC의 USB 커넥터를 빈 USB 슬롯에 끼우십시오.

PC 구성 소프트웨어를 통한 구성에 대한 자세한 정보는 사용 설명서에서 확인할 수 있습니다.

i CDI 인터페이스를 통해 DTM으로 PROFIBUS PA 인디케이터를 설정하는 경우에는 버스를 통해 전원이 공급되지 않아야 합니다.

계기에 연결을 하려면 DIP 스위치에서 작동을 "Remote"로 설정해야 합니다. 또한 DIP 스위치를 통해 활성화 및 비활성화할 수 있는 쓰기 금지를 비활성화해야 DTM을 통해 필드 인디케이터의 파라미터를 수정할 수 있습니다.

DIP 스위치에 대한 설명은 "하드웨어 설정" 섹션에서 확인할 수 있습니다 → 18.

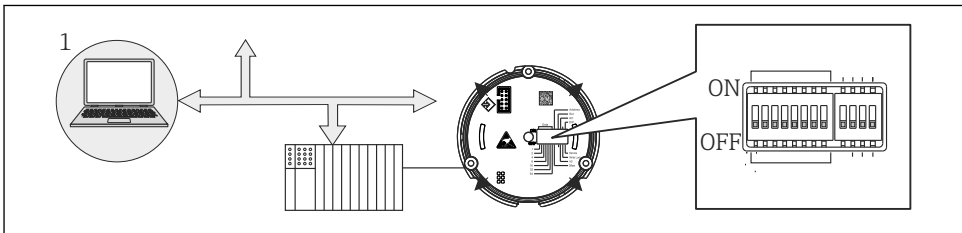
6.3 하드웨어 설정

하드웨어 쓰기 금지는 필드 인디케이터 내부의 DIP 스위치로 켜고 끌 수 있습니다. 쓰기 금지가 활성화되면 파라미터를 변경할 수 없습니다.

현재의 쓰기 금지 상태는 "Locking status" 파라미터에 표시됩니다.

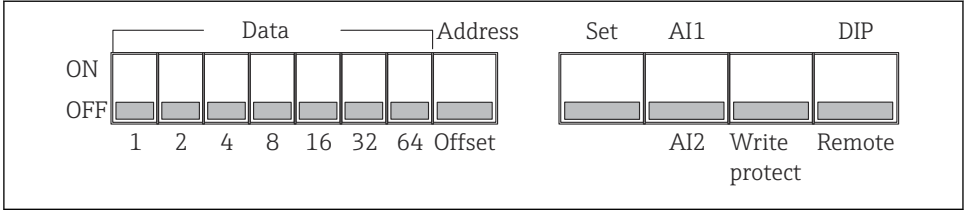
DIP 스위치를 설정하는 방법은 다음과 같습니다.

1. 하우징 커버를 빼고 디스플레이를 분리하십시오 → 4, 11.
2. 필요에 따라 DIP 스위치를 설정하십시오. ON으로 설정하면 기능이 켜지고, OFF로 설정하면 기능이 꺼집니다.
3. 디스플레이를 전자 장치에 장착하십시오.
4. 하우징 커버를 닫고 고정하십시오.



A0021499

10 필드 인디케이터의 하드웨어 설정



A0051892

☐ 11 DIP 스위치 할당

6.3.1 쓰기 금지 켜기/끄기

쓰기 금지는 "WRITE LOCK" DIP 스위치로 켜거나 끕니다. 쓰기 금지 기능이 활성화되면 ("WRITE LOCK"이 "ON" 상태) 파라미터를 수정할 수 없습니다. 현재의 쓰기 금지 상태는 "Locking status" 파라미터에 표시됩니다. 쓰기 금지 기능이 활성화되면("WRITE LOCK"이 "ON" 상태) 디스플레이에 자물쇠 기호가 켜집니다.

6.3.2 DIP 스위치를 통한 작동 또는 원격 작동 선택

i DIP 스위치를 통해 계기를 작동하는 경우 구성 소프트웨어에서 이전에 더 많은 표시 값을 구성한 경우에도 2개의 값만 표시됩니다.

DIP 스위치를 통해 계기를 작동하면 막대 그래프가 표시되지 않습니다.

사용자는 "Remote/DIP" DIP 스위치를 사용해 DIP 스위치로 현장 구성이 가능한지 또는 DTM 및 PC 구성 소프트웨어로 원격 구성을 할 수 있는지를 지정할 수 있습니다. 스위치를 "OFF"(원격)로 설정하면 "WRITE LOCK"을 제외한 모든 스위치가 비활성화됩니다. 스위치를 "ON"으로 설정하면 모든 DIP 스위치가 작동하고 DTM을 통한 작동이 불가능합니다.


6.3.3 버스 주소 설정

DIP 스위치는 필드 인디케이터에 값을 표시할 Profibus PA 측정 계기의 주소를 설정하는 데 사용할 수 있습니다.

버스 주소는 다음과 같이 설정합니다.

1. DIP 스위치 "AI1/AI2"를 사용해 설정된 주소가 아날로그 입력 1(스위치를 "ON"으로 설정) 또는 아날로그 입력 2(스위치를 "OFF"로 설정)를 참조하는지 선택하십시오.
2. DIP 스위치 "Address/Offset"을 "ON"으로 설정하십시오. 값이 표시될 측정 계기의 버스 주소는 DIP 스위치 1~64를 사용해 설정할 수 있습니다. 유효한 주소 범위는 0~125입니다.

3. DIP 스위치 "Set"을 "OFF"에서 "ON"으로 설정하여 계기에서 주소 설정을 수락하십시오. "Set" 스위치가 "OFF"에서 "ON"으로 변경된 경우에만 설정이 승인됩니다. 쓰기 잠금이 활성화되어 있으면 "Set" 스위치가 "ON" 위치에 있는 계기의 전원을 켜도 아무런 효과가 없으며, "Set" 스위치가 "OFF"에서 "ON"으로 변경되지 않습니다.

 주소에 대해 모든 DIP 스위치가 설정되어 있으면 주소 127을 설정할 수 있습니다. 이렇게 하면 채널 설정이 삭제됩니다. 이 방법으로 이전에 구성했던 채널을 다시 비활성화할 수 있습니다.

주소 126은 필요한 Data Exchange Telegram에 유효하지 않습니다. 계기에 이 주소와 함께 설정 오류가 표시됩니다.

6.3.4 오프셋 설정

DIP 스위치를 사용하여 데이터 소스의 설정된 버스 주소와 관련하여 표시할 값의 첫 번째 바이트 지수(오프셋)를 설정할 수 있습니다.

설정하는 방법은 다음과 같습니다.

1. DIP 스위치 "AI1/AI2"를 사용해 설정된 오프셋이 아날로그 입력 1(스위치를 "ON"으로 설정) 또는 아날로그 입력 2(스위치를 "OFF"로 설정)를 참조하는지 선택하십시오.
2. 아날로그 입력 1 또는 아날로그 입력 2의 인덱스(오프셋)를 구성하려면 DIP 스위치 "Address/Offset"을 "OFF"로 설정하십시오. DIP 스위치 1~64를 통해 이 인덱스(오프셋)를 설정하십시오. 유효한 주소 범위는 0~127입니다.
3. DIP 스위치 "Set"을 "OFF"에서 "ON"으로 설정하여 계기에서 오프셋 설정을 수락하십시오. "Set" 스위치가 "OFF"에서 "ON"으로 변경된 경우에만 설정이 승인됩니다. 쓰기 잠금이 활성화되어 있으면 "Set" 스위치가 "ON" 위치에 있는 계기의 전원을 켜도 아무런 효과가 없으며, "Set" 스위치가 "OFF"에서 "ON"으로 변경되지 않습니다.

6.4 계기 구성

계기 구성에 대한 자세한 정보는 사용 설명서를 참조하십시오.



71625153

www.addresses.endress.com
