

# Hurtigveiledning

## RID14

8-kanals feltindikator  
med PROFIBUS® PA-protokoll



Disse hurtigveiledningene er ikke en erstatning for bruksanvisningen som gjelder enheten.

Detaljert informasjon finnes i bruksanvisningen og annen dokumentasjon.

Tilgjengelig for alle enhetsversjoner via:

- Internett: [www.endress.com/deviceviewer](http://www.endress.com/deviceviewer)
- Smarttelefon/nettbrett: Endress+Hauser Operations-app



A0023555

# Innholdsfortegnelse

<b>1</b>	<b>Om dette dokumentet</b> .....	<b>4</b>
1.1	Symboler .....	4
<b>2</b>	<b>Sikkerhetsanvisninger</b> .....	<b>5</b>
2.1	Krav til personellet .....	5
2.2	Tiltentkt bruk .....	5
2.3	Arbeidssikkerhet .....	5
2.4	Driftssikkerhet .....	6
2.5	Produktsikkerhet .....	6
<b>3</b>	<b>Mottakskontroll og produktidentifisering</b> .....	<b>6</b>
3.1	Mottakskontroll .....	6
3.2	Produktidentifisering .....	6
3.3	Lagring og transport .....	7
3.4	Sertifikater og godkjenninger .....	7
<b>4</b>	<b>Montering</b> .....	<b>8</b>
4.1	Monteringskrav .....	8
4.2	Montering av måleenheten .....	9
4.3	Kontroll etter montering .....	10
<b>5</b>	<b>Elektrisk tilkobling</b> .....	<b>10</b>
5.1	Tilkoblingskrav .....	10
5.2	Tilkobling av måleenheten .....	11
5.3	Sikring av kapslingsgraden .....	15
5.4	Kontroll etter tilkobling .....	15
<b>6</b>	<b>Betjeningsalternativer</b> .....	<b>16</b>
6.1	Oversikt over betjeningsalternativer .....	16
6.2	Tilgang til betjeningsmenyen via betjeningverktøyet .....	18
6.3	Maskinvareinnstillinger .....	18
6.4	Enhetskonfigurasjon .....	20

# 1 Om dette dokumentet

## 1.1 Symboler

### 1.1.1 Sikkerhetssymboler



Dette symbolet varslar deg om en farlig situasjon. Hvis denne situasjonen ikke unngås, vil den føre til alvorlige eller dødelige skader.



Dette symbolet varslar deg om en farlig situasjon. Hvis denne situasjonen ikke unngås, kan den føre til alvorlige eller dødelige skader.



Dette symbolet varslar deg om en farlig situasjon. Hvis denne situasjonen ikke unngås, kan den føre til mindre eller middels alvorlig personskade.



Dette symbolet inneholder informasjon om prosedyrer og andre fakta som ikke fører til personskade.






### 1.1.2 El-symboler

Symbol	Betydning	Symbol	Betydning
	Likestrøm		Vekselstrøm
	Likestrøm og vekselstrøm		<b>Jordforbindelse</b> En jordet klemme som skal kobles til jord via et jordingssystem. Dette skal ordnes av driftsansvarlig.



Symbol	Betydning
	<b>Potensialutjevningstilkobling (PE: beskyttelsesjord)</b> Jordingsklemmer som må være koblet til jord før andre koblinger gjøres.  Jordingsklemmene er plassert på inn- og utsiden av enheten: <ul style="list-style-type: none"> <li>▪ Innvendig jordingsklemme: Potensialutjevning er koblet til forsyningsnettet.</li> <li>▪ Utvendig jordingsklemme: enhet er koblet til anleggets jordingssystem.</li> </ul>

### 1.1.3 Symboler for ulike typer informasjon

Symbol	Betydning	Symbol	Betydning
	<b>Tillatt</b> Prosedyrer, prosesser eller handlinger som er tillatt.		<b>Foretrukket</b> Prosedyrer, prosesser eller handlinger som er foretrukket.
	<b>Forbudt</b> Prosedyrer, prosesser eller handlinger som er forbudt.		<b>Tips</b> Angir at dette er tilleggsinformasjon.

Symbol	Betydning	Symbol	Betydning
	Henvisning til dokumentasjon		Sidehenvisning
	Illustrasjonshenvisning	1, 2, 3...	Trinn i en fremgangsmåte
	Resultat av et trinn		Visuell kontroll

#### 1.1.4 Symboler i illustrasjoner

Symbol	Betydning	Symbol	Betydning
1, 2, 3,...	Elementnummer	1, 2, 3...	Trinn i en fremgangsmåte
A, B, C, ...	Visninger	A-A, B-B, C-C, ...	Deler
	Fareområde		Sikkert område (ikke-fareområde)

## 2 Sikkerhetsanvisninger

### 2.1 Krav til personalet

Følgende krav stilles til personalet:

- ▶ Opplærte, kvalifiserte spesialister må ha en relevant kvalifikasjon for denne spesifikke funksjon og oppgave.
- ▶ Er autorisert av anleggets eier/operatør.
- ▶ Er kjent med føderale/nasjonale bestemmelser.
- ▶ Før du starter arbeidet, må du lese og forstå anvisningene i håndboken og tilleggsdokumentasjon, så vel som sertifikatene (avhengig av bruksområdet).
- ▶ Følg anvisninger og overhold grunnleggende betingelser.

### 2.2 Tiltenkt bruk

- Enheten er en feltindikator for tilkobling til en feltbuss.
- Den er beregnet på installasjon i felten.
- Produsenten er ikke ansvarlig for skader på grunn av uriktig eller ikke tiltenkt bruk.
- Sikker drift er kun garantert hvis bruksanvisningen leses og følges.
- Enheten må kun brukes i det angitte prosessstemperaturområdet.

### 2.3 Arbeidssikkerhet

Når du arbeider på og med enheten:

- ▶ Bruk personlig verneutstyr i samsvar med nasjonale bestemmelser.

## 2.4 Driftssikkerhet

Skade på enheten!

- ▶ Enheten må bare brukes når den er i god teknisk og feilsikker stand.
- ▶ Operatøren har ansvar for at driften foregår uten interferens.

## 2.5 Produktsikkerhet

Denne måleenheten er utformet i samsvar med god teknisk praksis for å oppfylle moderne sikkerhetskrav, har blitt testet og ble sendt fra fabrikken i en driftsikker tilstand.

Den er i samsvar med generelle sikkerhetsstandarder og oppfyller lovpålagte krav. Den er også i samsvar med EU-direktivene oppført i den enhetsspesifikke EU-samsvarserklæringen. Produsenten bekrefter dette ved å påføre CE-merket på enheten.

# 3 Mottakskontroll og produktidentifisering

## 3.1 Mottakskontroll

Fortsett på følgende måte ved mottak av enheten:

1. Kontroller at emballasjen er intakt.
2. Hvis du ser at noe er skadet:  
Rapporter all skade umiddelbart til produsenten.
3. Ikke installer skadede komponenter siden dette betyr at produsenten ikke kan garantere materialmotstanden eller overholdelse av sikkerhetskrav og heller ikke kan holdes ansvarlig for eventuelle konsekvenser.
4. Sammenlign leveringsomfanget med innholdet i bestillingen.
5. Fjern alt emballasjematerialet brukt til transport.
6. Samsvarer dataene på typeskiltet med bestillingsinformasjonen på pakkeseddelen?
7. Følger teknisk dokumentasjon og alle andre nødvendige dokumenter med, f.eks. sertifikater?

 Hvis én av betingelsene ikke oppfylles, må du kontakte salgssenteret ditt.

## 3.2 Produktidentifisering

Følgende alternativer er tilgjengelige for identifisering av enheten:

- Spesifikasjoner på typeskilt
- Angi serienummeret fra typeskiltet i *Device Viewer* ([www.endress.com/deviceviewer](http://www.endress.com/deviceviewer)): All informasjon om enheten og en oversikt over den tekniske dokumentasjonen som følger med enheten, vises.
- Angi serienummeret på typeskiltet i *Endress+Hauser Operations App* eller skann 2D-matrisekoden (QR-koden) på typeskiltet med *Endress+Hauser Operations App*: All informasjon om enheten og den tekniske dokumentasjonen som gjelder enheten, vises.

### 3.2.1 Typeskilt

#### Riktig enhet?

Typeskiltet angir følgende informasjon om enheten:

- Produsentidentifikasjon, enhetsbetegnelse
- Bestillingskode
- Utvidet bestillingskode
- Serienummer
- Kodenaavn (TAG)
- Tekniske verdier: forsyningsspennning, strømforbruk, omgivelsestemperatur, kommunikasjonsspesifikke data (valgfritt)
- Kapslingsgrad
- Godkjenninger med symboler

► Sammenlign informasjonen på typeskiltet med bestillingen.

### 3.2.2 Produsentens navn og adresse

Navn på produsent:	Endress+Hauser Wetzler GmbH + Co. KG
Produsentens adresse:	Obere Wank 1, D-87484 Nesselwang eller <a href="http://www.endress.com">www.endress.com</a>

## 3.3 Lagring og transport

Lagringstemperatur:  $-40 - +80$  °C ( $-40 - +176$  °F)


Maksimal relativ fuktighet: < 95 % iht. IEC 60068-2-30

 Pakk enheten for lagring og transport slik at den er godt beskyttet mot støt og påvirkning utenfra. Originalemballasjen gir den beste beskyttelsen.

Unngå følgende miljøpåvirkninger under lagring:

- Direkte sollys
- Nærhet til varme gjenstander
- Mekanisk vibrasjon
- Aggressive medier

## 3.4 Sertifikater og godkjenninger

 For gyldige sertifikater og godkjenninger for enheten: Se dataene på typeskiltet

 Godkjenningsrelaterte data og dokumenter: [www.endress.com/deviceviewer](http://www.endress.com/deviceviewer) → (angi serienummeret)

### 3.4.1 PROFIBUS

Feltindikatoren har bestått den fysiske PROFIBUS PA-lagtesten. Som en «ikke-aktiv» bussbruker påvirker den ikke Profibus-datatrafikken.

## 4 Montering

### 4.1 Monteringskrav

Indikatoren er utviklet for bruk i felten.

Retningen bestemmes av displayets lesbarhet.

Driftstemperaturområde:  $-40 - +80\text{ °C}$  ( $-40 - +176\text{ °F}$ )

#### LES DETTE

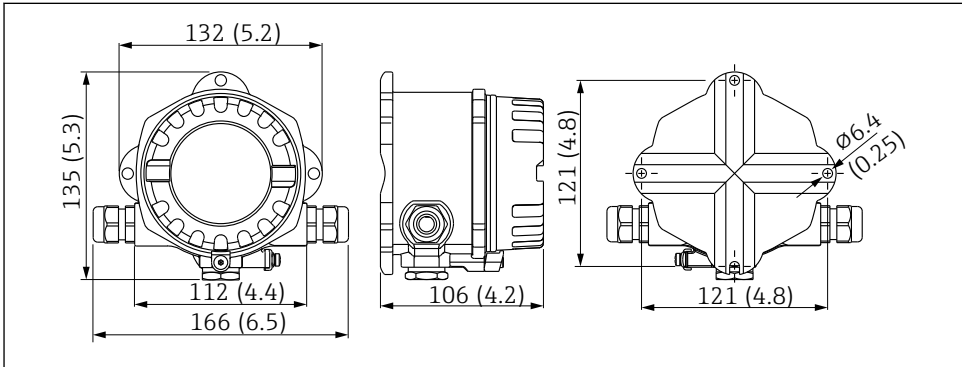
#### Redusert driftstid for displayet ved høye temperaturer

► Ikke bruk enheten i øvre temperaturområde om mulig.

**i** Displayet kan reagere langsomt ved temperaturer  $< -20\text{ °C}$  ( $-4\text{ °F}$ ).  
Displayets lesbarhet kan ikke garanteres ved temperaturer  $< -30\text{ °C}$  ( $-22\text{ °F}$ ).

Høyde	Opp til 2000 m (6561.7 ft) over havnivå
Overspenningskategori	Overspenningskategori II
Forurensningsgrad	Forurensningsgrad 2

#### 4.1.1 Mål



A0011152



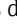
**1** Mål på feltindikatoren; mål i mm (in)

#### 4.1.2 Monteringssted

Informasjon om betingelsene (f.eks. omgivelsestemperatur, kapslingsgrad, klimaklasse osv.) som må være til stede ved installasjonspunktet slik at enheten kan monteres riktig, er gitt i avsnittet «Tekniske data» i bruksanvisningen.

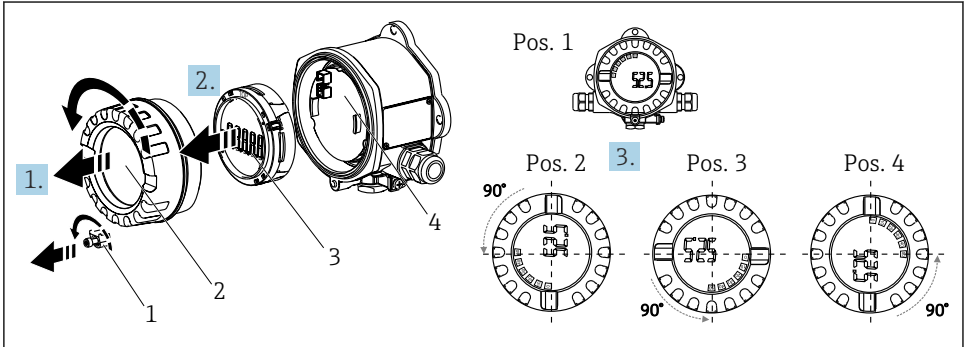



## 4.2 Montering av måleenheten

Enheten kan monteres direkte på veggen →  9. En monteringsbrakett er tilgjengelig for rørmontering →  3,  10.

Det bakgrunnsbelyste displayet kan monteres i fire forskjellige posisjoner →  9.

### 4.2.1 Dreie displayet



 2 Feltindikator, 4 displayposisjoner, kan monteres i trinn på 90°

Displayet kan dreies i trinn på 90°.

1. Fjern først dekselklemmen (1) og husdekslet (2).
2. Fjern displayet (3) fra elektronikkenheten (4).
3. Vri displayet til ønsket posisjon og fest det deretter på elektronikkenheten.
4. Rengjør gjenget i husdekslet og husbasen og smør om nødvendig. (Anbefalt smøremiddel: Klüber Syntheso Glep 1)
5. Skru sammen husdekslet (2) og O-ringene og sett dekselklemmen (1) på igjen.

### 4.2.2 Direkte veggmontering

Gå frem på følgende måte for å montere enheten direkte på veggen:

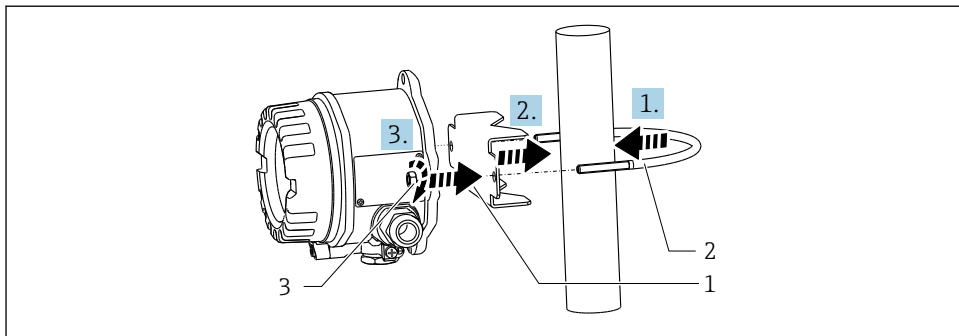
1. Bor 2 hull
2. Fest enheten på veggen med 2 skruer (Ø 5 mm (0.2 in)).

### 4.2.3 Rørmontering

Monteringsbraketten er egnet til rør med en diameter mellom 1,5" og 3,3".

Den ekstra monteringsplaten må brukes til rør med en diameter mellom 1,5" og 2,2". Monteringsplaten er ikke nødvendig for rør med en diameter mellom 2,2" og 3,3".

Gå videre på følgende måte for å montere enheten på et rør:



A0011258

3 Montere feltindikatoren på et rør med en monteringsbrakett for rørdiameter 1,5" til 2,2"

- 1 Monteringsplate
- 2 Monteringsbrakett
- 3 2 M6-muttere

## 4.3 Kontroll etter montering

Etter installasjon av enheten må du alltid utføre følgende kontroller:

Enhetstilstand og -spesifikasjoner	Merknader
Er måleenheten skadet?	Visuell kontroll
Er tetningen uskadd?	Visuell kontroll
Er enheten sikkert festet til veggen eller monteringsplaten?	-
Er husdekslet strammet?	-
Oppfyller enheten spesifikasjonene for målepunktet, f.eks. omgivelsestemperatur osv.?	Se avsnittet «Tekniske data»

## 5 Elektrisk tilkobling

### 5.1 Tilkoblingskrav

#### LES DETTE

#### Ødeleggelse eller feilfunksjon av deler av elektronikken

- ▶ ⚡ ESD – elektrostatisk utladning. Beskytt klemmene mot elektrostatisk utladning.

#### ⚠ ADVARSEL

#### Ekspløsjonsfare hvis enheten er feil koblet til i fareområdet

- ▶ Når du kobler til Ex-godkjente enheter, må du legge spesielt godt merke til anvisningene og koblingsskjemaene i den supplerende Ex-dokumentasjonen i denne bruksanvisningen.

**LES DETTE****Elektronikken kan bli ødelagt hvis enheten kobles til feil**

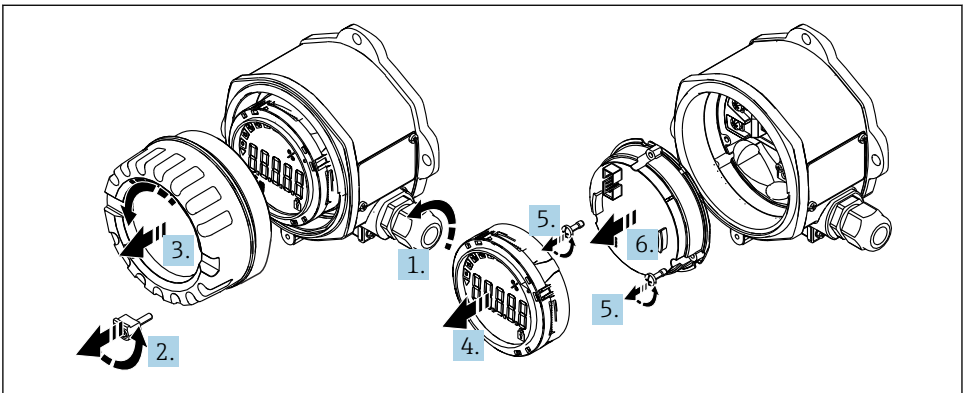
- ▶ Slå av strømforsyningen før du installerer eller kobler til enheten. Hvis dette ikke gjøres, kan det føre til ødeleggelse av deler av elektronikken.
- ▶ Stolpekoblingen brukes bare til å koble til displayet. Hvis andre enheter er koblet til, kan dette føre til ødeleggelse av deler av elektronikken.

**Enheter kan kobles til PROFIBUS® PA på to måter:**

- Via en konvensjonell kabelmuffe
- Via en feltbusskobling (valgfritt, tilgjengelig som tilbehør)



**5.2 Tilkobling av måleenheten****5.2.1 Koble kabelen til feltindikatoren**

Slik kabler du feltindikatoren:

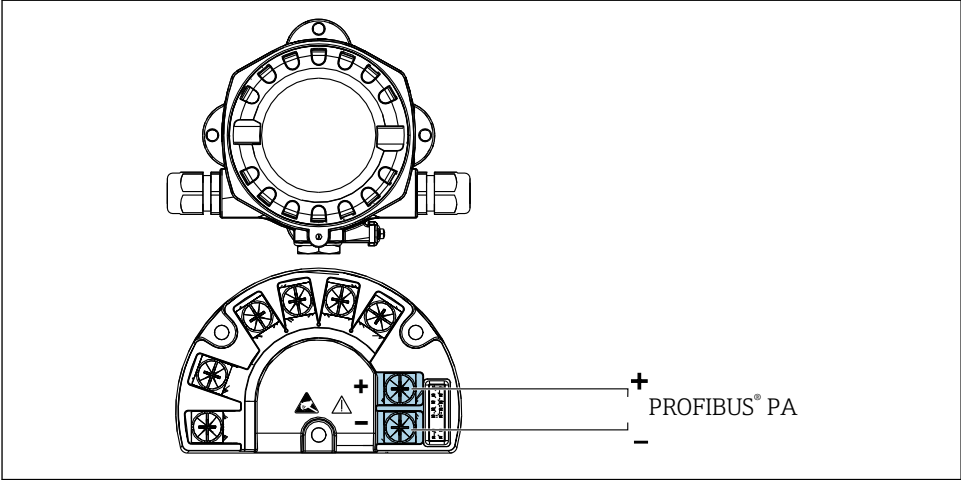


A0012568

 4 Åpne feltindikatorhuset

1. Åpne kabelmuffen, eller fjern kabelmuffen for å bruke en feltbusskobling (ekstrautstyr).
2. Fjern dekselklemmen.
3. Fjern husdekselet.
4. Fjern displayet.
5. Fjern skruene fra elektronikkenheten.
6. Fjern elektronikkenheten.
7. Før kabelen gjennom kabelinnføringen, eller skru feltbusskoblingen inn i huset.
8. Koble til kabelen →  5,  12
9. Montering skjer i motsatt rekkefølge.

## Kortfattet kablingsveiledning



### 5 Klemmetilordning

Klemme	Klemmetilordning
+	PROFIBUS® PA-tilkobling (+)
-	PROFIBUS® PA-tilkobling (-)

### 5.2.2 Tilkobling til PROFIBUS® PA

Enheter kan kobles til PROFIBUS® PA på to måter:

- Via en konvensjonell kabelmuffe
- Via en feltbusskobling (valgfritt, tilgjengelig som tilbehør)

#### LES DETTE

#### Enheten og feltbusskabelen kan bli skadet av elektrisk spenning

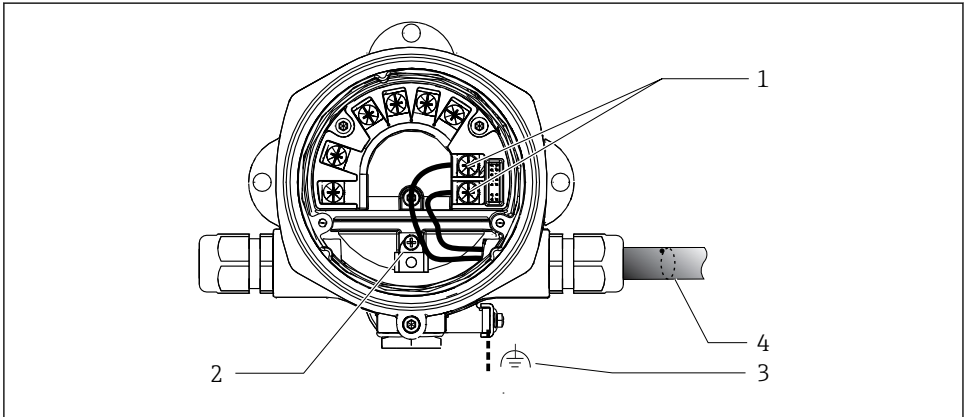
- ▶ Slå av strømforsyningen før du installerer eller kobler til enheten.
- ▶ Det anbefales å jorde enheten via en av jordingskruene.
- ▶ Hvis skjermingen av feltbusskabelen er jordnet ved mer enn ett punkt i systemer uten ytterligere potensialutjevning, kan det forekomme nettfrekvensutligningsstrømmer som skader kabelen eller skjermingen. I slike tilfeller skal skjermingen av feltbusskabelen jordes på bare én side, dvs. den må ikke kobles til jordingsklemmen på huset. Skjermen som ikke er tilkoblet, bør isoleres!

**i** Vi anbefaler at feltbussen ikke kobles i sløyfe ved hjelp av konvensjonelle kabelmuffer. Selv om bare én måleenhet erstattes ved en senere anledning, vil busskommunikasjonen måtte avbrytes.

## Kabelmuffe eller -innføring



Overhold også den generelle prosedyren → 11



A0012571

### 6 Tilkobling til PROFIBUS® PA-feltbuskabelen

- 1 Klemmer – feltbuskommunikasjon og strømforsyning
- 2 Intern jordingsklemme
- 3 Ekstern jordingsklemme
- 4 Skjernet feltbuskabel

- Klemmene for feltbusstilkoblingen (1+ og 2-) er uavhengige av polaritet.
- Lederens tverrsnitt:  
maks. 2.5 mm<sup>2</sup> (14 AWG)
- Bruk alltid en skjernet kabel for tilkoblingen.

### Feltbuskobling

Som et alternativ kan en feltbuskobling skrues inn i felthuset i stedet for en kabelmuffe. Feltbuskoblinger kan bestilles fra Endress+Hauser som tilbehør (se avsnittet «Tilbehør» i bruksanvisningen).

Tilkoblingsteknologien for PROFIBUS® PA tillater at måleenheter kobles til feltbussen via ensartede mekaniske tilkoblinger, f.eks. T-bokser, koblingsbokser osv.

Denne tilkoblingsteknologien som bruker prefabrikkerte distribusjonsmoduler og pluggbare koblinger, gir vesentlige fordeler fremfor konvensjonell kabling:

- Feltenheter kan når som helst fjernes, byttes eller legges til under normal drift. Kommunikasjon er ikke avbrutt.
- Installasjon og vedlikehold er mye enklere.
- Eksisterende kabelinfrastrukturer kan brukes og utvides umiddelbart, f.eks. ved bygging av nye stjernedistributører med distribusjonsmoduler med 4 eller 8 kanaler.

### Forsyningsledning/T-boksskjerming

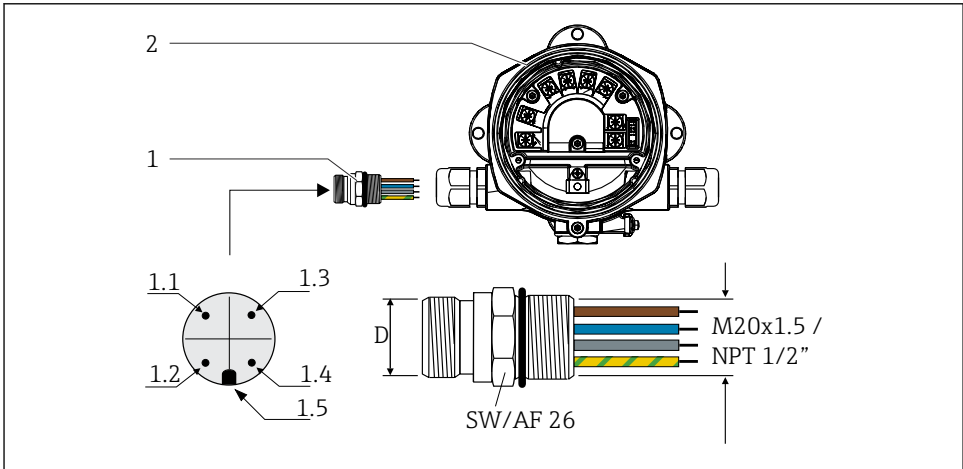
Bruk alltid kabelmuffer med gode EMC-egenskaper, eventuelt med omgående kabelskjerming (Iris-fjær). Dette krever minste potensialforskjeller, og kanskje potensialutjevning.

- Skjermingen på PA-kabelen må ikke avbrytes.
- Skjermingstilkoblingen må alltid holdes så kort som mulig.

Ideelt bør kabelmuffer med Iris-fjærer brukes for tilkobling av skjermingen. Iris-fjæren, som er plassert inne i muffen, kobler skjermen til T-bokshuset. Skjerminingsflettingen er plassert under Iris-fjæren.

Når den armerte gjengen er strammet, presses Iris-fjæren mot skjermingen og skaper dermed en konduktiv kobling mellom skjermingen og metallhuset.

En koblingsboks eller en pluggbar kobling må anses som del av skjermingen (Faraday-skjerm). Dette gjelder særlig for eksterne bokser hvis boksene er koblet til en PROFIBUS® PA-enhet ved hjelp av en pluggbar kabel. I slike tilfeller må du bruke en metallkobling der kabelskjermingen er koblet til koblingshuset (f.eks. forhåndsavsluttede kabler).



A0021497

7 Koblere for tilkobling til PROFIBUS® PA-feltbussen

	Pinnetilordning/fargekoder			
	D	7/8" -kobling	D	M12-kobling
1 Feltbusskobling	1.1	Brun ledning: PA+ (klemme 1)	1.1	Grå ledning: skjerm
2 Feltindikator	1.2	Grønn-gul ledning: jording	1.2	Brun ledning: PA+ (klemme 1)
	1.3	Blå ledning: PA- (klemme 2)	1.3	Blå ledning: PA- (klemme 2)
	1.4	Grå ledning: skjerm	1.4	Grønn-gul ledning: jording
	1.5	Posisjoneringsnøkkel	1.5	Posisjoneringsnøkkel

Tekniske data for kobling:

- Kapslingsgrad IP 67 (NEMA 4x)
- Omgivelsestemperatur: -40 – +105 °C (-40 – +221 °F)

### 5.3 Sikring av kapslingsgraden


Enhetene oppfyller alle kravene til kapslingsgraden IP 67. Overholdelse av følgende punkter er obligatorisk for å sikre at IP 67-beskyttelse er garantert etter installasjon eller etter servicearbeid:

- Hustetningen må være ren og uskadd når den settes inn i sporet. Tetningen bør rengjøres, tørkes eller byttes.
- Tilkoblingskablene må ha angitt utvendig diameter (f.eks. M16 x 1,5, kabeldiameter 5 – 10 mm (0.2 – 0.39 in)).
- Bytt alle ubrukte kabelinnføringer med blindplugg.
- Kabelinnføringstetningen kan ikke fjernes fra kabelinnføringen.
- Husdekslet og kabelinnføringer må lukkes godt.
- Monter enheten på en måte slik at kabelinnføringene peker nedover.

### 5.4 Kontroll etter tilkobling

Etter at enhetens elektriske installasjon er fullført, utfører du følgende kontroller:

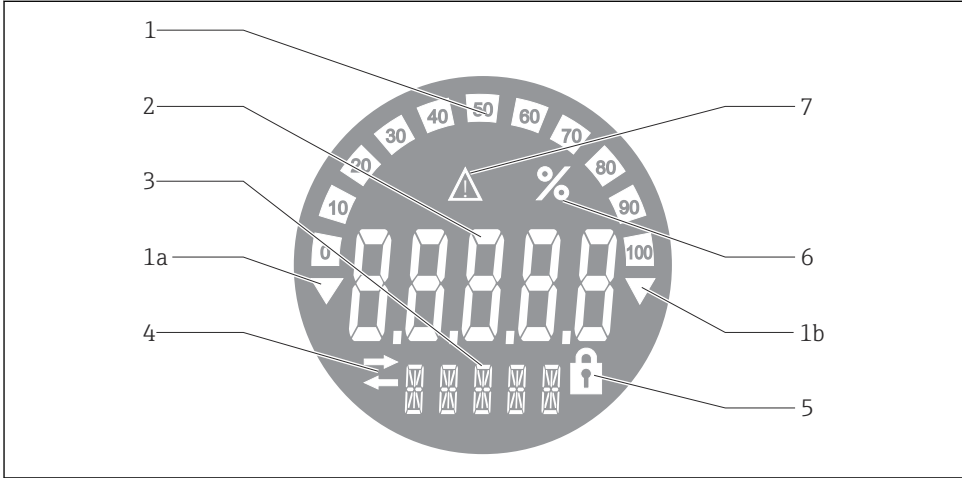
Enhetstilstand og -spesifikasjoner	Merknader
Er kablene eller enheten skadde (visuell kontroll)?	-

Elektrisk tilkobling	Merknader
Samsvarer forsyningsspenningen med spesifikasjonene på typeskiltet?	9 – 32 V <sub>DC</sub>
Oppfyller brukte kabler de nødvendige spesifikasjonene?	Feltbusskabel, se bruksanvisningen
Har kablene tilstrekkelig strekkavlastning?	-
Er strømforsyningen og signalkablene riktig tilkoblet?	→  12
Er alle skrueklemmene godt strammet, og har tilkoblingene til fjærklemmene blitt kontrollert?	-
Er alle kabelinnføringene installert, strammet og forseglet? Kabelløp med «vannfelle» ?	-
Er alle dekslene på huset på plass og skrudd godt til?	-
Er alle tilkoblingskomponentene (T-bokser, koblingsbokser, koblinger, osv.) riktig koblet til hverandre?	-
Har hvert feltbussegment blitt avsluttet i begge ender med en bussavslutning?	-
Har det blitt tatt hensyn til maks. lengde på feltbusskabelen i samsvar med feltbusspesifikasjonene?	Se kabelspesifikasjonene i bruksanvisningen
Har det blitt tatt hensyn til maks. lengde på stikkledningene i samsvar med feltbusspesifikasjonene?	
Er feltbusskabelen i sin helhet skjermet (90 %) og riktig jordet?	

## 6 Betjeningsalternativer

### 6.1 Oversikt over betjeningsalternativer

#### 6.1.1 Display



A0012574

#### 8 Feltindikatorens LC-display

- 1 Stolpediagramvisning i trinn på 10 % med indikatorer for underskridelse (element 1a) og overskridelse (element 1b) av måleområdet
- 2 Display for måleverdi, statusindikasjon «Dårlig måleverdistatus»
- 3 14-segmenters display for enheter og meldinger
- 4 Symbolet «Kommunikasjon»
- 5 Symbolet «Parametere kan ikke endres»
- 6 Enhet «%»
- 7 Symbolet «Måleverdistatus usikker»

Det bakgrunnsbelyste LCD-displayet inneholder et stolpediagram (0–100) og piler som angir måleverdier over eller under måleområdet. Analoge prosessverdier, digital status og feilkoder vises i 7-segmentsområdet. Her kan opptil 8 verdier vises med en vekslende tid på mellom 2 og 20 sekunder. Ren tekst kan vises i området med 14 segmenter (teksten er begrenset til 16 tegn og rulles gjennom om nødvendig).


Indikatoren viser også kvaliteten på måleverdien. Hvis status for den viste verdien er «bra» (verdi lik eller over 0x80), tennes ikke noe symbol, og indikatoren forblir i normal driftstilstand. Hvis status for den viste verdien er «usikker» (verdi mellom 0x40 og 0x7 F), tennes symbolet «Måleverdistatus usikker». Hvis statusen er «dårlig» (verdi under 0x40), viser displayet «BAD» og kanalnummeret hvor den dårlige verdien er publisert, innen området med 7 segmenter. Kanalnummeret vises også i området med 14 segmenter.



## 6.1.2 Betjeningsalternativer

To alternativer er tilgjengelige for operatøren for å konfigurere og idriftsette enheten:

### 1. Konfigurasjonsprogrammer

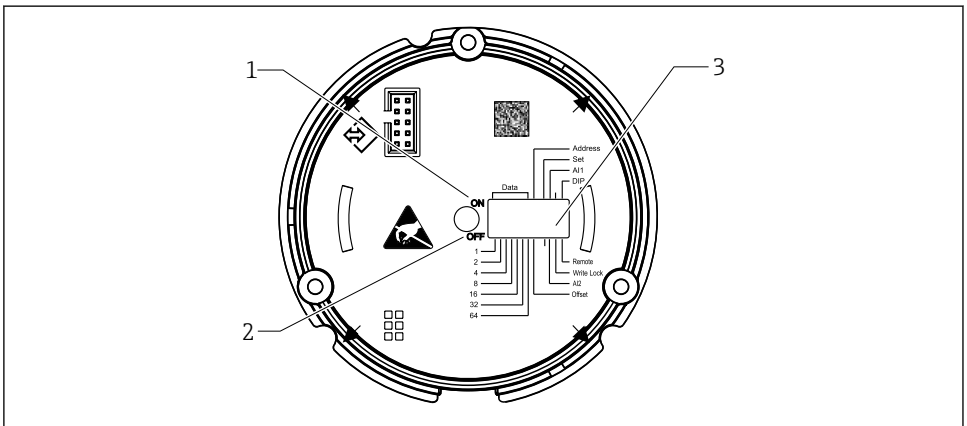
Enhetspesifikke parametere konfigureres via servicegrensesnittet (CDI). En spesiell enhetsdriver (DTM) for et FDT-betjeningsprogram (f.eks. DeviceCare, FieldCare) er tilgjengelig for dette formålet →  18.

DTM-fil kan lastes ned: [www.endress.com/download](http://www.endress.com/download) → Select device driver → Type → Select product root.

### 2. Miniatyrbrytere (DIP-brytere) for diverse maskinvareinnstillinger

Du kan utføre følgende maskinvareinnstillinger for feltbussgrensesnittet ved hjelp av miniatyrbrytere (DIP-brytere) på elektronikkmodulen →  18:

- Innstilling for å angi om drift er mulig via DIP-brytere eller eksternt via DTM
- Innstilling for adressen til bussbrukerne hvis verdier skal vises
- Konfigurere en forskyvning



A0021500

#### 9 Maskinvarekonfigurasjon via DIP-brytere

- 1 Bryterposisjon ON
- 2 Bryterposisjon OFF
- 3 Skrivebeskyttelse



Bare 2 visningsverdier kan konfigureres når du betjener via DIP-bryterne.

### Lyttermodus

Feltindikatoren virker utelukkende som en lytter, dvs. den vises ikke i bussen som en aktiv bruker med egen adresse, og den øker ikke trafikken i bussen.

Feltindikatoren analyserer enhetene som er aktive på bussen. Via adressene deres kan disse enhetene tilordnes til opptil 8 kanaler hvis det brukes DTM-drift, eller 2 kanaler når det gjelder drift med DIP-brytere.



Drift via PROFIBUS-protokollen er ikke mulig siden indikatoren kun har en lyttefunksjon!

## 6.2 Tilgang til betjeningsmenyen via betjeningverktøyet

### LES DETTE

#### Tap av eksplosjonsvern når hus er åpent

- ▶ Enheten må konfigureres utenfor fareområdet.

For å konfigurere enheten med FieldCare-konfigurasjonsprogramvare kobler du enheten til en datamaskin. Hvis du vil gjøre det, trenger du en spesiell grensesnittadapter, Commubox FXA291 (se avsnittet «Tilbehør» i bruksanvisningen).

Sett den 4-polede koblingen på grensesnittkabelen inn i tilsvarende uttak i enheten, og sett USB-pluggen inn i en ledig USB-port på PC-en.

Du finner mer informasjon om konfigurasjon via PC-konfigurasjonsprogramvaren i bruksanvisningen.



Ingen strøm bør leveres via bussen hvis PROFIBUS PA-indikatoren med DTM konfigureres via CDI-grensesnittet!

For å sikre at en tilkobling til enheten kan opprettes, må drift settes til «Remote» ved DIP-bryterne. Skrivebeskyttelse, som kan aktiveres og deaktiveres via DIP-bryterne, må dessuten deaktiveres slik at parameterne for feltindikatoren kan endres via DTM.

DIP-bryterne er beskrevet i avsnittet «Maskinvareinnstillinger» → 18.

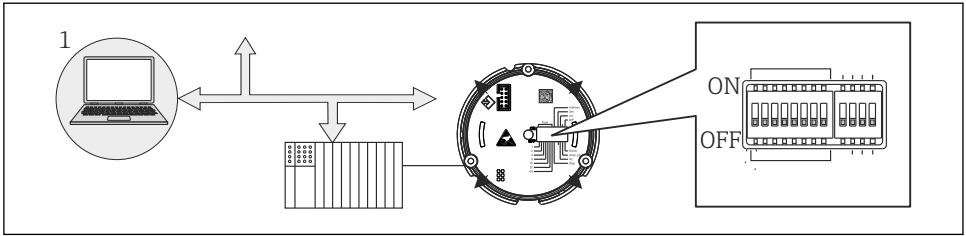
## 6.3 Maskinvareinnstillinger

Skrivebeskyttelsen for maskinvare kan slås av og på via DIP-brytere i feltindikatoren. Hvis skrivebeskyttelse er aktivert, kan ikke noen parametere endres.

Gjeldende skrivebeskyttelsesstatus vises i «Locking status»-parameteren.

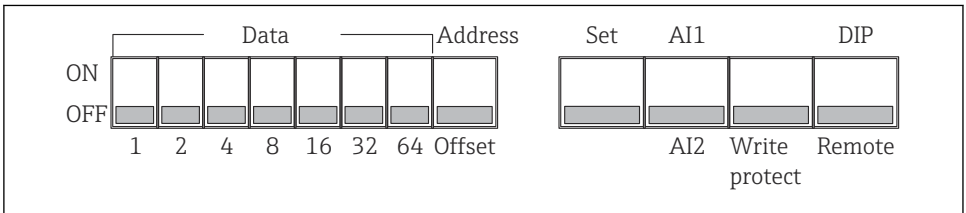
Slik stiller du inn DIP-bryteren:

1. Fjern husdekselet, og fjern displayet → 4, 11
2. Konfigurer DIP-bryteren etter behov. Slå på ON = funksjon slått på, slå på OFF = funksjon slått av.
3. Fest displayet til elektronikken.
4. Lukk husdekselet og fest det.



A0021499

10 Maskinvarekonfigurasjon av feltindikatoren



A0051892

11 Tilordning av DIP-bryterne

### 6.3.1 Slå skrivebeskyttelse av/på

Skrivebeskyttelse slås av og på via DIP-bryteren «WRITE LOCK». Når skrivebeskyttelse er aktivert («WRITE LOCK» er «ON»), kan ikke parametere endres. Gjeldende skrivebeskyttelsesstatus vises i «Locking status»-parameteren. Når skrivebeskyttelse er aktivert («WRITE LOCK» er «ON»), lyser et hengelåssymbol på displayet.

### 6.3.2 Velg mellom drift via DIP-brytere og fjernstyring

**i** Når enheten betjenes via DIP-bryterne, vises bare 2 verdier selv om flere visningsverdier ble konfigurert tidligere i konfigurasjonsprogramvaren.

Stolpediagrammet vises ikke når enheten betjenes via DIP-bryterne.

Via DIP-bryteren «Remote/DIP» kan brukere angi om konfigurasjon er mulig på stedet via DIP-bryterne eller eksternt via DTM og PC-konfigurasjonsprogramvare. Hvis bryteren er satt til «OFF» (ekstern), er alle bryterne bortsett fra «WRITE LOCK» deaktivert. Hvis bryteren er satt til «ON», er alle DIP-bryterne aktivert og drift via DTM er ikke mulig.

### 6.3.3 Innstilling av bussadressen

DIP-bryterne kan brukes til å angi adressen til Profibus PA-måleenheten hvis verdier skal vises på feltindikatoren.

Bussadressen konfigureres på følgende måte:

1. Bruk DIP-bryter «AI1/AI2» for å velge om den konfigurerte adressen henviser til analog inngang 1 (bryter satt til «ON») eller analog inngang 2 (bryter satt til «OFF»).

2. Still DIP-bryteren «Address/Offset» til «ON», bussadressen til måleenheten der verdiene skal vises, kan stilles inn ved hjelp av DIP-bryter 1 til 64. Gyldig adresseområde: 0 til 125.
3. Still DIP-bryteren «Set» fra «OFF» til «ON» for å godta adresseinnstillingen i enheten. Innstillingene er bare godtatt hvis «Set»-bryteren endres fra «OFF» til «ON». Innkobling av enheten med «Set»-bryterens «ON»-posisjon har ingen effekt, heller ikke en endring av «Set»-bryteren fra «OFF» til «ON» når skrivelåsen er aktivert.



Hvis alle DIP-bryterne er satt for adressen, kan adresse 127 konfigureres. Dette sletter innstillingene for kanalen. En kanal som tidligere ble konfigurert kan deaktiveres igjen på denne måten.

Adresse 126 er ikke gyldig for det nødvendige datautvekslingstelegrammet. Enheten viser en konfigurasjonsfeil med denne adressen.

### 6.3.4 Konfigurere en forskyvning

Ved hjelp av DIP-bryteren er det mulig å angi indeksen (forskyvningen) av den første byten av verdien som skal vises i forbindelse med den angitte bussadressen for datakilden.

Innstillingen gjøres slik:

1. Bruk DIP-bryter «AI1/AI2» til å velge om den konfigurerte forskyvningen henviser til analog inngang 1 (bryter satt til «ON») eller analog inngang 2 (bryter satt til «OFF»).
2. Still DIP-bryter «Address/Offset» til «OFF» for å konfigurere en indeks (forskyvning) for analog inngang 1 eller analog inngang 2. Still inn denne indeksen (forskyvningen) via DIP-bryter 1 til 64. Gyldig adresseområde: 0 til 127.
3. Still DIP-bryteren «Set» fra «OFF» til «ON» for å godta forskyvningsinnstillingen i enheten. Innstillingene er bare godtatt hvis «Set»-bryteren endres fra «OFF» til «ON». Innkobling av enheten med «Set»-bryterens «ON»-posisjon har ingen effekt, heller ikke en endring av «Set»-bryteren fra «OFF» til «ON» når skrivelåsen er aktivert.

## 6.4 Enhetskonfigurasjon

Du finner detaljert informasjon om enhetskonfigurasjonen i bruksanvisningen.









71625158

[www.addresses.endress.com](http://www.addresses.endress.com)

---