

# Skrócona instrukcja obsługi RID14

8-kanałowy wskaźnik obiektowy  
z protokołem PROFIBUS® PA



Niniejsza skrócona instrukcja obsługi nie zastępuje pełnej instrukcji obsługi przyrządu.

Szczegółowe informacje podano w instrukcji obsługi oraz pozostałej dokumentacji.

Jest ona dostępna dla wszystkich wersji przyrządu:

- na stronie internetowej: [www.endress.com/deviceviewer](http://www.endress.com/deviceviewer)
- do pobrania na smartfon/tablet z zainstalowaną aplikacją Endress+Hauser Operations



A0023555

# Spis treści

<b>1</b>	<b>Informacje o niniejszym dokumencie</b>	<b>4</b>
1.1	Symbolne	4
<b>2</b>	<b>Wskazówki bezpieczeństwa</b>	<b>5</b>
2.1	Wymagania dotyczące personelu	5
2.2	Przeznaczenie urządzenia	5
2.3	Przepisy BHP	6
2.4	Bezpieczeństwo eksploatacji	6
2.5	Bezpieczeństwo produktu	6
<b>3</b>	<b>Odbiór dostawy i identyfikacja produktu</b>	<b>6</b>
3.1	Odbiór dostawy	6
3.2	Identyfikacja produktu	7
3.3	Transport i składowanie	7
3.4	Certyfikaty i dopuszczenia	8
<b>4</b>	<b>Montaż</b>	<b>8</b>
4.1	Wymagania montażowe	8
4.2	Montaż przyrządu pomiarowego	9
4.3	Kontrola po wykonaniu montażu	11
<b>5</b>	<b>Podłączenie elektryczne</b>	<b>11</b>
5.1	Wymagania dotyczące podłączenia	11
5.2	Podłączenie przyrządu pomiarowego	12
5.3	Zapewnienie stopnia ochrony	16
5.4	Kontrola po wykonaniu podłączeń elektrycznych	16
<b>6</b>	<b>Warianty obsługi</b>	<b>18</b>
6.1	Przegląd wariantów obsługi	18
6.2	Dostęp do menu obsługi za pomocą oprogramowania narzędziowego	20
6.3	Ustawienia sprzętowe	20
6.4	Konfiguracja przyrządu	23

# 1 Informacje o niniejszym dokumencie

## 1.1 Symbole

### 1.1.1 Symbole bezpieczeństwa

#### **NIEBEZPIECZEŃSTWO**

Ten symbol ostrzega przed niebezpieczną sytuacją. Zignorowanie go spowoduje poważne uszkodzenia ciała lub śmierć.

#### **OSTRZEŻENIE**

Ten symbol ostrzega przed niebezpieczną sytuacją. Zlekceważenie tego zagrożenia może spowodować poważne obrażenia ciała lub śmierć.





#### **PRZESTROGA**


Ten symbol ostrzega przed niebezpieczną sytuacją. Zlekceważenie tego zagrożenia może być przyczyną lekkich lub średnich obrażeń ciała.

#### **NOTYFIKACJA**





Ten symbol zawiera informacje o procedurach oraz innych czynnościach, które nie powodują uszkodzenia ciała.






### 1.1.2 Symbole elektryczne

Symbol	Znaczenie	Symbol	Znaczenie
	Prąd stały		Prąd przemienny
	Prąd stały lub przemienny		<b>Zacisk uziemienia</b> Zacisk uziemiony, tj. z punktu widzenia użytkownika jest już uziemiony poprzez system uziemienia.



Symbol	Znaczenie
	<b>Przyłącze wyrównania potencjałów (PE: uziemienie ochronne)</b> Zaciski, które powinny być podłączone do uziemienia, zanim wykonane zostaną jakiegokolwiek inne podłączenia urządzenia.  Zaciski uziemienia znajdują się wewnątrz i na zewnątrz obudowy urządzenia: <ul style="list-style-type: none"> <li>▪ Wewnętrzny zacisk uziemienia: wyrównanie potencjałów jest podłączone do sieci zasilającej.</li> <li>▪ Zewnętrzny zacisk uziemienia: urządzenie jest połączone z lokalnym systemem uziemienia.</li> </ul>

### 1.1.3 Symbole oznaczające typy informacji

Symbol	Opis	Symbol	Opis
	<b>Dopuszczalne</b> Dopuszczalne procedury, procesy lub czynności.		<b>Zalecane</b> Zalecane procedury, procesy lub czynności.
	<b>Zabronione</b> Zabronione procedury, procesy lub czynności.		<b>Wskazówka</b> Oznacza dodatkowe informacje.

Symbol	Opis	Symbol	Opis
	Odsyłacz do dokumentacji		Odsyłacz do strony
	Odsyłacz do rysunku	1, 2, 3...	Kolejne kroki procedury
	Wynik kroku		Kontrola wzrokowa

#### 1.1.4 Symbole na rysunkach

Symbol	Opis	Symbol	Opis
1, 2, 3,...	Numery pozycji	1, 2, 3...	Kolejne kroki procedury
A, B, C, ...	Widoki	A-A, B-B, C-C, ...	Przekroje
	Strefa zagrożona wybuchem		Strefa bezpieczna (niezagrożona wybuchem)

## 2 Wskazówki bezpieczeństwa

### 2.1 Wymagania dotyczące personelu

Personel obsługi powinien spełniać następujące wymagania:

- ▶ Przeszkoleni, wykwalifikowani operatorzy powinni posiadać odpowiednie kwalifikacje do wykonania konkretnych zadań i funkcji.
- ▶ Posiadać zgodę właściciela/operatora obiektu.
- ▶ Posiadać znajomość obowiązujących przepisów.
- ▶ Przed rozpoczęciem prac przeczytać ze zrozumieniem zalecenia podane w instrukcji obsługi, dokumentacji uzupełniającej oraz certyfikatach (zależnie od zastosowania).
- ▶ Przestrzegać wskazówek i podstawowych warunków bezpieczeństwa.

### 2.2 Przeznaczenie urządzenia

- Urządzenie jest wskaźnikiem przeznaczonym do podłączenia do sieci obiektowej.
- Jest ono przeznaczone do montażu na obiekcie.
- Producent nie ponosi żadnej odpowiedzialności za szkody spowodowane niewłaściwym zastosowaniem lub użytkowaniem niezgodnym z przeznaczeniem.
- Warunkiem koniecznym bezpiecznej obsługi urządzenia jest zapoznanie się z niniejszą instrukcją obsługi i przestrzeganie zawartych w niej zaleceń dotyczących bezpieczeństwa.
- Przyrząd może pracować wyłącznie w dopuszczalnym zakresie temperatur.

## 2.3 Przepisy BHP

Podczas obsługi przyrządu:

- ▶ Zawsze należy mieć nałożony niezbędny sprzęt ochrony osobistej wymagany obowiązującymi przepisami.

## 2.4 Bezpieczeństwo eksploatacji

Uszkodzenie przyrządu!

- ▶ Przyrząd można użytkować wyłącznie wtedy, gdy jest on sprawny technicznie i wolny od usterek i wad.
- ▶ Za niezawodną pracę przyrządu odpowiedzialność ponosi operator.

## 2.5 Bezpieczeństwo produktu

Urządzenie zostało skonstruowane oraz przetestowane zgodnie z aktualnym stanem wiedzy technicznej i opuszcilo zakład producenta w stanie gwarantującym niezawodne działanie.

Spełnia ogólne wymagania dotyczące bezpieczeństwa i wymagania prawne. Ponadto jest zgodne z dyrektywami unijnymi wymienionymi w Deklaracji Zgodności UE dla konkretnego urządzenia. Endress+Hauser potwierdza to poprzez umieszczenie na produkcie znaku CE.

# 3 Odbiór dostawy i identyfikacja produktu

## 3.1 Odbiór dostawy

Procedura postępowania przy odbiorze urządzenia:

1. Sprawdzić, czy opakowanie nie jest naruszone.
2. Jeżeli wykryte zostanie uszkodzenie:  
wszystkie uszkodzenia należy niezwłocznie zgłosić producentowi.
3. Do montażu nie używać uszkodzonych komponentów, ponieważ w przeciwnym razie producent nie gwarantuje zgodności z oryginalnymi wymaganiami bezpieczeństwa ani odporności materiałów i nie bierze odpowiedzialności za jakiegokolwiek szkody wynikające z uszkodzenia.
4. Porównać zakres dostawy z zamówieniem.
5. Usunąć wszystkie materiały opakowaniowe użyte do transportu.
6. Sprawdzić, czy dane na tabliczce znamionowej są zgodne z danymi w zamówieniu i w dokumentach przewozowych.
7. Sprawdzić, czy dostawa zawiera całą dokumentację techniczną i inne niezbędne dokumenty, np. certyfikaty.



Jeśli jeden z warunków nie jest spełniony, należy skontaktować się z oddziałem Endress+Hauser.

## 3.2 Identyfikacja produktu

Możliwe opcje identyfikacji produktu są następujące:

- Dane na tabliczce znamionowej
- Po wprowadzeniu numeru seryjnego, podanego na tabliczce znamionowej, w aplikacji *Device Viewer* ([www.endress.com/deviceviewer](http://www.endress.com/deviceviewer)) wyświetlone zostaną wszystkie informacje dotyczące przyrządu oraz wykaz odpowiedniej dokumentacji technicznej.
- Po wprowadzeniu numeru seryjnego podanego na tabliczce znamionowej w aplikacji *Endress+Hauser Operations* lub zeskanowaniu dwuwymiarowego kodu QR z tabliczki znamionowej za pomocą aplikacji *Endress+Hauser Operations* wyświetlone zostaną wszystkie dane techniczne przyrządu oraz wykaz dokumentacji technicznej dostarczonej wraz z przyrządem.

### 3.2.1 Tabliczka znamionowa

#### Czy przyrząd jest zgodny z zamówieniem?

Na tabliczce znamionowej podane są następujące informacje:

- Dane producenta, nazwa przyrządu
- Kod zamówieniowy
- Rozszerzony kod zamówieniowy
- Numer seryjny
- Oznaczenie (TAG)
- Parametry techniczne: napięcie zasilania, pobór prądu, temperatura otoczenia, dane dotyczące komunikacji (opcjonalnie)
- Stopień ochrony
- Dopuszczenia i odpowiednie symbole

► Należy porównać dane na tabliczce znamionowej z zamówieniem.


### 3.2.2 Nazwa i adres producenta

<b>Nazwa producenta:</b>	Endress+Hauser Wetzler GmbH + Co. KG
<b>Adres producenta:</b>	Obere Wank 1, D-87484 Nesselwang lub <a href="http://www.endress.com">www.endress.com</a>

## 3.3 Transport i składowanie

Temperatura składowania: -40 ... +80 °C (-40 ... +176 °F)

Maksymalna wilgotność względna: < 95% wg PN-EN 60068-2-30

 Na czas transportu i składowania, przyrząd należy opakować w sposób zapewniający odpowiednie zabezpieczenie przed uderzeniami i wpływem czynników zewnętrznych. Najlepszą ochronę zapewnia oryginalne opakowanie.

Podczas składowania przyrządu należy unikać:

- bezpośredniego nasłonecznienia
- bliskości gorących przedmiotów
- drgań mechanicznych
- agresywnych mediów

## 3.4 Certyfikaty i dopuszczenia



Certyfikaty i dopuszczenia dla danego przyrządu podano na tabliczce znamionowej



Informacje i dokumenty dotyczące dopuszczeń: [www.endress.com/deviceviewer](http://www.endress.com/deviceviewer) →  
(wprowadzić numer seryjny)

### 3.4.1 PROFIBUS

Wskaźnik obiektowy pomyślnie przeszedł test zgodności warstwy fizycznej PROFIBUS PA. Jako „nieaktywny” użytkownik magistrali przyrząd nie zakłóca ruchu danych w sieci Profibus.

## 4 Montaż

### 4.1 Wymagania montażowe

Wskaźnik obiektowy jest przeznaczony do montażu na obiekcie.

Pozycja montażowa powinna zapewniać czytelność wskazań.

Zakres temperatur pracy:  $-40 \dots +80 \text{ }^{\circ}\text{C}$  ( $-40 \dots +176 \text{ }^{\circ}\text{F}$ )

#### NOTYFIKACJA

**W wysokich temperaturach pracy okres eksploatacji wyświetlacza ulega zmniejszeniu**

► W miarę możliwości należy unikać eksploatacji przyrządu w górnym zakresie temperatur.



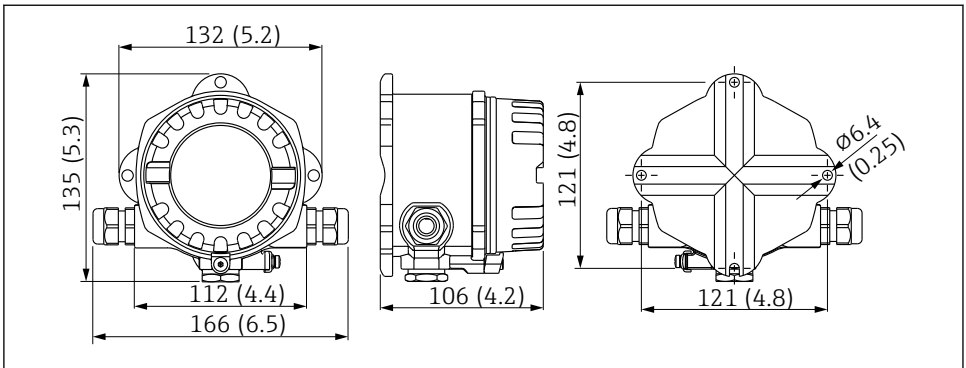
Wyświetlacz może reagować wolniej w temperaturach  $< -20 \text{ }^{\circ}\text{C}$  ( $-4 \text{ }^{\circ}\text{F}$ ).

W temperaturach poniżej  $-30 \text{ }^{\circ}\text{C}$  ( $-22 \text{ }^{\circ}\text{F}$ ) czytelność wskazań nie jest gwarantowana.

Wysokość pracy	maks. 2 000 m (6 561,7 ft) n.p.m.
Kategoria przepięciowa	Kategoria przepięciowa II
Stopień zanieczyszczenia	Stopień zanieczyszczenia 2



### 4.1.1 Wymiary



A0011152

1 Wymiary wskaźnika obiektowego, w mm (in)

### 4.1.2 Miejsce montażu

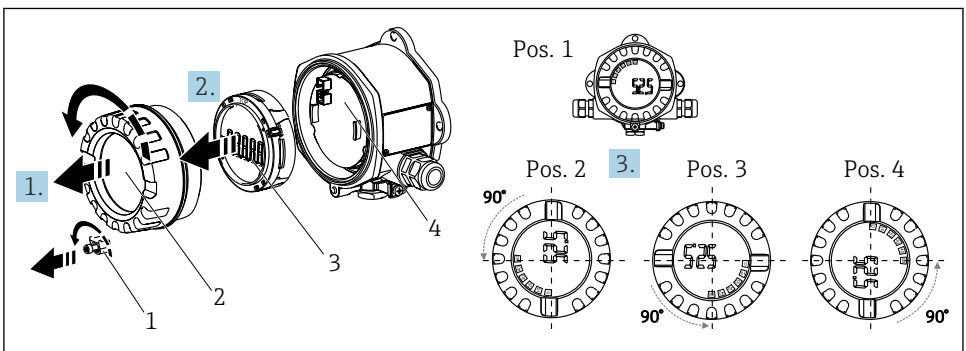
Szczegółowe informacje dotyczące warunków (temperatura otoczenia, stopień ochrony, klasa klimatyczna itd.) panujących w miejscu montażu, wymaganych do prawidłowego montażu, podano w rozdziale "Dane techniczne" instrukcji obsługi.

## 4.2 Montaż przyrządu pomiarowego

Przyrząd można zamontować bezpośrednio na ścianie → 10. Dostępny jest uchwyt montażowy do montażu do rury (→ 3, 10).

Podświetlany wyświetlacz można montować w czterech różnych pozycjach → 9.

### 4.2.1 Obracanie wyświetlacza



A0023724

2 Wyświetlacz wskaźnika obiektowego można zamontować w 4 położeniach, skokowo co 90°

Wyświetlacz można obracać skokowo co 90°.

1. Wykręcić zacisk pokrywy (1) i zdjąć pokrywę obudowy (2).
2. Wymontować wyświetlacz (3) z modułu elektroniki (4).
3. Ustawić wyświetlacz w wybranym położeniu, a następnie zamontować go w module elektroniki.
4. Wyczyścić gwint pokrywy i podstawy obudowy, a w razie potrzeby nasmarować. (Zalecany środek smary: Klüber Syntheso Glep 1)
5. Przykręcić pokrywę obudowy (2) wraz z O-ringiem i zamontować z powrotem zacisk pokrywy (1).

#### 4.2.2 Montaż bezpośrednio na ścianie

Aby zamontować urządzenie bezpośrednio na ścianie, należy:

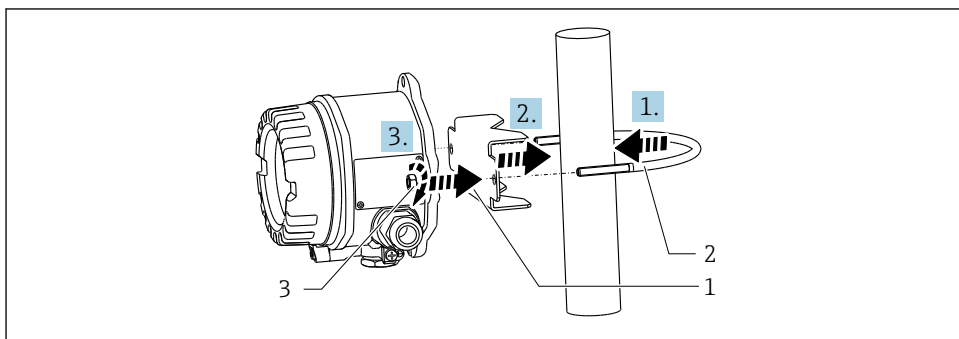
1. Wywiercić 2 otwory
2. Przykręcić urządzenie do ściany za pomocą 2 śrub (Ø5 mm (0,2 in)).

#### 4.2.3 Montaż do rury

Uchwyt montażowy jest przeznaczony do rur o średnicach od 1.5 do 3.3".

W przypadku rur o średnicach od 1.5 do 2.2", należy użyć płyty montażowej. Płyta montażowa nie jest wymagana w przypadku rur o średnicach od 2.2 do 3.3".

Procedura montażu do rury:



A0011258

- 3 *Montaż wskaźnika obiektowego na rurze za pomocą uchwytu montażowego przeznaczonego do rur o średnicach od 1.5 do 2.2"*

- 1 Płyta montażowa
- 2 Uchwyt montażowy
- 3 2 nakrętki M6

## 4.3 Kontrola po wykonaniu montażu

Po zakończeniu montażu przyrządu należy zawsze należy wykonać następujące czynności kontrolne:


Stan przyrządu i specyfikacje techniczne	Uwagi
Czy przyrząd nie jest uszkodzony?	Kontrola wzrokowa
Czy uszczelka nie jest uszkodzona?	Kontrola wzrokowa
Czy przyrząd jest pewnie zamocowany do ściany lub płyty montażowej?	-
Czy pokrywa obudowy została prawidłowo zamocowana?	-
Czy warunki techniczne w danym punkcie pomiarowym, np. temperatura otoczenia itp., spełniają wymagania określone dla tego przyrządu?	Patrz rozdział "Dane techniczne"

## 5 Podłączenie elektryczne

### 5.1 Wymagania dotyczące podłączenia

#### NOTYFIKACJA

#### Uszkodzenie lub niewłaściwe działanie modułu elektroniki

- ▶  ESD - wyładowanie elektrostatyczne. Chronić zaciski przed wyładowaniami elektrostatycznymi.

#### OSTRZEŻENIE

#### Niebezpieczeństwo wybuchu w przypadku nieprawidłowego podłączenia przyrządu w strefie zagrożonej wybuchem

- ▶ Podczas montażu przyrządów z dopuszczeniem Ex należy przestrzegać wskazówek oraz schematów podłączeń podanych w instrukcji bezpieczeństwa Ex załączonej do niniejszej instrukcji obsługi.

#### NOTYFIKACJA

#### W razie niewłaściwego podłączenia przyrządu moduł elektroniki może ulec uszkodzeniu

- ▶ Przed przystąpieniem do montażu lub podłączenia przyrządu należy wyłączyć zasilanie. W przeciwnym razie może nastąpić uszkodzenie modułu elektroniki.
- ▶ Złącze żeńskie służy wyłącznie do podłączenia wyświetlacza. Podłączenie innych urządzeń może spowodować uszkodzenie modułu elektroniki.

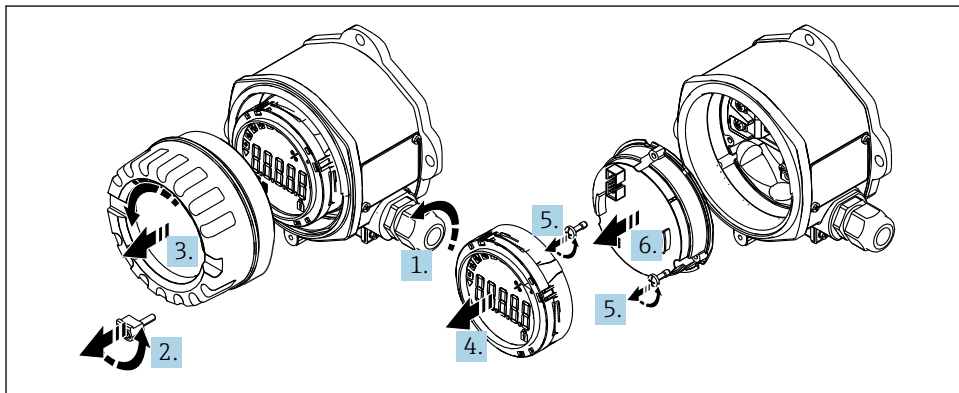
#### Przyrządy można podłączyć do sieci PROFIBUS® PA na dwa sposoby:

- za pomocą konwencjonalnego dławika kablowego,
- za pomocą konektora sieci obiektowej (opcjonalnie, dostępne jako akcesoria)

## 5.2 Podłączenie przyrządu pomiarowego



### 5.2.1 Podłączenie przewodu do wskaźnika obiektowego

W celu podłączenia wskaźnika obiektowego należy wykonać następujące czynności:

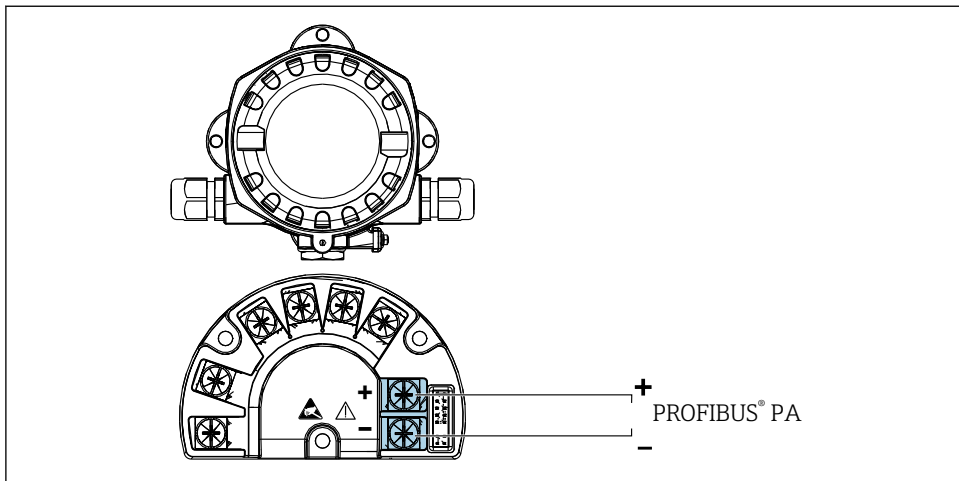


A0012568

#### 4 Otwieranie obudowy wskaźnika obiektowego

1. Otworzyć lub zdemontować dławik kablowy, aby dostać się do konektora sieci obiektowej (akcesoria opcjonalne).
2. Wykręcić zacisk pokrywy.
3. Zdjąć pokrywę obudowy.
4. Zdemontować wyświetlacz.
5. Wykręcić śruby z modułu elektroniki.
6. Wyjąć moduł elektroniki.
7. Przeprowadzić przewód przez wprowadzenie przewodu lub wkręcić konektor sieci obiektowej do obudowy.
8. Podłączyć przewód →  5,  13
9. Podczas montażu wykonać opisane wyżej czynności w odwrotnej kolejności.

## Skrócona instrukcja podłączenia elektrycznego



A0021496

### 5 Przyporządkowanie zacisków

Zacisk	Przyporządkowanie zacisków
+	Linia PROFIBUS® PA (+)
-	Linia PROFIBUS® PA (-)

### 5.2.2 Podłączenie do sieci PROFIBUS® PA (-)

Przyrządy można podłączyć do sieci PROFIBUS® PA na dwa sposoby:

- za pomocą konwencjonalnego dławika kablowego,
- za pomocą konektora sieci obiektowej (opcjonalnie, dostępne jako akcesoria)

#### NOTYFIKACJA

#### Napięcie elektryczne może spowodować uszkodzenie przyrządu i przewodu sieci obiektowej

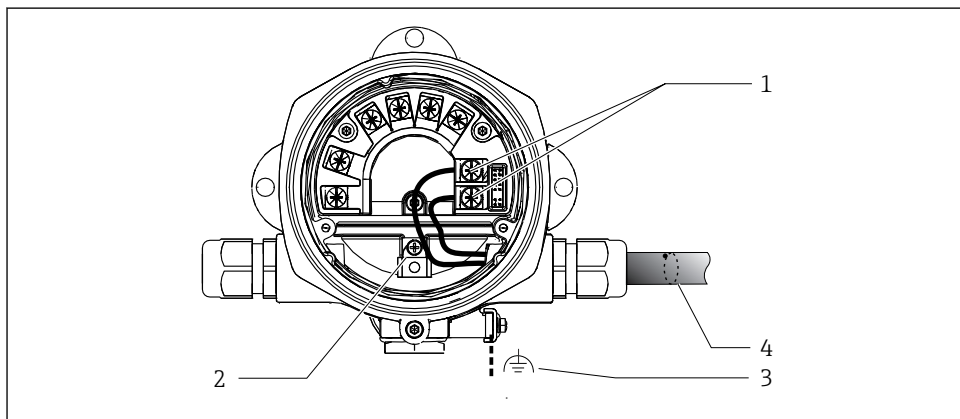
- ▶ Przed przystąpieniem do montażu lub podłączenia przyrządu należy wyłączyć zasilanie.
- ▶ Zaleca się uziemienie przyrządu za pomocą jednej ze śrub uziemiających.
- ▶ Jeśli w instalacji, w której nie jest zapewnione połączenie wyrównawcze potencjałów, ekran przewodu jest uziemiony w kilku punktach, pomiędzy dwoma punktami uziemienia może płynąć prąd wyrównawczy o częstotliwości sieciowej, powodujący uszkodzenie przewodu lub ekranu. W takim przypadku, należy uziemić ekran przewodu sygnałowego tylko z jednej strony, tzn. nie może być połączony do zacisku uziemienia na obudowie. Niepodłączony ekran należy zaizolować!

**i** Nie zaleca się podłączania przewodów magistrali obiektowej z użyciem konwencjonalnych dławików kablowych. W przypadku późniejszej wymiany nawet jednego urządzenia pomiarowego, konieczne będzie przerwanie komunikacji sieciowej.

## Wprowadzenie przewodu/dławik kablowy



Postępować zgodnie z ogólną procedurą → 12



A0012571

### 6 Podłączenie przewodu sieci obiektowej PROFIBUS® PA

- 1 Zaciski - komunikacja i zasilanie
- 2 Wewnętrzny zacisk uziemienia
- 3 Zewnętrzny zacisk uziemienia
- 4 Ekranowany przewód sieci obiektowej

- W przypadku zacisków do podłączenia sieci obiektowej (1+ i 2-) nie ma potrzeby zwracania uwagi na biegunowość.
- Przekrój żył:  
Maks. 2,5 mm<sup>2</sup> (14 AWG)
- Do podłączeń zawsze należy używać przewodów ekranowanych.

### Konektor sieci obiektowej

Opcjonalnie w obudowie obiektowej zamiast dławika kablowego można wkręcić konektor sieci obiektowej. Konektory sieci obiektowej można zamówić w Endress+Hauser jako akcesoria (patrz rozdział "Akcesoria" w Instrukcji obsługi).

Technika łączeniowa PROFIBUS® PA pozwala na podłączanie przyrządów pomiarowych do sieci obiektowej za pomocą zunifikowanych mechanicznych elementów łączeniowych, takich jak skrzynki zaciskowe, skrzynki podłączeniowe itp.

Ta technologia łączeniowa, wykorzystująca konfekcjonowane moduły rozdzielcze i konektory wtykowe, oferuje znaczne korzyści w porównaniu z konwencjonalnym okablowaniem:

- Podczas normalnej pracy urządzenia obiektowe można w dowolnym momencie odłączać, podłączać lub wymieniać. Nie powoduje to przerwania komunikacji.
- Montaż i konserwacja są zdecydowanie łatwiejsze.
- Istniejącą infrastrukturę kablową można bez problemów wykorzystywać i rozbudowywać np. tworząc nowe segmenty o strukturze gwiazdy z wykorzystaniem 4 lub 8-kanałowych modułów rozdzielczych.

#### Ekranowanie przewodu zasilania/puszki rozgałęźnej

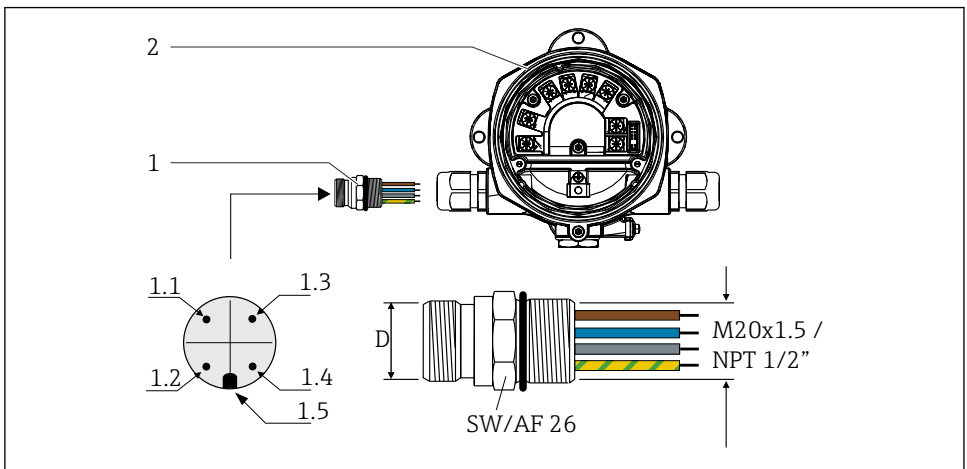
Należy zawsze stosować dławiki EMC, zapewniające w miarę możliwości kontakt z ekranem na całym jego obwodzie (sprężyna irysowa). Różnice potencjałów powinny być jak najmniejsze, ewentualnie zastosować instalację wyrównania potencjałów.

- Ekran przewodu PA nie może być przerwany.
- Podłączenie ekranu powinno być jak najkrótsze.

Do podłączenia ekranu zaleca się zastosowanie dławików kablowych ze sprężyną irysową. Sprężyna irysowa, która znajduje się wewnątrz dławika, łączy ekran z obudową puszkii rozgałęźnej. Oplot ekranujący znajduje się pod sprężyną irysową.

Po dokręceniu nakrętki dociskowej sprężyna irysowa jest dociskana do ekranu, tworząc przewodzące połączenie ekranu z metalową obudową.

Skrzynka podłączeniowa lub złącze wtykowe powinny być ekranowane (klatka Faradaya). Dotyczy to w szczególności skrzynek zdalnych, jeśli są one podłączone do przyrządu PROFIBUS® PA za pomocą złącza wtykowego. W takich przypadkach należy stosować konektor metalowy, w którym ekran przewodu jest podłączony do obudowy złącza (np. przewody konfekcjonowane fabrycznie).



7 Konektory dla połączeń z siecią obiektową PROFIBUS® PA

A0021497

	Przyporządkowanie styków/kolory żył			
	D	Złącze 7/8"	D	Złącze M12
1 Konektor sieci obiektowej				
2 Wskaźnik obiektowy	1.1	Żyła brązowa: linia PA+ (zacisk 1)	1.1	Żyła szara: ekran
	1.2	Żyła żółto-zielona: uziemienie	1.2	Żyła brązowa: linia PA+ (zacisk 1)
	1.3	Żyła niebieska: linia PA- (zacisk 2)	1.3	Żyła niebieska: linia PA- (zacisk 2)
	1.4	Żyła szara: ekran	1.4	Żyła żółto-zielona: uziemienie
	1.5	Element pozycjonujący	1.5	Element pozycjonujący

Dane techniczne konektora:

- Stopień ochrony: IP 67 (NEMA 4x)
- Temperatura otoczenia: -40 ... +105 °C (-40 ... +221 °F)

### 5.3 Zapewnienie stopnia ochrony


Przyrządy spełniają wymagania stopnia ochrony IP 67. Aby zagwarantować stopień ochrony IP 67 po wykonaniu montażu lub czynności serwisowych, obowiązuje przestrzeganie poniższych zaleceń:

- Uszczelka obudowy wkładana w rowek w obudowie musi być czysta i nieuszkodzona. Uszczelkę należy oczyścić, wysuszyć lub wymienić.
- Przewody podłączeniowe muszą mieć wymagane średnice zewnętrzne (np. dla dławików M16 x 1.5 średnica przewodu wynosi 5 ... 10 mm (0,2 ... 0,39 in)).
- Wszystkie niewykorzystane wprowadzenia przewodów powinny być zaślepiene.
- Nie usuwać pierścieni uszczelniających z dławików.
- Pokrywa obudowy oraz wprowadzenie przewodu powinny być mocno dokręcone.
- Przyrząd należy montować w taki sposób, aby wejścia przewodów były skierowane ku dołowi.

### 5.4 Kontrola po wykonaniu podłączeń elektrycznych

Po wykonaniu podłączeń elektrycznych przyrządu, należy sprawdzić:

Stan przyrządu i specyfikacje techniczne	Uwagi
Czy przewody lub przyrząd nie jest uszkodzony (kontrola wzrokowa)?	-

Podłączenie elektryczne	Uwagi
Czy napięcie zasilania jest zgodne ze specyfikacją na tabliczce znamionowej?	9 ... 32 V <sub>DC</sub>
Czy przewody są zgodne ze specyfikacją?	Przewód sieci obiektowej, patrz instrukcja obsługi
Czy zamontowane przewody są odpowiednio zabezpieczone przed nadmiernym zginaniem lub odkształceniem?	-
Czy przewód zasilający oraz przewody sygnałowe są prawidłowo podłączone?	→  13
Czy wszystkie zaciski śrubowe są dokręcone odpowiednim momentem i czy połączenia w zaciskach sprężynowych zostały sprawdzone?	-

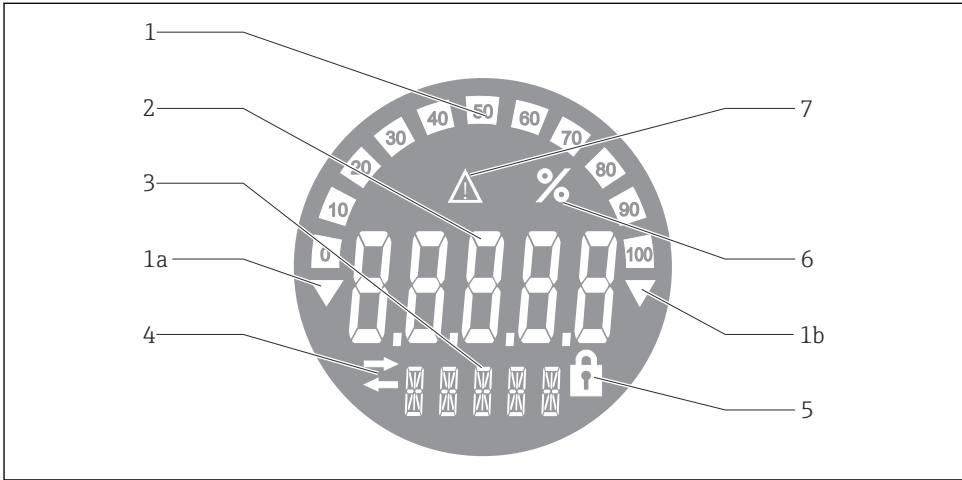


Podłączenie elektryczne	Uwagi
Czy wszystkie dławiki kablowe zostały zainstalowane, dokręcone i są szczelne? Czy przewody są poprowadzone ze zwisem uniemożliwiającym penetrację wilgoci do dławików?	-
Czy pokrywy wszystkich obudów są zamontowane i mocno dokręcone?	-
Czy wszystkie elementy podłączenia (puszki rozgałęźne, skrzynki podłączeniowe, złącza itp.) zostały ze sobą prawidłowo połączone?	-
Czy każdy segment sieci obiektowej został zakończony na obu końcach terminatorem sieci?	-
Czy maksymalna długość przewodu sieci obiektowej jest zgodna ze specyfikacją sieci obiektowej?	patrz parametry przewodów w instrukcji obsługi
Czy maksymalna długość rozgałęzień jest zgodna ze specyfikacją sieci obiektowej?	
Czy przewód sieci obiektowej jest całkowicie ekranowany (90%) i został odpowiednio uziemiony?	

## 6 Warianty obsługi

### 6.1 Przegląd wariantów obsługi

#### 6.1.1 Wyświetlacz



A0012574

#### 8 Wyświetlacz LCD wskaźnika obiektowego

- 1 Wykres słupkowy z przedziałami co 10%, z sygnalizacją przekroczenia zakresu w dół (poz. 1a) i w górę (poz. 1b)
- 2 Wyświetlanie wartości mierzonej, kontrolka statusu "nieprawidłowy status wartości mierzonej"
- 3 14-segmentowy wyświetlacz jednostek i komunikatów informacyjnych
- 4 Symbol "komunikacji"
- 5 Symbol "parametry nie mogą być modyfikowane"
- 6 Jednostka "%"
- 7 Symbol "niepewnego statusu wartości mierzonej"

Na podświetlanym wyświetlaczu LCD wyświetla się wykres słupkowy (0-100) oraz strzałki wskazujące pomiary powyżej lub poniżej zakresu pomiarowego. Analogowe wartości procesowe, status cyfrowy i kody awarii wyświetlają się w obszarze 7-segmentowym. Można tu wyświetlać maksymalnie 8 wartości z czasem przełączania między 2 a 20 sekund. W obszarze 14-segmentowym można wyświetlać tekst (długość tekstu jest ograniczona do 16 znaków i w razie potrzeby można go przewijać).


Wskaźnik wyświetla również jakość wartości mierzonej. Jeżeli wyświetlana wartość ma status "dobra" (kod równy lub wyższy od 0x80), nie podświetla się żaden symbol, a wskaźnik pozostaje w normalnym trybie pracy. Jeżeli wyświetlana wartość ma status "niepewna" (kod pomiędzy 0x40 i poniżej 0x7F), podświetla się symbol "niepewnego statusu wartości mierzonej". W przypadku statusu "nieprawidłowa" (kod poniżej 0x40), w obszarze 7-segmentowym wyświetli się informacja "BAD", wraz z numerem kanału, na którym

opublikowano nieprawidłową wartość. W obszarze 14-segmentowym wyświetla się również numer kanału.

### 6.1.2 Warianty obsługi

Operator ma do dyspozycji dwie możliwości konfiguracji i uruchomienia przyrządu:

#### 1. Oprogramowanie konfiguracyjne

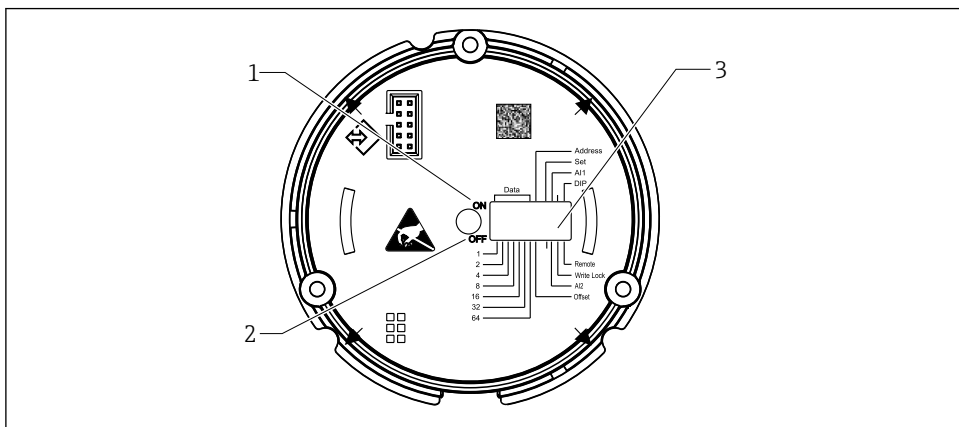
Parametry specyficzne dla przyrządu są konfigurowane za pomocą interfejsu serwisowego (CDI). Do tego celu służy specjalny sterownik przyrządu (DTM) dla oprogramowania obsługowego FDT (np. DeviceCare, FieldCare) →  20.

Plik DTM można pobrać ze strony: [www.endress.com/download](http://www.endress.com/download) → Sterowniki → Typ → Kod przyrządu.


#### 2. Mikroprzełączniki (DIP) służące do różnych ustawień sprzętowych

Za pomocą mikroprzełączników w module elektroniki można wykonać następujące ustawienia interfejsu sieci obiektowej →  20:

- Ustawienie określające, czy obsługa jest możliwa za pomocą mikroprzełączników czy zdalnie, za pomocą DTM
- Ustawienie adresów elementów sieci, których wartości mają być wyświetlane
- Konfiguracja przesunięcia



A0021500

 9 Konfiguracja sprzętowa za pomocą mikroprzełączników

- 1 Pozycja ON [WŁ.]
- 2 Pozycja OFF [WYŁ.]
- 3 Blokada zapisu



Za pomocą mikroprzełączników można skonfigurować tylko 2 wartości wyświetlane.

## Tryb nasłuchu

Wskaźnik obiektowy pełni rolę wyłącznie nasłuchową, tj. nie pojawia się w sieci jako aktywny składnik ze swoim własnym adresem, nie zwiększa również ruchu sieciowego.

Wskaźnik obiektowy analizuje aktywne urządzenia w sieci. Za pomocą adresów można przypisać te urządzenia do maks. 8 kanałów w przypadku obsługi za pomocą DTM lub do maks. 2 kanałów w przypadku obsługi za pomocą mikroprzełączników.



Ze względu na wyłącznie nasłuchową rolę wskaźnika, obsługa za pomocą protokołu PROFIBUS nie jest możliwa!

## 6.2 Dostęp do menu obsługi za pomocą oprogramowania narzędziowego

### NOTYFIKACJA

**Otwarcie obudowy powoduje utratę ochrony przeciwwybuchowej**

- ▶ Urządzenie należy programować poza strefą zagrożoną wybuchem.

W celu konfiguracji urządzenia za pomocą oprogramowania FieldCare Device Setup należy je podłączyć do komputera. Do tego celu niezbędny jest specjalny adapter, Commubox FXA291 (patrz rozdział "Akcesoria" w instrukcji obsługi).

Wpiąć 4-stykowe złącze przewodu interfejsu do odpowiedniego gniazda w przyrządzie, wpiąć złącze USB komputera do wolnego gniazda USB.

Dodatkowe informacje na temat konfiguracji za pomocą oprogramowania konfiguracyjnego na komputerze można znaleźć w instrukcji obsługi.



W przypadku konfiguracji wskaźnika PROFIBUS PA za pomocą DTM poprzez interfejs CDI, zasilanie przez magistralę musi być wyłączone!

Aby zapewnić możliwość ustanowienia połączenia z urządzeniem, na mikroprzełącznikach należy ustawić tryb "Remote" [Zdalny]. Ponadto, aby umożliwić modyfikowanie parametrów wskaźnika obiektowego za pomocą sterownika DTM, należy wyłączyć blokadę zapisu (którą można włączać i wyłączać za pomocą mikroprzełączników).

Mikroprzełączniki opisano w rozdziale "Ustawienia sprzętowe" → 20.

## 6.3 Ustawienia sprzętowe

Sprzętową blokadę zapisu można włączać i wyłączać za pomocą mikroprzełączników we wskaźniku obiektowym. Jeśli blokada zapisu jest włączona, nie można zmienić żadnych parametrów.

Aktualny stan blokady zapisu wyświetla się w parametrze "Locking status" [Stan blokady].

Procedura ustawiania mikroprzełączników:

1. Zdjąć pokrywę obudowy i zdemontować wyświetlacz → 4, 12
2. Skonfigurować mikroprzełączniki zgodnie z wymaganiami. Przełącznik ustawiony na ON = funkcja włączona, przełącznik ustawiony na OFF = funkcja wyłączona.
3. Podłączyć wyświetlacz do modułu elektroniki.



### 6.3.3 Ustawianie adresu sieciowego

Za pomocą mikroprzełączników można ustawić adres urządzenia pomiarowego Profibus PA, którego wartości mają być wyświetlane na wskaźniku obiektowym.

Adres sieciowy konfiguruje się w następujący sposób:

1. Za pomocą mikroprzełącznika "AI1/AI2" wybrać, czy konfigurowany adres odnosi się do wejścia analogowego 1 (przełącznik w pozycji "ON" [WŁ.]) czy wejścia analogowego 2 (przełącznik w pozycji "OFF" [WYŁ.]).
2. Ustawić mikroprzełącznik "Adress/Offset" [Adres/przesunięcie] w pozycji "ON" [WŁ.]. Adres sieciowy urządzenia pomiarowego, którego wartości mają być wyświetlane, można ustawić za pomocą mikroprzełączników od 1 do 64. Prawidłowy zakres adresu: 0 do 125
3. Przesławić mikroprzełącznik "Set" [Ustaw] z pozycji "OFF" [WYŁ.] na "ON" [WŁ.] w celu zaakceptowania ustawienia adresu w przyrządzie. Ustawienia akceptowane są dopiero po przesławieniu przełącznika "Set" [Ustaw] z pozycji "OFF" [WYŁ.] do "ON" [WŁ.]. Włączenie zasilania przyrządu z przełącznikiem "Set" [Ustaw] w pozycji "ON" [WŁ.] lub przesławienie przełącznika "Set" [Ustaw] z pozycji "OFF" [WYŁ.] do pozycji "ON" [WŁ.] gdy włączona jest blokada zapisu nie spowoduje żadnych skutków.



Adres 127 można skonfigurować, jeżeli wszystkie mikroprzełączniki ustawione są pod ten adres. Powoduje to skasowanie ustawień kanału. W ten sposób można ponownie wyłączyć skonfigurowany wcześniej kanał.

Adres 126 nie ma zastosowania w przypadku wymaganego telegramu wymiany danych. Na wyświetlaczu wyświetla się błąd konfiguracji z tym adresem.

### 6.3.4 Konfiguracja przesunięcia

Za pomocą mikroprzełącznika możliwe jest ustawienie indeksu (przesunięcia) pierwszego bajtu wartości wyświetlanej w stosunku do adresu sieciowego źródła danych.

Ustawienie zmienia się w następujący sposób:

1. Za pomocą mikroprzełącznika "AI1/AI2" wybrać, czy skonfigurowany indeks (przesunięcie) odnosi się do wejścia analogowego 1 (przełącznik w pozycji "ON" [WŁ.]) czy wejścia analogowego 2 (przełącznik w pozycji "OFF" [WYŁ.]).
2. Ustawić mikroprzełącznik "Address/Offset" [Adres/przesunięcie] w pozycji "OFF" [WYŁ.] w celu skonfigurowania indeksu (przesunięcia) dla wejścia analogowego 1 lub wejścia analogowego 2. Ustawić ten indeks (przesunięcie) za pomocą mikroprzełączników od 1 do 64. Prawidłowy zakres adresów: od 0 do 127.
3. Przesławić mikroprzełącznik "Set" [Ustaw] z pozycji "OFF" [WYŁ.] do "ON" [WŁ.] w celu zaakceptowania ustawienia przesunięcia w przyrządzie. Ustawienia akceptowane są dopiero po przesławieniu przełącznika "Set" [Ustaw] z pozycji "OFF" [WYŁ.] do "ON" [WŁ.]. Włączenie zasilania przyrządu z przełącznikiem "Set" [Ustaw] w pozycji "ON" [WŁ.] lub przesławienie przełącznika "Set" [Ustaw] z pozycji "OFF" [WYŁ.] do pozycji "ON" [WŁ.] gdy włączona jest blokada zapisu nie spowoduje żadnych skutków.

## **6.4 Konfiguracja przyrządu**

Szczegółowe informacje na temat konfiguracji przyrządu podano w instrukcji obsługi.



71625159

[www.addresses.endress.com](http://www.addresses.endress.com)

---