



## Beknopte handleiding Liquipoint FTW33

Conductieve en capacitieve niveauschakelaar

Deze beknopte handleiding is niet bedoeld als vervanging voor de bedieningshandleiding behorende bij het instrument.

Zie voor gedetailleerde informatie de bedieningshandleiding en andere documentatie.

Beschikbaar voor alle instrumentversies via:

- Internet: [www.endress.com/deviceviewer](http://www.endress.com/deviceviewer)
- Smartphone/tablet: Endress+Hauser bedieningsapp

### Basisveiligheidsinstructies

#### Voorwaarden voor het personeel

Het personeel voor installatie, inbedrijfname, diagnose en onderhoud moet aan de volgende voorwaarden voldoen:

- ▶ Opgeleide, gekwalificeerde specialisten moeten een relevante kwalificatie hebben voor deze specifieke functie en taak
- ▶ Zijn geautoriseerd door de exploitant/eigenaar van de installatie
- ▶ Zijn bekend met de nationale/plaatselijke regelgeving
- ▶ Zij moeten de instructies in het handboek en de aanvullende documentatie en de certificaten (afhankelijk van de applicatie) hebben gelezen en begrepen voordat met de werkzaamheden wordt begonnen.
- ▶ Zij moeten de volgende instructies opvolgen en voldoen aan de algemene voorschriften.

Het bedieningspersoneel moet aan de volgende eisen voldoen:

- ▶ Zij moeten voldoende zijn getraind en geautoriseerd door de exploitant van de installatie om aan de voorwaarden voor de werkzaamheden te voldoen.
- ▶ Zij moeten de instructies in deze handleiding opvolgen.

#### Bedoeld gebruik

Het in deze handleiding beschreven instrument mag alleen worden gebruikt als niveauschakelaar in toepassingen met kleverige en pasteuze media en in media met zware afzettingen. Verkeerd gebruikt kan gevaar opleveren. Om te waarborgen dat het meetinstrument gedurende de bedrijfstijd in optimale conditie blijft:

- De meetinstrumenten mogen alleen worden toegepast in media waartegen de materialen die in aanraking komen met het medium voldoende bestendig zijn.

### Montageprocedure

#### Montagevoorwaarden

- Installatie is mogelijk in elke willekeurige positie in een reservoir, leiding of tank.
- Gebruik een dopsleutel voor meetpunten die moeilijk toegankelijk zijn.

De dopsleutel 32 AF kan als optionele accessoire worden besteld.

- De relevante grenswaarden mogen niet worden over- of onderschreden. Zie technische informatie.

#### Verkeerd gebruik

De fabrikant is niet aansprakelijk voor schade veroorzaakt door verkeerd gebruik van het instrument of door toepassing anders dan waarvoor het is bedoeld.

#### Overige gevaren

Vanwege de warmte-overdracht vanuit het proces, kan de temperatuur van de elektronicabehuizing en de daarin opgenomen elementen tot 80 °C (176 °F) oplopen tijdens bedrijf.

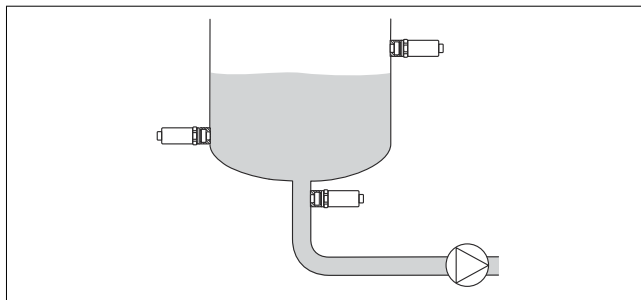
Gevaar voor brandwonden bij contact met oppervlakken!

- ▶ Zorg voor een aanrakingsbeveiliging in geval van hogere mediumtemperaturen om brandwonden te voorkomen.

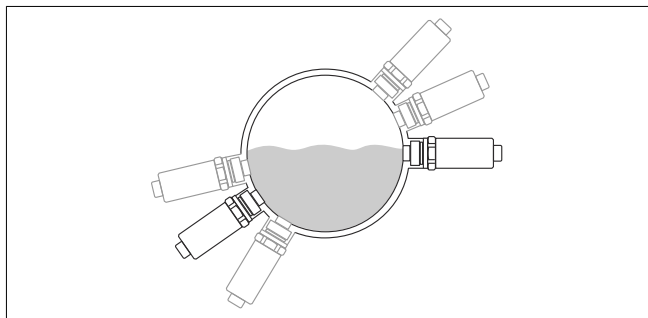
#### Bedrijfsveiligheid

Gevaar voor lichamelijk letsel!

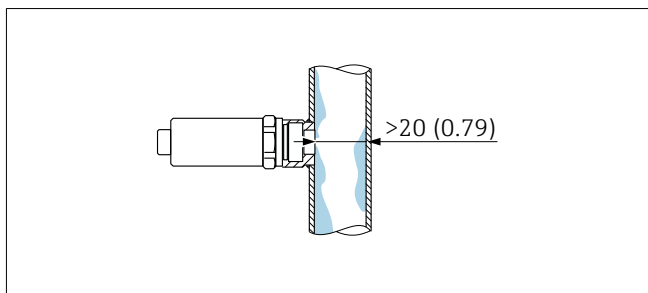
- ▶ Gebruik het instrument alleen wanneer het in goede technische conditie is, vrij van fouten en storingen.
- ▶ De operator is verantwoordelijk voor een storingsvrije werking van het instrument.



1 Installatievoorbeelden, schip



2 Installatievoorbeelden, leiding



3 Vlak gemonteerde installatie voor hoog visceuze media, afmetingen in mm (inch).



#### Verticale installatie:

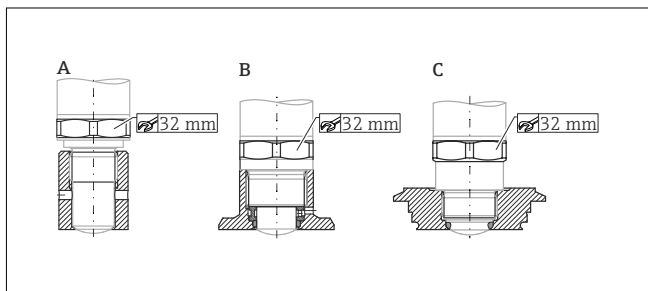
Wanneer de sensor niet geheel door het medium wordt bedekt of wanneer er luchtballen op de sensor aanwezig zijn, kan dit de meting nadelig beïnvloeden.

### Montage van het instrument

Benodigd gereedschap:  
Steeksleutel of dopsleutel AF 32

#### Installatie

- Zet alleen de zeskant vast.
- Aandraaimoment: 15 ... 30 Nm (11 ... 22 lbf ft)



- A G 1/2 schroefdraad  
B G 3/4 schroefdraad  
C Schroefdraad M24x1.5

### Elektrische aansluiting

Het meetinstrument heeft twee bedrijfsmodi:

- Hoogniveausignalering (MAX): bijv. voor overvulbeveiliging  
Het instrument houdt de elektrische schakelaar gesloten zolang de sensor nog niet door de vloeistof wordt bedekt.
- Laagniveausignalering (MIN): bijv. als beveiliging van pompen tegen drooglopen  
Het instrument houdt de elektrische schakelaar gesloten zolang de sensor door de vloeistof wordt bedekt.

Keuze van de MAX of MIN bedrijfsmodus waarborgt dat het instrument op een veiligheidsgerichte manier schakelt zelfs in alarmomstandigheden, bijv. wanneer de voeding wordt losgekoppeld. De elektronische schakelaar opent wanneer het schakelniveau wordt bereikt, indien een storing optreedt of wanneer de voeding wegvalt (ruststroomprincipe).

- Voedingsspanning 10 ... 30 V DC
- Conform IEC/EN61010 moet een passende uitschakelaar voor het meetinstrument worden opgenomen.
- Spanningsbron: veilige contactspanning of Class 2 circuit (Noord Amerika)
- Het instrument moet worden gebruikt met een fijnzekering 500 mA (slow-blow).

#### Aansluiten van het instrument met een M12-connector

Bedrijfsmodus	
MAX	MIN

Symbolen	Beschrijving
✱	Gele LED brandt
•	Gele LED brandt niet
K	Externe belasting

LED-display
<p>1 Groene LED: instrument is bedrijfs gereed 2 Gele LED: trilvork is bedekt met vloeistof 3 Rode LED: waarschuwing/onderhoud nodig (LED knippert) of fout/instrumentstoring (LED brandt)</p>

- i** Op de metalen behuizingsdeksel (IP69) is geen externe signalering met LED's.

Aansluiten met ventielconnector; zie bedieningshandleiding.