



Rövid kezelési útmutató Liquipoint FTW33

Konduktív és kapacitív szintmérés

Ez a Rövid használati útmutató nem helyettesíti az eszközhöz tartozó Használati útmutatót.

A részletes információkat a Használati útmutató és egyéb dokumentáció tartalmazza.

Minden eszközváltozathoz elérhető innen:

- Internet: www.endress.com/deviceviewer
- Okostelefon/táblagép: Endress+Hauser Operations app

Alapvető biztonsági utasítások

A személyzetre vonatkozó követelmények

A beépítéssel, üzembe helyezéssel, diagnosztikával és karbantartással foglalkozó személyzetnek a következő követelményeknek kell megfelelnie:

- ▶ Szakképzett szakemberek: az adott feladathoz megfelelő szakképesítéssel kell rendelkezniük
- ▶ Rendelkeznek az üzem tulajdonosának/üzemeltetőjének engedélyével
- ▶ Ismerik a szövetségi/nemzeti szabályozásokat
- ▶ A munka megkezdése előtt elolvassák és értelmezik az útmutató, a kiegészítő dokumentáció, valamint a tanúsítványok szerinti utasításokat (az alkalmazástól függően).
- ▶ Betartják az utasításokat és az alapvető feltételeket.

Az üzemeltető személyzetnek a következő követelményeknek kell megfelelnie:

- ▶ A feladat követelményeinek megfelelő képzettséggel kell rendelkezniük és meghatalmazást kell kapniuk az üzem üzemeltetőjétől.
- ▶ Követik a jelen útmutató utasításait.

Rendeltetésszerű használat

Az ebben az útmutatóban leírt eszköz kizárólag szintkapcsolóként használható pasztaszerű és ragadós, valamint erőteljes lerakódásképzésre hajlamos közegekhez. A helytelen használat veszélyt jelenthet. Annak érdekében, hogy a mérőeszköz a működési idő alatt tökéletes állapotban maradjon:

- A mérőeszközöket csak olyan közegekhez használja, melyekkel szemben az ezen anyagokkal érintkezésbe kerülő alkatrészek ellenállóak.

- A vonatkozó határértékeket nem szabad túllépni vagy alulmúlni. Lásd: Műszaki információk.

Helytelen használat

A gyártó nem felel a nem megfelelő vagy nem rendeltetésszerű használatból eredő károkért.

Fennmaradó kockázat

A folyamat felőli hőátadás következtében az elektronikaház és az abban lévő szerelvények hőmérséklete működés közben 80 °C-ig (176 °F) emelkedhet.

A felületek megérintése égési sérüléseket okozhat!

- ▶ Magasabb folyadék-hőmérsékletek esetén biztosítson érintés elleni védelmet az égési sérülések megelőzése érdekében.

Üzembiztonság

Sérülésveszély!

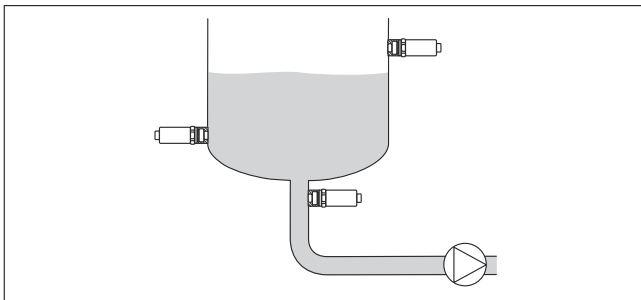
- ▶ Csak akkor működtesse az eszközt, ha az megfelelő műszaki állapotban van és hibamentes.
- ▶ Az üzemeltető felel az eszköz zavartalan működéséért.

Szerelési eljárás

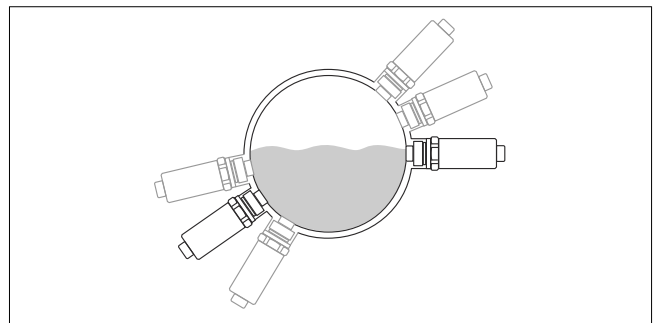
Felszerelési követelmények

- Az edénybe, csőbe vagy tartályba történő beépítés bármilyen pozícióban lehetséges.
- A nehezen hozzáférhető mérési pontokhoz használjon dugókulcsot.

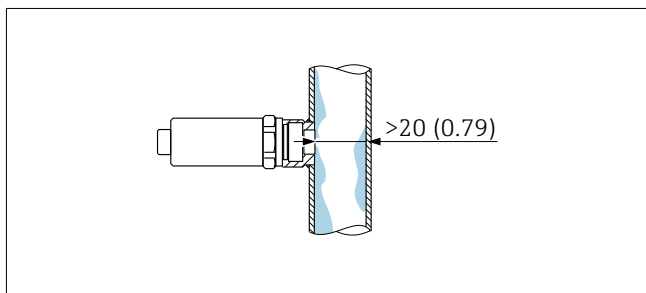
Az AF 32 dugókulcs opcionális kiegészítőként rendelhető.



1 Felszerelési példák, edény



2 Felszerelési példák, csővezeték



3 Süllyesztett beépítés erősen viszkózus közegben, méretek mm-ben (hüvelykben).

Függőleges beépítés:

Ha az érzékelőt nem lepi el teljesen a közeg, vagy ha az érzékelőn légbuborékok vannak, az zavarhatja a mérést.

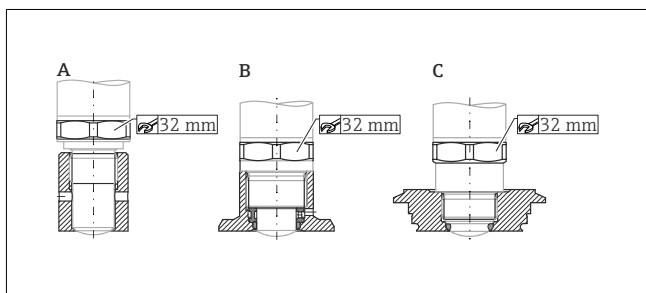
Az eszköz felszerelése

Szükséges eszközök:

Nyitott végű csavarkulcs vagy AF 32 dugókulcs

Beépítés

- Csak a hatlapú anyát húzza meg.
- Nyomaték: 15 ... 30 Nm (11 ... 22 lbf ft)



- A G ½ menet
B G ¾ menet
C M24x1,5 menet

Elektromos csatlakozás

A mérőeszköz két üzemmóddal rendelkezik:

- Maximumszint észlelése (MAX): pl. túltöltés elleni védelemhez
Az eszköz az elektromos kapcsolót zárva tartja, amíg az érzékelőt el nem lepi a folyadék.
- Minimumszint észlelése (MIN): pl. szivattyúk szárazon futás elleni védelme
Az eszköz az elektromos kapcsolót zárva tartja, amíg az érzékelőt a folyadék ellepi.

A MAX vagy MIN üzemmód kiválasztása biztosítja, hogy az eszköz riasztási állapotban is biztonságosan kapcsoljon, pl. a tápvezeték leválasztása esetén.

Az elektromos kapcsoló a szint elérésekor, hiba esetén vagy betáphiba esetén (nyugvóáramelv) nyit.

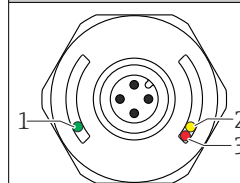
- Tápfeszültség 10 ... 30 V DC
- Az IEC/EN61010 szabványnak megfelelően egy megfelelő megszakítót kell biztosítani az eszközhöz.
- Feszültségforrás: nem veszélyes érintkező feszültség vagy 2. osztályú áramkör (Észak-Amerika)
- Az eszközt 500 mA-es finomszálas (lassú megszakítású) biztosítékkal kell működtetni.

A berendezés csatlakoztatása M12-es dugóval

Üzemmód	
MAX	MIN

Szimbólumok	Leírás
※	Sárga LED világít
•	Sárga LED nem világít
K	Külső terhelés

LED kijelző



A0047656

- 1 Zöld LED: az eszköz üzemkész
2 Sárga LED: a hangolóvillát ellepi a folyadék
3 Piros LED: figyelmeztetés/karbantartás szükséges (a LED villog) vagy hiba/az eszköz meghibásodása (a LED világít)

i A fémburkolaton (IP69) nincsenek külső LED fényjelzések.

Csatlakozás szelepcsatlakozóval; lásd a Használati útmutatót.