

사용 설명서 요약

Liquiphant FTL62

진동 전자
액체용 내부식성 코팅 처리된 포인트 레벨 스위치



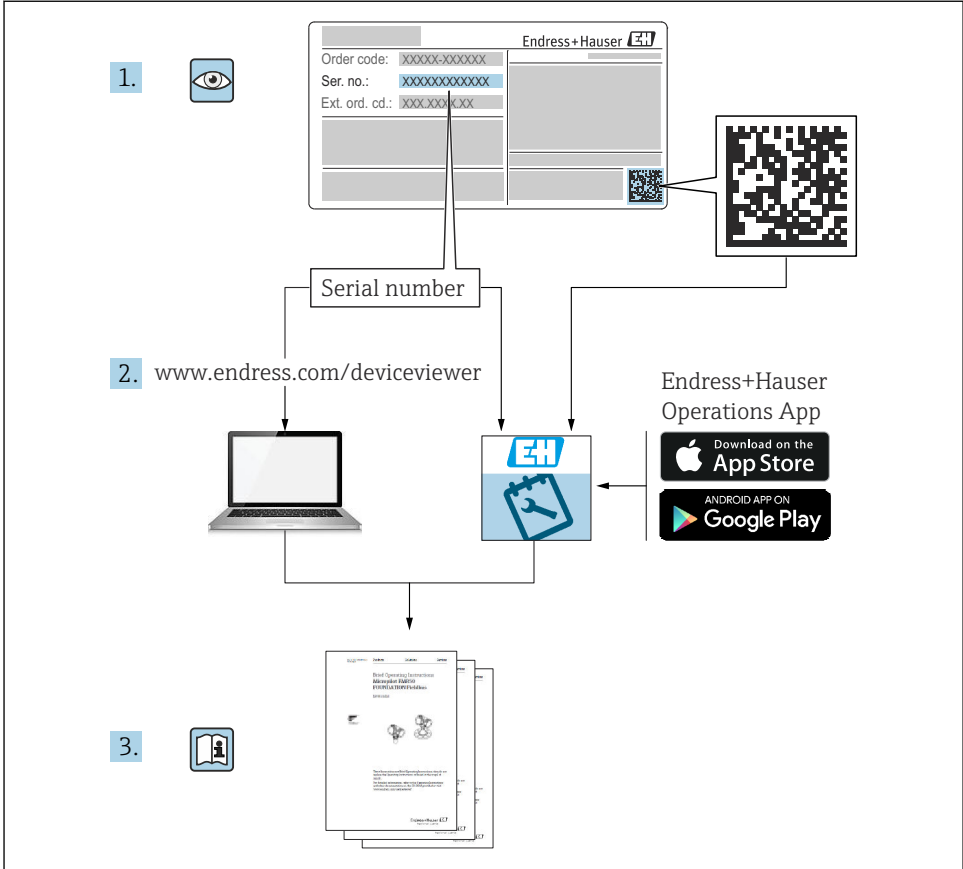
본 사용 설명서(요약본)는 계기 사용 설명서를 대체하지 않습니다.

자세한 정보는 사용 설명서와 기타 문서를 참조하십시오.

모든 계기 버전에 대해 제공:

- 인터넷: www.endress.com/deviceviewer
- 스마트폰/태블릿: Endress+Hauser Operations App

1 관련 문서



A0023555

2 문서 정보

2.1 기호

2.1.1 안전 기호



위험 상황을 알리는 기호입니다. 이 상황을 방지하지 못하면 심각한 인명 피해가 발생할 수 있습니다.



위험 상황을 알리는 기호입니다. 이 상황을 방지하지 못하면 심각한 인명 피해가 발생할 수 있습니다.

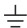
주의

위험 상황을 알리는 기호입니다. 이 상황을 방지하지 못하면 경미한 부상이나 중상을 당할 수 있습니다.


주의

신체적 상해가 발생하지 않는 과정 및 기타 요인에 대해 알려주는 기호입니다.

2.1.2 전기 기호

 접지 연결


접지 시스템을 통해 접지되는 접지 클램프.


 보호 접지(PE)

다른 연결을 설정하기 전에 접지해야 하는 접지 단자. 접지 단자는 기기 내부와 외부에 있습니다.

2.1.3 공구 기호

 일자형 스크류드라이버

 육각 렌치

 단구 렌치

2.1.4 특정 정보 관련 기호

 허용


허용된 절차, 프로세스 또는 작업입니다.


 금지

금지된 절차, 프로세스 또는 작업입니다.

 팁

추가 정보를 알려줍니다.

 설명서 참조


 다른 항목 참조


[1](#), [2](#), [3](#) 일련의 단계

2.1.5 그래픽 기호

A, B, C ... 보기

1, 2, 3 ... 항목 번호

 방폭 지역

 안전 지역(비방폭 지역)


3 기본 안전 지침

3.1 작업자 요건

작업자는 필요한 작업(예: 시운전 및 유지보수)을 수행하기 위해 다음과 같은 요건을 충족해야 합니다.

- ▶ 일정 교육을 받은 전문가가 기능 및 작업에 대한 자격을 보유해야 함
- ▶ 설비 소유자 및 작업자의 승인을 받아야 함
- ▶ 연방/국가 규정을 숙지하고 있어야 함
- ▶ 사용 설명서 및 보조 문서의 지침을 읽고 숙지해야 함
- ▶ 지침을 준수하고 조건을 충족해야 함

3.2 용도

- 액체용으로만 계기를 사용하십시오.
- 부적절한 사용은 위험을 초래할 수 있습니다.
- 계기를 작동하는 동안 결함이 없는지 확인하십시오.
- 프로세스 유체에 닿는 재질이 충분한 저항성을 갖는 유체에만 계기를 사용하십시오.
- 계기의 관련 제한값을 초과하거나 제한값 아래로 떨어지지 않게 하십시오.
-  자세한 정보는 기술 문서를 참조하십시오.

3.2.1 잘못된 사용

지정되지 않은 용도로 사용하여 발생하는 손상에 대해서는 제조사가 책임을 지지 않습니다.

잔존 위험

프로세스로부터의 열 전달 때문에 전자 장치 하우징과 하우징에 포함된 어셈블리의 온도가 작동 중에 80 °C (176 °F)까지 상승할 수 있습니다.

표면 접촉으로 인한 화상 위험!

- ▶ 필요한 경우 접촉을 방지해 화상을 예방하십시오.

IEC 61508에 따른 기능 안전 관련 요건의 경우 해당 SIL 문서를 따라야 합니다.

3.3 작업장 안전

기기 작업 시:

- ▶ 국가 규정에 따라 필수 개인 보호 장비를 착용하십시오.

3.4 작동 안전

부상 위험!

- ▶ 기술적 조건이 적절하고 오류와 결함이 없는 경우에만 계기를 작동하십시오.
- ▶ 계기의 무간섭 작동을 보장하는 것은 오퍼레이터의 책임입니다.

계기 개조

무단 계기 개조는 허용되지 않으며 예기치 않은 위험이 발생할 수 있습니다.

- ▶ 그럼에도 불구하고 계기 개조가 반드시 필요한 경우 Endress+Hauser로 문의하십시오.

수리

작동 안전 및 안전성을 유지하려면 다음과 같이 하십시오.

- ▶ 명시적으로 허용된 경우에만 계기에서 수리 작업을 수행하십시오.
- ▶ 전기 계기 수리와 관련된 국가 규정을 준수하십시오.
- ▶ Endress+Hauser의 정품 예비 부품 및 액세서리만 사용하십시오.

방폭 지역

계기를 방폭 지역에서 사용할 때(예: 방폭) 사람과 시설에 대한 위험을 방지하려면 다음과 같이 하십시오.

- ▶ 주문한 계기를 방폭 지역에서 지정된 용도로 사용할 수 있는지 명판에서 확인하십시오.
- ▶ 이 설명서의 필수 요소인 별도의 보조 문서에 명시된 사양을 준수하십시오.

3.5 제품 안전

이 계기는 최신 안전 요건을 준수하도록 설계되었고, 테스트를 받았으며, 안전하게 작동할 수 있는 상태로 출고되었습니다.

일반 안전 기준 및 법적 요건을 충족합니다. 계기별 EC 적합성 선언에 나온 EC 지침도 준수합니다. Endress+Hauser는 이를 확인하는 CE 마크를 계기에 부착합니다.

3.6 IT 보안

계기가 설치되고 사용 설명서에 따라 사용하는 경우에만 품질 보증이 적용됩니다. 이 계기에는 사용자가 실수로 설정을 변경하지 못하게 하는 안전 메커니즘이 통합되어 있습니다.

계기와 계기와의 데이터 전송에 추가적인 보호를 제공하십시오.

- ▶ 플랜트 소유자/오퍼레이터의 자체 보안 정책에 정의된 IT 보안 조치는 플랜트 소유자/오퍼레이터가 직접 구현해야 합니다.

4 입고 승인 및 제품 식별

4.1 입고 승인

입고 승인 중 다음 사항을 확인하십시오.

- 납품서와 제품 스티커의 주문 코드가 동일합니까?
- 제품이 손상되지 않았습니까?
- 명판의 데이터가 납품서의 주문 정보와 일치합니까?
- 필요한 경우(명판 참조) 안전 지침(예: XA)이 제공됩니까?




이러한 조건들 중 하나라도 충족되지 않으면 제조사 세일즈 센터로 문의하십시오.

4.2 제품 식별

계기는 다음과 같은 방법으로 식별할 수 있습니다.

- 명판 사양
- 납품서의 확장 주문 코드와 계기 기능 내역
- W@M Device Viewer에 명판의 일련 번호 입력
www.endress.com/deviceviewer. 계기의 모든 정보는 제공된 기술 문서 범위의 개요와 함께 표시됩니다.
- Endress+Hauser Operations 앱에 명판의 일련 번호를 입력하거나 Endress+Hauser Operations 앱으로 명판의 2-D 매트릭스 코드를 스캔

4.2.1 기판

 명판의 주문 코드를 통해 기판을 식별하십시오.

4.2.2 명판

법에서 요구하고 계기와 관련된 정보가 명판에 표시됩니다.

4.2.3 제조사 주소

Endress+Hauser SE+Co. KG

Hauptstraße 1

79689 Maulburg, Germany

제조 장소: 명판을 참조하십시오.

4.3 보관 및 운송

4.3.1 보관 조건

원래 포장을 사용하십시오.

보관 온도

-40~+80 °C (-40~+176 °F)

옵션: -50 °C (-58 °F), -60 °C (-76 °F)

4.3.2 계기 운반

주의

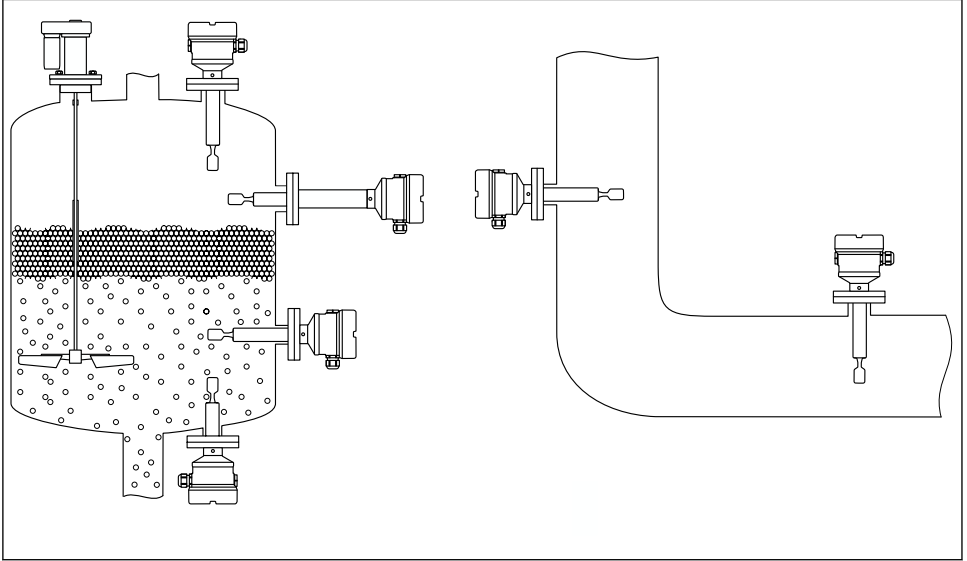
플랜지, 배관 연장부 및 튜닝 포크는 플라스틱 코팅 또는 에나멜 코팅이 처리되어 있습니다. 긁히거나 충격을 받으면 코팅된 계기 표면이 손상될 수 있습니다.

- ▶ 하우징, 플랜지 또는 연장 배관만 사용해 계기를 잡고 코팅된 표면을 적절히 보호하십시오.
- ▶ 계기를 원래 포장에 담아 측정 포인트로 운반하십시오.
- ▶ 튜닝 포크를 구부리거나 줄이거나 늘리지 마십시오.

5 설치

설치 지침

- 최대 길이 약 500 mm (19.7 in)의 배관이 있는 계기의 방향
- 긴 배관이 있는 계기의 경우 위로부터 수직 방향
- 튜닝 포크와 탱크 벽 또는 배관 벽 간 최소 거리: 10 mm (0.39 in)



A0042153

☞ 1 용기, 탱크 또는 배관에 설치 예

5.1 설치 요구사항

주의

긁히거나 충격을 받으면 코팅된 계기 표면이 손상될 수 있습니다.

- ▶ 모든 설치 작업 중에 계기를 적절히 전문적으로 취급하십시오.

i ECTFE 또는 PFA 코팅된 센서의 경우 PTFE 씬이 플랜지에 고정됩니다.

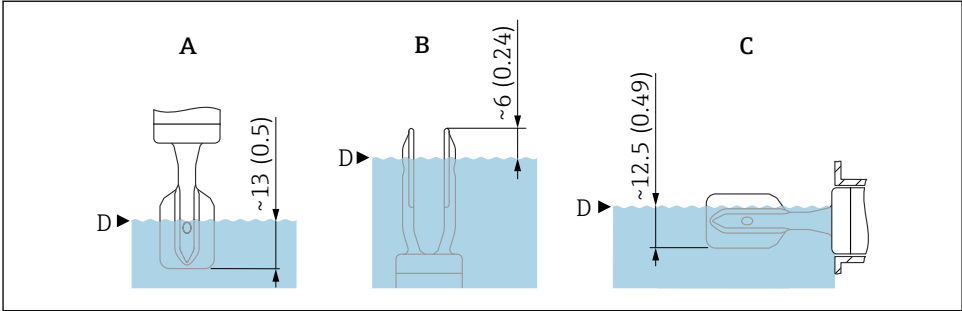
5.1.1 스위치 포인트 고려

다음은 포인트 레벨 스위치의 방향과 코팅에 따른 일반적인 스위치 포인트입니다.

물 +23 °C (+73 °F)

i 튜닝 포크와 탱크 벽 또는 배관 벽 간 최소 거리: 10 mm (0.39 in)

플라스틱 코팅 튜닝 포크(ECTFE, PFA)

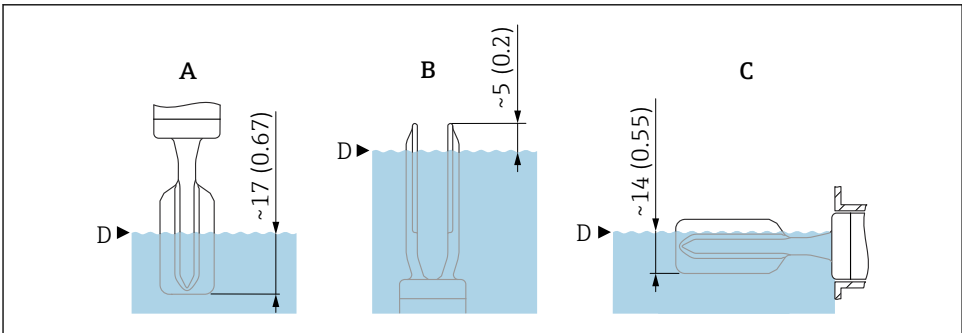


A0042269

☐ 2 일반적인 스위치 포인트, 플라스틱 코팅 튜닝 포크(ECTFE, PFA). 측정 단위 mm (in)

- A 위에 설치
- B 아래에 설치
- C 옆에 설치
- D 스위치 포인트

에나멜 코팅 튜닝 포크



A0043327

☐ 3 일반적인 스위치 포인트, 에나멜 코팅 튜닝 포크. 측정 단위 mm (in)

- A 위에 설치
- B 아래에 설치
- C 옆에 설치
- D 스위치 포인트

5.1.2 점성 고려

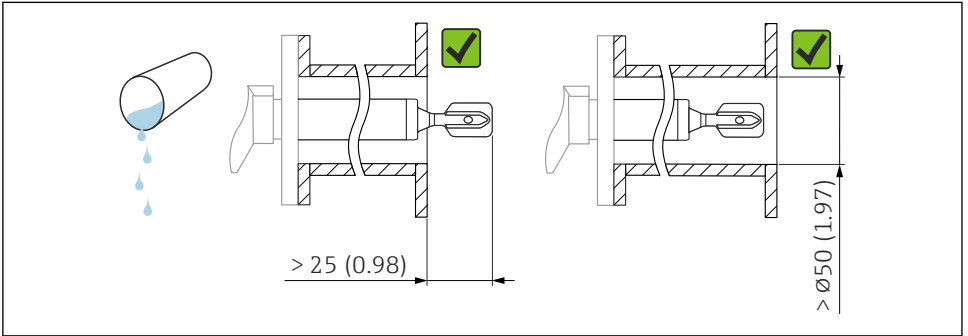


점성 값

- 저점성: < 2 000 mPa·s
- 고점성: > 2 000~10 000 mPa·s

저점성

i 튜닝 포크를 설치 소켓 안에 배치할 수 있습니다.



A0042204

☐ 4 저점성 액체용 설치 예. 측정 단위 mm (in)

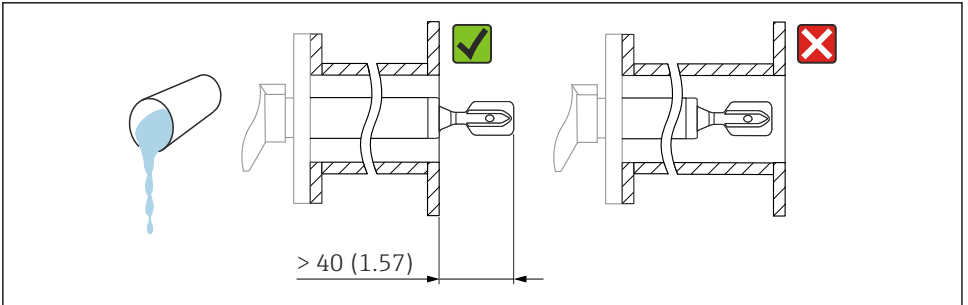
고점성

주의

고점성 액체는 스위칭 지연을 유발할 수 있습니다.

- ▶ 액체가 튜닝 포크에서 쉽게 떨어지는지 확인하십시오.
- ▶ 소켓 표면의 버를 제거하십시오.

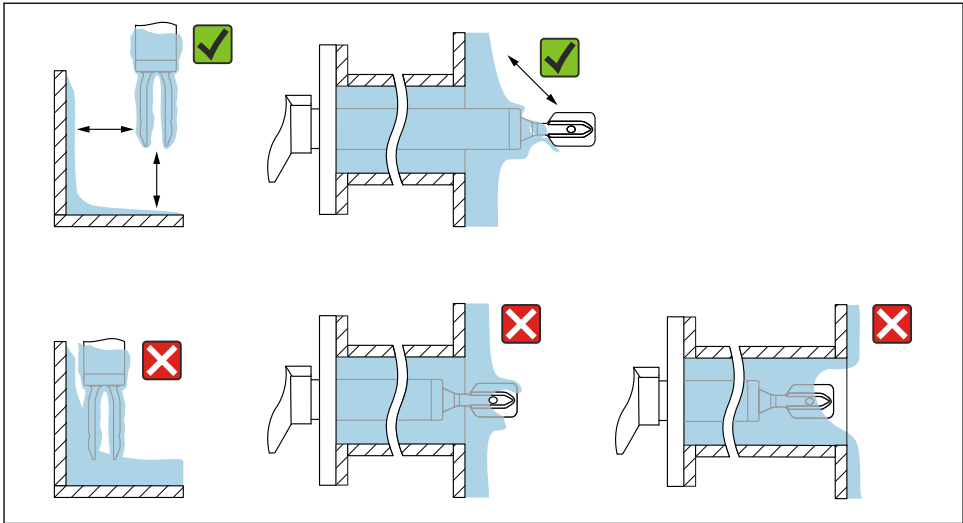
i 튜닝 포크가 설치 소켓 밖에 있어야 합니다!



A0042205

☐ 5 고점성 액체용 설치 예. 측정 단위 mm (in)

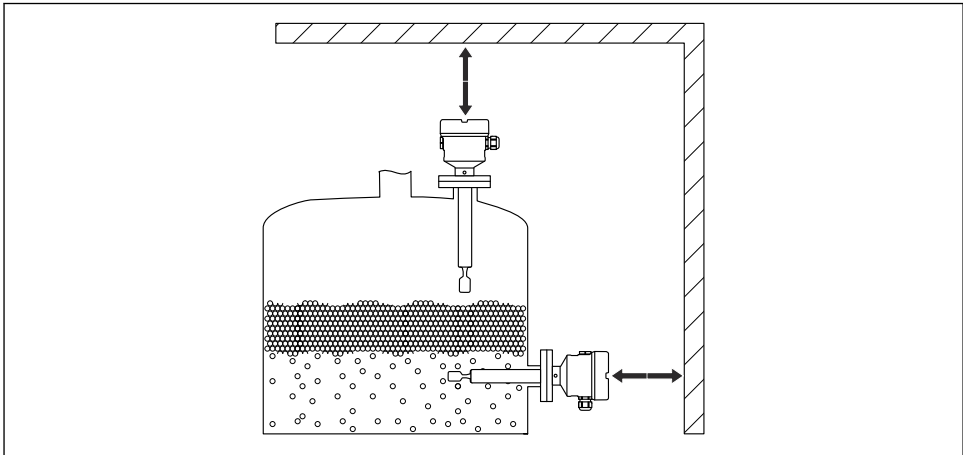
5.1.3 축적물 방지



A0042206

☐ 6 고점성 프로세스 유체용 설치 예

5.1.4 간격 고려



A0033236

☐ 7 탱크 외부의 간격 고려

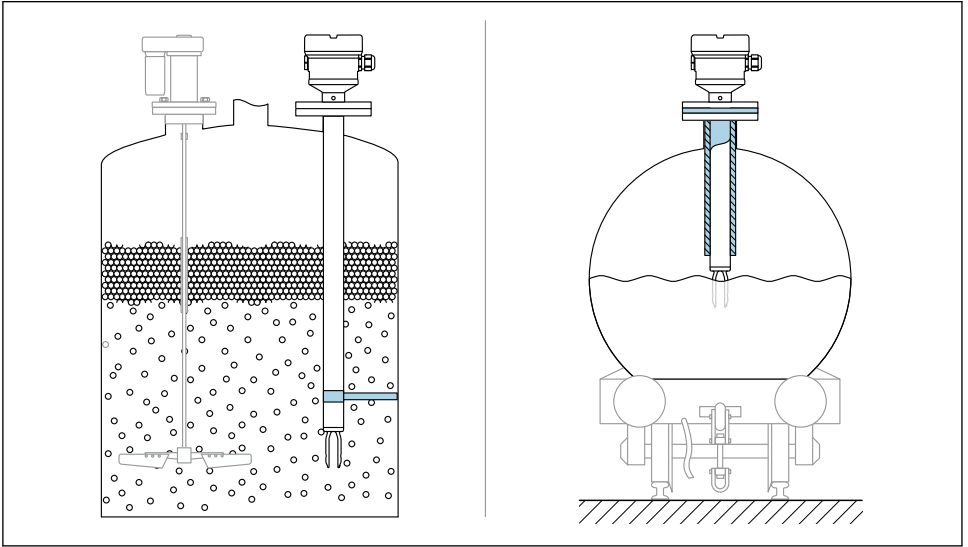
5.1.5 계기 지지

주의

계기를 잘못 지지하면 충격과 진동으로 인해 코팅된 표면이 손상될 수 있습니다.

- ▶ 지지대는 ECTFE 또는 PFA 플라스틱 코팅과 함께 사용해야 합니다.
- ▶ 적합한 지지대만 사용하십시오.

심한 동하중이 발생할 경우 계기를 지지하십시오. 배관 연장부와 센서의 최대 축방 하중 용량: 75 Nm (55 lbf ft).



A0031874

☒ 8 동하중 발생 시 지지 예

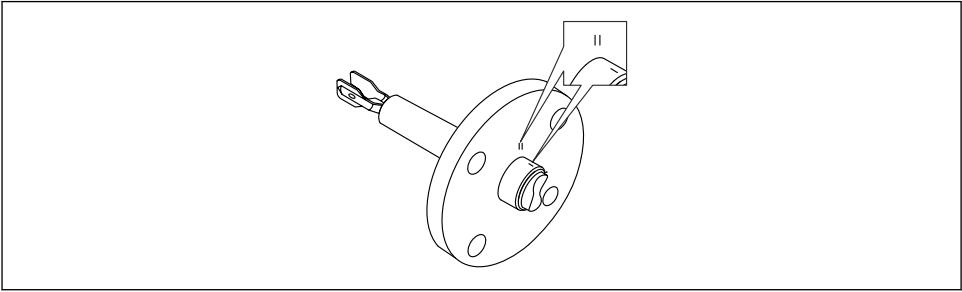
5.2 계기 설치

5.2.1 필수 공구

- 플랜지 고정용 단구 렌치
- 하우징 고정 나사용 육각 렌치

5.2.2 설치

마킹을 사용한 튜닝 포크 정렬

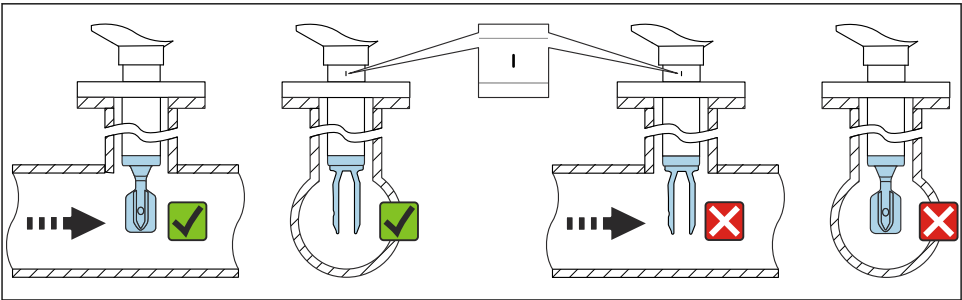


A0042207

☞ 9 마킹을 사용하여 용기에 수직으로 설치할 때 튜닝 포크의 위치

배관에 계기 설치

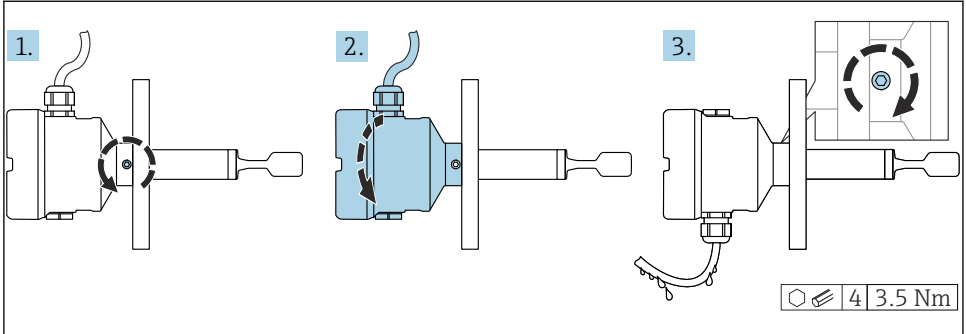
- 유량 속도 최대 5 m/s, 점도 1 mPa·s, 밀도 1 g/cm³ (62.4 lb/ft³) (SGU).
다른 프로세스 유체 조건에서 올바르게 작동하는지 점검하십시오.
- 튜닝 포크가 올바르게 정렬되어 있고 마킹이 유량 방향을 향하면 유량이 크게 방해받지 않습니다.
- 설치 시 마킹이 보입니다.



A0042208

☞ 10 배관에 설치(포크 위치 및 마킹 고려)

케이블 인입구 정렬



A0042214

☞ 11 외부 잠금 나사가 있고 케이블을 아래로 늘어뜨린 하우징

- i** 잠금 나사가 있는 하우징:
- 잠금 나사를 돌려 하우징을 회전시키고 케이블을 정렬할 수 있습니다.
 - 계기가 출하될 때는 잠금 나사가 조여져 있지 않습니다.

1. 외부 잠금 나사를 푸십시오(최대 1.5바퀴).
2. 하우징을 돌리고 케이블 인입구를 정렬하십시오.
 - ↳ 하우징에 수분이 생기는 것을 방지하고 수분이 빠져나갈 수 있도록 아래로 늘어뜨리십시오.
3. 외부 잠금 나사를 조이십시오.

주의

하우징을 완전히 풀 수 없습니다.

- ▶ 외부 잠금 나사를 최대 1.5바퀴 푸십시오. 나사를 (나사 고정점을 넘어서) 너무 많이 풀거나 완전히 풀면 작은 부품(카운터 디스크)이 느슨해져 빠질 수 있습니다.
- ▶ 고정 나사(육각 소켓 4 mm (0.16 in))를 최대 3.5 Nm (2.58 lbf ft)±0.3 Nm (±0.22 lbf ft)으로 조이십시오.

하우징 커버 달기

주의

나사와 하우징 커버가 먼지와 파울링으로 손상되었습니다!

- ▶ 커버와 하우징의 나사에서 오물(예: 모래)을 제거하십시오.
- ▶ 커버를 닫을 때 계속 잘 닫히지 않으면 나사에 파울링이 있는지 다시 확인하십시오.

i

하우징 나사

전자장치와 연결부의 나사에는 마찰 방지 코팅이 적용되었을 수 있습니다. 모든 하우징 재질에는 다음이 적용됩니다.

- ☒ 하우징 나사를 윤활하지 마십시오.

6 전기 연결

6.1 필수 공구

- 전기 연결용 스크류드라이버
- 커버 잠금장치 나사용 육각 렌치

6.2 연결 요구사항

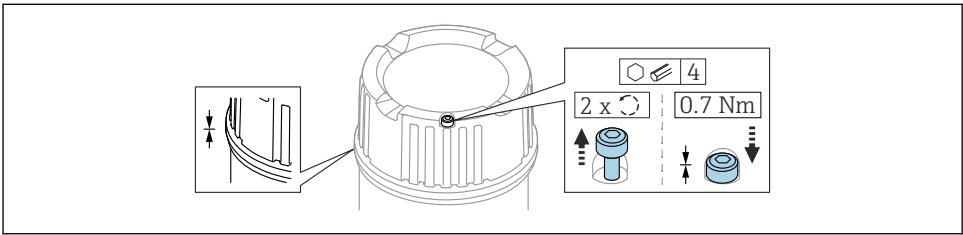
6.2.1 고정 나사가 있는 커버

특정 방폭 타입의 방폭 지역에서 사용하는 경우 계기에 있는 고정 나사를 사용해 커버를 잠급니다.

주의

고정 나사가 올바르게 위치하지 않으면 커버가 완전히 밀봉되지 않습니다.

- ▶ 커버를 여십시오. 나사가 떨어지지 않도록 커버 잠금장치의 나사를 최대 2번만 푸십시오. 커버를 설치하고 커버 씌울 확인하십시오.
- ▶ 커버를 닫으십시오. 고정 나사가 올바르게 위치하는지 확인하면서 커버를 하우징에 단단히 조이십시오. 커버와 하우징 사이에 유격이 있으면 안 됩니다.



A0039520

☐ 12 고정 나사가 있는 커버

6.2.2 보호 접지(PE) 연결

계기의 보호 접지 도체는 계기의 작동 전압이 $\geq 35 V_{DC}$ 또는 $\geq 16 V_{ACeff}$ 인 경우에만 연결해야 합니다.

계기를 방폭 지역에서 사용할 경우 작동 전압에 상관없이 항상 시스템의 등전위화에 포함되어야 합니다.



플라스틱 하우징은 외부 보호 접지 연결(PE)에 상관없이 사용할 수 있습니다. 기판의 작동 전압이 35 V보다 작을 경우 플라스틱 하우징에 외부 보호 접지 연결부가 없습니다.

6.3 계기 연결



하우징 나사

전자장치와 연결부의 나사에는 마찰 방지 코팅이 적용되었을 수 있습니다. 모든 하우징 재질에는 다음이 적용됩니다.

- ☒ 하우징 나사를 윤활하지 마십시오.


6.3.1 2선식 AC(기판 FEL61)

- 2선식 AC 버전
- 전자 스위치를 통해 전원 공급 회로로 직접 부하를 스위칭합니다. 항상 부하와 직렬로 연결하십시오.
- 레벨 변경 없이 기능 테스트
기판의 테스트 버튼을 사용해 계기에서 기능 테스트를 수행할 수 있습니다.

공급 전압

$U = 19 \sim 253 V_{AC}, 50 \text{ Hz}/60 \text{ Hz}$

switched through 시 잔류 전압: 일반적으로 12 V

 IEC/EN61010-1에 따라 계기에 적절한 회로 차단기를 제공하고 전류를 1 A로 제한하십시오(예: 전원 공급 회로의 위상(중성선 아님)에 1 A 퓨즈(슬로우 블로우) 설치).

소비 전력

$S \leq 2 \text{ VA}$

소비 전류

blocked 시 잔류 전류: $I \leq 3.8 \text{ mA}$

과부하나 단락이 발생하면 빨간색 LED가 깜박입니다. 5 s마다 과부하 또는 단락 여부를 확인하십시오. 테스트는 60 s 후 비활성화됩니다.

연결 가능 부하

- 최소 유지 전력/정격 전력이 253 V (10 mA)에서 2.5 VA 또는 24 V (20 mA)에서 0.5 VA인 부하
- 최대 유지 전력/정격 전력이 253 V (350 mA)에서 89 VA 또는 24 V (350 mA)에서 8.4 VA인 부하
- 과부하 및 단락 보호

출력 신호 동작

- OK status: load on (switched through)
- Demand mode: load off (blocked)
- Alarm: load off (blocked)

단자

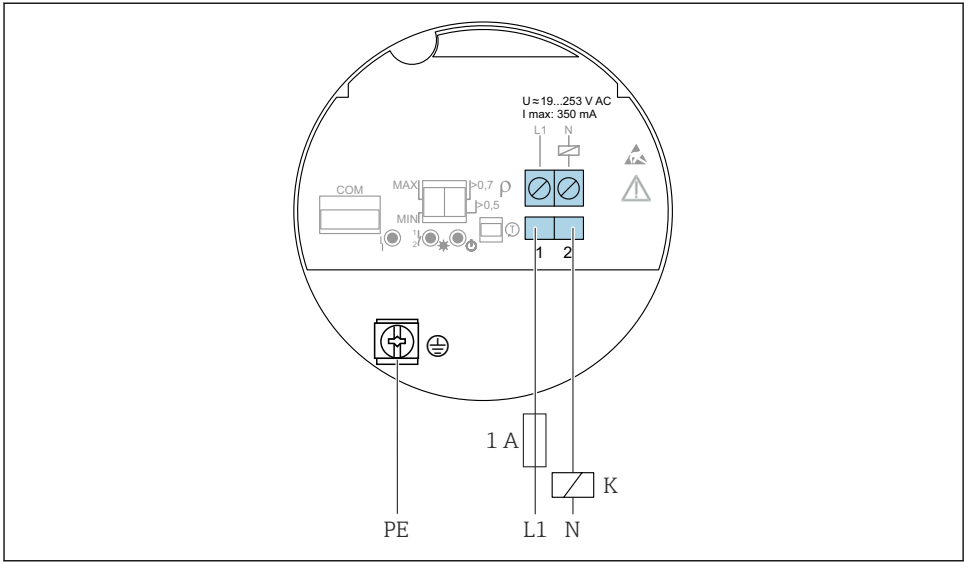
케이블 단면적이 최대 2.5 mm²인 단자(14 AWG). 전선에는 페를을 사용하십시오.

과전압 보호

과전압 카테고리 II

단자 할당

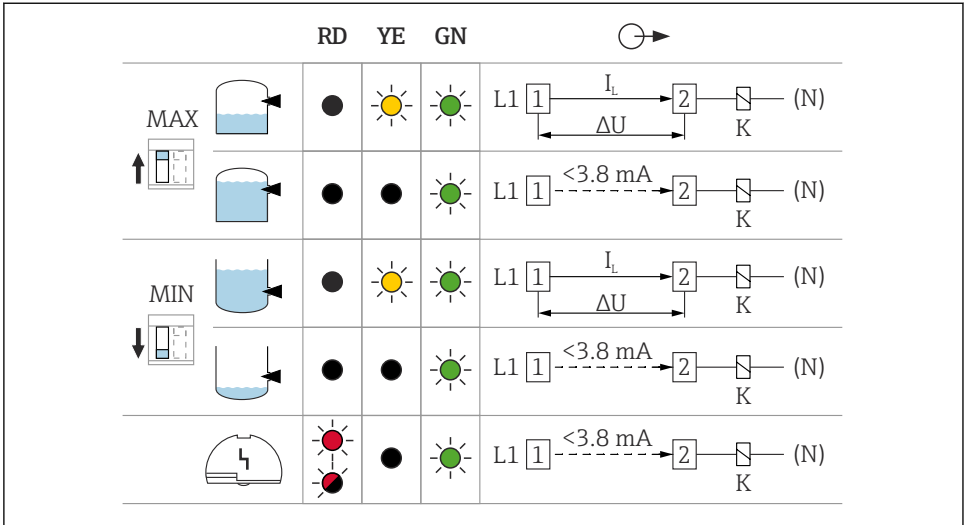
항상 외부 부하를 연결하십시오. 기판에 단락 보호가 통합되었습니다.



A0036060

13 2선식 AC, 기판 FEL61

스위치 출력 및 신호 동작



A0031901

☐ 14 스위치 출력 및 신호 동작, 기판 FEL61

MAX MAX 안전 모드 설정용 DIP 스위치

MIN MIN 안전 모드 설정용 DIP 스위치

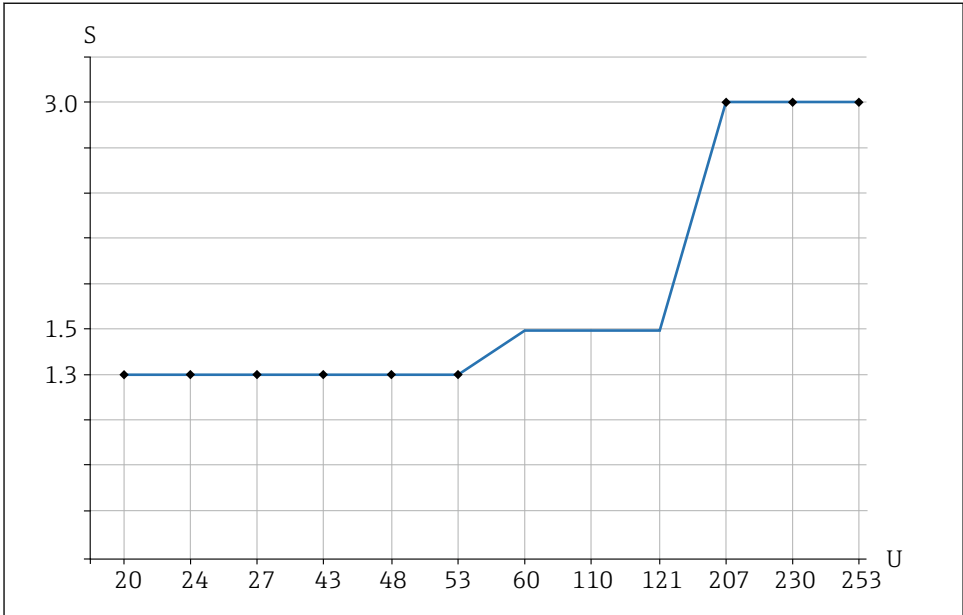
RD 경고 또는 알람 표시용 빨간색 LED

YE 스위치 상태 표시용 노란색 LED

GN 작동 상태, 계기 켜짐 표시용 녹색 LED

I_L Load current switched through

릴레이 선택 도구



A0042052

☐ 15 부하의 권장 최소 유지 전력/정격 전력

S 유지 전력/정격 전력 [VA]

U 작동 전압 [V]

AC 모드

- 작동 전압: 24 V, 50 Hz/60 Hz
- 유지 전력/정격 전력: > 0.5 VA, < 8.4 VA
- 작동 전압: 110 V, 50 Hz/60 Hz
- 유지 전력/정격 전력: > 1.1 VA, < 38.5 VA
- 작동 전압: 230 V, 50 Hz/60 Hz
- 유지 전력/정격 전력: > 2.3 VA, < 80.5 VA

6.3.2 3선식 DC-PNP(기판 FEL62)

- 3선식 DC 버전
- 가급적이면 EN 61131-2에 따라 PLC(Programmable Logic Controller), DI 모듈 사용. 전자 모듈의 스위치 출력에 + 신호(PNP)
- 레벨 변경 없이 기능 테스트
기판의 테스트 버튼을 사용하거나 하우징이 닫힌 상태에서 시험 자석(옵션으로 주문 가능)을 사용해 계기에서 기능 테스트를 수행할 수 있습니다.

공급 전압

⚠ 경고

지정된 전원 장치를 사용하지 않음.

잠재적으로 생명을 위협하는 감전 위험이 있습니다!

- ▶ FEL62는 IEC 61010-1에 따라 안전하게 갈바닉 절연된 계기로부터만 전원을 공급받을 수 있습니다.

$$U = 10 \sim 55 V_{DC}$$

i 계기는 "CLASS 2" 또는 "SELV" 등급으로 분류된 전원 공급 장치로부터 전원을 공급받아야 합니다.

i IEC/EN61010-1에 따라 계기에 적절한 회로 차단기를 제공하고 전류를 500 mA로 제한하십시오(예: 전원 공급 회로에 0.5 A 퓨즈(슬로우 블로우) 설치).

소비 전력

$$P \leq 0.5 W$$

소비 전류

$$I \leq 10 \text{ mA (부하 없음)}$$

과부하나 단락이 발생하면 빨간색 LED가 깜박입니다. 5 s마다 과부하 또는 단락 여부를 확인하십시오.

부하 전류

$$\text{과부하 및 단락 보호 시 } I \leq 350 \text{ mA}$$

용량성 부하

$$55 \text{ V에서 } C \leq 0.5 \mu\text{F}, 24 \text{ V에서 } C \leq 1.0 \mu\text{F}$$

잔류 전류

$$I < 100 \mu\text{A (blocked transistor)}$$

잔류 전압

$$U < 3 \text{ V (switched through transistor)}$$

출력 신호 동작

- OK status: switched through
- Demand mode: blocked
- Alarm: blocked

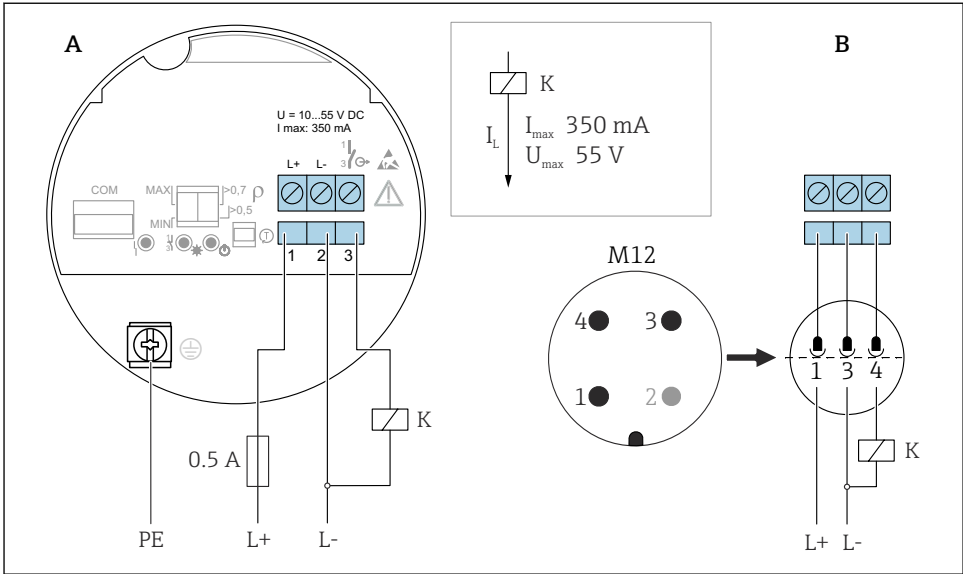
단자

케이블 단면적이 최대 2.5 mm²인 단자(14 AWG). 전선에는 페를을 사용하지 않습니다.

과전압 보호

과전압 카테고리 I

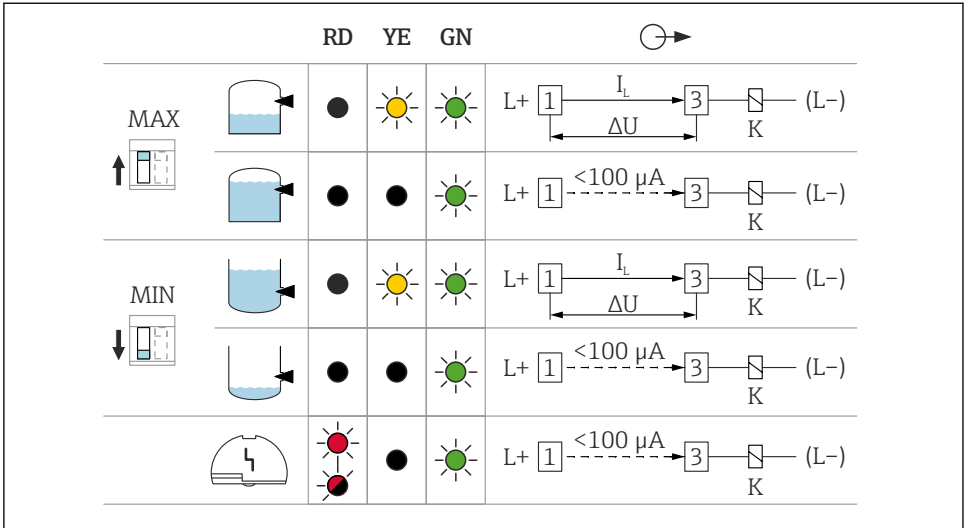
단자 할당



16 3선식 DC-PNP, 기판 FEL62

- A 단자 연결 배선
- B EN61131-2 표준에 따른 하우징의 M12 플러그 연결 배선

스위치 출력 및 신호 동작



A0033508

17 스위치 출력 및 신호 동작, 기판 FEL62

- MAX MAX 안전 모드 설정용 DIP 스위치
- MIN MIN 안전 모드 설정용 DIP 스위치
- RD 경고 또는 알람 표시용 빨간색 LED
- YE 스위치 상태 표시용 노란색 LED
- GN 작동 상태, 계기 켜짐 표시용 녹색 LED
- I_L Load current switched through

6.3.3 릴레이 출력이 있는 범용 전류 연결(기판 FEL64)

- 2개의 무전위 전환 접점을 통한 부하 스위칭
- 2개의 갈바닉 절연된 전환 접점(DPDT), 두 전환 접점이 모두 동시에 스위칭
- 레벨 변경 없이 기능 테스트. 기판의 테스트 버튼을 사용하거나 하우징이 닫힌 상태에서 시험 자석(옵션으로 주문 가능)을 사용해 계기에서 기능 테스트를 수행할 수 있습니다.

경고

기판에 오류가 발생하면 터치 세이프(touch-safe) 표면의 허용 온도를 초과할 수 있습니다. 이로 인해 화상을 입을 수 있습니다.
 ▶ 오류가 발생하면 전자 장치를 만지지 마십시오!

공급 전압

$U = 19 \sim 253 V_{AC}, 50 \text{ Hz}/60 \text{ Hz} / 19 \sim 55 V_{DC}$

i IEC/EN61010-1에 따라 계기에 적절한 회로 차단기를 제공하고 전류를 500 mA로 제한하십시오.(예: 전원 공급 회로에 0.5 A 퓨즈(슬로우 블로우) 설치).

소비 전력

$S < 25 \text{ VA}$, $P < 1.3 \text{ W}$

연결 가능 부하

2개의 무전위 전환 접점을 통한 부하 스위칭(DPDT)

- $I_{AC} \leq 6 \text{ A}$, $U \sim \leq \text{AC } 253 \text{ V}$; $P \sim \leq 1500 \text{ VA}$, $\cos \varphi = 1$, $P \sim \leq 750 \text{ VA}$, $\cos \varphi > 0.7$
- $I_{DC} \leq 6 \text{ A} \sim \text{DC } 30 \text{ V}$, $I_{DC} \leq 0.2 \text{ A} \sim 125 \text{ V}$



연결 가능한 부하에 대한 추가적인 제한은 선택한 승인에 따라 다릅니다. 안전 지침서 (XA)의 정보에 주의하십시오.

IEC 61010에 따라 릴레이 출력과 전원 공급 장치의 총 전압($\leq 300 \text{ V}$)을 적용하십시오.

작은 DC 부하 전류(예: PLC 연결)에는 FEL62 DC PNP 기판을 사용하십시오.

릴레이 접점 재질: 은/니켈 AgNi 90/10

고 유도용량 계기를 연결할 경우 불꽃 억제기를 사용해 릴레이 접점을 보호하십시오. (연결된 부하에 따라) 미세 와이어 퓨즈는 단락이 발생한 경우에 릴레이 접점을 보호합니다.

두 릴레이 접점이 동시에 스위칭됩니다.

출력 신호 동작

- OK status: relay energized
- Demand mode: relay de-energized
- Alarm: relay de-energized

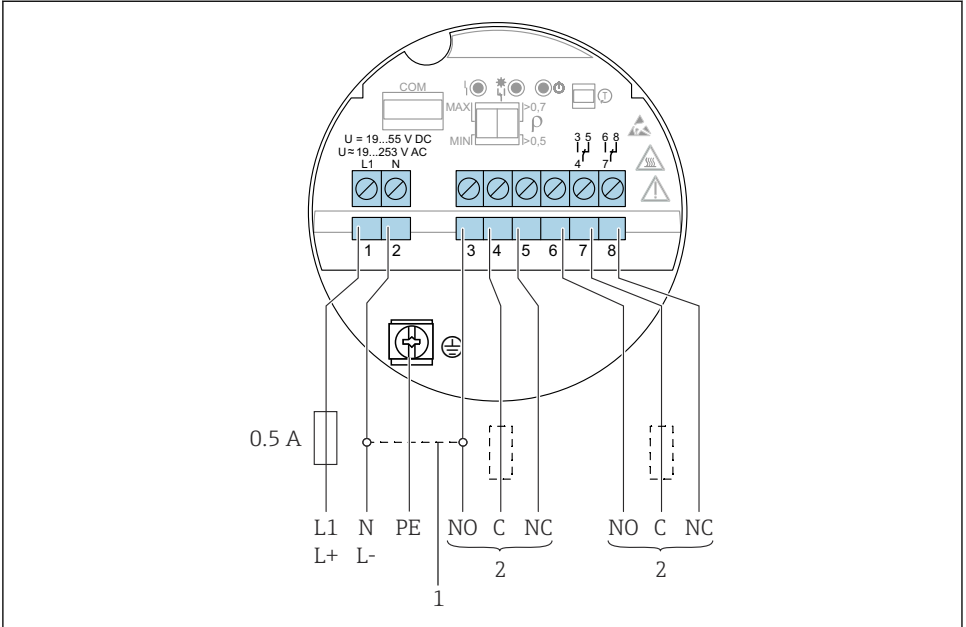
단자

케이블 단면적이 최대 2.5 mm^2 인 단자(14 AWG). 전선에는 페룰을 사용하십시오.

과전압 보호

과전압 카테고리 II

단자 할당



A0036062

18 릴레이 출력이 있는 범용 전류 연결(기판 FEL64)

- 1 브리지되면 릴레이 출력이 NPN 로직으로 작동
- 2 연결 가능 부하

스위치 출력 및 신호 동작

		RD	YE	GN	
MAX 		●	☀	☀	3 4 5 6 7 8
		●	●	☀	3 4 5 6 7 8
MIN 		●	☀	☀	3 4 5 6 7 8
		●	●	☀	3 4 5 6 7 8
		●	●	☀	3 4 5 6 7 8

A0033513

☐ 19 스위치 출력 및 신호 동작, 기판 FEL64

MAX MAX 안전 모드 설정용 DIP 스위치

MIN MIN 안전 모드 설정용 DIP 스위치

RD 알람 표시용 빨간색 LED

YE 스위치 상태 표시용 노란색 LED

GN 작동 상태, 계기 켜짐 표시용 녹색 LED

6.3.4 DC 연결, 릴레이 출력(기판 FEL64 DC)

- 2개의 무전위 전환 접점을 통한 부하 스위칭
- 2개의 갈바닉 절연된 전환 접점(DPDT), 두 전환 접점이 모두 동시에 스위칭
- 레벨 변경 없이 기능 테스트. 기판의 테스트 버튼을 사용하거나 하우징이 닫힌 상태에서 시험 자석(옵션으로 주문 가능)을 사용해 전체 계기의 기능 테스트를 수행할 수 있습니다.

공급 전압

$U = 9 \sim 20 V_{DC}$

계기는 "CLASS 2" 또는 "SELV" 등급으로 분류된 전원 공급 장치로부터 전원을 공급받아야 합니다.

IEC/EN61010-1에 따라 계기에 적절한 회로 차단기를 제공하고 전류를 500 mA로 제한하십시오(예: 전원 공급 회로에 0.5 A 퓨즈(슬로우 블로우) 설치).

소비 전력

$P < 1.0 W$

연결 가능 부하

2개의 무전위 전환 접점을 통한 부하 스위칭(DPDT)

- $I_{AC} \leq 6 \text{ A}$, $U \sim \leq \text{AC } 253 \text{ V}$; $P \sim \leq 1500 \text{ VA}$, $\cos \varphi = 1$, $P \sim \leq 750 \text{ VA}$, $\cos \varphi > 0.7$
- $I_{DC} \leq 6 \text{ A} \sim \text{DC } 30 \text{ V}$, $I_{DC} \leq 0.2 \text{ A} \sim 125 \text{ V}$



연결 가능한 부하에 대한 추가적인 제한은 선택한 승인에 따라 다릅니다. 안전 지침서 (XA)의 정보에 주의하십시오.

IEC 61010에 따라 릴레이 출력과 전원 공급 장치의 총 전압($\leq 300 \text{ V}$)을 적용하십시오.

작은 DC 부하 전류(예: PLC 연결)에 선호되는 기판 FEL62 DC PNP.

릴레이 접점 재질: 은/니켈 AgNi 90/10

고 유도용량 계기를 연결할 경우 불꽃 소거 기능을 제공해 릴레이 접점을 보호하십시오. (연결된 부하에 따라) 미세 와이어 퓨즈는 단락이 발생한 경우에 릴레이 접점을 보호합니다.

출력 신호 동작

- OK status: relay energized
- Demand mode: relay de-energized
- Alarm: relay de-energized

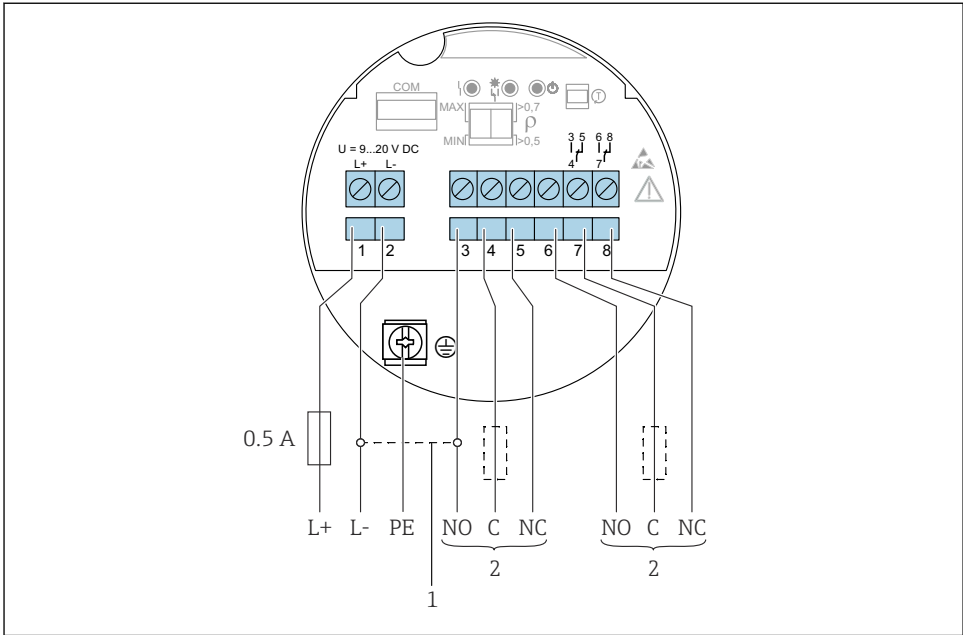
단자

케이블 단면적이 최대 2.5 mm^2 인 단자(14 AWG). 전선에는 페를을 사용하십시오.

과전압 보호

과전압 카테고리 I

단자 할당



A0037685

20 릴레이 출력이 있는 DC 연결(기판 FEL64 DC)

- 1 브리지되면 릴레이 출력이 NPN 로직으로 작동
- 2 연결 가능 부하

스위치 출력 및 신호 동작

		RD	YE	GN	
MAX ↑ 		●	☀	☀	
		●	●	☀	
MIN ↓ 		●	☀	☀	
		●	●	☀	
		☀	●	☀	

A0033513

☐ 21 스위치 출력 및 신호 동작, 기판 FEL64 DC

MAX MAX 안전 모드 설정용 DIP 스위치

MIN MIN 안전 모드 설정용 DIP 스위치

RD 알람 표시용 빨간색 LED

YE 스위치 상태 표시용 노란색 LED

GN 작동 상태, 계기 켜짐 표시용 녹색 LED

6.3.5 PFM 출력(기판 FEL67)

- Endress+Hauser Nivotester 스위칭 장치 FTL325P 및 FTL375P에 연결
- PFM 신호 전송; 펄스 주파수 변조, 2선식 케이블을 따라 전원 공급 장치에 중첩됨
- 레벨 변경 없이 기능 테스트:
 - 기판의 테스트 버튼을 사용해 계기에서 기능 테스트를 수행할 수 있습니다.
 - 공급 전압을 분리하거나 Nivotester FTL325P 및 FTL375P 스위칭 장치를 사용해 직접 기능 테스트를 실행할 수도 있습니다.

공급 전압

$$U = 9.5 \sim 12.5 V_{DC}$$

계기는 "CLASS 2" 또는 "SELV" 등급으로 분류된 전원 공급 장치로부터 전원을 공급받아야 합니다.

IEC/EN61010-1에 따라 계기에 적절한 회로 차단기를 제공하십시오.

소비 전력

Nivotester FTL325P 또는 FTL375P의 경우 $P \leq 150 \text{ mW}$

출력 신호 동작

- OK status: MAX operating mode 150 Hz, MIN operating mode 50 Hz
- Demand mode: MAX operating mode 50 Hz, MIN operating mode 150 Hz
- Alarm: MAX/MIN operating mode 0 Hz

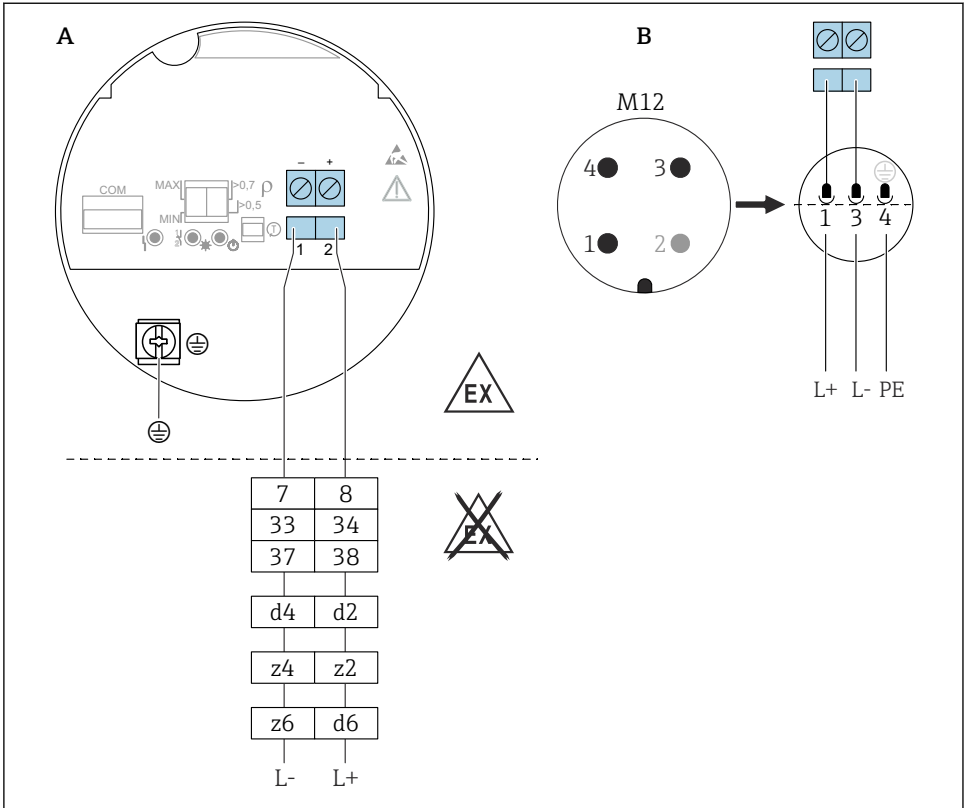
단자

케이블 단면적이 최대 2.5 mm²인 단자(14 AWG). 전선에는 페를을 사용하십시오.

과전압 보호

과전압 카테고리 I

단자 할당



A0036065

☑ 22 PFM 출력, 기판 FEL67

A 단자 연결 배선

B EN61131-2 표준에 따른 하우징의 M12 플러그 연결 배선

7/ 8: Nivotester FTL325P 1 CH, FTL325P 3 CH 입력 1

33/ 34: Nivotester FTL325P 3 CH 입력 2

37/ 38: Nivotester FTL325P 3 CH 입력 3

d4/ d2: Nivotester FTL375P 입력 1

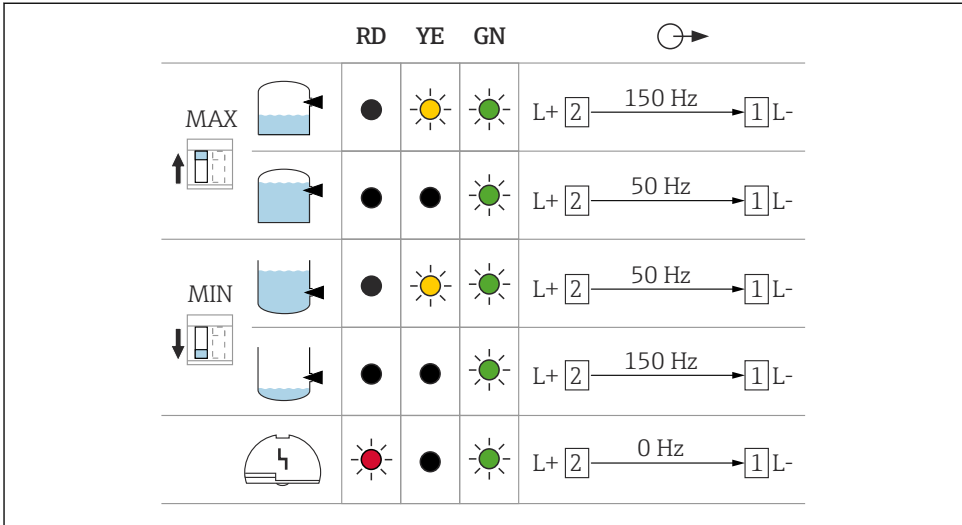
z4/ z2: Nivotester FTL375P 입력 2

z6/ d6: Nivotester FTL375P 입력 3

연결 케이블

- 최대 케이블 저항: 코어당 25 Ω
- 최대 케이블 정전용량: < 100 nF
- 최대 케이블 길이: 1000 m (3 281 ft)

스위치 출력 및 신호 동작



A0037696

☐ 23 스위칭 동작 및 신호, 기판 FEL67

MAX MAX 안전 모드 설정용 DIP 스위치

MIN MIN 안전 모드 설정용 DIP 스위치

RD 알람 표시용 빨간색 LED

YE 스위치 상태 표시용 노란색 LED

GN 작동 상태, 계기 켜짐 표시용 녹색 LED


i 애플리케이션에 따라 기판과 FTL325P 스위칭 장치의 MAX/MIN 스위치를 설정해야 합니다. 그래야만 기능 테스트를 올바르게 수행할 수 있습니다.


6.3.6 2선식 NAMUR > 2.2 mA/ < 1.0 mA (기판 FEL68)

- NAMUR (IEC 60947-5-6)에 따른 분리 증폭기 연결(예: Endress+Hauser의 Nivotester FTL325N)
- NAMUR (IEC 60947-5-6)에 따라 타사의 분리 증폭기를 연결하려면 기판 FEL68의 영구적인 전원 공급이 보장되어야 합니다.
- 2선식 케이블에서 NAMUR (IEC 60947-5-6)에 따른 신호 전송 H-L 에지 2.2~3.8 mA/ 0.4~1.0 mA
- 레벨 변경 없이 기능 테스트. 기판의 테스트 버튼을 사용하거나 하우징이 닫힌 상태에서 시험 자석(옵션으로 주문 가능)을 사용해 계기에서 기능 테스트를 수행할 수 있습니다. 기능 테스트는 공급 전압을 중단해 실행하거나 Nivotester FTL325N에서 직접 실행할 수도 있습니다.

공급 전압

$$U = 8.2 V_{DC} \pm 20\%$$

 계기는 "CLASS 2" 또는 "SELV" 등급으로 분류된 전원 공급 장치로부터 전원을 공급받아야 합니다.

 IEC/EN61010-1에 따라 계기에 적절한 회로 차단기를 제공하십시오.

소비 전력

NAMUR IEC 60947-5-6

$I < 1 \text{ mA}$ 의 경우 $< 6 \text{ mW}$; $I = 3.5 \text{ mA}$ 의 경우 $< 38 \text{ mW}$

연결 데이터 인터페이스

NAMUR IEC 60947-5-6

출력 신호 동작

- OK status: output current 2.2~3.8 mA
- Demand mode: output current 0.4~1.0 mA
- Alarm: output current $< 1.0 \text{ mA}$

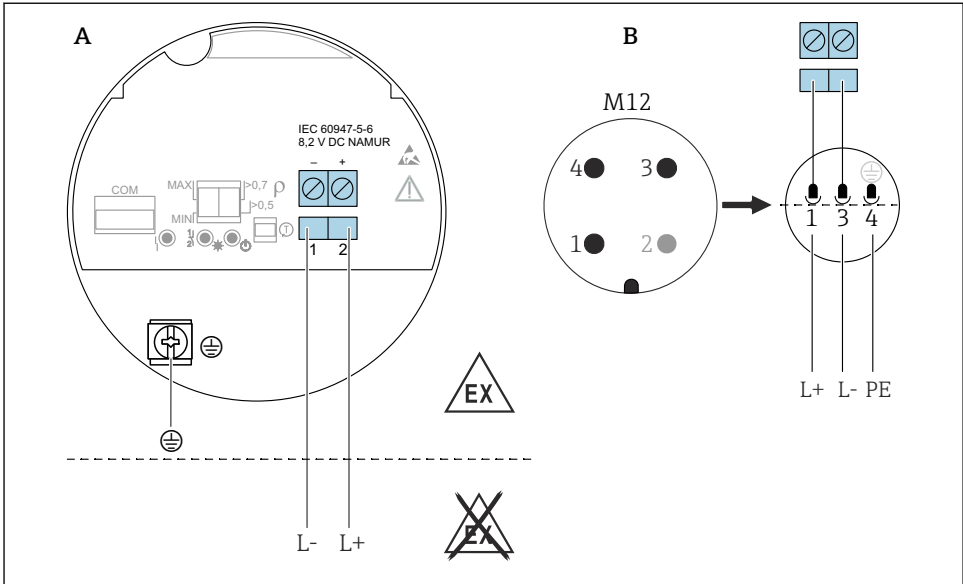
단자

케이블 단면적이 최대 2.5 mm²인 단자(14 AWG). 전선에는 페를을 사용하십시오.

과전압 보호

과전압 카테고리 I

단자 할당



A0036066

☐ 24 2선식 NAMUR $\geq 2.2 \text{ mA} / \leq 1.0 \text{ mA}$, 기판 FEL68

- A 단자 연결 배선
- B EN61131-2 표준에 따른 하우징의 M12 플러그 연결 배선

스위치 출력 및 신호 동작

		RD	YE	GN	⊙ →
MAX 		●	☀	●	L+ [2] 2.2...3.8 mA → [1] L-
		●	●	●	L+ [2] 0.4...1.0 mA → [1] L-
MIN 		●	☀	●	L+ [2] 2.2...3.8 mA → [1] L-
		●	●	●	L+ [2] 0.4...1.0 mA → [1] L-
		●	●	●	L+ [2] < 1.0 mA → [1] L-

A0037694

☐ 25 스위치 출력 및 신호 동작, 기판 FEL68

MAX MAX 안전 모드 설정용 DIP 스위치

MIN MIN 안전 모드 설정용 DIP 스위치

RD 알람 표시용 빨간색 LED

YE 스위치 상태 표시용 노란색 LED

GN 작동 상태, 계기 켜짐 표시용 녹색 LED

i FEL68(2선식 NAMUR) 기판과 함께 사용할 경우 Bluetooth 모듈을 배터리와 함께 별도로 주문해야 합니다.

6.3.7 LED 모듈 VU120(옵션)

LED는 작동 상태(스위치 상태 또는 알람 상태)를 녹색, 노란색 또는 빨간색으로 나타냅니다. LED 모듈은 FEL62, FEL64, FEL64DC 기판에 연결할 수 있습니다.

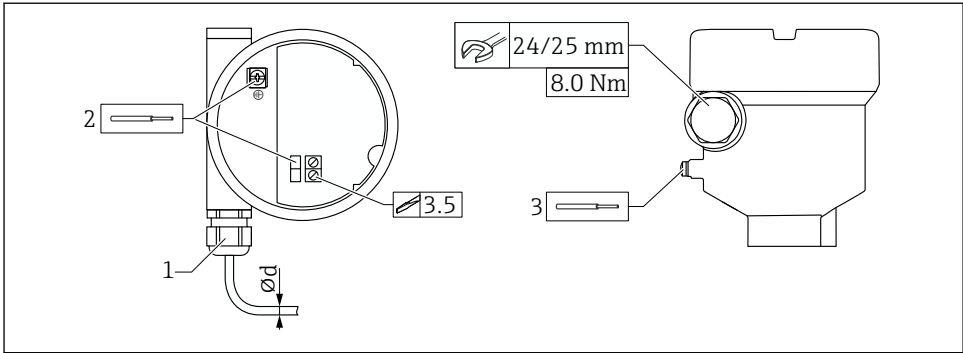
6.3.8 Bluetooth 모듈 VU121(옵션)

Bluetooth 모듈은 COM 인터페이스를 통해 FEL61, FEL62, FEL64, FEL64 DC, FEL67, FEL68 (2선식 NAMUR) 기판에 연결할 수 있습니다. FEL68(2선식 NAMUR) 기판과 함께 사용할 경우 Bluetooth 모듈을 배터리와 함께 별도로 주문해야 합니다.

6.3.9 케이블 연결

필수 공구

- 단자용 일자형 스크류드라이버(0.6 mm x 3.5 mm)
- M20 케이블 글랜드를 위한 맞변 거리 AF24/25 (8 Nm (5.9 lbf ft))의 적절한 공구



☐ 26 케이블 인입구 포함 커플링, 단자 포함 기판의 예

- 1 M20 커플링(케이블 인입구 포함), 예
 - 2 전도체 단면적 최대 2.5 mm² (AWG14), 하우징 내부의 접지 단자 + 기판의 단자
 - 3 전도체 단면적 최대 4.0 mm² (AWG12), 하우징 외부의 접지 단자(예: 외부 보호 접지 연결부(PE)가 있는 플라스틱 하우징)
- ∅d 니켈 도금 황동 7~10.5 mm (0.28~0.41 in)
 플라스틱 5~10 mm (0.2~0.38 in)
 스테인리스강 7~12 mm (0.28~0.47 in)

i M20 커플링을 사용할 때 다음에 주의하십시오.

케이블 인입 다음에

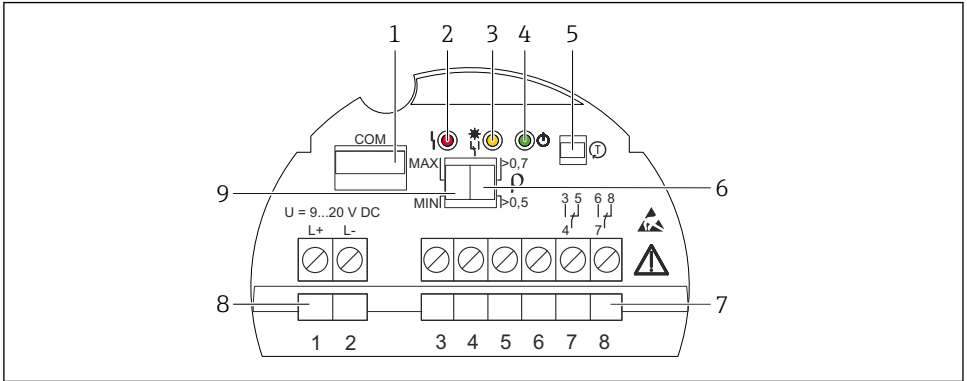
- 커플링을 반대로 조이십시오.
- 커플링의 유니온 너트를 8 Nm (5.9 lbf ft)으로 조이십시오.
- 동봉된 커플링을 하우징에 3.75 Nm (2.76 lbf ft)으로 조이십시오.

7 작동 옵션

7.1 작동 방법

- 기판의 버튼 및 DIP 스위치로 작동
- Bluetooth® 무선 기술을 통해 Bluetooth 모듈(옵션)과 SmartBlue 앱으로 표시, 사용 설명서 참조
- LED 모듈(옵션)로 작동 상태(스위치 상태 또는 알람 상태) 표시(외부에서 보임), 사용 설명서 참조

7.2 기판 구성 요소



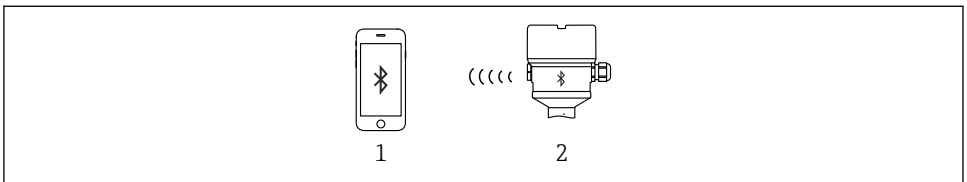
A0037705

☐ 27 기판 FEL64DC 예

- 1 추가 모듈용 COM 인터페이스(LED 모듈, Bluetooth 모듈)
- 2 경고 또는 알람 표시용 빨간색 LED
- 3 스위치 상태 표시용 노란색 LED
- 4 작동 상태(계기 켜짐) 표시용 녹색 LED
- 5 테스트 버튼, 기능 테스트 실행
- 6 밀도 0.7 또는 0.5 설정용 DIP 스위치
- 7 단자(3 ~ 8), 릴레이 접점
- 8 단자(1 ~ 2), 전원 공급
- 9 MAX/MIN 안전 모드 설정용 DIP 스위치

7.3 Bluetooth® 무선 기술을 사용한 하트비트(Heartbeat) 진단 및 검정

7.3.1 Bluetooth® 무선 기술을 통한 액세스



A0033411

☐ 28 Bluetooth® 무선 기술을 통한 원격 작동

- 1 SmartBlue 앱이 설치된 스마트폰 또는 태블릿
- 2 Bluetooth 모듈(옵션)이 장착된 계기

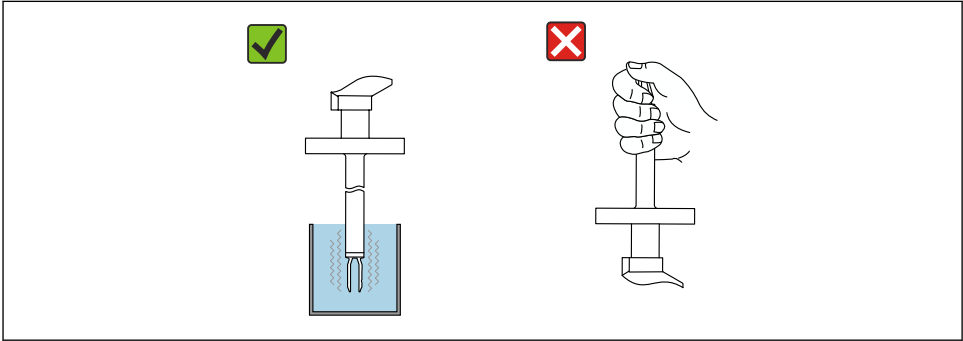
8 시운전

주의

튜닝 포크가 올바르게 작동되는지 여부를 손으로 확인하지 마십시오.

튜닝 포크의 코팅이 손상되어 제대로 작동하지 않을 수 있습니다.

▶ 물과 같은 액체가 담긴 컨테이너에 튜닝 포크를 담그십시오.

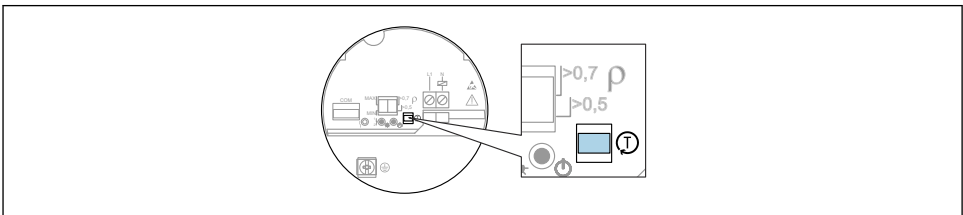


A0051290

☞ 29 튜닝 포크의 기능 테스트

8.1 기판의 키를 사용한 기능 테스트

- OK 상태: MAX 안전 및 센서 프리 또는 MIN 안전 및 센서 덮여 있음 에서 기능 테스트를 수행해야 합니다.
- 기능 테스트 중에 LED가 차례로 깜박입니다.
- SIL 또는 WHG에 따라 안전 계장 시스템에서 보증 검사를 수행할 경우 안전 매뉴얼의 지침을 준수하십시오.



A0037132

☞ 30 기판 FEL61/62/64/64DC/67/68의 기능 테스트 키 위치

1. 의도하지 않은 스위칭 작동이 시작되지 않게 하십시오!
2. 기판의 "T" 키를 1 s 이상 누르십시오(예: 스크류드라이버 사용).
 - ↳ 계기 기능 검사가 수행됩니다. 출력이 OK 상태에서 demand 상태로 변경됩니다. 기능 검사 기간: 최소 10 s 또는 10 s 이상 키를 누른 경우 테스트 버튼을 놓을 때까지 검사가 계속됩니다.

내부 테스트를 통과하면 계기가 정상 작동으로 복귀합니다.

i 방폭 요건(예: Ex d /XP) 때문에 작동 중 하우징을 열 수 없을 경우 시험 자석(옵션으로 제공)을 사용해 외부에서 기능 테스트를 시작할 수도 있습니다(FEL62, FEL64, FEL64DC, FEL68).

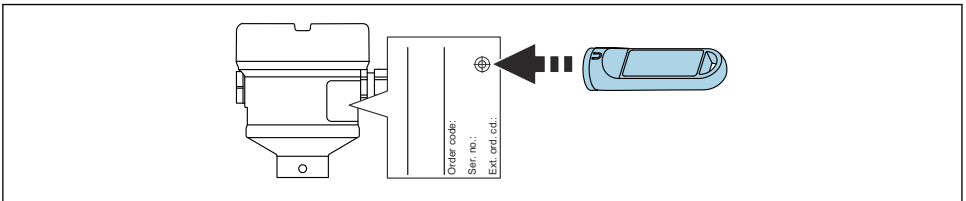
PFM 전자 장치(FEL67)와 NAMUR 전자 장치(FEL68)의 기능 테스트는 Nivotester FEL325P/N에서 시작할 수 있습니다.

8.2 시험 자석을 사용한 전자 스위치의 기능 테스트

계기를 열지 않고 전자 스위치의 기능 테스트를 수행하십시오.

- ▶ 시험 자석을 바깥쪽의 명판에 있는 표시에 갖다 대십시오.
 - ↳ FEL62, FEL64, FEL64DC, FEL68 기판의 경우 시뮬레이션이 가능합니다.

시험 자석을 사용한 기능 테스트는 기판의 테스트 버튼을 사용한 기능 테스트와 동일한 방식으로 동작합니다.



A0033419

31 시험 자석을 사용한 기능 테스트

8.3 계기 켜기

전원을 켜는 동안 계기 출력은 안전 지향 상태이거나 알람 상태(해당 시)입니다.

- FEL61 기판의 경우 전원을 켜고 최대 4 s 후 출력이 올바른 상태에 있습니다.
- FEL62, FEL64, FEL64DC 기판의 경우 전원을 켜고 최대 3 s 후 출력이 올바른 상태에 있습니다.
- 기판 FEL68 NAMUR 및 FEL67 PFM의 경우 전원을 켤 때 항상 기능 테스트가 수행됩니다. 최대 10 s 후 출력이 올바른 상태에 있습니다.



71628887

www.addresses.endress.com
