

# Karta katalogowa Memosens CPS91E

Elektroda pH do mediów silnie zanieczyszczonych



Elektroda cyfrowa z technologią Memosens 2.0  
Z otwartym systemem referencyjnym

## Aplikacja

- Procesy chemiczne
- Przemysł celulozowo-papierniczy
- Oczyszczanie spalin z toksycznych gazów
- Media zanieczyszczone:
  - Z zawartością cząstek stałych
  - Emulsje
  - Z reakcjami strącania osadów

Posiada dopuszczenia ATEX, IECEx, CSA C/US, NEPSI, Japan-Ex i INMETRO do stosowania w strefach zagrożonych wybuchem: Strefa 0, Strefa 1 i Strefa 2.

## Korzyści

- Otwarty system referencyjny do stosowania w mediach zanieczyszczonych
- Niewielki zakres prac obsługowych dzięki zastosowaniu elektrolitu żelowego
- Przedłużony okres eksploatacji dzięki zastosowaniu stabilizowanego pośredniczącego elektrolitu żelowego
- Duża odporność na zmiany ciśnienia i temperatury
- Wbudowany czujnik temperatury NTC 30K do skutecznej kompensacji wpływu temperatury
- Opcjonalnie: z odporną na zatrucie częścią referencyjną z ulepszoną pułapką jonową (system referencyjny TH)

## Inne zalety technologii Memosens

- Technologia oparta na indukcyjnej, bezstykowej transmisji sygnału gwarantuje maksymalne bezpieczeństwo procesu
- Wysokie bezpieczeństwo danych dzięki cyfrowej transmisji sygnałów pomiarowych
- Bardzo łatwa obsługa dzięki zapisywaniu danych w czujniku
- Możliwość prowadzenia obsługi prewencyjnej dzięki programowi Memobase Plus CYZ71D oraz wbudowanej w czujnik pamięci danych diagnostycznych

## Budowa i działanie układu pomiarowego

### Zasada pomiaru

#### Pomiar pH

Wartość pH jest wykorzystywana jako miara kwasowości lub zasadowości medium. Po zanurzeniu elektrody szklanej w badanym roztworze, na jej membranie pomiarowej wytwarza się potencjał elektrochemiczny zależny od pH tego medium. Potencjał ten jest generowany przez selektywne gromadzenie się jonów  $H^+$  na zewnętrznej warstwie membrany. Efektem tego jest powstanie w tym miejscu elektrochemicznej warstwy granicznej o określonej różnicy potencjałów elektrycznych. Elektrode odniesienia stanowi wbudowany system referencyjny Ag/AgCl.

W oparciu o zmierzoną różnicę potencjałów i obliczenia z wykorzystaniem równania Nernsta, wyznaczana jest wartość pH.

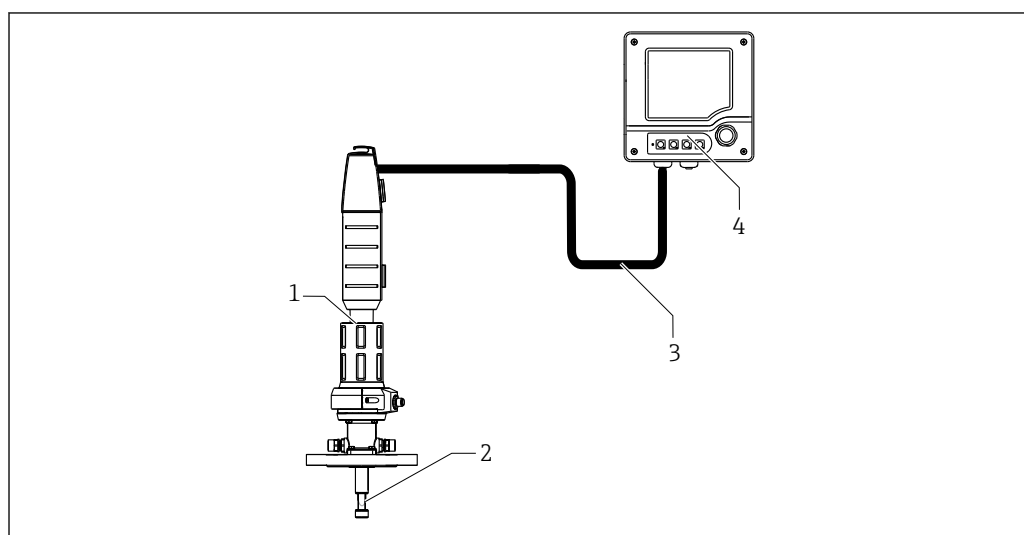
### Układ pomiarowy

Kompletny układ pomiarowy obejmuje co najmniej:

- Elektrode pH CPS91E
- Przetwornik pomiarowy, np. Liquiline CM42, CM44x
- Przewód pomiarowy Memosens CYK10 lub CYK20
- Armaturę
  - Armatura zanurzeniowa, np. Dipfit CPA111
  - Armatura przepływowa, np. Flowfit CPA250
  - Armatura wysuwalna, np. Cleanfit CPA871
  - Stała armatura montażowa, np. Unifit CPA842

Opcje dodatkowe są dostępne zależnie od aplikacji:

Automatyczny system z funkcjami czyszczenia i kalibracji, np. Liquiline Control CDC90



A0025757

1 Przykład układu pomiarowego do pomiaru pH

- 1 Armatura wysuwalna Cleanfit CPA871
- 2 Elektroda pH CPS91E
- 3 Przewód pomiarowy Memosens CYK10
- 4 Dwuprzewodowy przetwornik pomiarowy Liquiline M CM42 do stosowania w strefach zagrożonych wybuchem

### Komunikacja i przetwarzanie danych

#### Komunikacja z przetwornikiem pomiarowym

**i** Czujniki cyfrowe w technologii Memosens mogą współpracować wyłącznie z przetwornikiem wyposażonym w układ wejściowy systemu Memosens. Przetworniki przeznaczone dla czujników analogowych nie obsługują cyfrowej transmisji danych.

Wewnętrzna pamięć czujników cyfrowych umożliwia przechowywanie danych układu pomiarowego w czujniku. Dane te obejmują:

- Dane producenta
  - Numer seryjny
  - Kod zamówieniowy
  - Data produkcji
- Dane kalibracyjne
  - Data kalibracji
  - Nachylenie charakterystyki dla 25 °C (77 °F)
  - Punkt zerowy dla 25 °C (77 °F)
  - Przesunięcie wbudowanego czujnika temperatury
  - Liczba kalibracji
  - Historia kalibracji
  - Numer seryjny przetwornika pomiarowego, z którym była wykonywana ostatnia kalibracja
- Parametry robocze
  - Zakres wartości temperatury
  - Zakres wartości pH
  - Data pierwszego uruchomienia
  - Maksymalna wartość temperatury
  - Czas pracy w skrajnie trudnych warunkach
  - Licznik czyszczenia chemicznego CIP
  - Dane diagnostyczne i ruchowe czujnika

Dane wymienione powyżej można wyświetlić za pomocą przetworników Liquiline CM42, CM44x, i Memobase Plus CYZ71D.

---

## Niezawodność pomiaru

### Niezawodność

#### Łatwa obsługa

Czujniki w technologii Memosens mają wbudowany moduł elektroniki, który umożliwia zapisywanie danych kalibracyjnych oraz innych informacji, np. całkowitej liczby godzin pracy oraz czasu pracy w skrajnie trudnych warunkach. Po zainstalowaniu czujnika, jego dane są automatycznie przesyłane do przetwornika i wykorzystywane do obliczania aktualnej wartości pomiarowej. Przechowywanie danych kalibracyjnych w pamięci czujnika umożliwia jego kalibrację poza punktem pomiarowym. Dzięki temu:

- Kalibracja bądź uruchomienie mogą być zrealizowane w warunkach laboratoryjnych (poprawa jakości kalibracji).
- Wstępnie skalibrowany czujnik może wykonywać pomiar natychmiast po zamontowaniu, w wyniku czego znacznie zwiększa się dyspozycyjność punktu pomiarowego.
- Okresy międzyobsługowe można określać w oparciu o dane robocze zapisane w czujniku, co umożliwia prowadzenie odpowiedniej konserwacji predykcyjnej.
- Historię czujnika można udokumentować na zewnętrznych nośnikach danych i za pomocą programów analitycznych, takich jak np. Memobase Plus CYZ71D.
- Zapisane dane dotyczące wykorzystania czujnika w danej aplikacji mogą zostać użyte do określenia odpowiedniego sposobu jego wykorzystania w przyszłości.

#### Odporność na zakłócenia

#### Bezpieczeństwo danych dzięki cyfrowej transmisji sygnału

Dzięki technologii Memosens, wartości mierzone są przetwarzane do postaci cyfrową i przesyłane do przetwornika pomiarowego poprzez bezstykowe złącze indukcyjne (wyeliminowano wpływ potencjałów zakłócających). Dzięki temu:

- Wystąpienie awarii elektrody lub przerwanie połączenia między elektrodą a przetwornikiem jest niezawodnie wykrywane i sygnalizowane.
- Dyspozycyjność punktu pomiarowego jest stale monitorowana, a informacje o jego stanie przekazywane są użytkownikowi.

## Bezpieczeństwo

### Pewność pomiaru i maksymalne bezpieczeństwo procesu

Technologia Memosens, oparta na indukcyjnej bezstykowej transmisji sygnału, gwarantuje maksymalne bezpieczeństwo procesu i oferuje następujące korzyści:

- Wyeliminowanie wszystkich problemów powodowanych przez wilgoć:
  - Brak korozji na złączu
  - Brak możliwości zafałszowania wartości mierzonych z powodu wilgoci
- Przetwornik jest izolowany galwanicznie od medium. Nie ma więc konieczności stosowania podłączenia symetrycznego wysokoimpedancyjnego lub niesymetrycznego (dla pomiaru pH/redoks) czy używania konwertera impedancji.
- Kompatybilność elektromagnetyczną (EMC) cyfrowej transmisji danych pomiarowych uzyskuje się poprzez odpowiednie ekranowanie linii przesyłowych sygnału.
- Iskrobezpieczny moduł elektroniki dopuszcza pracę w strefach zagrożonych wybuchem. Dopuszczenia Ex dla każdego z elementów układu pomiarowego, elektrod, przewodów i przetworników zapewniają dużą elastyczność.

## Wielkości wejściowe

### Zmienna mierzona

Wartość pH  
Temperatura

### Zakres pomiarowy

#### Zastosowanie B

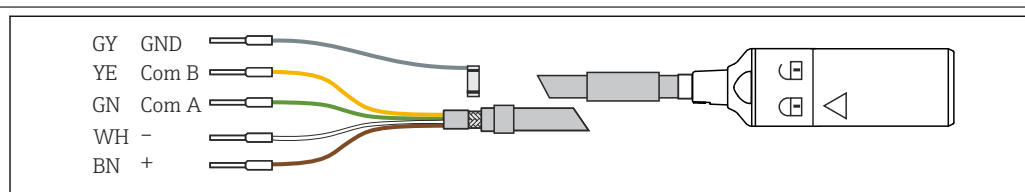
- pH: 0 ... 14
- Temperatura: 0 ... 110 °C (32 ... 230 °F)



Należy zwrócić uwagę na zgodność zakresu stosowania z warunkami procesowymi.

## Zasilanie

### Podłączenie elektryczne



A0024019

2 Przewód pomiarowy CYK10 lub CYK20

- ▶ Przewód pomiarowy Memosens, np. podłączyć do elektrody przewód pomiarowy CYK10 lub CYK20.



Więcej informacji dotyczących przewodu pomiarowego CYK10 podano w instrukcji obsługi BA00118C.

## Parametry metrologiczne

### System referencyjny

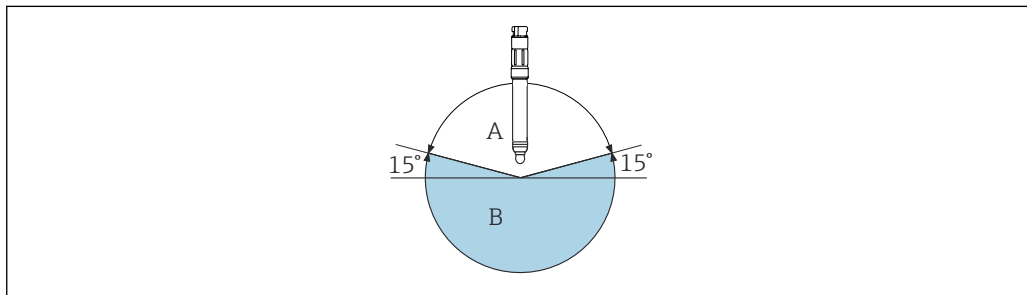
System referencyjny HH:	Elektroda odniesienia Ag/AgCl, stabilizowany pośredniczący elektrolit żelowy
System referencyjny TH:	Elektroda odniesienia Ag/AgCl, stabilizowany pośredniczący elektrolit żelowy z pułapką jonową


## Montaż

### Pozycja pracy

- Nie montować elektrod w pozycji odwróconej (głowicą do dołu).
- Kąt odchylenia pozycji montażowej od poziomu powinien wynosić co najmniej 15°.

Kąt odchylenia pozycji montażowej od poziomu < 15° jest niedozwolony; w przypadku niezastosowania się do tego zalecenia mogą się tworzyć pęcherze powietrza. Nie można zagwarantować kontaktu elektrolitycznego między szkłem membrany a elektrodą odniesienia.



 3 Kąt odchylenia pozycji montażowej od poziomu: min. 15°

- A Dozwolone pozycje pracy  
B Zabronione pozycje pracy

A0028039

### Wskazówki montażowe

- Przed wkręceniem elektrody należy sprawdzić, czy gwint, O-ringi i powierzchnia uszczelniająca armatury są czyste i nieuszkodzone, a wkręcanie odbywa się bez oporów.
- Należy przestrzegać zaleceń montażowych podanych w instrukcji obsługi stosowanej armatury.
- ▶ Wkręcić elektrodę i dokręcić ją ręcznie momentem 3 Nm (2,21 lbf ft) (dane techniczne dotyczą wyłącznie montażu w armaturze produkcji Endress+Hauser).

 Szczegółowe informacje dotyczące zdejmowania nasadki wypełnionej elektrolitem, patrz instrukcja obsługi BA01988C

## Środowisko

### Zakres temperatury otoczenia

#### NOTYFIKACJA

#### Ryzyko uszkodzenia na skutek działania mrozu!

- ▶ Nie używać elektrod w temperaturach poniżej -15 °C (5 °F) .

### Temperatura składowania

0 ... 50 °C (32 ... 122 °F)

### Stopień ochrony

IP 68 (słup wody 10 m (33 ft), 25 °C (77 °F), przez 45 dni, 1 M KCl)

### Kompatybilność elektromagnetyczna (EMC)

Emisja zakłóceń i odporność na zakłócenia zgodne z EN 61326-1: 2013

## Proces

### Zakres temperatury medium

0 ... 110 °C (32 ... 230 °F)

### Zakres ciśnienia medium

0,8 ... 14 bar (11,6 ... 203 psi) absolutne

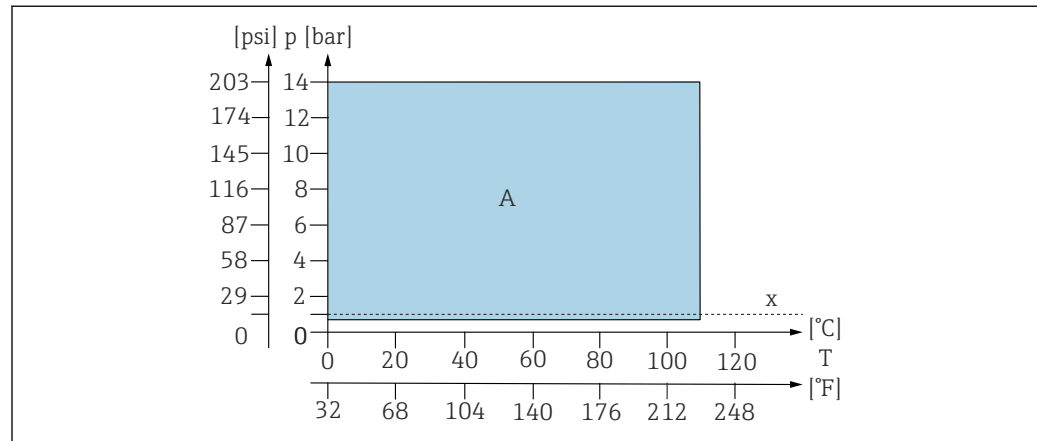
**⚠ PRZESTROGA****Wzrost ciśnienia wewnątrz elektrody w wyniku pracy przez dłuższy czas pod zwiększonym ciśnieniem medium**

Ryzyko nagłego pęknięcia i obrażeń od rozprysków szkła!

- ▶ Jeśli elektrody te są stosowane w warunkach niskiego ciśnienia procesowego lub przy ciśnieniu atmosferycznym, należy unikać szybkiego nagrzewania elektrod.
- ▶ Podczas pracy z tymi elektrodami należy zakładać okulary ochronne i odpowiednie rękawice ochronne.

**Przewodność**

minimalnie 500  $\mu\text{S}/\text{cm}$  (przepływ ograniczony do minimum; ciśnienie i temperatura muszą być stałe)

**Ciśnienie dopuszczalne w zależności od temperatury**

A0039295-PL

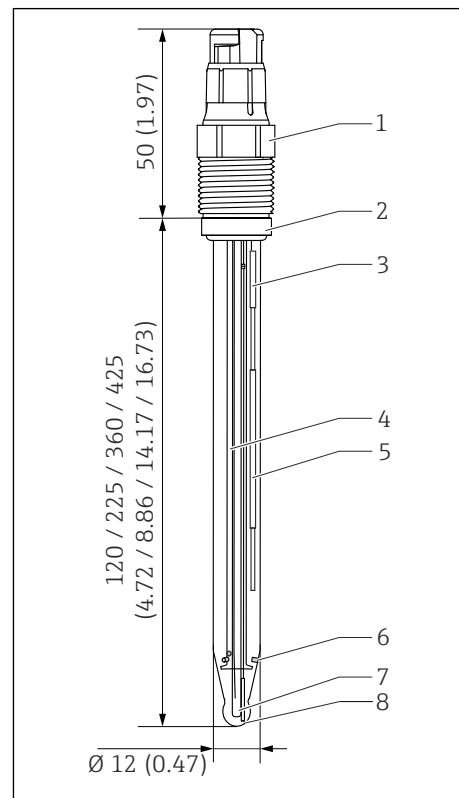
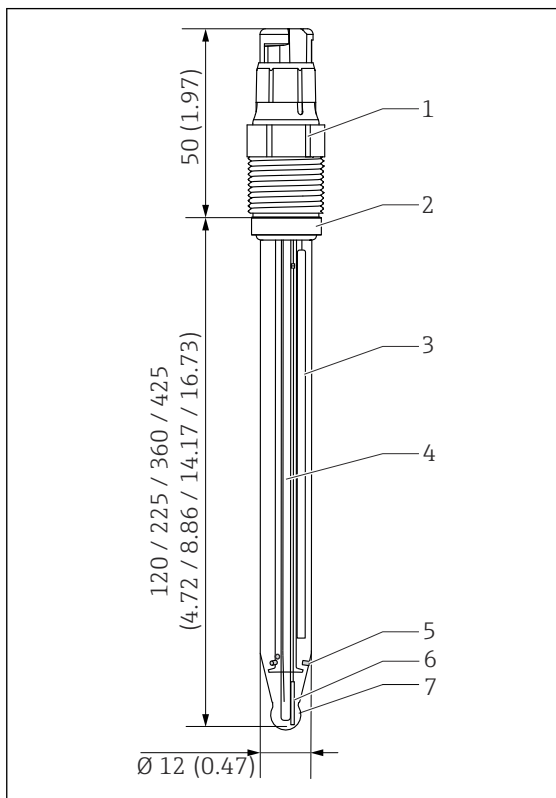
4 Ciśnienie dopuszczalne w zależności od temperatury

A Aplikacja

x Ciśnienie atmosferyczne

## Budowa mechaniczna

### Konstrukcja, wymiary



5 CPS91E. Jednostka: mm (cale)

- 1 Głowica wtykowa Memosens z przyłączem procesowym
- 2 O-ring z pierścieniem oporowym
- 3 Elektroda odniesienia
- 4 Elektroda odniesienia pH
- 5 Otwarty system referencyjny
- 6 Czujnik temperatury
- 7 Szklana membrana pH

6 CPS91E z pułapką jonową. Jednostka: mm (cale)

- 1 Głowica wtykowa Memosens z przyłączem procesowym
- 2 O-ring z pierścieniem oporowym
- 3 Elektroda odniesienia
- 4 Elektroda odniesienia pH
- 5 Pułapka jonowa
- 6 Otwarty system referencyjny
- 7 Czujnik temperatury
- 8 Szklana membrana pH

### Masa

Długość zainstalowanej wersji	120 mm (4,72 in)	225 mm (8,86 in)	360 mm (14,17 in)	425 mm (16,73 in)
Masa	40 g (1,4 oz)	60 g (2,1 oz)	90 g (3,2 oz)	100 g (3,5 oz)

### Materiały

Korpus czujnika	Szkló odporne na medium procesowe
Szklana membrana pH	Typ B
Elektroda odniesienia	Ag/AgCl
O-ring	FKM
Złącze procesowe	Tworzywo sztuczne PPS wzmocnione włóknem szklanym
Tabliczka znamionowa	Ceramiczny tlenek metalu (nadruk)

### Czujnik temperatury

NTC 30K



### Głowica wtykowa

Głowica wtykowa Memosens do cyfrowej bezkontaktowej transmisji danych, wytrzymałość na ciśnienie 16 bar (232 psi) (względne)


### Przyłącza procesowe

Pg 13.5

## Certyfikaty i dopuszczenia

<b>Znak CE</b>	Wyrób spełnia wymagania zharmonizowanych norm europejskich. Jest on zgodny z wymogami prawnymi dyrektyw UE. Producent potwierdza wykonanie testów przyrządu z wynikiem pozytywnym poprzez umieszczenie na nim znaku CE.
<b>Dopuszczenie Ex</b>	<p><b>ATEX</b> II 1G Ex ia IIC T4/T6 Ga</p> <p><b>IECEX</b> Ex ia IIC T4/T6 Ga</p> <p><b>NEPSI</b> Ex ia IIC T4/T6 Ga</p> <p><b>CSA C/US</b></p> <ul style="list-style-type: none"> <li>▪ IS Cl. I Div 1, GP A-D Ex ia IIC T4/T6</li> <li>▪ IS Cl. I Strefa 0, AEx ia IIC T4/T6</li> </ul> <p><b>Dopuszczenie japońskie do stosowania w strefach zagrożonych wybuchem (Ex)</b> Ex ia IIC T4/T6 Ga</p> <p><b>INMETRO</b> Ex ia IIC T4/T6 Ga</p> <p> Wersje Ex czujników cyfrowych z technologią Memosens z dopuszczeniem do stosowania w strefach zagrożonych wybuchem są oznaczone na głowicy wtykowej pomarańczowo-czerwonym pierścieniem.</p> <p> Należy przestrzegać instrukcji dotyczących przewodu pomiarowego Memosens CYK10 oraz przetwornika CM82.</p>
<b>Certyfikat TÜV dla głowic wtykowych Memosens</b>	Wytrzymałość na ciśnienie (względne) 16 bar (232 psi), co najmniej trzykrotność ciśnienia bezpieczeństwa
<b>EAC</b>	Produkt uzyskał certyfikat zgodnie z wytycznymi TP TC 004/2011 oraz TP TC 020/2011 i został dopuszczony do stosowania w Europejskim Obszarze Gospodarczym (EEA). Znak zgodności EAC jest umieszczony na produkcie.

## Kody zamówieniowe

<b>Strona produktowa</b>	<a href="http://www.endress.com/cps91e">www.endress.com/cps91e</a>
<b>Konfigurator produktu</b>	<p>Na stronie produktu, <b>Konfiguracja</b> na prawo od zdjęcia znajduje się przycisk.</p> <ol style="list-style-type: none"> <li>1. Za pomocą myszy kliknąć ten przycisk. <ul style="list-style-type: none"> <li>↳ W oddzielnym oknie otworzy się konfigurator produktu.</li> </ul> </li> <li>2. Skonfigurować produkt zgodnie z wymaganiami użytkownika. <ul style="list-style-type: none"> <li>↳ W ten sposób można otrzymać pełny kod zamówieniowy urządzenia.</li> </ul> </li> <li>3. Wyeksportować kod zamówieniowy jako plik PDF lub Excel. W tym celu wybrać odpowiedni przycisk, po prawej nad oknem wyboru.</li> </ol> <p> Dla wielu produktów dostępne są rysunki CAD lub 2D wybranej wersji. Wybrać zakładkę <b>CAD</b> a następnie z list rozwijalnych wybrać żądany typ pliku.</p>
<b>Zakres dostawy</b>	<p>W zakres dostawy wchodzi:</p> <ul style="list-style-type: none"> <li>▪ Elektroda w wersji zgodnej z zamówieniem</li> <li>▪ Instrukcja obsługi</li> <li>▪ Instrukcje dot. bezpieczeństwa Ex dla strefy zagrożonej wybuchem (dotyczy czujników w wersji z dopuszczeniem Ex)</li> </ul>



## Akcesoria

W następujących rozdziałach opisano ważniejsze akcesoria dostępne w czasie wydania niniejszego dokumentu.


- ▶ Informacje o akcesoriach, które nie zostały wymienione w niniejszej publikacji można uzyskać u regionalnych przedstawicieli firmy Endress+Hauser.

### Akcesoria używane zależnie od wersji przyrządu

#### Armatury

##### Cleanfit CPA450

- Ręczna armatura wysuwalna do instalacji czujników o średnicy 120 mm w zbiornikach i rurociągach
- Tworzenie kodu zamówieniowego na stronie produktu: [www.endress.com/cpa450](http://www.endress.com/cpa450)

 Karta katalogowa TI00183C


##### Unifit CPA842

- Armatura montażowa do stosowania w przemyśle spożywczym, farmaceutycznym i biotechnologii
- Posiada certyfikaty 3A i EHEDG
- Konfigurator produktu na stronie produktowej: [www.endress.com/cpa842](http://www.endress.com/cpa842)

 Karta katalogowa TI01367C


##### Cleanfit CPA875

- Wysuwalna armatura procesowa dla aplikacji aseptycznych i higienicznych
- Służy do pomiaru w linii procesowej za pomocą standardowego czujnika o średnicy 12 mm, np. pH, redoks, tlenu
- Tworzenie kodu zamówieniowego na stronie produktu: [www.endress.com/cpa875](http://www.endress.com/cpa875)

 Karta katalogowa TI01168C


##### Dipfit CPA140

- Armatura zanurzeniowa z kołnierzem do montażu elektrod pH/redoks w trudnych warunkach procesowych
- Tworzenie kodu zamówieniowego na stronie produktu: [www.endress.com/cpa140](http://www.endress.com/cpa140)

 Karta katalogowa TI00178C

##### Cleanfit CPA871

- Uniwersalna armatura wysuwalna dla gospodarki wodno-ściekowej i przemysłu chemicznego
- Do stosowania z czujnikami standardowymi o średnicy 12 mm
- Tworzenie kodu zamówieniowego na stronie produktu: [www.endress.com/cpa871](http://www.endress.com/cpa871)

 Karta katalogowa TI01191C


##### Cleanfit CPA473

- Armatura z mechanizmem wysuwania, ze stali kwasoodpornej, z zaworem kulowym umożliwiającym pewne i niezawodne odcięcie od procesu
- Tworzenie kodu zamówieniowego na stronie produktu: [www.endress.com/cpa473](http://www.endress.com/cpa473)

 Karta katalogowa TI00344C


##### Cleanfit CPA474

- Armatura z mechanizmem wysuwania, z tworzywa, z zaworem kulowym umożliwiającym pewne i niezawodne odcięcie od procesu
- Tworzenie kodu zamówieniowego na stronie produktu: [www.endress.com/cpa474](http://www.endress.com/cpa474)

 Karta katalogowa TI00345C

##### Dipfit CPA111

- Armatura zanurzeniowa i montażowa wykonana z tworzywa sztucznego dla otwartych i zamkniętych zbiorników
- Tworzenie kodu zamówieniowego na stronie produktu: [www.endress.com/cpa111](http://www.endress.com/cpa111)

 Karta katalogowa TI00112C

**Flowfit CPA240**

- Armatura przepływowa pH/redoks do pomiaru w trudnych warunkach procesowych
- Tworzenie kodu zamówieniowego na stronie produktu: [www.endress.com/cpa240](http://www.endress.com/cpa240)



Karta katalogowa TI00179C

**Flowfit CPA250**

- Armatura przepływowa do pomiaru pH/redoks
- Tworzenie kodu zamówieniowego na stronie produktu: [www.endress.com/cpa250](http://www.endress.com/cpa250)



Karta katalogowa TI00041C

**Ecofit CPA640**

- Zestaw zawierający: adapter dla elektrod pH/redoks 120 mm i przewód czujnika ze złączem TOP68
- Konfigurator produktu na stronie produktowej: [www.endress.com/cpa640](http://www.endress.com/cpa640)



Karta katalogowa TI00246C

**Roztwory buforowe****Dokładny roztwór buforowy oferowany przez Endress+Hauser - CPY20**

Roztwory buforowe wtórne są kalibrowane wzorcami pierwotnymi PTB (Niemiecki Państwowy Instytut Fizyko-techniczny) oraz roztworami odniesienia NIST (Narodowego Instytutu Standaryzacji i Technologii) zgodnie z normą DIN 19266 przez akredytowane laboratoria Miar i Wąg DKD zgodnie z DIN 17025.

Tworzenie kodu zamówieniowego na stronie produktu: [www.endress.com/cpy20](http://www.endress.com/cpy20)

**Przewód pomiarowy****Przewód pomiarowy CYK10 do transmisji danych ze złączem Memosens**

- Dla czujników cyfrowych w technologii Memosens
- Konfigurator produktu na stronie produktowej: [www.endress.com/cyk10](http://www.endress.com/cyk10)



Karta katalogowa Ti00118C

**Przewód laboratoryjny Memosens: CYK20**

- Dla czujników cyfrowych w technologii Memosens
- Konfigurator produktu na stronie produktowej: [www.endress.com/cyk20](http://www.endress.com/cyk20)

---



71632242

[www.addresses.endress.com](http://www.addresses.endress.com)

---