

Краткое руководство по эксплуатации **Liquiphant FTL51B**

Вибрационный принцип измерения
HART

Датчик предельного уровня для жидкостей



Настоящее краткое руководство по эксплуатации не заменяет собой руководство по эксплуатации прибора.

Подробные сведения приведены в руководстве по эксплуатации и другой документации.

Документацию для приборов во всех вариантах исполнения можно получить в следующих источниках:

- Интернет: www.endress.com/deviceviewer
- смартфон/планшет: приложение Endress+Hauser Operations

1 Сопутствующие документы



A0023555

2 Информация о настоящем документе

2.1 Символы

2.1.1 Символы техники безопасности

ОПАСНО

Этот символ предупреждает об опасной ситуации. Если не предотвратить такую ситуацию, она приведет к серьезной или смертельной травме.

ОСТОРОЖНО

Этот символ предупреждает об опасной ситуации. Если не предотвратить эту ситуацию, она может привести к серьезной или смертельной травме.

ВНИМАНИЕ

Этот символ предупреждает об опасной ситуации. Если не предотвратить эту ситуацию, она может привести к травме легкой или средней степени тяжести.


УВЕДОМЛЕНИЕ

Этот символ содержит информацию о процедурах и других данных, которые не приводят к травмам.

2.1.2 Электротехнические символы

 Заземление

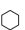
Заземленный зажим, который заземляется через систему заземления.

 Защитное заземление (PE)

Клеммы заземления, которые должны быть подсоединены к заземлению перед выполнением других соединений. Клеммы заземления расположены на внутренней и наружной поверхностях прибора.

2.1.3 Символы для обозначения инструментов

 Отвертка с плоским наконечником

 Шестигранный ключ

 Рожковый гаечный ключ

2.1.4 Специальные символы связи

 Bluetooth

Беспроводная передача данных между приборами на короткое расстояние.

2.1.5 Описание информационных символов

 Разрешено

Обозначает разрешенные процедуры, процессы или действия.

 Запрещено

Означает запрещенные процедуры, процессы или действия.

i Рекомендация

Указывает на дополнительную информацию.

📄 Ссылка на документацию**📖** Ссылка на другой раздел

1., **2.**, **3.** Серия шагов

2.1.6 Символы на рисунках

A, B, C ... Вид

1, 2, 3 ... Номера пунктов

⚠ Взрывоопасная зона

⚡ Безопасная зона (невзрывоопасная зона)

2.1.7 Зарегистрированные товарные знаки**HART®**

Зарегистрированный товарный знак FieldComm Group, Остин, Техас, США.

Bluetooth®

Тестовый символ и логотипы *Bluetooth®* являются зарегистрированными товарными знаками, принадлежащими Bluetooth SIG, Inc., и любое использование таких знаков компанией Endress+Hauser осуществляется по лицензии. Другие товарные знаки и торговые наименования принадлежат соответствующим владельцам.

Apple®

Apple, логотип Apple, iPhone и iPod touch являются товарными знаками компании Apple Inc., зарегистрированными в США и других странах. App Store – знак обслуживания Apple Inc.

Android®

Android, Google Play и логотип Google Play – товарные знаки Google Inc.

3 Основные указания по технике безопасности

3.1 Требования к персоналу

Персонал должен соответствовать следующим требованиям для выполнения возложенной задачи, напри мер, ввода в эксплуатацию или технического обслуживания.

- ▶ Прошедшие обучение квалифицированные специалисты должны иметь соответствующую квалификацию для выполнения конкретных функций и задач.
- ▶ Получить разрешение на выполнение данных работ от руководства предприятия.
- ▶ Ознакомиться с нормами федерального/национального законодательства.
- ▶ Изучить инструкции данного руководства и сопроводительной документации.
- ▶ Следовать инструкциям и соблюдать условия.

3.2 Назначение

- Используйте прибор только для жидкостей.
- Использование не по назначению сопряжено с опасностью.
- При эксплуатации следите за тем, чтобы в измерительном приборе не было дефектов.
- Используйте прибор только для тех сред, к воздействию которых смачиваемые части прибора достаточно устойчивы.
- Не допускайте нарушения верхних и нижних предельных значений для прибора.
☒ Подробные сведения см. в технической документации.

3.2.1 Использование не по назначению

Изготовитель не несет ответственности за повреждения, вызванные неправильным использованием или использованием прибора не по назначению.

Остаточные риски

В результате теплообмена в ходе технологического процесса температура корпуса электроники и модулей, содержащихся в датчике, может подниматься до 80 °C (176 °F).

Опасность ожогов при соприкосновении с поверхностями!

- ▶ При необходимости следует обеспечить защиту от прикосновения, чтобы предотвратить ожоги.

В отношении требований, касающихся функциональной безопасности в соответствии со стандартом МЭК 61508, необходимо соблюдать положения соответствующей документация SIL.

3.3 Техника безопасности на рабочем месте

При работе с прибором

- ▶ В соответствии с федеральным/национальным законодательством персонал должен использовать средства индивидуальной защиты.

3.4 Эксплуатационная безопасность

Опасность несчастного случая!

- ▶ Эксплуатируйте только такой прибор, который находится в надлежащем техническом состоянии, без ошибок и неисправностей.
- ▶ Ответственность за обеспечение работы прибора без помех несет оператор.

Модификации прибора

Несанкционированное изменение конструкции прибора запрещено и может представлять непредвиденную опасность.

- ▶ Если, несмотря на это, все же требуется внесение изменений в конструкцию прибора, обратитесь в компанию Endress+Hauser.

Ремонт

Условия длительного обеспечения эксплуатационной безопасности и надежности

- ▶ Выполняйте ремонт прибора только в том случае, если это явно разрешено.

- ▶ Соблюдайте федеральное/национальное законодательство в отношении ремонта электрических приборов.
- ▶ Используйте только оригинальные запасные части и комплектующие производства компании Endress+Hauser.

Взрывоопасная зона

Во избежание травмирования сотрудников предприятия при использовании прибора во взрывоопасной зоне (например, со взрывозащитой), необходимо соблюдать следующие правила.

- ▶ Определите по заводской табличке, пригоден ли заказанный прибор для использования во взрывоопасной зоне.
- ▶ Учитывайте характеристики, приведенные в отдельной сопроводительной документации, которая является неотъемлемой частью настоящего руководства.

3.5 Безопасность изделия

Описываемый прибор разработан в соответствии с современными требованиями к безопасной работе, был испытан и поставляется с завода в безопасном для эксплуатации состоянии.

Прибор соответствует применимым стандартам и нормам. Кроме того, прибор отвечает требованиям нормативных документов ЕС, перечисленных в Декларации соответствия ЕС в отношении приборов. Компания Endress+Hauser подтверждает это, нанося маркировку CE на прибор.

3.6 Функциональная безопасность, SIL (опционально)

В отношении приборов, которые используются для обеспечения функциональной безопасности, необходимо строгое соблюдение требований руководства по функциональной безопасности.

3.7 IT-безопасность



Подробные сведения см. в руководстве по эксплуатации.

4 Приемка и идентификация изделия

4.1 Приемка

При приемке прибора проверьте следующее.

- Совпадает ли код заказа в транспортной накладной с кодом заказа на наклейке прибора?
- Не поврежден ли прибор?
- Совпадают ли данные, указанные на заводской табличке прибора, с данными заказа в транспортной накладной?

Если это необходимо (см. данные на заводской табличке), предоставлены ли указания по технике безопасности, например ХА?



Если хотя бы одно из этих условий не выполнено, обратитесь в офис продаж компании-изготовителя.

4.2 Идентификация изделия

Прибор можно идентифицировать следующими способами:

- Технические данные, указанные на заводской табличке.
- Расширенный код заказа с разбивкой по характеристикам прибора, указанный в накладной.
- Ввод серийного номера с заводской таблички в программу *W@M Device Viewer* (www.endress.com/deviceviewer): будет представлена полная информация об измерительном приборе вместе со списком прилагающейся технической документации.
- Ввод серийного номера с заводской таблички в *приложение Endress+Hauser Operations* или сканирование двухмерного штрих-кода с заводской таблички с помощью *приложения Endress+Hauser Operations*.

4.2.1 Электронная вставка



Электронную вставку можно идентифицировать по коду заказа, который указан на заводской табличке.

4.2.2 Заводская табличка

На заводской табличке указана информация, которая требуется согласно законодательству и относится к прибору.

4.2.3 Адрес изготовителя

Endress+Hauser SE+Co. KG
Hauptstraße 1
79689 Maulburg, Германия

Место изготовления: см. заводскую табличку.

4.3 Хранение и транспортировка

4.3.1 Условия хранения

Используйте оригинальную упаковку.

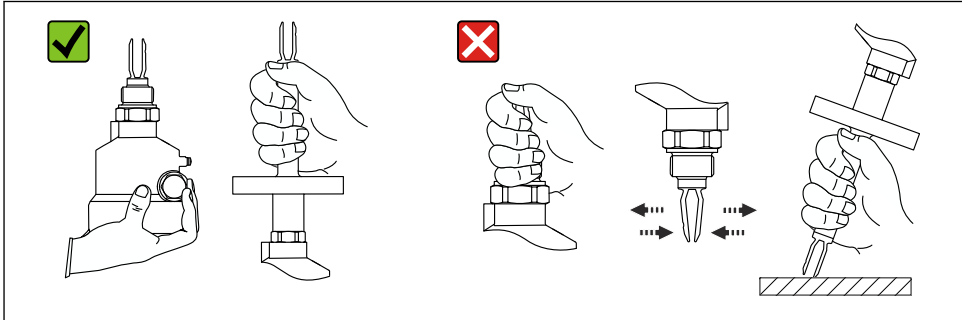
Температура хранения

-40 до +80 °C (-40 до +176 °F)

Опционально: -50 °C (-58 °F), -60 °C (-76 °F)

4.3.2 Транспортировка прибора

- Транспортируйте прибор к месту измерения в оригинальной упаковке.
- Держите прибор за корпус, температурную проставку, фланец или удлинительную трубу.
- Не сгибайте, не укорачивайте и не удлиняйте вибрационную вилку.



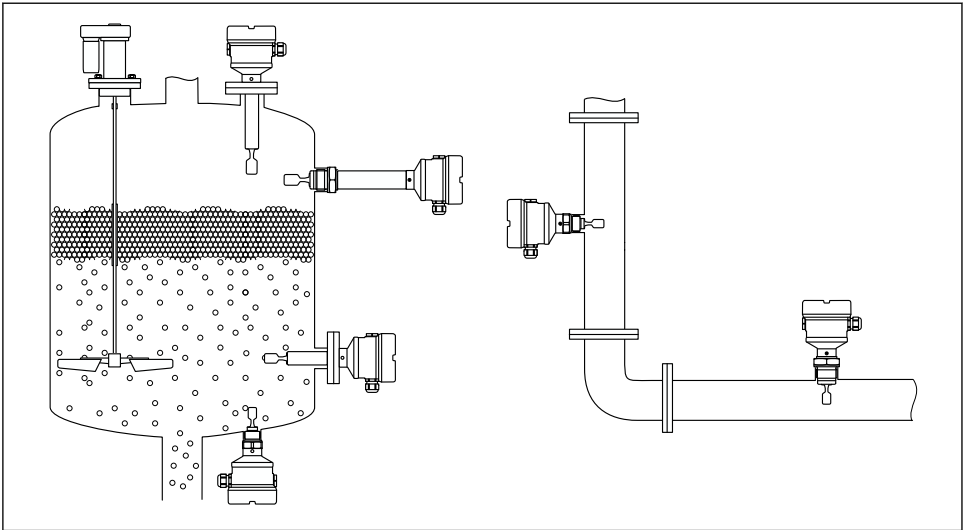
A0034846

- ❏ 1 Удерживание прибора во время транспортировки

5 Монтаж

Руководство по монтажу

- Для прибора с трубкой длиной прилб. до 500 мм (19,7 дюйм) допустима любая ориентация
- Для прибора с длинной трубкой – вертикальная ориентация, сверху
- Минимально допустимое расстояние между вибрационной вилкой и стенкой резервуара или трубы: 10 мм (0,39 дюйм)



A0037879

2 Примеры монтажа в резервуаре, баке или трубопроводе

5.1 Требования к монтажу

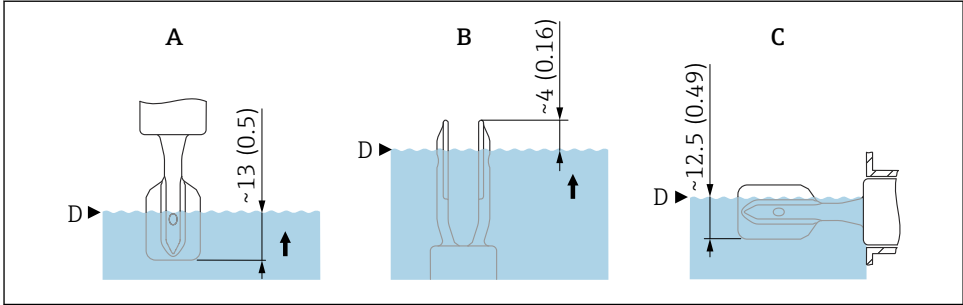
5.1.1 Учитывайте точку переключения прибора

Ниже приведены стандартные точки переключения в зависимости от ориентации датчика предельного уровня.

Вода +23 °C (+73 °F)



Минимальное расстояние между вибрационной вилкой и стенкой резервуара или трубы: 10 мм (0,39 дюйм)



A0037915

3 Стандартные точки переключения. Единица измерения мм (дюйм)

- A Монтаж сверху
- B Монтаж снизу
- C Монтаж сбоку
- D Точка переключения

5.1.2 Учет вязкости

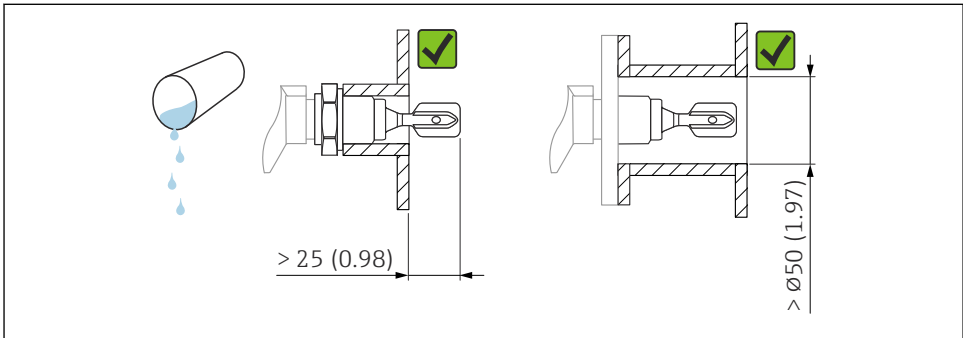
i Значения вязкости

- Низкая вязкость: < 2 000 мПа·с
- Высокая вязкость: > 2 000 до 10 000 мПа·с

Низкая вязкость

i Низкая вязкость, например вода: < 2 000 мПа·с.

Возможна установка вибрационной вилки в монтажном патрубке.



A0033297

4 Пример монтажа для жидкостей с низкой вязкостью. Единица измерения мм (дюйм)

Высокая вязкость**УВЕДОМЛЕНИЕ**

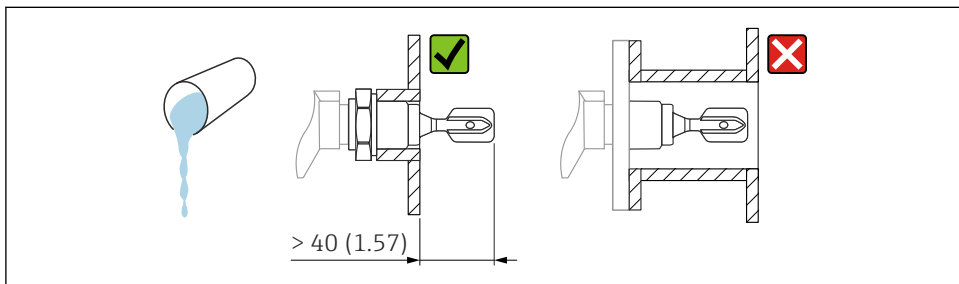
Жидкости с высокой вязкостью могут провоцировать задержку переключения.

- ▶ Убедитесь в том, что жидкость может легко стекать с вибрационной вилки.
- ▶ Зачистите поверхность патрубку.



Высокая вязкость, например вязкие масла: $\leq 10\,000$ мПа·с.

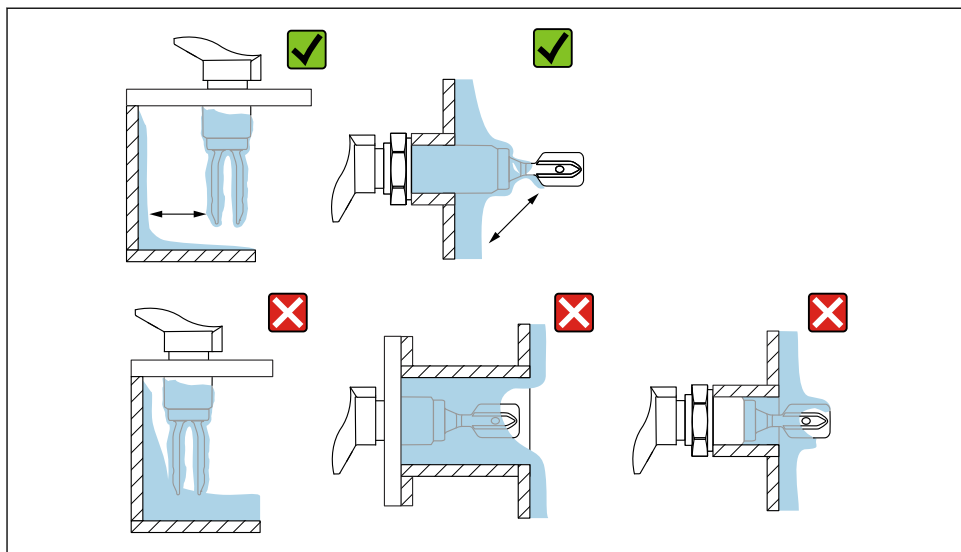
Вибрационная вилка не должна устанавливаться в монтажном патрубке!



5 Пример монтажа для жидкостей с высокой вязкостью. Единица измерения мм (дюйм)

5.1.3 Защита от образования налипаний

- Используйте короткие монтажные патрубки, чтобы обеспечить свободное размещение вибрационной вилки в резервуаре.
- Предусмотрите достаточное расстояние между ожидаемыми налипаниями на стенке резервуара и вибрационной вилкой.

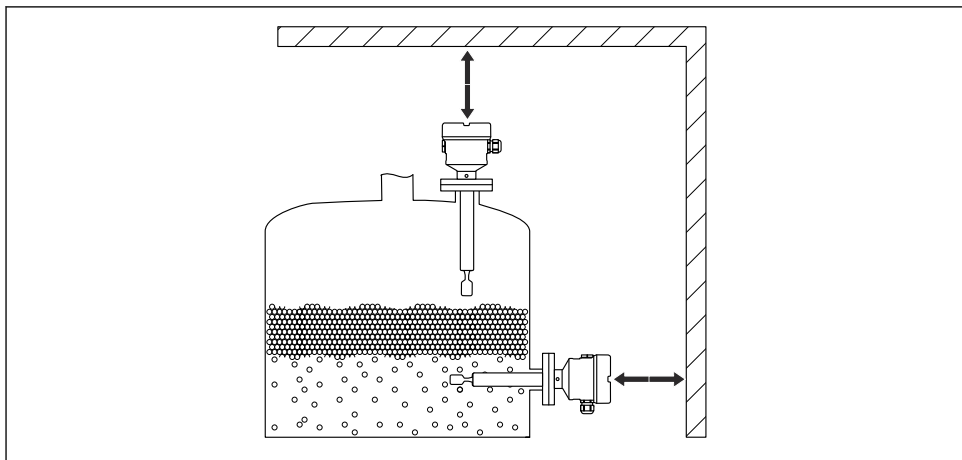


A0033239

6 Примеры монтажа в технологической среде с высокой вязкостью

5.1.4 Предусмотрите свободное пространство

Оставьте достаточное место снаружи резервуара для монтажа, подсоединения и настройки с использованием электронной вставки.

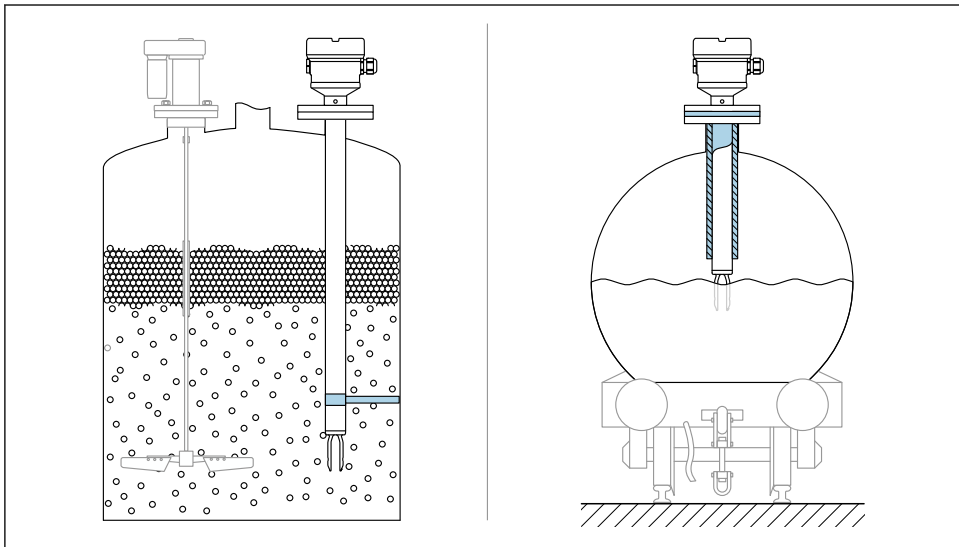


A0033236

7 Предусмотрите свободное пространство

5.1.5 Обеспечение опоры прибора

При наличии интенсивной динамической нагрузки необходимо обеспечить опору прибора. Максимально допустимая боковая нагрузка на трубные удлинители и датчики: 75 Нм (55 фунт сила фут).



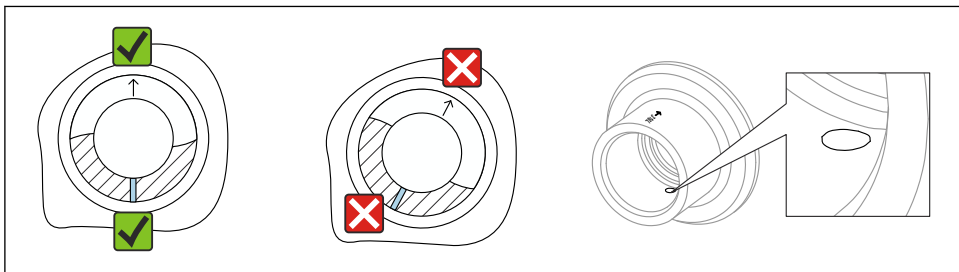
A0031874

8 Примеры обеспечения опоры при динамической нагрузке

i Морской сертификат: для удлинительных трубок или датчиков длиной более 1 600 мм (63 дюйм) опоры необходимо обеспечить по крайней мере через каждые 1 600 мм (63 дюйм).

5.1.6 Сварной переходник с отверстием для утечек

Приварите переходник таким образом, чтобы отверстие для утечек было направлено вниз. Это позволит быстро обнаруживать любую утечку.



A0039230

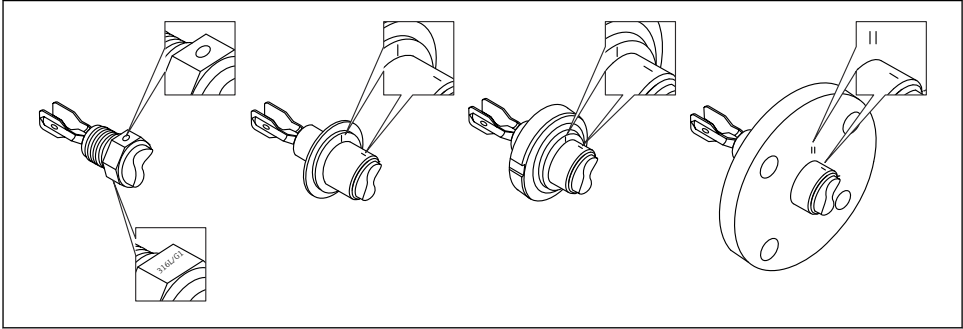
9 Сварной переходник с отверстием для утечек

5.2 Монтаж прибора

5.2.1 Требуемый инструмент

- Рожковый гаечный ключ для монтажа датчика
- Шестигранный ключ для работы со стопорным винтом корпуса

5.2.2 Выравнивание вибрационной вилки с помощью маркировки

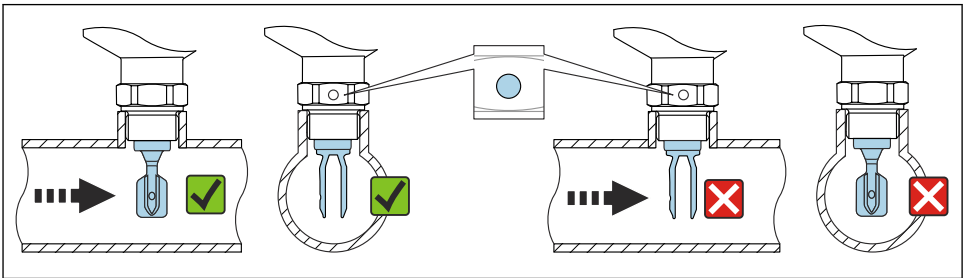


A0039125

- 10 Положение вибрационной вилки при горизонтальном монтаже в резервуаре с использованием маркировки

5.2.3 Монтаж прибора в трубопроводе

- Скорость потока до 5 м/с при вязкости 1 мПа·с и плотности 1 г/см³ (62,4 lb/ft³) (SGU). При других условиях технологической среды следует проверить правильность работы.
- У потока среды не будет существенных преград, если вибрационная вилка будет правильно сориентирована, а отметка будет направлена в направлении потока.
- Маркировка видна, когда прибор установлен

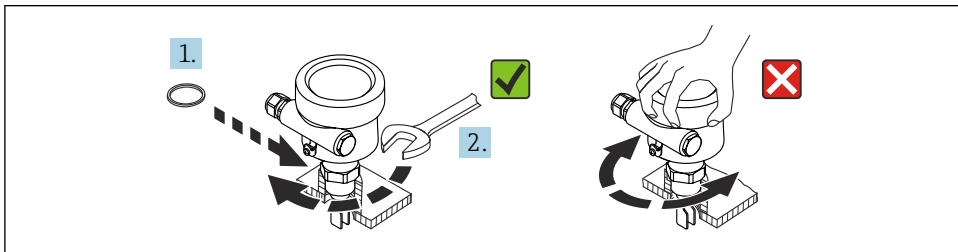


A0034851

- 11 Монтаж в трубопроводе (следует учитывать положение вилки и маркировку)

5.2.4 Вворачивание прибора

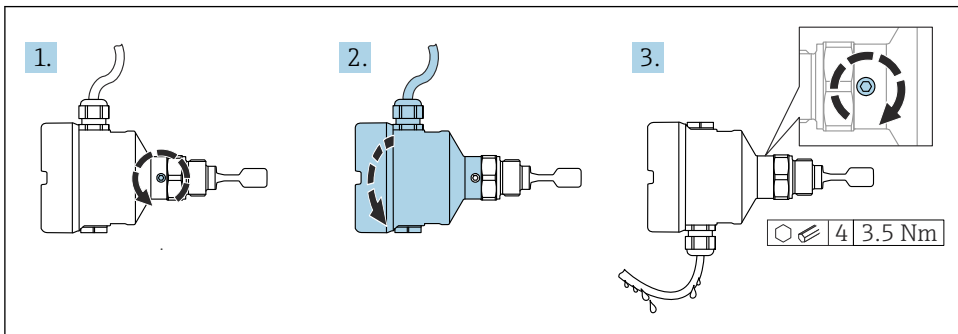
- Поворачивайте прибор только за шестигранную часть, 15 до 30 Нм (11 до 22 фунт сила фут).
- Не вращайте за корпус!



A0034852

12 Вворачивание прибора

5.2.5 Выравнивание кабельного ввода



A0037347

13 Корпус с наружным стопорным винтом и ниспадающей каплеуловительной кабельной петлей

- i** Корпуса со стопорным винтом:
- Чтобы повернуть корпус и выровнять кабель, можно использовать стопорный винт.
 - При поставке прибора стопорный винт не затянут.

1. Ослабьте наружный стопорный винт (максимум на 1,5 оборота).
2. Поверните корпус, выровняйте положение кабельного ввода.
 - ↳ Не допускайте попадания влаги в корпус, сделайте петлю, чтобы влага могла стекать.
3. Прикрутите стопорный винт.

5.2.6 Поворот корпуса

Корпус можно развернуть на угол до 380°, ослабив стопорный винт.

УВЕДОМЛЕНИЕ

Корпус невозможно отвернуть полностью.

- ▶ Ослабьте наружный стопорный винт не более чем на 1,5 оборота. Если винт вывернуть слишком далеко или полностью (за пределы точки входа резьбы), мелкие детали (контрдиск) могут ослабнуть и выпасть.
- ▶ Затяните крепежный винт (с шестигранным гнездом 4 мм (0,16 дюйм)) моментом не более 3,5 Нм (2,58 фунт сила фут)±0,3 Нм (±0,22 фунт сила фут).

5.2.7 Закрытие крышек корпуса

УВЕДОМЛЕНИЕ

Повреждение резьбы и крышки корпуса вследствие загрязнения!

- ▶ Удаляйте загрязнения (например, песок) с резьбы крышек и корпуса.
- ▶ Если при закрытии крышки все же ощущается сопротивление, повторно проверьте резьбу на наличие загрязнений.



Резьба корпуса

На резьбу отсека для электроники и клеммного отсека может быть нанесено антифрикционное покрытие.

Следующее указание относится ко всем материалам корпуса:

✗ Не смазывайте резьбу корпуса.

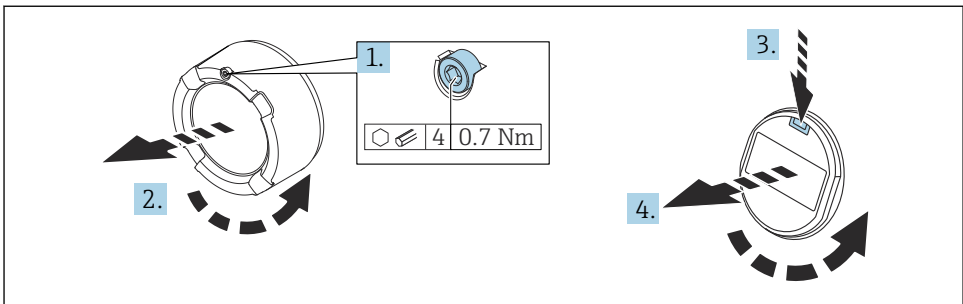
5.2.8 Поворот дисплея

⚠ ОСТОРОЖНО

Электропитание включено!

Опасность поражения электрическим током и/или взрыва!

- ▶ Прежде чем вскрыть прибор, отключите сетевое напряжение.



A0038224

1. Если имеется: ослабьте винт фиксатора крышки отсека электроники с помощью шестигранного ключа.
2. Отверните крышку корпуса и обследуйте уплотнение крышки.

3. Отожмите блокировочный механизм и снимите дисплей.
4. Поверните дисплей в необходимое положение: не более $4 \times 90^\circ$ в каждом направлении. Разместите дисплей в необходимом положении и вдавите до щелчка. Плотнo заверните крышку на корпус. Если имеется: затяните фиксатор крышки шестигранным ключом 0,7 Нм (0,52 фунт сила фут) $\pm 0,2$ Нм ($\pm 0,15$ фунт сила фут).

i Если прибор оснащен корпусом с двумя отсеками, то дисплей можно установить как в отсеке для электроники, так и в клеммном отсеке.

6 Электрическое подключение

6.1 Требуемый инструмент

- Отвертка для электрического подключения
- Шестигранный ключ для стопорного винта крышки

6.2 Требования, предъявляемые к подключению

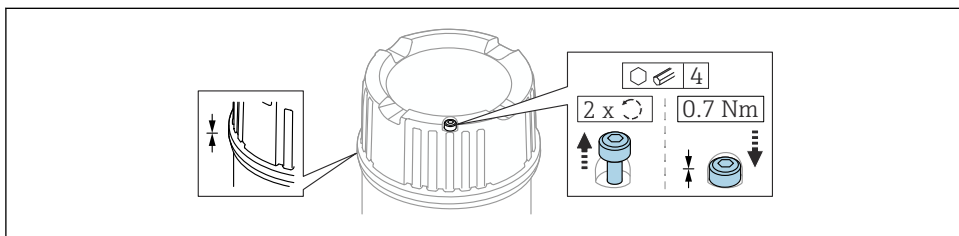
6.2.1 Крышка с крепежным винтом

В приборах, предназначенных для использования во взрывоопасных зонах с определенной степенью взрывозащиты, крышка фиксируется крепежным винтом.

УВЕДОМЛЕНИЕ

Если стопорный винт расположен ненадлежащим образом, надежная герметизация крышки не будет обеспечена.

- ▶ Откройте крышку: ослабьте стопорный винт крышки не более чем на 2 оборота, чтобы винт не выпал. Установите крышку и проверьте уплотнение крышки.
- ▶ Закройте крышку: плотно заверните крышку на корпус и убедитесь в том, что стопорный винт расположен должным образом. Между крышкой и корпусом не должно быть зазора.



A0039520

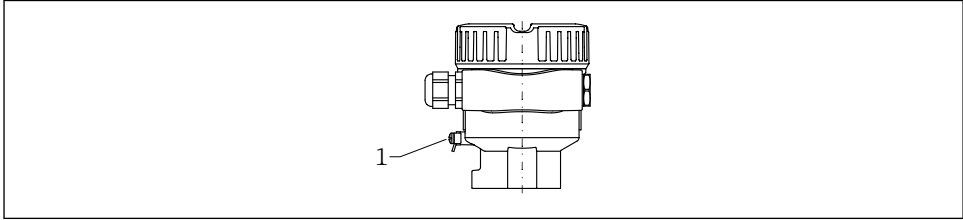
14 Крышка с крепежным винтом

6.2.2 Выравнивание потенциалов

⚠ ОСТОРОЖНО

Опасность взрыва!

- Указания по технике безопасности при использовании прибора во взрывоопасных зонах приведены в отдельной документации.



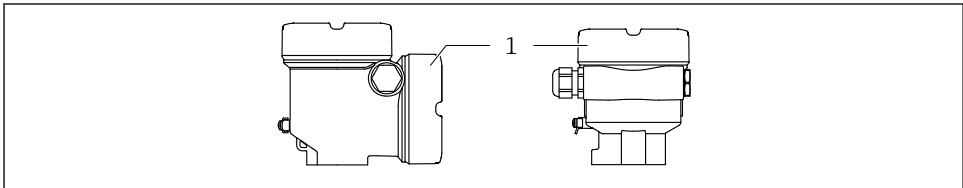
A0045830

- 1 Клемма заземления для подключения линии выравнивания потенциалов

i При необходимости линия выравнивания потенциалов может быть подключена к внешней клемме заземления преобразователя до подключения прибора.

- i** Для обеспечения оптимальной электромагнитной совместимости выполните следующие условия:
- Длина линии выравнивания потенциалов должна быть минимально возможной
 - Соблюдайте поперечное сечение не менее 2,5 мм² (14 AWG)

6.3 Подключение прибора



A0046355

- 1 Крышка клеммного отсека

i Резьба корпуса

На резьбу отсека для электроники и клеммного отсека может быть нанесено антифрикционное покрытие.

Следующее указание относится ко всем материалам корпуса:

- ✗ Не смазывайте резьбу корпуса.**

6.3.1 Сетевое напряжение

- $U = 10,5$ до 35 В пост. тока (Ex d, Ex e, для невзрывоопасных зон)
- $U = 10,5$ до 30 В пост. тока (Ex i)
- Номинальный ток: 4 до 20 мА HART



- Блок питания должен быть испытан на соответствие требованиям безопасности (например, PELV, SELV, класс 2) и соответствовать спецификациям протокола.
- Соблюдайте следующие требования в соответствии со стандартом МЭК/EN61010-1: предусмотрите подходящий для прибора автоматический выключатель.

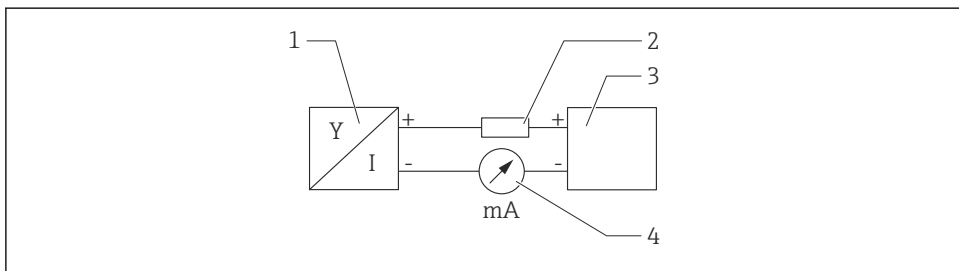
6.3.2 Клеммы

- Сетевое напряжение и внутренняя клемма заземления: $0,5$ до $2,5$ мм² (20 до 14 AWG)
- Наружная клемма заземления: $0,5$ до 4 мм² (20 до 12 AWG)

6.3.3 Технические характеристики кабеля

- Наружный диаметр кабеля зависит от используемого кабельного ввода
- Наружный диаметр кабеля
 - Пластмасса: $\varnothing 5$ до 10 мм (0,2 до 0,38 дюйм)
 - Никелированная латунь: $\varnothing 7$ до $10,5$ мм (0,28 до 0,41 дюйм)
 - Нержавеющая сталь: $\varnothing 7$ до 12 мм (0,28 до 0,47 дюйм)

6.3.4 4 до 20 мА HART



A0028908

15 Блок-схема подключения HART

- 1 Прибор с интерфейсом связи HART
- 2 Резистор связи HART
- 3 Источник питания
- 4 Мультиметр или амперметр



Резистор связи HART 250 Ом в сигнальной линии необходим на случай источника питания с полным сопротивлением.

Учтите падение напряжения:

не более 6 В для резистора связи 250 Ом

6.3.5 Подключение проводки

⚠ ОСТОРОЖНО

Возможно наличие сетевого напряжения!

Опасность поражения электрическим током и/или взрыва!

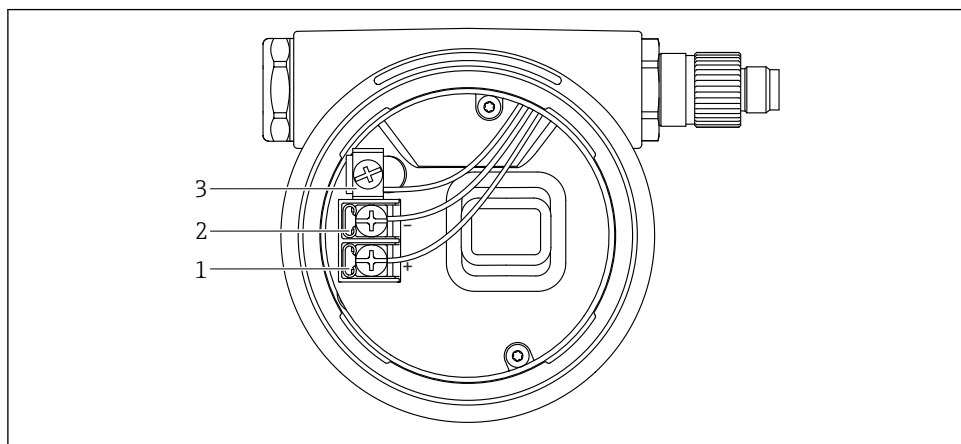
- ▶ Если прибор используется во взрывоопасной зоне, необходимо обеспечить его соответствие национальным стандартам и требованиям, приведенным в документации по технике безопасности (XA). Необходимо использовать штатные кабельные уплотнения.
- ▶ Сетевое напряжение должно соответствовать техническим требованиям, указанным на заводской табличке.
- ▶ Подключение прибора выполняется при отключенном сетевом напряжении.
- ▶ При необходимости линия выравнивания потенциалов может быть подключена к внешней клемме заземления преобразователя до подключения прибора.
- ▶ Согласно стандарту МЭК/EN 61010 прибор должен быть оснащен автоматическим выключателем.
- ▶ Кабели должны быть надлежащим образом изолированы с учетом сетевого напряжения и категории перенапряжения.
- ▶ Соединительные кабели должны обеспечивать достаточную температурную стабильность с учетом температуры окружающей среды.
- ▶ Эксплуатируйте прибор только с закрытыми крышками.

Подключите прибор в следующем порядке.

1. Высвободите фиксатор крышки (при наличии).
2. Отверните крышку.
3. Пропустите кабели сквозь кабельные уплотнения или кабельные вводы. Используйте инструмент, пригодный для работы с кабельными уплотнениями M20 (размер под ключ AF24/25 (8 Нм (5,9 фунт сила фут))).
4. Подключите кабель.
5. Затяните кабельные уплотнения или кабельные вводы, чтобы загерметизировать их. Закрепите ввод в корпус контргайкой.
6. Плотно заверните крышку присоединительного отсека.
7. Если имеется: затяните фиксатор крышки шестигранным ключом 0,7 Нм (0,52 фунт сила фут) ± 0,2 Нм (0,15 фунт сила фут).

6.3.6 Назначение клемм

Корпус с одним отсеком

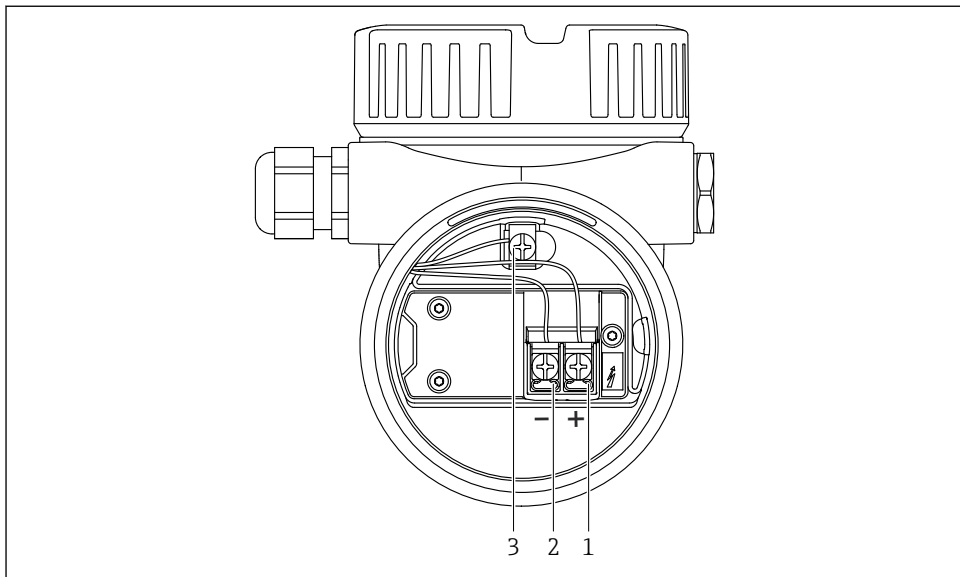


A0042594

16 Соединительные клеммы и клемма заземления в клеммном отсеке

- 1 Положительная клемма
- 2 Отрицательная клемма
- 3 Внутренняя клемма заземления

Корпус с двумя отсеками, L-образная форма

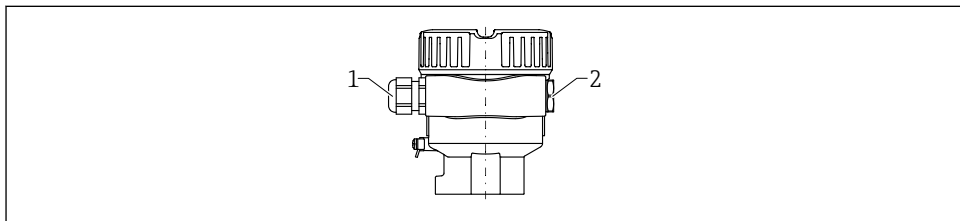


A0045842

17 Соединительные клеммы и клемма заземления в клеммном отсеке

- 1 Положительная клемма
- 2 Отрицательная клемма
- 3 Внутренняя клемма заземления

6.3.7 Кабельные вводы



A0045831

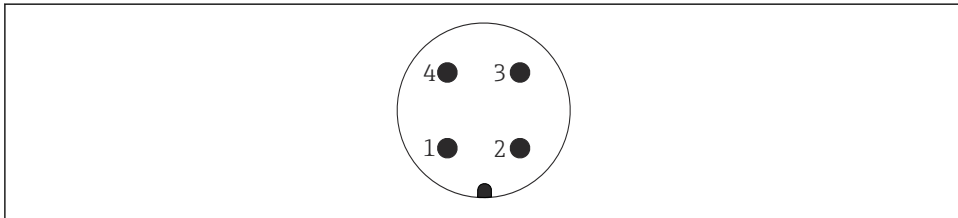
- 1 Кабельный ввод
- 2 Заглушка

Тип кабельного ввода зависит от заказанного исполнения прибора.


6.3.8 Доступные разъемы приборов

 Если прибор оснащен разъемом, то вскрывать корпус для подключения не нужно.

Разъем M12



A0011175

 18 Назначение контактов разъема M12

- | | |
|---|--------------|
| 1 | Сигнал + |
| 2 | Не назначено |
| 3 | Сигнал - |
| 4 | Заземление |

6.4 Обеспечение требуемой степени защиты

6.4.1 Степень защиты

Испытание согласно стандартам IEC 60529 и NEMA 250

Условие испытания согласно IP68: 1,83 м H₂O для 24 ч

Корпус

См. кабельные вводы

Кабельные вводы

- Резьбовое соединение M20, пластмасса, IP66/68, NEMA, тип 4X/6P
- Резьбовое соединение M20, никелированная латунь, IP66/68, NEMA, тип 4X/6P
- Резьбовое соединение M20, сталь 316L, IP66/68, NEMA, тип 4X/6P
- Резьба M20, IP66/68, NEMA, тип 4X/6P
- Резьба G ½, NPT ½, IP66/68, NEMA, тип 4XXX

Степень защиты для разъема M12

- Если корпус закрыт, а соединительный кабель подключен: IP66/67, NEMA, тип 4X
- Если корпус открыт или соединительный кабель не подключен: IP20, NEMA, тип 1

УВЕДОМЛЕНИЕ**Разъем M12: утрата соответствия классу защиты IP вследствие ненадлежащего монтажа!**

- ▶ Степень защиты относится только к такому состоянию, при котором соединительный кабель подключен, а уплотнение плотно затянуто.
- ▶ Степень защиты действует только в том случае, если соединительный кабель соответствует классу защиты IP67 NEMA, тип 4X.



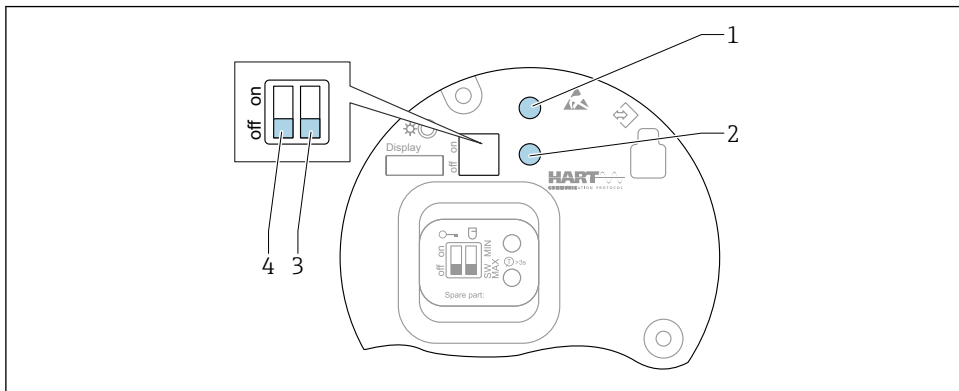
Если в качестве электрического подключения выбран вариант «разъем M12», то для корпусов всех типов действительна степень защиты **IP66/67 NEMA, тип 4X**.

7 Опции управления



Более подробные сведения о подключении см. в руководстве по эксплуатации прибора. Актуальную документацию можно получить на веб-сайте компании Endress+Hauser: www.endress.com → «Документация».

7.1 Электронная вставка FEL60H



A0046129

19 Кнопки управления и DIP-переключатель на электронной вставке FEL60H

- 1 Кнопка управления для сброса пароля (используемого для входа в систему через интерфейс Bluetooth, а также для уровня доступа Техническое обслуживание)
- 1+2 Кнопки управления для сброса параметров прибора (в состоянии на момент поставки)
- 2 Кнопка управления для запуска функции мастер "Функциональный тест"(> 3 с)
- 3 DIP-переключатель для функции обеспечения безопасности. Эта функция определяется программным обеспечением (при положении переключателя SW по умолчанию установлен вариант MAX, т. е. контроль максимального уровня) или аппаратно, для контроля минимального уровня (MIN). При нахождении переключателя в положении SW настройка MIN или MAX определяется программным обеспечением. Значение по умолчанию – MAX. Если переключатель находится в положении MIN, то осуществляется контроль минимального уровня, независимо от настройки программного обеспечения.
- 4 DIP-переключатель для блокирования и разблокирования прибора

- Токовая защита при минимальном/максимальном уровне жидкости может быть включена с помощью электронной вставки.
- MAX = безопасность для максимального уровня: выход переключается в режим управляющего воздействия, если вибрационная вилка покрыта жидкостью. Функция используется, например, для защиты от перелива.
- MIN = безопасность для минимального уровня: выход переключается в режим управляющего воздействия, если вибрационная вилка не покрыта жидкостью. Функция используется, например, для защиты насосов от работы всухую.

i Настройка, выполняемая DIP-переключателями на электронной вставке, приоритетна по сравнению с настройкой, выполняемой другими средствами управления (например, ПО FieldCare/DeviceCare).

7.2 Обзор опций управления

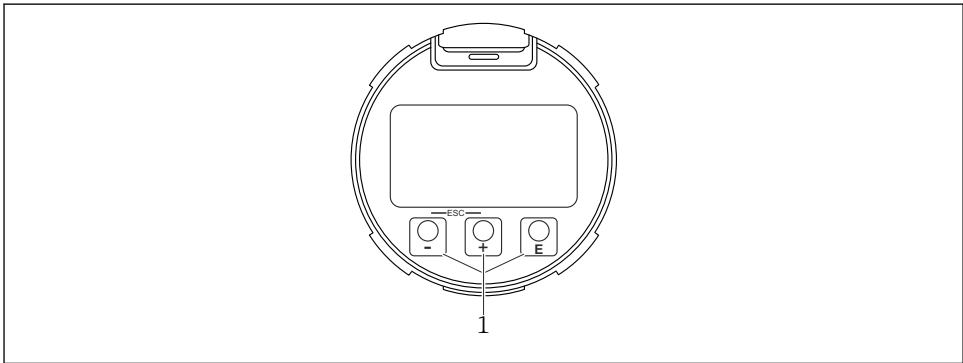
- Управление с помощью кнопок управления и DIP-переключателей на электронной вставке
- Управление с помощью сенсорных кнопок управления на дисплее прибора (опционально)
- Управление через беспроводную технологию Bluetooth® (при наличии опционального дисплея прибора с модулем Bluetooth) посредством приложения SmartBlue, коммуникатора FieldXpert или ПО DeviceCare
- Управление с помощью управляющей программы (Endress+Hauser FieldCare/ DeviceCare, портативный терминал, AMS, PDM и т. п.)

7.3 Доступ к меню управления посредством локального дисплея

7.3.1 Дисплей прибора (опционально)

Воздействовать на оптические кнопки управления можно сквозь крышку. Вскрывать прибор для этого не требуется.

- i** Подсветка включается или выключается в зависимости от сетевого напряжения и потребляемого тока.
- i** По заказу дисплей прибора может быть оснащен беспроводным интерфейсом Bluetooth®.



A0039284

▣ 20 Графический дисплей с оптическими кнопками управления (1)

7.3.2 Управление через беспроводную технологию Bluetooth® (опционально)

Предварительное условие

- Прибор с дисплеем, который оснащен модулем Bluetooth
- Смартфон или планшет с приложением SmartBlue, разработанным компанией Endress+Hauser, или ПК с установленным ПО DeviceCare версии 1.07.05 или более совершенной версии. Или коммуникатор FieldXpert SMT70

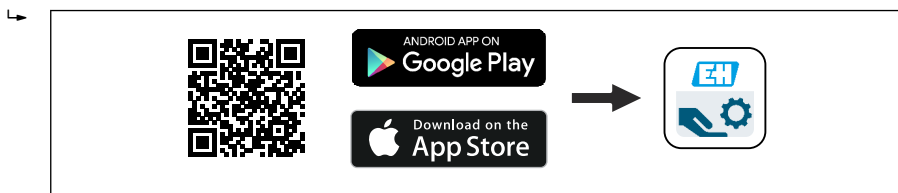
Радиус действия подключения – до 25 м (82 фут). Радиус действия может варьироваться в зависимости от условий окружающей среды, таких как навесное оборудование, стены или потолки.

i Кнопки управления на дисплее блокируются при подключении к прибору через интерфейс Bluetooth.

Мигающий символ Bluetooth указывает на то, что подключение по технологии Bluetooth доступно.

Приложение SmartBlue

1. Отсканируйте QR-код или введите строку SmartBlue в поле поиска в App Store или Google Play.



A0039186

2. Запустите приложение SmartBlue.
3. Выберите прибор в отображаемом списке активных устройств.
4. Войдите в систему
 - ↳ Введите имя пользователя: admin
Пароль: серийный номер прибора.
5. Смените пароль после первого входа!

Предварительные условия

Требования, предъявляемые к системе

Приложение SmartBlue можно загрузить на смартфон или планшет.

Информацию о совместимости приложения SmartBlue с мобильными терминалами см. в «App Store (Apple)» или «Google Play Store».

Исходный пароль

При первоначальном установлении соединения в качестве пароля используется серийный номер прибора.

i **Обратите внимание на следующее.**

- Если дисплей с модулем Bluetooth снят с одного прибора и установлен на другой прибор:
- все данные для входа в систему сохраняются на дисплее с модулем Bluetooth, но не в приборе;
 - пароль, измененный пользователем, также сохраняется в дисплее с модулем Bluetooth.

7.4 Доступ к меню управления с помощью управляющей программы



Подробные сведения см. в руководстве по эксплуатации.

8 Ввод в эксплуатацию

8.1 Подготовка

ОСТОРОЖНО

Настройки токового выхода важны для обеспечения безопасности!

Ошибочные настройки могут привести к переливу продукта или работе насоса всухую.

- ▶ Настройка токового выхода зависит от настройки параметра параметр **Назначить PV**.
- ▶ После изменения настройки токового выхода проверьте настройки диапазона (Нижнее выходное значение диапазона (НЗД) и Верхнее выходное значение диапазона (ВЗД)) и при необходимости скорректируйте их!

8.1.1 Состояние на момент поставки

Если не были заказаны индивидуальные настройки:

- параметр **Назначить PV** Определение предельного уровня (режим 8/16 мА)
- Отказоустойчивый режим MAX
- Настроено условие выдачи аварийного сигнала не менее 3,6 мА
- DIP-переключатель для блокирования в положении OFF
- Интерфейс Bluetooth активирован
- Диапазон плотности $> 0,7 \text{ g/cm}^3$ ($43,7 \text{ lb/ft}^3$)
- Время переключения 0,5 с, если вибрационная вилка покрыта средой, и 1,0 с, если вилка не покрыта средой
- Пакетный режим HART отключен

8.2 Включение прибора



В любой конфигурационной программе предусмотрен ассистент по вводу в эксплуатацию, который сопровождает пользователя при настройке наиболее важных параметров конфигурации (меню **Руководство мастер Ввод в работу**).

8.3 Дополнительные сведения



Дополнительные сведения и актуальную документацию можно получить на веб-сайте компании Endress+Hauser: www.endress.com → Downloads.



71633590

www.addresses.endress.com
