

技術仕様書

Liquiphant FTL62

音叉式



高耐食性コーティング仕様の液体用レベルリミットスイッチ

アプリケーション

- タンク、容器、パイプ内のあらゆる液体の上限/下限検出用のレベルリミットスイッチ（危険場所を含む）
- 各種のコーティング（プラスチックまたはエナメル）により、腐食性の高い測定物のアプリケーションにおいて優れた耐食性を提供
- プロセス温度範囲：-50~+150 °C (-58~+302 °F)
- 最大圧力 4 MPa (580 psi)
- 最大粘度 10000 mPa·s
- このレベルリミットスイッチ機能は、流量、乱流、気泡、泡沫、振動、固形物または付着物の影響を受けないため、フロートスイッチの代わりに最適

特長

- IEC 61508 に準拠した SIL2/SIL3 までの機能安全要件を備えた安全システム用の認証を取得
- 校正不要：迅速かつ低コストで設定可能
- 機能安全：音叉部の振動周波数の監視
- 無料の iOS/Android SmartBlue アプリを介した Heartbeat Technology
- Bluetooth® ワイヤレス技術を搭載

目次

本説明書について	4	DC 接続、リレー出力（エレクトロニックインサート FEL64 DC）	12
シンボル	4	電源電圧	12
機能とシステム構成	5	消費電力	12
リミット検知	5	「負荷」および「電源」	12
測定原理	5	出力信号の動作	13
計測システム	5	端子	13
信頼性	5	過電圧保護	13
入力	5	端子の割当て	13
測定変数	5	スイッチ出力および信号伝達の動作	13
測定範囲	5	PFM 出力（エレクトロニックインサート FEL67）	14
出力	6	電源電圧	14
出力および入力オプション	6	消費電力	14
出力信号	6	出力信号の動作	14
防爆接続データ	6	端子	14
2 線式 AC（エレクトロニックインサート FEL61）	6	過電圧保護	14
電源電圧	7	端子の割当て	15
消費電力	7	接続ケーブル	15
消費電流	7	スイッチ出力および信号伝達の動作	16
「負荷」および「電源」	7	2 線式 NAMUR $> 2.2 \text{ mA} / < 1.0 \text{ mA}$ （エレクトロニックインサート FEL68）	16
出力信号の動作	7	電源電圧	16
端子	7	消費電力	16
過電圧保護	7	接続データインターフェイス	16
端子の割当て	7	出力信号の動作	16
スイッチ出力および信号伝達の動作	8	端子	17
3 線式 DC-PNP（エレクトロニックインサート FEL62）	9	過電圧保護	17
電源電圧	9	端子の割当て	17
消費電力	9	スイッチ出力および信号伝達の動作	17
消費電流	9	Bluetooth モジュールを搭載したエレクトロニックインサート FEL68	17
負荷電流	9	LED モジュール VU120（オプション）	18
容量負荷	9	電源電圧	18
暗電流	9	消費電力	18
残留電圧	9	消費電流	18
出力信号の動作	9	動作状態の信号伝達	18
端子	9	Bluetooth モジュールおよび Heartbeat Technology	18
過電圧保護	9	Bluetooth モジュール VU121（オプション）	18
端子の割当て	10	Heartbeat Technology	19
スイッチ出力および信号伝達の動作	10	性能特性	20
AC/DC 両用リレー出力接続（エレクトロニックインサート FEL64）	10	基準動作条件	20
電源電圧	11	スイッチポイントを考慮すること	20
消費電力	11	最大測定誤差	20
「負荷」および「電源」	11	ヒステリシス	21
出力信号の動作	11	非線返し性	21
端子	11	プロセス温度の影響	21
過電圧保護	11	プロセス圧力の影響	21
端子の割当て	11	プロセス測定物の密度の影響（室温および標準圧力の場合）	21
スイッチ出力および信号伝達の動作	12		

取付け	22	注文情報	44
取付位置、取付方向	22	タグ	44
設置方法	23	試験報告書、適合宣言書、検査証明書	44
パイプへの機器の設置	25	アプリケーションパッケージ	44
電線管接続口の位置合わせ	25	Heartbeat Technology モジュール	45
特別な取付指示	25	Heartbeat 検証	45
環境	26	SIL/WHG (ドイツ連邦水管理法) 機器のためのプルーフ テスト	45
周囲温度範囲	26	アクセサリ	45
保管温度	27	テストマグネット	45
湿度	27	アルミニウム製デュアルコンパートメントハウジング 用保護カバー	45
動作高度	27	シングルコンパートメントハウジング用の保護カバー、 アルミニウムまたは SUS 316L 相当	46
気候クラス	27	M12 ソケット	46
保護等級	28	Bluetooth モジュール VU121 (オプション)	46
耐振動性	28	LED モジュール VU120 (オプション)	47
耐衝撃性	28	関連資料	47
機械的負荷	28	標準資料	47
汚染度	28	機器関連の補足資料	48
電磁適合性 (EMC)	28	登録商標	48
プロセス	28		
プロセス温度範囲	28		
温度ショック	28		
プロセス圧力範囲	29		
過圧限界	29		
密度	29		
粘度	29		
圧力衝撃	29		
耐圧性	29		
固形物	29		
構造	30		
外形寸法	30		
寸法	30		
コーティング材質および層厚さ	36		
質量	36		
材質	37		
ユーザインタフェース	38		
操作コンセプト	38		
現場操作	39		
現場表示器	40		
リモート操作	41		
合格証と認証	42		
CE マーク	42		
RCM マーク	42		
防爆認定	42		
溢れ防止	42		
機能安全	42		
船級認定	42		
無線認証	42		
CRN 認定	42		
サービス	43		
試験、証明、宣言書	43		
欧州圧力機器指令	43		
プロセスシール (ANSI/ISA 12.27.01 に準拠)	43		
中国版 RoHS シンボル	43		
RoHS	43		
EAC 適合性	43		
ASME B 31.3/31.1	43		

本説明書について

シンボル

安全シンボル



危険な状況を警告するシンボルです。この表示を無視して誤った取り扱いをすると、死亡したり、大けがをしたりするほか、爆発・火災を引き起こす恐れがあります。



危険な状況を警告するシンボルです。この表示を無視して誤った取り扱いをすると、死亡、大けが、爆発、火災の恐れがあります。



危険な状況を警告するシンボルです。この表示を無視して誤った取り扱いをすると、けが、物的損害の恐れがあります。



人身傷害につながらない、手順やその他の事象に関する情報を示すシンボルです。

電気シンボル

⊥ 接地端子

接地システムを介して接地される接地クランプ

⊕ 保護接地 (PE)

その他の接続を行う前に、接地する必要がある接地端子。接地端子は機器の内側と外側にあります。

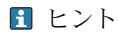
特定情報に関するシンボル



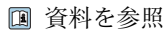
許可された手順、プロセス、動作



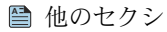
禁止された手順、プロセス、動作



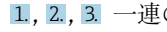
ヒント
追加情報を示します。



資料を参照



他のセクションを参照

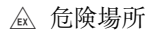


1, 2, 3 一連のステップ

図中のシンボル

A, B, C ... 図

1, 2, 3 ... 項目番号



危険場所



安全区域 (非危険場所)

通信関連のシンボル



Bluetooth
近距離における機器間の無線データ伝送

機能とシステム構成

リミット検知

あらゆる産業におけるタンクまたはパイプ内の液体の上限/下限検知を行います。たとえば、漏れ監視、ポンプ空引き防止、または過充填防止などに最適です。

特定のバージョンは、危険場所での使用に適しています。

レベルリミットスイッチでは、「接液」状態と「非接液」状態が区別されます。

MIN（下限検知）またはMAX（上限検知）モードに応じて、それぞれ「OK ステータス」と「要求モード」の2つの場合があります。

OK ステータス

- MIN モードの場合、音叉部は接液状態（例：ポンプ空引き防止）
- MAX モードの場合、音叉部は非接液状態（例：過充填防止）

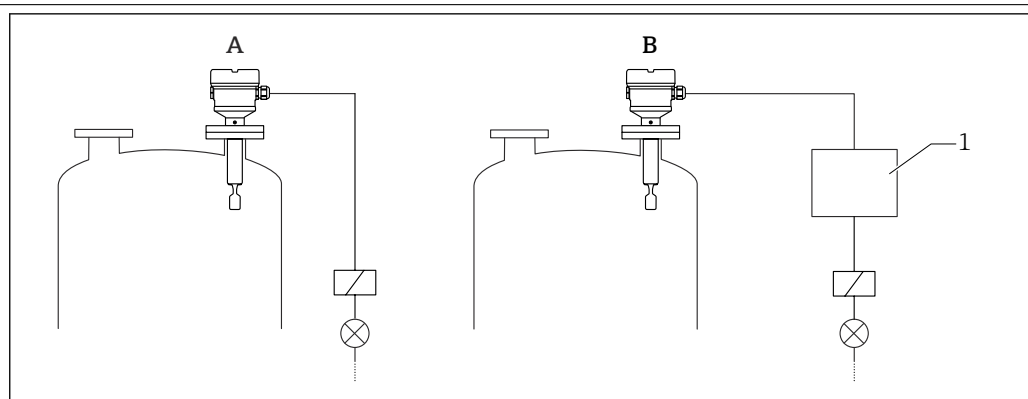
要求モード

- MIN モードの場合、音叉部は非接液状態（例：ポンプ空引き防止）
- MAX モードの場合、音叉部は接液状態（例：過充填防止）

測定原理

センサの音叉部は固有の周波数で振動します。音叉部が液体で覆われると、振動周波数が低下します。周波数の変化によって、リミットスイッチが切り替わります。

計測システム



A0042149

図 1 計測システムの例

- A 負荷を直接接続する機器
 B 別置型スイッチングユニットまたは PLC に接続する機器
 1 スwitchングユニット、PLC など

信頼性

機器固有の IT セキュリティ

機器設定および診断データは、Bluetooth を利用して読み取ることができます。Bluetooth を利用して機器設定を変更することはできません。

入力

測定変数

レベル（レベルスイッチ）、上限（MAX）または下限（MIN）

測定範囲

設置場所および注文した伸長パイプに応じて異なります。

センサ長：

- プラスチックコーティングの場合、最大 3 m (9.8 ft)
- エナメルコーティングの場合、最大 1.2 m (3.9 ft)

出力

出力および入力オプション

エレクトロニクインサート

2線式 AC (FEL61)

- 2線 AC バージョン
- 電子スイッチで負荷を直接電源回路に切り替えます。

3線式 DC-PNP (FEL62)

- 3線式直流バージョン
- 例として、プログラマブルロジックコントローラ (PLC) と組み合わせて、トランジスタ (PNP) と別個の接続を利用して負荷を切り替えます。
- 周囲温度 -60°C (-76°F)、オプションで注文可能
低温エレクトロニクインサートには LT マークが付いています。

AC/DC 両用接続、リレー出力 (FEL64)

- 2つの無電圧接点で負荷を切り替えます。
- 周囲温度 -60°C (-76°F)、オプションで注文可能
低温エレクトロニクインサートには LT マークが付いています。

直流電流、リレー出力 (FEL64DC)

- 2つの無電圧接点で負荷を切り替えます。
- 周囲温度 -60°C (-76°F)、オプションで注文可能
低温エレクトロニクインサートには LT マークが付いています。

PFM 出力 (FEL67)

- 別個のスイッチング機器用 (Nivotester FTL325P、FTL375P)
- PFM 信号伝送、2線ケーブル上の電源に重畳した電流パルス
- 周囲温度 -50°C (-58°F)、オプションで注文可能
低温エレクトロニクインサートには LT マークが付いています。

2線式 NAMUR $> 2.2\text{ mA}/< 1.0\text{ mA}$ (FEL68)

- 別置型スイッチングユニット用 (例: Nivotester FTL325N)
- 2線式ケーブルの信号伝送 H-L エッジ $2.2\sim 3.8/0.4\sim 1.0\text{ mA}$ 、IEC 60917-5-6 (NAMUR) に準拠
- 周囲温度 -50°C (-58°F)、オプションで注文可能
低温エレクトロニクインサートには LT マークが付いています。

出力信号

スイッチ出力

以下のスイッチング遅延時間の初期設定で、エレクトロニクインサート FEL61、FEL62、FEL64、FEL64DC、FEL67、FEL68 を注文できます。

- 音叉部の接液時 0.5 秒、非接液時 1.0 秒 (工場設定)
- 音叉部の接液時 0.25 秒、非接液時 0.25 秒
- 音叉部の接液時 1.5 秒、非接液時 1.5 秒
- 音叉部の接液時 5.0 秒、非接液時 5.0 秒

COM インターフェイス

モジュール VU120 または VU121 との接続用 (変更影響なし)

Bluetooth® ワイヤレス技術 (オプション)

本機器には、Bluetooth® ワイヤレス技術インターフェイスが付いています。機器データおよび診断データは、無料の「SmartBlue」アプリを使用して読み取ることができます。

防爆接続データ

安全上の注意事項 (XA) を参照: 防爆に関するすべてのデータは、別冊の防爆資料に記載されており、当社ウェブサイトのダウンロードエリアより入手可能です。防爆資料は、危険場所での使用が認可されたすべての機器に標準で付属します。

2線式 AC (エレクトロニクインサート FEL61)

- 2線 AC バージョン
- 電子スイッチで負荷を直接電源回路に切り替えます。必ず負荷を直列に接続してください。
- レベル変化なしで機能テスト
エレクトロニクインサートのテストボタンを使用し、機器の機能テストを実行することが可能です。

電源電圧	<p>$U = 19 \sim 253 \text{ V}_{AC}$、50 Hz/60 Hz</p> <p>スイッチ閉時の残留電圧：標準 12 V</p> <p>i IEC/EN61010-1 に従って、次の点に注意すること：機器用の適切なサーキットブレーカを用意して、電流を 1 A に制限してください（例：1 A ヒューズ（スローブロー）を電源回路の位相（中性線ではない）に取付け）。</p>
消費電力	$S \leq 2 \text{ VA}$
消費電流	<p>スイッチ開時の暗電流：$I \leq 3.8 \text{ mA}$</p> <p>過負荷または短絡が発生すると、赤色の LED が点滅します。過負荷または短絡の確認が 5 秒ごとに行われます。テストは 60 秒後に終了します。</p>
「負荷」および「電源」	<ul style="list-style-type: none"> ■ 最小保持電力/定格電力 2.5 VA での負荷、253 V（10 mA）時または 0.5 VA 24 V（20 mA）時 ■ 最大保持電力/定格電力 89 VA での負荷、253 V（350 mA）時または 8.4 VA 24 V（350 mA）時 ■ 過負荷および短絡保護付き
出力信号の動作	<ul style="list-style-type: none"> ■ OK ステータス：負荷オン（スイッチ閉） ■ 要求モード：負荷オフ（スイッチ開） ■ アラーム：負荷オフ（スイッチ開）
端子	ケーブル断面積 最大 2.5 mm^2 （14 AWG）用の端子。電線には棒端子を使用します。
過電圧保護	過電圧カテゴリ II
端子の割当て	必ず外部負荷を接続してください。エレクトロニックインサートには、短絡保護が内蔵されています。

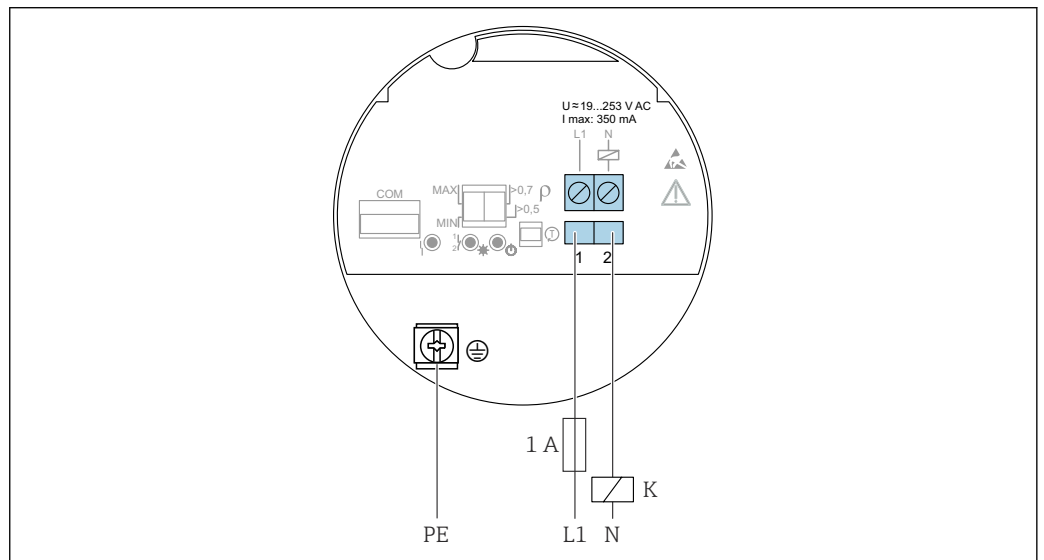
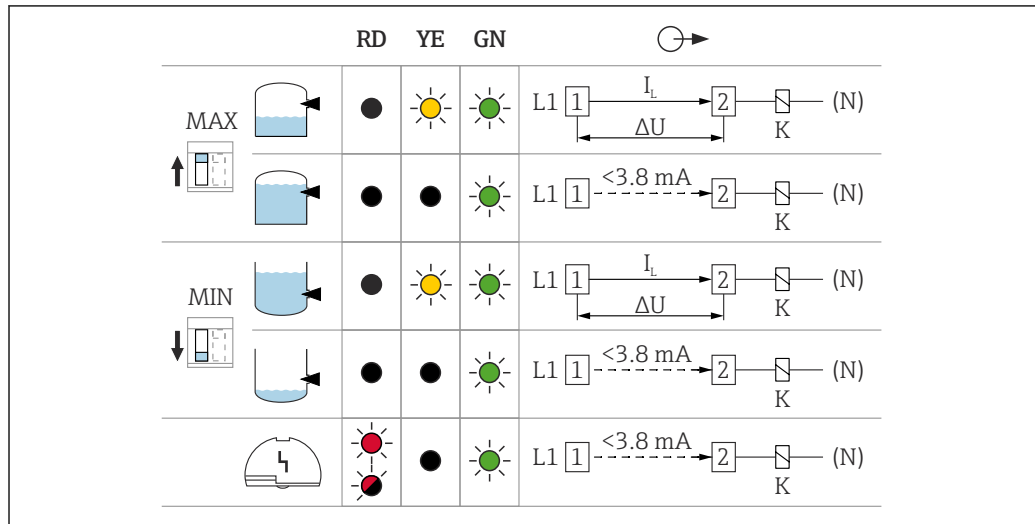


図 2 2 線式 AC、エレクトロニックインサート FEL61

A0036060

スイッチ出力および信号伝達の動作



A0031901

図3 スイッチ出力および信号伝達の動作、エレクトロニックインサート FEL61

MAX上限 (MAX) の設定時の DIP スイッチ

MIN 下限 (MIN) の設定時の DIP スイッチ

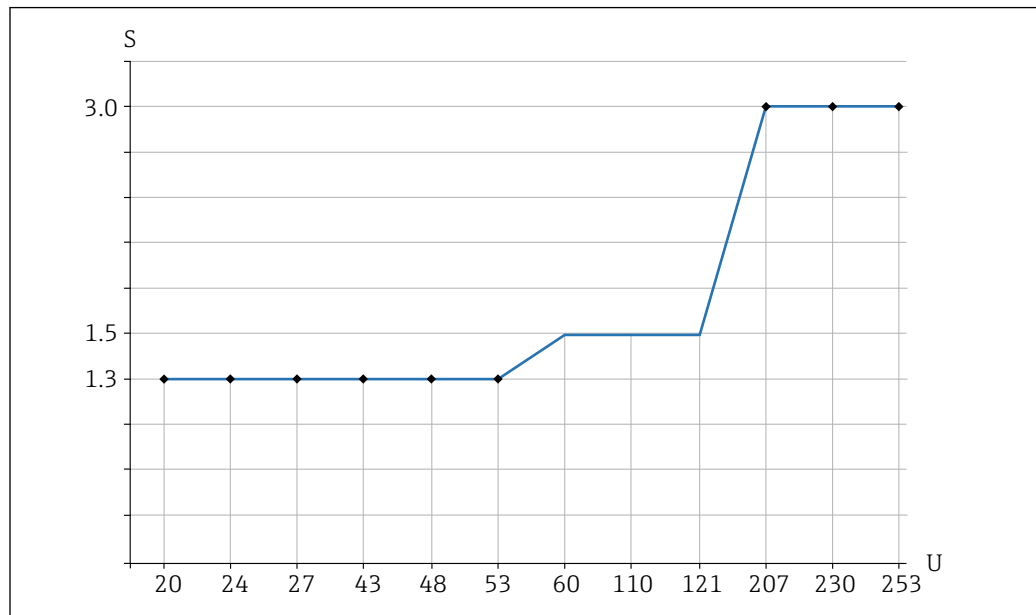
RD LED 赤色：警告またはアラーム用

YE LED 黄色：スイッチ状態

GN LED 緑色：動作状態、機器電源オン

 I_L 負荷電流 スイッチ閉時

リレーの選択ツール



A0042052

図4 負荷に対応する推奨の最小保持電力/定格電力

S 保持電力/定格電力：[VA]

U 動作電圧：[V]

AC モード

- 動作電圧：24 V、50 Hz/60 Hz
- 保持電力/定格電力：> 0.5 VA、< 8.4 VA
- 動作電圧：110 V、50 Hz/60 Hz
- 保持電力/定格電力：> 1.1 VA、< 38.5 VA
- 動作電圧：230 V、50 Hz/60 Hz
- 保持電力/定格電力：> 2.3 VA、< 80.5 VA

3 線式 DC-PNP（エレクトロニックインサート FEL62）

- 3 線 DC バージョン
- EN 61131-2 に準拠するプログラマブルロジックコントローラ（PLC）、DI モジュールとの組み合わせを推奨します。電子モジュールのスイッチ出力時は正の信号になります（PNP）。
- レベル変化なしで機能テスト
エレクトロニックインサートのテストボタン、またはハウジングを閉じた状態でテストマグネット（オプションとして注文可能）を使用し、機器の機能テストを実行することが可能です。

電源電圧



警告

所定の電源ユニットを使用しなかった場合

死亡事故につながる感電の危険性があります。

- ▶ FEL62 は、IEC 61010-1 に準拠した安全な電氣的絶縁機構を備えた機器を使用してのみ電源供給することが可能です。

$$U = 10 \sim 55 \text{ V}_{\text{DC}}$$



本機器に電力を供給するには、「CLASS 2」または「SELV」に分類される電源電圧が必要です。



IEC/EN61010-1 従って、次の点を遵守すること：機器用の適切なブレーカを用意して、電流を 500 mA に制限してください（例：0.5 A ヒューズ（スローブロー）を電源回路に取付け）。

消費電力

$$P \leq 0.5 \text{ W}$$

消費電流

$$I \leq 10 \text{ mA (無負荷)}$$

過負荷または短絡が発生すると、赤色の LED が点滅します。過負荷または短絡の確認が 5 秒ごとに行われます。

負荷電流

$$I \leq 350 \text{ mA、過負荷および短絡保護付き}$$

容量負荷

$$C \leq 0.5 \mu\text{F (55 V 時)}、C \leq 1.0 \mu\text{F (24 V 時)}$$

暗電流

$$I < 100 \mu\text{A (トランジスタがオフのとき)}$$

残留電圧

$$U < 3 \text{ V (トランジスタがオンのとき)}$$

出力信号の動作

- OK ステータス：スイッチ閉
- 要求モード：スイッチ開
- アラーム：スイッチ開

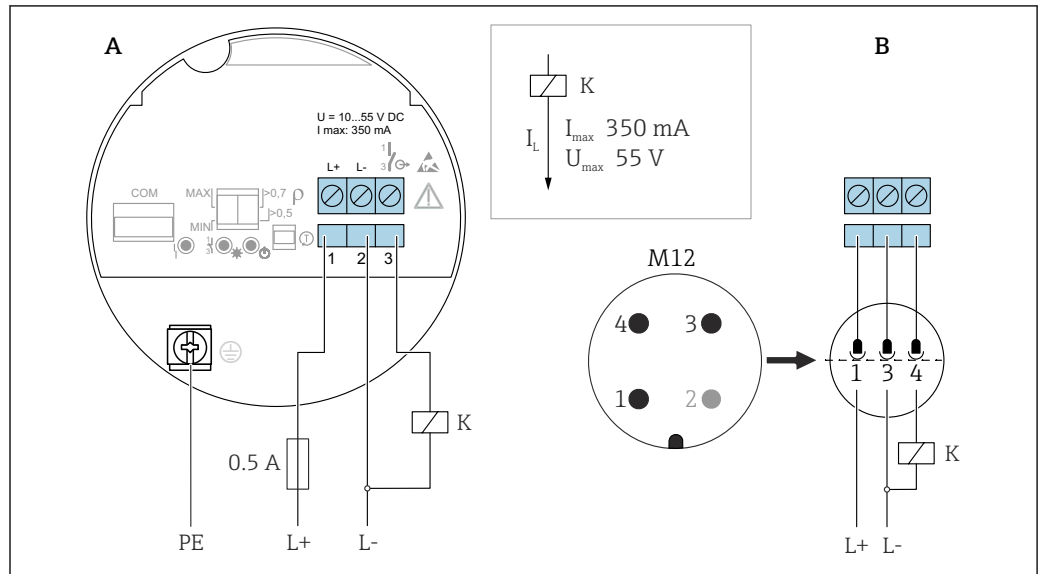
端子

ケーブル断面積 最大 2.5 mm²（14 AWG）用の端子。電線には棒端子を使用します。

過電圧保護

過電圧カテゴリー I

端子の割当て



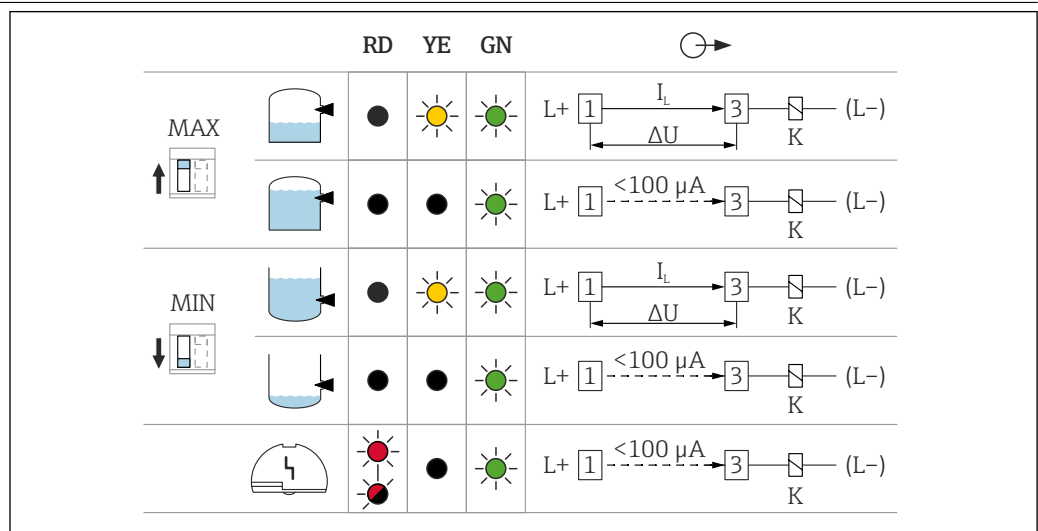
A0036061

図 5 3線式 DC-PNP、エレクトロニックインサート FEL62

A 端子との接続配線

B EN61131-2 規格に準拠するハウジングの M12 プラグとの接続配線

スイッチ出力および信号伝達の動作



A0033508

図 6 スイッチ出力および信号伝達の動作、エレクトロニックインサート FEL62

MAX上限 (MAX) の設定時の DIP スイッチ

MIN 下限 (MIN) の設定時の DIP スイッチ

RD LED 赤色：警告またはアラーム用

YE LED 黄色：スイッチ状態

GN LED 緑色：動作状態、機器電源オン

I_L 負荷電流 スイッチ閉時

AC/DC 両用リレー出力接続(エレクトロニックインサート FEL64)

- 2つの無電圧接点で負荷を切り替えます。
- 2つの電氣的に絶縁された切り替え接点 (DPDT)、両方の切り替え接点は同時に切り替わります。
- レベル変化なしで機能テスト。エレクトロニックインサートのテストボタン、またはハウジングを閉じた状態でテストマグネット (オプションとして注文可能) を使用し、機器の機能テストを実行することが可能です。

警告

エレクトロニックインサートにエラーが発生すると、接触安全が確保された許容表面温度を超える可能性があります。これにより火傷の危険があります。

▶ エラーの発生時には、エレクトロニックインサートに触れないでください。

電源電圧

$U = 19 \sim 253 \text{ V}_{AC}$ 、 $50 \text{ Hz}/60 \text{ Hz}$ / $19 \sim 55 \text{ V}_{DC}$



IEC/EN61010-1 従って、次の点を遵守すること：機器用の適切なブレーカを用意して、電流を 500 mA に制限してください（例：0.5 A ヒューズ（スローブロー）を電源回路に取付け）。

消費電力

$S < 25 \text{ VA}$ 、 $P < 1.3 \text{ W}$

「負荷」および「電源」

2 つの無電圧接点による負荷の切り替え (DPDT)

- $I_{AC} \leq 6 \text{ A}$ 、 $U \sim \leq AC 253 \text{ V}$; $P \sim \leq 1500 \text{ VA}$ 、 $\cos \varphi = 1$ 、 $P \sim \leq 750 \text{ VA}$ 、 $\cos \varphi > 0.7$
- $I_{DC} \leq 6 \text{ A} \sim DC 30 \text{ V}$ 、 $I_{DC} \leq 0.2 \text{ A} \sim 125 \text{ V}$



接続可能な負荷に対するその他の制限は、選択された認定に応じて異なります。安全上の注意事項 (XA) の記載情報に注意してください。

IEC 61010 に準拠して、以下を適用：リレー出力および電源からの全電圧 $\leq 300 \text{ V}$

小さい直流の負荷電流の場合は（例：PLC の接続用）、エレクトロニックインサート FEL62 DC PNP を使用します。

リレー接点の材質: 銀/ニッケル AgNi 90/10

インダクタンスの高い機器を接続する場合は、リレー接点を保護するためにスパークサプレッサを用意してください。糸ヒューズは（接続負荷に応じて）、短絡時にリレー接点を保護します。

両リレー接点は同時に切り替わります。

出力信号の動作

- OK ステータス：リレー励磁
- 要求モード：リレー解磁
- アラーム：リレー解磁

端子

ケーブル断面積 最大 2.5 mm^2 (14 AWG) 用の端子。電線には棒端子を使用します。

過電圧保護

過電圧カテゴリ II

端子の割当て

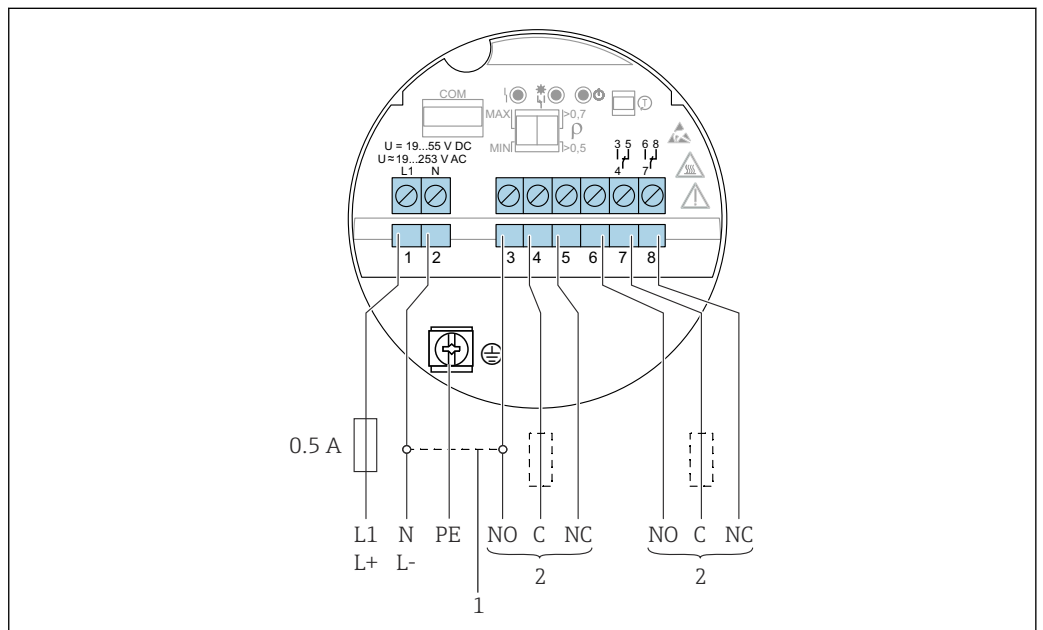
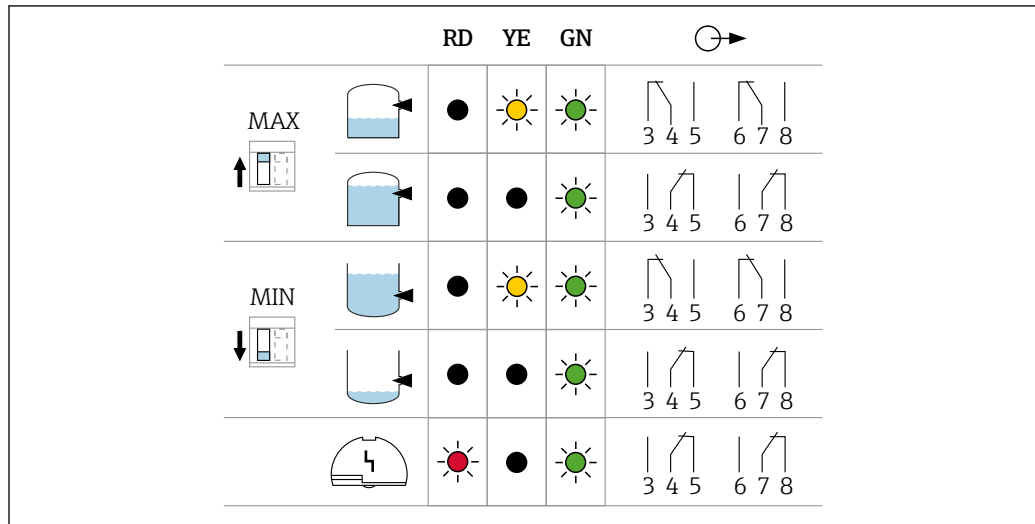


図 7 AC/DC 両用リレー出力接続、エレクトロニックインサート FEL64

- 1 ブリッジされている場合、リレー出力は NPN 論理回路で動作
- 2 「負荷」および「電源」

スイッチ出力および信号伝達の動作



A0033513

図 8 スwitch出力および信号伝達の動作、エレクトロニックインサート FEL64

MAX上限 (MAX) の設定時の DIP スイッチ

MIN 下限 (MIN) の設定時の DIP スイッチ

RD LED 赤色：アラーム用

YE LED 黄色：スイッチ状態

GN LED 緑色：動作状態、機器電源オン

DC 接続、リレー出力 (エレクトロニックインサート FEL64 DC)

- 2つの無電圧接点で負荷を切り替えます。
- 2つの電氣的に絶縁された切り替え接点 (DPDT)、両方の切り替え接点は同時に切り替わります。
- レベル変化なしで機能テスト。エレクトロニックインサートのテストボタン、またはハウジングを閉じた状態でテストマグネット (オプションとして注文可能) を使用し、機器全体の機能テストを実行することが可能です。

電源電圧

U = 9~20 V_{DC}

本機器に電力を供給するには、「CLASS 2」または「SELV」に分類される電源電圧が必要です。

IEC/EN61010-1 従って、次の点を遵守すること：機器用の適切なブレーカを用意して、電流を 500 mA に制限してください (例：0.5 A ヒューズ (スローブロー) を電源回路に取付け)。

消費電力

P < 1.0 W

「負荷」および「電源」

2つの無電圧接点による負荷の切り替え (DPDT)

- $I_{AC} \leq 6 \text{ A}$ 、 $U \sim \leq \text{AC } 253 \text{ V}$ ； $P \sim \leq 1500 \text{ VA}$ 、 $\cos \varphi = 1$ 、 $P \sim \leq 750 \text{ VA}$ 、 $\cos \varphi > 0.7$
- $I_{DC} \leq 6 \text{ A} \sim \text{DC } 30 \text{ V}$ 、 $I_{DC} \leq 0.2 \text{ A} \sim 125 \text{ V}$

接続可能な負荷に対するその他の制限は、選択された認定に応じて異なります。安全上の注意事項 (XA) の記載情報に注意してください。

IEC 61010 に準拠して、以下を適用：リレー出力および電源からの全電圧 ≤ 300 V

エレクトロニックインサート FEL62 DC PNP、小さい直流の負荷電流の場合に推奨 (例：PLC との接続)。

リレー接点の材質：銀/ニッケル AgNi 90/10

インダクタンスの高い機器を接続する場合は、リレー接点を保護するために火花消去を用意してください。糸ヒューズは (接続負荷に応じて)、短絡時にリレー接点を保護します。

出力信号の動作

- OK ステータス：リレー励磁
- 要求モード：リレー解磁
- アラーム：リレー解磁

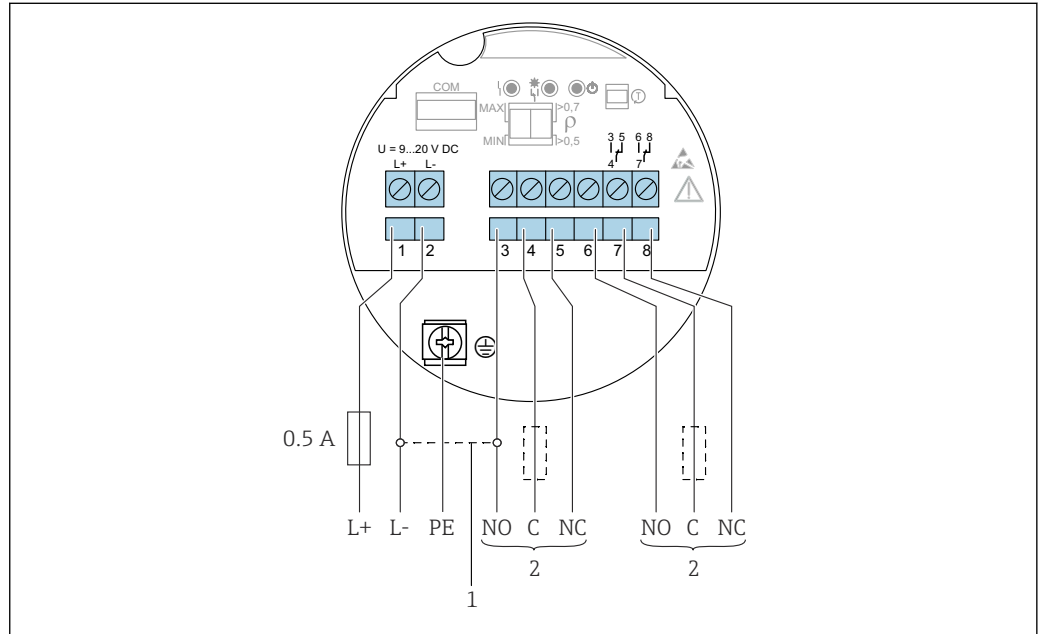
端子

ケーブル断面積 最大 2.5 mm² (14 AWG) 用の端子。電線には棒端子を使用します。

過電圧保護

過電圧カテゴリー I

端子の割当て

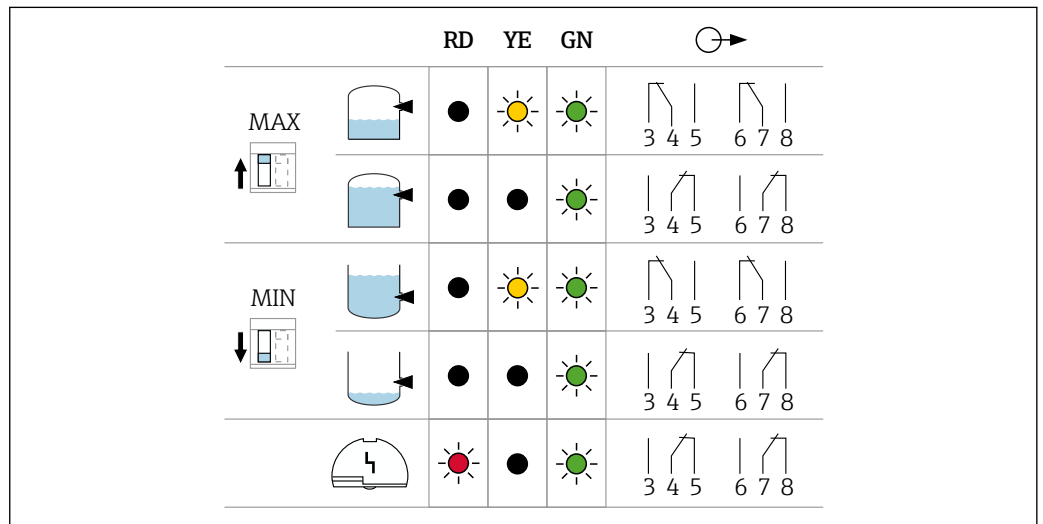


A0037685

図 9 DC 接続、リレー出力付き、エレクトロニックインサート FEL64 DC

- 1 ブリッジされている場合、リレー出力は NPN 論理回路で動作
- 2 「負荷」および「電源」

スイッチ出力および信号伝達の動作



A0033513

図 10 スイッチ出力および信号伝達の動作、エレクトロニックインサート FEL64 DC

- MAX 上限 (MAX) の設定時の DIP スイッチ
- MIN 下限 (MIN) の設定時の DIP スイッチ
- RD LED 赤色：アラーム用
- YE LED 黄色：スイッチ状態
- GN LED 緑色：動作状態、機器電源オン

PFM 出力（エレクトロニックインサート FEL67）

- Endress+Hauser 製 Nivotester スイッチングユニット FTL325P および FTL375P との接続用
- PFM 信号伝送、パルス周波数変調、2 線ケーブル上の電源に重畳した電流パルス
- レベル変化なしで機能テスト：
 - エレクトロニックインサートのテストボタンを使用し、機器の機能テストを実行することが可能です。
 - 機能テストは、電源を遮断するか、または Nivotester FTL325P および FTL375P スイッチングユニットから直接作動させることが可能です。

電源電圧

$U = 9.5 \sim 12.5 \text{ V}_{\text{DC}}$



本機器に電力を供給するには、「CLASS 2」または「SELV」に分類される電源電圧が必要です。



IEC/EN61010-1 に従って、本機器に適合するブレーカを用意してください。

消費電力

$P \leq 150 \text{ mW}$ 、Nivotester FTL325P または FTL375P と組み合わせた場合

出力信号の動作

- OK ステータス：上限（MAX）動作モード 150 Hz、下限（MIN）動作モード 50 Hz
- 要求モード：上限（MAX）動作モード 50 Hz、下限（MIN）動作モード 150 Hz
- アラーム：上限（MAX）/下限（MIN）動作モード 0 Hz

端子

ケーブル断面積 最大 2.5 mm^2 （14 AWG）用の端子。電線には棒端子を使用します。

過電圧保護

過電圧カテゴリー I

端子の割当て

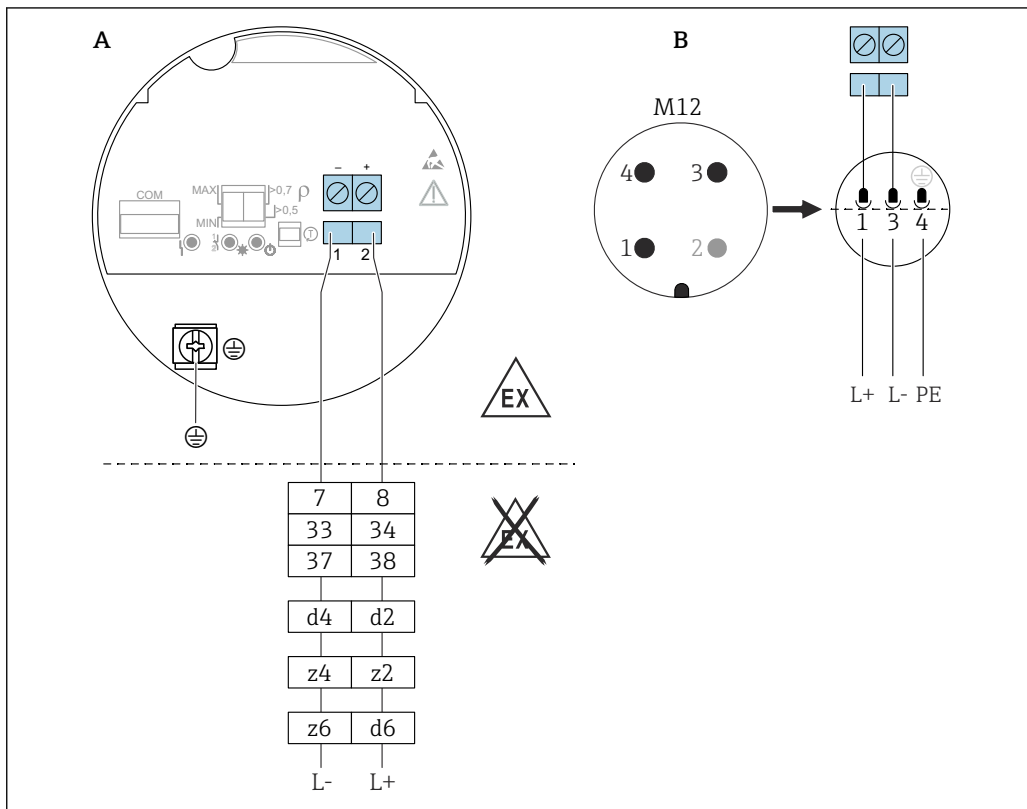


図 11 PFM 出力、エレクトロニックインサート FEL67

A 端子との接続配線

B EN61131-2 規格に準拠するハウジングの M12 プラグとの接続配線

7/ 8 : Nivotester FTL325P 1 CH、FTL325P 3 CH 入力 1

33/ 34 : Nivotester FTL325P 3 CH 入力 2

37/ 38 : Nivotester FTL325P 3 CH 入力 3

d4/ d2 : Nivotester FTL375P 入力 1

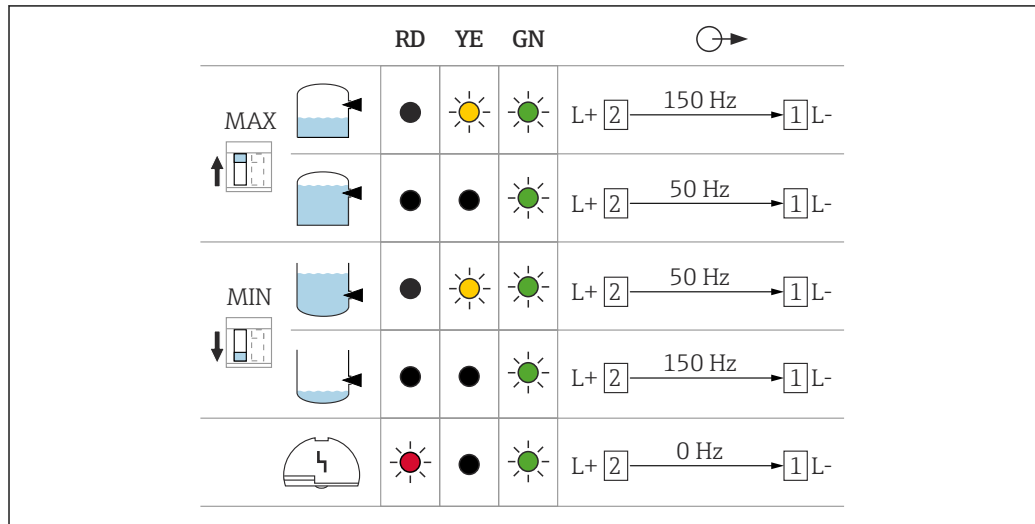
z4/ z2 : Nivotester FTL375P 入力 2

z6/ d6 : Nivotester FTL375P 入力 3

接続ケーブル

- 最大ケーブル抵抗 : 各芯 25 Ω
- 最大ケーブル容量 : < 100 nF
- 最大ケーブル長 : 1000 m (3281 ft)

スイッチ出力および信号伝達の動作



A0037696

図 12 スイッチング動作および信号伝達、エレクトロニックインサート FEL67

MAX 上限 (MAX) の設定時の DIP スイッチ

MIN 下限 (MIN) の設定時の DIP スイッチ

RD LED 赤色：アラーム用

YE LED 黄色：スイッチ状態

GN LED 緑色：動作状態、機器電源オン

i エレクトロニックインサートおよび FTL325P スイッチングユニットの上限 (MAX) / 下限 (MIN) スイッチは、アプリケーションに応じて設定する必要があります。設定後のみ、機能テストを正しく実行することが可能です。

2 線式 NAMUR > 2.2 mA / < 1.0 mA (エレクトロニックインサート FEL68)

- 変換器 (絶縁アンプ) との接続用、NAMUR (IEC 60947-5-6) に準拠、例：Endress+Hauser の Nivotester FTL325N
- 他社サプライヤの変換器 (絶縁アンプ) との接続用、NAMUR (IEC 60947-5-6) に準拠、エレクトロニックインサート FEL68 用に恒久的な電源を確保する必要があります。
- 2 線式配線の信号伝送 H-L エッジ 2.2~3.8 mA / 0.4~1.0 mA、NAMUR (IEC 60947-5-6) に準拠
- レベル変化なしで機能テスト。エレクトロニックインサートのテストボタン、またはハウジングを閉じた状態でテストマグネット (オプションとして注文可能) を使用し、機器の機能テストを実行することが可能です。
機能テストは、電源電圧を遮断するか、または Nivotester FTL325N から直接作動させることが可能です。

電源電圧

U = 8.2 V_{DC} ± 20 %

i 本機器に電力を供給するには、「CLASS 2」または「SELV」に分類される電源電圧が必要です。

i IEC/EN61010-1 に従って、本機器に適合するブレーカを用意してください。

消費電力

NAMUR IEC 60947-5-6

< 6 mW (I < 1 mA 時)、< 38 mW (I = 3.5 mA 時)

接続データインターフェイス

NAMUR IEC 60947-5-6

出力信号の動作

- OK ステータス：出力電流 2.2~3.8 mA
- 要求モード：出力電流 0.4~1.0 mA
- アラーム：出力電流 < 1.0 mA

端子 ケーブル断面積 最大 2.5 mm² (14 AWG) 用の端子。電線には棒端子を使用します。

過電圧保護 過電圧カテゴリー I

端子の割当て

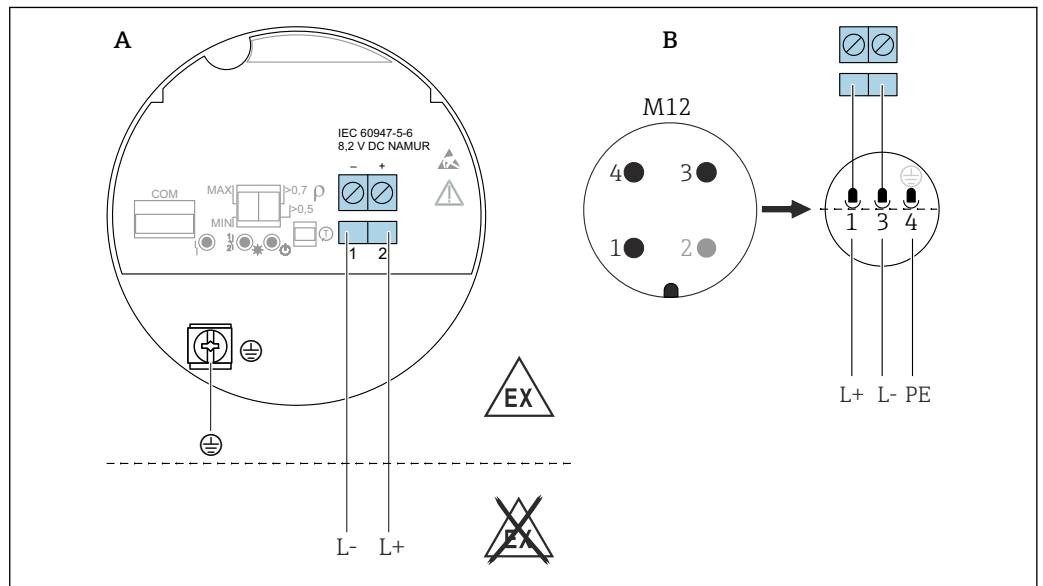


図 13 2線式 NAMUR $\geq 2.2 \text{ mA} / \leq 1.0 \text{ mA}$ 、エレクトロニックインサート FEL68

A 端子との接続配線

B EN61131-2 規格に準拠するハウジングの M12 プラグとの接続配線

スイッチ出力および信号伝達の動作

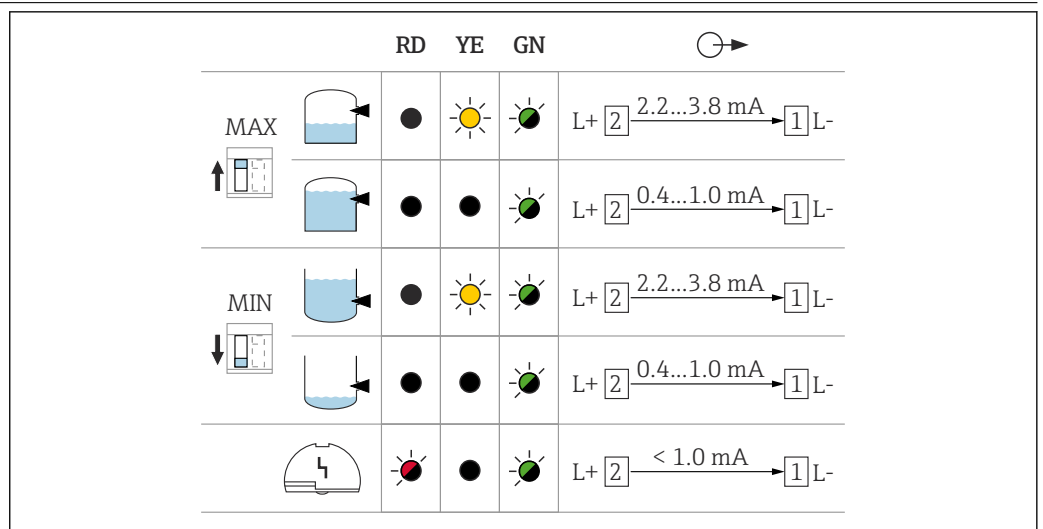


図 14 スwitch出力および信号伝達の動作、エレクトロニックインサート FEL68

MAX上限 (MAX) の設定時の DIP スイッチ

MIN 下限 (MIN) の設定時の DIP スイッチ

RD 赤色 LED : アラーム用

YE 黄色 LED : スイッチ状態

GN 緑色 LED : 動作状態、機器電源オン

Bluetooth モジュールを搭載したエレクトロニックインサート FEL68

エレクトロニックインサート FEL68 (2線式 NAMUR) と組み合わせて使用する Bluetooth モジュールは、必要なバッテリーとともに別途注文する必要があります。

- 製品コンフィギュレータで、以下のバージョンをオプション選択できます。
アプリケーションパッケージ : NAMUR 出力用 Heartbeat 検証 + モニタリング
取付け済みアクセサリ : NAMUR 出力用 Bluetooth

その後、Bluetooth モジュール (必要なバッテリーを含む) のオーダー番号が製品コンフィギュレータに表示されます。

LED モジュール VU120 (オプション)

電源電圧	U = 12~55 V _{DC} , U = 19~253 V _{AC} , 50 Hz/60 Hz
消費電力	P ≤ 0.7 W, S < 6 VA
消費電流	I _{max} = 0.4 A

動作状態の信号伝達

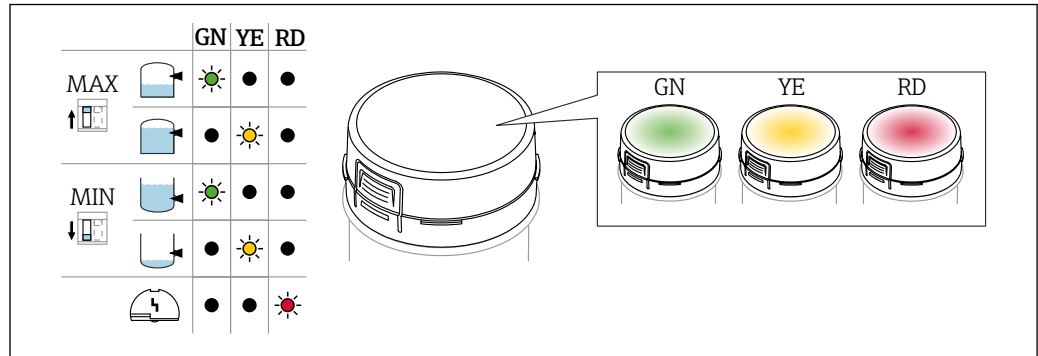


図 15 LED モジュール：LED は緑色 (GN)、黄色 (YE) または赤色 (RD) に点灯

明るく点灯する LED は、動作状態 (スイッチ状態またはアラーム状態) を示します。LED モジュールは次のエレクトロニックインサートに接続可能：FEL62、FEL64、FEL64DC

接続およびスイッチング状態の詳細については、付随する取扱説明書を参照してください。現在用意されている関連資料については、当社ウェブサイト参照してください (www.endress.com → ダウンロード)。

Bluetooth モジュールおよび Heartbeat Technology

Bluetooth モジュール VU121 (オプション)

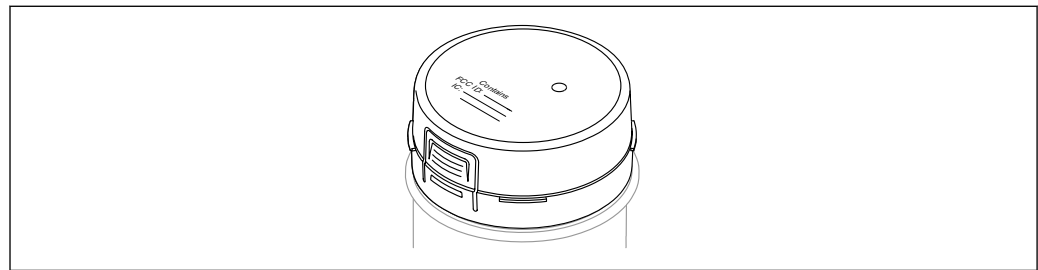



図 16 Bluetooth モジュール VU121

- Bluetooth モジュールは COM インターフェイスを利用して次のエレクトロニックインサートに接続可能：FEL61、FEL62、FEL64、FEL64 DC、FEL67、FEL68 (2 線式 NAMUR)
- Bluetooth モジュールは、Heartbeat 検証 + モニタリングアプリケーションパッケージとの組み合わせでのみ使用可能です。
- バッテリー付きの Bluetooth モジュールは、危険場所での使用に対応しています。
- エレクトロニックインサート FEL68 (2 線式 NAMUR) と組み合わせて使用する場合は、Bluetooth モジュールを、必要なバッテリーとともに別途注文する必要があります。

接続の詳細については、機器の取扱説明書を参照してください。現在用意されている関連資料については、弊社ウェブサイト参照してください (www.endress.com → ダウンロード)。

バッテリー - 使用および取扱方法

エネルギー関連の理由から、エレクトロニックインサート FEL68 (2 線式 NAMUR) で動作させる場合は、Bluetooth モジュール VU121 に特別なバッテリーが必要です。

 バッテリーは航空輸送時には危険物に分類され、出荷時には機器に取り付けることはできません。

交換用バッテリーは専門販売店から購入できます。

交換用バッテリー

以下のリストに記載された製造者が製造した次のタイプの単三 3.6 V リチウムバッテリーのみが、交換用バッテリーとして適しています。

- SAFT LS14500
- TADIRAN SL-360/s
- XENOENERGY XL-060F

バッテリーコンパートメントの絶縁ラグ

注記

接地ラグを取り外すと、バッテリーの放電が早くなります。

Bluetooth モジュールのバッテリーコンパートメントから接地ラグを取り外すと、センサの電力供給の有無に関係なく、バッテリーの放電が早くなります。

- ▶ センサを保管する間は、接地ラグを Bluetooth モジュールのバッテリーコンパートメントに残しておく必要があります。

稼働寿命

- バッテリーが空の場合、Bluetooth に接続できなくなります。
- 周囲温度が +10~+40 °C (+50~+104 °F) の場合、バッテリー交換なしでの Bluetooth モジュールの寿命は少なくとも 5 年間であり、データセット一式を最大 60 回ダウンロードできます。
必要条件：センサが 99% 「良好な」状態であること（需要により消費電力の増加が必要となります）
バッテリーの寿命は、センサが接続され、電力が供給されている状態に基づいて計算されます。

バッテリーの交換


- ▶ バッテリーの交換前に、Bluetooth モジュールをエレクトロニックインサート FEL68 から取り外す必要があります。
↳ これにより初めて、バッテリーのステータス表示が正しく検出されます。

認定

Bluetooth モジュールは、保護タイプ Ex i、Ex d、Ex e または Ex t の機器で使用するための認定を取得しています。Bluetooth モジュールがエレクトロニックインサート FEL68 (2 線式 NAMUR) および Bluetooth モジュールに必要なバッテリーと組み合わせて保護タイプ Ex i /IS で使用される場合、機器の温度等級は T4 ~ T1 に制限されます。

追加の技術データ

- フリースペース範囲：最大 50 m (165 ft)
- 機器周囲の動作半径と視認性：10 m (33 ft)

 無線認定の関連資料については、弊社ウェブサイト (www.endress.com → ダウンロード) を参照してください。

Heartbeat Technology

Heartbeat Technology モジュール

ソフトウェアパッケージは、3 つのモジュールで構成されます。この 3 つのモジュールを組み合わせ、機器の機能とプロセス条件の確認、評価、監視を行います。



- Heartbeat 診断
- Heartbeat 検証
- Heartbeat モニタリング

性能特性

基準動作条件

- 周囲温度：+23 °C (+73 °F)
- プロセス温度：+23 °C (+73 °F) ±5 °C (9 °F)
- 密度 (水)：1 g/cm³ (62.4 lb/ft³)
- 測定物粘度：1 mPa·s
- プロセス圧力：非加圧状態
- センサ設置：上方から垂直に
- 密度選択スイッチ：>0.7 g/cm³ (43.7 lb/ft³) (SGU)
- センサの切り替え方向：非接液から接液状態

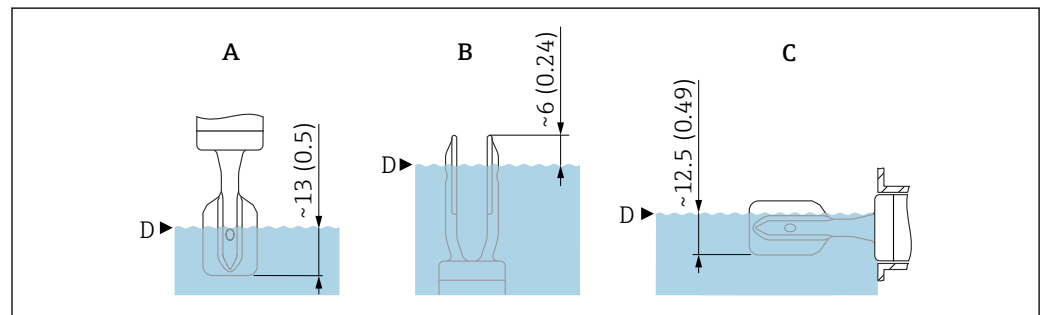
スイッチポイントを考慮すること

以下は、レベルリミットスイッチの取付方向とコーティングに応じた標準的なスイッチポイントです。

水温：+23 °C (+73 °F)

i 音叉部とタンク内壁またはパイプ内壁間の最小距離：10 mm (0.39 in)

プラスチックコーティング仕様の音叉部 (ECTFE、PFA)

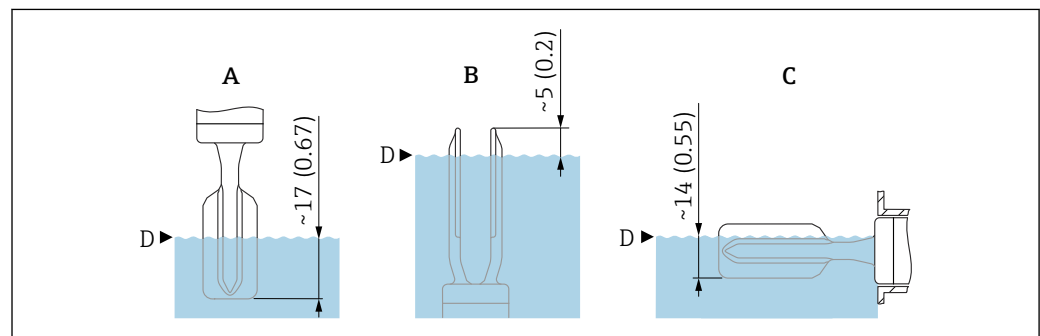


A0042269

図 17 標準的なスイッチポイント、プラスチックコーティング仕様の音叉部 (ECTFE、PFA)。測定単位 mm (in)

- A 上方からの設置
- B 下方からの設置
- C 側面からの設置
- D スイッチポイント

エナメルコーティング仕様の音叉部



A0043327

図 18 標準的なスイッチポイント、エナメルコーティング仕様の音叉部。測定単位 mm (in)

- A 上方からの設置
- B 下方からの設置
- C 側面からの設置
- D スイッチポイント

最大測定誤差

基準動作条件下の場合：

- プラスチックコーティング：-0.2~-1.2 mm (-0.008~-0.05 in)
- エナメルコーティング：0~0.9 mm (0~0.04 in)

ヒステリシス	基準動作条件下の場合： ■ プラスチックコーティング：2.5 mm (0.1 in) ■ エナメルコーティング：3.5 mm (0.14 in)
非線返し性	0.5 mm (0.02 in)
プロセス温度の影響	温度範囲およびスイッチポイント移動 ■ ECTFE：最大 -50～+120 °C (-58～+248 °F) 1～3.0 mm (0.04～0.12 in) の範囲のスイッチポイント移動 ■ PFA：最大 -50～+150 °C (-58～+302 °F) 1～3.0 mm (0.04～0.12 in) の範囲のスイッチポイント移動 ■ エナメル：最大 -50～+150 °C (-58～+302 °F) 1.05～2.0 mm (0.04～0.08 in) の範囲のスイッチポイント移動
プロセス圧力の影響	圧力範囲およびスイッチポイント移動 ■ ECTFE、PFA：最大 0～4 MPa (0～580 psi) 0～-2.0 mm (0～-0.08 in) の範囲のスイッチポイント移動 ■ エナメル：最大 0～2.5 MPa (0～363 psi) 0～-1.0 mm (0～-0.04 in) の範囲のスイッチポイント移動

プロセス測定物の密度の影響
(室温および標準圧力の場合)

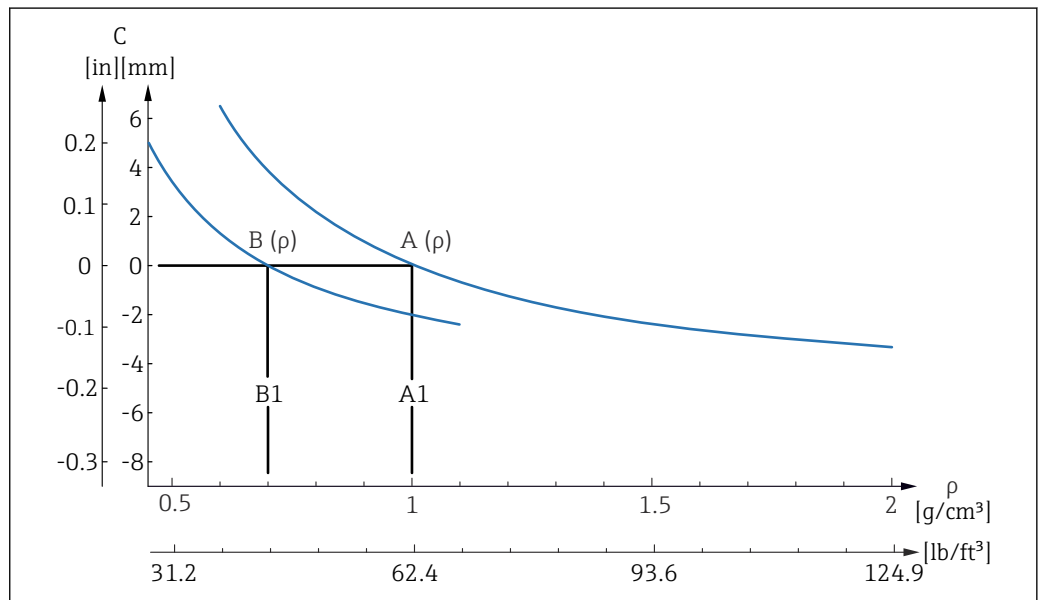
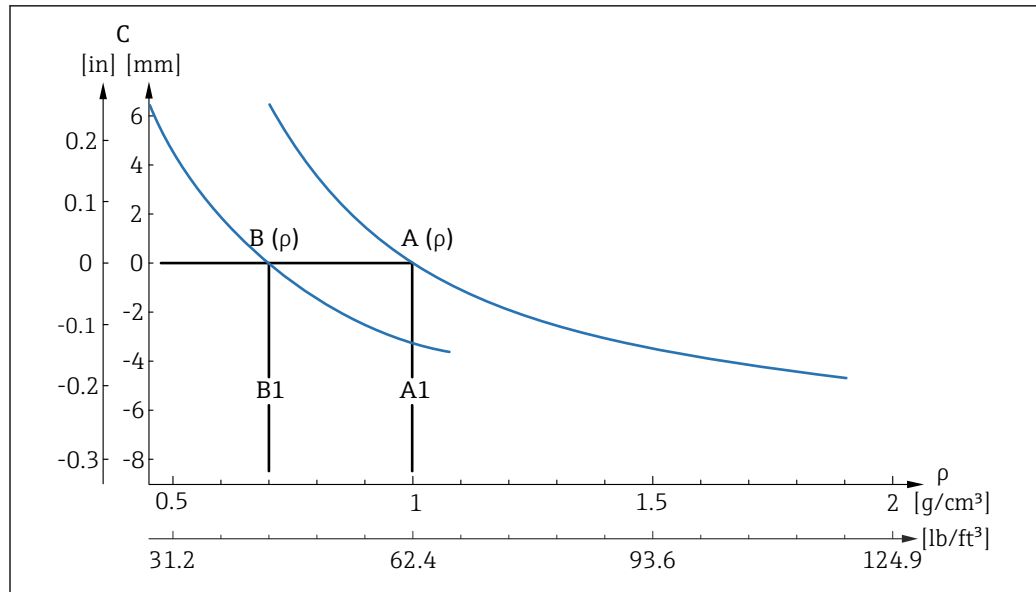


図 19 密度を介した基準スイッチポイント、プラスチックコーティング (ECTFE、PFA)

- A 密度切換設定 (ρ) > 0.7 g/cm³ (43.7 lb/ft³)
- A1 基準動作条件 ρ = 1 g/cm³ (62.4 lb/ft³)
- B 密度切換設定 (ρ) > 0.5 g/cm³ (31.21 lb/ft³)
- B1 基準動作条件 ρ = 0.7 g/cm³ (43.7 lb/ft³)
- C スイッチポイント偏差

密度設定

- TC 標準、[mm/10 k]
 - ρ > 0.7 g/cm³ (43.7 lb/ft³) : -0.25
 - ρ > 0.5 g/cm³ (31.21 lb/ft³) : -0.3
- 圧力 標準、[mm/10 bar]
 - ρ > 0.7 g/cm³ (43.7 lb/ft³) : -0.3
 - ρ > 0.5 g/cm³ (31.21 lb/ft³) : -0.4



A0042242

図 20 密度を介した基準スイッチポイント、エナメルコーティング

- A 密度切換設定 (ρ) > 0.7 g/cm³ (43.7 lb/ft³)
- A1 基準動作条件 ρ = 1 g/cm³ (62.4 lb/ft³)
- B 密度切換設定 (ρ) > 0.5 g/cm³ (31.21 lb/ft³)
- B1 基準動作条件 ρ = 0.7 g/cm³ (43.7 lb/ft³)
- C スイッチポイント偏差

密度設定

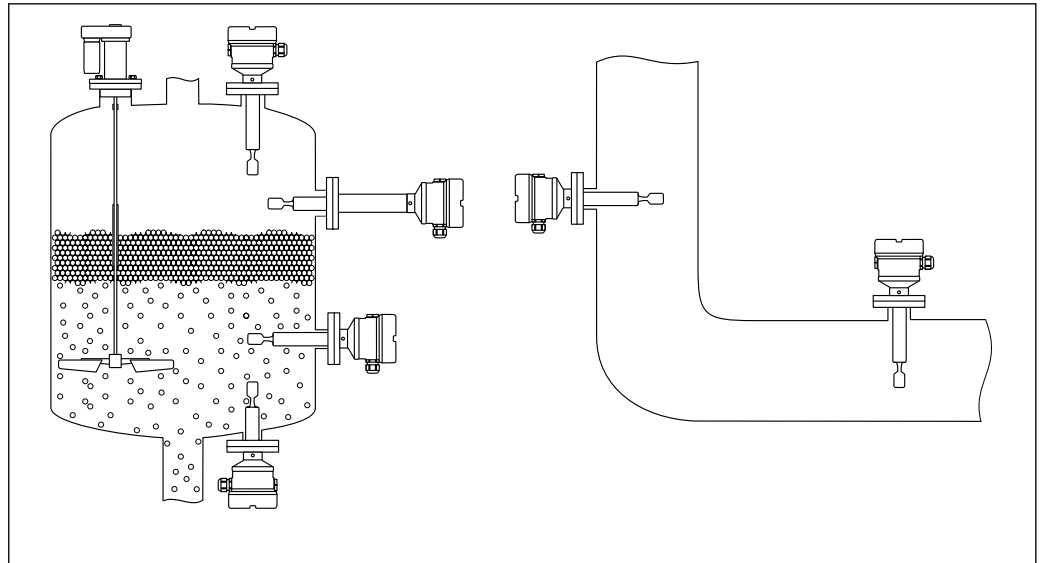
- TC 標準、[mm/10 k]
 - ρ > 0.7 g/cm³ (43.7 lb/ft³) : -0.1
 - ρ > 0.5 g/cm³ (31.21 lb/ft³) : -0.15
- 圧力 標準、[mm/10 bar]
 - ρ > 0.7 g/cm³ (43.7 lb/ft³) : -0.3
 - ρ > 0.5 g/cm³ (31.21 lb/ft³) : -0.4

取付け

取付位置、取付方向

取付方法

- 長さ 500 mm (19.7 in) 以下のパイプ付きの機器は任意の方向に取付可能です。
- ロングパイプ付き機器は上方から垂直に取り付けてください。
- 音叉フォークとタンク内壁またはパイプ内壁との最小距離 : 10 mm (0.39 in)



A0042153

図 21 容器、タンク、またはパイプへの設置例

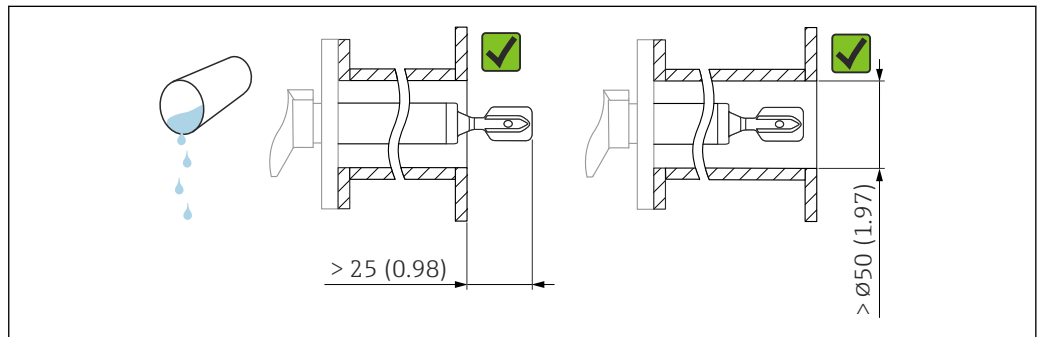
設置方法

粘度を考慮すること

- i** 粘度値
 - 低粘度 : < 2 000 mPa·s
 - 高粘度 : > 2 000 ~ 10 000 mPa·s

低粘度

- i** 低粘度 (例 : 水) : < 2 000 mPa·s
音叉部は、取付ソケット内に配置することが可能です。



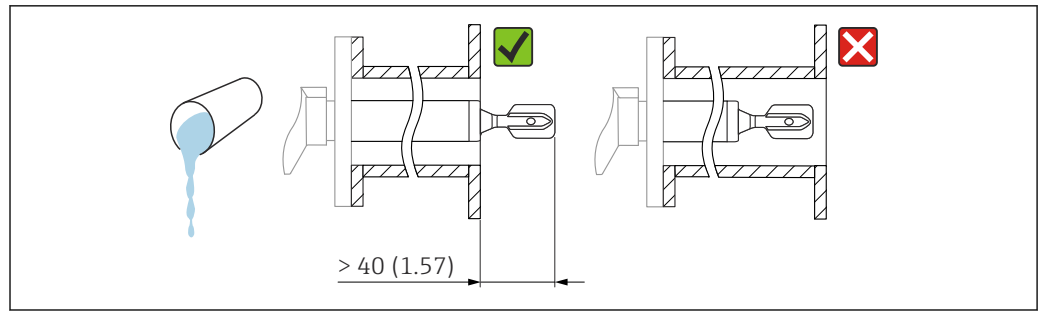
A0042204

図 22 低粘度液体の設置例。測定単位 mm (in)

高粘度

- 注記**
高粘度の液体はスイッチング遅延を引き起こす可能性があります。
- ▶ 液体が音叉部を通るときに流れやすいようにしてください。
- ▶ ソケット表面のバリを取ってください。

- i** 高粘度 (例 : 高粘度油) : ≤ 10 000 mPa·s
音叉部は、取付ソケットの外側に設置されなければなりません。

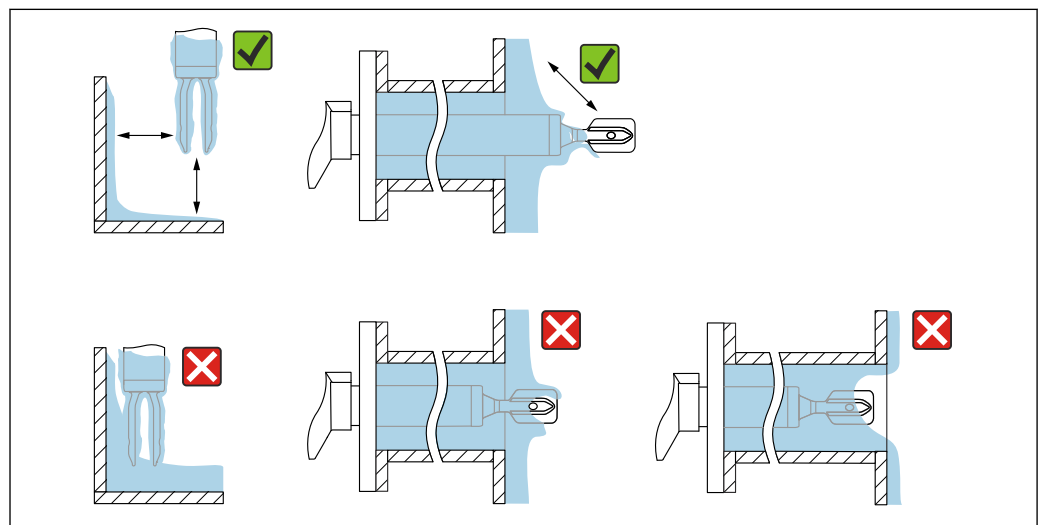


A0042205

図 23 高粘度液体の設置例。測定単位 mm (in)

付着防止

- 短い取付ソケットを使用して、音叉部が容器の内側に確実に突き出るようにしてください。
- タンク内壁に予想される付着物と音叉部の間に十分な間隔を確保してください。

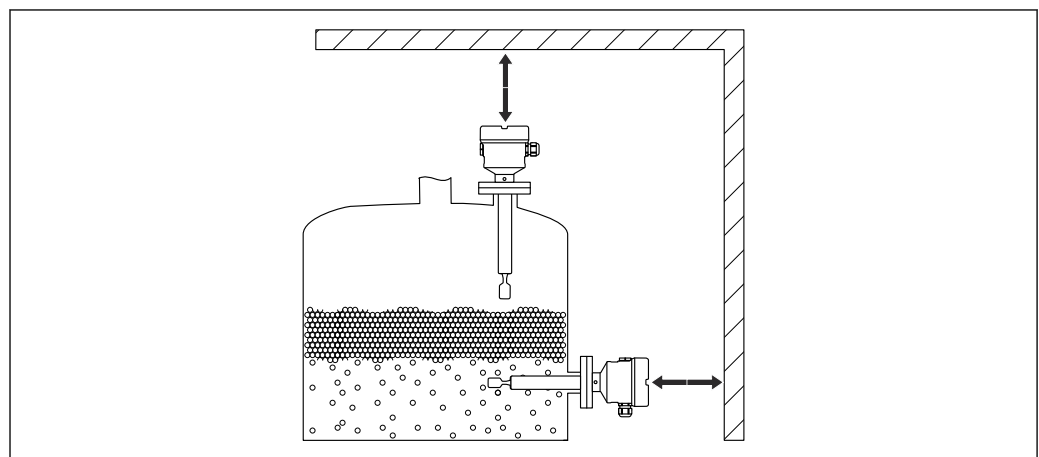


A0042206

図 24 高粘度プロセス測定物の設置例

間隔を考慮すること

エレクトロニックインサートの取付け、接続、設定のために、十分なスペースをタンクの外側に確保してください。

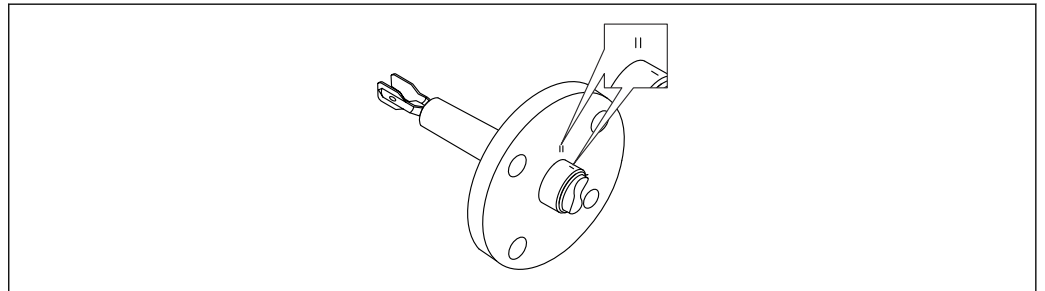


A0033236

図 25 間隔を考慮すること

マークを使用した音叉部の位置合わせ

マークを使用して音叉部の位置合わせを行うことができます。これにより測定物が円滑に流れ、付着を防止できます。

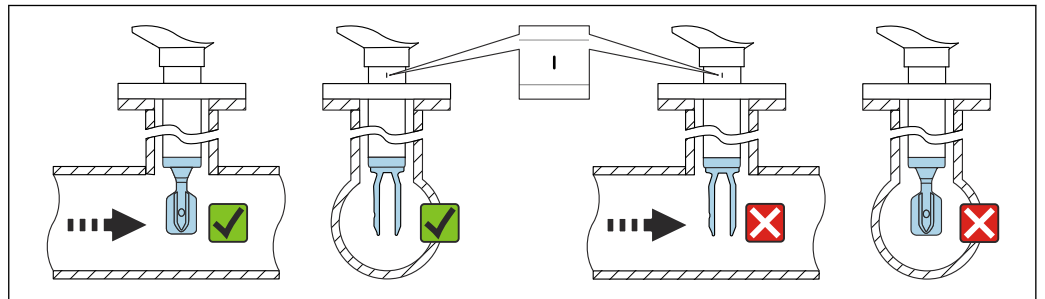


A0042207

図 26 マークを使用して容器に水平に設置する場合の音叉部の位置

パイプへの機器の設置

- 最大流速 5 m/s : 粘度 1 mPa·s、密度 1 g/cm³ (62.4 lb/ft³) (SGU) の場合。
異なるプロセス条件が発生した場合は、適切に機能しているか確認してください。
- 音叉部が正しく位置合わせされ、マークが流れ方向を向いている場合、流れが著しく妨げられることはありません。
- 機器の設置作業時にマークを確認できます。



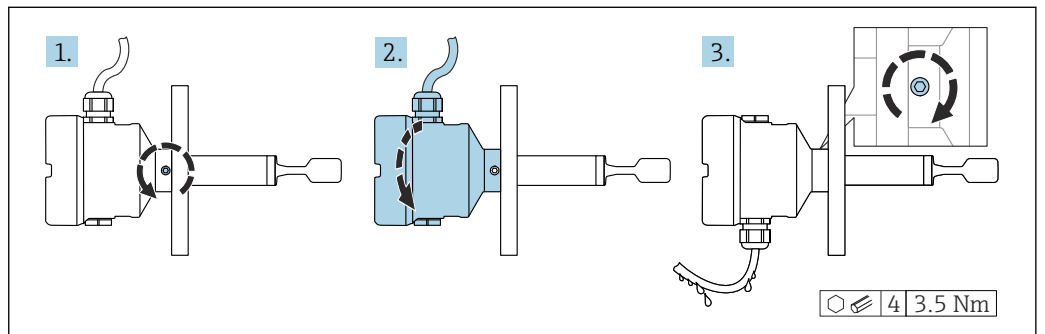
A0042208

図 27 パイプへの設置（音叉部の位置とマークを考慮します）

電線管接続口の位置合わせ

- i** ロックネジ付きハウジング：
- ロックネジを回すことにより、ハウジングを回転させ、ケーブルの位置を合わせることが可能です。
 - 機器の納入時には、ロックネジは締め付けられていません。

ロックネジ付きハウジング：ロックネジを回すことにより、ハウジングを回転させ、ケーブルの位置を合わせることが可能です。



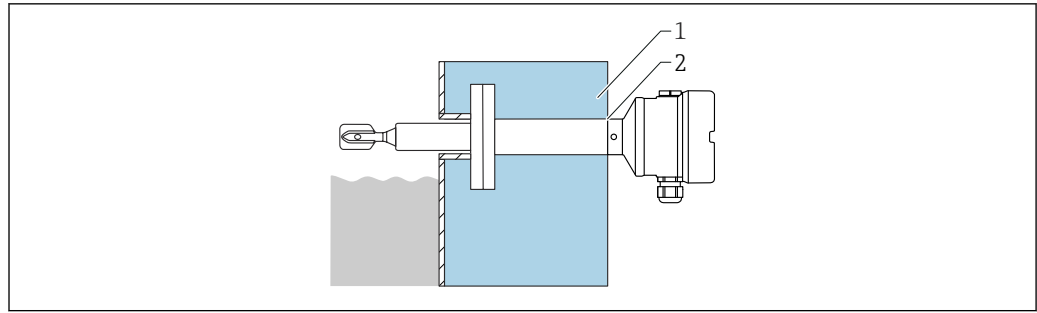
A0042214

図 28 外部のロックネジおよびドリッフループ付きハウジング

特別な取付指示

断熱材付きタンクへの設置

プロセス温度が高い場合は、熱の放射や伝達により電子回路部が過熱しないよう、機器をタンクと断熱するように設置してください。この場合、断熱材は機器ネックより高くないようにしてください。



A0050990

図 29 断熱材付きタンクへの設置（例：温度セパレータを使用した場合）

- 1 タンク断熱材
- 2 断熱材がハウジングネックの最大長を超えないようにしてください。

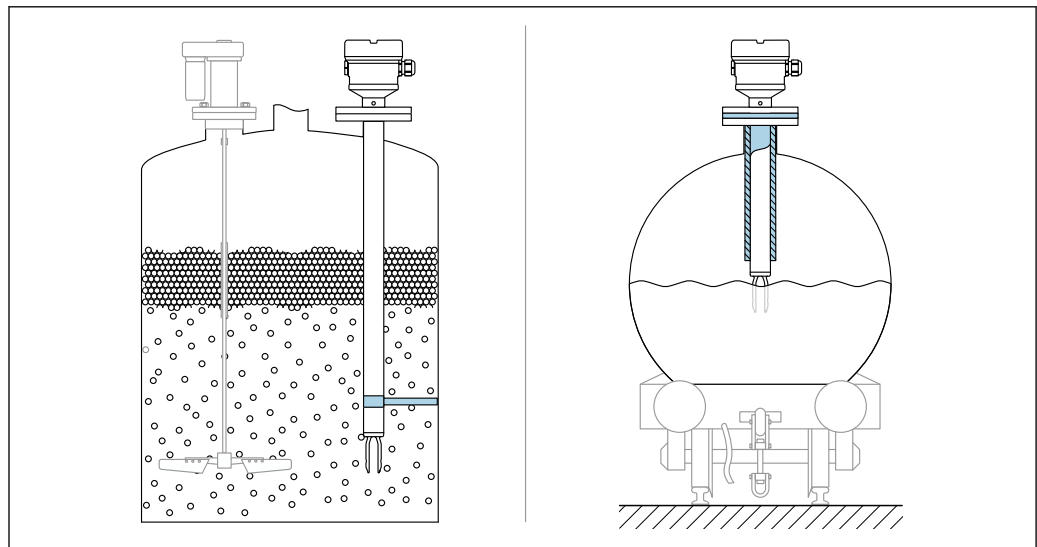
機器のサポート

注記

機器が適切にサポートされていないと、衝撃や振動によってコーティング表面が損傷する可能性があります。

- ▶ サポートは必ず ECTFE または PFA プラスチックコーティングと組み合わせて使用してください。
- ▶ 適切なサポートのみを使用してください。

大きな動的負荷が発生する場合は機器をサポートする必要があります。伸長パイプおよびセンサの横方向からの最大応力耐量：75 Nm (55 lbf ft)



A0031874

図 30 動的負荷が発生する場合のサポートの例

i 船級認定：伸長パイプまたはセンサの長さが 1600 mm (63 in) を超える場合、少なくとも 1600 mm (63 in) ごとにサポートが必要です。

環境

周囲温度範囲

警告

許容される接続電圧を超過しました。

- ▶ 電気的安全性の理由から、周囲温度が -40°C (-40°F) 以下の場合、すべてのエレクトロニクスインサートの最大接続電圧は DC 35 V 以下に制限されます。

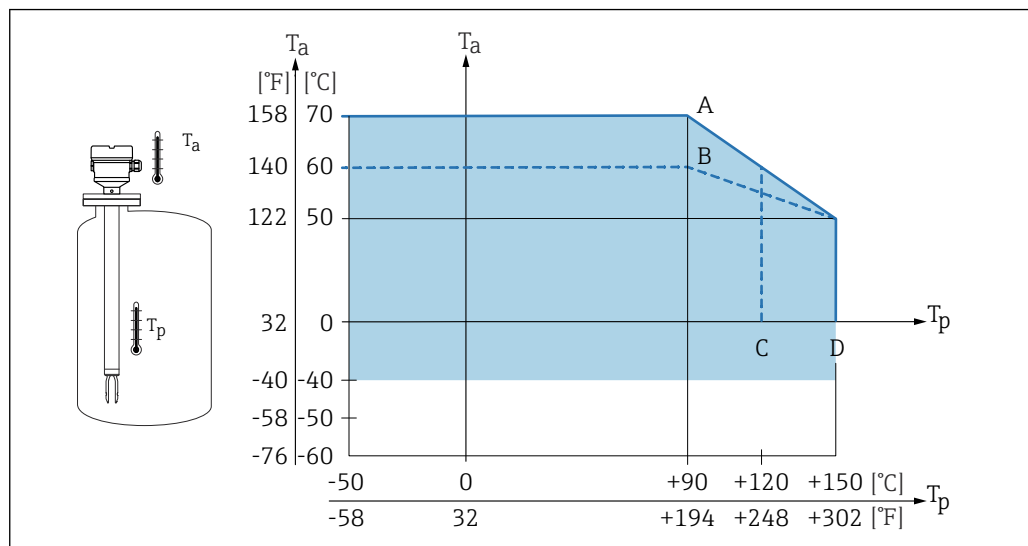
$-40\sim+70^{\circ}\text{C}$ ($-40\sim+158^{\circ}\text{F}$)

注文に応じてオプションで提供可能：

- -50°C (-58°F)、稼働寿命および性能に制約あり
- -60°C (-76°F)、稼働寿命および性能に制約あり
- -50°C (-58°F) 未満：機器が永続的な損傷を受ける可能性あり

プラスチックハウジングの最低許容周囲温度は -20°C (-4°F) に制限されます。北米向けは、「屋内使用」が適用されます。

低温エレクトロニックインサートには LT マークが付いています。



A0042264

図 31 容器内のプロセス温度 T_p に応じたハウジングの許容周囲温度 T_a

- A LED モジュールのない機器；FEL64 およびプロセス温度 $T_p > 90^{\circ}\text{C}$ 、最大負荷電流 4 A の場合
- B LED モジュール付きの機器；FEL64 およびプロセス温度 $T_p > 90^{\circ}\text{C}$ 、最大負荷電流 2 A の場合
- C ECTFE コーティング
- D PFA またはエナメルコーティング

- 低温は SIL には対応しません。
- Bluetooth モジュール：
 - -50°C (-58°F)：非防爆、Ex ia、Ex d の場合
 - -60°C (-76°F)：非防爆の場合
- LED モジュール：
 - -50°C (-58°F)：非防爆、Ex ia、Ex d の場合
 - -60°C (-76°F)：非防爆の場合

強い直射日光があたる屋外で使用する場合：

- 機器を日陰に設置してください。
- 特に高温地域では直射日光があたらないようにしてください。
- アクセサリとして注文可能な保護カバーを使用してください。

危険場所

危険場所では、ゾーンやガスグループに応じて、許容される周囲温度が制限される可能性があります。防爆資料 (XA) の記載情報に注意してください。

保管温度 $-40\sim+80^{\circ}\text{C}$ ($-40\sim+176^{\circ}\text{F}$)
オプション： -50°C (-58°F)、 -60°C (-76°F)

湿度 稼働時：最大 100%。結露する環境では開けないでください。

動作高度 IEC 61010-1 Ed.3 に準拠：
■ 海拔 2000 m (6600 ft) 以下
■ 過電圧保護を使用する場合は、海拔 3000 m (9800 ft) まで拡大可能

気候クラス IEC 60068-2-38 test Z/AD に準拠

保護等級	<p>IEC 60529 および NEMA 250 準拠の試験</p> <p>IP68 試験条件：1.83 m H₂O、24 h</p> <p>ハウジング 電線口を参照</p> <p>電線口</p> <ul style="list-style-type: none"> ■ M20 ネジ込みジョイント、プラスチック、IP66/68 NEMA Type 4X/6P ■ M20 ネジ込みジョイント、ニッケルめっき真鍮、IP66/68 NEMA Type 4X/6P ■ M20 ネジ込みジョイント、SUS 316L 相当、IP66/68 NEMA Type 4X/6P ■ M20 ネジ、IP66/68 NEMA Type 4X/6P ■ G ½ ネジ、NPT ½、NPT ¾ IP66/68 NEMA Type 4X/6P <p>M12 プラグの保護等級</p> <ul style="list-style-type: none"> ■ ハウジング閉鎖および接続ケーブルの接続時：IP66/67 NEMA Type 4X ■ ハウジング開放または接続ケーブルの非接続時：IP20、NEMA Type 1 <p>注記</p> <p>M12 プラグ：不適切な設置により、IP 保護等級が失われる場合があります。</p> <ul style="list-style-type: none"> ▶ 保護等級は、使用する接続ケーブルを接続し、ネジをしっかりと締め付けている場合にのみ有効です。 ▶ 保護等級は、使用する接続ケーブルの仕様が IP67 NEMA Type 4X に準拠している場合にのみ有効です。 <p> 電気接続として「M12 プラグ」オプションを選択した場合、すべてのハウジングタイプに IP66/67 NEMA Type 4X が適用されます。</p>
耐振動性	<p>IEC60068-2-64-2009 に準拠</p> <p>a(RMS) = 50 m/s²、f = 5~2 000 Hz、t = 3 軸 x 2 h</p>
耐衝撃性	<p>IEC60068-2-27-2008 に準拠：300 m/s² [= 30 g_n] + 18 ms</p> <p>g_n：標準重力加速度</p>
機械的負荷	<p>大きな動的負荷が発生する場合は機器を支持します。伸長パイプおよびセンサの横方向からの最大応力耐量：75 Nm (55 lbf ft)</p> <p> 詳細については、「機器の支持」セクションを参照してください。</p>
汚染度	<p>汚染度 2</p>
電磁適合性 (EMC)	<ul style="list-style-type: none"> ■ EN 61326 シリーズおよび NAMUR 推奨 EMC (NE21) に準拠した電磁適合性 ■ 安全機能 (SIL) に関する EN 61326-3-x の要件を満たします。 <p> 詳細については、EU 適合宣言を参照してください。</p>
<h2>プロセス</h2>	
プロセス温度範囲	<ul style="list-style-type: none"> ■ ECTFE：-50~+120 °C (-58~+248 °F) ■ PFA：-50~+150 °C (-58~+302 °F) ■ エナメル：-50~+150 °C (-58~+302 °F) <p>圧力と温度の相関関係に注意する必要があります。 「プロセス圧力範囲」セクション</p>
温度ショック	<p>≤ 120 K/s</p>

プロセス圧力範囲



警告

機器の最大圧力は、選択された構成品の圧力に関する最も弱い要素に応じて異なります。これは、プロセス接続部とセンサに注意する必要があるということを意味します。

- ▶ 圧力仕様：技術仕様書の「構造」セクションを参照
- ▶ 規定のリミット値を厳守して機器を使用してください。
- ▶ 欧州圧力機器指令（2014/68/EU）では、略語「PS」が使用されます。この略語「PS」は機器のMWP（最高動作圧力）と同じです。

高温時のフランジの許容圧力値については、以下の規格を参照してください。

- pR EN 1092-1：材質 1.4435 と 1.4404 は温度の安定性特性の点から、EN 1092-1 Tab. 18 の 13E0 に同一グループとして分類されています。この 2 つの材質の化学組成は同一とみなすことができます。
- ASME B 16.5
- JIS B 2220

以下のデータは全温度範囲に適用されます。フランジプロセス接続は例外になるため注意してください。

- ECTFE、PFA：-0.1~4 MPa (-14.5~580 psi)
- エナメル：最大 -0.1~2.5 MPa (-14.5~363 psi)

いずれの場合にも、機器と選択フランジのディレーティング曲線から最小値が適用されます。

カナダの CRN 認定：最大圧力値の詳細については、製品ページのダウンロードエリアを参照してください (www.endress.com → ダウンロード)。

過圧限界

- 過圧限界 = 1.5 · PN
 - ECTFE、PFA：PN = 4 MPa (580 psi)
 - エナメル：PN = 2.5 MPa (362.5 psi)
- 20 MPa (2 900 psi) での膜部破裂圧力

圧力試験中は機器の機能が制限されます。

機械的完全性は、プロセス呼び圧力 PN の 1.5 倍まで保証されます。

密度

密度 > 0.7 g/cm³ (43.7 lb/ft³) の液体用

スイッチ位置 > 0.7 g/cm³ (43.7 lb/ft³) (注文時の設定)

密度 0.5 g/cm³ (31.2 lb/ft³) の液体用

スイッチ位置 > 0.5 g/cm³ (31.2 lb/ft³) (DIP スイッチで設定可能)

密度 > 0.4 g/cm³ (25.0 lb/ft³) の液体用

- 注文に応じてオプションで提供可能
- 規定の測定物およびプロセスパラメータに対応した SIL (要問合せ)
- 編集できない固定値。
DIP スイッチの機能が中断されます。

測定物の識別/密度検出の詳細については、関連資料 Liquiphant Density (FEL60D) および デンシティコンピュータ (密度/濃度計測用) FML621 を参照してください (当社ウェブサイト www.endress.com → ダウンロードから入手可能)。

粘度

≤ 10 000 mPa·s

圧力衝撃

≤ 2 MPa/s (290 psi/s)

耐圧性

真空まで

真空蒸着プラントでは、密度設定 0.4 g/cm³ (25.0 lb/ft³) を選択してください。

固形物

∅ ≤ 5 mm (0.2 in)

構造

外形寸法

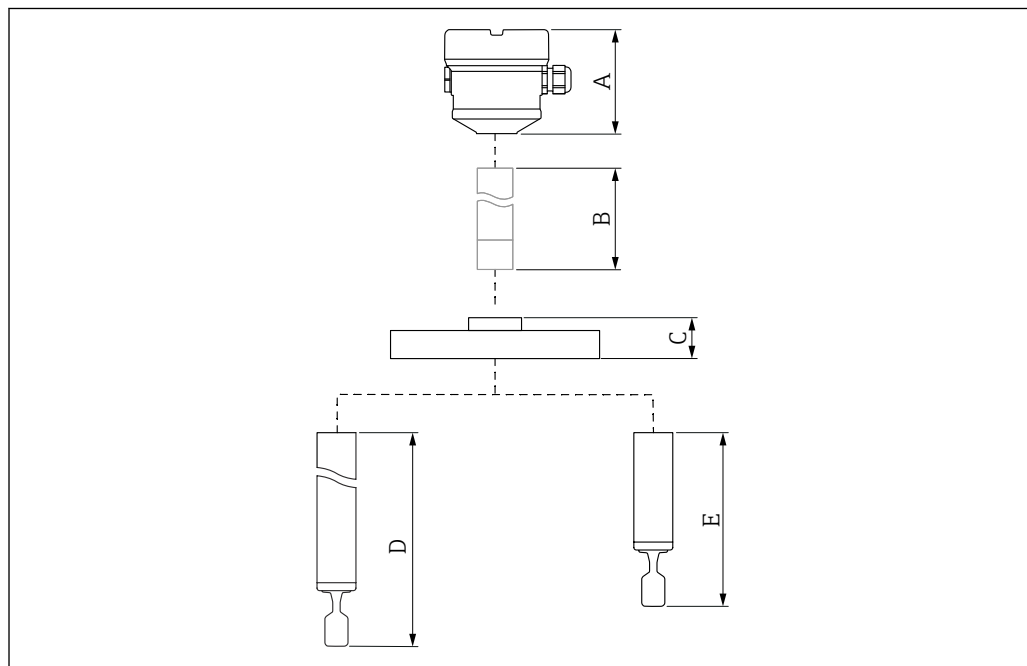
本体高さ

本体高さは以下の構成品で構成されます。

- ハウジング（カバー付き）
- 温度セパレータおよび/またはガスタイトフィードスルー（二次隔壁）、オプション
- 伸長パイプまたはショートパイプ（オプション）
- プロセス接続

構成品の個別の高さは、以降のセクションに記載されています。

- 本体高さを特定し、構成品の個別の高さを加えてください。
- 設置間隔を考慮してください（機器の設置に必要な間隔）。



A0042256

図 32 本体高さを計算するための構成品

- A ハウジング（カバー付き）
- B 温度セパレータ、ガスタイトフィードスルー（オプション）、詳細については製品コンフィギュレータを参照
- C プロセス接続
- D プローブ型式：音叉部付き伸長パイプ
- E プローブ型式：音叉部付きショートパイプ

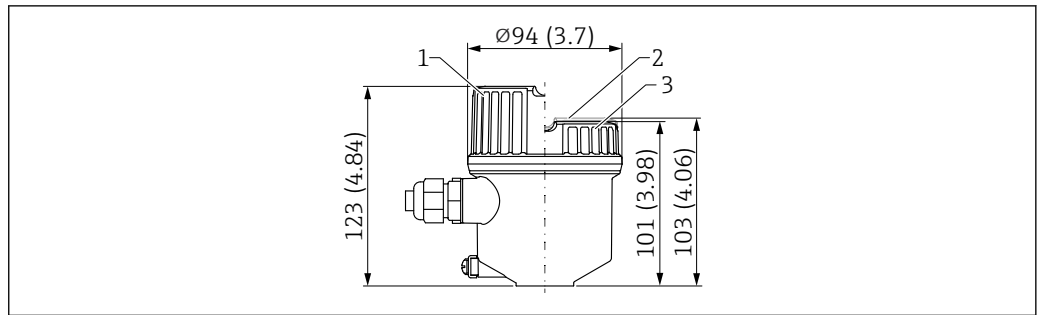
寸法

ハウジングおよびカバー

すべてのハウジングは、位置合わせすることができます。ロックネジを使用してハウジングの位置を固定できます。

Bluetooth または LED モジュールを搭載した機器には、ロングカバー（透明なプラスチックカバーまたは窓付きハウジングカバー）が必要です。Bluetooth または LED モジュールを、SUS 316L 相当製シングルコンパートメントハウジングと組み合わせて使用することはできません。

シングルコンパートメントハウジング、プラスチック

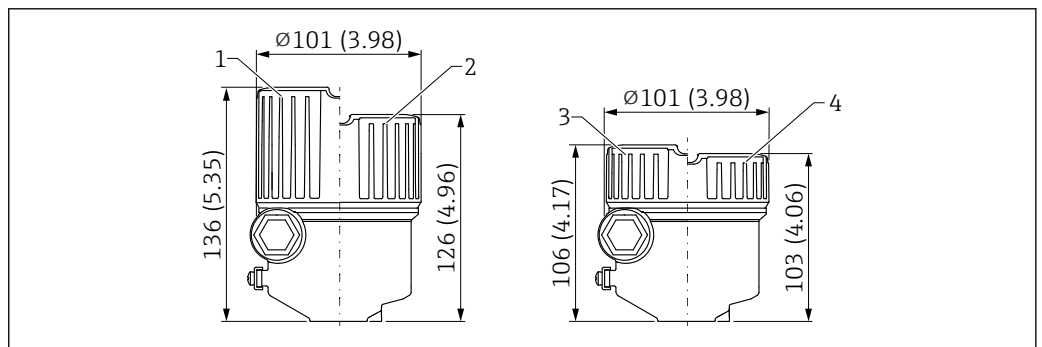


A0035911

図 33 シングルコンパートメントハウジング、プラスチックの寸法。測定単位 mm (in)

- 1 プラスチックカバー（透明）の高さ
- 2 プラスチック製の窓付きハウジングカバー（オプション）の高さ
- 3 窓なしのハウジングカバーの高さ

シングルコンパートメントハウジング、アルミニウム、コーティング

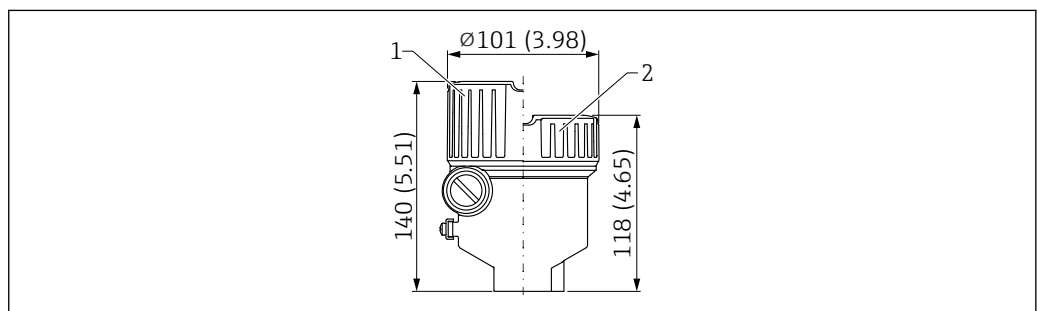


A0039402

図 34 シングルコンパートメントハウジング、アルミニウム、コーティングの寸法。測定単位 mm (in)

- 1 Exec 認証用のガラス製の窓付きハウジングカバーの高さ
- 2 プラスチック製の窓付きハウジングカバーの高さ
- 3 窓なしのハウジングカバーの高さ
- 4 プラスチック製の窓付きハウジングカバー（オプション）の高さ

シングルコンパートメントハウジング、アルミニウム、コーティング (Ex d/XP、粉塵防爆)

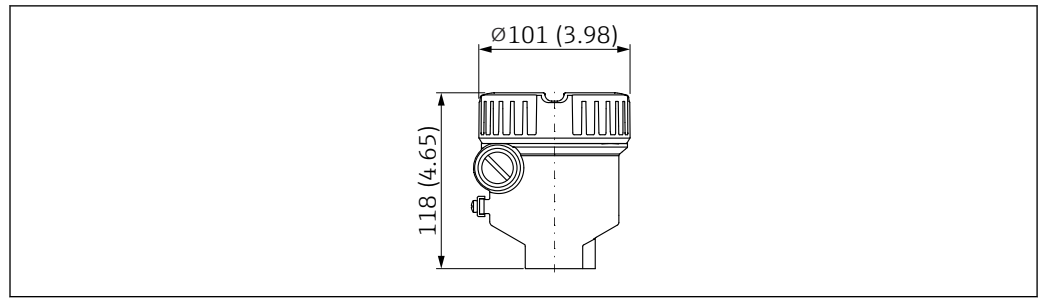


A0039401

図 35 シングルコンパートメントハウジング、アルミニウム、コーティングの寸法 (Ex d/XP、粉塵防爆仕様)。測定単位 mm (in)

- 1 ガラス製の窓付きハウジングカバーの高さ
- 2 窓なしのハウジングカバーの高さ

シングルコンパートメントハウジング、SUS 316L 相当

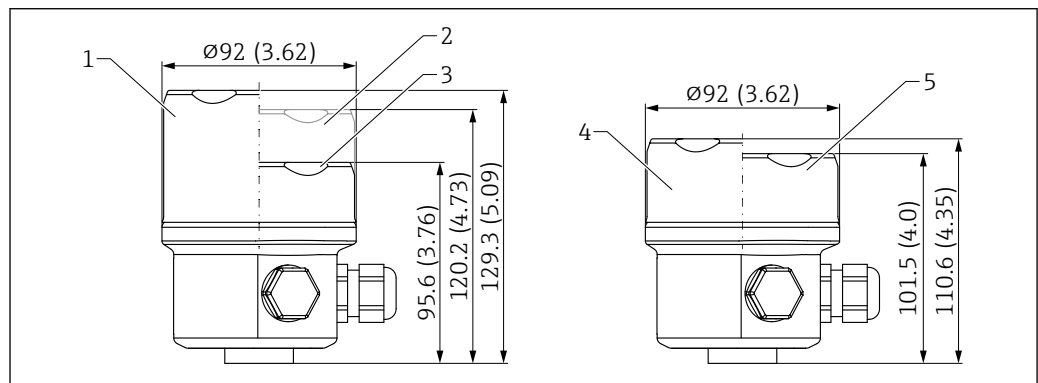


A0052845

図 36 シングルコンパートメントハウジング、SUS 316L 相当の寸法 (Ex d/XP および 粉塵防爆仕様、ハウジングカバーの窓なし)。測定単位 mm (in)

シングルコンパートメントハウジング、SUS 316L 相当、サニタリ仕様

i 保護タイプが規定されている危険場所で使用する場合は、接地端子付きハウジングおよびカバーロック付きカバーが必要です。

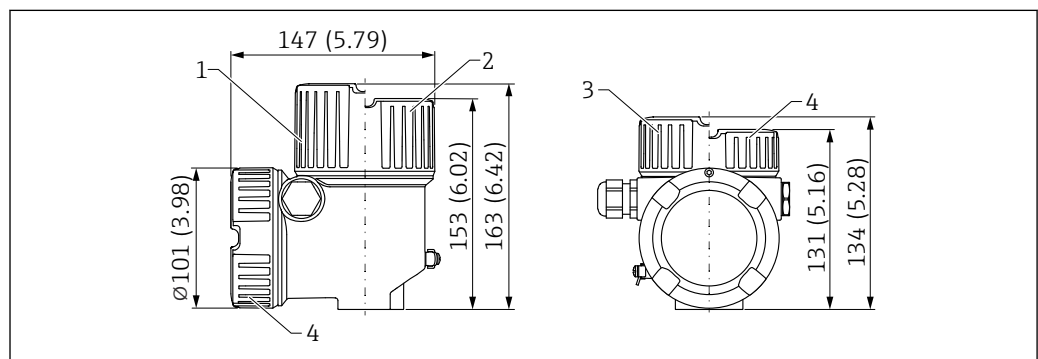


A0050817

図 37 シングルコンパートメントハウジング、SUS 316L 相当、サニタリ仕様の寸法。測定単位 mm (in)

- 1 ガラス製の窓付きハウジングカバーの高さ
- 2 プラスチック製の窓付きハウジングカバーの高さ
- 3 窓なしのハウジングカバーの高さ
- 4 ガラス製の窓付きハウジングカバー (オプション) の高さ
- 5 プラスチック製の窓付きハウジングカバー (オプション) の高さ

デュアルコンパートメントハウジング、L字型、アルミニウム、コーティング



A0035591

図 38 デュアルコンパートメントハウジング、L字型、アルミニウム、コーティングの寸法 (Ex d/XP、粉塵防爆仕様)。測定単位 mm (in)

- 1 ガラス製の窓付きハウジングカバーの高さ
- 2 プラスチック製の窓付きハウジングカバーの高さ
- 3 プラスチック製の窓付きハウジングカバー (オプション) の高さ
- 4 窓なしのハウジングカバーの高さ

接地端子

- ハウジング内側の接地端子、導体最大断面積 2.5 mm² (14 AWG)
- ハウジング外側の接地端子、導体最大断面積 4 mm² (12 AWG)

ケーブルグランド

ケーブル径：

- プラスチック：ø5～10 mm (0.2～0.38 in)
- ニッケルめっき真鍮：ø7～10.5 mm (0.28～0.41 in)
- ステンレス：ø7～12 mm (0.28～0.47 in)



以下に納入範囲を示します。

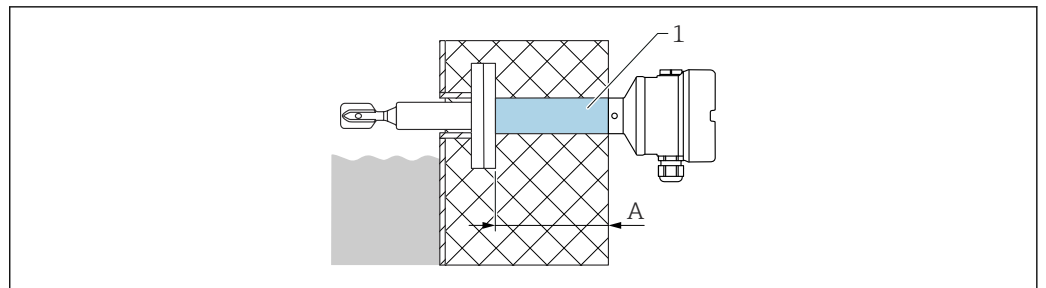
- 1 x 取付け済みケーブルグランド
- 1 x ダミープラグで密封されたケーブルグランド

2つ目のケーブルグランド（取り付けられていない）もリレー電子モジュールの納入範囲に含まれます。

例外：Ex d/XP、粉塵防爆の場合は、ネジ込み挿入のみが可能です。

温度セパレータ、ガスタイトフィードスルー（オプション）

容器の封止断熱を行い、ハウジングを標準の周囲温度に保ちます。



A0042231

- 1 温度セパレータおよび/またはガスタイトフィードスルー、最大長の断熱材
A 140 mm (5.51 in)

製品コンフィギュレータ、仕様コード「センサ構造」：

- 温度セパレータ
- ガスタイトフィードスルー（二次隔壁）
センサが損傷した場合に、最大 10 MPa (1450 psi) までの容器圧力からハウジングを保護します。



「ガスタイトフィードスルー」バージョンは、「温度セパレータ」オプションとの組合せでのみ選択できます。

プローブ型式

ショートパイプ

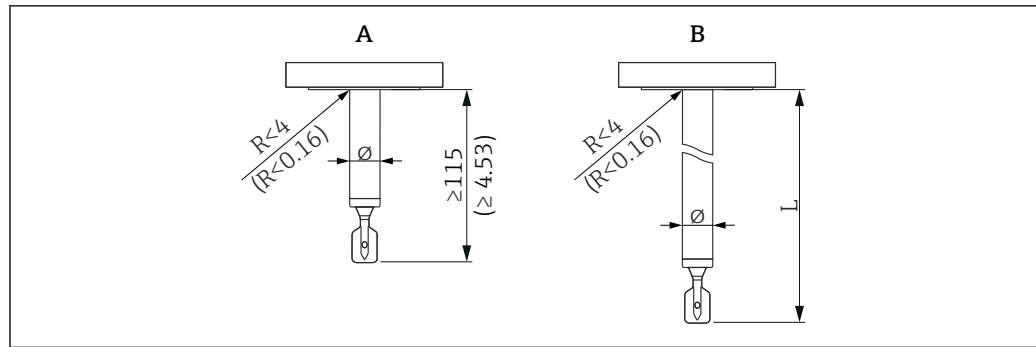
固定長 (A)

- 基本材質：SUS 316L 相当
- センサ長：約 115 mm (4.53 in)
- DIN/EN、ASME、JIS、呼び口径 40A / 1½" 以上に準拠するフランジ
DN25/ASME フランジの場合、半径 (R) ≤ 4 mm (0.16 in) が適用されます。

伸長パイプ

可変長 L (B)

- 基本材質：SUS 316L 相当
- エナメルコーティングに応じたセンサ長：148～1200 mm (5.83～47.2 in)
- プラスチックコーティングに応じたセンサ長：148～3000 mm (5.83～118 in)
- 長さの許容誤差 L：< 1 m (3.3 ft) = -5 mm (-0.2 in)、1～3 m (3.3～9.8 ft) = -10 mm (-0.39 in)

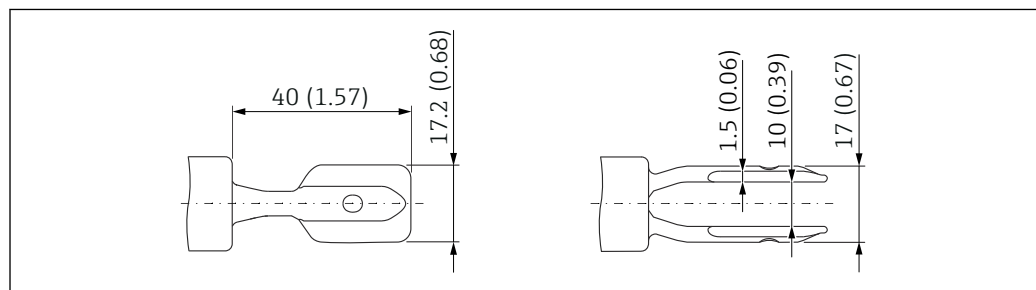


A0042250

図 39 プローブ型式：ショートパイプ、伸長パイプ。測定単位 mm (in)

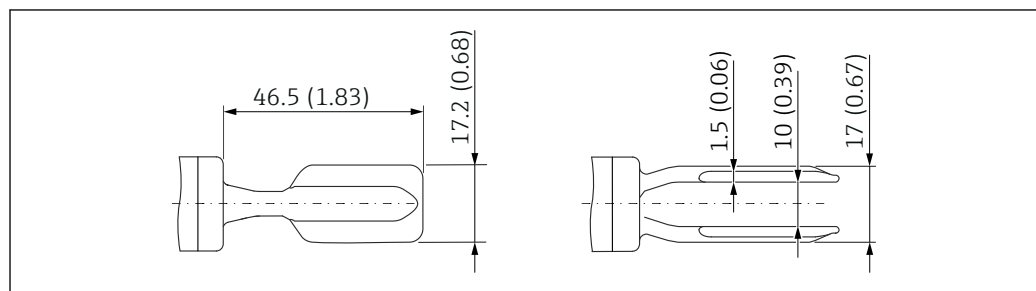
- A ショートパイプ：固定長
 B 伸長パイプ：長さ L (可変長)
 Ø 最大径：コーティング材質に応じて異なる
 R 半径：カウンタフランジの場合に考慮

音叉部



A0038269

図 40 プラスチックコーティング仕様の音叉部 (ECTFE、PFA)。測定単位 mm (in)



A0041851

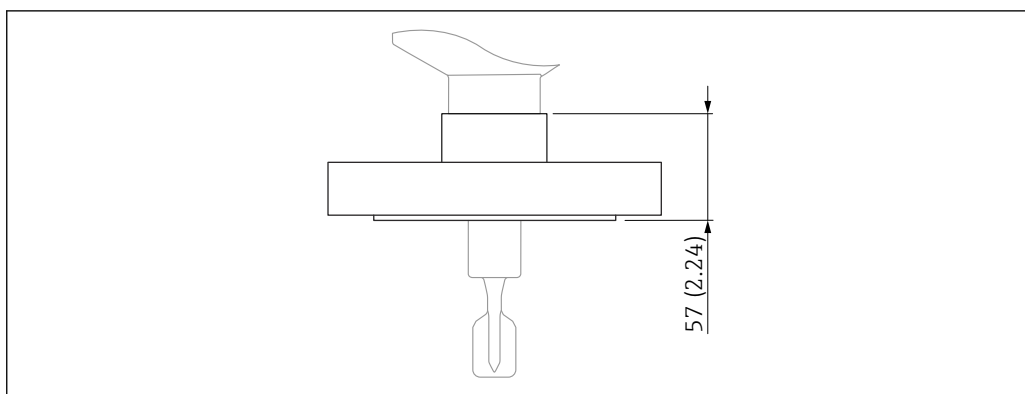
図 41 エナメルコーティング仕様の音叉部。測定単位 mm (in)

プロセス接続

プロセス接続、シール面

- フランジ ASME B16.5、RF (レイズドフェイス)
- フランジ EN1092-1、Form A
- フランジ EN1092-1、Form B1
- フランジ JIS B2220、RF (レイズドフェイス)

プロセス接続の高さ



A0046797

図 42 フランジ付きプロセス接続（最大高さ仕様）。測定単位 mm (in)

ASME B16.5 フランジ、RF

圧力定格	型名	材質	質量
Cl.150	NPS 1"	SUS 316/316L 相当	1.0 kg (2.21 lb)
Cl.150	NPS 1-1/2"	SUS 316/316L 相当	1.5 kg (3.31 lb)
Cl.150	NPS 2"	SUS 316/316L 相当	2.4 kg (5.29 lb)
Cl.150	NPS 2"	エナメル 1.0487	2.4 kg (5.29 lb)
Cl.150	NPS 3"	SUS 316/316L 相当	4.9 kg (10.8 lb)
Cl.150	NPS 4"	SUS 316/316L 相当	7 kg (15.44 lb)
Cl.300	NPS 2"	SUS 316/316L 相当	3.2 kg (7.06 lb)
Cl.300	NPS 2"	エナメル 1.0487	3.2 kg (7.06 lb)

EN フランジ EN 1092-1、A

圧力定格	型名	材質	質量
PN6	DN 50	SUS 316L 相当 (1.4404)	1.6 kg (3.53 lb)
PN10/16	DN 100	SUS 316L 相当 (1.4404)	5.6 kg (12.35 lb)
PN25/40	DN 25	SUS 316L 相当 (1.4404)	1.3 kg (2.87 lb)
PN25/40	DN 32	SUS 316L 相当 (1.4404)	2.0 kg (4.41 lb)
PN25/40	DN 40	SUS 316L 相当 (1.4404)	2.4 kg (5.29 lb)
PN25/40	DN 50	SUS 316L 相当 (1.4404)	3.2 kg (7.06 lb)
PN25/40	DN 80	SUS 316L 相当 (1.4404)	5.9 kg (13.01 lb)


EN フランジ EN 1092-1、B1

圧力定格	型名	材質	質量
PN25/40	DN 50	エナメル 1.0487	3.2 kg (7.06 lb)
PN25/40	DN 80	エナメル 1.0487	5.9 kg (13.01 lb)

JIS フランジ B2220 (RF)

圧力定格	型名	材質	質量
10K	10K 50 A	SUS 316L 相当 (1.4404)	1.7 kg (3.75 lb)

コーティング材質および層厚


 最大径 ϕ はコーティング材質に応じて異なります。

ECTFE

- 下限値：0.5 mm (0.02 in)
- 上限値：1.6 mm (0.06 in)
- 最大径： ϕ 24.6 mm (0.97 in)

PFA (Edlon™)、PFA (RubyRed®)、PFA (導電性)

- 下限値：0.45 mm (0.02 in)
- 上限値：1.6 mm (0.06 in)
- 最大径： ϕ 24.6 mm (0.97 in)

 PFA (Edlon™)：FDA 承認済みの材質 (21 CFR Part 177.1550/2600 に準拠)

エナメル

- 下限値：0.4 mm (0.02 in)
- 上限値：0.8 mm (0.03 in)
- 最大径： ϕ 23 mm (0.91 in)


コーティングの特性および特長

ECTFE (エチレン・クロロトリフルオロエチレン)

- 熱可塑性フッ素樹脂コーティング
- 別名：HALAR®
- 非常に優れた耐化学性/耐食性
- 高い摩耗性能
- 優れた非粘着性
- 化学産業での使用に最適


PFA (パーフルオロアルコキシアルカン)

- PTFE (ポリテトラフルオロエチレン) および FEP (パーフルオロエチレンプロピレン) と同様の特性
- 別名：Teflon®-PFA
- 非常に優れた耐化学性/耐食性
- 高い摩耗性能
- 優れた非粘着性および滑り特性
- 高温安定性
- 化学産業および製菓産業での使用に最適
- PFA (Edlon™)、PFA (Ruby Red®)、または PFA (導電性) として入手可能：爆発性雰囲気での使用のために特別に開発

 PFA (Edlon™)：FDA 承認済みの材質 (21 CFR Part 177.1550/2600 に準拠)

エナメル

- ガラス状の材質
- 非常に優れた耐化学性/耐食性
- 耐酸性
- 高温安定性
- 防汚性
- 低い耐衝撃性


 選択したコーティング材質の使用により、認証を取得した IIB/IIC 気体グループが影響を受けます。安全上の注意事項 (XA) の記載情報に注意してください。

質量

基本質量：0.65 kg (1.43 lb)

基本質量には、以下が含まれます。

- プローブ型式：ショートパイプ
- エレクトロニックインサート
- ハウジング：シングルコンパートメント、プラスチック、カバー付き

 ハウジング、LED または Bluetooth モジュール (ロングカバーを含む) に応じて質量は異なります。

Bluetooth モジュール

0.1 kg (0.22 lb)

LED モジュール

0.1 kg (0.22 lb)

ハウジング

- シングルコンパートメント、アルミニウム、コーティング：0.8 kg (1.76 lb)
オプションの LED モジュールまたは Bluetooth モジュール（ロングカバー付き）：
0.38 kg (0.84 lb)
- シングルコンパートメント、SUS 316L 相当：2.1 kg (4.63 lb)
- シングルコンパートメント、SUS 316L 相当、サニタリ仕様：0.45 kg (0.99 lb)
オプションの LED モジュールまたは Bluetooth モジュール（ロングカバー付き）：
0.38 kg (0.84 lb)
- デュアルコンパートメント、L 字型；アルミニウム、コーティング：1.22 kg (2.69 lb)
オプションの LED モジュールまたは Bluetooth モジュール（ロングカバー付き）：
0.38 kg (0.84 lb)

温度セパレータ

0.6 kg (1.32 lb)

ガスタイトフィードスルー

0.7 kg (1.54 lb)

伸長パイプ

- 1000 mm: 0.9 kg (1.98 lb)
- 50 in: 1.15 kg (2.54 lb)

プロセス接続

「プロセス接続」セクションを参照

保護カバー、プラスチック

0.2 kg (0.44 lb)

保護カバー、SUS 316L 相当

0.93 kg (2.05 lb)

材質
 コーティングなし：温度セパレータ、ガスタイトフィードスルー
接液部の材質**伸長パイプ**

- プラスチックコーティング仕様：キャリア材質：SUS 316L 相当（1.4435 または 1.4404）
- エナメルコーティング仕様：キャリア材質：アロイ C4

音叉部

- プラスチックコーティング仕様：キャリア材質：SUS 316L 相当（1.4435 または 1.4404）
- エナメルコーティング仕様：キャリア材質：アロイ C4

フランジ

- ECTFE、PFA (Edlon™) ¹⁾、PFA (Ruby Red)、PFA (導電性) 仕様：キャリア材質：SUS 316L 相当（1.4404）
- エナメルコーティング仕様：キャリア材質：A516 Gr.60（1.0487）、(ASTMA 529)
- 追加のフランジ：
 - EN/DIN 1092-1、呼び口径 25A 以上に準拠
 - ASME B16.5、1" 以上に準拠
 - JIS B 2220 (RF)、10K50 以上に準拠

非接液部の材質**プラスチックハウジング**

- ハウジング：PBT/PC
- ダミーカバー：PBT/PC
- 透明カバー：PA12
- カバーシール：EPDM
- 等電位接地：SUS 316L 相当
- 等電位接地の下部シール：EPDM
- プラグ：PBT-GF30-FR
- M20 ケーブルグラウンド：PA

1) FDA 承認済みの材質（21 CFR Part 177.1550/2600 に準拠）

- プラグおよびケーブルグラウンドのシール：EPDM
- ケーブルグラウンド代替用のネジ込み式アダプタ：PA66-GF30
- NPT ¾ 用のアダプタ：プラスチック
- 銘板：プラスチックシール
- タグプレート：プラスチックシール、金属またはユーザー側で用意

アルミニウムハウジング、コーティング

- ハウジング：アルミニウム EN AC 43400
- ダミーカバー：アルミニウム EN AC 43400
- 窓付きハウジングカバー：アルミニウム EN AC 43400、PC Lexan 943A 合成ガラス
ポリカーボネート製の窓付きハウジングカバー（オプションで注文可能）
- カバーシール材質：HNBR
- カバーシール材質：FVMQ（低温バージョンの場合のみ）
- プラグ：アルミニウム
プラスチック（PBT-GF30-FR）：Ex-free、Ex i または IS とケーブルグラウンド、プラスチック、
M20 ネジまたは G ½ ネジの組合せの場合
- 銘板：プラスチックシール
- タグプレート：プラスチックシール、ステンレスまたはユーザー側で用意
- M20 ケーブルグラウンド：材質を選択（ステンレス、ニッケルめっき真鍮、ポリアミド）

ステンレスハウジング、SUS 316L 相当

- ハウジング：ステンレス SUS 316L 相当 (1.4409)
ステンレス (ASTM A351 : CF3M (鋳造の材質は SUS 316L 相当と同等) /DIN EN 10213 :
1.4409)
- ダミーカバー：ステンレス SUS 316L 相当 (1.4409)
- プラグ：ステンレス
- カバーシール材質：FVMQ（低温バージョンの場合のみ）
- カバーシール材質：HNBR
- 銘板：ステンレスハウジングに直接ラベル貼付
- タグプレート：プラスチック箔、ステンレスまたはユーザー側で用意
- M20 ケーブルグラウンド：材質を選択（ステンレス、ニッケルめっき真鍮、ポリアミド）

ステンレスハウジング、SUS 316L 相当、サニタリ仕様

- ハウジング：ステンレス SUS 316L 相当 (1.4404)
- ダミーカバー：ステンレス SUS 316L 相当 (1.4404)
- ポリカーボネート製の窓付きハウジングカバー（オプション）。粉塵防爆アプリケーションの
場合、窓はホウケイ酸塩製です。
- カバーシール材質：VMQ
- プラグ：ステンレスまたはプラスチック
 - プラスチック（PBT-GF30-FR）：Ex-free、Ex i または IS とケーブルグラウンド、プラスチック、
M20 ネジまたは G ½ ネジの組合せの場合
 - ステンレス：ステンレスまたはニッケル製ケーブルグラウンドあるいは Ex t、Ex ia IIIC の場合
- 銘板：ステンレスハウジングに直接ラベル貼付
- タグプレート：プラスチックシール、ステンレスまたはユーザー側で用意
- M20 ケーブルグラウンド：材質を選択（ステンレス、ニッケルめっき真鍮、ポリアミド）

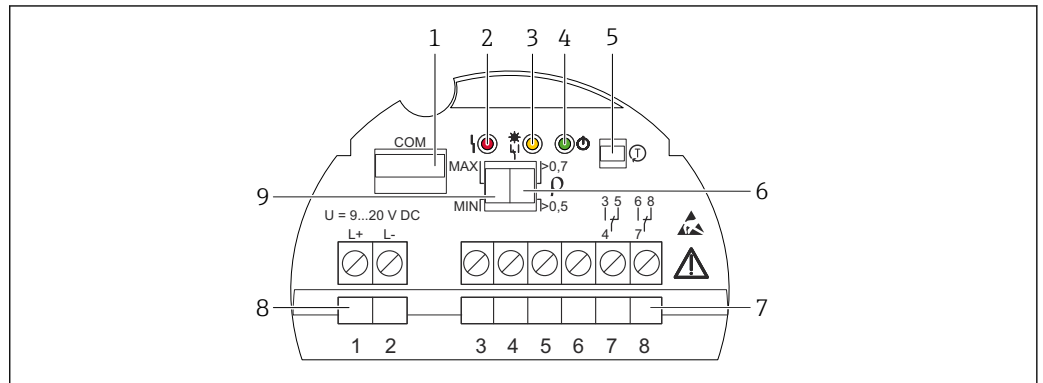
ユーザインタフェース

操作コンセプト

- エレクトロニックインサートのボタンおよび DIP スイッチによる操作
- Bluetooth® ワイヤレス技術を利用してオプションの Bluetooth モジュールおよび SmartBlue
アプリで表示
- オプションの LED モジュールで動作状態（スイッチ状態またはアラーム状態）を表示（信号ラ
イトは外側から見える）
サニタリアプリケーションでは、プラスチックハウジング、アルミニウムハウジング、ステン
レスハウジングの認証に注意してください（DC-PNP（エレクトロニックインサート FEL62）
およびリレー電子モジュール（エレクトロニックインサート FEL64、FEL64DC）と組み合わせ
て使用する場合）。

現場操作

エレクトロニックインサートの各要素



A0037705

図 43 エレクトロニックインサート FEL64DC の例

- 1 追加モジュール用の COM インターフェイス (LED モジュール、Bluetooth モジュール)
- 2 LED 赤色：警告またはアラーム用
- 3 LED 黄色：スイッチ状態
- 4 LED 緑色：動作状態 (機器オン)
- 5 テストボタン、機能テストの起動
- 6 密度設定 0.7 または 0.5 用 DIP スイッチ
- 7 端子 (3~8)、リレー接点
- 8 端子 (1~2)、電源
- 9 上限 (MAX) / 下限 (MIN) 検出設定用・DIP・スイッチ

エレクトロニックインサートでの操作

MAX/MIN フェールセーフモード



A0033470

図 44 エレクトロニックインサートのフェールセーフモード MAX/MIN のスイッチ位置

- A MAX (上限フェールセーフモード)
- B MIN (下限フェールセーフモード)

- 上限 (MAX) / 下限 (MIN) の検出設定を、エレクトロニックインサートで切り替えることができます。
- MAX = 上限安全：音叉部が接液状態になると、出力が要求の方向に切り替わります。これは、過充填防止などに使用します。
- MIN = 下限安全：音叉部が非接液状態になると、出力が要求の方向に切り替わります。これは、ポンプの空引き防止などに使用します。

密度切り替え



A0033471

図 45 エレクトロニックインサートの密度のスイッチ位置

密度 $> 0.7 \text{ g/cm}^3$ (43.7 lb/ft^3) の液体用
 スイッチ位置 $> 0.7 \text{ g/cm}^3$ (43.7 lb/ft^3) (注文時の設定)

密度 0.5 g/cm³ (31.2 lb/ft³) の液体用

スイッチ位置 > 0.5 g/cm³ (31.2 lb/ft³) (DIP スイッチで設定可能)

密度 > 0.4 g/cm³ (25.0 lb/ft³) の液体用

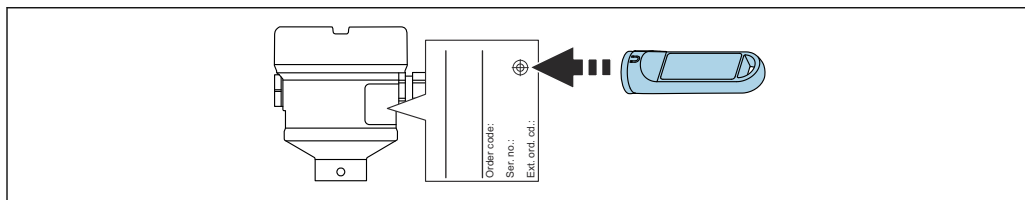
- 注文に応じてオプションで提供可能
- 規定の測定物およびプロセスパラメータに対応した SIL (要問合せ)
- 編集できない固定値。
DIP スイッチの機能が中断されます。

i 測定物の識別/密度検出の詳細については、関連資料 **Liquiphant Density (FEL60D)** および **デンシティコンピュータ (密度/濃度計測用) FML621** を参照してください (当社ウェブサイト www.endress.com → ダウンロードから入手可能)。

テストマグネットによる電子スイッチの機能テスト

テストマグネットによる機能テストは、機器を開けない状態で実行できます。テストを実行するためには、テストマグネットをハウジング銘板のマークに合わせて当てます。テストマグネットによる機能テストは、エレクトロニックインサートのテストボタンを使用した機能テストと同じように機能します。

次のエレクトロニックインサートに機能テストを実施可能：FEL62、FEL64、FEL64DC、FEL68



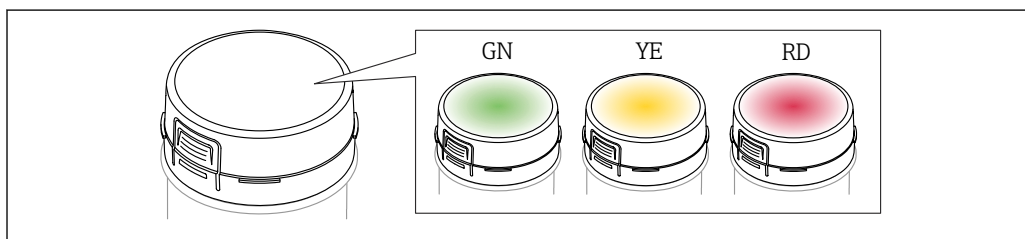
A0033419

図 46 テストマグネットを使用した機能テスト

i 製品コンフィギュレータ：テストマグネットはオプションで入手可能

現場表示器**LED モジュール VU120 (オプション)**

明るく点灯する LED は、動作状態 (スイッチ状態またはアラーム状態) を示します。LED モジュールは次のエレクトロニックインサートに接続可能：FEL62、FEL64、FEL64DC



A0043925

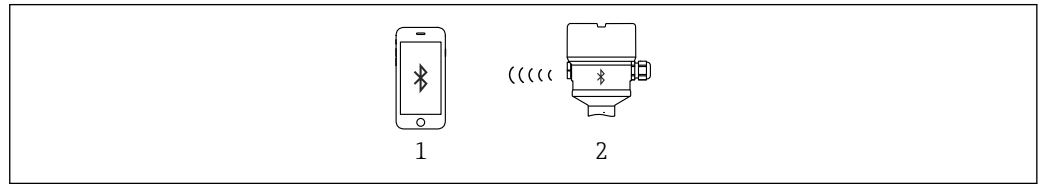
図 47 LED モジュール：LED は緑色 (GN)、黄色 (YE) または赤色 (RD) に点灯

詳細については、→ 図 18 および「アクセサリ」セクションを参照してください。

リモート操作

Bluetooth® ワイヤレス技術による Heartbeat 診断および検証

Bluetooth® ワイヤレス技術を利用したアクセス



A0033411

図 48 Bluetooth® ワイヤレス技術を利用した遠隔操作

- 1 スマートフォンまたはタブレット端末、SmartBlue アプリ搭載
- 2 オプションの Bluetooth モジュールを搭載した機器

Bluetooth モジュール VU121 (オプション)

機能

- COM インタフェース経由の接続：スマートフォンまたはタブレット端末のアプリを利用した機器診断用の Bluetooth モジュール
- エレクトロニックインサート FEL68 (NAMUR) と組み合わせて使用する場合は、バッテリーの状態がアプリに表示されます。
- **SIL/WHG ブルーフテスト** ウィザードによるガイダンス
- Bluetooth 検索が開始されてから 10 秒後にライブラリに表示されます。
- 電源をオンにしてから 60 秒後に、Bluetooth モジュールからデータを読み取ることができます。
- 現在の振動周波数と機器のスイッチ状態が表示されます。

Bluetooth モジュールが別の Bluetooth 機器（例：携帯電話）に接続されていると、黄色の LED が点滅します。

Heartbeat Technology

詳細については、「アプリケーションパッケージ」セクションを参照してください。

診断情報

Heartbeat Technology

電子モジュールおよび音叉部は Heartbeat Technology を使用してチェックされ、Liquiphant の検証が行われます。このテスト中、スイッチ出力は変更されません。テストはいつでも実行可能で、安全回路のスイッチ出力には影響しません。ブルーフテストの場合、SmartBlue アプリはテストのあらゆるステップでユーザーをサポートします。このテスト中は、スイッチ出力も切り替わりません。プロセスの安全性を確保するため、ブルーフテスト時には代替手段により監視してください。

ブルーフテスト

ブルーフテスト中、SmartBlue アプリはテストの各段階をサポートします（ブルーフテストウィザード）。このテスト中は、スイッチ出力も切り替わりません。プロセスの安全性を確保するため、ブルーフテスト時には代替手段により監視してください。

振動周波数の評価

振動周波数が上限警告周波数を超えると、警告が表示されます。たとえば、音叉部が腐食すると警告が発生します。スイッチ出力は現在の状態が維持されます。警告は SmartBlue アプリに表示され、Heartbeat Technology プロトコルに出力されます。警告が発生した場合は、Liquiphant センサを確認する必要があります。

現在の発振周波数は、上限アラーム周波数と下限アラーム周波数の間の範囲内でなければなりません。現在の発振周波数が上限アラーム周波数を超過、または下限アラーム周波数を下回った場合、アラームが出力されます。出力は安全指向状態に切り替わりません。

合格証と認証

本製品に対する最新の認証と認定は、www.endress.com の関連する製品ページから入手できます。

1. フィルタおよび検索フィールドを使用して製品を選択します。
2. 製品ページを開きます。
3. 「ダウンロード」を選択します。

CE マーク

本計測システムは、適用される EU 指令の法的必要条件を満たしています。これらの要求事項は、適用される規格とともに EU 適合宣言に明記されています。Endress+Hauser は本製品が試験に合格したことを、CE マークの貼付により保証いたします。

RCM マーク

本製品または計測システムは、ネットワークの整合性、相互運用性、性能特性、健康/安全に関する規制について、ACMA (Australian Communications and Media Authority) が定める要件を満たしています。特に電磁適合性に関する規定を満たしています。本製品の RCM マークは銘板に貼付されています。



A0029561

防爆認定

防爆に関するすべてのデータは、別冊の防爆資料に記載されており、ダウンロードエリアより入手可能です。防爆資料は、危険場所での使用が認定されたすべての機器に標準で付属します。

- i** プローブと組み合わされた機器グループ IIC/IIB、III および表面仕上げ ECTFE、Ruby Red : 静電気帯電を防止できる場合は、プローブをガスグループ IIC および粉塵グループ III でのみ使用できます。このプローブには、警告標識「静電気帯電を避けること」が貼付されています。

防爆仕様のスマートフォンおよびタブレット端末

危険場所で使用する場合は、防爆認定を取得したモバイル端末機器を使用する必要があります。

溢れ防止

機器を取り付ける前に、WHG 認定（ドイツ連邦水管理法）の資料をよくお読みください。

溢れ防止および漏れ検知用の認証を取得

- i** 製品コンフィギュレータ：仕様コード「追加認証」

機能安全

Liquiphant は IEC 61508 規格に従って開発されています。本機器は、最高 SIL 2 の溢れ防止および空引き防止に適合します（同一機器を 2 台設置して均一冗長性を確保する場合は SIL 3）。

Liquiphant に関する安全機能の詳細な説明、設定、機能安全データについては、当社ウェブサイトの「機能安全マニュアル」を参照してください (www.endress.com → ダウンロード)。

- i** 製品コンフィギュレータ：仕様コード「追加認証」
IEC 61508 に準拠した、有用性の追加確認はできません。

船級認定

- i** 製品コンフィギュレータ：仕様コード「追加認証」

無線認証

- i** 詳細および現在用意されている関連資料については、当社ウェブサイトを参照してください (www.endress.com → ダウンロード)。

CRN 認定

CRN (Canadian Registration Number、カナダ登録番号) バージョンについては、該当の登録文書に記載されています。CRN 認定機器には登録番号が付いています。

最大プロセス圧力値に関する制限は、CRN 証明書に記載されています。

- i** 製品コンフィギュレータ：仕様コード「追加認証」

サービス

- 潤滑油などの洗浄（接液部）
- ANSI 安全色（赤色）コーティング、ハウジングカバー
- 仕様に応じたスイッチング遅延設定
- 下限（MIN）検出モードの設定
- 密度の初期設定 > 0.4 g/cm³ (25.0 lb/ft³)
- 密度の初期設定 > 0.5 g/cm³ (31.2 lb/ft³)

試験、証明、宣言書

製品コンフィギュレータ、仕様コード「試験、証明、宣言書」の注文で入手可能な関連資料：

- 3.1 材料証明書、EN10204（材料証明、受圧部）
- ASME B31.3 プロセス配管、適合宣言書
- ASME B31.1 プロセス配管、適合宣言書
- 圧力試験、内部手順、試験報告書
- ヘリウムリーク試験、内部手順、試験報告書
- 溶接資料、接液部/接ガス部継ぎ目、適合宣言書/ISO/ASME
溶接資料の構成内容：
 - 溶接図面
 - ISO 14613/ISO14614 または ASME Sect. IX に準拠した WPQR（溶接施工試験記録）
 - WPS（溶接施工要領書）
 - WQR（溶接士試験記録）



現在用意されている関連資料については、当社ウェブサイトから（www.endress.com → ダウンロード）、または、デバイスビューワーのオンラインツールで機器のシリアル番号を使用して入手可能です。

欧州圧力機器指令

許容圧力 ≤ 20 MPa (2900 psi) の圧力機器

プロセス接続を備え、加圧ハウジングを備えていない圧力機器は、最大許容圧力に関係なく、欧州圧力機器指令の対象にはなりません。

理由：

EU 指令 2014/68/EU 第 2 条 5 項において、圧力アクセサリは「操作機能を備え、圧力ベアリングハウジングを搭載した機器」と定義されています。

圧力機器が加圧ハウジング（独自の圧力チャンバ）を搭載していない場合、この指令の定義に当てはまる圧力アクセサリは存在しません。

プロセスシール（ANSI/ISA 12.27.01 に準拠）

プロセスシールの北米での装着方式について、ANSI/ISA 12.27.01 に準拠して、Endress+Hauser 機器は警告メッセージ付きのシングルシールまたはデュアルシール機器として設計されています。これにより、ANSI/NFPA 70 (NEC) および CSA 22.1 (CEC) の要求に従って保護コンジット内に外部の二次プロセスシールを使用する必要がなくなり、設置コストを削減することが可能です。本機器は北米設置方法に対応し、危険な液体を取り扱う加圧アプリケーションにおいて非常に安全かつ低コストの設置を可能にします。詳細については、関連機器の安全上の注意事項 (XA) を参照してください。



以下のハウジングは、シングルシール機器として認証されています。

- シングルコンパートメント、アルミニウム
- シングルコンパートメント、ステンレス SUS 316L 相当
- シングルコンパートメント、ステンレス SUS 316L 相当、サニタリ仕様
- シングルコンパートメント、プラスチック

中国版 RoHS シンボル

中国版 RoHS 1、法令 SJ/T 11363-2006：本計測システムは、特定有害物質使用制限指令 (RoHS) の物質制限に適合します。

RoHS

本計測システムは、特定有害物質使用制限指令 2011/65/EU (RoHS 2) および委任指令 (EU) 2015/863 (RoHS 3) の物質制限に適合します。

EAC 適合性

本計測システムは、適用される EAC ガイドラインの法的要件を満たしています。これについては、適用される規格とともに EAC 適合宣言に明記されています。

Endress+Hauser は本製品が試験に合格したことを、EAC マークを付けることにより保証いたします。

ASME B 31.3/31.1

ASME B31.3/31.1 に準拠する構造および材質。溶接部は完全溶け込み溶接されており、ASME ボイラーおよび圧力容器基準、セクション IX および EN ISO 15614-1 の要件を満たしています。

注文情報

詳細な注文情報は、お近くの弊社営業所もしくは販売代理店 www.addresses.endress.com、または www.endress.com の製品コンフィギュレータから入手できます。

1. フィルタおよび検索フィールドを使用して製品を選択します。
2. 製品ページを開きます。
3. **Configuration** を選択します。

製品コンフィギュレータ - 個別の製品設定ツール

- 最新の設定データ
- 機器に応じて：測定レンジや操作言語など、測定ポイント固有の情報を直接入力
- 除外基準の自動照合
- PDF または Excel 形式でオーダーコードの自動生成および項目分類
- エンドレスハウザー社のオンラインショップで直接注文可能

タグ

測定点 (タグ)

機器にタグ名を付けて注文できます。

タグ名の位置

追加仕様において以下から選択します。

- ステンレス製タグプレート
- 粘着ペーパーラベル
- ユーザー支給のタグ
- RFID タグ
- RFID タグ + ステンレス製タグプレート
- RFID TAG + 粘着ペーパーラベル
- RFID タグ + ユーザー支給のタグ
- IEC 61406 ステンレス製タグ
- IEC 61406 ステンレス製タグ + NFC タグ
- IEC 61406 ステンレス製タグ、ステンレス製タグ
- IEC 61406 ステンレス製タグ + NFC、ステンレス製タグ
- IEC 61406 ステンレス製タグ、付属プレート
- IEC 61406 ステンレス製タグ + NFC、付属プレート

タグ名の設定

追加仕様において、以下を指定：

3 行 (1 行に最大 18 文字)

指定したタグ名は、選択したプレートおよび/または RFID タグに表示されます。

SmartBlue アプリでの表示

タグ名の最初の 32 文字

タグ名は、Bluetooth を利用して測定点に合わせていつでも変更できます。


試験報告書、適合宣言書、検査証明書

試験報告書、適合宣言書、検査証明書は、デバイスビューワーで電子媒体として入手できます。銘板に記載されているシリアル番号を入力します (www.endress.com/deviceviewer)。

書面上の製品関連資料

試験報告書、適合宣言書、検査証明書のハードコピー (オプション) をご注文の場合は、仕様コード 570 「サービス」、オプション 17 「書面上の製品関連資料」を選択してください。その場合、関連資料は納入時に機器に同梱されます。

アプリケーションパッケージ

 製品コンフィギュレータで、以下のバージョンをオプション選択できます。

- Heartbeat 検証 + モニタリング アプリケーションパッケージ
オプションの Bluetooth モジュールと組み合わせる場合にのみ選択できます。
- 取付け済みアクセサリ：Bluetooth

エレクトロニックインサート FEL68 (2 線式 NAMUR) と組み合わせる Bluetooth モジュールは、必要なバッテリーとともに別途注文する必要があります。

- アプリケーションパッケージ：NAMUR 出力用 Heartbeat 検証 + モニタリング
NAMUR 出力用 Bluetooth モジュールと組み合わせる場合にのみ選択できます。
- 取付け済みアクセサリ：NAMUR 出力用 Bluetooth

Heartbeat Technology モジュール**Heartbeat 診断**

機器ステータスおよびプロセス条件を継続的に監視して分析します。特定のイベントが発生した場合に診断メッセージを生成し、NAMUR NE 107 に準拠したトラブルシューティング対策を提示します。

Heartbeat 検証

必要に応じて現在の機器ステータスの検証を実行し、検証結果を示す Heartbeat Technology 検証レポートを生成します。

Heartbeat モニタリング

外部システムのために機器データおよび/またはプロセスデータを継続的に提供します。このデータを分析することで、プロセスの最適化と予知保全のための基盤を構築できます。

Heartbeat 検証

「Heartbeat 検証」モジュールの **Heartbeat Verification** ウィザードにより、現在の機器状態を検証して Heartbeat Technology 検証レポートを作成できます。

- このウィザードは SmartBlue アプリを利用して使用できます。
- このウィザードは、検証レポートの作成プロセス全体を通してユーザーの操作をサポートします。
- 稼働時間カウンタおよび最低/最高温度インジケータ（ピークホールド）が表示されます。
- 音叉部の振動周波数が増加すると、腐食警告が表示されます。
- 納入時の大気中の振動周波数は検証レポートに表示されます。振動周波数の増加は腐食の兆候を示します。振動周波数の低下は付着物の形成やセンサが測定物に浸漬していること（接液状態）を示します。納入時の振動周波数との偏差が生じる原因として、プロセス温度やプロセス圧力が挙げられます。

SIL/WHG（ドイツ連邦水管理法）機器のためのブルーテスト

ブルーテストは、SIL または WHG 認定取得機器でのみ実施できます。

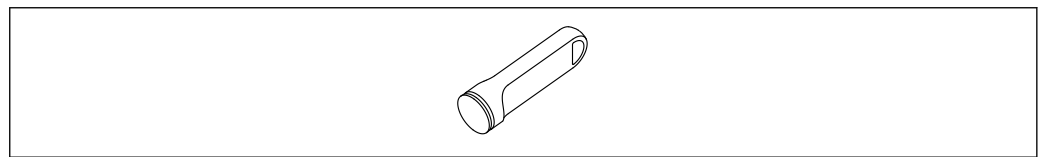
「SIL ブルーテスト」モジュール、「WHG ブルーテスト」モジュール、または「SIL/WHG ブルーテスト」モジュールに搭載されている **SIL/WHG ブルーテスト** ウィザードは、次のアプリケーションにおいて適切な間隔で実行する必要があります：SIL (IEC61508/IEC61511)、WHG (ドイツ連邦水管理法)。

- このウィザードは SmartBlue アプリを利用して使用できます。
- このウィザードは、検証レポートの作成プロセス全体を通してユーザーの操作をサポートします。
- 検証レポートは PDF ファイルとして保存できます。

アクセサリ

テストマグネット

オーダー番号：71437508

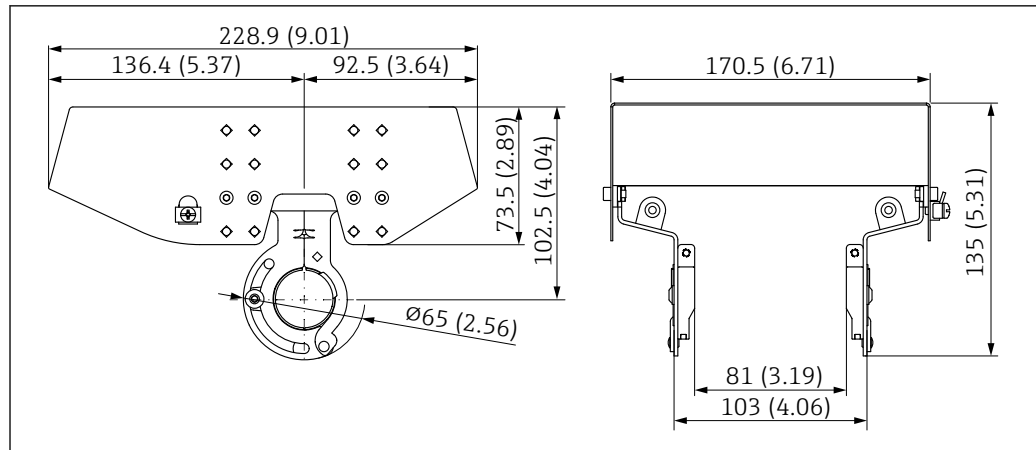


A0039209

49 テストマグネット

アルミニウム製デュアルコンパートメントハウジング用保護カバー

- 材質：ステンレス SUS 316L 相当
- オーダー番号：71438303

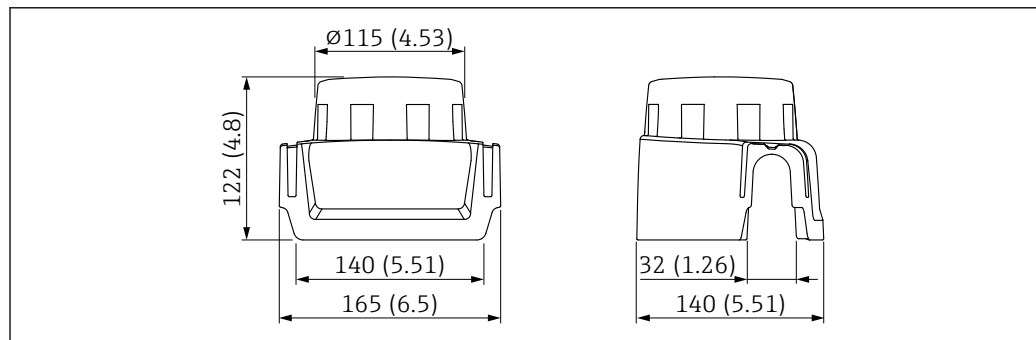


A0039231

図 50 アルミニウム製デュアルコンパートメントハウジング用保護カバー。測定単位 mm (in)

シングルコンパートメントハウジング用の保護カバー、アルミニウムまたは SUS 316L 相当

- 材質：プラスチック
- オーダー番号：71438291



A0038280

図 51 シングルコンパートメントハウジング用の保護カバー、アルミニウムまたは SUS 316L 相当。測定単位 mm (in)

M12 ソケット

i ここに記載される M12 ソケットは、温度範囲 $-25\sim+70\text{ }^{\circ}\text{C}$ ($-13\sim+158\text{ }^{\circ}\text{F}$) での使用に適しています。

M12 ソケット IP69

- 片側終端
- アングル
- 5 m (16 ft) PVC ケーブル (橙色)
- 溝付ナット SUS 316L 相当 (1.4435)
- 本体：PVC
- オーダー番号：52024216

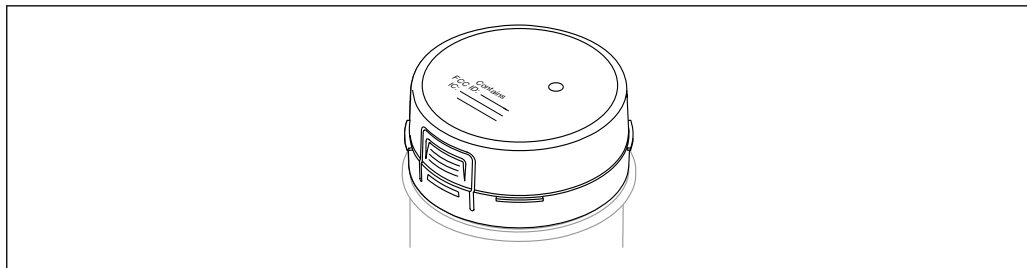
M12 ソケット IP67

- アングル
- 5 m (16 ft) PVC ケーブル (灰色)
- 溝付ナット Cu Sn/Ni
- 本体：PUR
- オーダー番号：52010285

Bluetooth モジュール VU121 (オプション)

Bluetooth モジュールは COM インタフェースを利用して次のエレクトロニックインサートに接続可能：FEL61、FEL62、FEL64、FEL64DC、FEL67、FEL68 (2 線式 NAMUR)

- エレクトロニックインサート FEL61、FEL62、FEL64、FEL64DC、FEL67 と組み合わせて使用するためのバッテリーのない Bluetooth モジュール
オーダー番号：71437383
- エレクトロニックインサート FEL68 (2 線式 NAMUR) と組み合わせて使用するためのバッテリー付き Bluetooth モジュール
オーダー番号：71437381



A0039257

52 Bluetooth モジュール VU121

詳細および関連資料は、以下から入手できます。

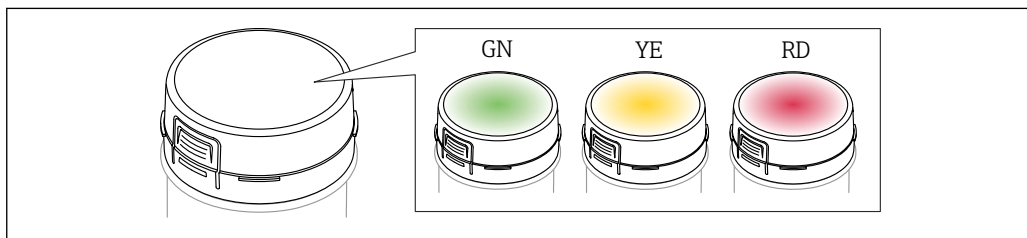
- 当社ウェブサイトの製品コンフィギュレータ：www.endress.com
- 当社営業所もしくは販売代理店：www.addresses.endress.com

i Bluetooth モジュールを使用または後付ける場合は、ロングカバーが必要です（透明なプラスチックカバー/窓付きハウジングカバーまたはアルミニウム製の窓付きハウジングカバー）。Bluetooth モジュールは、シングルコンパートメントハウジング SUS 316L 相当と組み合わせることはできません。カバーは、ハウジングおよび機器の認証に応じて異なります。

LED モジュール VU120 (オプション)

明るく点灯する LED は、動作状態（スイッチ状態またはアラーム状態）を示します。LED モジュールは次のエレクトロニックインサートに接続可能：FEL62、FEL64、FEL64DC

オーダー番号：71437382



A0043925

53 LED モジュール：LED は緑色 (GN)、黄色 (YE) または赤色 (RD) に点灯

詳細および関連資料は、以下から入手できます。

- 当社ウェブサイトの製品コンフィギュレータ：www.endress.com
- 当社営業所もしくは販売代理店：www.addresses.endress.com

i LED モジュールを使用/後付ける場合は、ロングカバーが必要です（透明なプラスチックカバー/窓付きハウジングカバーまたはアルミニウム製の窓付きハウジングカバー）。LED モジュールは、シングルコンパートメントハウジング SUS 316L 相当と組み合わせることはできません。カバーは、ハウジングおよび機器の認証に応じて異なります。

関連資料

i 関連する技術資料の概要については、以下を参照してください。

- デバイスビューワー (www.endress.com/deviceviewer)：銘板のシリアル番号を入力します。
- Endress+Hauser Operations アプリ：銘板のシリアル番号を入力するか、銘板のマトリクスコードをスキャンしてください。

標準資料

資料タイプ：取扱説明書 (BA)

取扱説明書には、機器ライフサイクルの各種段階（製品の識別、受入検査、保管、取付け、接続、操作、設定からトラブルシューティング、メンテナンス、廃棄まで）において必要とされるあらゆる情報が記載されています。

BA02036F

資料タイプ：簡易取扱説明書（KA）

最初の測定値を取得するまでのクイックガイド - 簡易取扱説明書には、受入検査から初期調整までに必要なすべての情報が記載されています。

KA01479F

資料タイプ：安全上の注意事項、証明書

各種認定に応じて、危険場所で電気機器を使用するための安全上の注意事項も機器に付属します。これは、取扱説明書の付随資料です。

機器に対応する安全上の注意事項（XA）の情報が銘板に明記されています。

機器関連の補足資料

注文した機器のバージョンに応じて追加資料が提供されます。必ず、補足資料の指示を厳守してください。補足資料は、機器資料に付随するものです。

個別説明書

- SD02662F : Heartbeat 検証 + モニタリング アプリケーションパッケージ
- SD02389F : Bluetooth モジュール VU121、無線認定
- TI00426F : アダプタおよびフランジ（概要）

登録商標**Bluetooth®**

Bluetooth® の文字商標とロゴは Bluetooth SIG, Inc. の登録商標であり、Endress+Hauser は許可を受けてこのマークを使用しています。その他の商標や商品名は、その所有者に帰属します。

Apple®

Apple、Apple ロゴ、iPhone、iPod touch は、米国その他各国で登録された Apple Inc. の商標です。App Store は Apple Inc. のサービスマークです。

Android®

Android、Google Play、Google Play ロゴは Google Inc. の登録商標です。



71628400

www.addresses.endress.com