

Техническое описание Memosens CPS77E

Датчик ISFET для измерения pH

Цифровой датчик с технологией Memosens 2.0



Применение

- Гигиенические и стерильные области применения
- Пищевая и фармацевтическая промышленность.
- Биотехнологии

Сертификаты для эксплуатации во взрывоопасных зонах (зоне 0, зоне 1 и зоне 2): ATEX, МЭК Ex, CSA C/US, NEPSI, JPN Ex, INMETRO, UKCA и Korea Ex.

Преимущества

- Устойчивость к повреждениям
- Успешное прохождение испытания на биосовместимость в части биологической активности в лабораторных условиях (цитотоксичность) и естественных условиях в соответствии с USP <87> и USP <88> Кл. VI (121 °C (250 °F))
- Возможность стерилизации
- Длиннее интервалы между калибровками по сравнению со стеклянными электродами pH
 - Меньше гистерезис при изменении температуры
 - Меньше погрешности измерения из-за воздействия высоких температур
 - Практически исключены кислотные и щелочные ошибки
- Встроенный датчик температуры Pt1000 для эффективной термокомпенсации

Дополнительные преимущества технологии Memosens

- Максимальная безопасность технологического процесса за счет применения бесконтактной, индуктивной передачи сигнала
- Безопасность данных благодаря цифровой передаче данных
- Чрезвычайная простота использования за счет хранения данных датчика в самом датчике
- Запись данных о нагрузке, которой подвергается датчик,


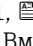
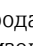

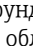
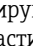


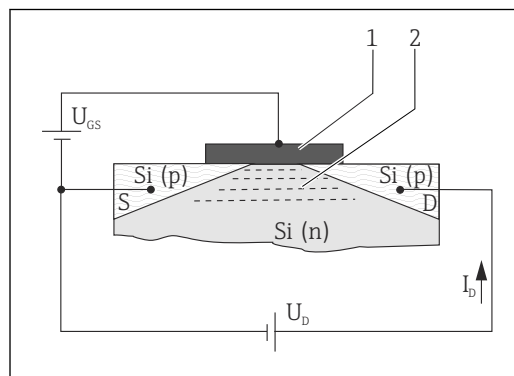
Принцип действия и конструкция системы

Принцип измерения

Ионоселективные или, в более широком смысле, ионочувствительные полевые транзисторы (ISFET) появились в 1970-х годах как альтернатива стеклянным электродам для измерения уровня pH.

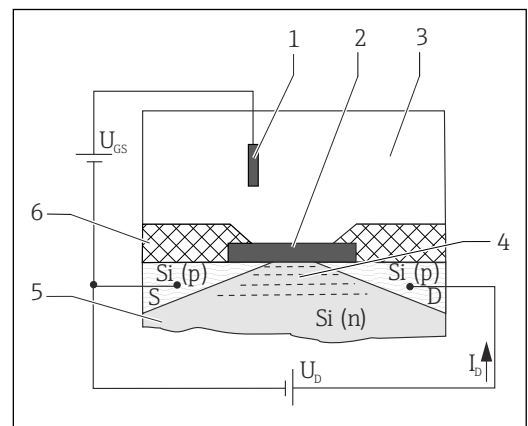
Измерение показателя pH с помощью датчиков ISFET

Ионоселективные полевые транзисторы основаны на схеме оксидно-полупроводникового транзистора MOS¹⁾ →  1,  2, но без металлического затвора (поз. 1) в качестве управляющего электрода. Вместо этого в датчике ISFET среда (поз. 3) →  2,  2 находится в прямом контакте с изолирующим слоем затвора (поз. 2). Две области с высокой p-проводимостью диффундируют в кремниевую n-проводящую подложку полупроводника (поз. 5). Эти P-проводящие области являются источником тока («Исток», S) и приемником тока («Сток», D). Металлический затвор (в случае MOSFET) и среда (в случае ISFET) вместе с нижней подложкой образуют конденсатор. Разность потенциалов (напряжения) между затвором и подложкой (U_{GS}) вызывает высокую плотность электронов между «Истоком» и «Стоком». Формируется проводящий канал →  2,  2 (поз. 4) то есть ток I_D протекает при наличии напряжения U_D .



 1 Принцип измерения технологии MOSFET

- 1 Металлический затвор
- 2 Проводящий канал (N-проводящий)



 2 Принцип измерения технологии ISFET

- 1 Электрод сравнения
- 2 Диэлектрическая поверхность затвора
- 3 Среда
- 4 Проводящий канал (N-проводящий)
- 5 Кремниевая подложка N-типа
- 6 Стержень датчика

При использовании технологии ISFET ионы, имеющиеся в среде и расположенные в граничном слое среда/затвор, создают электрическое поле затвора. В связи с описанным выше эффектом формируется проводящий канал в кремниевой полупроводниковой подложке между «Истоком» и «Стоком» и индуцируется ток между «Истоком» и «Стоком».

Соответствующие цепи датчика используют зависимость ионоселективного потенциала затвора, чтобы создать выходной сигнал, пропорциональный концентрации ионов.

pH-селективная технология ISFET

Диэлектрическая поверхность затвора является ионоселективным слоем для H^+ ионов. Диэлектрическая поверхность затвора непроницаема для ионов (эффект изолятора), но допускает обратимые поверхностные реакции с H^+ ионами. В зависимости от кислотного или щелочного характера среды, функциональные группы на диэлектрической поверхности выступают в роли акцепторов или доноров H^+ ионов (атмосферность функциональных групп). От этого зависит положительный заряд диэлектрической поверхности (кислотная среда выступает акцептором H^+ ионов) или отрицательный заряд диэлектрической поверхности (щелочная среда выступает донором H^+ ионов). В зависимости от значения pH определенный заряд поверхности может использоваться для управления полевым эффектом в канале между «Истоком» и «Стоком». Процессы, которые ведут к формированию потенциала заряда и,

1) Metal oxide semiconductor

следовательно, к появлению управляющего напряжения U_{GS} между «Затвором» и «Истоком», описываются уравнением Нернста:

$$U_{GS} = U_0 + \frac{2,3 \cdot RT}{nF} \cdot \lg a_{\text{ион}}$$

U_{GS}	Потенциал между затвором и истоком	F	Постоянная Фарадея (26,803 А·ч)
U_0	Нулевое напряжение	$a_{\text{ион}}$	Активность ионов (H^+)
R	Газовая постоянная (8,3143 Дж/моль·К)	$\frac{2,3 \cdot RT}{nF}$	Коэффициент Нернста
T	Температура [К]		
n	Электрохимическая способность (1/моль)		

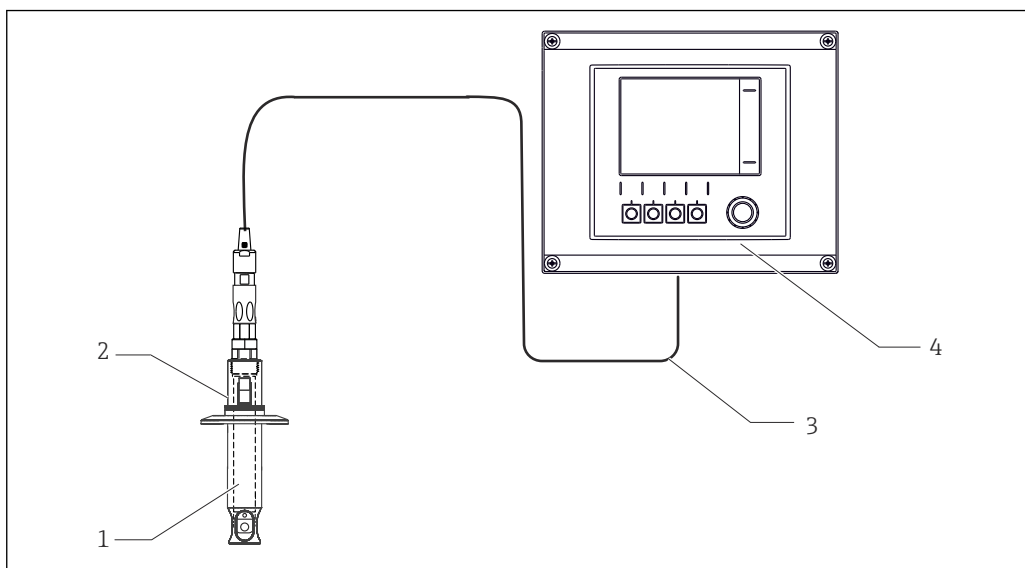
При температуре 25 °C (77 °F) коэффициент Нернста равен -59,16 мВ/pH.

Измерительная система

Полная измерительная система состоит по меньшей мере из следующих элементов:

- Датчик ISFET
- Кабель передачи данных Memosens, CYK10
- Преобразователь, например Liquiline CM44x, Liquiline CM42
- Арматура
 - Погружная арматура, например Dipfit CPA111
 - Проточная арматура, например Flowfit CPA250
 - Выдвижная арматура, например Cleanfit CPA875
 - Несъемная арматура, например Unifit CPA842


В зависимости от сфер использования предлагаются дополнительные комплектующие: Автоматическая система очистки и калибровки, например Liquiline Control CDC90



3 Пример измерительной системы

- 1 Датчик ISFET
- 2 Арматура Unifit CPA842
- 3 Кабель передачи данных Memosens, CYK10
- 4 Преобразователь Liquiline CM42

Связь и обработка данных**Связь с преобразователем**

 Цифровые датчики на основе технологии Memosens необходимо подключать к преобразователю, поддерживающему технологию Memosens. Передача данных в преобразователь от аналогового датчика невозможна.

В цифровых датчиках могут храниться данные измерительной системы. Состав этих данных указан ниже.

- Данные изготовителя
 - Серийный номер
 - Код заказа
 - Дата изготовления
- Калибровочные данные
 - Дата калибровки
 - Крутизна характеристики при 25 °C (77 °F)
 - Рабочая точка при 25 °C (77 °F)
 - Смещение для встроенного датчика температуры
 - Количество калибровок
 - Хронология калибровки
 - Серийный номер преобразователя, использовавшегося при последней калибровке или настройке
- Эксплуатационные данные
 - Температурный диапазон применения
 - Диапазон pH
 - Дата первого ввода в эксплуатацию
 - Максимальное значение температуры
 - Время работы в экстремальных рабочих условиях
 - Количество циклов стерилизации
 - Счетчик циклов очистки CIP
 - Нагрузка на датчик

Перечисленные выше данные могут быть отображены с помощью преобразователя Liquiline CM42, CM44x, и ПО Memobase Plus CYZ71D.

Достоверность**Надежность****Простое управление**

Датчики с поддержкой технологии Memosens оснащаются встроенной электроникой, обеспечивающей сохранение данных калибровки и другой информации (например, общего времени работы и количества часов эксплуатации в экстремальных условиях измерения). При подключении датчика его данные автоматически передаются в преобразователь и используются при вычислении текущего измеренного значения. Благодаря тому что данные калибровки хранятся в датчике, датчик можно калибровать и подстраивать независимо от точки измерения. Результат:

- удобство калибровки в измерительной лаборатории в оптимальных условиях окружающей среды позволяет повысить качество калибровки;
- заранее калиброванные датчики легко и быстро заменяются, за счет чего значительно возрастает стабильность работы точки измерения;
- благодаря наличию информации о датчике можно точно определить периодичность технического обслуживания и спланировать профилактическое обслуживание;
- ;
- сохраненные данные применения датчика могут использоваться для целенаправленного определения дальнейшего использования датчика.

Устойчивость к помехам**Безопасность данных благодаря цифровой передаче информации**

Технология Memosens оцифровывает измеренные значения в датчике и передает данные на преобразователь через бесконтактное соединение, не подверженное воздействию помех. Результат:

- если датчик выходит из строя или прерывается соединение между датчиком и преобразователем, такая неисправность достоверно обнаруживается с выдачей соответствующего оповещения;
- стабильность работы точки измерения достоверно обнаруживается с выдачей соответствующего оповещения.


Безопасность

Максимальная безопасность процесса

Благодаря индуктивной передаче измеренных значений через бесконтактное соединение технология Memosens гарантирует максимальную безопасность процесса и обеспечивает следующие преимущества.

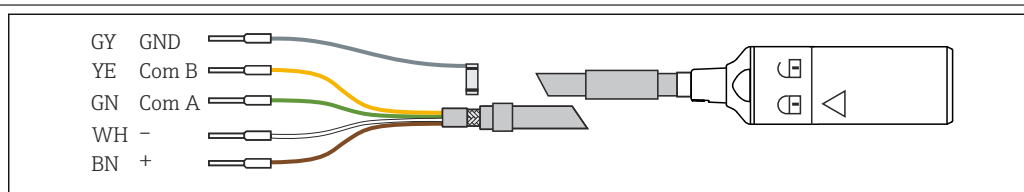
- Исключение всех проблем, связанных с влиянием влаги:
 - соединение не подвержено коррозии;
 - предотвращение искажения измеренных значений под воздействием влаги;
- преобразователь гальванически отделен от измеряемой среды. «Симметричное высокоимпедансное» или «асимметричное» подключение, преобразователь импеданса – все это в прошлом.
- За счет цифровой передачи измеренных значений обеспечивается безопасность с точки зрения электромагнитной совместимости (ЭМС).
- Искробезопасная электроника гарантирует бесперебойную эксплуатацию во взрывоопасных зонах. Исключительная гибкость благодаря индивидуальным сертификатам взрывобезопасности для всех компонентов, таких как датчики, кабели и преобразователи.


Вход

Измеряемая переменная	Значение pH Температура
Диапазон измерений	<ul style="list-style-type: none"> ■ pH: 0 до 14 ■ Температура: -15 до 135 °C (5 до 275 °F) <p> Обратите внимание на рабочие условия технологического процесса.</p>


Блок питания

Электрическое подключение



 4 Измерительный кабель СУК10 или СУК20

- ▶ Подсоедините измерительный кабель Memosens, например СУК10 или СУК20, к датчику.

 Дополнительные сведения о кабеле СУК10 см. в документе ВА00118С.

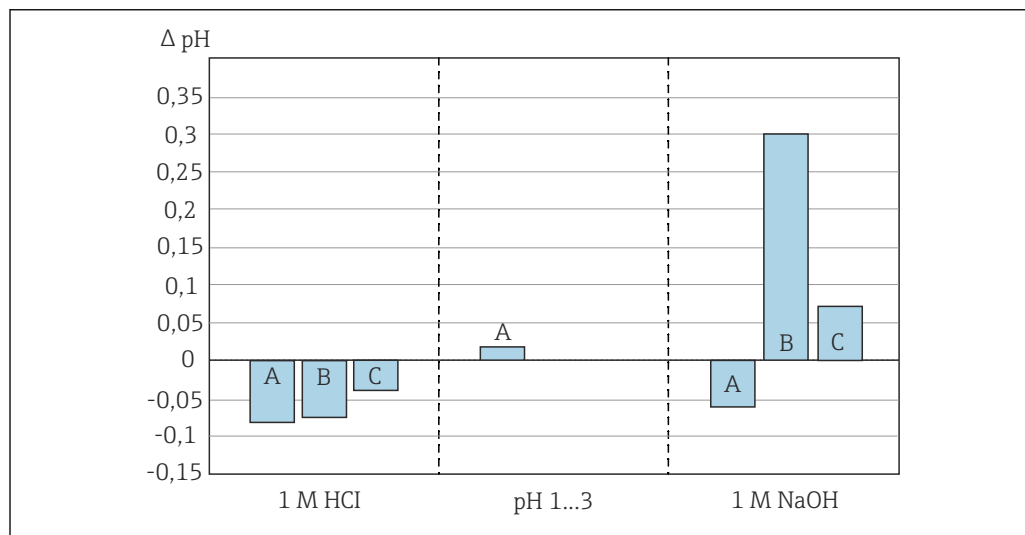
Рабочие характеристики

Стандартные рабочие условия	Стандартная температура: 25 °C (77 °F) Стандартное давление: 1013 гПа (15 psi)
система сравнения	Хлорсеребряный электрод сравнения (Ag/AgCl), мостиковый электролит: жидкий KCl, 3M, не содержит хлор

Гистерезис

Еще одно важное преимущество перед стеклянными pH-электродами – это менее существенные кислотные или щелочные ошибки в экстремальных диапазонах pH. В отличие от стеклянного pH-электрода, на затворе ISFET практически невозможно накопление посторонних ионов. Между крайними значениями pH 1 и pH 13 средняя погрешность измерения составляет $\Delta \text{pH } 0,02$ (при 25 °C (77 °F)), что соответствует пределу обнаружения.

На следующем графике показана средняя погрешность измерения датчика ISFET в диапазоне pH 1–13 в сравнении с двумя стеклянными электродами pH (два разных pH-стекла) при крайних значениях pH 0,09 (1 М HCl) и 13,86 (1 М NaOH).



5 Погрешность измерения датчика ISFET по сравнению с двумя разными датчиками для измерения pH

- A ISFET
- B Стекло типа A
- C Стекло типа B

Повторяемость

$\pm 0,01 \text{ pH}$

Время отклика

Каждый раз при включении измерительного прибора происходит настройка контура управления. В этот период времени происходит регулировка и стабилизация величины измерения.

Время стабилизации зависит от вида прерывания измерения и времени прерывания:

- пропадание сетевого напряжения, датчик остается в среде: 3–5 минут;
- разрыв жидкостной пленки между датчиком ISFET и электродом сравнения: 5–8 минут;
- длительное «сухое» хранение датчика: до 30 минут.

Время отклика

Время отклика датчика чрезвычайно мало во всем температурном диапазоне. Настройка (температурно-зависимая) уравнивания отсутствует. Как следствие, датчик можно использовать при низких температурах без увеличения времени отклика.

Время отклика t_{90}



$t < 5 \text{ с}$, при смене буферного раствора с уровнем pH 4 на буферный раствор с уровнем pH 7 и в эталонных условиях измерения

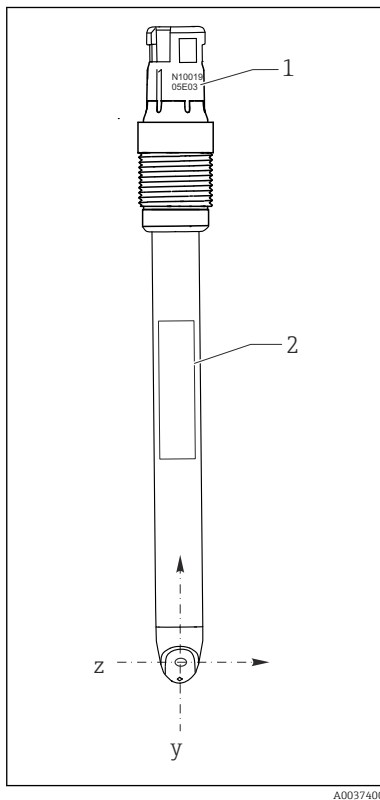
- i** Время отклика встроенного датчика температуры при очень резких изменениях температуры может быть более длительным. В этом случае отрегулируйте температуру датчика перед калибровкой или измерением.


Монтаж

Ориентация

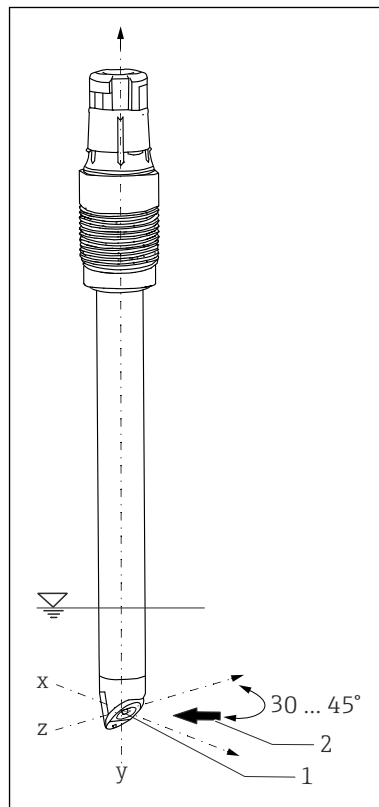
1. При монтаже датчика обратите внимание на направление потока среды.


2. Расположите чип ISFET под углом прибл. 30 до 45 град относительно направления потока (поз. 2). →  7,  7 Используйте для этого поворотную соединительную головку.




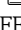
 6 Монтажная позиция датчика, вид спереди

- 1 Серийный номер
2 Заводская табличка



 7 Монтажная позиция датчика, трехмерный вид

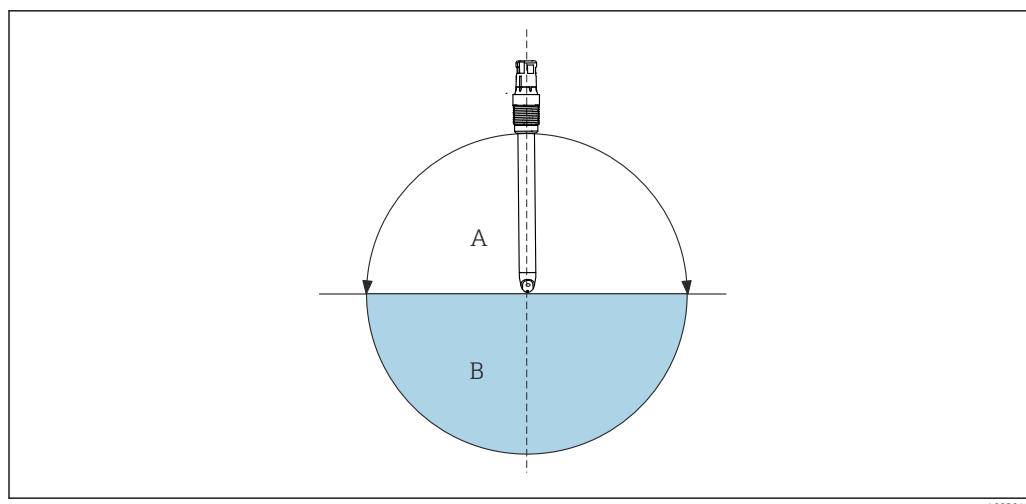
- 1 Чип ISFET
2 Направление потока технологической среды

При установке датчика в сборку серийный номер, выгравированный на съемной головке, можно использовать в качестве ориентира при выравнивании датчика →  6,  7. Гравировка всегда расположена в той же плоскости, что и полупроводниковый кристалл ISFET и заводская табличка (направление z-y).

Датчики ISFET не предназначены для использования в абразивных средах.

- ▶ Если эти датчики используются в таких приложениях, не следует допускать прямого попадания потока на чип.
 - ↳ Недостатком является то, что отображаемое значение pH нестабильно.

Допускается монтировать датчики ISFET в любой позиции, так как внутри них нет жидкостных электродов. Однако при установке в перевернутом положении нельзя исключить возможность возникновения пузырька воздуха в системе сравнения, нарушающего электрический контакт между средой и спаем или



8 Угол монтажа

A Рекомендуемый

B Разрешенный; уделяйте особое внимание соблюдению основных условий → 7

Базовые условия: датчик поставляется с завода без пузырьков воздуха. Однако при работе в условиях вакуума, например при опорожнении резервуара, происходит образование пузырьков.

- ▶ Не оставляйте смонтированный датчик в сухих условиях более чем на 6 часов (также относится к установке в перевернутом положении).

Руководство по монтажу



Подробные сведения о монтаже арматуры см. в руководстве по эксплуатации используемой арматуры.

1. Прежде чем устанавливать датчик, убедитесь в том, что монтажная резьба, уплотнительные кольца и уплотняемые поверхности не загрязнены и не повреждены, а также в том, что резьба исправна.
2. Вверните датчик усилием руки, с моментом затяжки 3 Нм (2,21 фунт сила фут) (относится только к монтажу арматур производства Endress+Hauser).

Подробное описание снятия увлажнительного колпачка см. в документе BA02154C.

Гигиенические требования

В гигиенических условиях применения к монтажу приборов предъявляются особые требования. Это необходимо учитывать, чтобы обеспечивать гигиеничную эксплуатацию оборудования без загрязнения технологической среды.



Сопроводительная документация для гигиенических условий применения, SD02751C

Для выполнения монтажа, отвечающего требованиям 3-A или EHEDG и обеспечивающего удобную очистку, необходимо учитывать следующие условия:

- используйте сертифицированную арматуру;
- используйте арматуру вместе с защитным кожухом вокруг датчика;
- установка должна быть самодренажной;
- застойные зоны не допускаются.


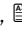


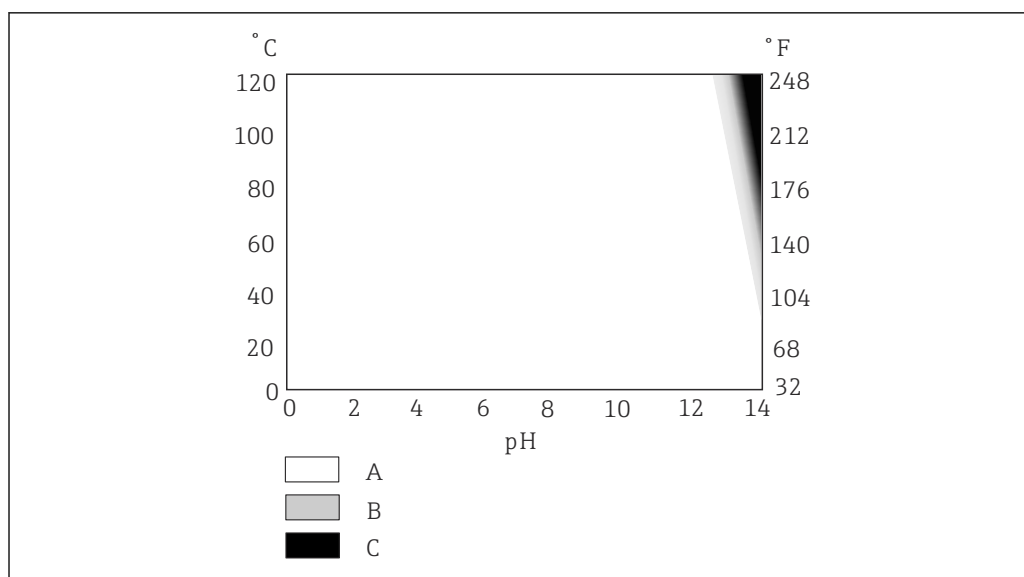
Рекомендуется замена датчика после 40 циклов CIP-очистки.

Окружающая среда

<p>Диапазон температуры окружающей среды</p>	<p>УВЕДОМЛЕНИЕ Опасность повреждения под воздействием низких температур! ► Не используйте датчик при температуре ниже -15 °C (5 °F).</p>
<p>Температура хранения</p>	<p>0 до 50 °C (32 до 122 °F)</p>
<p>Чувствительность к свету</p>	<p>УВЕДОМЛЕНИЕ Воздействие прямых солнечных лучей во время калибровки и эксплуатации Колебания измеряемого значения! ► Избегайте воздействия прямых солнечных лучей во время калибровки и эксплуатации.</p> <p>Как и другие полупроводниковые элементы, кристалл ISFET чувствителен к свету. Обычный рассеянный свет не влияет на процесс измерения.</p>
<p>Степень защиты</p>	<p>IP 68 (водяной столб 10 м (33 фут), 25 °C (77 °F), 45 дней, до 135 °C (275 °F))</p>
<p>Электромагнитная совместимость (ЭМС)</p>	<p>Излучение помех и помехоустойчивость в соответствии с:</p> <ul style="list-style-type: none"> ■ EN 61326-1:2013; ■ EN 61326-2-3:2013; ■ NAMUR NE21: 2012.

Процесс

<p>Диапазон температуры процесса</p>	<p>-15 до 135 °C (5 до 275 °F)</p>
	<p>Температура среды в зависимости от уровня pH</p> <p>При длительном воздействии высоких температур щелочи могут безвозвратно повредить диэлектрический слой затвора. Использование датчика в указанном диапазоне (\rightarrow  9,  10) возможно только за счет сокращения срока его службы. При постоянном воздействии 1-молярного раствора NaOH при температурах свыше 65 °C (149 °F) срок службы датчика сокращается настолько сильно, что постоянная работа в этом диапазоне не рекомендуется.</p>



A0037987

9 Области использования в зависимости от температуры и уровня pH

- A Использование возможно без ограничений
- B Использование приведет к уменьшению срока службы
- C Не рекомендуется

Диапазон давления процесса 0,8 до 11 бар (11,6 до 159,5 фунт/кв. дюйм) (абс.)

Проводимость Минимальная проводимость²⁾: 50 мкСм/см

Зависимости «давление/ температура»

УВЕДОМЛЕНИЕ

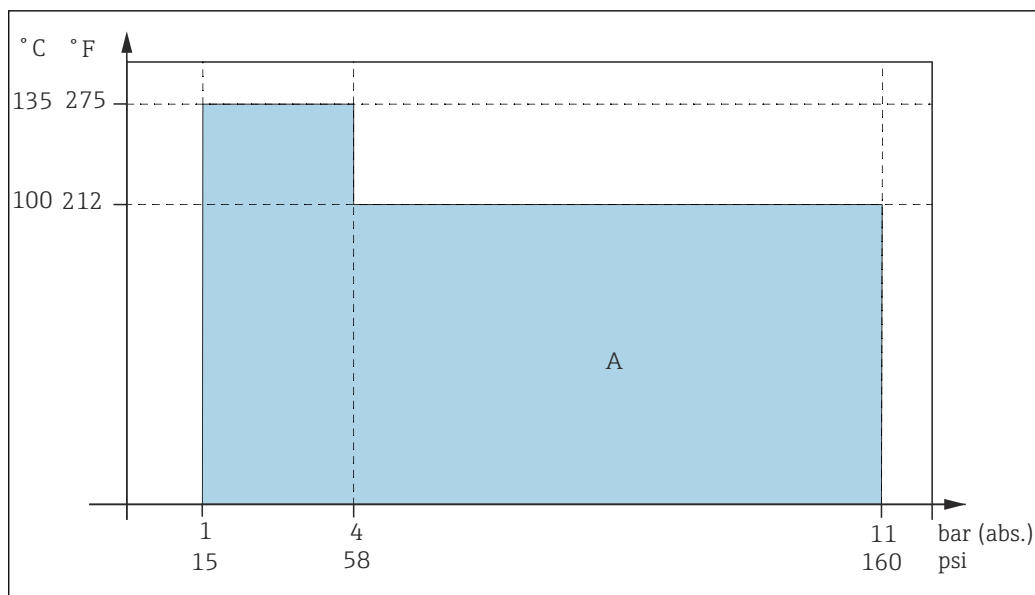
Риск повреждения датчика!

- ▶ Никогда не используйте датчик в условиях, не соответствующих приведенным спецификациям!

Максимум 11 бар (160 фунт/кв. дюйм) (абс.)/100 °C (212 °F)

Возможность стерилизации: 4 бар (58 фунт/кв. дюйм) (абс.)/135 °C (275 °F), 1 ч

2) Стандартные условия: деминерализованная вода в качестве среды измерения, проводимость которой регулировалась с помощью NaOH, KCl или HCl; комнатная температура; работа датчика без давления; переключение между неподвижной средой и потоком среды к датчику со скоростью 2 м/с (6,6 фут/с) при боковом потоке среды в направлении микросхемы ISFET; указанное значение проводимости – это значение, определяемое при изменении измеренного значения менее чем на 0,2 pH во всех средах между неподвижной средой и текущей средой.

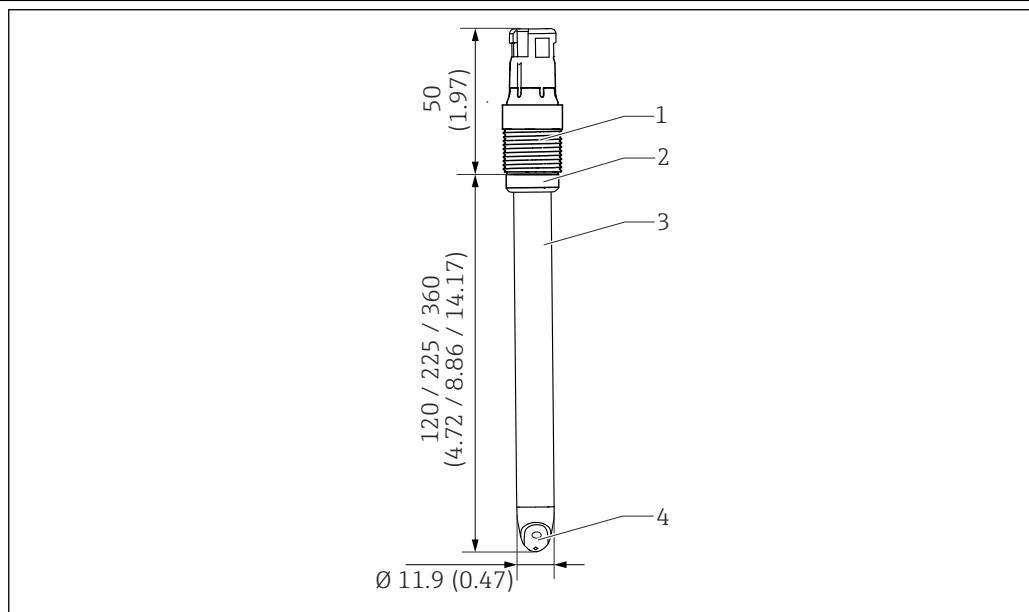


10 Диапазон давления/температуры

A Область применения

Механическая конструкция

Конструкция, размеры



11 Датчик со съемной головкой Memosens. Единицы измерения: мм (дюймы)

- 1 Съемная головка Memosens с присоединением к процессу
- 2 Уплотнительное кольцо с опорным кольцом
- 3 Стержень датчика
- 4 Чип ISFET

Вес	Монтажная длина	120 мм (4,72 дюйм)	225 мм (8,86 дюйм)	360 мм (14,17 дюйм)
	Масса	35 г (1,2 унция)	50 г (1,8 унция)	66 г (2,3 унция)

Материалы	Корпус датчика	PEEK
	Уплотнение	FFKM

Электроды	Ag/AgCl
Уплотнительное кольцо	FKM
Адгезив	Эпоксидная смола
Чип ISFET	Оксид металла на основе пятиоксида тантала
Диафрагма	Керамический спай, двуокись циркония
Технологическая муфта	Материал PPS, армированный стекловолокном

Ударопрочность

Устойчивость датчика к повреждениям – одна из его наиболее значимых особенностей. Вся структура датчика заключена в корпус из полимера PEEK. Непосредственно контактируют с технологической средой только долговечная микросхема ISFET и система сравнения.

Измерение температуры	Pt1000 (Класс А в соответствии с DIN МЭК 60751)
Съемная головка	Съемная головка Memosens для цифровой бесконтактной передачи данных, стойкая к воздействию давления 16 бар (232 фунт/кв. дюйм) (отн.)
Присоединения к процессу	Pg 13.5
Шероховатость поверхности	$R_a < 0,76$ мкм (30 микродюйм)

Сертификаты и свидетельства


Полученные для прибора сертификаты и свидетельства размещены в разделе www.endress.com на странице с информацией об изделии:

1. Выберите изделие с помощью фильтров и поля поиска.
2. Откройте страницу с информацией об изделии.
3. Откройте вкладку **Downloads** (документация).

Информация о заказе

Объем поставки	<p>В комплект поставки входят следующие элементы.</p> <ul style="list-style-type: none"> ▪ Датчик в заказанном исполнении ▪ Руководство по эксплуатации ▪ Указания по технике безопасности для взрывоопасных зон (для датчиков с сертификатом взрывобезопасности) ▪ Ведомость дополнительно заказанных сертификатов
Страница изделия	www.endress.com/cps77e
Конфигуратор выбранного продукта	<ol style="list-style-type: none"> 1. Конфигурация: нажмите эту кнопку на странице с информацией об изделии. 2. Выберите пункт Extended selection. <ul style="list-style-type: none"> ↳ В отдельном окне откроется средство настройки. 3. Выполните настройку прибора в соответствии с вашими потребностями, выбрав нужный параметр для каждой функции. <ul style="list-style-type: none"> ↳ В результате будет создан действительный полный код заказа прибора.

4. **Ассерт:** добавить изделие с заданными параметрами в корзину.

 Для многих изделий предусмотрена загрузка чертежей изделия в выбранном исполнении в формате CAD или 2D.

5. **CAD:** открыть эту вкладку.

↳ Откроется окно с чертежами. Вы можете переключаться между несколькими вариантами отображения. Можно загрузить чертежи в заданном формате.

Вспомогательное оборудование

Далее перечислены наиболее важные аксессуары, доступные на момент выпуска настоящей документации.

Перечисленные ниже аксессуары технически совместимы с изделием, указанным в инструкции.

1. Возможны ограничения комбинации продуктов в зависимости от области применения. Убедитесь в соответствии точки измерения условиям применения. За это отвечает оператор измерительного пункта.
2. Обращайте внимание на информацию в инструкциях ко всем продуктам, особенно на технические данные.
3. Для получения информации о не указанных здесь аксессуарах обратитесь в сервисный центр или отдел продаж.

Вспомогательное оборудование для конкретных устройств

Арматуры

Unifit CPA842

- Монтажная арматура для пищевой, биологической и фармацевтической промышленности
- Сертификаты EHEDG и ЗА
- Product Configurator на странице прибора: www.endress.com/cpa842



Техническое описание TI00306C

Cleanfit CPA875

- Выдвижная арматура для работы в стерильных и гигиенических процессах
- Для линейного измерения со стандартными датчиками диаметром 12 мм, например для измерения pH, ОВП, содержания кислорода
- Product Configurator на странице прибора: www.endress.com/cpa875



Техническое описание TI01168C

Dipfit CPA111

- Погружная и монтажная арматура из пластмассы для открытых и закрытых резервуаров
- Онлайн-конфигуратор прибора на веб-сайте: www.endress.com/cpa111



Техническая информация TI00112C

Cleanfit CPA871:

- модульная выдвижная арматура для промышленной и муниципальной водоочистки и водоотведения, а также химической промышленности;
- для использования со стандартными датчиками диаметром 12 мм;
- Product Configurator на странице изделия: www.endress.com/cpa871.



Техническое описание TI01191C.

Cleanfit CPA450

- Механическая выдвижная арматура для установки датчиков диаметром 12 мм и длиной 120 мм в резервуарах и трубопроводах
- Конфигуратор выбранного продукта на странице изделия: www.endress.com/cpa450



Техническая информация TI00183C.

Flowfit CPA250

- Проточная арматура для измерения pH/ОВП
- Онлайн-конфигуратор прибора на веб-сайте: www.endress.com/cpa250



Техническая информация TI00041C

Система очистки и калибровки**Liquiline Control CDC90:**

- полностью автоматическая система очистки и калибровки для точек измерения pH и ОВП во всех отраслях промышленности;
- очищено, проверено, откалибровано и отрегулировано;
- Product Configurator на странице изделия: www.endress.com/cdc90.



Техническое описание TI01340C.

Буферные растворы**Высококачественные калибровочные растворы производства Endress+Hauser - CPY20**

Технические буферные растворы прошли проверку на соответствие DIN 19266 путем сопоставления с основным эталоном РТВ (German Federal Physico-technical Institute, Немецкий федеральный физико-технический институт) и со стандартным эталоном NIST (National Institute of Standards and Technology, Национальный институт стандартов и технологий), выполненную аккредитованной лабораторией DKD (German Calibration Service, Немецкая служба калибровки) согласно DIN 17025.

Product Configurator на странице изделия: www.endress.com/cpy20

Измерительный кабель**Кабель данных Memosens CYK10**

- Для цифровых датчиков с поддержкой технологии Memosens
- Конфигуратор выбранного продукта на странице изделия: www.endress.com/cyk10



Техническая информация TI00118C.

Лабораторный кабель Memosens CYK20

- Для цифровых датчиков с поддержкой технологии Memosens
- Конфигуратор выбранного продукта на странице изделия: www.endress.com/cyk20

Портативный прибор**Liquiline Mobile CML18**

- Многопараметрическое мобильное устройство для лабораторных и производственных условий
- Надежный преобразователь с дисплеем и подключением к приложению
- Конфигуратор выбранного продукта на странице изделия: www.endress.com/CML18



Руководство по эксплуатации BA02002C





www.addresses.endress.com
