

技術仕様書

Liquiphant FTL63 Density およびデンシティコンピュー タ FML621 (密度/濃度計測用)

音叉式



食品およびライフサイエンス産業向けの液体用
デンシティコンピュータ

アプリケーション

本密度測定ラインは、液体測定物および危険場所で使用できます。以下の目的に使用されます。

- 密度測定
- インテリジェントな測定物検出
- 基準密度計算
- 液体濃度の計算
- °Brix、°Baumé、°APIなどの各種単位への変換

利点

- 各種認証に対応したサニタリ仕様 (3-A、EHEDG)
- 材料規格 (例: EC1935/2004、FDA、GB 4806、cGMP) への適合性を実証済み
- 追加の配管工事を行う必要はなく、タンクまたはパイプ内で直接本機器を使用できます。
- 温度補償のために既存の温度計を統合できます。
- デンシティコンピュータ FML621 で製品の濃度など、追加の計算を行うことが可能です。

目次

本説明書について	4	性能特性	28
シンボル	4	基準動作条件	28
		測定精度	28
アプリケーション	4	設置	29
密度測定	4	Liquiphant Density の設置方法	29
		デンシティコンピュータ FML621	32
機能とシステム構成	7	環境	32
測定原理	7	Liquiphant Density	32
システムデザイン	7	デンシティコンピュータ FML621	33
比重アプリケーション	7	Liquiphant Density プロセス	34
計測システム	8	許容プロセス温度	34
モジュール方式	9	温度ショック	34
密度測定用エレクトロニックインサート	9	プロセス圧力範囲	34
デンシティコンピュータ FML621	9	耐圧力特性	34
		固形物	34
Liquiphant Density の入力	9	構造	34
測定変数	9	外形寸法	34
測定範囲	9	寸法	35
		質量	43
		材質	44
		表面粗さ	45
Liquiphant Density の出力	9	デンシティコンピュータ FML621 の構造	45
出力および入力オプション	9	端子	45
防爆接続データ	10	寸法	45
		拡張カード付きスロット	45
		質量	46
		材質	46
デンシティコンピュータ FML621 の入力	10	デンシティコンピュータ FML621 のユーザインタフェース	46
測定変数	10	表示部	46
測定範囲	10	操作部	47
電気的絶縁性	12	遠隔操作	47
		リアルタイムクロック	47
デンシティコンピュータ FML621 の出力	12	合格証と認証	47
出力信号	12	CE マーク	47
電気的絶縁性	12	防爆認定	47
電流出力、パルス出力	12	その他の基準およびガイドライン	47
スイッチ出力	13	Liquiphant Density に関する追加情報	47
伝送器電源および外部電源	13	注文情報	48
		タグ	48
		試験報告書、適合宣言書、検査証明書	49
Liquiphant Density の電源	13	Liquiphant Density 用アクセサリ	49
端子割当	13	アルミニウム製デュアルコンパートメントハウジング	
電源	14	用保護カバー	49
消費電力	14	アルミニウム製シングルコンパートメントハウジング	
消費電流	14	用保護カバー	49
過電圧保護	14	溶接アダプタ	50
アラーム発生時のパルス信号	14		
調整	15		
デンシティコンピュータ FML621 の電源	15		
デンシティコンピュータの端子割当	15		
電源電圧	17		
消費電力	17		
電源接続	17		
インタフェース接続データ	18		
スロット、拡張カード	19		
Endress+Hauser 固有の機器	19		
出力の接続	21		
Ethernet オプション	21		
拡張カード (オプション)	22		
リモートディスプレイおよび操作ユニットの接続	27		

M12 ソケット	50
デンシティコンピュータ FML621 用アクセサリ ...	51
一般	51
拡張カード	51
PROFINET® インターフェイス	51
関連資料	52
標準資料	52
機器関連の補足資料	52

本説明書について

シンボル

安全シンボル



危険な状況を警告するシンボルです。この表示を無視して誤った取り扱いをすると、死亡したり、大けがをしたりするほか、爆発・火災を引き起こす恐れがあります。



危険な状況を警告するシンボルです。この表示を無視して誤った取り扱いをすると、死亡、大けが、爆発、火災の恐れがあります。



危険な状況を警告するシンボルです。この表示を無視して誤った取り扱いをすると、けが、物的損害の恐れがあります。



人身傷害につながらない、手順やその他の事象に関する情報を示すシンボルです。

電気シンボル

⌚ 接地端子

接地システムを介して接地される接地クランプ

⊕ 保護接地 (PE)

その他の接続を行う前に、接地する必要がある接地端子。接地端子は機器の内側と外側にあります。

工具シンボル

⦿ マイナスドライバ

⬡ 六角レンチ

🔧 スパナ

特定情報に関するシンボル

✅ 許可

許可された手順、プロセス、動作

❌ 禁止

禁止された手順、プロセス、動作

ℹ️ ヒント

追加情報を示します。

📖 資料を参照

📖 他のセクションを参照

1, 2, 3 一連のステップ

図中のシンボル

A, B, C ... 図

1, 2, 3 ... 項目番号

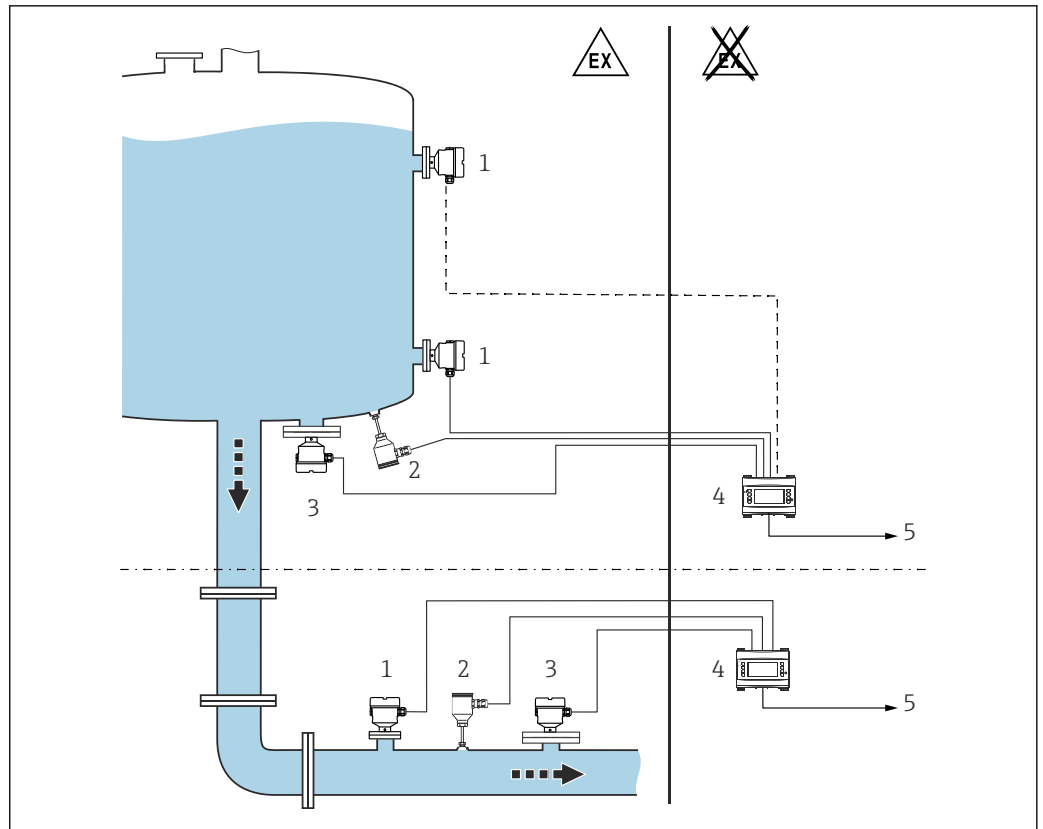
⚠️ 危険場所

⚡ 安全区域 (非危険場所)

アプリケーション

密度測定

Liquiphant Density は、パイプやタンク内の液体測定物の密度を測定します。本機器は、あらゆるニュートン流体 (純粘性) に適しています。また、本機器は、危険場所での使用にも適しています。



A0039632

図 1 FML621 による密度測定

- 1 Liquiphant Density → パルス出力
- 2 温度センサ、例：4～20 mA 出力
- 3 圧力伝送器、4～20 mA 出力が必要（圧力変化 >0.6 MPa の場合）
- 4 Liquiphant デンシティコンピュータ FML621（ディスプレイ/操作ユニット付き）
- 5 PLC

i 測定値は、以下の影響を受ける可能性があります。

- センサの気泡
- 測定物にユニットが完全に浸漬していない
- センサに固形分の付着
- パイプ内の流速が速い
- 上流側/下流側直管長が短いため、パイプ内の乱流が激しい
- 音叉部の腐食
- 測定物の非ニュートン挙動（純粘性ではない）

アプリケーション例：基本ユニット

1 x 密度測定ライン（圧力/温度補正あり）

- 1 x Liquiphant (FEL60D 搭載)
- 1 x 温度伝送器 4～20 mA
- 1 x 圧力伝送器 4～20 mA
- 1 x 出力：密度 4～20 mA
- 1 x 出力：温度 4～20 mA
- 製品構成：FML621-xxxAAAxxxx
- 入力数：4x パルス入力、0～20 mA または 4～20 mA
- 出力数：1x SPST リレー、2x 0～20 mA または 4～20 mA

2 x 密度測定ライン（温度補正あり）

- 2 x Liquiphant (FEL60D 搭載)
- 2 x 温度伝送器 4～20 mA
- 1 x 出力：密度 4～20 mA
- 1 x 出力：温度 4～20 mA

- 製品構成：FML621-xxxAAAxxxx
- 入力数：4x パルス入力、0～20 mA または 4～20 mA
- 出力数：1x SPST リレー、2x 0～20 mA または 4～20 mA

アプリケーション例：基本ユニット + 2 x 拡張カード


3 x 密度測定ライン (2x 温度補正あり) (1x 圧力/温度補正あり)

- 3 x Liquiphant (FEL60D 搭載)
- 3 x 温度伝送器 4～20 mA
- 1 x 圧力伝送器 4～20 mA
- 3 x 出力：密度 4～20 mA
- 3 x 出力：温度 4～20 mA
- 1 x 測定物検出用リレー
- 製品構成：FML621-xxxBBxxxx
- 入力数：8x パルス入力、0～20 mA または 4～20 mA
- 出力数：5x SPST リレー、6x 0～20 mA または 4～20 mA

アプリケーション例：測定物検知


2 つの測定物の識別

- 製品構成：FML621-xxxAAAxxxx 基本ユニット
- 入力用途：
 - 1 x FEL60D
 - 1 x 温度 4～20 mA
- 情報の内容：
 - 1 x 出力：密度 4～20 mA
 - 1 x 出力：温度 4～20 mA
 - 1 x リレー

 測定物の検出は、濃度または相の変化に基づきます。

3 つの測定物の識別


- 製品構成：FML621-xxxBAxxxx 基本ユニット、追加のリレーカード付き
- 入力用途：
 - 1 x FEL60D
 - 1 x 温度 4～20 mA
- 情報の内容：
 - 1 x 出力：密度 4～20 mA
 - 1 x 出力：温度 4～20 mA
 - 1 x リレー：製品 1 の表示
 - 1 x リレー：製品 2 の表示
 - 1 x リレー：製品 3 の表示

 このリレーでアクチュエータをトリガすることにより、後続のプロセスを作動させることが可能です。

アプリケーション：密度

密度測定または濃度計算 (ポンプ保護付き)

- 製品構成：FML621-xxxBAxxxx 基本ユニット
- 入力用途：
 - 1 x FEL60D
 - 1 x 温度 4～20 mA
- 情報の内容：
 - 1 x 出力：密度 4～20 mA
 - 1 x 出力：温度 4～20 mA
 - 1 x リレー：ポンプのオフ用

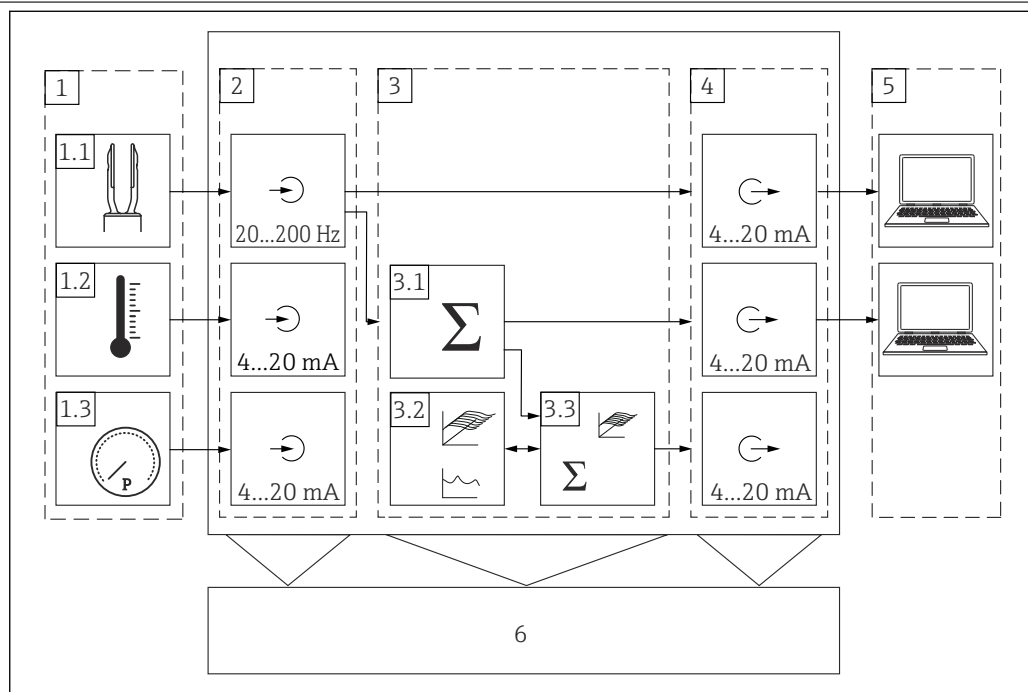
 密度および濃度の測定に加えて、適切なスイッチング周波数の設定によりポンプ保護の実装も可能です。

機能とシステム構成

測定原理

圧電素子の駆動により、Liquiphant Density の音叉部がその共振周波数まで励振されます。液体測定物の密度が変化すると、音叉部の共振周波数も変化します。測定物の密度は、音叉部の共振周波数に直接影響を及ぼします。固有の測定物特性と数学的關係がシステムにプログラムされているため、デンシティコンピュータは測定物の正確な濃度を計算することができます。

システムデザイン



A0039647

図 2 デンシティコンピュータ FML621、モジュール構造図

- 1 外部センサ
- 1.1 Liquiphant Density
- 1.2 温度センサ
- 1.3 圧力センサ
- 2 入力モジュール、デンシティコンピュータ FML621
- 3 計算モジュール、デンシティコンピュータ FML621
- 3.1 演算機能、例：密度
- 3.2 2D、3D 曲線
- 3.3 演算機能、例：濃度、3D リニアライゼーション
- 4 出力モジュール、デンシティコンピュータ FML621
- 5 情報処理 - 制御室
- 6 追加表示

比重アプリケーション

用意されているソフトウェアモジュールにより、周波数、温度、圧力の変数から密度が計算されます。

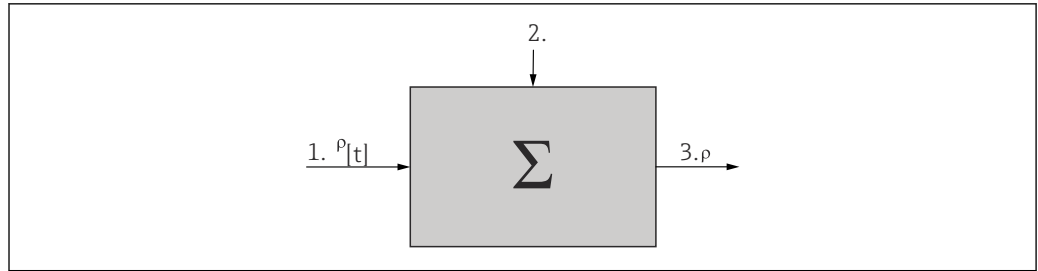
動作原理

音叉部の振動周波数は、音叉部が完全に液体に浸漬していると減少します。温度や圧力などの追加情報を使用して、対応する測定物密度を計算することができます。密度の変化量がわかる場合は、システムに保存されている関数を使用して測定物の濃度を特定することが可能です。この値は、たとえば、経験的に、または既存のテーブルを使用して特定できます。密度から濃度への変換テーブルは、ユーザー側で用意する必要があります。

追加のソフトウェアモジュールにより、基準温度での密度の計算、濃度の計算、または測定物の検出を行うことができます。

基準密度

このモジュールでは、システムが 15 °C (59 °F) や 20 °C (68 °F) などの基準温度を参照します。異なる温度の場合に、測定物の密度がどのように変化するかを知っておく必要があります。

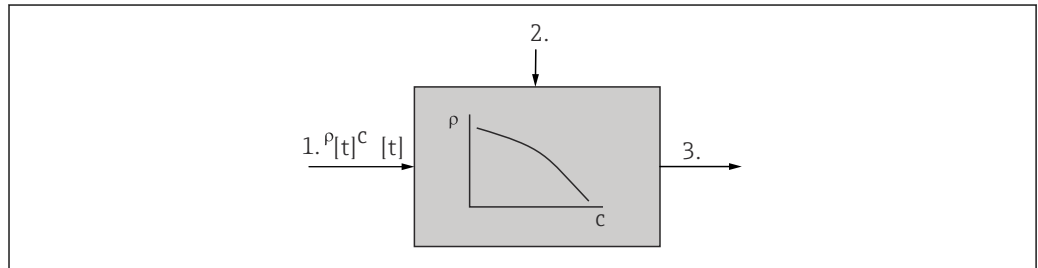


A0039650

- 1 入力データ：テーブル ρ [t]
- 2 液体測定物の測定値：温度および密度
- 3 出力：密度の計算値 ρ [標準]

濃度

すでに利用可能な、あるいは経験的に特定された密度曲線および濃度曲線を使用すると、測定物に物質が連続的に溶解されている場合などに濃度を特定することが可能です。

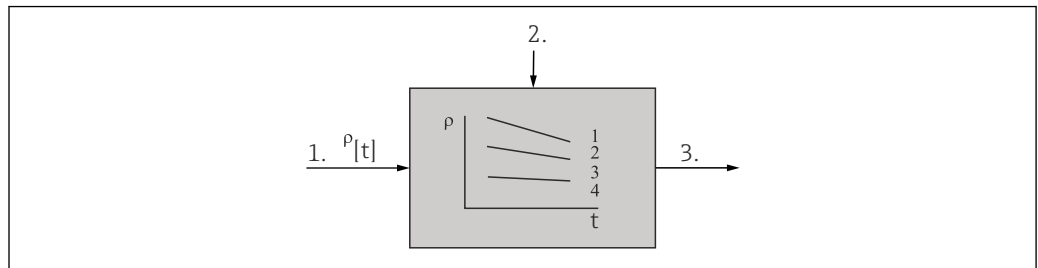


A0039651

- 1 入力データ：テーブル ρ , c [t]
- 2 液体測定物の測定値：温度および密度
- 3 出力：濃度の計算値

測定物の検出

2つの測定物を識別するために、複数の測定物に対して密度関数（温度に応じて）を保存できます。これにより、システムは2つの測定物を区別することが可能です。



A0039652


- 1 入力データ：2つの液体測定物のテーブル ρ [t]
- 2 液体測定物の測定値：温度および密度
- 3 出力：リレー出力、機器

計測システム

デンシティコンピュータ FML621 は、接続された2線式伝送器に直接電源を供給します。危険場所でのアプリケーション向けに、本質安全入力および伝送器電源ユニット（電流カード用）がオプションで用意されています。機器の入力、出力、リミット値、表示、設定、メンテナンスは、バックライト付きドットマトリクスディスプレイの8つのソフトキー、RS232 または RS485 インターフェイス、または PC ソフトウェア ReadWin® 2000 を使用して行います。また、追加の拡張カードを使用して機器を拡張することが可能です。

背景色の変化により、アラームまたはリミット値の違反が示されます。背景色は設定できます。

遠隔警報機能を使用するためには、RS232 インターフェイスが装備された一般的な工業用モデムの使用を推奨します。測定値、ならびにイベントまたはアラームは、シリアルプロトコルに従ってコード化され、転送されます。プロトコルタイプのクエリを行うことが可能です。

 基本ユニットに用意されている入力、出力、リレーおよび伝送器電源ユニットの数は、最大 3 枚のプラグインカードを使用して個別に拡張できます。

モジュール方式

- 液体測定物の密度を測定
- エレクトロニックインサート FEL60D を搭載した Liquiphant とデンシティコンピュータ FML621
- 危険場所でも使用可能
- デンシティコンピュータ FML621 を使用すると、最大 5 つの密度測定ラインを操作することができます。すべてのスロットにプラグインカードを差し込む必要があります。

デンシティコンピュータ FML621 仕様


- **入力**
 - FEL60D センサ
 - 0~20 mA または 4~20 mA アナログ入力
 - 0~18 デジタル入力
 - 4~10 パルス入力
 - 温度センサ (mA、mV、V、TC、RTD)
- **出力**
 - 2~8 アナログ出力 0~20 mA または 4~20 mA
 - 2~8 パルス出力 (アクティブまたはパッシブ)
 - 1~19 リレー SPST、AC または DC
- **通信**
 - Ethernet IP
 - PSTN または GSM モデム
 - シリアルバス RS232、RS485
 - カプラを介した PROFIBUS®
 - カプラを介した PROFINET®
 - ReadWin® 2000 PC ソフトウェア
- **電源モード**
 - 4~10 x 機器、最大消費電流 30 mA
 - 1 x 機器、最大消費電流 80 mA
- **内部メモリ**
512 kB
- **演算機能**
事前設定済みまたは編集可能

密度測定用エレクトロニックインサート	エレクトロニックインサート FEL60D
デンシティコンピュータ FML621	2 線式パルス出力 : 2 線ケーブル上の電源に重畳した電流パルス

Liquiphant Density の入力

測定変数	液体密度
測定範囲	密度範囲 : 0.3~2 g/cm ³ (18.7~125 lb/ft ³) (0.3~2 SGU)

Liquiphant Density の出力

出力および入力オプション	密度測定用の 2 線式密度 (FEL60D) デンシティコンピュータ (密度/濃度計測用) FML621 に接続
	 詳細については、技術仕様書を参照してください。

防爆接続データ


安全上の注意事項 (XA) を参照：防爆に関するすべてのデータは、別冊の防爆資料に記載されており、当社ウェブサイトのダウンロードエリアより入手可能です。防爆資料は、危険場所での使用が認可されたすべての機器に標準で付属します。

デンシティコンピュータ FML621 の入力**測定変数**

- 電圧 (アナログ/デジタル入力)
- 電流 (アナログ入力)
- PFM
- パルス入力

以下の測定変数は、アナログ信号またはパルス信号として実装されます。

- 流量
- レベル
- 圧力
- 温度
- 密度

 Endress+Hauser 製の流量計以外は、PFM 入力に接続できません。
レベル計および圧力計には適合しません。

測定範囲**電流入力**

- 0~20 mA または 4~20 mA +10 % オーバーレンジ
- 最大入力電流：150 mA
- 入力インピーダンス：<10 Ω
- 精度：フルスケール値の 0.1 %
- 温度ドリフト：0.04 % / K (0.022 % / °F)
- 信号ダンピング (1 次ローパスフィルタ)、フィルタ定数調整可能 0~99 秒
- 分解能：13 bit

電流入力 (本質安全入力付き U-I-TC カード)

- 0~20 mA または 4~20 mA +10 % オーバーレンジ
- 最大入力電流：80 mA
- 入力インピーダンス：=10 Ω
- 精度：フルスケール値の 0.1 %
- 温度ドリフト：0.01 % / K 0.01 % / K (0.0056 % / °F)

PFM/パルス入力

- 周波数範囲：0.01~18 kHz
- 信号レベル (直列抵抗 約 1.3 kΩ、最大 24 V 電圧レベルの場合)：
 - 低：2~7 mA
 - 高：13~19 mA
- 測定方法：周期長または周波数測定
- 精度：読み値の 0.01 %
- 温度ドリフト：0.01 % (全温度範囲において)

電圧入力 (デジタル入力)

- 電圧レベル：
 - 低：-3~5 V
 - 高：12~30 V (IEC 61131-2 に準拠)
- 入力電流 (標準)：3 mA (過負荷、逆接保護付き)
- サンプリング周波数：
 - 4x 4 Hz
 - 2x 20 kHz または 2x 4 Hz

電圧入力 (アナログ入力)

- 電圧：0~10 V、0~5 V、±10 V、測定誤差：測定範囲の ±0.1 %、入力インピーダンス：>400 kΩ
- 電圧：0~100 mV、0~1 V、±1 V、±100 mV、測定誤差：測定範囲の ±0.1 %、入力インピーダンス：>1 MΩ
- 温度ドリフト：0.01 % / K (0.0056 % / °F)

測温抵抗体 Pt100 (ITS 90 に準拠)

- 測定範囲：-200~800 °C (-328~1472 °F)
- 精度：フルスケール値の 0.03 % (4 線式接続)
- 接続タイプ：3 線式または 4 線式

- 測定電流：500 μ A
- 分解能：16 bit
- 温度ドリフト：0.01 % / K (0.0056 % / $^{\circ}$ F)

測温抵抗体 Pt500 (ITS 90 に準拠)

- 測定範囲：-200~250 $^{\circ}$ C (-328~482 $^{\circ}$ F)
- 精度：フルスケール値の 0.1 % (4 線式接続)
- 接続タイプ：3 線式または 4 線式
- 測定電流：500 μ A
- 分解能：16 bit
- 温度ドリフト：0.01 % / K (0.0056 % / $^{\circ}$ F)

測温抵抗体 Pt1000 (ITS 90 に準拠)

- 測定範囲：-200~250 $^{\circ}$ C (-328~482 $^{\circ}$ F)
- 精度：フルスケール値の 0.08 % (4 線式接続)
- 接続タイプ：3 線式または 4 線式
- 測定電流：500 μ A
- 分解能：16 bit
- 温度ドリフト：0.01 % / K (0.0056 % / $^{\circ}$ F)


熱電対 (TC)

- J (Fe-CuNi)、IEC 584
 - 測定範囲：-210~999.9 $^{\circ}$ C (-346~1832 $^{\circ}$ F)
 - 精度： \pm (測定範囲の 0.15 % +0.5 K)、-100 $^{\circ}$ C 以上
 \pm (測定範囲の 0.15 % +0.9 $^{\circ}$ F)、-148 $^{\circ}$ F 以上
- K (NiCr-Ni)、IEC 584
 - 測定範囲：-200~1372 $^{\circ}$ C (-328~2502 $^{\circ}$ F)
 - 精度： \pm (測定範囲の 0.15 % +0.5 K)、-130 $^{\circ}$ C 以上
 \pm (測定範囲の 0.15 % +0.9 $^{\circ}$ F)、-202 $^{\circ}$ F 以上
- T (Cu-CuNi)、IEC 584
 - 測定範囲：-270~400 $^{\circ}$ C (-454~752 $^{\circ}$ F)
 - 精度： \pm (測定範囲の 0.15 % +0.5 K)、-200 $^{\circ}$ C 以上
 \pm (測定範囲の 0.15 % +0.9 $^{\circ}$ F)、-382 $^{\circ}$ F 以上
- N (NiCrSi-NiSi)、IEC 584
 - 測定範囲：-270~1300 $^{\circ}$ C (-454~1386 $^{\circ}$ F)
 - 精度： \pm (測定範囲の 0.15 % +0.5 K)、-100 $^{\circ}$ C 以上
 \pm (測定範囲の 0.15 % +0.9 $^{\circ}$ F)、-148 $^{\circ}$ F 以上
- B (Pt30Rh-Pt6Rh)、IEC 584
 - 測定範囲：0~1820 $^{\circ}$ C (32~3308 $^{\circ}$ F)
 - 精度： \pm (測定範囲の 0.15 % +1.5 K)、600 $^{\circ}$ C 以上
 \pm (測定範囲の 0.15 % +2.7 $^{\circ}$ F)、1112 $^{\circ}$ F 以上
- D (W3Re/W25Re)、ASTME 998
 - 測定範囲：0~2315 $^{\circ}$ C (32~4199 $^{\circ}$ F)
 - 精度： \pm (測定範囲の 0.15 % +1.5 K)、500 $^{\circ}$ C 以上
 \pm (測定範囲の 0.15 % +2.7 $^{\circ}$ F)、932 $^{\circ}$ F 以上
- C (W5Re/W26Re)、ASTME 998
 - 測定範囲：0~2315 $^{\circ}$ C (32~4199 $^{\circ}$ F)
 - 精度： \pm (測定範囲の 0.15 % +1.5 K)、500 $^{\circ}$ C 以上
 \pm (測定範囲の 0.15 % +2.7 $^{\circ}$ F)、932 $^{\circ}$ F 以上
- L (Fe-CuNi)、DIN 43710、GOST
 - 測定範囲：-200~900 $^{\circ}$ C (-328~1652 $^{\circ}$ F)
 - 精度： \pm (測定範囲の 0.15 % +0.5 K)、-100 $^{\circ}$ C 以上
 \pm (測定範囲の 0.15 % +0.9 $^{\circ}$ F)、-148 $^{\circ}$ F 以上

- U (Cu-CuNi)、DIN 43710
 - 測定範囲：-200～600 °C (-328～1112 °F)
 - 精度：± (測定範囲の 0.15 % +0.5 K)、-100 °C 以上
± (測定範囲の 0.15 % +0.9 °F)、-148 °F 以上
- S (Pt10Rh-Pt)、IEC 584
 - 測定範囲：0～1768 °C (32～3214 °F)
 - 精度：± (測定範囲の 0.15 % +3.5 K)、0～100 °C 以上
± (測定範囲の 0.15 % +1.5 K)、100～1768 °C 以上
± (測定範囲の 0.15 % +6.3 °F)、0～212 °F 以上
± (測定範囲の 0.15 % +2.7 °F)、212～2314 °F 以上
- R (Pt13Rh-Pt)、IEC 584
 - 測定範囲：-50～1768 °C (-58～3214 °F)
 - 精度：± (測定範囲の 0.15 % +3.5 K)、0～100 °C 以上
± (測定範囲の 0.15 % +1.5 K)、100～1768 °C 以上
± (測定範囲の 0.15 % +6.3 °F)、0～212 °F 以上
± (測定範囲の 0.15 % +2.7 °F)、212～2314 °F 以上

電氣的絶縁性

各拡張カードと基本ユニットの入力は、電氣的に絶縁されています (→ 12)。


 デジタル入力の場合、すべての端子台は、それぞれ電氣的に絶縁されています。

デンシティコンピュータ FML621 の出力**出力信号**

電流、パルス、伝送器電源 (MUS)、スイッチング出力

電氣的絶縁性

- 信号の入出力は、電源から絶縁されています。
試験電圧：2.3 kV
- すべての信号の入出力は、それぞれ電氣的に絶縁されています。
試験電圧：500 V

 指定された絶縁電圧は、接続端子間に印加された AC 試験電圧 U_{eff} です。評価の基準：IEC 61010-1、保護等級 II、過電圧カテゴリー II

電流出力、パルス出力**電流出力**

- 0～20 mA または 4～20 mA +10 % オーバーレンジ、可逆的
- 最大ループ電流：22 mA (短絡電流)
- 最大負荷：750 Ω (20 mA 時)
- 精度：フルスケール値の 0.1 %
- 温度ドリフト：0.1 % /10 K (0.056 % / 10 °F) 周囲温度
- 出力リップル：<10 mV (500 Ω、周波数 <50 kHz)
- 分解能：13 bit
- エラー信号：3.6 mA または 21 mA リミット値、NAMUR NE 43 に準拠 (調整可能)

パルス出力

- 基本ユニット：
 - 周波数範囲：最大 12.5 kHz
 - 電圧レベル：0～1 V 低、12～28 V 高
 - 最小負荷：1 kΩ
 - パルス幅：0.04～1000 ms
- 拡張カード (デジタルパッシブ、オープンコレクタ)：
 - 周波数範囲：最大 12.5 kHz
 - $I_{\text{max}} = 200 \text{ mA}$
 - $U_{\text{max}} = 24 \text{ V} \pm 15 \%$
 - $U_{\text{low/max}} = 1.3 \text{ V}$ (200 mA 時)
 - パルス幅：0.04～1000 ms

出力数

- 2x 0～20 mA または 4～20 mA / パルス (基本ユニット)
- Ethernet オプション：基本ユニットには電流出力なし
- 最大数：
 - 8x 0～20 mA または 4～20 mA / パルス (拡張カードの数に応じて異なる)
 - 6x デジタルパッシブ (拡張カードの数に応じて異なる)

信号源

現在のすべての多機能入力および計算結果を、各出力に任意に割り当てることができます。

スイッチ出力**機能**

動作モードにおけるリミットリレースイッチ：上限/下限検出、勾配、アラーム、周波数またはパルス、機器エラー

切替動作

バイナリ；リミット値に達すると切り替わります（無電圧 NO 接点）。

スイッチング能力

最大 250 V_{AC} 3 A / 30 V_{DC} 3 A



ライン電圧と拡張カードリレーの保護特別低電圧を接続しないでください。

スイッチング周波数

最大：5 Hz

しきい値

ユーザー設定可能

ヒステリシス

0~99 %

信号ソース

使用可能なすべての入力および計算された変数を、各スイッチング出力に任意に割り当てることができます。

切り替えサイクル数

> 100,000

スキャンレート

500 ms

出力点数

- 1 x リレー（基本ユニット）
- 最大数：19 x リレー（拡張カードの数とタイプに応じて異なる）

伝送器電源および外部電源**伝送器電源、端子 81/82 または 81/83（オプションの電源拡張カード 181/182 または 181/183）**

- 最大出力電圧：24 V_{DC} ±15 %
- インピーダンス：<345 Ω
- 最大ループ電流：22 mA（U_{out} > 16 V 時）

FML621 技術データ：

- HART® 通信は影響されない
- 個数：3 x MUS（基本ユニット）
- 最大数：10（拡張カードの数とタイプに応じて異なる）

追加の電源端子 91/92（例：外部ディスプレイ）：

- 供給電圧：24 V_{DC} ±5 %
- 最大電流：80 mA（短絡保護）
- 点数：1
- 信号源抵抗：<10 Ω

Liquiphant Density の電源**注記**

他のスイッチングユニットによる操作はできません。

電子部品の破損

- ▶ 以前にレベルリミットスイッチとして使用していた機器にエレクトロニックインサート FEL60D を設置することはできません。

端子割当

密度センサの出力信号は、パルステクノロジーに基づいています。この信号を利用して、音叉部の周波数がデンシティコンピュータ FML621 に継続的に送信されます。

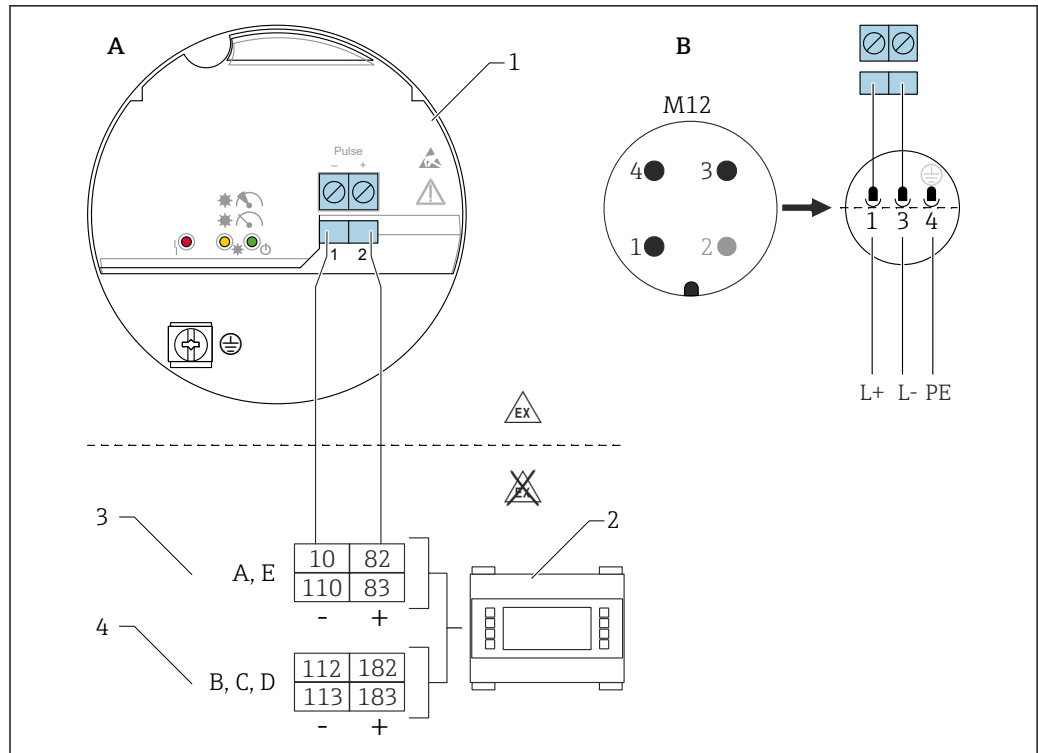


図 3 接続図：エレクトロニックインサート FEL60D とデンシティコンピュータ FML621 の接続

- A 端子との接続配線
- B EN61131-2 規格に準拠するハウジングの M12 プラグとの接続配線
- 1 エレクトロニックインサート FEL60D
- 2 デンシティコンピュータ FML621
- 3 スロット A、E および拡張カード (基本ユニットに装着済み)
- 4 スロット B、C、D および拡張カード (オプション)

電源	<p>$U = 24 V_{DC} \pm 15\%$、デンシティコンピュータ FML621 との接続にのみ適合</p> <p>i 本機器に電力を供給するには、「CLASS 2」または「SELV」に分類される電源電圧が必要です。</p>
消費電力	$P < 160 \text{ mW}$
消費電流	$I < 10 \text{ mA}$
過電圧保護	過電圧カテゴリー I
アラーム発生時のパルス信号	停電またはセンサ故障時の出力信号：0 Hz

調整

調整には以下の3つのタイプがあります。

- 標準調整 (注文時の設定) :
センサ特性を示すために2つの音叉部パラメータが工場で測定され、製品に同梱される校正レポートに記載されます。これらのパラメータは、FML621 デンシティコンピュータに転送する必要があります。
- 高精度調整 (製品コンフィギュレータで選択可能) :
センサ特性を示すために3つの音叉部パラメータが工場で測定され、製品に同梱される校正レポートに記載されます。これらのパラメータは、FML621 デンシティコンピュータに転送する必要があります。
このタイプの校正を行うと、より高い精度が実現します。
- 現場調整 :
現場調整の場合、ユーザーが測定した密度がFML621 に伝送されます。

i Liquiphant Density に必要なパラメータはすべて、**校正レポート**および**センサ合格証**に記載されています。

これらの資料は納入範囲に含まれます。

📖 詳細および現在用意されている関連資料については、当社ウェブサイトを参照してください (www.endress.com → ダウンロード)。

デンシティコンピュータ FML621 の電源

デンシティコンピュータの端子割当

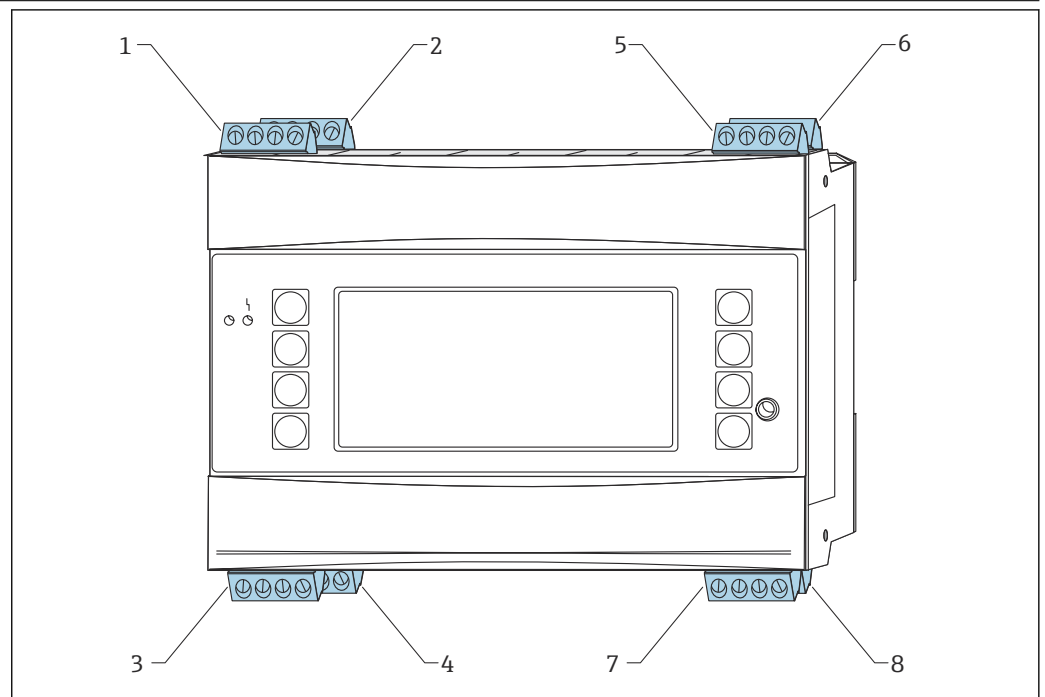
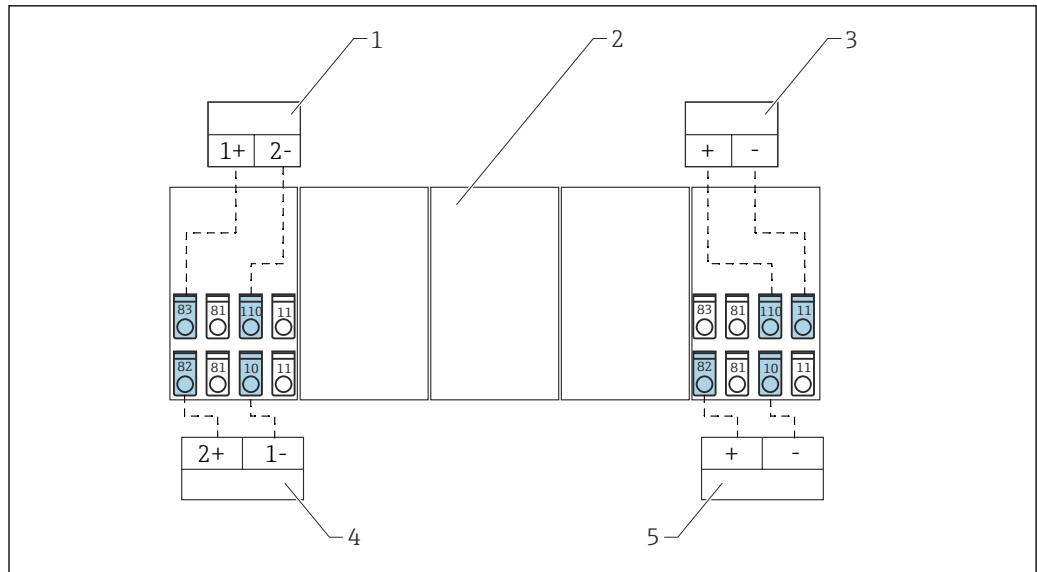


図 4 基本ユニットのスロット割当

- 1 スロット AI - 入力
- 2 スロット A II - 入力
- 3 スロット A III - 出力
- 4 スロット A IV - 出力
- 5 スロット EI - 入力
- 6 スロット E II - 入力
- 7 スロット E III - 出力
- 8 スロット E IV - 出力

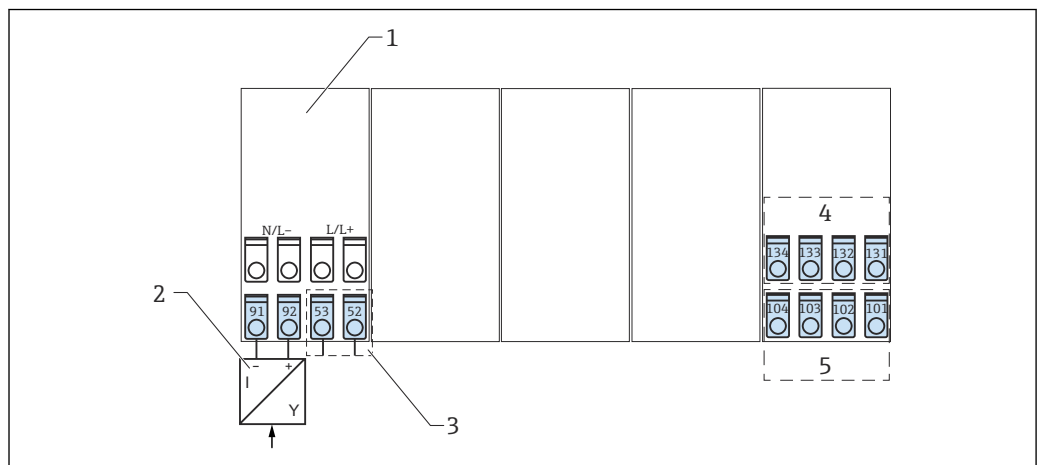


A0039655

図 5 接続部の概要 (入力)

- 1 パッシブセンサ、例：圧力測定
- 2 追加の拡張カード用のスロット
- 3 アクティブセンサ
- 4 パッシブセンサ、例：圧力測定
- 5 パッシブセンサ、例：パッシブ温度伝送器

i アクティブセンサ：たとえば、PLC から温度データを入力する場合などが、アクティブセンサを接続する理由となります。



A0039656

図 6 接続部の概要 (出力)

- 1 拡張カード
- 2 センサ電源
- 3 リレー接点
- 4 パルスおよび電流出力 (アクティブ)
- 5 バスインタフェース

i Ethernet オプションの場合、スロット E では電流出力またはパルス出力を使用できません。

スロット AI

入力：電流または PFM またはパルス入力 1

- 端子 10：(+) 0~20 mA または 4~20 mA、PFM、パルス入力 1
- 端子 11：0~20 mA または 4~20 mA の接地、PFM、パルス入力
- 端子 81：接地、センサ電源 1
- 端子 82：24 V センサ電源 1

スロット A II

入力：電流または PFM またはパルス入力 2

- 端子 110：(+) 0~20 mA または 4~20 mA、PFM、パルス入力 2
- 端子 11：0~20 mA または 4~20 mA の接地、PFM、パルス入力
- 端子 81：接地、センサ電源 2
- 端子 83：24 V センサ電源 2

スロット A III

出力：リレーまたは追加のセンサ電源

- 端子 52：コモンリレー (COM)
- 端子 53：NO 接点リレー (NO)
- 端子 91：接地、センサ電源
- 端子 93：+24 V センサ電源

スロット A IV

出力：電源

- 端子 L/L+：L (AC)、L+ (DC)
- 端子 N/L-：N (AC)、L- (DC)

スロット E I

入力：電流または PFM またはパルス入力 1

- 端子 10：(+) 0~20 mA または 4~20 mA、PFM、パルス入力 3
- 端子 11：0~20 mA または 4~20 mA の接地、PFM、パルス入力
- 端子 81：接地、センサ電源 3
- 端子 82：24 V センサ電源 3

スロット E II

入力：電流または PFM またはパルス入力 2

- 端子 110：(+) 0~20 mA または 4~20 mA、PFM、パルス入力 4
- 端子 11：0~20 mA または 4~20 mA の接地、PFM、パルス入力
- 端子 81：接地、センサ電源 4
- 端子 83：24 V センサ電源 4

スロット E III

出力：RS485

- 端子 101：(-) RxTx 1
- 端子 102：(+) RxTx 1

スロット E III

出力：RS485 (オプション)

- 端子 103：(-) RxTx 2
- 端子 104：(+) RxTx 2

スロット E IV

出力：電流/パルス出力 1

- 端子 131：(-) 0/4~20 mA/パルス出力 1
- 端子 132：(+) 0/4~20 mA/パルス出力 1

スロット E IV**i** Ethernet (Ethernet オプションを注文した場合)

出力：電流/パルス出力 2

- 端子 133：(-) 0/4~20 mA/パルス出力 2
- 端子 134：(+) 0/4~20 mA/パルス出力 2



同じスロット内の入力は、電気的に絶縁されていません。各種スロットの入力と出力間の絶縁電圧は 500 V です。2 桁目と同じ端子は、内部でブリッジされます (例：端子 11 と 81)。

電源電圧

- 低電圧電源ユニット：90~230 V_{AC} 50~60 Hz
- 超低電圧電源ユニット：20~36 V_{DC} または 20~28 V_{AC} 50~60 Hz

消費電力

8~38 VA (バージョンおよび配線に応じて異なる)

電源接続**注記**

電子部品の破損

- ▶ 供給電圧が機器の銘板に記載されている仕様に適合しているか確認します。

⚠ 危険**許容範囲外の供給電圧**

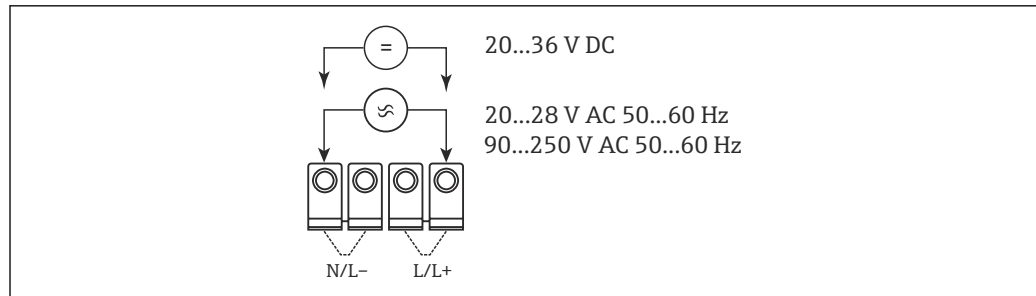
作業員の負傷や電子部品の損傷の可能性があります、非常に危険です。

- ▶ 供給電圧が 90~250 V の機器バージョンでは、アクセスしやすい場所にスイッチを設置してください。このスイッチは、機器の電源回路のバリアとして認識されます。

注記**機器の電源回路が適切に保護されていません。**

電子部品の破損

- ▶ 機器の供給電圧が 90~250 V の場合は、10 A ヒューズで電源回路を保護してください。



A0039657

図 7 電源接続

インタフェース接続データ**RS232**

RS232 インタフェースは、インタフェースケーブルおよびハウジング前面のジャックプラグソケットを介して接続されています。

- 接続：ジャックソケット 3.5 mm (0.14 in)、前面
- 伝送プロトコル：ReadWin® 2000
- 伝送速度：最大 57 600 baud

RS485

- 接続：プラグイン端子 101 および 102
- 伝送プロトコル：
 - シリアル：ReadWin® 2000
 - パラレル：オープン規格
- 伝送速度：最大 57 600 baud

PROFIBUS®、PROFINET®

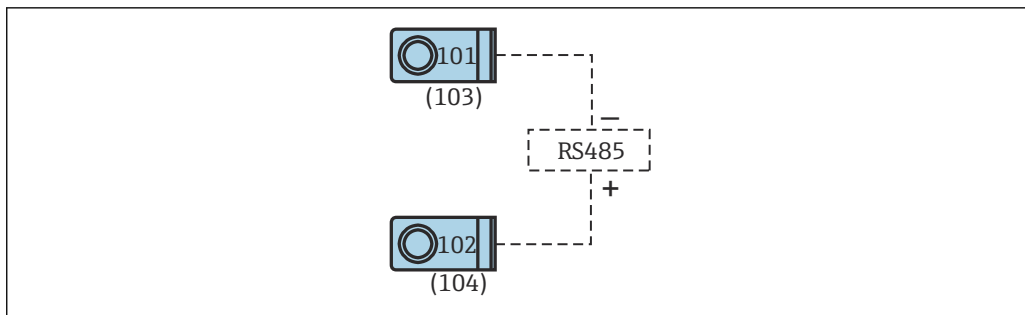
- デンシティコンピュータ FML621 と PROFIBUS® または PROFINET® を接続するオプションです。PROFIBUS® または PROFINET® 用外部モジュール HMS AnyBus プロトコルコンバータを使用して、シリアル RS485 インタフェースで接続します。
- 対応するプロトコルコンバータはアクセサリとして入手可能

オプション：追加の RS485 インタフェース

- 接続：プラグイン端子 103 および 104
- 伝送プロトコルおよび伝送速度は、標準インタフェース RS485 に準拠

オプション：Ethernet インタフェース

- Ethernet インタフェース：10/100 BaseT
- 接続タイプ：RJ45
- シールドケーブルを介した接続
- 機器の設定メニューを介した IP アドレス出力
- インタフェースを介した機器への接続は、オフィス環境でのみ可能です。
- 安全距離：オフィス機器規格 IEC 60950-1 を考慮する必要があります。
- PC との接続には、「クロスオーバー」ケーブルを使用します。



A0039688

図 8 インタフェース接続

スロット、拡張カード

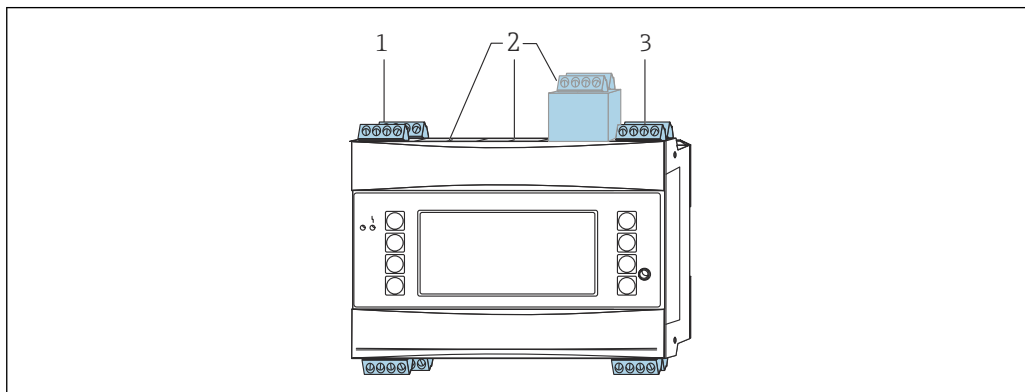


警告

機器が電源に接続されている場合、機器は作動状態です。

作業員の負傷や電子部品の破損の可能性があります。

- ▶ 機器が解磁状態（非通電状態）であることを確認してください。
- ▶ 電源電圧に接続されている間は、機器の取り付けや配線を行わないでください。



A0039653

図 9 デンシティコンピュータのスロットと拡張カード

- 1 スロット A (拡張カード装着済み)
- 2 スロット B、C、D (拡張カードを使用して拡張可能)
- 3 スロット E (拡張カード装着済み)

- スロット A および E に取り付けられている拡張カードは、基本ユニットの付属品です。
スロット B、C、D は、追加の拡張カードを使用して拡張することが可能です。

スロット仕様

- スロット A :
 - 入力: 2x 密度センサ、0~20 mA または 4~20 mA
 - 出力: 2x 0~20 mA または 4~20 mA
- スロット B、C、D :
 - 入力: 最大 10 x アナログ入力または 18 x デジタル入力
 - 出力: 最大 8 x アナログ出力または 6 x デジタル出力または 19 x SPST リレー
- スロット E :
 - 入力: 2x 密度センサ、0~20 mA または 4~20 mA
 - 出力: SPST リレー

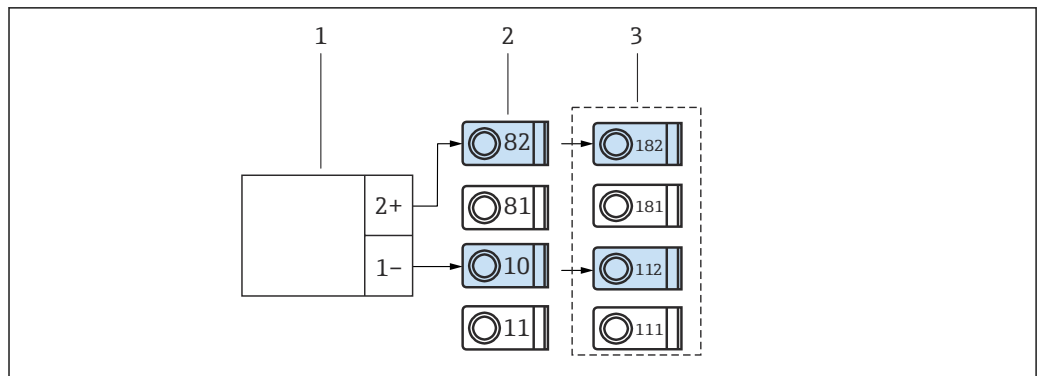
Endress+Hauser 固有の機器

- デンシティコンピュータ FML621 の基本バージョンには、すでに拡張カードでスロット A および E が備えられています。

スロット B、C、D は、追加の拡張カードを使用して拡張することが可能です。

- 最大ケーブル長は 1000 m (3280.8 ft) です。ケーブルは EMC 要件に適合するよう、シールドする必要があります。各芯の最大許容電力は 25 Ω です。

パルス出力付き密度センサ



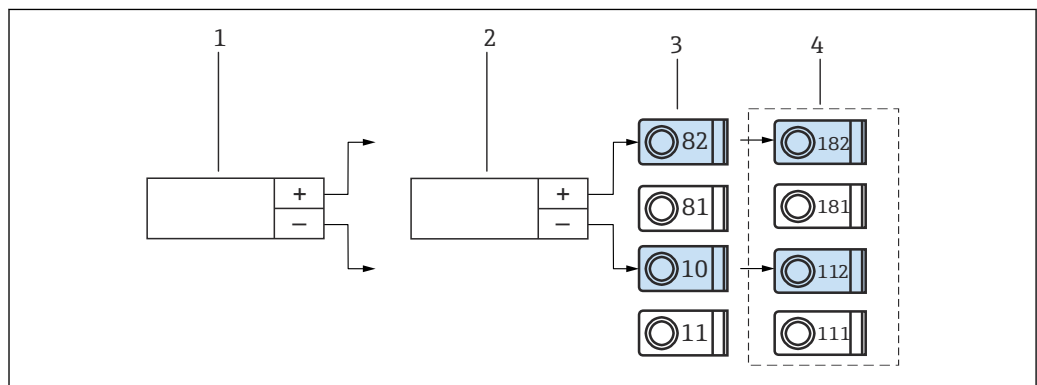
A0039671

図 10 パルス出力付き密度センサの接続

- 1 密度センサ
- 2 スロット A I
- 3 追加のスロット B I

ヘッド型温度伝送器を介した温度センサ

i PT100、PT500、PT1000 センサの接続は、拡張カード（スロット B、C、D）を介してのみ可能です。



A0039673

図 11 ヘッド型温度伝送器を介した温度センサの接続

- 1 温度伝送器 1
- 2 温度伝送器 2
- 3 スロット A I
- 4 スロット B I (オプションの拡張カード)

パッシブ電流出力付き圧力センサ

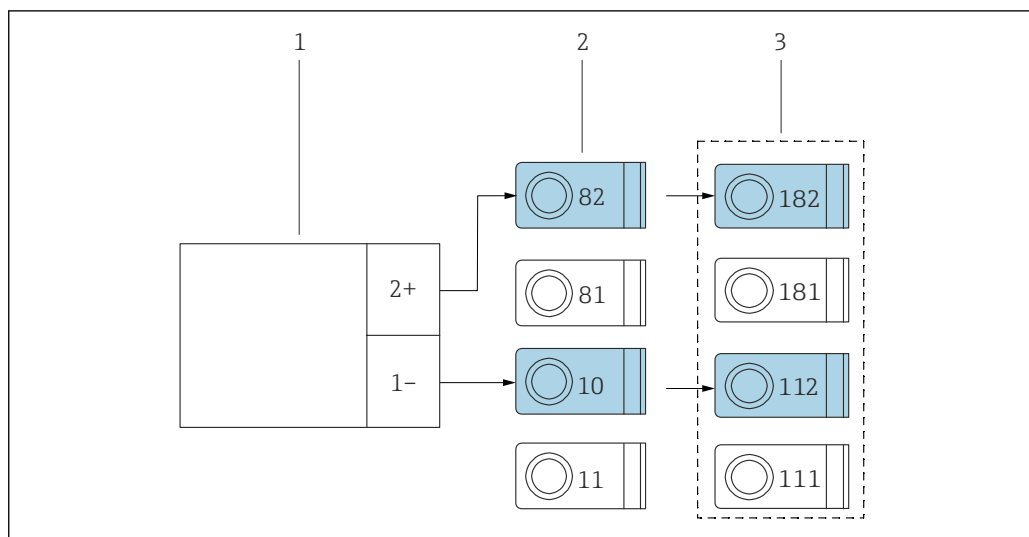


図 12 パッシブ電流出力付き圧力センサ

- 1 圧力伝送器
- 2 スロット AI
- 3 スロット BI (オプションの拡張カード)

出力の接続

本機器には、2つの電氣的に絶縁された出力または Ethernet 接続が備えられており、これをアナログ出力またはアクティブパルス出力として設定することが可能です。また、リレーを接続するための出力と伝送器電源のオプションが各機器に用意されています。出力数は、取り付けられた追加の拡張カードの数に応じて増加します (→ 図 22)。

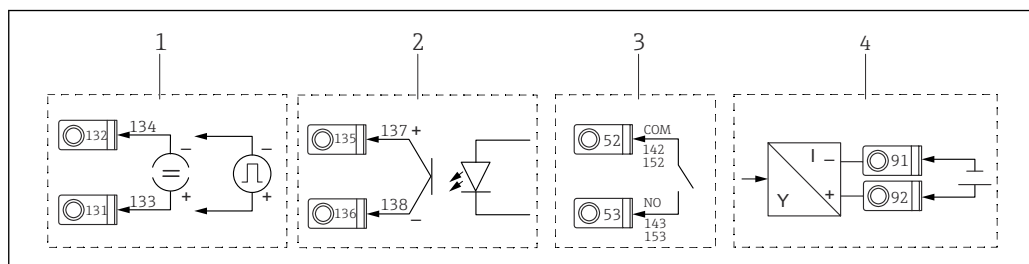


図 13 出力の接続

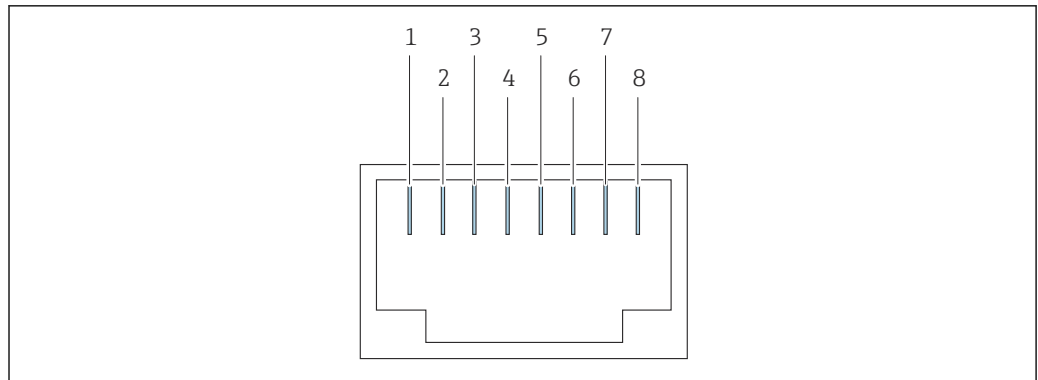
- 1 アクティブパルスおよび電流出力
- 2 オープンコレクタ付きパッシブパルス出力
- 3 リレー出力 (NO)、例：スロット A III
- 4 伝送器電源ユニット (MUS) 出力

Ethernet オプション

Ethernet 接続

ネットワーク接続用として、機器下側のシールドされた RJ45 コネクタに、IEEE 802.3 に準拠した接続が用意されています。これにより、ハブやスイッチを使用して、本機器をネットワーク環境の機器に接続できます。安全距離を確保するために、オフィス機器規格 EN 60950 を考慮する必要があります。配置は、規格に適合する MDI インタフェース (AT&T258) に対応しているため、最大長 100 m (328 ft) のシールド付き 1:1 ケーブルを使用できます。Ethernet インタフェースの仕様は 10 BASE-T および 100 BASE-T です。クロスオーバーケーブルを使用して、パソコンと直接接続できます。半二重および全二重データ伝送に対応します。

i デンシティコンピュータ FML621 に Ethernet インタフェースが搭載されている場合、基本ユニットではスロット E を介したアナログ出力を使用できません。



A0039690

図 14 RJ45 ソケット

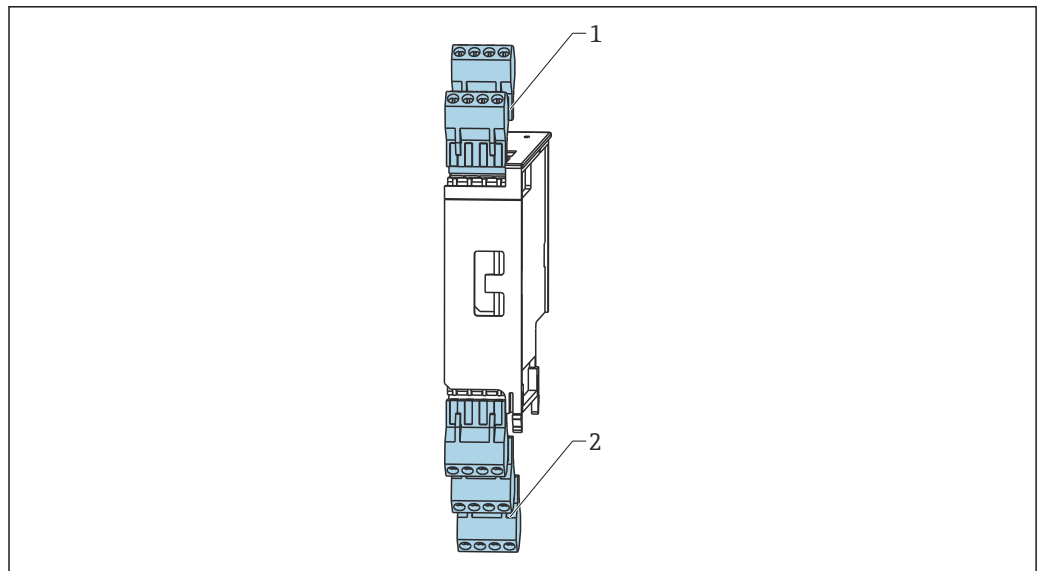
- 1 Tx+
- 2 Tx-
- 3 Rx+
- 4 接続なし
- 5 接続なし
- 6 Rx-
- 7 接続なし
- 8 接続なし

LED インジケータ

プラグインコネクタの下に、Ethernet インターフェイスの状態を示す 2 つの LED があります。

- 黄色 LED (接続信号)
 - 機器がネットワークに接続されているときに LED が点灯します。
- 緑色 LED (Tx/Rx)
 - 機器がデータを送受信しているときに LED が点滅します。
 - 機器がデータを送受信していないときは、LED が点灯したままになります。

拡張カード (オプション)



A0039691

図 15 端子付き拡張カード (スロット B、C、D)

- 1 入力: スロット I、II
- 2 出力: スロット III、IV、V

本質安全入力 (FML621A-UB) 付き「共通 (FML621A-UA)」拡張カードの端子割当

スロット B I、C I、D I

入力：電流または PFM またはパルス入力 1

- 端子 182：24 V センサ電源 1
- 端子 112：(+) $0\sim 20$ mA または $4\sim 20$ mA、PFM、パルス入力 1
- 端子 111： $0\sim 20$ mA または $4\sim 20$ mA の接地、PFM、パルス入力
- 端子 181：センサ電源の接地 1

スロット B II、C II、D II

入力：電流または PFM またはパルス入力 2

- 端子 183：24 V センサ電源 2
- 端子 181：センサ電源の接地 2
- 端子 113：(+) $0\sim 20$ mA または $4\sim 20$ mA、PFM、パルス入力 2
- 端子 111： $0\sim 20$ mA または $4\sim 20$ mA の接地、PFM、パルス入力

スロット B III、C III、D III

- 出力：リレー 1
 - 端子 142：コモンリレー (COM)
 - 端子 143：NO 接点リレー (NO)
- 出力：リレー 2
 - 端子 152：コモンリレー (COM)
 - 端子 153：NO 接点リレー (NO)

スロット B IV、C IV、D IV

出力：電流またはパルス出力 (アクティブ)

- 端子 131：+ $0\sim 20$ mA または $4\sim 20$ mA パルス出力 1
- 端子 132：- $0\sim 20$ mA または $4\sim 20$ mA パルス出力 1
- 端子 133：+ $0\sim 20$ mA または $4\sim 20$ mA パルス出力 2
- 端子 134：- $0\sim 20$ mA または $4\sim 20$ mA パルス出力 2

スロット B V、C V、D V


出力：電流またはパルス出力 (パッシブ)

- 端子 135：+パルス出力 3 (オープンコレクタ)
- 端子 136：-パルス出力 3
- 端子 137：+パルス出力 4 (オープンコレクタ)
- 端子 138：-パルス出力 4

本質安全入力 (FML621A-TB) 付き「温度 (FML621A-TA)」拡張カードの端子割当

温度センサ

Pt100、Pt500、Pt1000 の接続

 3 線式センサを接続する場合は、端子 116 と 117 をブリッジする必要があります。

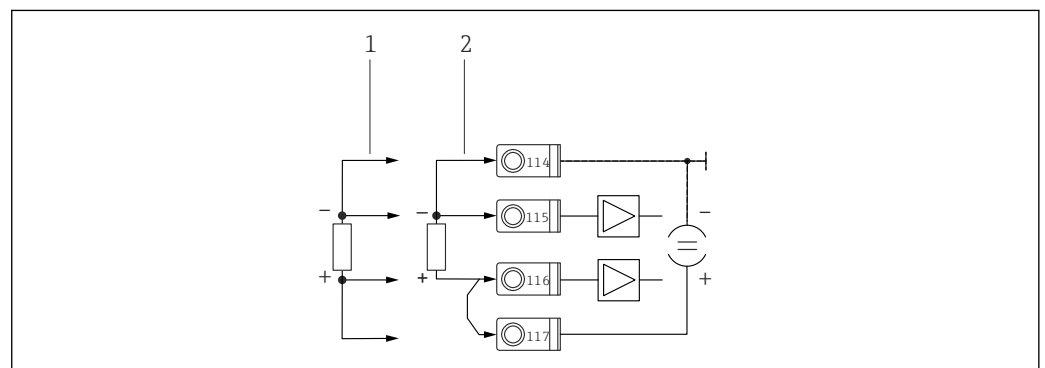


図 16 温度センサの接続、オプションの温度拡張カード (例：スロット B (スロット B I) に挿入)

- 1 4 線式入力
- 2 3 線式入力

スロット B I、C I、D I

入力：RTD 入力 1

- 端子 117：+ RTD 電源 1
- 端子 116：+ RTD センサ 1
- 端子 115：- RTD センサ 1
- 端子 114：- RTD 電源 1

スロット B II、C II、D II

入力：RTD 入力 2

- 端子 121：+ RTD 電源 1
- 端子 120：+ RTD センサ 1
- 端子 119：- RTD センサ 1
- 端子 118：- RTD 電源 1

スロット B III、C III、D III

- 出力：リレー 1
 - 端子 142：コモンリレー 1 (COM)
 - 端子 143：NO 接点リレー 1 (NO)
- 出力：リレー 2
 - 端子 152：コモンリレー 2 (COM)
 - 端子 153：NO 接点リレー 2 (NO)


スロット B IV、C IV、D IV

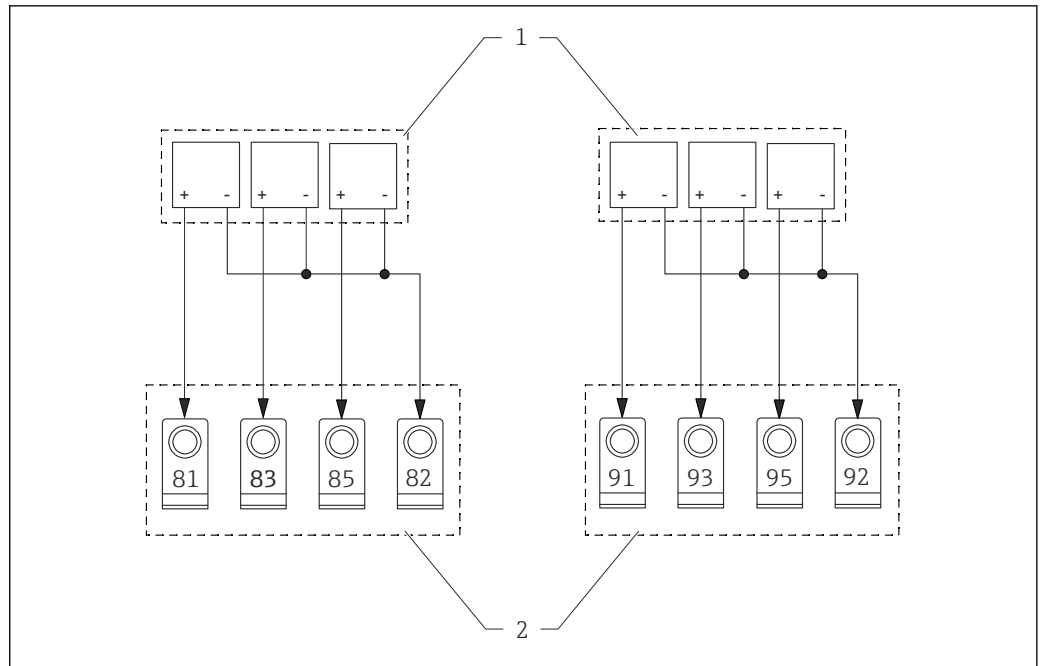
- 出力：電流またはパルス出力 1 (アクティブ)
 - 端子 131：+ 0~20 mA または 4~20 mA
 - 端子 132：- 0~20 mA または 4~20 mA
- 出力：電流またはパルス出力 2 (アクティブ)
 - 端子 133：+ 0~20 mA または 4~20 mA
 - 端子 134：- 0~20 mA または 4~20 mA

スロット B V、C V、D V

- 出力：パッシブパルス出力
 - 端子 135：+ パルス出力 3 (オープンコレクタ)
 - 端子 136：- パルス出力 3
- 出力：パッシブパルス出力
 - 端子 137：+ パルス出力 4 (オープンコレクタ)
 - 端子 138：- パルス出力 4

「デジタルカード (FML621A-DA)」拡張カードの端子割当、本質安全入力付き (FML621A-DB)

 デジタルカードには 6 つの本質安全入力があります。端子 E1 および E4 はパルス入力として設定できます。



A0039694

図 17 デジタルカードの接続

- 1 デジタル入力機器
- 2 端子

i 同じスロット内の電流、PFM、パルス入力または RTD 入力は、電気的に絶縁されていません。各種スロットの上記入力と出力間の絶縁電圧は 500 V です。

2 桁目が同じ端子は、内部でブリッジされます。

スロット B I、C I、D I

デジタル入力 E1 ~ 3

- 端子 81 : E1 20 kHz または 4 Hz (パルス入力)
- 端子 83 : E2 4 Hz
- 端子 85 : E3 4 Hz
- 端子 82 : 信号接地 E1~3

スロット B II、C II、D II

デジタル入力 E4 ~ 6

- 端子 91 : E4 20 kHz または 4 Hz (パルス入力)
- 端子 93 : E5 4 Hz
- 端子 95 : E6 4 Hz
- 端子 92 : 信号接地 E4~6

スロット B III、C III、D III

- 出力 : リレー 1
 - 端子 142 : コモンリレー 1 (COM)
 - 端子 143 : NO 接点リレー 1 (NO)
- 出力 : リレー 2
 - 端子 152 : コモンリレー 2 (COM)
 - 端子 153 : NO 接点リレー 2 (NO)

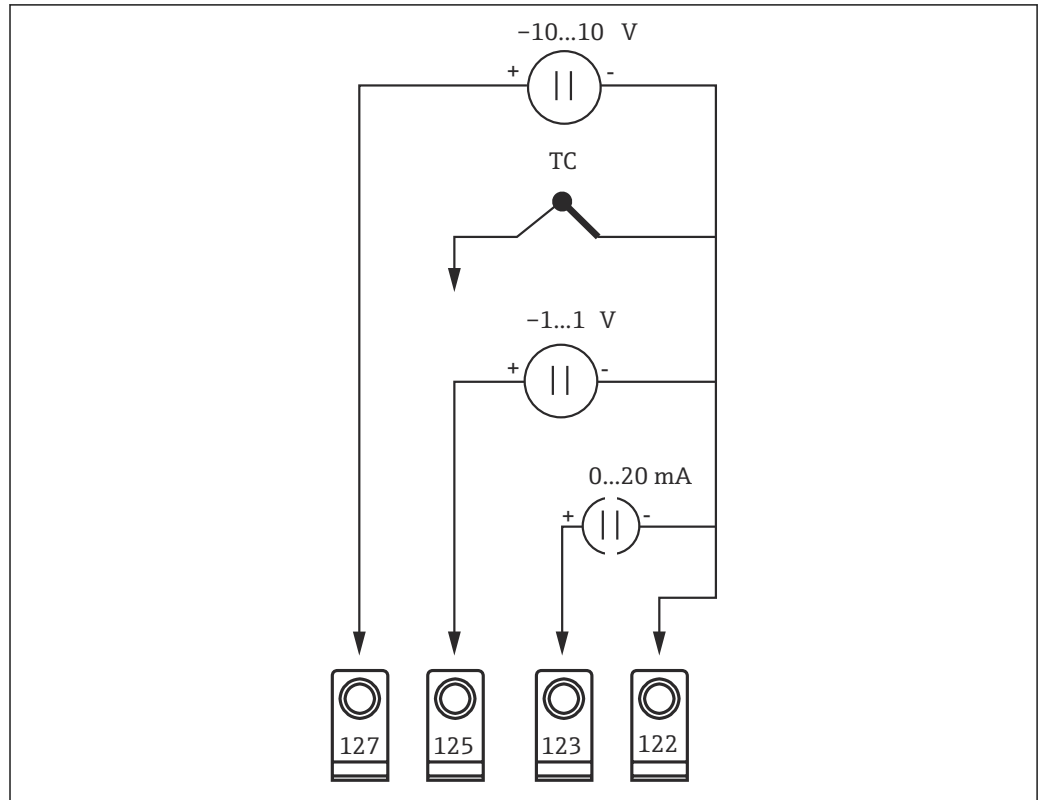
スロット B IV、C IV、D IV

- 出力 : リレー 3
 - 端子 145 : コモンリレー 3 (COM)
 - 端子 146 : NO 接点リレー 3 (NO)
- 出力 : リレー 4
 - 端子 155 : コモンリレー 4 (COM)
 - 端子 156 : NO 接点リレー 4 (NO)

スロット BV、CV、DV

- 出力：リレー 5
 - 端子 242：コモンリレー 5 (COM)
 - 端子 243：NO 接点リレー 5 (NO)
- 出力：リレー 6
 - 端子 252：コモンリレー 6 (COM)
 - 端子 253：NO 接点リレー 6 (NO)

本質安全入力付き「U-I-TC カード」拡張カードの端子割当



A0039695

18 U-I-TC カード

- i** このカードは 2 つの入力チャンネルに対応します。
 端子 122、123、125、127 はチャンネル 1 用です。
 端子 222、223、225、227 はチャンネル 2 用です。

スロット BI、CI、DI

U-I-TC 入力 1

- 端子 127：-10～+10 V 入力
- 端子 125：-1～+1 入力、熱電対
- 端子 123：0～20 mA 入力
- 端子 122：入力、信号接地

スロット BII、CII、DII

U-I-TC 入力 2

- 端子 227：-10～+10 V 入力
- 端子 225：-1～+1 入力、熱電対
- 端子 223：0～20 mA 入力
- 端子 222：入力、信号接地

スロット BIII、CIII、DIII

- 出力：リレー 1
 - 端子 142：コモンリレー 1 (COM)
 - 端子 143：NO 接点リレー 1 (NO)
- 出力：リレー 2
 - 端子 152：コモンリレー 2 (COM)
 - 端子 153：NO 接点リレー 2 (NO)

スロット B IV、C IV、D IV


- 出力：電流またはパルス出力 1 (アクティブ)
 - 端子 131 : +0~20 mA または 4~20 mA またはパルス出力 1
 - 端子 132 : -0~20 mA または 4~20 mA パルス出力 1
- 出力：電流またはパルス出力 2 (アクティブ)
 - 端子 133 : +0~20 mA または 4~20 mA またはパルス出力 2
 - 端子 134 : -0~20 mA または 4~20 mA またはパルス出力 2

スロット B V、C V、D V

- 出力：パッシブパルス出力
 - 端子 135 : +パルス出力 3 (オープンコレクタ)
 - 端子 136 : -パルス出力 3
- 出力：パッシブパルス出力
 - 端子 137 : +パルス出力 4 (オープンコレクタ)
 - 端子 138 : -パルス出力 4


**リモートディスプレイおよび
操作ユニットの接続****機能説明**

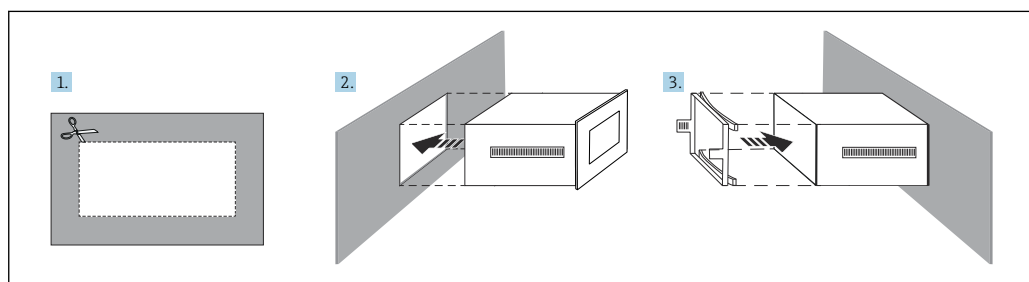

リモートディスプレイは、高性能な FML621 DIN レール機器をさらに強化する革新的な製品です。これにより、演算ユニットを設置条件に合わせて最適に取り付けること、ならびにディスプレイと操作ユニットを使いやすく、アクセスしやすい位置に取り付けることが可能です。ディスプレイは、内蔵されたディスプレイまたは操作ユニットの有無にかかわらず、DIN レール機器に接続できます。リモートディスプレイを基本ユニットに接続するための 4 ピンケーブルが付属します。その他の部品は不要です。

 以下の点にご注意ください。

- 操作ユニットのすべての機能を使用するには、リモートディスプレイを接続する必要があります。
- ReadWin® 2000 のみでユニットを操作することはできません。
- 1つのディスプレイまたは操作ユニットのみをデンシティコンピュータ FML621 (DIN レール機器) に接続してください。

リモートディスプレイまたは操作ユニットの取付け

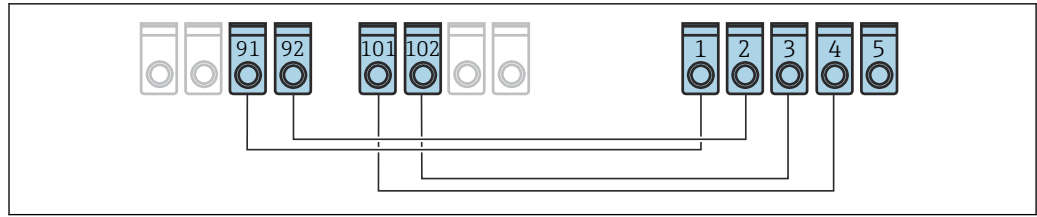
- ** 振動のない場所にディスプレイを設置してください。
動作時の許容周囲温度は -20~+60 °C (-4~+140 °F) です。
機器は、高温または熱から保護する必要があります。

ディスプレイの取付け** 19 ディスプレイの取付け**

1. 取付け用の開口部を開けます (開口部寸法 : 138 mm (5.43 in) x 68 mm (2.68 in)、設置奥行き 43 mm (1.69 in))。
2. シールリング付きの機器を前面から開口部に押し込みます。
3. 固定フレームをハウジングの背面にスライドさせ、保持クリップが所定の位置にカチッと収まるまでキャビネットに押し付けます。
↳ ディスプレイの取付けが完了しました。

配線

リモートディスプレイと操作ユニットは、付属のケーブルを使用して基本ユニットに直接接続されます。



A0039699

図 20 リモートディスプレイと基本ユニットの結線

- 1 端子 GDN - リモートディスプレイ
- 2 端子 24 V_{DC} - リモートディスプレイ
- 3 端子 + Rx Tx - リモートディスプレイ
- 4 端子 - Rx Tx - リモートディスプレイ
- 5 端子 PE - リモートディスプレイ
- 91 端子 GND - スロット A III - 基本ユニット
- 92 端子 24 V_{DC} - スロット A III - 基本ユニット
- 101 端子 - Rx Tx - スロット E III - 基本ユニット
- 102 端子 + Rx Tx - スロット E III - 基本ユニット

性能特性

基準動作条件

特殊校正および Liquiphant Density の基準動作条件

- 測定物：水 H₂O
- 測定物温度：0～+80 °C (+32～+176 °F) (静止状態の液体)
- 周囲温度：24 °C (75 °F) ±5 °C (±9 °F)
- 湿度：最大 90 %
- ウォームアップ時間：>30 min

デンシティコンピュータ FML621 の基準動作条件

- 電源：207～250 V_{AC} ±10 %、50 Hz、±0.5 Hz
- ウォームアップ時間：>30 min
- 周囲温度：+25 °C (+77 °F)、±5 °C (±9 °F)
- 湿度：39 % ±10 % rF

測定精度

i 本書に記載されている精度は、密度測定ライン全体に適用されます。

精度データの一般測定条件

- 測定範囲：0.3～2 g/cm³ (18.7～125 lb/ft³) (0.3～2 SGU)
- 音叉部から測定物表面までの距離 (> 50 mm (1.97 in)) に注意してください (☞「取付方向」セクションを参照)。
- 測定誤差 (温度センサ)：< 1 K
- 最大粘度：350 mPa·s (3.5 P)
- 最大流速：2 m/s (6.56 ft/s)
 - 層流量、気泡なし
 - 流速が速い場合は、外筒管の設置や配管径の拡大などの構造的対策を講じて流速を下げる必要があります。
- プロセス温度：0～+80 °C (+32～+176 °F)、精度データの有効範囲
- 電源は FML621 仕様に準拠
- データは DIN EN 61298-2 に準拠
- プロセス圧力：-0.1～+2.5 MPa (-14.5～+362.5 psi)

測定誤差

- 1 g/cm³ (62.4 lb/ft³) = 1 SGU (比重単位)
- 標準調整：±0.02 g/cm³ (±1.2 lb/ft³) (スパンの ±1.2 % (1.7 g/cm³ (106.1 lb/ft³)), 一般測定条件下)
 - 特殊調整：±0.005 g/cm³ (±0.3 lb/ft³) (スパンの ±0.3 % (1.7 g/cm³ (106.1 lb/ft³)), 標準の動作条件下)
 - 現場調整：±0.002 g/cm³ (±0.1 lb/ft³) (動作点)

非線返し性 - 再現性

1 g/cm³ (62.4 lb/ft³) = 1 SGU (比重単位)

- 標準調整: ±0.002 g/cm³ (±0.1 lb/ft³) (一般測定条件下)
- 特殊調整: ±0.0007 g/cm³ (±0.04 lb/ft³) (標準の動作条件下)
- 現場調整: ±0.002 g/cm³ (±0.1 lb/ft³) (動作点)

精度データの影響因子

- i** ■ 最高 140 °C (284 °F) のプロセス温度が長期間続く場合は、センサの洗浄 (CIP/SIP) を行ってください。
 - 液体の粘度を特定するときの精度に関する情報はすべて、ニュートン流体に基づいています。
 - 次の液体で密度の測定が可能: ゲル、粘弾性ゲル、非ニュートン弾性流体、疑弾性流体、塑性粘性流体
 - 長期ドリフト (標準): ±0.00002 g/cm³ (±0.0012 lb/ft³)/日
 - 温度係数 (標準): ±0.0002 g/cm³ (±0.002 lb/ft³) /10 K
 - パイプ内の流速: > 2 m/s (6.56 ft/s)
 - 音叉部の付着物
 - 真空アプリケーションまたは不適切な設置における気泡
 - 音叉部が完全に浸漬されていない
 - 0.6 MPa (87 psi) を超える圧力の変化が生じる場合は、補正のための圧力測定が必要です。
 - 1 K を超える温度の変化が生じる場合は、補正のための温度測定が必要です。
 - 音叉部の変形などの機械的応力は、精度を損なう可能性があるため、回避してください。
 - 機械的応力にさらされた機器は交換する必要があります。
- 必要な精度に応じて、定期的に現場校正を行うことができます。

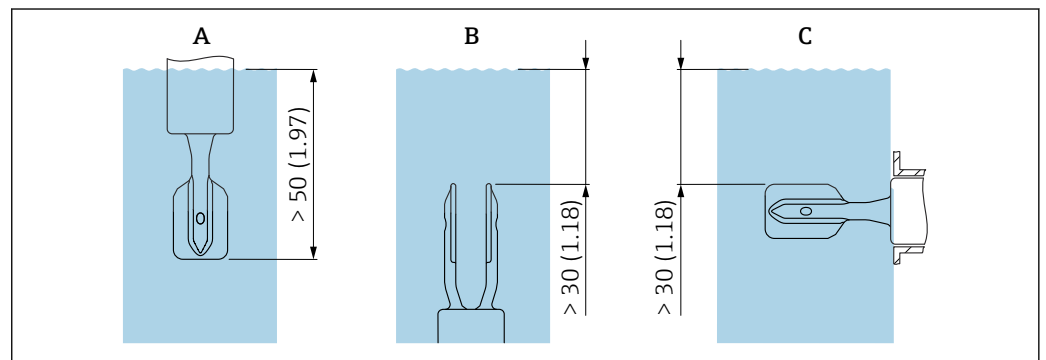
設置

Liquiphant Density の設置方法

i 以下の補足情報については、Liquiphant の追加資料を参照してください (当社ウェブサイトから入手可能: www.endress.com → ダウンロード)。

取付方向

音叉部と隔膜が常に測定物に浸漬する取付位置を選定してください。



21 単位 mm (in)

- A 上方からの設置
- B 下方からの設置
- C 側面からの設置

- i** ■ パイプまたはノズルに気泡が発生しないようにしてください。
- 適度な通気性を確保してください。

補正係数「r」の入力

音叉部とタンクまたはパイプの内壁との距離が非常に小さい場合は、測定結果に影響を及ぼします。

- 測定物が音叉部の周囲を流れるようにしてください。
- Liquiphant の音叉部には、振動するためのスペースが必要です。

測定誤差は、補正係数「r」を入力することによって補正できます。

内径 44 mm (1.73 in) のパイプ呼び口径は許容されません。

☑ 詳細については、機器の取扱説明書を参照してください。

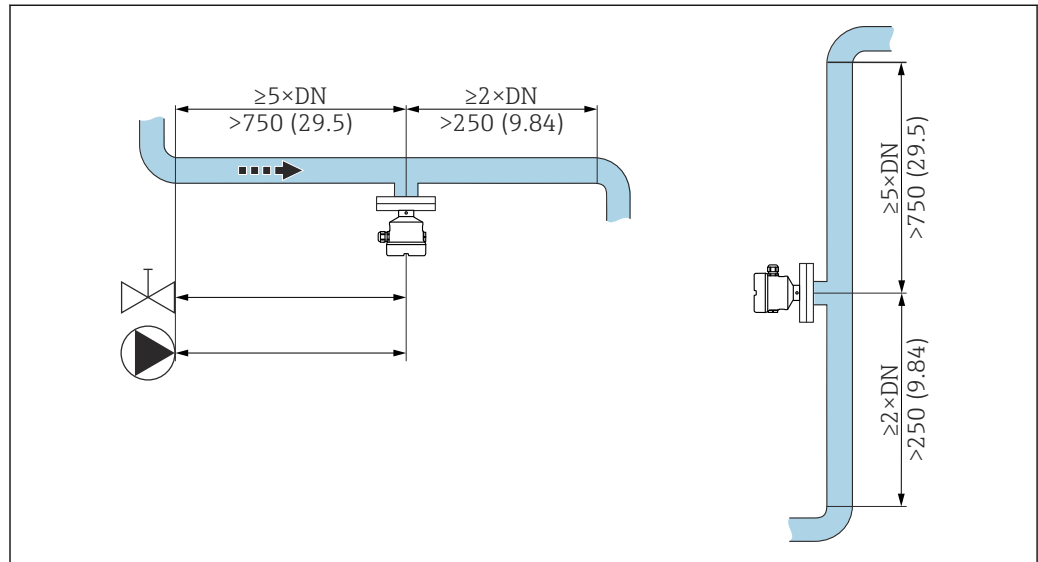
上流側/下流側直管長

上流側直管長

可能な場合は、センサをできるだけ上流側に設置して、バルブ、ティー、エルボ、フランジエルボなどから離してください。

精度仕様に適合するよう、上流側直管長は以下の要件を満たしている必要があります。

上流側直管長 : $\geq 5x \text{ DN}$ (呼び口径) - 最小 750 mm (29.5 in)



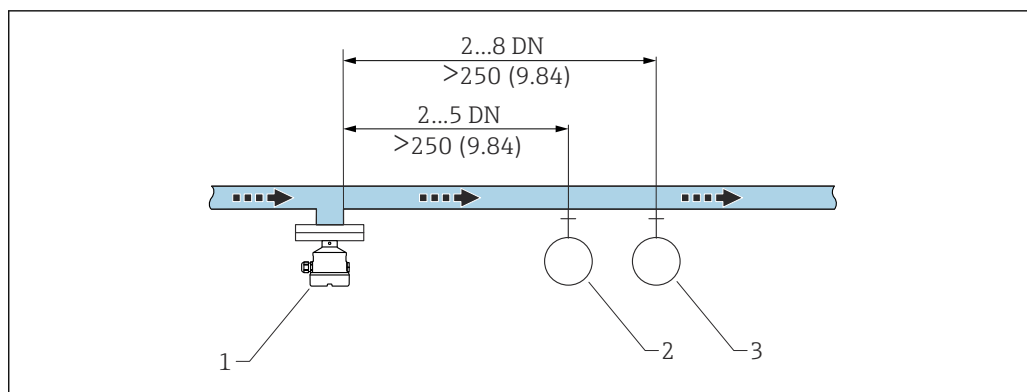
☑ 22 上流側直管長の取付け。測定単位 mm (in)

下流側直管長

精度仕様に適合するよう、下流側直管長は以下の要件を満たしている必要があります。

下流側直管長 : $\geq 2x \text{ DN}$ (呼び口径) - 最小 250 mm (9.84 in)

圧力センサおよび温度センサは、Liquiphant 密度センサの下流側（流れ方向からみて）に設置する必要があります。本機器の下流側に圧力測定点および温度測定点を設ける場合は、この測定点と本機器の間に十分な間隔を確保してください。



A0039701

図 23 下流側直管長の取付け。測定単位 mm (in)

- 1 Liquiphant 密度センサ
- 2 圧力測定点
- 3 温度測定点

パイプへの機器の設置

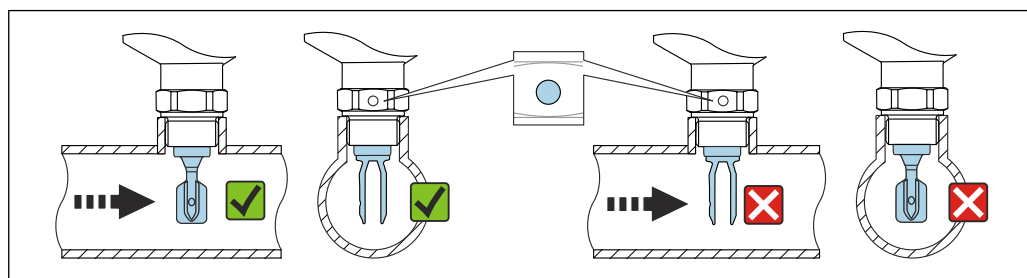
注記

音叉部の位置合わせが不適切な場合

渦によって不正確な測定結果が出力される可能性があります。

▶ 内部設置物のあるパイプや攪拌機付きのタンクの場合は、音叉部を流れ方向に合わせてください。

- 動作中は測定物の流速が 2 m/s (6.56 ft/s) を超えないようにしてください。
- 流速 > 2 m/s : 外筒管の設置や配管径の拡大などの構造的対策を講じることにより、測定物の直接的な流れから音叉部を分離し、流速を 2 m/s (6.56 ft/s) 以下に下げてください。
- 音叉部が正しく位置合わせされ、マークが流れ方向を向いている場合、流れが著しく妨げられることはありません。
- プロセス接続部のマークは、音叉部の位置を示しています。
ネジ込み接続 = 六角ボルト上の点 ; フランジ = フランジ上の 2 本線
機器の設置作業時にマークを確認できます。



A0034851

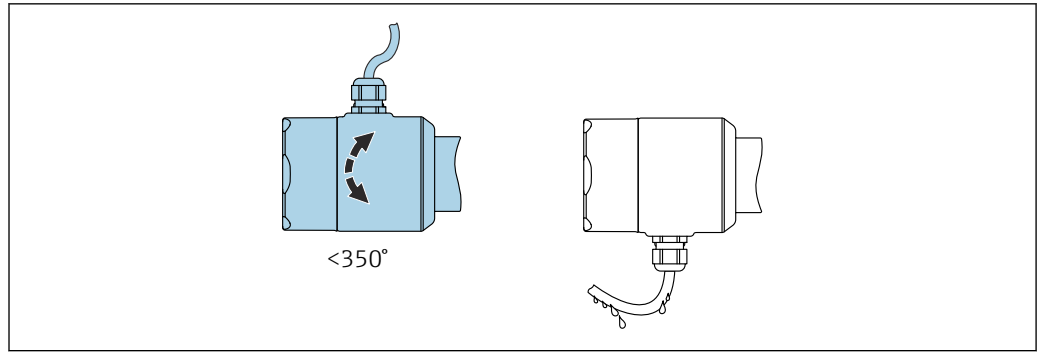
図 24 パイプへの設置 (音叉部の位置とマークを考慮します)

電線口の位置合わせ

すべてのハウジングは、位置合わせすることができます。

ロックネジのないハウジング

機器ハウジングは最大 350° まで回転可能

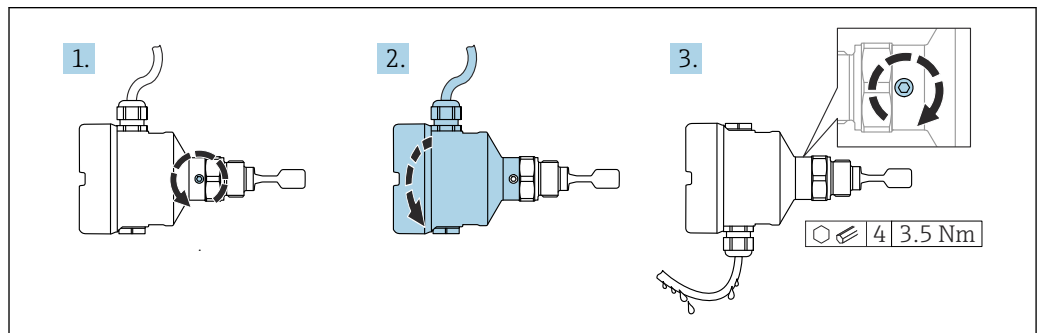


A0052359

図 25 ロックネジのないドリッブループ付きハウジング

ロックネジ付きハウジング

- i** ロックネジ付きハウジング:
- ロックネジを回すことにより、ハウジングを回転させ、ケーブルの位置を合わせることが可能です。
 - 機器の納入時には、ロックネジは締め付けられていません。



A0037347

図 26 外部のロックネジおよびドリッブループ付きハウジング

デンシティコンピュータ FML621

取付位置

機器はキャビネット内の IEC 60715 に準拠した DIN レールに取り付けます。

取付方向

制約はありません。

環境

Liquiphant Density

周囲温度範囲

-40~70 °C (-40~158 °F)

プラスチックハウジングの最低許容周囲温度は -20 °C (-4 °F) に制限されます。北米向けは、「屋内使用」が適用されます。

強い直射日光があたる屋外で使用する場合:

- 機器を日陰に設置してください。
- 特に高温地域では直射日光があたらないようにしてください。
- 日除けカバーを使用してください (アクセサリとして注文可能)。

i 危険場所 (ATEX) で機器を使用する場合の詳細情報および現在入手可能な関連資料については、当社ウェブサイトを参照してください (www.endress.com → ダウンロード)。

湿度

稼働時: 最大 100%。結露する環境では開けないでください。

保管温度

-40~+80 °C (-40~+176 °F)

動作高度

IEC 61010-1 Ed.3 に準拠 :

- 海拔 2000 m (6600 ft) 以下
- 過電圧保護を使用する場合は、海拔 3000 m (9800 ft) まで拡大可能

気候クラス

IEC 60068-2-38 test Z/AD に準拠

保護等級

IEC 60529 および NEMA 250 準拠の試験

IP68 試験条件 : 1.83 m H₂O、24 h

ハウジング

電線口を参照

電線口

- M20 カップリング、プラスチック、IP66/68 NEMA Type 4X/6P
- M20 カップリング、ニッケルめっき真鍮、IP66/68 NEMA Type 4X/6P
- M20 カップリング、SUS 316L 相当、IP66/68 NEMA Type 4X/6P
- M20 カップリング、SUS 316L 相当、サニタリ仕様、IP66/68/69 NEMA Type 4X/6P
- M20 ネジ、IP66/68 NEMA Type 4X/6P
- G ½ ネジ、NPT ½、NPT ¾ IP66/68 NEMA Type 4X/6P


M12 プラグの保護等級

- ハウジング閉鎖および接続ケーブルの接続時 : IP66/67 NEMA Type 4X
- ハウジング開放または接続ケーブルの非接続時 : IP20、NEMA Type 1

注記

M12 プラグ : 不適切な設置により、IP 保護等級が失われる場合があります。

- ▶ 保護等級は、使用する接続ケーブルを接続し、ネジをしっかりと締め付けている場合にのみ有効です。
- ▶ 保護等級は、使用する接続ケーブルの仕様が IP67 NEMA Type 4X に準拠している場合にのみ有効です。

 電気接続として「M12 プラグ」オプションを選択した場合、すべてのハウジングタイプに **IP66/67 NEMA Type 4X** が適用されます。

汚染度

汚染度 2

デンシティコンピュータ FML621

周囲温度範囲

注意

拡張カードにより、さらに熱が発生します。

電子部品の破損

- ▶ 気流が 0.5 m/s (1.64 ft/s) 以上のファンを追加で設置してください。

温度範囲 : -20~50 °C (-4~122 °F)

保管温度

-30~70 °C (-22~158 °F)

気候クラス

IEC 60654-1 クラス B2/EN 1434 クラス「C」に準拠 (結露不可)

電気安全性

IEC 61010-1 に準拠 : 動作環境は海拔 2000 m (6560 ft) 未満

保護等級

- 基本ユニット：IP20
- 分離型ディスプレイ/操作ユニット：前面 IP65

電磁適合性**干渉波の放出**

IEC 61326 クラス A

干渉波の適合性

- 停電：20 ms (影響なし)
- 起動電流制限： $I_{\max}/I_n < 50\%$ ($T 50\% \leq 50$ ms)
- 電磁場：10 V/m (3.048 V/ft) IEC 61000-4-3 に準拠
- 伝導 HF：0.15~80 Hz、10 V、IEC 61000-4-3 に準拠
- 静電放電：6 kV 接点放電、間接放電、IEC 61000-4-2 に準拠
 - バーストパルス (電源)：2 kV、IEC 61000-4-4 に準拠
 - バーストパルス (信号)：1 kV/2 kV、IEC 61000-4-4 に準拠
 - ピーク電圧 (AC 電源)：1 kV/2 kV、IEC 61000-4-5 に準拠
 - ピーク電圧 (DC 電源)：1 kV/2 kV、IEC 61000-4-5 に準拠
 - ピーク電圧 (信号)：0.5 kV/1 kV、IEC 61000-4-5 に準拠

Liquiphant Density プロセス

許容プロセス温度 0~80 °C (32~176 °F)

温度ショック ≤ 120 K/s

プロセス圧力範囲 -0.1~+2.5 MPa (-14.5~+362.5 psi)

警告

機器の最大圧力は、選択された構成品の圧力に関する最も弱い要素に応じて異なります。これは、プロセス接続部とセンサに注意する必要があるということを意味します。

- ▶ 圧力仕様：☑ 技術仕様書の「構造」セクションを参照
- ▶ 規定のリミット値を厳守して機器を使用してください。
- ▶ 欧州圧力機器指令 (2014/68/EU) では、略語「PS」が使用されます。この略語「PS」は機器の MWP (最高動作圧力) と同じです。

耐圧力特性 真空まで

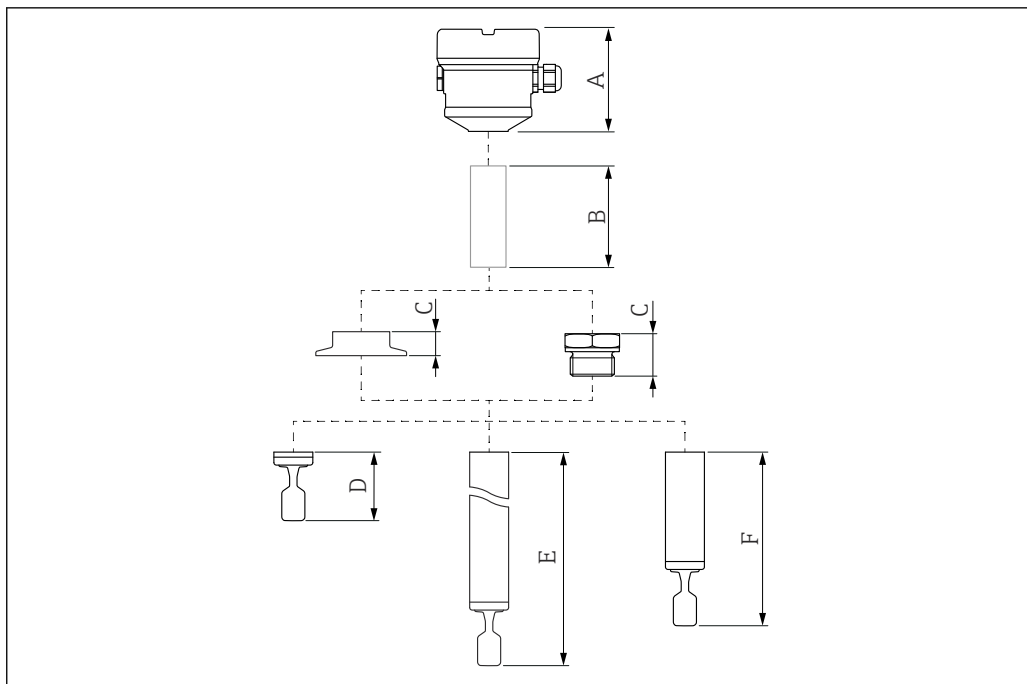
固形物 $\varnothing \leq 5$ mm (0.2 in)**構造**外形寸法 **本体高さ**

本体高さは以下の構成品で構成されます。

- ハウジング (カバー付き)
- 温度セパレータおよび/またはガスタイトフィードスルー (二次隔壁)、オプション
- 一体型、伸長パイプまたはショートパイプ
- プロセス接続

構成品の個別の高さは、以降のセクションに記載されています。

- 本体高さを特定し、構成品の個別の高さを加えてください。
- 設置間隔を考慮してください (機器の設置に必要な間隔)。



A0052410

図 27 本体高さを計算するための構成品

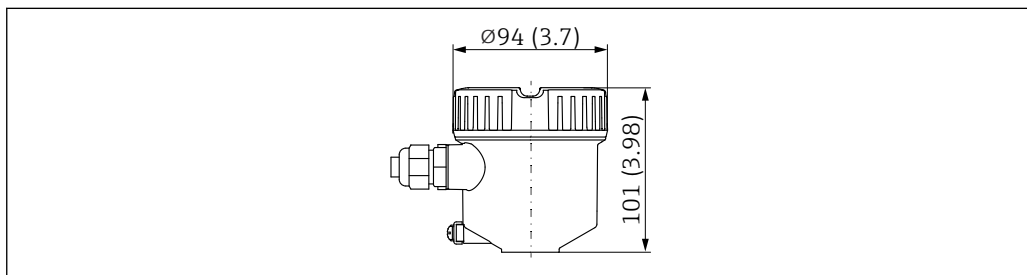
- A ハウジング (カバー付き)
- B 温度セパレータ、ガスタイトフィードスルー (オプション)
- C プロセス接続
- D プローブ型式: 音叉部付き一体型
- E プローブ型式: 音叉部付き伸長パイプ
- F プローブ型式: 音叉部付きショートパイプ

寸法

ハウジングおよびカバー

すべてのハウジングは、位置合わせすることができます。ロックネジを使用してハウジングの位置を固定できます。

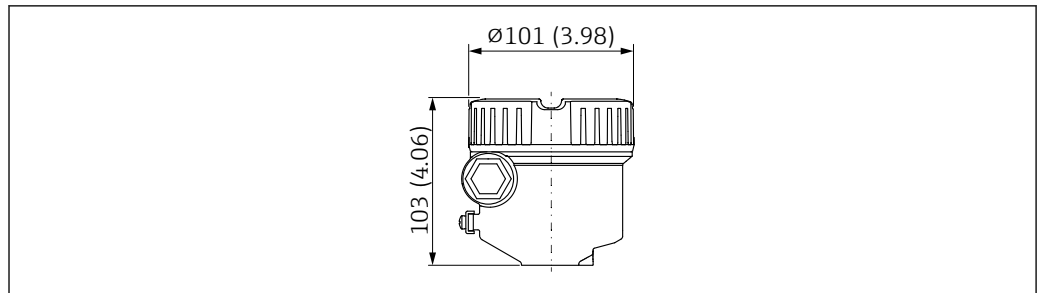
シングル端子箱部、プラスチック



A0051909

図 28 シングルコンパートメントハウジング、プラスチックの寸法 (ハウジングカバーに窓なし)。測定単位 mm (in)

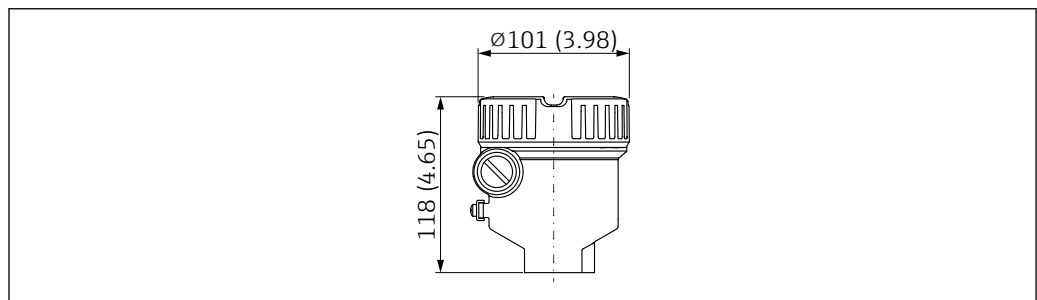
シングルコンパートメントハウジング、アルミニウム、コーティング



A0052195

図 29 シングルコンパートメントハウジング、アルミニウムの寸法 (ハウジングカバーに窓なし)。測定単位 mm (in)

シングルコンパートメントハウジング、アルミニウム、コーティング (Ex d/XP、粉塵防爆)

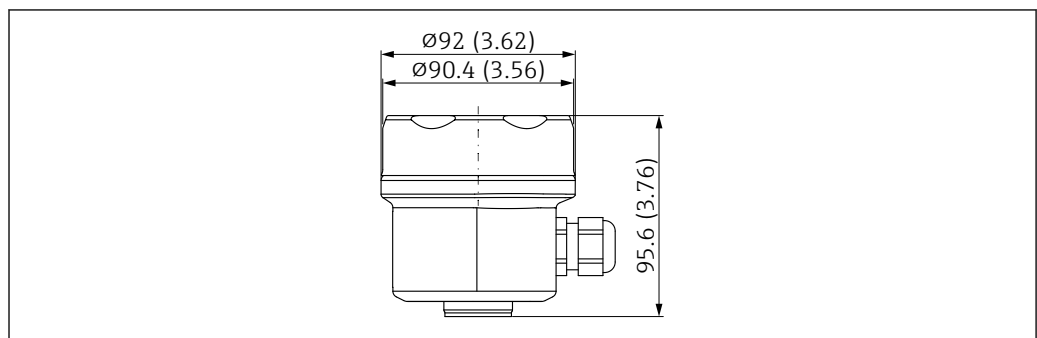


A0052194

図 30 シングルコンパートメントハウジング、アルミニウム、コーティングの寸法 (Ex d/XP、粉塵防爆に適合、ハウジングカバーに窓なし)。測定単位 mm (in)

シングルコンパートメントハウジング、SUS 316L 相当、サニタリ仕様

i 保護タイプが規定されている危険場所で使用する場合は、接地端子付きハウジングおよびカバーロック付きカバーが必要です。



A0051667

図 31 シングルコンパートメントハウジング、SUS 316L 相当、サニタリ仕様の寸法 (ハウジングカバーに窓なし)。測定単位 mm (in)

デュアルコンパートメントハウジング、L字型、アルミニウム、コーティング

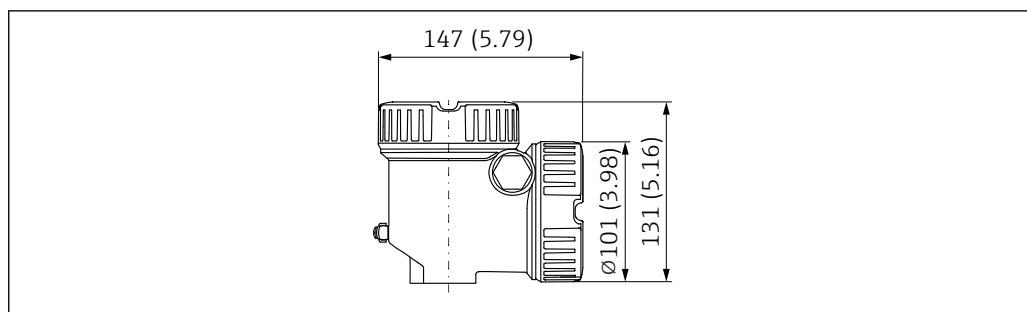


図 32 デュアルコンパートメントハウジング、L字型、アルミニウム、コーティングの寸法 (Ex d/XP および 粉塵防爆仕様、ハウジングカバーに惹なし)。測定単位 mm (in)

接地端子

- ハウジング内側の接地端子、導体最大断面積 2.5 mm² (14 AWG)
- ハウジング外側の接地端子、導体最大断面積 4 mm² (12 AWG)

ケーブルグランド

ケーブル外径：

- プラスチック：φ5～10 mm (0.2～0.38 in)
- ニッケルめっき真鍮：φ7～10.5 mm (0.28～0.41 in)
- ステンレス：φ7～12 mm (0.28～0.47 in)
- ステンレス、サニタリ仕様：φ9～12 mm (0.35～0.47 in)



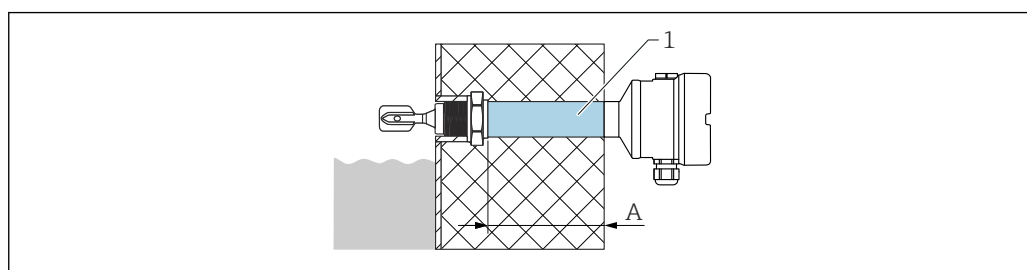
以下に納入範囲を示します。

- 1 x 取付け済みケーブルグランド
- 1 x ダミープラグで密封されたケーブルグランド

例外：Ex d/XP の場合は、ネジ込み挿入のみが可能です。

温度セパレータ、ガスタイトフィードスルー (オプション)

温度セパレータは容器の密閉断熱を行います。



- 1 温度セパレータおよび/またはガスタイトフィードスルー、最大長の断熱材
 A 140 mm (5.51 in)

製品コンフィギュレータ、仕様コード「センサ構造」：

- 温度セパレータ
- ガスタイトフィードスルー (二次隔壁)
 センサが損傷した場合に、最大 10 MPa (1450 psi) までの容器圧力からハウジングを保護します。



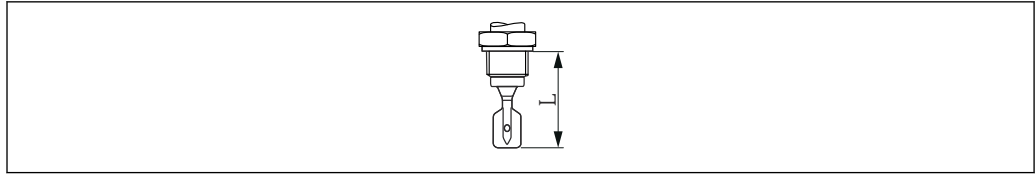
「ガスタイトフィードスルー」バージョンは、「温度セパレータ」オプションとの組合せでのみ選択できます。

プローブ型式

一体型

センサ長 L：プロセス接続に応じて異なる

詳細については、「プロセス接続」セクションを参照してください。



A0042435

図 33 プローブ型式：一体型、センサ長 L

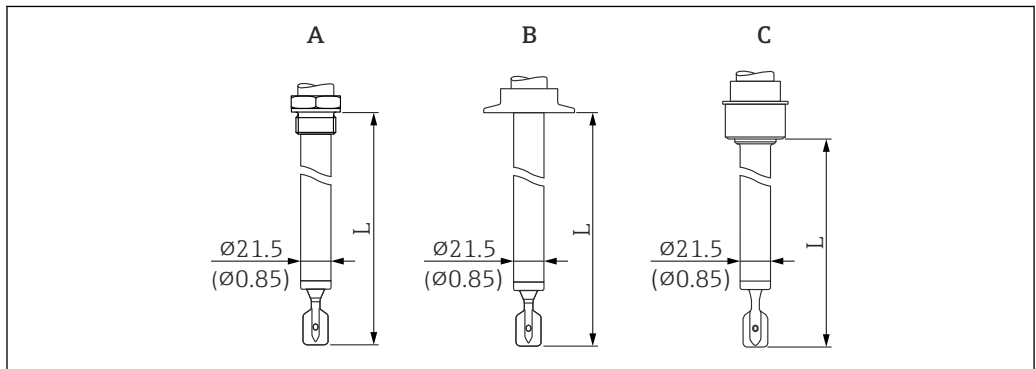
ショートパイプ

センサ長 L：プロセス接続に応じて異なる

- ネジ G 1：約 118 mm (4.65 in)
- Ingold、フラッシュマウントタンク接続、DIN11851 DIN11864-1SMS1145 パイプユニオン、DRD、バリベント、クランプ/トリクランプ：約 115 mm (4.53 in)
- フラッシュマウント 1" (Endress+Hauser 製 G 1 溶接ボス)：約 104 mm (4.09 in)

伸長パイプ

- センサ長 L：148～3000 mm (5.83～118.11 in)
- 長さの許容誤差 L：< 1 m (3.3 ft) = -5 mm (-0.2 in)、1～3 m (3.3～9.8 ft) = -10 mm (-0.39 in)

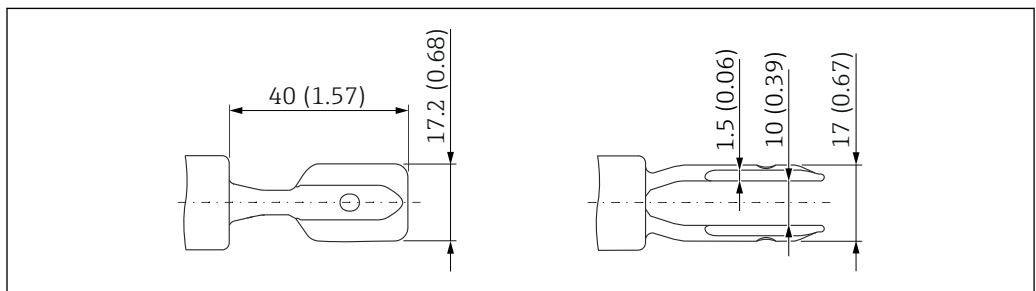


A0051989

図 34 プローブ型式：伸長パイプ、ショートパイプ (センサ長 L)。測定単位 mm (in)

- A ネジ G 1
- B 例：クランプ/トリクランプ、バリベント
- C 溶接アダプタへの取付け用フラッシュマウントタンク接続

音叉部



A0038269

図 35 音叉部。測定単位 mm (in)

プロセス接続

i 許容プロセス温度 0～+80 °C (+32～+176 °F) に注意してください。これ以上高温になると、測定精度が低下する可能性があります。

プロセス接続、シール面

- ネジ接続 ISO228、G
- Ingold
- フラッシュマウントタンク接続

- DIN11851 パイプユニオン
- DIN11864-1 パイプユニオン
- DRD
- SMS1145 パイプユニオン
- バリベント (Varinline)
- クランプ/トリクランプ

プロセス接続の高さ

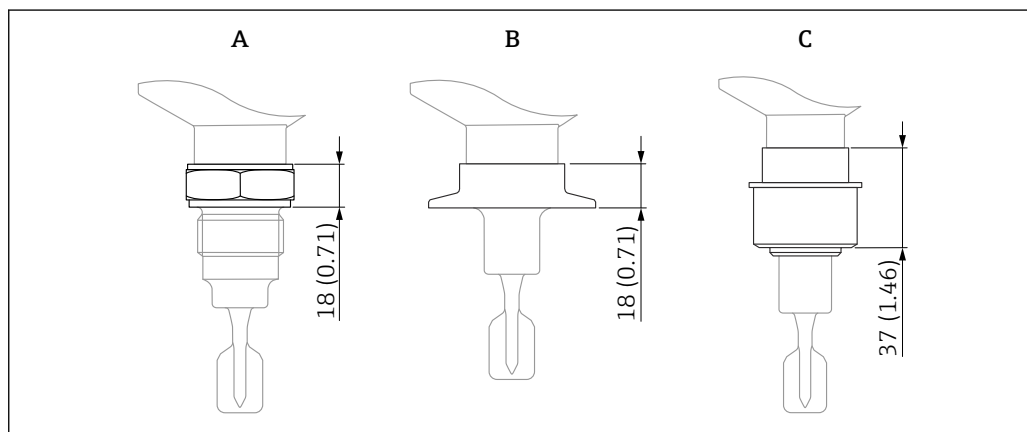


図 36 プロセス接続の最大高さ仕様。測定単位 mm (in)

- A プロセス接続 (ネジ込み接続)
- B 例：クランプ/トリクランプ、バリベント
- C 溶接アダプタへの取付け用フラッシュマウントタンク接続

溶接アダプタへの取付け用ネジ接続 ISO228 G ¾

溶接アダプタへのフラッシュマウント用 G ¾ (規定のネジ切り開始点)

- センサ構造：一体型の場合のみ
- 材質：SUS 316L 相当
- 定格圧力、温度：≤ 4 MPa (580 psi)、≤ +100 °C (+212 °F)
- 定格圧力、温度：≤ 2.5 MPa (363 psi)、≤ +150 °C (+302 °F)
- 質量：0.2 kg (0.44 lb)
- アクセサリ：溶接アダプタ (オプションで「同梱アクセサリ」として注文可能)

i シールは納入範囲に含まれません。最高温度および最大圧力は、使用するクランプリングとシーリングに応じて異なります (プロセス接続の構造に準拠)。いずれの場合も、最も低い値が適用されます。

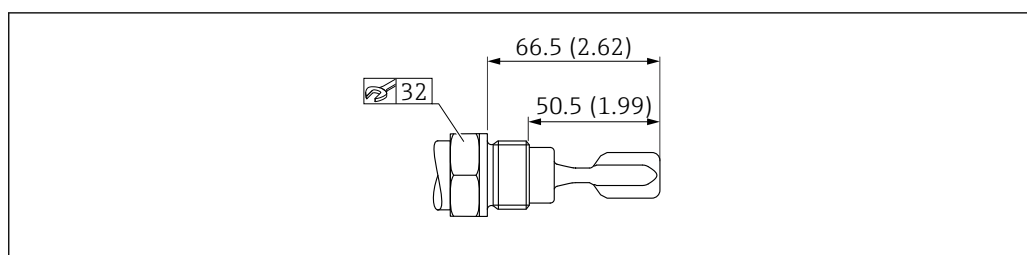


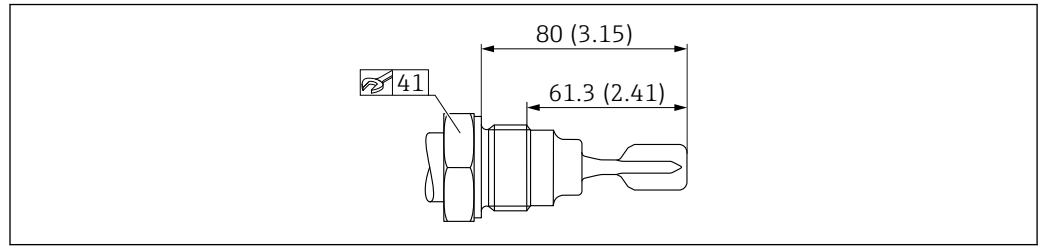
図 37 ネジ接続 ISO228 G ¾。測定単位 mm (in)

溶接アダプタへの取付け用ネジ接続 ISO228 G 1

溶接アダプタへのフラッシュマウント用 G 1 (規定のネジ切り開始点、シール面を含む)

- 材質: SUS 316L 相当
- 定格圧力、温度: ≤ 4 MPa (580 psi)、 $\leq +100$ °C (+212 °F)
- 定格圧力、温度: ≤ 2.5 MPa (363 psi)、 $\leq +150$ °C (+302 °F)
- 質量: 0.33 kg (0.73 lb)
- アクセサリ: 溶接アダプタ (オプションで「同梱アクセサリ」として注文可能)

i シールは納入範囲に含まれません。最高温度および最大圧力は、使用するクランプリングとシーリングに応じて異なります (プロセス接続の構造に準拠)。いずれの場合も、最も低い値が適用されます。



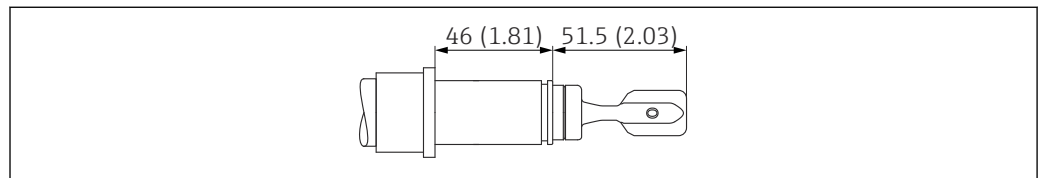
A0035551

図 38 ネジ接続 ISO228 G 1。測定単位 mm (in)

Ingold アダプタ

Ingold アダプタ 25 x 46 mm (2.52 in)

- 材質: SUS 316L 相当
- 定格圧力: ≤ 1.6 MPa (232 psi)
- 温度: ≤ 150 °C (302 °F)
- 質量: 0.2 kg (0.44 lb)
- 納入範囲: 溝付ナット G 1¼、シール

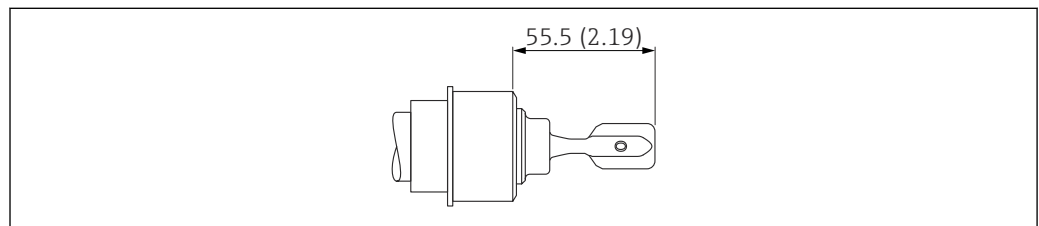


A0051991

図 39 Ingold アダプタ 25 x 46 mm (2.52 in)。測定単位 mm (in)

溶接アダプタへの取付け用フラッシュマウントタンク接続

- 材質: SUS 316L 相当
- 定格圧力: ≤ 4 MPa (580 psi) / ≤ 2.5 MPa (363 psi)
- 温度: ≤ 100 °C (212 °F) / ≤ 140 °C (284 °F)
- 質量: 0.44 kg (0.97 lb)
- アクセサリ: 溶接アダプタ (オプションで「同梱アクセサリ」として注文可能)
- 納入範囲: 溝付ナット、シール



A0051993

図 40 フラッシュマウントタンク接続。測定単位 mm (in)

DIN11851 パイプユニオン

DN32 PN25

- 材質：SUS 316L 相当
- 溝付ナット
- 定格圧力：≤ 4 MPa (580 psi) / ≤ 2.5 MPa (363 psi)
- 温度：≤ 100 °C (212 °F) / ≤ 140 °C (284 °F)
- 質量：0.3 kg (0.66 lb)

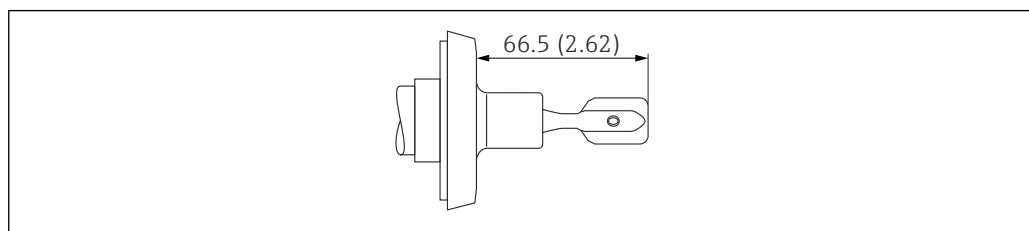
DN40 PN25

- 材質：SUS 316L 相当
- 溝付ナット
- 定格圧力：≤ 4 MPa (580 psi) / ≤ 2.5 MPa (363 psi)
- 温度：≤ 100 °C (212 °F) / ≤ 140 °C (284 °F)
- 質量：0.35 kg (0.77 lb)

DN50 PN25

- 材質：SUS 316L 相当
- 溝付ナット
- 定格圧力：≤ 2.5 MPa (363 psi)
- 温度：≤ 140 °C (284 °F)
- 質量：0.47 kg (1.04 lb)

i シールは納入範囲に含まれません。最高温度および最大圧力は、使用するクランプリングとシーリングに応じて異なります（プロセス接続の構造に準拠）。いずれの場合も、最も低い値が適用されます。



A0051995

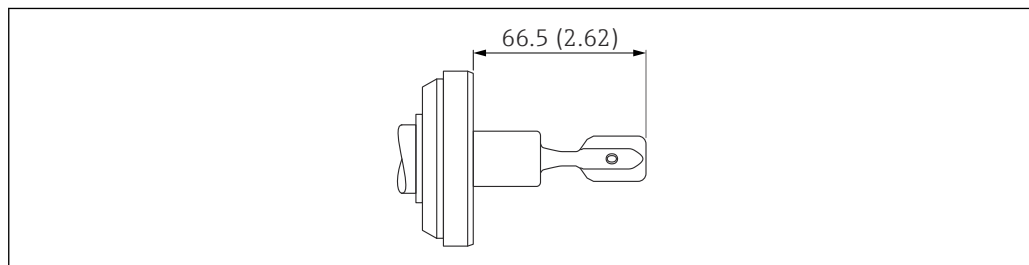
図 41 DIN11851 パイプユニオン。測定単位 mm (in)

DIN11864-1 パイプユニオン

DIN11864-1 A DN50 パイプ DIN11850

- 材質：SUS 316L 相当
- 溝付ナット
- 定格圧力：≤ 2.5 MPa (363 psi)
- 温度：≤ 140 °C (284 °F)
- 質量：0.47 kg (1.04 lb)

i シールは納入範囲に含まれません。最高温度および最大圧力は、使用するクランプリングとシーリングに応じて異なります（プロセス接続の構造に準拠）。いずれの場合も、最も低い値が適用されます。



A0052381

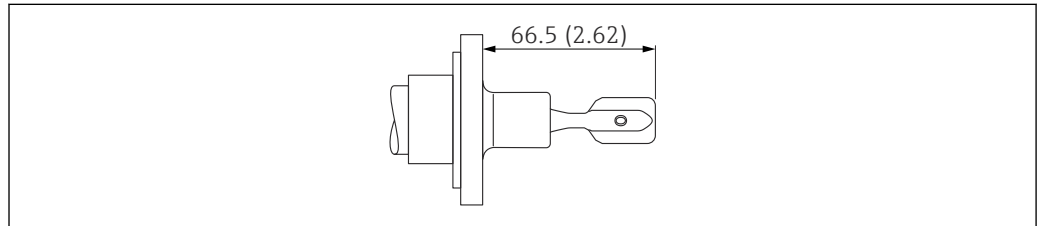
図 42 DIN11864-1 パイプユニオン。測定単位 mm (in)

DRD

DRD 65 mm (2.56 in)

- 材質：SUS 316L 相当
- 定格圧力： ≤ 4 MPa (580 psi) / ≤ 2.5 MPa (363 psi)
- 温度： ≤ 100 °C (212 °F) / ≤ 140 °C (284 °F)
- 質量：0.43 kg (0.95 lb)
- アクセサリ：PTFE フラットシール付き溶接フランジ (オプションで「同梱アクセサリ」として注文可能)

i シールは納入範囲に含まれません。最高温度および最大圧力は、使用するクランプリングとシーリングに応じて異なります (プロセス接続の構造に準拠)。いずれの場合も、最も低い値が適用されます。



A0051992

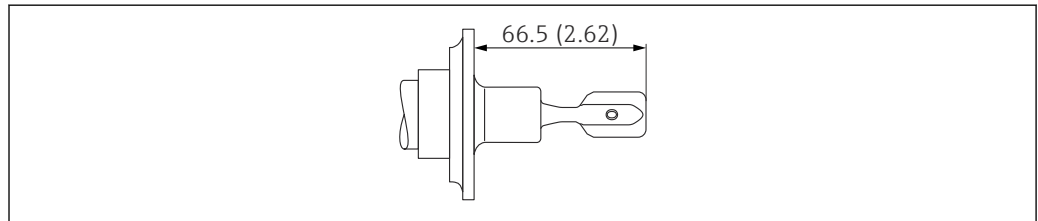
図 43 DRD。測定単位 mm (in)

SMS1145 パイプユニオン

SMS 2" PN25

- 材質：SUS 316L 相当
- 定格圧力： ≤ 2.5 MPa (363 psi)
- 温度： ≤ 140 °C (284 °F)
- 溝付ナット付き
- 質量：0.33 kg (0.72 lb)

i シールは納入範囲に含まれません。最高温度および最大圧力は、使用するクランプリングとシーリングに応じて異なります (プロセス接続の構造に準拠)。いずれの場合も、最も低い値が適用されます。



A0051994

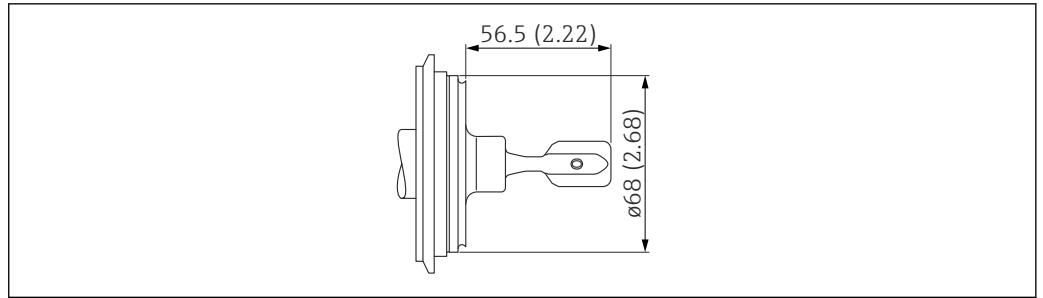
図 44 SMS1145 パイプユニオン。測定単位 mm (in)

バリベント (Varinline)

バリベント N パイプ DN65-162 PN25

- 材質：SUS 316L 相当
- 定格圧力： ≤ 2.5 MPa (363 psi)
- 温度： ≤ 150 °C (302 °F)
- GEA Tuchenhausen に適合
- 質量：0.72 kg (1.59 lb)

i シールは納入範囲に含まれません。最高温度および最大圧力は、使用するクランプリングとシーリングに応じて異なります (プロセス接続の構造に準拠)。いずれの場合も、最も低い値が適用されます。



A0051996

45 バリセント N パイプ DN65-162 PN25。測定単位 mm (in)

トリクランプ

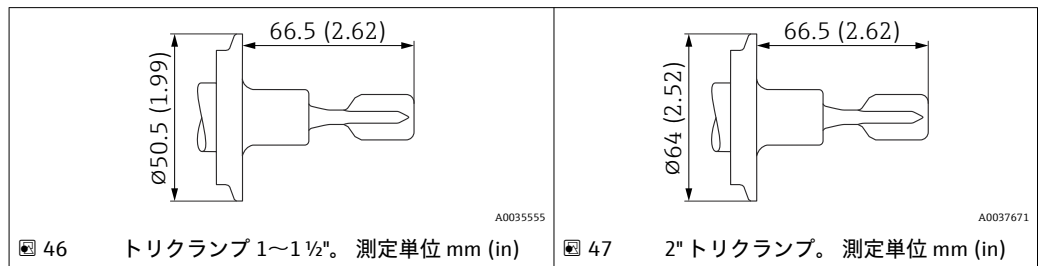
NA 接続 ISO2852 DN25-38 (1~1 1/2"), DIN32676 DN25-40

- 材質：SUS 316L 相当
- 定格圧力：≤ 2.5 MPa (363 psi)
- 温度：≤ 150 °C (302 °F)
- 質量：0.3 kg (0.66 lb)

NA 接続 ISO2852 DN40-51 (2"), DIN32676 DN50

- 材質：SUS 316L 相当
- 定格圧力：≤ 2.5 MPa (363 psi)
- 温度：≤ 150 °C (302 °F)
- 質量：0.3 kg (0.66 lb)

i シールは納入範囲に含まれません。最高温度および最大圧力は、使用するクランプリングとシーリングに応じて異なります (プロセス接続の構造に準拠)。いずれの場合も、最も低い値が適用されます。



A0035555

A0037671

46 トリクランプ 1~1 1/2"。測定単位 mm (in)

47 2" トリクランプ。測定単位 mm (in)

質量

基本質量：0.65 kg (1.43 lb)

基本質量には、以下が含まれます。

- プローブ型式：コンパクトバージョン
- エレクトロニックインサート
- ハウジング：シングルコンパートメント、プラスチック、カバー付き
- ネジ接続、G 3/4

i 選択するハウジングとカバーに応じて、質量に差が生じます。

ハウジング

- シングルコンパートメント、アルミニウム、コーティング：0.8 kg (1.76 lb)
- シングルコンパートメント、SUS 316L 相当、サニタリ仕様：0.45 kg (0.99 lb)
- デュアルコンパートメント、L 字型；アルミニウム、コーティング：1.22 kg (2.69 lb)

温度セパレータ

0.6 kg (1.32 lb)

ガスタイトフィードスルー

0.7 kg (1.54 lb)

伸長パイプ

- 1000 mm: 0.9 kg (1.98 lb)
- 50 in: 1.15 kg (2.54 lb)

プロセス接続

「プロセス接続」セクションを参照

保護カバー、プラスチック

0.2 kg (0.44 lb)

保護カバー、SUS 316L 相当

0.93 kg (2.05 lb)

材質**接液部の材質****プロセス接続および伸長パイプ**

SUS 316L 相当 (1.4404 または 1.4435)

音叉部

SUS 316L 相当 (1.4435)

シール

納入範囲にシールが含まれる場合

- Ingold アダプタ、シール材質：EPDM (FDA、USP クラス VI に準拠)
- 溶接アダプタへの取付け用フラッシュマウントタンク接続、シール材質：シリコン

非接液部の材質**プラスチックハウジング**

- ハウジング：PBT/PC
- ダミーカバー：PBT/PC
- 透明カバー：PA12
- 窓付きハウジングカバー：PBT/PC および PC
- カバーシール：EPDM
- 等電位接地：SUS 316L 相当
- 等電位接地の下部シール：EPDM
- プラグ：PBT-GF30-FR
- M20 ケーブルグランド：PA
- プラグおよびケーブルグランドのシール：EPDM
- ケーブルグランド代替用のネジ込み式アダプタ：PA66-GF30
- 銘板：プラスチック箱
- タグプレート：プラスチック箱、金属またはユーザー側で用意

アルミニウムハウジング、コーティング

- ハウジング：アルミニウム EN AC 43400
- ダミーカバー：アルミニウム EN AC 43400
- カバーシール材質：HNBR
- カバーシール材質：FVMQ
- プラグ：アルミニウム
- プラスチック (PBT-GF30-FR)：Ex-free、Ex i または IS とケーブルグランド、プラスチック、M20 ネジまたは G ½ ネジの組合せの場合
- 銘板：プラスチック箱
- タグプレート：プラスチック箱、ステンレスまたはユーザー側で用意
- M20 ケーブルグランド：材質を選択 (ステンレス、ニッケルめっき真鍮、ポリアミド)

ステンレスハウジング、SUS 316L 相当、サニタリ仕様

- ハウジング：ステンレス SUS 316L 相当 (1.4404)
- ダミーカバー：ステンレス SUS 316L 相当 (1.4404)
- ポリカーボネート製の窓付きハウジングカバー (オプション)。粉塵防爆アプリケーションの場合、窓はホウケイ酸塩製です。
- カバーシール材質：VMQ
- プラグ：ステンレスまたはプラスチック
 - プラスチック (PBT-GF30-FR)：Ex-free、Ex i または IS とケーブルグランド、プラスチック、M20 ネジまたは G ½ ネジの組合せの場合
 - ステンレス：ステンレスまたはニッケル製ケーブルグランドあるいは Ex t、Ex ia IIC の場合
- 銘板：ステンレスハウジングに直接ラベル貼付
- タグプレート：プラスチックシール、ステンレスまたはユーザー側で用意
- M20 ケーブルグランド：材質を選択 (ステンレス、ニッケルめっき真鍮、ポリアミド)

表面粗さ

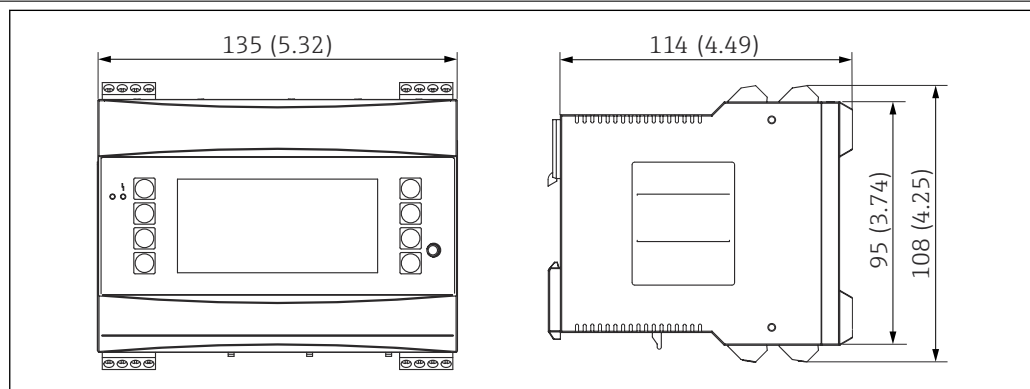
接液部の表面粗さ：
 $Ra < 1.5 \mu m$ (59 μin)
 オプション：
 $Ra < 0.3 \mu m$ (12 μin)、機械研磨 (3-A、EHEDG)

デンシティコンピュータ FML621 の構造

端子

差込式ネジ端子 (電源端子はコード化)。端子面積 $1.5 mm^2$ (16 AWG) 単線、 $1 mm^2$ (18 AWG) フレキシブル、端子台接続付き (すべての接続部に適用)

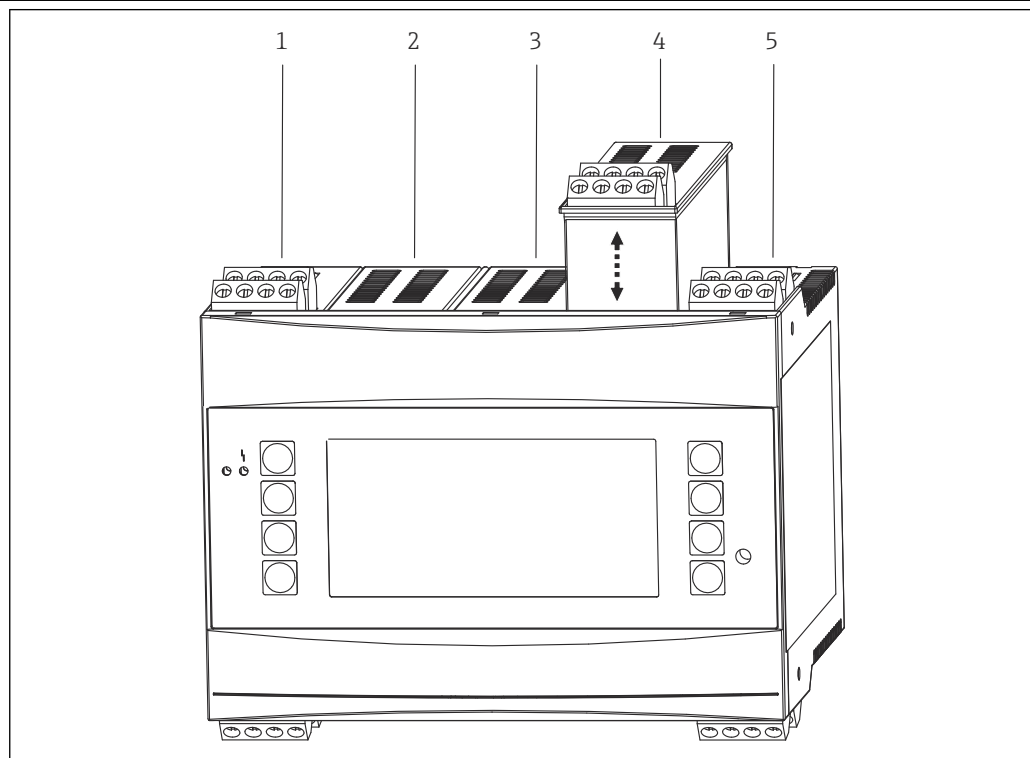
寸法



A0039709

図 48 IEC 60715 準拠の DIN レール用ハウジング。測定単位 mm (in)

拡張カード付きスロット



A0039710

図 49 追加の拡張カード付きの機器

- 1 スロット A、拡張カード (すでに基本ユニットに含まれる)
- 2 スロット B、拡張カード (オプションまたはアクセサリとして入手可能)
- 3 スロット C、拡張カード (オプションまたはアクセサリとして入手可能)
- 4 スロット D、拡張カード (オプションまたはアクセサリとして入手可能)
- 5 スロット E、拡張カード (すでに基本ユニットに含まれる)

質量	基本ユニット : 500 g (17.6 oz) (追加の拡張カードすべてを含む質量)
	リモート操作ユニット : 300 g (10.6 oz)

材質	ハウジング : ポリカーボネートプラスチック、UL 94V0
----	--

デンシティコンピュータ FML621 のユーザインタフェース

- i** ▪ ディスプレイ/操作ユニットは、デンシティコンピュータ FML621 の設定にも使用できません。
- ディスプレイ/操作ユニットは、複数の機器にも使用できます。
- 現場調整を行うには、表示ディスプレイ/操作ユニットが必須です。

表示部	表示 160x80 ドットマトリックス LCD、青色バックライト付き。エラーが発生すると、バックライトの色は赤色に変わります。背景色は設定できます。
	<p>LED ステータスインジケータ</p> <ul style="list-style-type: none"> ▪ 動作中 : 1 x 緑色 2 mm (0.08 in) ▪ エラーメッセージ : 1 x 赤色 2 mm (0.08 in) <p>ディスプレイ/操作ユニット (オプションまたはアクセサリ)</p> <ul style="list-style-type: none"> ▪ また、以下の寸法のディスプレイ/操作ユニットは、パネル取付ハウジングの機器に接続できます。 ▪ 幅 : 144 mm (5.67 in) ▪ 高さ : 72 mm (2.83 in) ▪ 奥行き : 43 mm (1.69 in) ▪ 内蔵の RS484 インタフェースに接続するには、アクセサリキットに同梱されている接続ケーブル (長さ = 3 m (9.84 ft)) を使用します。 ▪ ディスプレイ/操作ユニットと FML621 の機器本体ディスプレイは、並列操作が可能です。

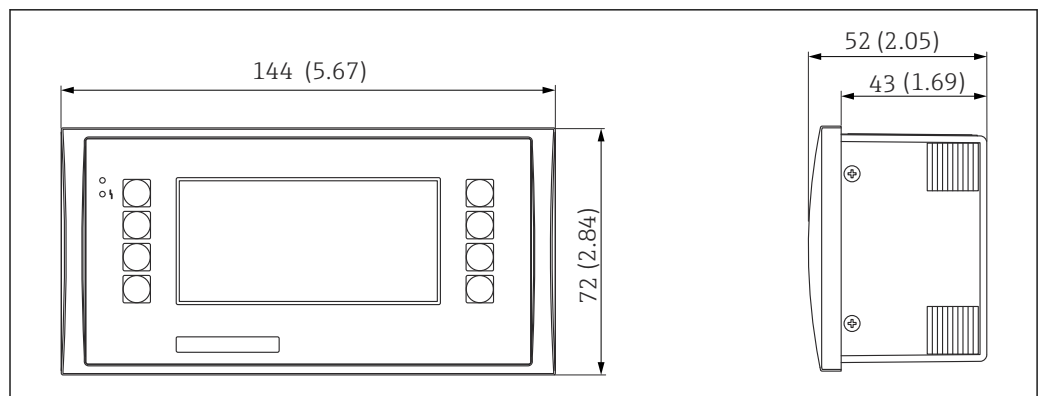


図 50 パネル取付用のディスプレイ/操作ユニット。測定単位 mm (in)

A0039711

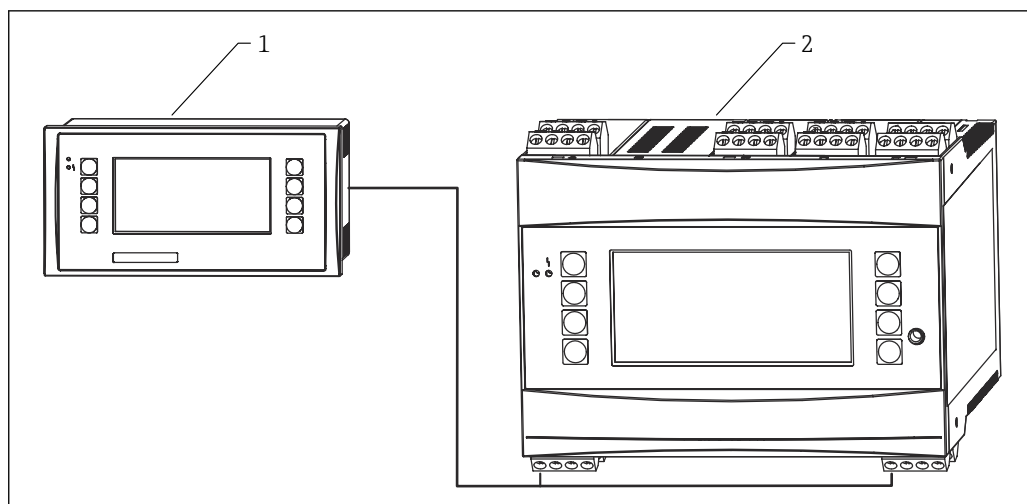


図 51 パネル取付ハウジングのディスプレイ/操作ユニット

- 1 ディスプレイ/操作ユニット
2 基本ユニット

操作部	前面の 8 つのソフトキーを使用してディスプレイを対話式に操作します。キーの機能はディスプレイに表示されます。
遠隔操作	<ul style="list-style-type: none"> ■ RS232 インターフェイス (ミニジャックプラグソケット 3.5 mm (0.14 in) 経由)、PC および ReadWin® 2000 PC ソフトウェアによる設定 ■ RS485 インターフェイス
リアルタイムクロック	<ul style="list-style-type: none"> ■ 偏差 : 30 min /年 ■ 電源保持 : 14 日間

合格証と認証

CE マーク	<p>本計測システムは、適用される EU 指令の法的必要条件を満たしています。これらの要求事項は、適用される規格とともに EU 適合宣言に明記されています。</p> <p>Endress+Hauser は、CE マークを添付することにより、本機器が試験に合格したことを保証します。</p>
防爆認定	<p>取得済みの防爆認定については、製品コンフィギュレータを参照してください。</p> <p>必要に応じて、すべての防爆データが記載された別冊資料をご提供いたします。</p>
その他の基準およびガイドライン	<p>IEC 60529 ハウジング保護等級 (IP コード)</p> <p>IEC 61010 測定、制御、および実験室用途のための電気機器の安全要件</p> <p>EN 61326 シリーズ 測定、制御およびラボ用電子機器に関する EMC 製品ファミリ規格</p> <p>NAMUR プロセス産業におけるオートメーション技術のユーザー協会</p>

Liquiphant Density に関する追加情報	<p>食品と接触する部分の材料適合性</p> <p>本機器は食品接触アプリケーション用に開発されました。以下の要件を満たす各種バージョンを選択できます。</p> <ul style="list-style-type: none"> ■ EU Food Contact Material (EC) 1935/2004 ■ US Food Contact Material FDA CFR 21 ■ CN Food Contact Material GB 4806
-----------------------------	--

サニタリ仕様要件

- 3-A および EHEDG に準拠した設置および認証に関する注意事項：
 - ☑ 関連資料 SD02503F 「サニタリ認証」
- 3-A および EHEDG 認証取得アダプタに関する情報：
 - ☑ 関連資料 TI00426F 「溶接アダプタ、プロセスアダプタ、フランジ」
- 3-A および EHEDG 認証取得センサは、プラントから取り外すことなく、定置洗浄 (CIP) および定置滅菌 (SIP) を実施できます。このため、洗浄時にセンサを取り外す必要がありません。センサおよびアダプタの最大許容圧力と最高許容温度の値を超過しないようにしてください (本技術仕様書の注意事項を参照)。
- ASME BPE

cGMP に由来する要件に準拠

cGMP が接液部に適合しています。

- この証明書は英語版のみの提供となります。
- 構成材料
- EMA/410/01 Rev.3 に準拠した ADI フリー (TSE/BSE 適合証明)
- 研磨および表面仕上げ
- 材料/化合物の適合表：USP、FDA

一般的な材料コンプライアンス

Endress+Hauser は、材料や物質に関する最新のガイドラインを含む、関連するすべての法規制を遵守していることを保証いたします。

例：

- RoHS
- 中国版 RoHS
- REACH
- POP VO (ストックホルム条約)

詳細およびコンプライアンスの一般的な適合宣言書については、当社ウェブサイト (www.endress.com) をご覧ください。

TSE (BSE) 適合証明 (ADI free - Animal Derived Ingredients)

Endress+Hauser は、製造者として以下を言明いたします。

- 本製品の接液部には、動物由来の材料は使用されていません。**あるいは**
- 少なくとも、EMA/410/01 rev.3 (TSE (BSE) 適合証明) に概説されているガイドラインの要件に準拠しています。

注文情報

詳細な注文情報は、お近くの弊社営業所もしくは販売代理店 www.addresses.endress.com、または www.endress.com の製品コンフィギュレータから入手できます。

1. フィルタおよび検索フィールドを使用して製品を選択します。
2. 製品ページを開きます。
3. **Configuration** を選択します。

製品コンフィギュレータ - 個別の製品設定ツール

- 最新の設定データ
- 機器に応じて：測定レンジや操作言語など、測定ポイント固有の情報を直接入力
- 除外基準の自動照合
- PDF または Excel 形式でオーダーコードの自動生成および項目分類
- エンドレスハウザー社のオンラインショップで直接注文可能

タグ

タグ (TAG)

機器にタグ名を付けて注文できます。

タグ名の位置

追加仕様において以下から選択します。

- ステンレス製タグプレート
- 粘着ペーパーラベル
- ユーザー支給のタグ

- RFID タグ
- RFID タグ + ステンレス製タグプレート
- RFID タグ + 粘着ペーパーラベル
- RFID タグ + ユーザー支給のタグ
- IEC 61406 ステンレス製タグ
- IEC 61406 ステンレス製タグ + NFC タグ
- IEC 61406 ステンレス製タグ、ステンレス製タグ
- IEC 61406 ステンレス製タグ + NFC、ステンレス製タグ
- IEC 61406 ステンレス製タグ、付属プレート
- IEC 61406 ステンレス製タグ + NFC、付属プレート

タグ名の設定

追加仕様において、以下を指定：

3行 (1行に最大 18文字)

指定したタグ名は、選択したプレートおよび/または RFID タグに表示されます。

試験報告書、適合宣言書、検査証明書

試験報告書、適合宣言書、検査証明書は、デバイスビューアーで電子媒体として入手できます。銘板に記載されているシリアル番号を入力します (www.endress.com/deviceviewer)。

書面上の製品関連資料

試験報告書、適合宣言書、検査証明書のハードコピー (オプション) をご注文の場合は、仕様コード 570「サービス」、オプション I7「書面上の製品関連資料」を選択してください。その場合、関連資料は納入時に機器に同梱されます。

Liquiphant Density 用アクセサリ

アルミニウム製デュアルコンパートメントハウジング用保護カバー

- 材質：ステンレス SUS 316L 相当
- オーダー番号：71438303

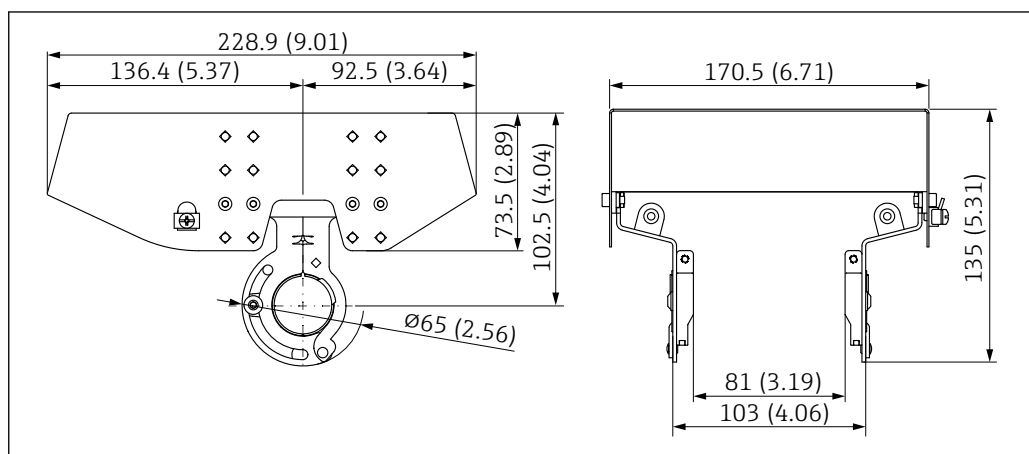
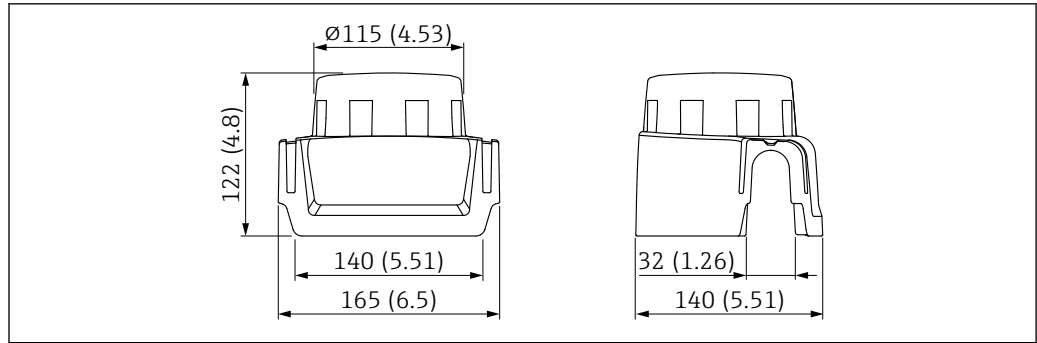


図 52 アルミニウム製デュアルコンパートメントハウジング用保護カバー。測定単位 mm (in)

アルミニウム製シングルコンパートメントハウジング用保護カバー

- 材質：プラスチック
- オーダー番号：71438291

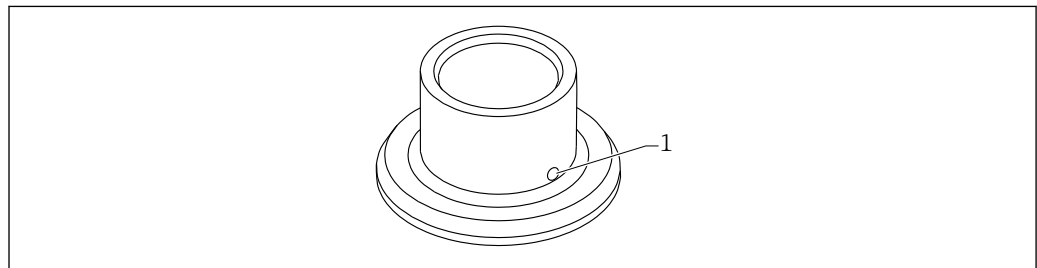


A0038280

図 53 アルミニウム製シングルコンパートメントハウジング用保護カバー。測定単位 mm (in)

溶接アダプタ

各種溶接アダプタをタンクまたはパイプへの設置用にご利用いただけます。オプションで EN10204-3.1 試験成績書付きアダプタもご注文いただけます。




A0023557

図 54 漏れ検知用の穴付きの溶接アダプタ (例)

1 漏れ検知用の穴


漏れ検知用の穴が下を向くように溶接アダプタを溶接します。これにより、漏れを迅速に検知できます。

- G1、Ø53 パイプへの取付け
- G1、Ø60 容器へのフラッシュマウント
- G¾、Ø55 フラッシュマウント
- G1 センサ調整可能
- RD52 センサ調整可能

 詳細については、技術仕様書 TI00426F (溶接アダプタ、プロセスアダプタ、フランジの) を参照してください。

当社ウェブサイトのダウンロードエリアより入手可能：www.endress.com/downloads

M12 ソケット

 ここに記載される M12 ソケットは、温度範囲 $-25\sim+70\text{ }^{\circ}\text{C}$ ($-13\sim+158\text{ }^{\circ}\text{F}$) での使用に適しています。

M12 ソケット IP69

- 片側終端
- アングル
- 5 m (16 ft) PVC ケーブル (橙色)
- 溝付ナット SUS 316L 相当 (1.4435)
- 本体：PVC
- オーダー番号：52024216

M12 ソケット IP67

- アングル
- 5 m (16 ft) PVC ケーブル (灰色)
- 溝付ナット Cu Sn/Ni
- 本体：PUR
- オーダー番号：52010285

デンシティコンピュータ FML621 用アクセサリ

一般

RXU10-A1

PC またはモデムに接続するためのデンシティコンピュータ FML621 用ケーブルセット

FML621A-AA

パネル取付用の分離型ディスプレイ :

- 幅 : 144 mm (5.67 in)
- 高さ : 72 mm (2.83 in)
- 奥行き : 43 mm (1.69 in)

RMS621A-P1

PROFIBUS インターフェイス

51004148

粘着ラベル、印刷済み、最大 2 x 16 文字

51002393

TAG 番号用金属プレート

51010487

プレート、紙、TAG 3 x 16 文字

拡張カード

本機器は、最大 3 枚の拡張カード (共通、デジタル、電流、または Pt100 カード) で拡張することが可能です。

FML621A-DA

デジタル

- 6 x デジタル入力
- 6 x リレー出力
- キットには端子および固定フレームが付属

FML621A-DB

デジタル、ATEX 認定

- 6 x デジタル入力
- 6 x リレー出力
- キットには端子が付属

FML621A-CA

2x U、I、TC

- 2x 0~20 mA または 4~20 mA /パルス
- 2x デジタル
- 2x SPST リレー

FML621A-CB

多機能、2x U、I、TC ATEX

- 2x 0~20 mA または 4~20 mA /パルス
- 2x デジタル
- 2x SPST リレー

FML621A-TA

温度 (Pt100/Pt500/Pt1000)

一式、端子および固定フレームが付属

FML621A-TB

温度、ATEX 認定 (Pt100/PT500/PT1000)

一式、端子が付属

FML621A-UA

共通 (PFM、パルス、アナログ、または伝送器電源)

一式、端子および固定フレームが付属

FML621A-UB


共通 ATEX 認定 (PFM、パルス、アナログ、または伝送器電源)

一式、端子が付属

PROFINET® インターフェイス

オーダーコード RMS621A-P2

関連資料

-  関連する技術資料の概要については、以下を参照してください。
- デバイスビューワー (www.endress.com/deviceviewer) : 銘板のシリアル番号を入力します。
 - Endress+Hauser Operations アプリ : 銘板のシリアル番号を入力するか、銘板のマトリクスコードをスキャンしてください。

標準資料

資料タイプ : 取扱説明書 (BA)

設置および初期調整 - 通常の測定作業に必要な操作メニューのすべての機能の説明が記載されています。この範囲を超える機能は含まれません。

資料タイプ : 簡易取扱説明書 (KA)

測定開始までのクイックガイド - 納品内容確認から電気接続まで、必要な情報がすべて記載されています。

資料タイプ : 安全上の注意事項、証明書

認証に応じて、安全上の注意事項 (例 : XA) も機器に付属します。この資料は取扱説明書に付随するものです。

機器に対応する安全上の注意事項 (XA) の情報が銘板に明記されています。

機器関連の補足資料

取扱説明書

BA00335F : デンシティコンピュータ (密度/濃度計測用) FML621

個別説明書

- SD01622P : 溶接アダプタ (設置要領書)
- TI00426F : 溶接アダプタ、プロセスアダプタ、フランジ (概要)



71629537

www.addresses.endress.com
