



Resumo das instruções de operação Waterpilot FMX21 HART

Medição de nível hidrostático

Este resumo das instruções de operação não substitui as instruções de operação relativas ao equipamento.

Informações detalhadas são fornecidas nas instruções de operação e em outras documentações.

Disponível para todas as versões de equipamento através:

- Internet: www.endress.com/deviceviewer
- Smartphone/tablet: Endress+Hauser Operations app

Instruções de segurança básicas

Especificações para a equipe

O pessoal deve preencher as seguintes especificações para suas tarefas:

- ▶ Especialistas treinados e qualificados devem ter qualificação relevante para esta função e tarefa específica.
- ▶ Os funcionários devem estar autorizados pelo dono/operador da planta.
- ▶ Os funcionários devem estar familiarizados com as regulamentações nacionais/federais.
- ▶ Antes de iniciar o trabalho, funcionários devem ler e entender as instruções no manual e documentação complementar, bem como os certificados (dependendo da aplicação).
- ▶ Funcionários devem seguir instruções e respeitar as políticas gerais.

Uso indicado

O Waterpilot FMX21 é um sensor de pressão hidrostático para medir o nível de água fresca, água residual e água salgada. A temperatura é medida simultaneamente no caso de versões do sensor com um termômetro de resistência Pt100.

Um transmissor compacto de temperatura opcional converte o sinal Pt100 a um sinal 4 para 20 mA a mA com protocolo HART 6.0 de comunicação digital sobreposto.

Segurança do local de trabalho

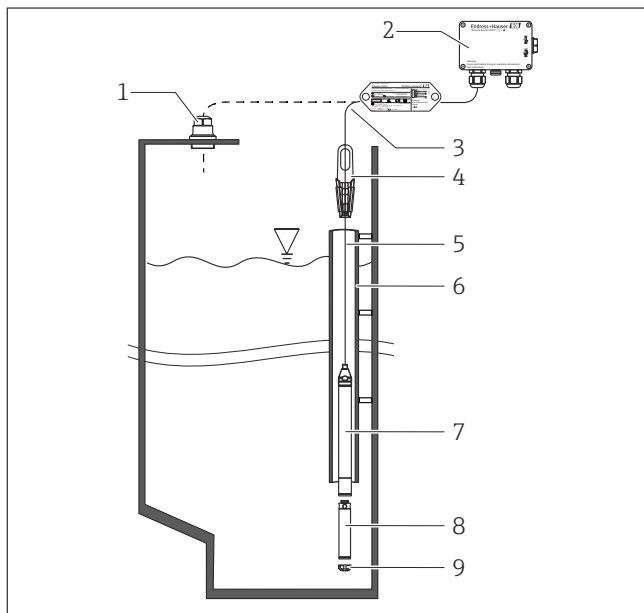
Ao trabalhar no e com o equipamento:

- ▶ Use o equipamento de proteção individual de acordo com as regulamentações nacionais.
- ▶ Antes de conectar o equipamento: desligue a fonte de tensão.

Montagem



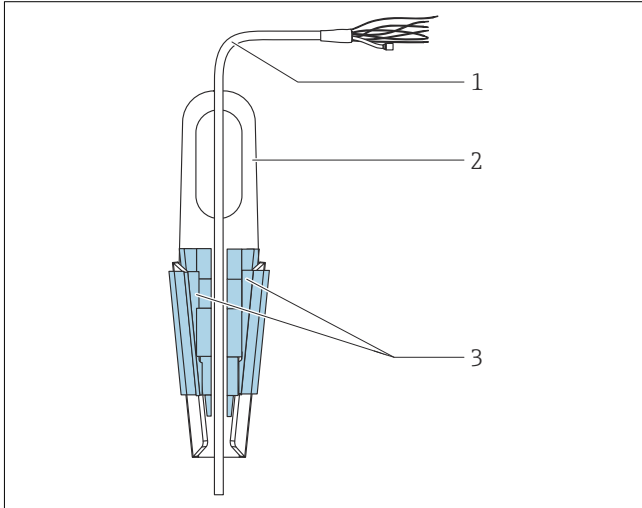
Para dimensões, consulte Informações técnicas



- 1 Parafuso de montagem do cabo (pode ser solicitado como um acessório)
- 2 Caixa do terminal (pode ser pedida como acessório)
- 3 Raio de curvatura do cabo de extensão > 120 mm (4,72 in)

- 4 A braçadeira de suspensão (pode ser solicitada como acessório)
- 5 Cabo de extensão
- 6 Tubo guia
- 7 Equipamento
- 8 Peso adicional pode ser solicitado como um acessório para o equipamento com diâmetro externo de 22 mm (0,87 in) e 29 mm (1,14 in)
- 9 Tampa de proteção

Instalação do Waterpilot com uma braçadeira de suspensão



- 1 Cabo de extensão
2 Braçadeira de suspensão
3 Mordentes

1. Instale a braçadeira de suspensão (item 2). Leve em consideração o peso do cabo de extensão (item 1) e do equipamento ao selecionar o ponto de fixação.
2. Empurre para cima os mordentes (item 3). Posicione o cabo de extensão (item 1) entre os mordentes, conforme mostrado no gráfico.
3. Prenda o cabo de extensão (item 1) em posição e empurre os mordentes (item 3) de volta para baixo. Bata levemente nos mordentes por cima para colocá-los no lugar.

Instalação da caixa do terminal

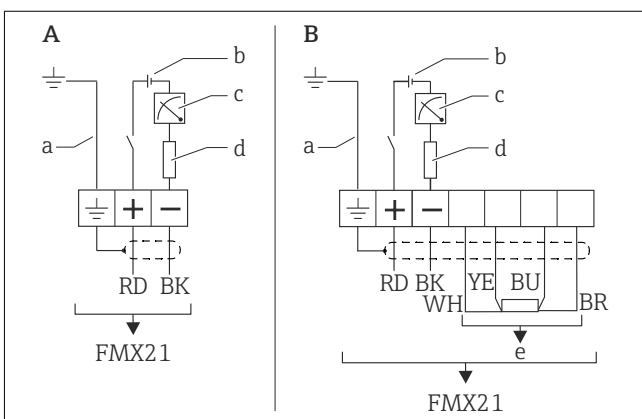
A caixa do terminal opcional é montada usando quatro parafusos (M4). Para dimensões da caixa de terminais, consulte Informações técnicas.

Conexão elétrica

⚠️ ATENÇÃO

Uma conexão incorreta compromete a segurança elétrica!

- ▶ Ao utilizar o medidor em áreas classificadas, a instalação deve estar em conformidade com as respectivas normas e regulamentações nacionais e com as Instruções de segurança (XAs) ou com os Desenhos de instalação e de controle (ZDs). Todos os dados de proteção contra explosão estão listados na documentação separada. Essa documentação é fornecida com os equipamentos como padrão, mas também pode ser solicitado se necessário.
- ▶ A fonte de alimentação deve corresponder à fonte de alimentação especificada na etiqueta de identificação.
- ▶ Antes de conectar o equipamento: desligue a fonte de tensão.
- ▶ O cabo deve terminar em um espaço seco ou caixa do terminal adequada. A caixa do terminal IP66/IP67 com filtro GORE-TEX® da Endress+Hauser é adequada para instalação externa.
- ▶ Conecte o equipamento de acordo com os seguintes diagramas. A proteção de polaridade reversa é integrada ao equipamento e ao transmissor compacto de temperatura. Alterar as polaridades não resultará na destruição dos equipamentos.
- ▶ Um interruptor separado adequado deve ser fornecido para o equipamento, de acordo com IEC/EN 61010.



- A Equipamento
B Equipamento com Pt100 (não deve ser usado em áreas classificadas)
a Não para equipamentos com diâmetro externo de 29 mm (1,14 in)
b 10,5 para 30 V_{DC} (área classificada), 10,5 para 35 V_{DC}
c 4 para 20 mA
d Resistência (R_L)
e Pt100

Cores dos cabos

RD = vermelho, BK = preto, WH = branco, YE = amarelo, BU = azul, BR = marrom

Dados de conexão

Classificação de conexão de acordo com IEC 61010-1:

- Categoria de sobretensão 1
- Nível de poluição 1

Dados de conexão em área classificada

Consulte XA relevante.