

操作手册

Soliswitch FTE20

阻旋限位开关



目录

1	重要文档信息	3	10.4	处置	19
1.1	文档功能	3	11	技术参数	19
1.2	信息图标	3	11.1	输入	19
2	安全指南	4	11.2	输出	20
2.1	人员要求	4	11.3	电源	20
2.2	指定用途	5	11.4	性能参数	21
2.3	工作场所安全	5	11.5	安装	21
2.4	操作安全	5	11.6	环境条件	22
3	到货验收和产品标识	5	11.7	过程条件	23
3.1	到货验收	5	11.8	机械结构	24
3.2	产品标识	6	11.9	可操作性	26
3.3	储存和运输	6	11.10	证书和认证	26
4	安装步骤	6	11.11	附件	26
4.1	安装条件	6			
4.2	安装指南	7			
4.3	安装后检查	10			
5	接线	11			
5.1	接线指南	11			
5.2	快速接线指南	11			
5.3	连接后检查	13			
6	操作	14			
6.1	设置开关阈值 (灵敏度)	14			
6.2	旋转运动显示	14			
6.3	指示灯 (选配)	15			
6.4	测试内部开关	15			
6.5	断路或短路的线路监控	15			
7	调试	17			
7.1	安装后检查和连接后检查	17			
7.2	设置开关压力 (灵敏度)	17			
7.3	打开设备	17			
8	故障排除	17			
8.1	带旋转监控功能的限位开关	18			
9	维护	18			
9.1	清洁	18			
10	维修	18			
10.1	概述	18			
10.2	备件	19			
10.3	返厂	19			

1 重要文档信息

1.1 文档功能

《操作手册》包含设备生命周期内各个阶段所需的所有信息：从产品标识、到货验收和储存，至安装、电气连接、操作和调试，以及故障排除、维护和废弃。

1.2 信息图标

1.2.1 安全图标



危险
危险状况警示图标。若未能避免这种状况，会导致人员严重或致命伤害。



警告
危险状况警示图标。若未能避免这种状况，可能导致人员严重或致命伤害。



小心
危险状况警示图标。若未能避免这种状况，会导致人员轻微或中等伤害。






注意
操作和其他影响提示信息图标。不会导致人员伤害。

1.2.2 电气图标

图标	说明
	直流电
	交流电
	直流电和交流电
	接地连接 操作员默认此接地端已经通过接地系统可靠接地。
	等电势连接端 (PE: 保护性接地端) 建立任何其他连接之前，必须确保接地端子已经可靠接地。 设备内外部均有接地端： <ul style="list-style-type: none"> ▪ 内部接地端：等电势连接端已连接至电源。 ▪ 外部接地端：设备已连接至工厂接地系统。

1.2.3 特定信息图标


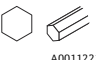


图标	说明	图标	说明
	允许 允许的操作、过程或动作。		推荐 推荐的操作、过程或动作。
	禁止 禁止的操作、过程或动作。		提示 附加信息
	参考文档		参考页面

图标	说明	图标	说明
	参考图	1, 2, 3...	操作步骤
	操作结果		外观检查

1.2.4 图中的图标

图标	说明
1, 2, 3...	部件号
1, 2, 3...	操作步骤
A, B, C...	视图
A-A, B-B, C-C...	章节
	危险区 危险区标识。
	安全区 (非危险区) 非危险区标识。

1.2.5 工具图标

图标	说明
 A0011220	一字螺丝刀
 A0011221	内六角扳手
 A0011222	开口扳手
 A0013442	梅花头螺丝刀

2 安全指南

2.1 人员要求

执行安装、调试、诊断和维护操作的人员必须符合下列要求：

- ▶ 经培训的合格专业人员必须具有执行特定功能和任务的资质。
- ▶ 经工厂方/操作员授权。
- ▶ 熟悉联邦/国家法规。

- ▶ 开始操作前，专业人员必须事先阅读并理解《操作手册》、补充文档和证书中(取决于实际应用)的各项规定。
- ▶ 遵守操作指南和基本条件要求。

操作人员必须符合下列要求：

- ▶ 经工厂厂方/操作员针对任务要求的指导和授权。
- ▶ 遵守手册中的指南。

2.2 指定用途

Soliswitch FTE20 仅适用于特定固体散料的限位检测（参见“技术参数”章节→ 图 23）。

- 安装完成后方可使用设备。
- 由于不当使用或用于非指定用途而导致的损坏，制造商不承担任何责任。禁止擅自改装或改动设备。

2.3 工作场所安全

使用设备时：

- ▶ 穿戴国家规定的个人防护装备。

2.4 操作安全

存在人员受伤的风险！

- ▶ 只有完全满足技术规范且无错误和故障时才能操作设备。
- ▶ 操作员有责任确保设备无故障运行。

改装设备

如果未经授权，禁止改装设备，改装会导致不可预见的危险：

- ▶ 如需改装，请咨询 Endress+Hauser 当地销售中心。

3 到货验收和产品标识

3.1 到货验收

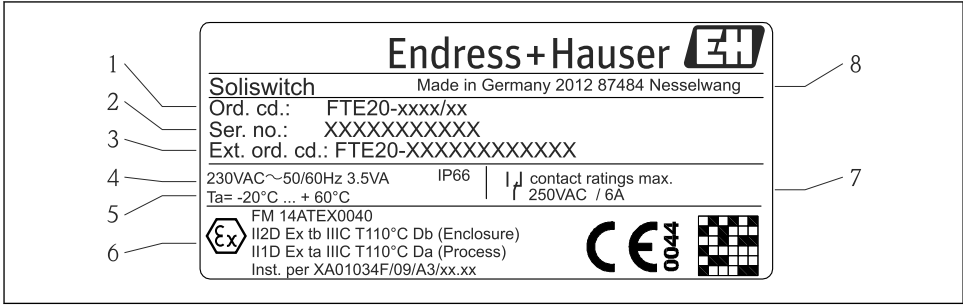
必须遵守允许环境条件和储存条件的要求。精确规格参数参见“技术参数”章节→ 图 19。

到货后需要进行下列检查：

- 包装或包装内的物品是否完好无损？
- 包装内的物品是否有遗漏？对照供货清单，检查包装内的物品是否与供货清单一致。

3.2 产品标识

3.2.1 铭牌



A0017317

图 1 Soliswitch FTE20 的铭牌示意图

- 1 订货号
- 2 序列号
- 3 扩展订货号
- 4 电源和外壳防护等级 (IP 代号)
- 5 环境温度范围
- 6 认证
- 7 输出参数
- 8 生产年份和制造商地址

3.2.2 制造商名称和地址

制造商名称:	Endress+Hauser Wetzler GmbH + Co. KG
制造商地址:	Obere Wank 1, D-87484 Nesselwang, 或登陆网址查询 www.endress.com

3.3 储存和运输

请注意:


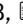
- 妥善包装设备, 为储存和运输过程中的设备提供抗冲击保护。原包装具有最佳防护效果。
- 允许储存温度范围为-20 ... 60 °C (-4 ... 140 °F)。

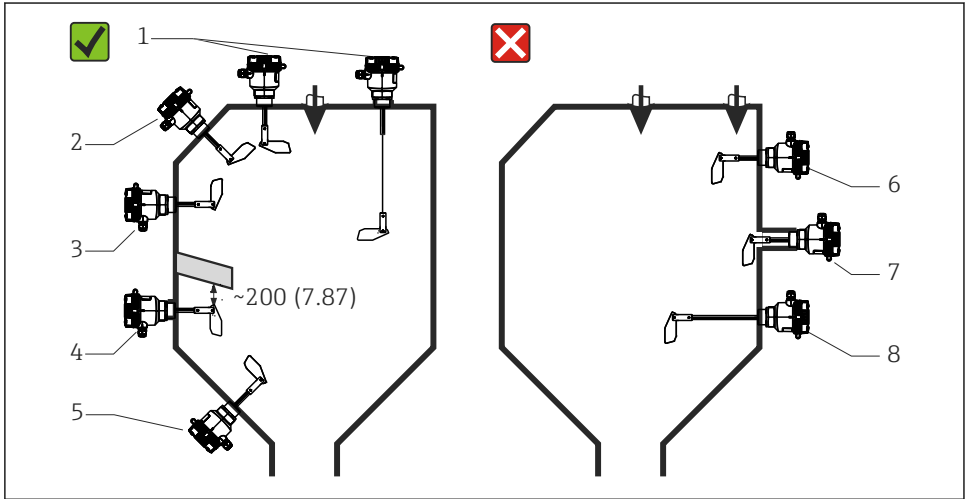
4 安装步骤

4.1 安装条件


正确和错误安装位置参见 → 图 2, 图 7。

必须采取防护措施, 避免设备直接日晒。防护罩可以作为附件订购, 参见“附件”章节 → 图 27。

设备的外形尺寸参见“技术参数”章节→  18,  24。



A0021567

 2 阻旋料位开关的安装方向示意图；单位：mm (in)

允许安装方向	禁止安装方向
1: 顶部垂直安装	6: 安装在进料口正下方
2: 顶部倾斜安装	7: 安装短管过长
3: 侧向安装	8: 水平安装，传动轴长度 > 300 mm (11.8 in)
4: 侧向安装，配备防护罩（用于阻挡掉落固料）	
5: 底部安装（设备必须采取抗冲击保护措施）	

环境温度范围

-20 ... 60 °C (-4 ... 140 °F)

介质温度范围

-20 ... 80 °C (-4 ... 176 °F)

选配指示灯的机械负载

选配指示灯必须采取机械负载保护措施（冲击能量 > 1 J）。

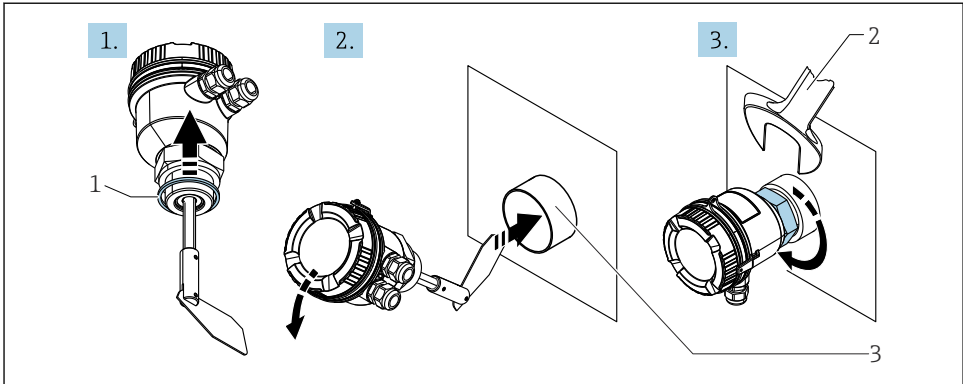
详细信息参见“技术参数”章节→  22。

4.2 安装指南

注意

安装过程中操作不当会损坏设备

- ▶ 禁止通过旋转外壳拧紧过程连接。拧紧过程连接后，调整外壳位置，确保电缆入口朝下放置。



A0017361

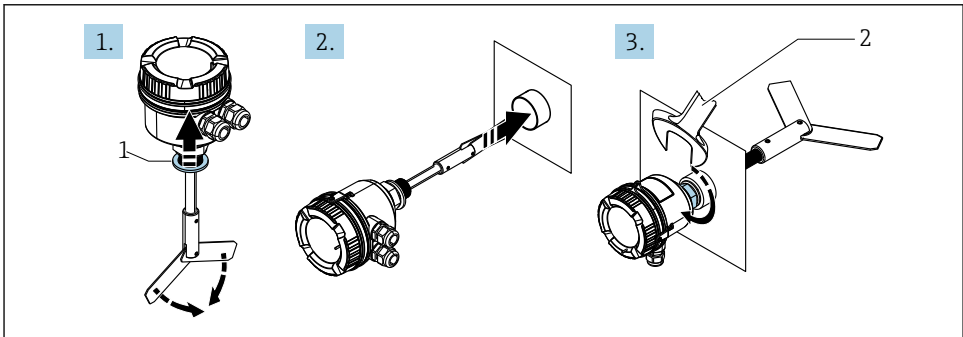
图 3 标准型仪表的安装示意图

- 1 安装 60 x 48 x 3 mm (2.36 x 1.89 x 0.12 in.) 密封圈 (1)。
- 2 将叶片插入连接法兰 (3)。提示：注意过程连接端的最大法兰深度。如需使用带标准叶片的仪表型号，用于安装法兰连接的套管长度不得超过 40 mm (1.57 in)；套管长度超过 40 mm (1.57 in) 时，必须使用带折叠叶片的仪表型号。必须确保叶片不用额外施力便可顺利插入套管。
- 3 使用 AF 60 开口扳手 (2) 拧紧螺母。

注意

当被运输固定材料固定时，带折叠叶片的仪表无法正常工作。

- ▶ 安装前应拆除运输固定材料（叶片周围的塑料网）。

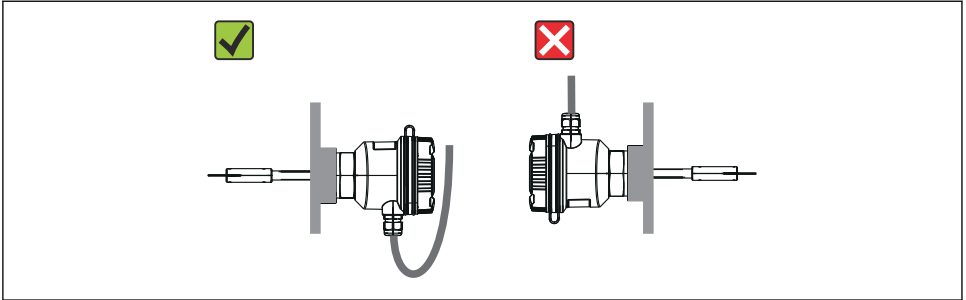


A0017363

图 4 带折叠叶片的仪表的安装示意图

- 1 安装 60 x 48 x 3 mm (2.36 x 1.89 x 0.12 in.) 密封圈 (1)。
- 2 将叶片插入连接法兰 (3)。
- 3 使用 AF 60 开口扳手 (2) 拧紧螺母。

4.2.1 将外壳旋转至正确位置

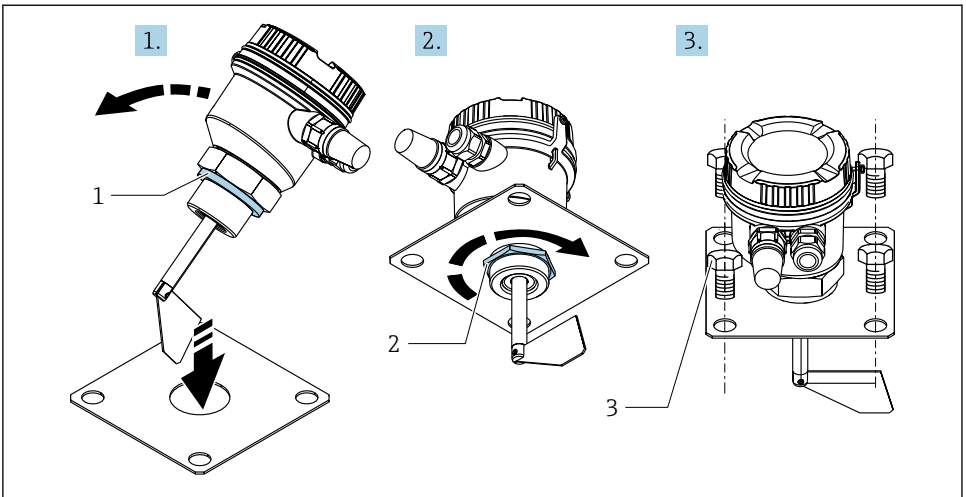


A0017364

图 5 正确外壳位置

4.2.2 安装法兰连接

法兰连接可以作为附件订购。外形尺寸信息参见“技术参数”章节。



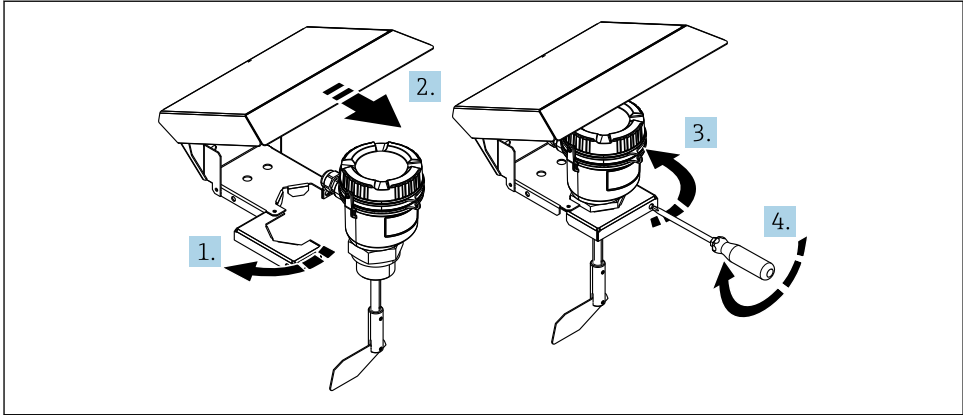
A0018473

图 6 安装法兰连接

- 1 安装 60x48x3 mm (2.36x1.89x0.12 in.)密封圈 (1)，并将叶片插入连接法兰。
- 2 使用 AF 60 开口扳手 (2) 拧紧螺母。
- 3 使用 4 个螺丝固定仪表 (螺丝不属于标准供货件)。

4.2.3 安装防护罩

防护罩可以作为附件订购，安装防护罩时无需拆卸阻旋限位开关。外形尺寸信息参见“技术参数”章节。



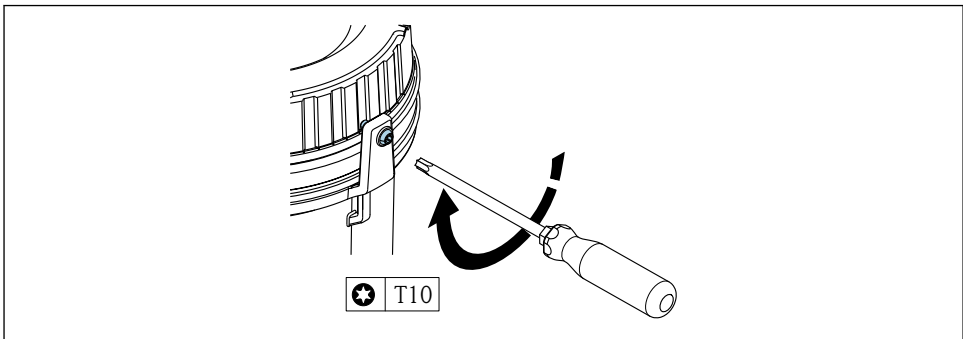
A0017698

7 安装防护罩

i 为避免设备直接日晒，安装防护罩，提供最佳遮阳保护措施。

4.2.4 在防爆危险区中安装

在防爆危险区中安装阻旋限位开关时，必须拧紧固定螺丝，防止外壳盖松开。其他防爆危险区安装指南参见单独成册的防爆手册（可选）。



A0017368

8 拧紧外壳盖固定螺丝。这是组合螺丝；可以使用一字螺丝刀替代 T10 梅花螺丝刀操作。

4.3 安装后检查

- 密封圈是否完好无损？
- 过程连接是否已经牢固拧紧？
- 电缆入口是否朝下，且已拧紧？
- 盖板是否牢固关闭，固定螺丝是否拧紧？

5 接线

5.1 接线指南

⚠ 警告

危险！带电！

- ▶ 进行接线操作之前，必须确保设备已断电。

⚠ 小心

注意其他信息

- ▶ 进行任何其他连接前，必须连接保护性接地线。
- ▶ 调试设备之前，确保供电电压与铭牌参数完全一致。
- ▶ 安装在厂房使用时，应同时安装合适的开关或电源断路保护器。必须在设备附近安装开关（在操作方便的位置），并标识为专用断路保护器。
- ▶ 供电电缆需要安装过载保护元件（额定电流 $\leq 10\text{ A}$ ）。

注意

高温会导致电缆和设备损坏。

- ▶ 选用合适的电缆，确保电缆耐温能力不得低于（环境温度 + 10 °C (18 °F)）。

注意

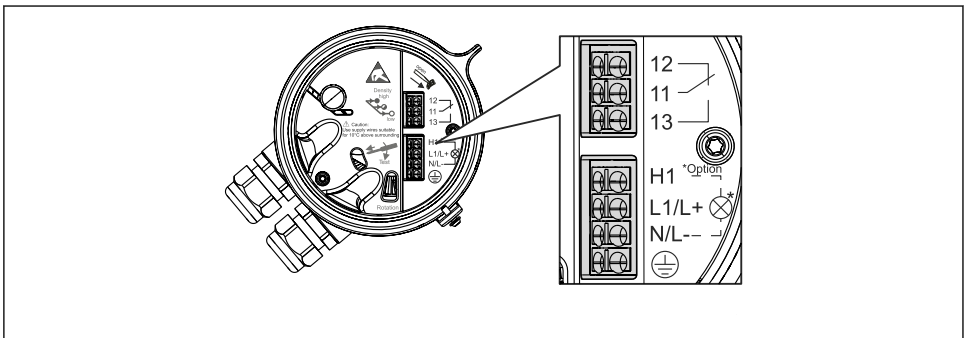
如果使用随箱包装中的防护帽密封电缆入口，无法保证达到 IP66 防护等级

- ▶ 随箱包装中的防护帽用于防止设备在运输和储存过程中受到污染。使用合适的堵头密封操作过程中不使用的电缆入口。



使用新款设备 FTE20 替换老款设备 Soliswitch FTE3x 时，注意其连接接线端子的电缆飞线端相比老款设备长约 5 ... 6 cm (1.97 ... 2.36 in)。

5.2 快速接线指南

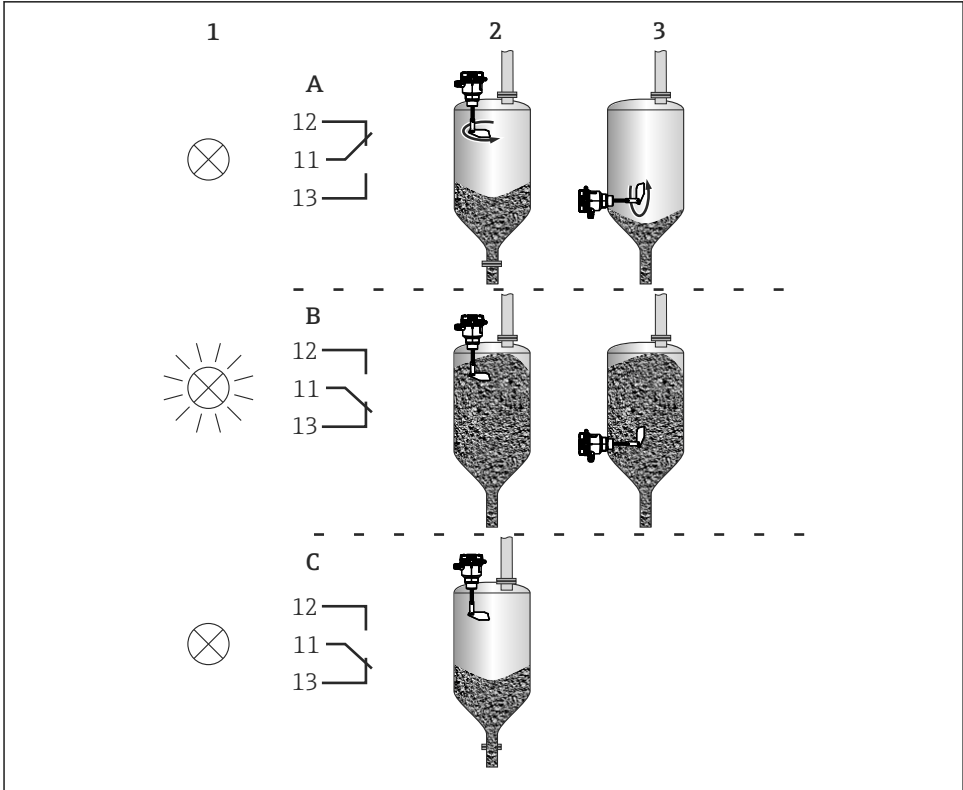


A0017295

9 阻旋限位开关的接线端子分配

图标	说明	图标	说明
⊕	保护性接地	H1	空仓/满仓状态检测信号连接 (可选)
N (交流)	电源	N/L-	可切换触点
L- (直流)			
L1 (交流)	电源	12	
L+ (直流)		13	常开触点

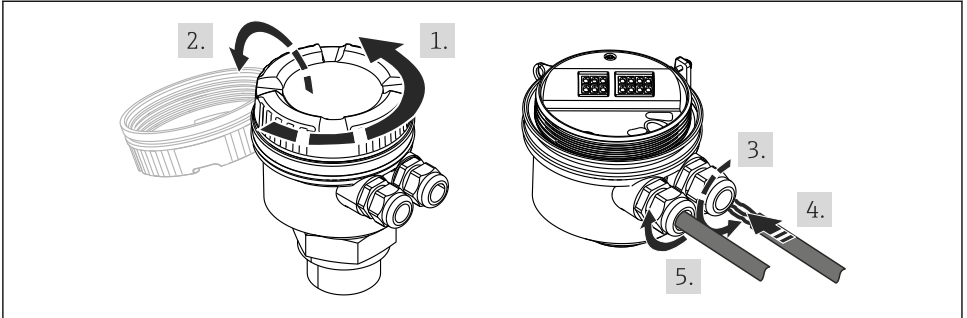
5.2.1 开关状态



A0017628

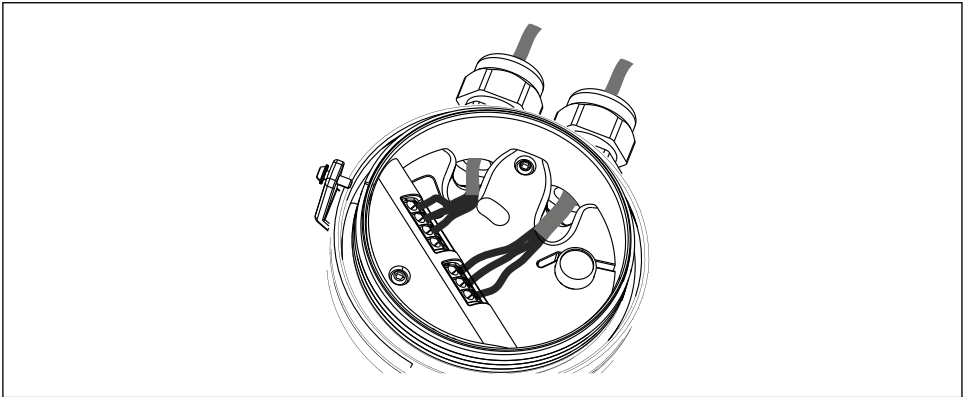
	1 = 指示灯 (可选, 仅适用非防爆场合)	2 = 满仓信号	3 = 空仓信号	传动轴旋转	内部照明灯
A	熄灭	熄灭	亮起	是	亮起
B	亮起	亮起	熄灭	否	亮起
C (仅与可选旋转监测功能搭配使用时有效)	熄灭	亮起	熄灭	否	闪烁

5.2.2 插入电缆



A0017367

☑ 10 拆除外壳盖，插入电缆



A0017366

☑ 11 将电缆连接至接线端子

5.3 连接后检查

设备状态和技术规范	说明
设备或电缆是否受损？	外观检查
电气连接	说明
供电电压是否与铭牌参数一致？	→ ☑ 1, 6
安装后的电缆是否连接正确，且已经完全消除应力？	-
缆塞是否牢固拧紧？	-

6 操作

警告

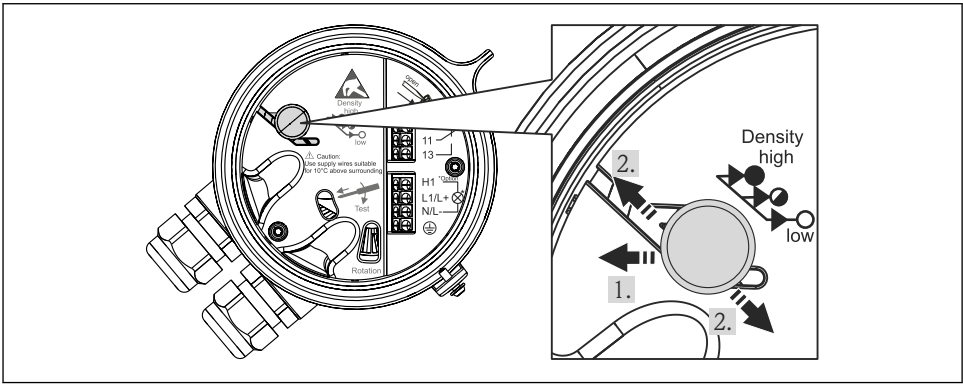
外壳打开时，设备不再具有防爆保护。

- ▶ 在防爆危险区使用时，仅允许在未通电情况下打开外壳盖。因此，设备仅可在断电状态下或在非防爆区操作。

6.1 设置开关阈值（灵敏度）

通过顶部操作部件分三档设置开关阈值。也可在操作过程中设置阈值（适用非防爆区）：

- 最小值：80 g/l (4.99 lb/ft³)
- 灵敏度低、中（工厂缺省设置）、高三档可调，具体取决于固体散料密度



A0017352

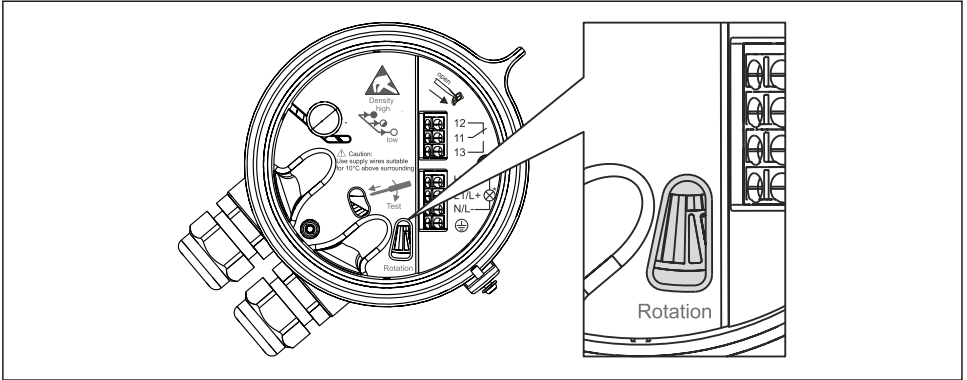
图 12 设置开关阈值

设置开关压力

1. 如图所示，逆时针旋转操作部件。
2. 将操作部件旋转至所需位置，并使其啮合到位。

6.2 旋转运动显示

安装在叶片传动轴上的棘轮盘显示传动轴的旋转运动。观察区配备 LED 照明灯，便于用户查看。外壳盖关闭时，通过内部接线腔盖上的可视窗口可以查看棘轮盘和传动轴的旋转运动。



A0017359

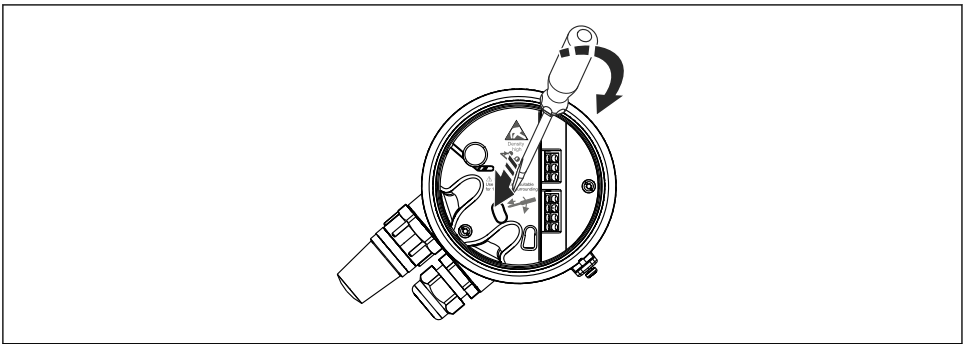
图 13 可视窗口，用于观察旋转运动

6.3 指示灯（选配）

限位开关可以选配一个在叶片停止运动时亮起的指示灯。

6.4 测试内部开关

打开外壳盖后，将螺丝刀插入电子腔盖内的开孔中，朝箭头方向移动操作杆，检查内部开关是否可以正常关闭电机。

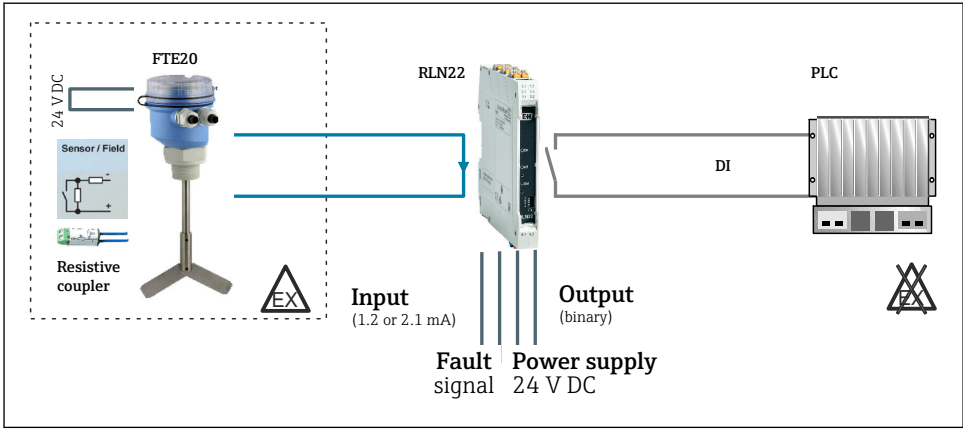


A0017369

图 14 测试内部开关

6.5 断路或短路的线路监控

RLN22 NAMUR 隔离信号转换器和电阻性耦合元件作为附件提供，可以用于监测线路断路和短路。监测功能的详细信息请参见《NE21 建议书》（过程工业自动化用户协会（NAMUR））。

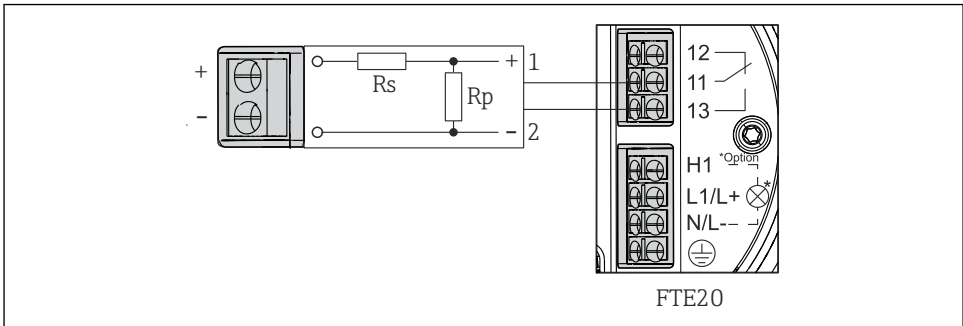


A0045583

图 15 NAMUR 限定值检测，带 FTE20 阻旋式限位开关，用于监测防爆危险区线路状态

工作原理:

FTE20 无故障运行时，通过其开关触点将二进制信号发送至控制单元。NAMUR 传感器通过 FTE20 接线腔中的电阻性耦合元件仿真。



A0045584

图 16 电阻性电路，用于监测线路状态（短路和断路）

R_s : 1 k Ω

R_p : 10 k Ω

NAMUR 传感器有四种状态，通过传输电流操控，所以模拟量信号评估单元 (RLN22) 也可以检测传感器故障。这种情形有时也被称为“闭路电流原理”。NAMUR 传感器的输出有四种状态:



- 0 mA 电流: 故障状态，断路
- 电流 < 1.2 mA: FTE20 就绪，开关触点打开
- 电流 > 2.1 mA: FTE20 就绪，开关触点闭合
- 最大电流值 > 6 mA: 故障状态，短路

故障状态通过 RLN22 上的 LED 显示，如果使用 DIN 导轨总线连接器，则作为集合错误信息向 RNF22 电源和错误信息模块报告。如果出现错误信息，RNF22 中的输出继电器切换为无电流状态。

7 调试

7.1 安装后检查和连接后检查

检查列表:

- 安装后检查 →  10
- 连接后检查 →  13

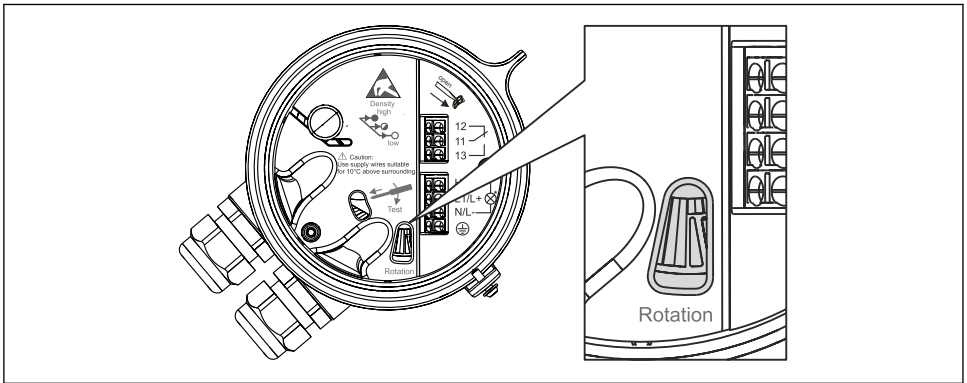
7.2 设置开关压力 (灵敏度)

通过顶部操作部件根据固体散料重量分三档设置开关阈值 (也可在操作过程中设置) :


- 最小值: 80 g/l (4.99 lb/ft³)
- 灵敏度低、中 (工厂缺省设置)、高三档可调, 具体取决于固体散料密度

7.3 打开设备


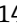
上电后, 传动轴开始旋转。从外部可以观察旋转运动。



A0017353

 17 可视窗口, 用于观察旋转运动

8 故障排除

通过测试内部开关进行限位开关的功能测试 →  14,  15

8.1 带旋转监控功能的限位开关

下表列举了带旋转监控功能的限位开关的输出信号，用于溢出保护。


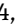
限位开关的旋转监控(可选)

	电源	步进电机	“满仓”传感器的输出信号	内部指示灯
正常操作	亮起	测量杆旋转	-	亮起
	亮起	测量杆不旋转，旋转浆叶被覆盖	满仓	亮起
故障事件	亮起	测量杆不旋转，旋转浆叶未被覆盖	满仓	闪烁
	熄灭		满仓	熄灭

旋转监控系统检测到错误时，触发“满仓”报警，电子腔外壳的指示灯闪烁。

限位开关的功能测试

使用内部开关

1. 在电子腔盖板开孔中插入一字螺丝刀或其他合适的工具，并按照标识的方向移动，参考测试内部开关→  14,  15。
 - ↳ 开关动作，复位空仓/满仓报警。
2. 等到完成错误检测(约 25 s)。
 - ↳ 在错误检测时间内未检测到旋转移动时，设备再次触发满仓或空仓报警信号，电子腔外壳的指示灯闪烁。

9 维护

设备无需专业维护工作。

9.1 清洁

使用洁净的干布清洁设备。

10 维修

10.1 概述

由于设备结构特殊，无法维修。

10.2 备件

登陆网站查询最新设备备件信息：

http://www.products.endress.com/spareparts_consumables。在订购备件时必须提供设备序列号！

类型	订货号
外壳盖	71418346
法兰型仪表	71418347
折叠叶片 (304 不锈钢)	71418318
双叶片	71418342
延长缆	71418345
通用接头延长缆套件	71572490
指示灯	71418344
E14 灯泡 (24...28 VDC/24 VAC), 五件装	71528394
E14 灯泡 (115 VAC), 五件装	71528395
E14 灯泡 (230 VAC), 五件装	71528396

10.3 返厂

安全返厂要求与具体设备型号和国家法规相关。

1. 相关信息参见网页：<https://www.endress.com/support/return-material>
↳ 选择地区。
2. 返厂时，请妥善包装，保护设备免受撞击等外部影响。原包装具有最佳防护效果。

10.4 处置



为满足 2012/19/EU 指令关于废弃电气和电子设备 (WEEE) 的要求，Endress+Hauser 产品均带上图图标，尽量避免将废弃电气和电子设备作为未分类城市垃圾废弃处置。带此标志的产品不能列入未分类的城市垃圾处理。在满足适用条件的前提下，返厂报废。

11 技术参数

11.1 输入

11.1.1 测量变量

物位(与方向和长度相关)

11.1.2 测量范围

测量范围取决于设备的安装位置和所选测量杆长度(75 ... 300 mm (2.95 ... 11.81 in)), 或缆绳延伸长度(max. 2 000 mm (6.56 ft))。

11.2 输出

11.2.1 输出信号

数字量

11.2.2 开关量输出

功能

切换浮动可切换触点。

开关响应

开/关

响应时间

从叶片停止旋转至输出开关量信号: 20°, 相当于 3.5 s

开关容量

- 符合 EN 61058 标准: 250 V AC 5E4, 6(2) A
- 符合 UL 1054 标准: 125 ... 250 V AC, 5 A
- 24 V DC, 3 A
- 最小开关负载为 300 mW (5 V / 5 mA)



启动电流大于 100 mA 时, 无法确保开关电流 I 小于 100 mA 时的开关功能。

11.3 电源

11.3.1 接线端子分配

图标	说明	图标	说明
⊕	保护性接地	H1	空仓/满仓状态检测信号连接 (可选)
N (交流)	电源	N/L-	
L- (直流)		11	可切换触点
L1 (交流)	电源	12	常闭触点
L+ (直流)		13	常开触点

11.3.2 供电电压

- 24 V DC ± 15%
- 24 V AC ± 10%, 50/60 Hz
- 115 V AC ± 10%, 50/60 Hz
- 230 V AC ± 10%, 50/60 Hz



供电电缆需要安装过载保护元件 (额定电流 ≤ 10 A) 。

11.3.3 功率消耗

Max. 3.5 VA

11.3.4 接线端子

压簧式接线端子

允许电缆横截面

硬线	0.2 ... 2.5 mm ² (24 ... 14 AWG)
软线	0.2 ... 2.5 mm ² (24 ... 14 AWG)
软线, 带线鼻子, 不带塑料套管	0.5 ... 2.5 mm ² (22 ... 14 AWG)
软线, 带线鼻子和塑料套管	0.5 ... 1.5 mm ² (22 ... 16 AWG)
AWG, 符合 UL/CUL/kcmil	



在上述环境中使用时, 使用耐温 10 °C (18 °F) 的供电线。

11.4 性能参数

11.4.1 测量杆转速

1 min⁻¹

11.4.2 灵敏度

可以使用操作部件从顶部调节 → 26。

- Min.: 80 g/l (4.99 lb/ft³)
- 取决于固体散料的密度, 分三级调节: 低、中(缺省)、高

11.4.3 机械使用寿命

开关次数: 500 000 次

11.5 安装

11.5.1 安装位置

安装位置 → 2, 7

允许	禁止	说明
顶部竖直安装		
顶部倾斜安装		电缆入口必须朝下放置
侧向安装		电缆入口必须朝下放置; 配备用于阻挡掉落固料的防护罩, 取决于具体安装位置

允许	禁止	说明
底部安装（设备必须采取抗冲击保护措施）		电缆入口必须朝下放置
	安装在进料口正下方	
	安装短管过长	
	水平安装，传动轴长度 > 300 mm (11.8 in)	

11.5.2 特殊安装指南

传动轴上的侧向载荷

不超过 60 N

缆绳上的载荷

不超过 1500 N

工作压力（绝压）

0.5 ... 2.5 bar (7.25 ... 36.3 psi)

外壳最大可旋转 360°

用于调节电缆入口的朝向（朝下）

电缆入口

设备出厂时安装有防尘保护帽，仅用于运输和储存过程中的临时防护。调试设备时，应使用堵头（IP65 防护等级）密封未使用的电缆入口。

选配信号灯的机械负载

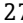
选配信号灯必须采取机械外力（冲击能量 > 1 J）保护措施。

过程连接端的最大法兰深度

如需使用带标准叶片的设备型号，用于安装法兰连接的套管长度不得超过 40 mm (1.57 in)；套管长度超过 40 mm (1.57 in) 时，必须使用带折叠叶片的仪表型号。必须确保叶片不用额外施力便可顺利插入套管。

11.6 环境条件

必须采取防护措施，避免设备直接日晒。

防护罩可以作为附件订购，参见“附件”章节 →  27。

未列举的所有规格参数均符合 DIN EN 6054-1 标准。

11.6.1 环境温度范围

-20 ... 60 °C (-4 ... 140 °F)

11.6.2 储存温度

-20 ... 60 °C (-4 ... 140 °F)

11.6.3 气候等级

EN60654-1, Cl. C2

11.6.4 防护等级

IP66

11.6.5 抗冲击性

符合 EN 60068-2-27 标准: 30 g

11.6.6 抗振性

符合 EN 60068-2-64 标准: 0.01 g²/Hz

11.6.7 电磁兼容性

电磁兼容性符合 EN 61326 系列标准的所有相关要求。详细信息参见符合性声明。

- 抗干扰能力符合 IEC/EN 61326 标准 (工业环境)
- 干扰发射符合 IEC/EN 61326 标准 (B 类设备)

11.6.8 电气安全

I 类设备, II 级过电压保护, 污染等级 2

11.6.9 海拔高度

不超过海平面之上 2 000 m (6 560 ft)

11.7 过程条件

11.7.1 介质温度范围

-20 ... 80 °C (-4 ... 176 °F)

11.7.2 过程压力范围

≤ 1.5 bar (21.8 psi), 过压(例如: 料仓为满仓时)

11.7.3 固料重量

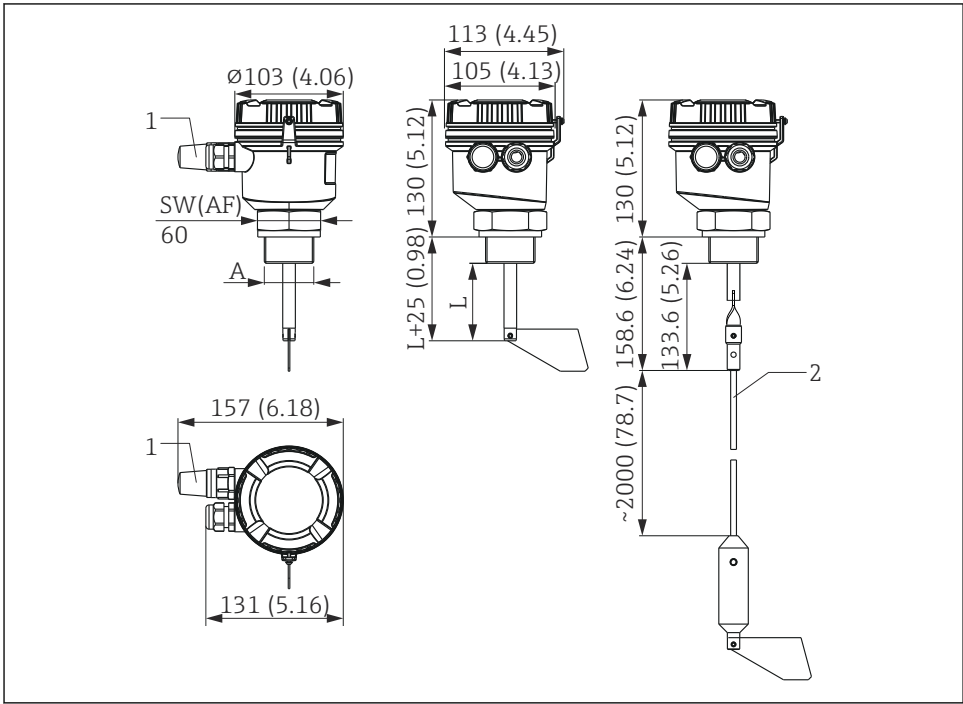
≥ 80 g/l (4.99 lb/ft³)

11.7.4 颗粒尺寸

≤ 50 mm (1.97 in)

11.8 机械结构

11.8.1 设计及外形尺寸



A0017076

图 18 阻旋限位开关的外形尺寸示意图；单位：mm (in)

- 1 指示灯 (可选)
- 2 带延长缆 (可截短) 的设备型号

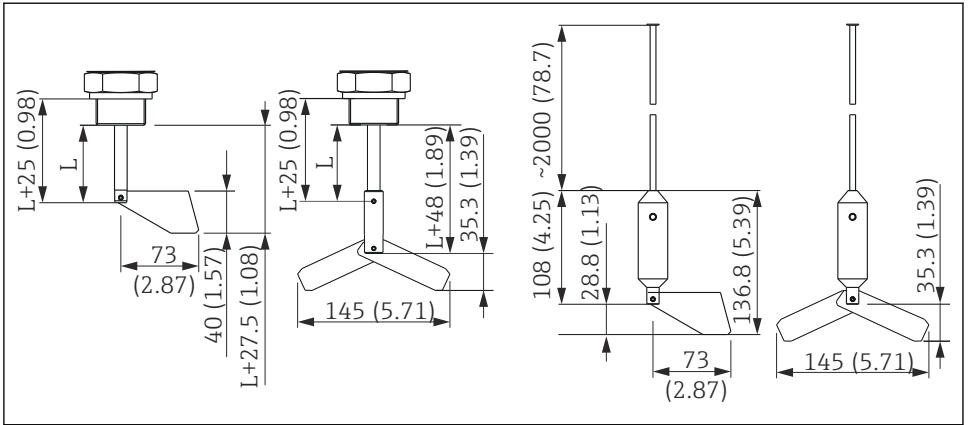


图 19 标准叶片和折叠叶片的外形尺寸示意图，连接传动轴和延长缆；单位：mm (in)

尺寸参数，取决于设备型号		
A	过程连接	NPT 1¼", NPT 1½", G 1½"
L	传动轴长度	75 ... 300 mm (2.95 ... 11.81 in)

11.8.2 重量

类型/部件	重量 (近似值)
带 100 mm (3.94 in) 传动轴，塑料过程连接	800 g (1.76 lb)
带 100 mm (3.94 in) 传动轴，金属过程连接	1600 g (3.53 lb)
折叠叶片	110 g (0.24 lb)
延长缆	755 g (1.66 lb)

11.8.3 材质

名称	材质
外壳	聚碳酸酯
固定螺帽	聚酰胺
外壳盖密封圈	硅橡胶
外壳/过程连接密封圈	Viton
过程密封圈	合成/有机纤维弹性体密封圈 NPT 螺纹无过程密封圈，必须由用户在现场密封螺纹，例如使用特氟龙胶带。
传动轴	1.4305 / 303
延长缆	1.4401 / 316

名称	材质
叶片 (标准/折叠)	1.4301 / 304
传动轴密封圈	NBR
过程连接	不锈钢 1.4305 / 303 或 PBT

11.8.4 电缆入口

2 x 缆塞, M20 x1.5

(可选 1 x 缆塞 M20 x 1.5 和指示灯)

允许电缆缆径

5 ... 9 mm (0.2 ... 0.35 in)

11.9 可操作性

11.9.1 现场操作

旋转运动显示

安装在叶片传动轴上的反射盘显示传动轴的旋转运动，并可通过传动轴/接线腔盖上的可视窗口监测传动轴的旋转运动。反射盘的观察区配备 LED 照明灯，便于用户查看。

旋转监测功能 (可选) 检测到错误时，LED 照明灯闪烁。

设置开关阈值 (灵敏度)

通过顶部操作部件，根据固体散料重量分三档设置开关阈值 (也可在操作过程中设置)：

- 最小值: 80 g/l (4.99 lb/ft³)
- 灵敏度低、中 (工厂缺省设置)、高三档可调，具体取决于固体散料密度

11.10 证书和认证



设备证书和认证信息: 参见铭牌参数

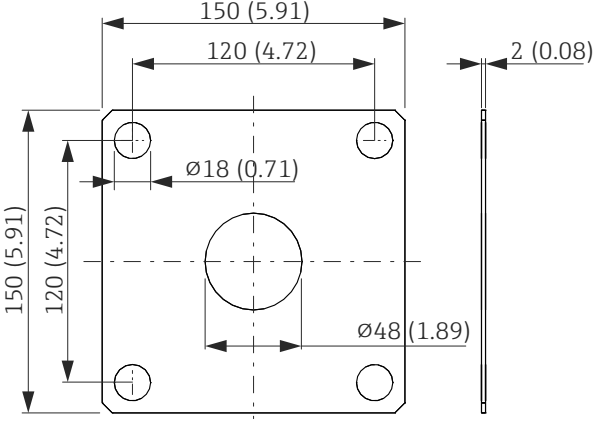
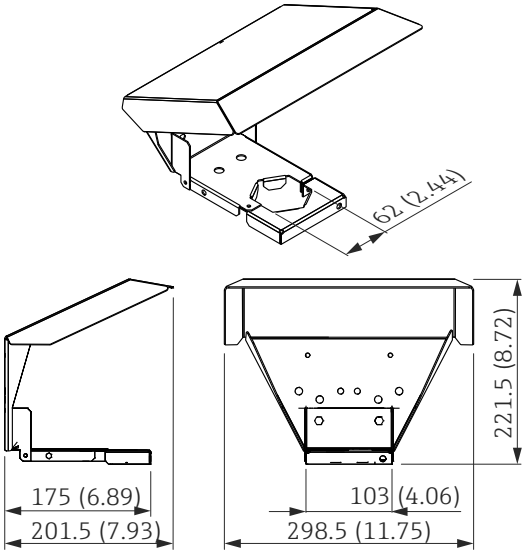


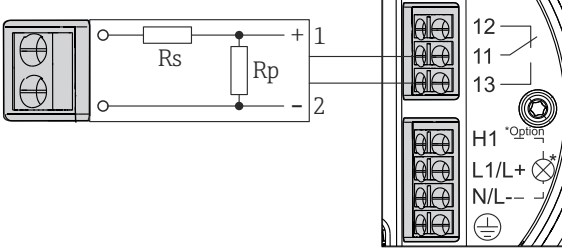
防爆参数和配套文档资料: www.endress.com/deviceviewer → (输入序列号)

11.11 附件

Endress+Hauser 提供多种设备附件，以满足不同用户的需求。附件可以随设备一同订购，也可以单独订购。具体订货号信息请咨询 Endress+Hauser 当地销售中心，或登陆 Endress+Hauser 公司网站的产品主页查询: www.endress.com。

11.11.1 设备专用附件

附件	说明
法兰连接, 包括过程连接 密封圈和螺母	 <p> 20 法兰连接的外形尺寸示意图; 单位: mm (in) </p> <p>在产品选型表中作为附件订购</p> <p style="text-align: right;">A0018472</p>
防护罩	<p>用于保护安装在仓顶的测量设备, 使其免受气候条件和日晒的不利影响。</p>  <p> 21 防护罩的外形尺寸示意图; 单位: mm (in) </p> <p style="text-align: right;">A0017694</p>

附件	说明
<p>用于线路监控的电阻性耦合元件 订货号: 71505353</p>	<p>用于线路监控的电阻耦合元件 1K/10K Ohm (1 件) ; 用于安装在 FTE20 的接线腔内</p>  <p style="text-align: center;">FTE20</p> <p style="text-align: right;">A0045584</p> <p>Rs: 1 kΩ Rp: 10 kΩ</p>
<p>用于线路监控的 RLN22 NAMUR 隔离信号转换器</p>	<p>单通道 24 V DC Namur 隔离信号转换器带继电器触点, 用于安装在 DIN 导轨上的开关控制柜信号输出。接近传感器输入, 浮动触点或者连接电阻电路的触点。监视器线路故障, 例如线路短路或者机械师开关触点短路。该设备适用于爆炸性环境, 防护等级达到 IEC 61508 标准的 SIL 2 级。 详细信息参见《技术资料》RLN22: TI00143K</p>



71637636

www.addresses.endress.com
