

# Instrucțiuni succinte de utilizare **Proservo NMS80**

Măsurarea și controlul nivelului din rezervor



Aceste instrucțiuni sunt instrucțiunile de utilizare sintetizate; acestea nu au drept scop înlocuirea instrucțiunilor de utilizare complete ale dispozitivului.

Informații detaliate despre dispozitiv pot fi găsite în instrucțiunile de utilizare și în alte documente:  
Disponibilitate pentru toate versiunile de dispozitive pe:

- Internet: [www.endress.com/deviceviewer](http://www.endress.com/deviceviewer)
- Smartphone/tabletă: *aplicația Endress+Hauser Operations*



A0023555

# Cuprins

<b>1</b>	<b>Informații despre document</b>	<b>4</b>
1.1	Simboluri	4
1.2	Documentația	7
<b>2</b>	<b>Instrucțiuni de siguranță de bază</b>	<b>8</b>
2.1	Cerințe pentru personal	8
2.2	Utilizarea prevăzută	8
2.3	Siguranța la locul de muncă	9
2.4	Siguranță operațională	9
2.5	Siguranța produsului	9
<b>3</b>	<b>Descrierea produsului</b>	<b>10</b>
3.1	Modelul produsului	10
<b>4</b>	<b>Recepția la livrare și identificarea produsului</b>	<b>11</b>
4.1	Recepția la livrare	11
4.2	Identificarea produsului	11
4.3	Depozitarea și transportul	11
<b>5</b>	<b>Instalarea</b>	<b>13</b>
5.1	Cerințe	13
5.2	Montarea dispozitivului	15
<b>6</b>	<b>Conexiunea electrică</b>	<b>28</b>
6.1	Alocarea bornelor	28
6.2	Cerințe de conectare	43
6.3	Asigurarea gradului de protecție	44
<b>7</b>	<b>Punerea în funcțiune</b>	<b>45</b>
7.1	Metode de operare	45
7.2	Termeni referitori la măsurarea nivelului din rezervor	48
7.3	Setări inițiale	49
7.4	Calibrarea	52
7.5	Configurarea intrărilor	60
7.6	Asocierea valorilor măsurate cu variabilele rezervorului	68
7.7	Configurarea alarmelor (evaluare limită)	69
7.8	Configurarea ieșirii semnalului	70

# 1 Informații despre document

## 1.1 Simboluri

### 1.1.1 Simboluri de siguranță

#### PERICOL

Acest simbol vă alertează cu privire la o situație periculoasă. Neevitarea acestei situații va avea ca rezultat vătămări corporale grave sau letale.

#### AVERTISMENT

Acest simbol vă alertează cu privire la o situație periculoasă. Neevitarea acestei situații poate avea ca rezultat vătămări corporale grave sau letale.

#### PRECAUȚIE

Acest simbol vă alertează cu privire la o situație periculoasă. Neevitarea acestei situații poate avea ca rezultat vătămări corporale minore sau medii.

#### NOTĂ

Acest simbol conține informații despre proceduri și alte fapte care nu au ca rezultat vătămări corporale.

### 1.1.2 Simboluri electrice



Curent alternativ



Curent continuu și curent alternativ



Curent continuu



Conexiunea de împământare

În ceea ce îl privește pe operator, o bornă de împământare care este legată la masă prin intermediul unui sistem de împământare.

#### Împământare de protecție (PE)

Bornele de împământare care trebuie conectate la împământare înainte de a face orice altă racordare.

Bornele de împământare sunt amplasate pe interiorul și pe exteriorul dispozitivului:

- Bornă de împământare interioară: împământarea de protecție este conectată la rețeaua de alimentare.
- Bornă de împământare exterioară: dispozitivul este conectat la sistemul de împământare al instalației.

### 1.1.3 Simboluri unelte



Șurubelniță cu cap Phillips



Șurubelniță cu cap plat



Șurubelniță Torx

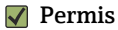


Cheie cu locaș hexagonal



Cheie cu capăt deschis

#### 1.1.4 Simboluri pentru anumite tipuri de informații și grafice



**Permis**

Proceduri, procese sau acțiuni care sunt permise



**Preferat**

Proceduri, procese sau acțiuni care sunt preferate



**Interzis**

Proceduri, procese sau acțiuni care sunt interzise



**Sfat**

Indică informații suplimentare



Referire la documentație



Referire la grafic



Mesaj de atenționare sau pas individual care trebuie respectat



**1, 2, 3**

Serie de pași



Rezultatul unui pas



Inspecție vizuală



Operare prin intermediul instrumentului de operare



Parametru protejat la scriere

**1, 2, 3, ...**

Numere elemente

**A, B, C, ...**

Vizualizări



**Instrucțiuni de siguranță**

Respectați instrucțiunile de siguranță cuprinse în instrucțiunile de operare asociate



## **Rezistență la temperatură a cablurilor de conectare**

Menționează valoarea minimă a rezistenței la temperatură a cablurilor de conectare

## 1.2 Documentația

Următoarele tipuri de documentații sunt disponibile în secțiunea Downloads a site-ului web Endress+Hauser ([www.endress.com/downloads](http://www.endress.com/downloads)):



Pentru o prezentare generală a domeniului documentației tehnice asociate, consultați următoarele:

- *Device Viewer* ([www.endress.com/deviceviewer](http://www.endress.com/deviceviewer)): Introduceți numărul de serie de pe plăcuța de identificare
- *Aplicația Endress+Hauser Operations*: Introduceți numărul de serie de pe plăcuța de identificare sau scanați codul matricei de pe plăcuța de identificare.

### 1.2.1 Informații tehnice (TI)

#### Planificarea ajutorului

Acest document conține toate datele tehnice despre dispozitiv și asigură o prezentare generală a accesoriilor și a altor produse care pot fi comandate pentru dispozitiv.

### 1.2.2 Instrucțiuni de utilizare sintetizate (KA)

#### Ghid care vă conduce rapid la prima valoare măsurată

Instrucțiunile de utilizare sintetizate conțin toate informațiile esențiale, de la recepția în momentul livrării până la punerea inițială în funcțiune.

### 1.2.3 Instrucțiuni de operare (BA)

Instrucțiunile de operare conțin toate informațiile necesare în diferite faze ale ciclului de viață al dispozitivului: de la identificarea produsului, recepția la livrare și depozitare, până la montare, conectare, operare și punere în funcțiune, precum și depanare, întreținere și eliminare.

Conțin, de asemenea, o explicație detaliată a fiecărui parametru individual din meniul de operare (cu excepția meniului **Expert**). Descrierea este destinată persoanelor care lucrează cu dispozitivul pe întreaga durată de viață a acestuia și efectuează configurații specifice.

### 1.2.4 Descrierea parametrilor dispozitivului (GP)

Descrierea parametrilor dispozitivului conține o explicație detaliată a fiecărui parametru individual din partea a doua a meniului de operare: meniul **Expert**. Conține, de asemenea, toți parametrii dispozitivului și permite accesul direct la parametri prin introducerea unui anumit cod. Descrierea este destinată persoanelor care lucrează cu dispozitivul pe întreaga durată de viață și efectuează configurații specifice.

### 1.2.5 Instrucțiuni de siguranță (XA)

În funcție de aprobare, următoarele instrucțiuni de siguranță (XA) sunt furnizate împreună cu dispozitivul. Acestea sunt parte integrantă a instrucțiunilor de utilizare.



Plăcuța de identificare indică instrucțiunile de siguranță (XA) relevante pentru dispozitiv.

### 1.2.6 Instrucțiuni de instalare (EA)

Instrucțiunile de instalare sunt utilizate pentru a înlocui o unitate defectă cu o unitate funcțională de același tip.

## 2 Instrucțiuni de siguranță de bază

### 2.1 Cerințe pentru personal

Personalul trebuie să îndeplinească următoarele cerințe:

- ▶ Specialiștii instruiți calificați trebuie să aibă o calificare relevantă pentru această funcție și sarcină specifică.
- ▶ Sunt autorizați de către proprietarul/operatorul unității.
- ▶ Sunt familiarizați cu reglementările federale/naționale.
- ▶ Înainte de a începe activitatea, citiți și încercați să înțelegeți instrucțiunile din manual și din documentația suplimentară, precum și certificatele (în funcție de aplicație).
- ▶ Urmați instrucțiunile și respectați condițiile de bază.

### 2.2 Utilizarea prevăzută

#### Aplicație și materiale măsurate

În funcție de versiunea comandată, dispozitivul poate măsura și în medii potențial explozive, inflamabile, toxice și oxidante.

Dispozitivele de măsurare pentru utilizare în zone periculoase, în aplicații igienice sau în aplicații unde există un risc sporit din cauza presiunii de proces sunt etichetate ca atare pe plăcuța de identificare.

Pentru a vă asigura că dispozitivul de măsurare rămâne în starea corespunzătoare pe durata de operare:

- ▶ Utilizați dispozitivul de măsurare numai în deplină conformitate cu datele de pe plăcuța de identificare și cu condițiile generale indicate în instrucțiunile de operare și în documentația suplimentară.
- ▶ Verificați plăcuța de identificare pentru a vedea dacă dispozitivul comandat poate fi utilizat conform destinației de utilizare în zona care necesită aprobare (de ex., protecție împotriva exploziei, siguranța vasului de presiune).
- ▶ Utilizați dispozitivul de măsurare numai pentru medii în care materialele umezite în proces sunt suficient de rezistente.
- ▶ Dacă dispozitivul de măsurare nu este operat la temperatura atmosferică, respectarea condițiilor de bază relevante specificate în documentația asociată dispozitivului este absolut esențială.
- ▶ Protejați permanent dispozitivul de măsurare împotriva coroziunii cauzată de influențele mediului ambiant.
- ▶ Respectați valorile limită din „Informații tehnice”.

Producătorul declină orice răspundere pentru daunele cauzate de o utilizare inadecvată sau neconformă cu cea prevăzută.

#### Risc rezidual

În timpul funcționării, senzorul poate prelua o temperatură apropiată de temperatura materialului măsurat.

Pericol de arsuri din cauza suprafețelor încălzite!

- ▶ Pentru temperaturile de proces ridicate: instalați o protecție împotriva contactului pentru a preveni arsurile.



## 2.3 Siguranța la locul de muncă

Pentru intervențiile asupra dispozitivului și lucrul cu dispozitivul:

- ▶ Purtați echipamentul individual de protecție necesar în conformitate cu reglementările federale/naționale.

## 2.4 Siguranță operațională

Pericol de rănire!

- ▶ Utilizați dispozitivul numai dacă acesta are o stare tehnică adecvată, fără erori și defectiuni.
- ▶ Operatorul este responsabil pentru utilizarea fără interferențe a dispozitivului.

### Zonă periculoasă

Pentru a elimina pericolul pentru persoane sau unitate atunci când dispozitivul este utilizat în zona periculoasă (de exemplu, protecție împotriva exploziei):

- ▶ Verificați plăcuța de identificare pentru a verifica dacă dispozitivul comandat poate fi utilizat conform destinației de utilizare în zona periculoasă.
- ▶ Respectați specificațiile din documentația suplimentară separată care face parte din prezentele instrucțiuni.

## 2.5 Siguranța produsului

Dispozitivul de măsurare este proiectat în conformitate cu buna practică tehnologică pentru a respecta cele mai recente cerințe de siguranță; acesta a fost testat, iar la ieșirea din fabrică, starea acestuia asigură funcționarea în condiții de siguranță. Acesta îndeplinește standardele de siguranță și cerințele legale generale.

### NOTĂ

#### Pierderea gradului de protecție prin deschiderea dispozitivului în medii umede

- ▶ Dacă dispozitivul este deschis într-un mediu umed, gradul de protecție indicat pe plăcuța de identificare nu mai este valabil. Acest lucru poate, de asemenea, să împiedice funcționarea în siguranță a dispozitivului.

#### 2.5.1 Marcaj CE

Sistemul de măsurare îndeplinește cerințele legale stipulate în directivele UE aplicabile. Acestea sunt enumerate în declarația de conformitate UE corespunzătoare, împreună cu standardele aplicate.

Producătorul confirmă testarea cu succes a dispozitivului prin atașarea marcajului CE.

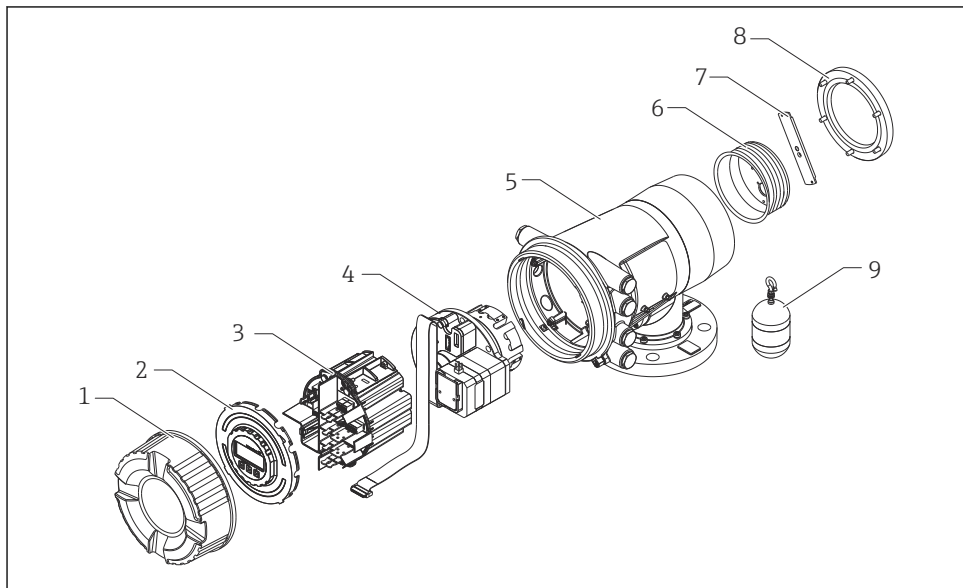
#### 2.5.2 Conformitate EAC

Sistemul de măsurare îndeplinește cerințele legale din directivele EAC aplicabile. Acestea sunt enumerate în Declarația de conformitate EAC corespunzătoare, împreună cu standardele aplicate.

Producătorul confirmă testarea cu succes a dispozitivului prin atașarea marcajului EAC.

## 3 Descrierea produsului

### 3.1 Modelul produsului



A0030105

#### 1 Configurarea NMS80

- 1 *Capac frontal*
- 2 *Afișaj*
- 3 *Module*
- 4 *Unitate senzor (unitate detector și cablu)*
- 5 *Carcasă*
- 6 *Tambur de colaci de sârmă*
- 7 *Consolă*
- 8 *Capac carcasă*
- 9 *Cameră de ardere*

## 4 Recepția la livrare și identificarea produsului

### 4.1 Recepția la livrare

La primirea produselor, verificați următoarele aspecte:

- Sunt codurile de comandă de pe nota de livrare identice cu cele de pe eticheta autocolantă a produsului?
- Bunurile sunt intacte?
- Datele de pe plăcuța de identificare corespund cu informațiile de comandă de pe nota de livrare?
- Dacă este necesar (consultați plăcuța de identificare): sunt incluse instrucțiunile de siguranță (XA)?



Dacă nu se îndeplinește una dintre aceste condiții, contactați centrul de vânzări Endress +Hauser de la nivel local.

### 4.2 Identificarea produsului

Pentru identificarea dispozitivului sunt disponibile următoarele opțiuni:

- Specificațiile de pe plăcuța de identificare
- Introduceți numărul de serie de pe plăcuța de identificare în *Device Viewer* ([www.endress.com/deviceviewer](http://www.endress.com/deviceviewer)): sunt afișate toate informațiile referitoare la dispozitiv și o prezentare generală a documentației tehnice furnizate împreună cu dispozitivul.
- Introduceți numărul de serie de pe plăcuța de identificare în *aplicația Endress+Hauser Operations* sau scanați codul matricei 2D (codul QR) de pe plăcuța de identificare folosind *aplicația Endress+Hauser Operations*: sunt afișate toate informațiile despre dispozitiv și documentația tehnică a dispozitivului.



Pentru o prezentare generală a domeniului documentației tehnice asociate, consultați următoarele:

- *Device Viewer* ([www.endress.com/deviceviewer](http://www.endress.com/deviceviewer)): Introduceți numărul de serie de pe plăcuța de identificare
- *Aplicația Endress+Hauser Operations*: Introduceți numărul de serie de pe plăcuța de identificare sau scanați codul matricei de pe plăcuța de identificare.

#### 4.2.1 Adresă de contact producător

Endress+Hauser Yamanashi Co., Ltd.

406-0846

862-1 Mitsukunugi, Sakaigawa-cho, Fuefuki-shi, Yamanashi

### 4.3 Depozitarea și transportul

#### 4.3.1 Condițiile de depozitare

- Temperatură de depozitare: -50 la +80 °C (-58 la +176 °F)
- Depozitați dispozitivul în ambalajul original.

### 4.3.2 Transport

#### PRECAUȚIE

##### Risc de rănire

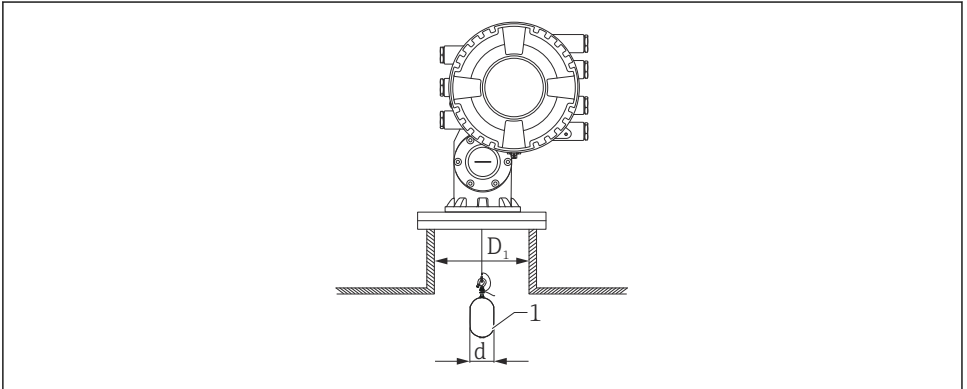
- ▶ Transportați dispozitivul de măsurare la punctul de măsurare în ambalajul original.
- ▶ Luați în considerare centrul de masă al dispozitivului pentru a evita înclinarea accidentală.
- ▶ Respectați instrucțiunile de siguranță și condițiile de transport pentru dispozitive care cântăresc peste 18 kg (39,6 lb) (IEC 61010).

## 5 Instalarea

### 5.1 Cerințe

#### 5.1.1 Montare fără un sistem de ghidare

NMS8x este montat pe un ștuț al plafonului rezervorului fără un sistem de ghidare. Este necesar un spațiu suficient în interiorul ștuțului pentru a permite deplasarea camerei de ardere fără a lovi pereții interiori.



A0026734

#### 2 Fără sistem de ghidare

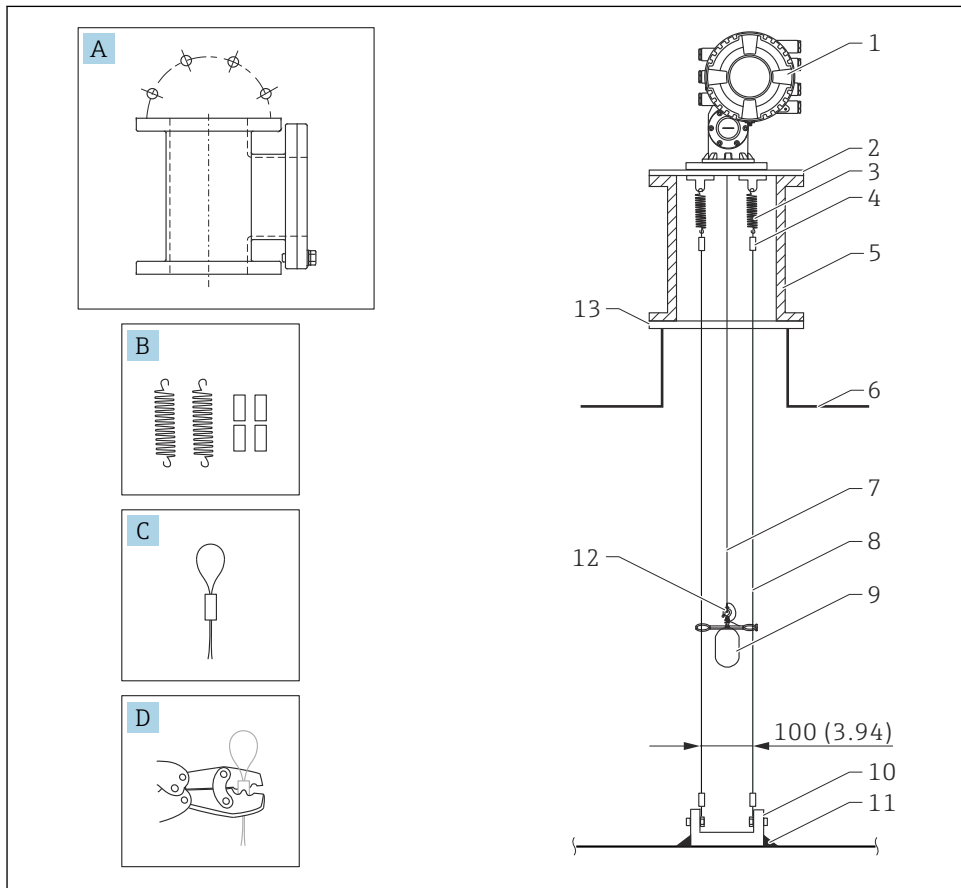
$D_1$  Diametrul interior al ștuțului rezervorului

$d$  Diametrul camerei de ardere

1 Cameră de ardere

### 5.1.2 Montare cu ghidaje

Este posibil, de asemenea, să ghidați camera de ardere cu ghidaje pentru a preveni balansarea.



A0026819

3 Ghidaj; dimensiuni mm (in)

Nr.	Descriere
A	Cameră de întreținere
B	Resort și manșon
C	Manșon ghidaj
D	Sculă de sertizare
1	NMS8x
2	Placă reductor (incl. opțiune cu ghidaj)

Nr.	Descriere
3	Resort, 304 (incl. opțiune cu ghidaj)
4	Manșon, 316 (incl. opțiune cu ghidaj)
5	Cameră de întreținere
6	Rezervor
7	Cablu de măsurare
8	Ghidaj, 316 (incl. opțiune cu ghidaj)
9	Cameră de ardere cu inele (incl. opțiune cu ghidaj)
10	Placă cârlig de ancorare, 304 (incl. opțiune cu ghidaj)
11	Punct de sudură
12	Inel cablu, 316L
13	Flanșă

## 5.2 Montarea dispozitivului

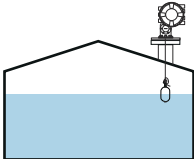
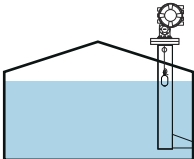
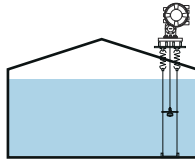
NMS8x se livrează în două stiluri diferite de ambalaj, în funcție de metoda de montare a camerei de ardere.

- Pentru metoda compactă, camera de ardere este montată pe cablul de măsurare al NMS8x.
- Pentru metoda camerei de ardere livrată separat, se recomandă instalarea camerei de ardere pe cablul de măsurare în interiorul NMS8x.

### 5.2.1 Instalări disponibile

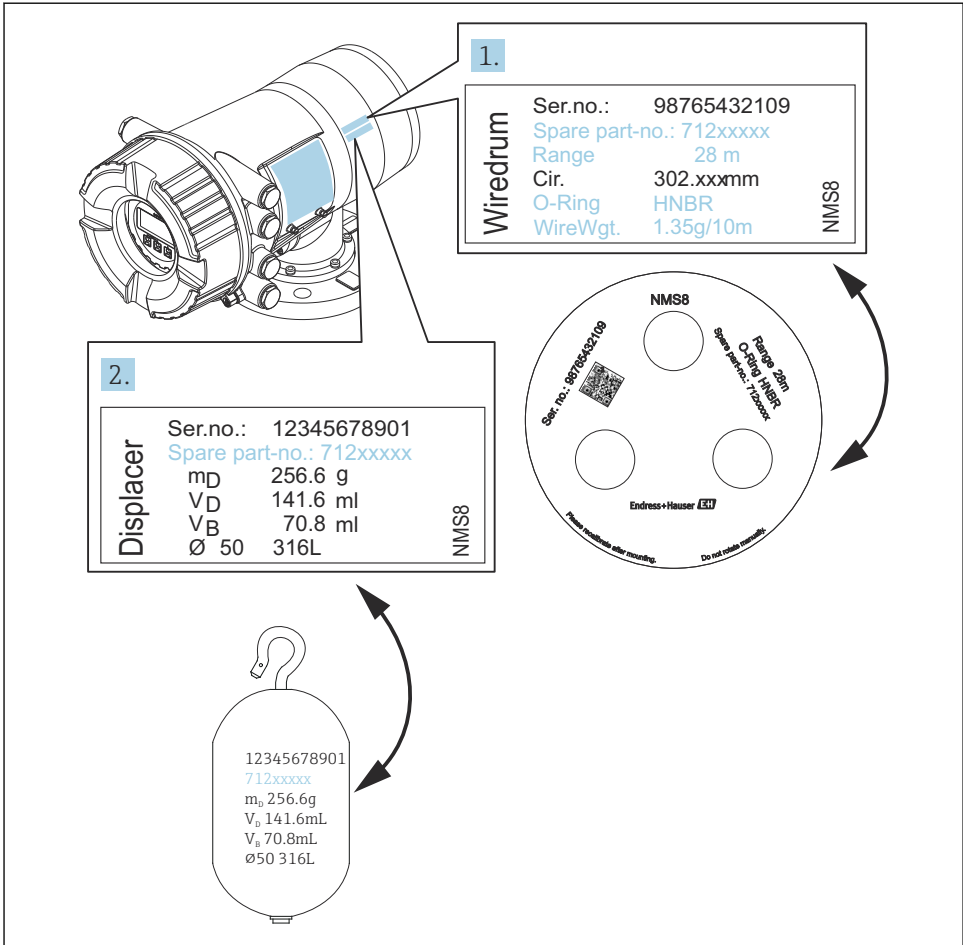
Sunt disponibile următoarele proceduri de instalare pentru NMS8x.

- Montare fără sistem de ghidare
- Montare cu puț de disipare a energiei
- Montare cu ghidaj

Opțiuni de montare	Fără sistem de ghidare (Montare în spațiu liber)	Cu puț de disipare a energiei	Cu ghidaj
Tip de rezervor			
Tip de instalație	<ul style="list-style-type: none"> <li>■ Compactă</li> <li>■ Cameră de ardere livrată separat</li> <li>■ Instalarea camerei de ardere prin fereastra de calibrare</li> </ul>	<ul style="list-style-type: none"> <li>■ Compactă</li> <li>■ Cameră de ardere livrată separat</li> <li>■ Instalarea camerei de ardere prin fereastra de calibrare</li> </ul>	Cameră de ardere livrată separat

### 5.2.2 Verificarea camerei de ardere și a tamburului de colaci de sârmă

Înainte de instalarea NMS8x, asigurați-vă că numerele de serie ale camerei de ardere și tamburului de colaci de sârmă corespund cu cele imprimate pe eticheta de pe carcasă.



A0030106

4 Verificarea camerei de ardere și a tamburului de colaci de sârmă



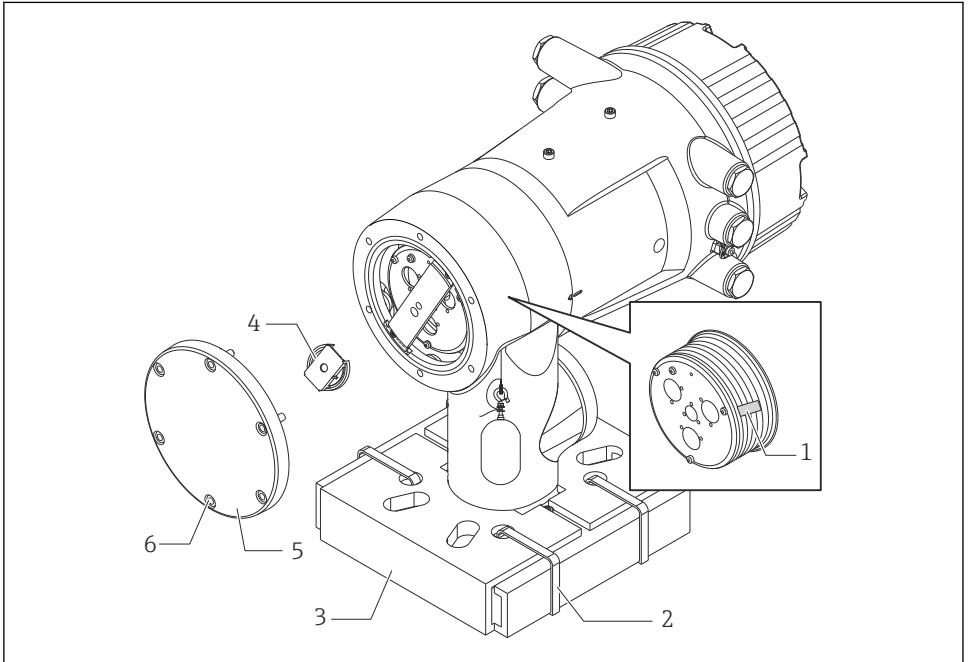
### 5.2.3 Instalarea pentru metoda compactă

Dispozitivul poate fi livrat prin metoda compactă.



Camera de ardere este livrată separat în conformitate cu următoarele specificații.


- Cameră de ardere 316L de 30 mm (1,18 in)
- Cameră de ardere 316L de 110 mm (4,33 in)
- Cameră de ardere PTFE de 30 mm (1,18 in)
- Cameră de ardere PTFE de 50 mm (1,97 in)
- Ansamblu cu ghidaj
- Opțiune Purificat de ulei + vaselină



A0030108

#### 5 Eliminarea materialului folosit ca ambalaj


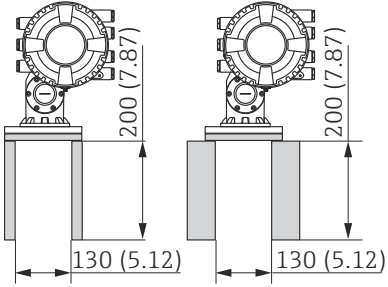

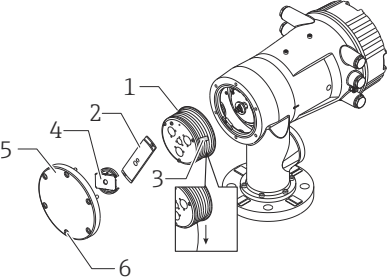
- 1 Bandă adezivă
- 2 Bandă de fixare
- 3 Suport cameră de ardere
- 4 Opritor tambur de colaci de sârmă
- 5 Capac carcasă tambur
- 6 Șuruburi și bolțuri


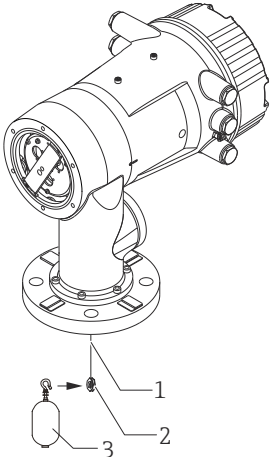




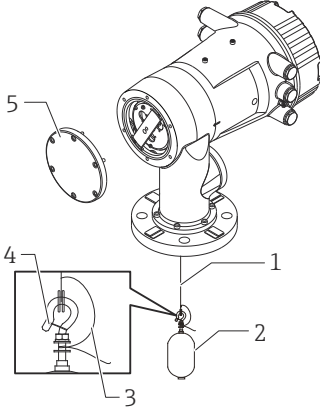
Proceduri	Note
<p>1. Țineți manometrul astfel încât să stea orizontal pe flanșă.</p> <p>2. Tăiați benzile de fixare [2].</p> <p>3. Scoateți suportul camerei de ardere [3] și materialul folosit ca ambalaj al camerei de ardere.</p>	<ul style="list-style-type: none"> <li>▪ Parcurgeți acești pași înainte de a monta NMS8x pe ștuț.</li> <li>▪ Nu înclinați NMS8x după ce demontați suportul camerei de ardere.</li> </ul>
<p>4. Montați NMS8x pe ștuț.</p>	<ul style="list-style-type: none"> <li>▪ Cablul de măsurare trebuie să atârne pe verticală.</li> <li>▪ Asigurați-vă că nu există indoituri sau alte defecte în cablul de măsurare.</li> </ul>
<p>5. Scoateți șuruburile și bolțurile M6 [6] (bolțuri M10 pentru carcasa din oțel inoxidabil) pentru a demonta capacul de la carcasa tamburului [5].</p> <p>6. Slăbiți două șuruburi și scoateți opritorul tamburului de colaci de sârmă [4].</p>	<p>Aveți grijă să nu pierdeți inelul O și bolțurile de fixare pentru capacul de la carcasa tamburului.</p>
<p>7. Scoateți cu atenție banda adezivă [1] de la tamburul de colaci de sârmă.</p>	<ul style="list-style-type: none"> <li>▪ Scoateți banda manual având grijă să nu deteriorați tamburul de colaci de sârmă.</li> <li>▪ Cablul de măsurare trebuie să fie înfășurat astfel încât să intre corect în caneluri.</li> </ul>
<p>8. Montați capacul de la carcasa tamburului.</p>	<p>Asigurați-vă că inelul O este în capacul de la carcasa tamburului.</p>
<p>9. Porniți alimentarea NMS8x.</p>	<p> Nu sunt necesare etape de calibrare a senzorului, de referință și a tamburului deoarece toate sunt efectuate înainte de livrare.</p>


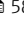
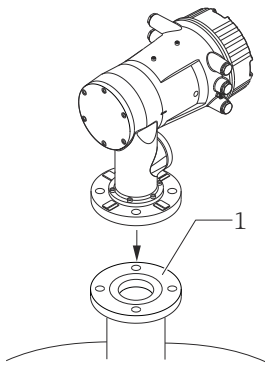
### 5.2.4 Metoda de instalare pentru camera de ardere livrată separat

Este necesar să demontați tamburul de colaci de sârmă de la NMS8x, să scoateți banda de pe tamburul de colaci de sârmă, să montați tamburul de colaci de sârmă în carcasa tamburului și să instalați camera de ardere pe cablul de măsurare.

Utilizați blocuri sau un piedestal pentru a fixa NMS8x și asigurați un mediu în care poate fi furnizată energie electrică la NMS8x.

Proceduri	Figuri
<ol style="list-style-type: none"> <li>1. Fixați NMS8x pe blocuri sau piedestal.</li> <li>2. Asigurați-vă că există suficient spațiu sub NMS8x.</li> </ol> <p> Aveți grijă să nu scăpați pe jos NMS8x.</p>	 <p style="text-align: center;">Dimensiuni mm (in)</p>
<ol style="list-style-type: none"> <li>3. Scoateți șuruburile și bolțurile M6 [6] (bolțuri M10 pentru carcasa din oțel inoxidabil).</li> <li>4. Demontați capacul de la tamburul de colaci de sârmă [5], opritorul tamburului de colaci de sârmă [4] și consola [2].</li> <li>5. Demontați tamburul de colaci de sârmă [1] de la carcasa tamburului.</li> <li>6. Scoateți banda [3] de la tamburul de colaci de sârmă.</li> <li>7. Derulați cablul de măsurare aproximativ 250 mm (9,84 in) astfel încât inelul cablului să fie poziționat sub flanșă.</li> <li>8. Montați tamburul de colaci de sârmă la NMS8x.</li> <li>9. Montați consola.</li> </ol> <p> <ul style="list-style-type: none"> <li>▪ Fiți deosebit de atenți să nu loviți tamburul de colaci de sârmă de carcasă din cauza forței puternice a magnetului.</li> <li>▪ Manevrați cu grijă cablul de măsurare. Există riscul de îndoire.</li> <li>▪ Aveți grijă să se înfășoare corect cablul în caneluri.</li> </ul> </p>	 <p style="text-align: right;">A0030109</p>

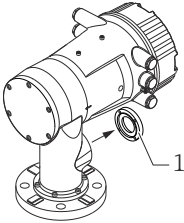
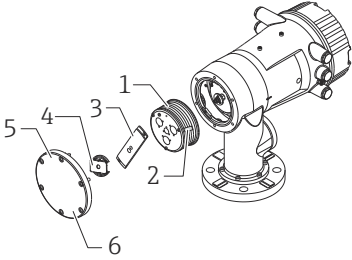
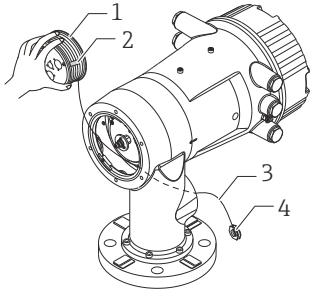
Proceduri	Figuri
<p>10. Agățați camera de ardere [3] pe inel [2].</p> <p> Aveți grijă să se înfășoare corect cablul în caneluri.</p> <p>▪ În caz contrar, demontați camera de ardere și tamburul de colaci de sârmă și repetați etapa 7.</p>	 <p style="text-align: right;">A0030110</p>
<p>11. Porniți alimentarea NMS8x.</p> <p>12. Efectuați calibrarea senzorului</p> <p>13. Fixați camera de ardere [2] la cablul de măsurare [1] cu ajutorul cablului de fixare [4].</p> <p>14. Instalați firul de legare la pământ [3] al camerei de ardere (pentru detalii despre instalarea firului de legare la pământ al camerei de ardere →  25).</p> <p>15. Efectuați calibrarea de referință.</p> <p>16. Oprțiți alimentarea cu energie.</p> <p>17. Montați capacul tamburului de colaci de sârmă [5].</p> <p> Pentru calibrarea senzorului, →  54</p> <p>▪ Pentru calibrarea de referință, →  57.</p>	 <p style="text-align: right;">A0030111</p>


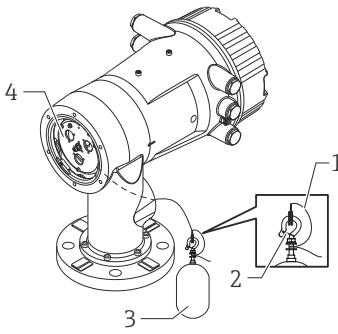
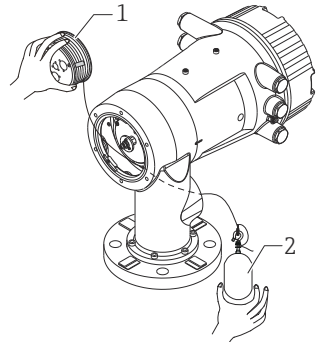


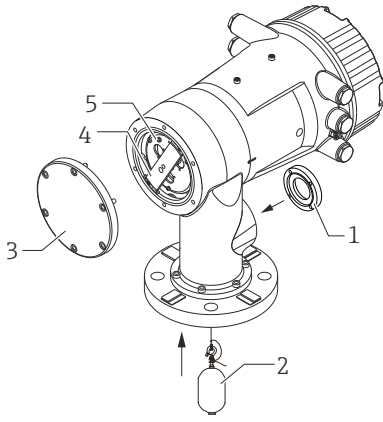
Proceduri	Figuri
<p>18. Montați NMS8x pe ștuțul rezervorului [1].</p> <p>19. Camera de ardere nu trebuie să atingă peretele interior al ștuțului.</p> <p>20. Porniți alimentarea cu energie.</p> <p>21. Efectuați calibrarea tamburului.</p> <p> Pentru calibrarea tamburului, →  58</p>	 <p>A0030112</p>







### 5.2.5 Instalare prin fereastra de calibrare

În cazul unei camere de ardere cu diametrul de 50 mm (1,97 in), camera de ardere poate fi instalată prin fereastra de calibrare.

**i** Puteți instala următoarele camere de ardere numai prin fereastra de calibrare: 50 mm SUS, 50 mm aliaj C, 50 mm PTFE

Proceduri	Figuri
<p>1. Scoateți capacul ferestrei de calibrare [1].</p>	 <p style="text-align: right;">A0030113</p>
<p>2. Scoateți bolțurile M6 și șuruburile [6] (bolțuri M10 pentru carcasa din oțel inoxidabil).</p> <p>3. Demontați capacul [5], opritorul tamburului de colaci de sârmă [4] și consola [3].</p> <p>4. Demontați tamburul de colaci de sârmă [1] de la carcasa tamburului.</p> <p>5. Scoateți banda [2] de fixare a cablului.</p> <p><b>i</b> Manevrați cu grijă cablul de măsurare. Există riscul de îndoire.</p>	 <p style="text-align: right;">A0030114</p>
<p>6. Ținând tamburul de colaci de sârmă [1] cu o mână, derulați cablul de măsurare [3] aproximativ 500 mm (19,69 in).</p> <p>7. Fixați cablul [3] temporar cu banda [2].</p> <p>8. Introduceți inelul cablului [4] în carcasa tamburului.</p> <p>9. Scoateți inelul cablului prin fereastra de calibrare.</p> <p><b>i</b> Manevrați cu grijă cablul de măsurare.</p>	 <p style="text-align: right;">A0030115</p>

Proceduri	Figuri
<p>10. Introduceți tamburul de colaci de sârmă [4] temporar în carcasa tamburului.</p> <p>11. Agățați camera de ardere [3] pe inelul cablului.</p> <p>12. Fixați camera de ardere la cablul de măsurare cu ajutorul cablului de fixare [2].</p> <p>13. Instalați firul de legare la pământ [1] pentru camera de ardere (pentru detalii despre instalarea firului de legare la pământ al camerei de ardere → 25).</p> <p> <b>Fiți deosebit de atenți să nu loviți tamburul de colaci de sârmă de carcasă din cauza forței puternice a magnetului.</b></p> <p><b>Manevrați cu grijă cablul de măsurare. Există riscul de îndoire.</b></p>	 <p style="text-align: right;">A0030116</p>
<p>14. Demontați tamburul de colaci de sârmă din carcasa tamburului și derulați cablul de măsurare aproximativ 500 mm (19,69 in).</p> <p>15. Țineți tamburul de colaci de sârmă [1] în sus și așezați camera de ardere [2] în fereastra de calibrare.</p> <p>16. Țineți camera de ardere în mijlocul ferestrei de calibrare.</p> <p>17. Țineți cealaltă mână (tamburul de colaci de sârmă) în sus pentru a adăuga tensiune la cablul de măsurare astfel încât să nu lăsați să cadă rapid camera de ardere.</p>	 <p style="text-align: right;">A0030117</p>
<p>18. Dați drumul camerei de ardere [2].</p> <p>19. Scoateți banda de la tamburul de colaci de sârmă [5].</p> <p>20. Introduceți tamburul de colaci de sârmă în carcasa tamburului.</p> <p>21. Montați consola [4].</p> <p> Aveți grijă să se înfășoare corect cablul în caneluri.</p> <p>22. Porniți alimentarea NMS8x și deplasați camera de ardere în sus cu ajutorul wizard <b>Move displacer</b> → 53 până când inelul cablului poate fi văzut în fereastra de calibrare.</p> <p> <b>Asigurați-vă că nu există îndoituri sau alte defecte în cablul de măsurare.</b></p> <p><b>Camera de ardere nu trebuie să atingă peretele interior al ștuțului.</b></p> <p>23. Efectuați calibrarea senzorului.</p>	 <p style="text-align: right;">A0030118</p>

Proceduri	Figuri
<p> Pentru calibrarea senzorului, →  54</p> <p><b>24.</b> Efectuați calibrarea de referință.</p> <p> Pentru calibrarea de referință, →  57.</p> <p><b>25.</b> Montați capacul carcsei tamburului [3] și capacul ferestrei de calibrare [1].</p> <p><b>26.</b> Efectuați calibrarea tamburului.</p> <p> Pentru calibrarea tamburului, →  58</p>	



## Instalarea firului de legare la pământ al camerei de ardere

În funcție de aplicație și de cerințele Ex, este necesară împământarea instalației electrice a camerei de ardere. În funcție de tipul de cameră de ardere, există diferite proceduri care sunt descrise mai jos.

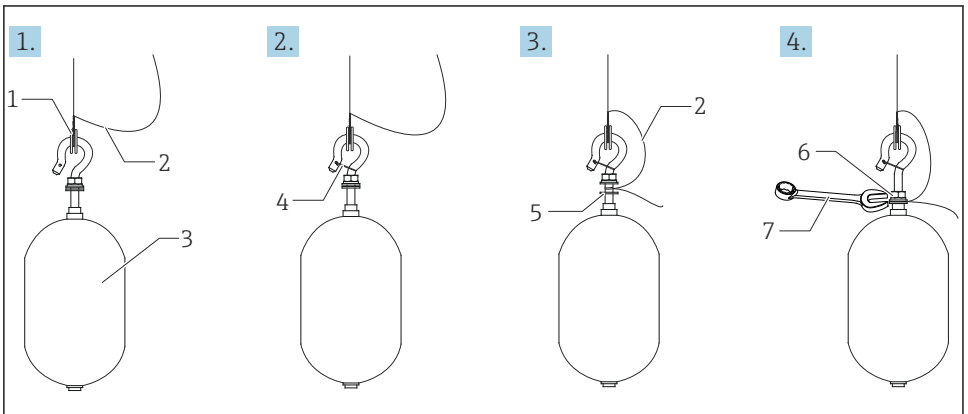


Pentru detalii despre instalarea camerei de ardere → 15

### Instalarea standard a camerei de ardere

1. Montați camera de ardere [3] pe inelul cablului [1].
2. Înfășurați cablul de fixare [4] pe cârligul cablului.
3. Înfășurați firul de legare la pământ [2] între șaibe [5] de două ori.
  - ↳ Dacă nu este necesară împământarea pentru aplicații fără protecție la explozie, omiteți această etapă.
4. Fixați piulița [6] cu o cheie [7].

Cu această operație se încheie procedura de instalare a camerei de ardere.



A0028694

### 6 Instalarea camerei de ardere

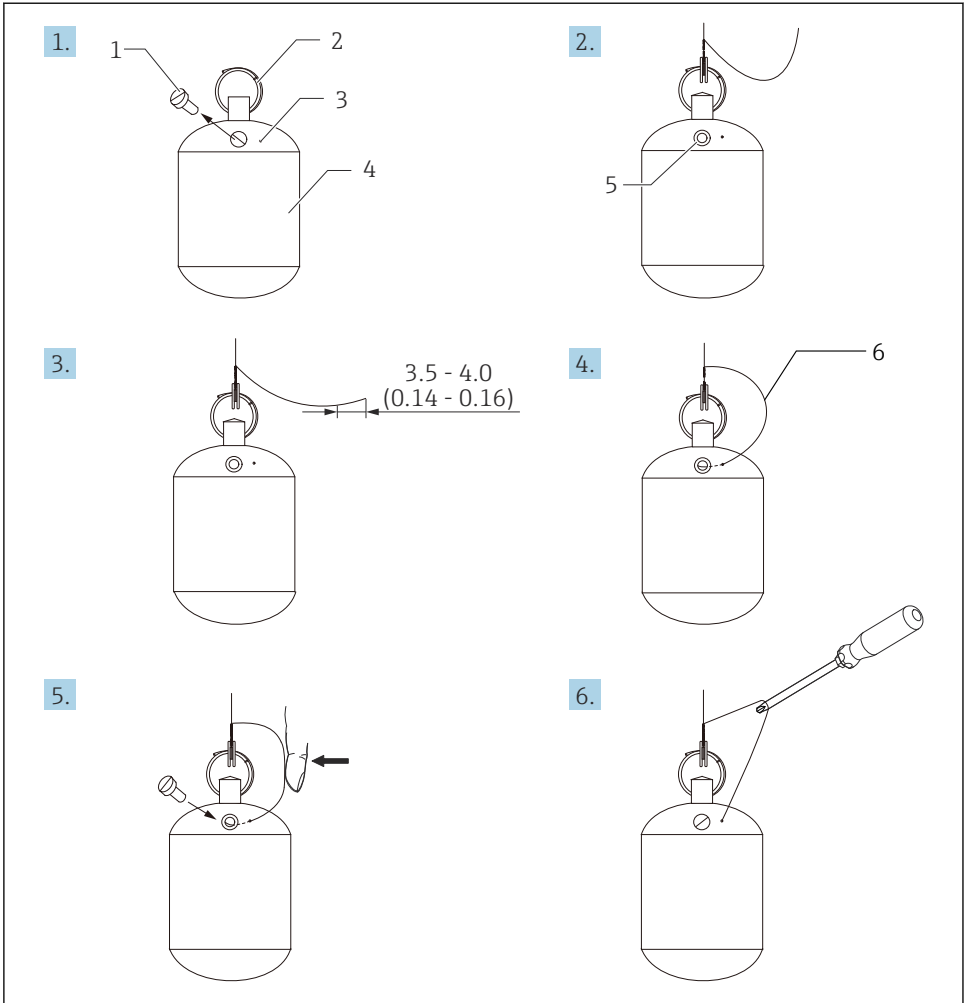
- 1 Inel cablu
- 2 Fir de legare la pământ
- 3 Cameră de ardere
- 4 Cablu de fixare
- 5 Șaibă
- 6 Piuliță
- 7 Cheie

### Instalarea camerei de ardere PTFE

1. Scoateți șurubul [1] folosind o șurubelniță cu cap plat.
2. Montați camera de ardere [4] pe inelul din teflon [2].

3. Scoateți cablul acoperit cu PFA aproximativ 3,5 la 4,0 mm (0,14 la 0,16 in) pentru conductivitate.
  - ↳ **Cablu PTFE:** Instalați firul de legare la pământ [6] pe camera de ardere de la fanta de introducere a firului [3] până când firul de legare la pământ intră în contact cu peretele orificiului pentru șurub [5].
  - Cablu SUS:** Instalați firul de legare la pământ [6] pe camera de ardere de la fanta de introducere a firului [3] până când firul de legare la pământ intră în contact cu peretele orificiului pentru șurub [5]. Apoi, instalați firul de legare la pământ 10 mm (0,39 in) mai departe.
4. Instalați firul de legare la pământ [6] pe camera de ardere de la fanta de introducere a firului [3] până când firul de legare la pământ intră în contact cu peretele orificiului pentru șurub [5].
5. Strângeți șurubul [1].
  - ↳ Țineți firul de legare la pământ cu vârfurile degetelor astfel încât firul să nu iasă afară din fantă.
6. Ridicați camera de ardere cu ajutorul unei șurubelnițe și asigurați-vă că firul de legare la pământ nu iese afară din fantă.

Cu această operație se încheie instalarea camerei de ardere PTFE.



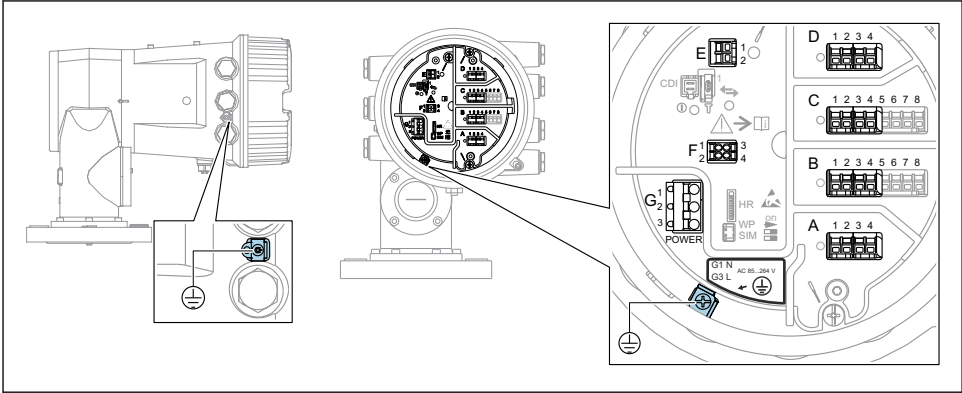
A0028696

7 Instalarea camerei de ardere PTFE; dimensiuni mm (in)


- 1 Şurub
- 2 Inel acoperit cu PFA
- 3 Fantă de introducere fir
- 4 Camera de ardere
- 5 Orificiu pentru şurub
- 6 Fir de legare la pământ

## 6 Conexiunea electrică

### 6.1 Alocarea bornelor




A0026905

 8 Compartiment cu borne (exemplu tipic) și borne de împământare

#### Filet carcasă

Filetele compartimentului blocului electronic și de conexiuni pot fi acoperite cu un înveliș anti-frecare.



Următoarele se aplică pentru toate materialele carcasei:

 **Nu lubrifiați filetele carcasei.**

#### Zonă borne A/B/C/D (fante pentru module I/O)

Modul: Până la patru module I/O, în funcție de codul de comandă

- Module cu patru borne pot fi în oricare dintre aceste fante.
- Module cu opt borne pot fi în fanta B sau C.

 Alocarea exactă a modulelor la fante depinde de versiunea dispozitivului →  33.

#### Zonă bornă E

Modul: interfață HART Ex i/IS

- E1: H+
- E2: H-

#### Zonă bornă F

Afișaj la distanță

- F1:  $V_{CC}$  (conectați la borna 81 a afișajului la distanță)
- F2: Semnal B (conectați la borna 84 a afișajului la distanță)
- F3: Semnal A (conectați la borna 83 a afișajului la distanță)
- F4: Masă (conectați la borna 82 a afișajului la distanță)

### Zonă bornă G (pentru alimentare cu energie electrică c.a. înaltă tensiune și alimentare cu energie electrică c.a. joasă tensiune)

- G1: N
- G2: neconectat
- G3: L

### Zonă bornă G (pentru alimentare cu energie electrică c.c. joasă tensiune)

- G1: L-
- G2: neconectat
- G3: L+

### Zonă bornă: împământare de protecție

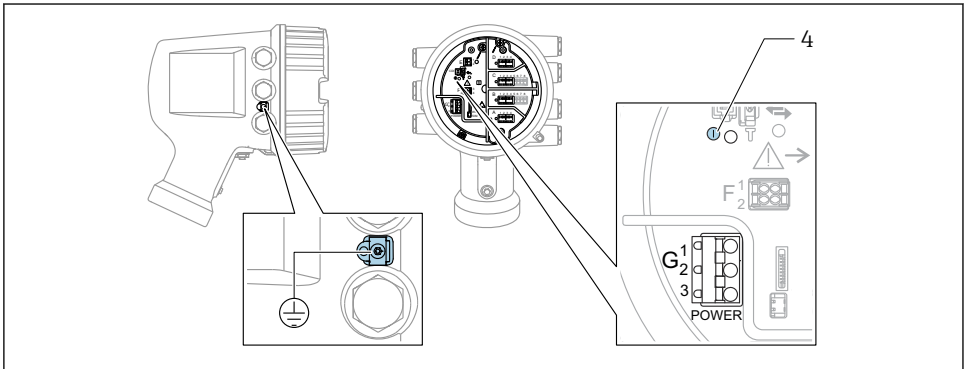
Modul: conexiune de împământare de protecție (șurub M4)



A0018339

9 Zonă bornă: împământare de protecție

## 6.1.1 Sursă de alimentare cu energie electrică



A0033413

- G1 N
- G2 neconectat
- G3 L
- 4 LED verde: indică alimentarea cu energie electrică



Tensiunea de alimentare este, de asemenea, indicată pe plăcuța de identificare.

### Tensiune de alimentare

#### Alimentare cu energie electrică c.a. înaltă tensiune:

Valoare operațională:

100 la 240 V<sub>AC</sub> (- 15 % + 10 %) = 85 la 264 V<sub>AC</sub>, 50/60 Hz

**Alimentare cu energie electrică c.a. joasă tensiune:**

Valoare operațională:

 $65 V_{AC} (-20\% + 15\%) = 52 \text{ la } 75 V_{AC}, 50/60 \text{ Hz}$ **Alimentare cu energie electrică c.c. joasă tensiune:**

Valoare operațională:

 $24 \text{ la } 55 V_{DC} (-20\% + 15\%) = 19 \text{ la } 64 V_{DC}$ **Consum de putere**

Puterea maximă variază în funcție de configurarea modulelor. Valoarea indică puterea aparentă maximă, selectați cablurile aplicabile în mod corespunzător. Puterea efectivă consumată în mod real este 12 W.

**Alimentare cu energie electrică c.a. înaltă tensiune:**

28,8 VA

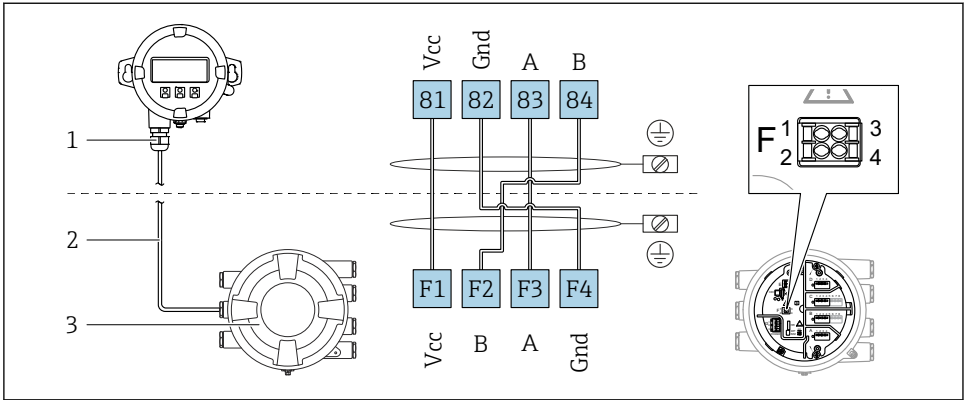
**Alimentare cu energie electrică c.a. joasă tensiune:**

21,6 VA

**Alimentare cu energie electrică c.c. joasă tensiune:**

13,4 W

### 6.1.2 Modul de afișare și operare la distanță DKX001



A0037025

10 Conectarea modului de afișare și operare la distanță DKX001 la dispozitivul de măsurare și control al nivelului din rezervor (NMR8x, NMS8x sau NRF8x)

- 1 Modul de afișare și operare de la distanță
- 2 Cablu de conectare
- 3 Dispozitiv de măsurare și control al nivelului din rezervor (NMR8x, NMS8x sau NRF8x)

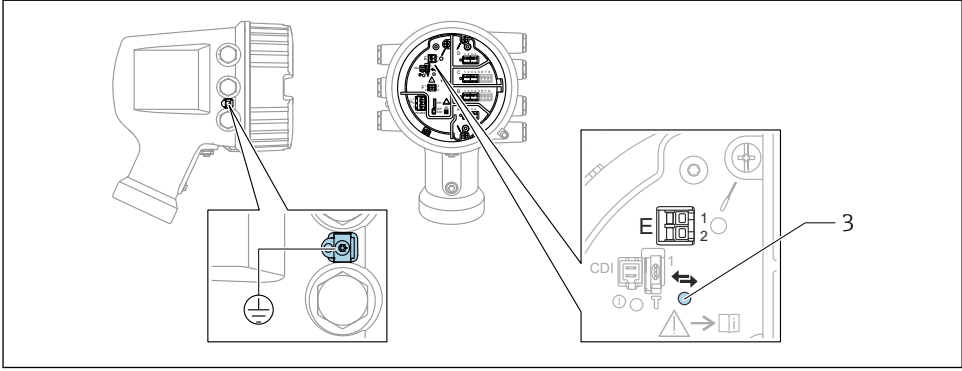


Modulul de afișare și operare de la distanță DKX001 este disponibil ca un accesoriu. Pentru detalii, consultați SD01763D.



- Valoarea măsurată este indicată simultan pe DKX001 și pe modulul local de afișare și operare.
- Meniul de operare nu poate fi accesat pe ambele module în același timp. Dacă meniul de operare este introdus în unul dintre aceste module, celălalt modul este blocat automat. Această blocare rămâne activă până când meniul este închis la primul modul (înapoi la afișajul valorii măsurate).

### 6.1.3 Interfață HART Ex i/IS



A0033414

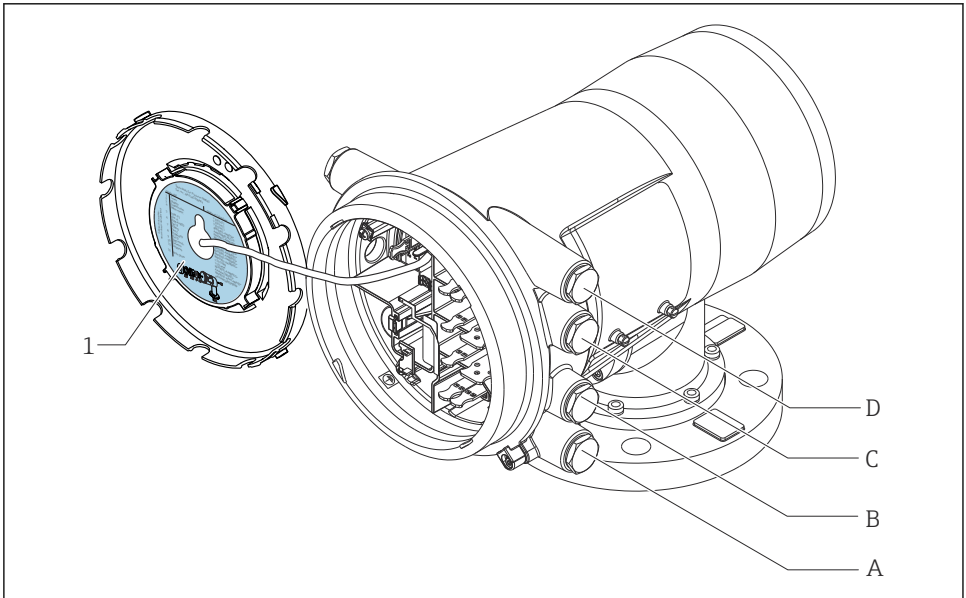
- E1 H+
- E2 H-
- 3 LED portocaliu: indică comunicațiile de date

**i** Această interfață funcționează întotdeauna în calitate de coordonator HART principal pentru transmisițiile secundare HART conectate. În schimb, modulele I/O analogice pot fi configurate ca dispozitiv principal sau secundar HART → 36 → 39.



#### 6.1.4 Fante pentru module I/O

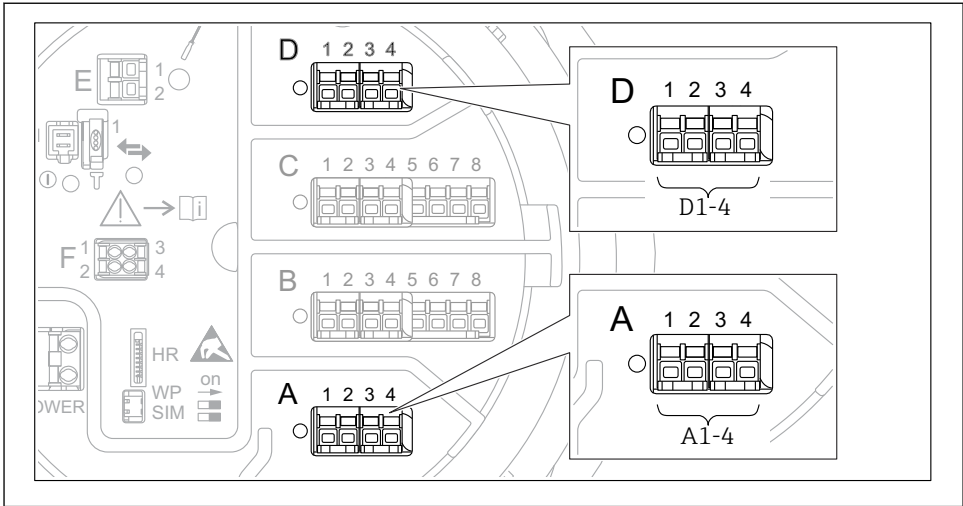
Compartimentul cu borne conține patru fante (A, B, C și D) pentru module I/O. În funcție de versiunea dispozitivului (caracteristici de comandă 040, 050 și 060), aceste fante conțin diferite module I/O. Alocarea fantelor pentru dispozitivul din apropiere este indicată și pe o etichetă atașată pe capacul din spatele modulului de afișare.



A0030119

- 1 Etichetă care prezintă (printre altele) modulele din fantele A până la D.
- A Intrare cablu pentru fanta A
- B Intrare cablu pentru fanta B
- C Intrare cablu pentru fanta C
- D Intrare cablu pentru fanta D

### 6.1.5 Bornele modului „Modbus”, modului „V1” sau modului „WM550”



A0031200

- 11 Denumirea modulelor „Modbus” sau „WM550” (exemple); în funcție de versiunea dispozitivului, aceste module pot fi și în fanta B sau C.

În funcție de versiunea dispozitivului, modulul „Modbus” și/sau „V1” sau modulul „WM550” se pot afla în diferite fante ale compartimentului cu borne. În meniul de operare, interfețele „Modbus” și „V1” sau „WM550” sunt denumite după fanta respectivă și bornele din această fantă: **A1-4**, **B1-4**, **C1-4**, **D1-4**.

#### Bornele modului „Modbus”

Denumirea modului în meniul de operare: **Modbus X1-4**; (X = A, B, C sau D)

- X1<sup>1)</sup>
  - Nume bornă: S
  - Descriere: Ecranarea cablului conectată printr-un condensator la ÎMPĂMÂNTARE
- X2<sup>1)</sup>
  - Nume bornă: 0V
  - Descriere: Referință comună
- X3<sup>1)</sup>
  - Nume bornă: B-
  - Descriere: Linie de semnal fără inversare
- X4<sup>1)</sup>
  - Nume bornă: A+
  - Descriere: Linie de semnal cu inversare

1) Aici, „X” reprezintă una dintre fantele „A”, „B”, „C” sau „D”.

**Bornele modulelor „V1” și „WM550”**


Denumirea modulului în meniul de operare: **V1 X1-4** sau **WM550 X1-4**; (X = A, B, C sau D)

- X1 <sup>2)</sup>
  - Nume bornă: S
  - Descriere: Ecranarea cablului conectată printr-un condensator la ÎMPĂMÂNTARE
- X2 <sup>1)</sup>
  - Nume bornă: -
  - Descriere: neconectat
- X3 <sup>1)</sup>
  - Nume bornă: B-
  - Descriere: Semnal buclă protocol -
- X4 <sup>1)</sup>
  - Nume bornă: A+
  - Descriere: Semnal buclă protocol +

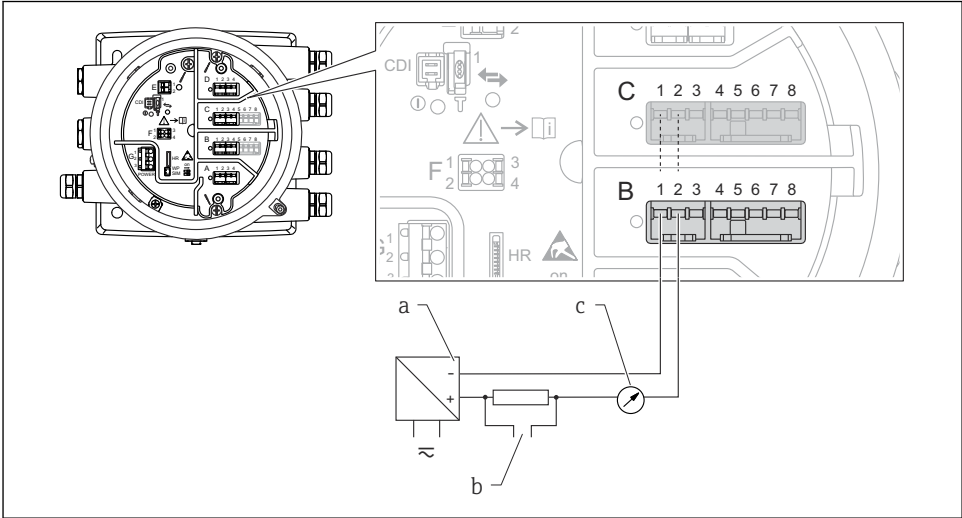
---

2) Aici, „X” reprezintă una dintre fantele „A”, „B”, „C” sau „D”.


### 6.1.6 Conectarea modului „I/O analogic” pentru utilizare pasivă

-  În utilizarea pasivă, tensiunea de alimentare pentru linia de comunicații trebuie asigurată de o sursă externă.
- Cablajul trebuie să fie în conformitate cu modul de operare prevăzut al modului I/O analogic; consultați desenele de mai jos.

„Operating mode” = „4..20mA output” sau „HART slave +4..20mA output”

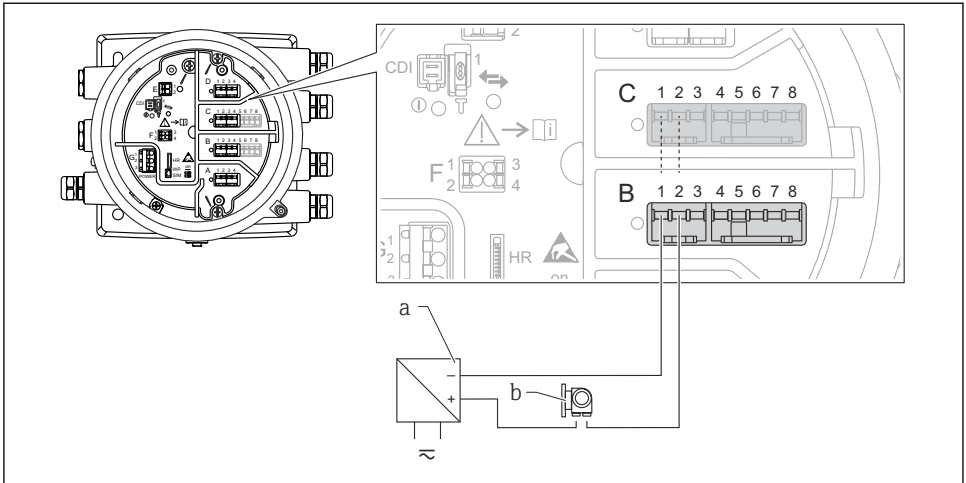


A0027931

 12 Utilizarea pasivă a modului I/O analogic în modul de ieșire

- a Sursă de alimentare cu energie electrică
- b Ieșire semnal HART
- c Evaluare semnal analogic

„Operating mode” = „4..20mA input” sau „HART master+4..20mA input”

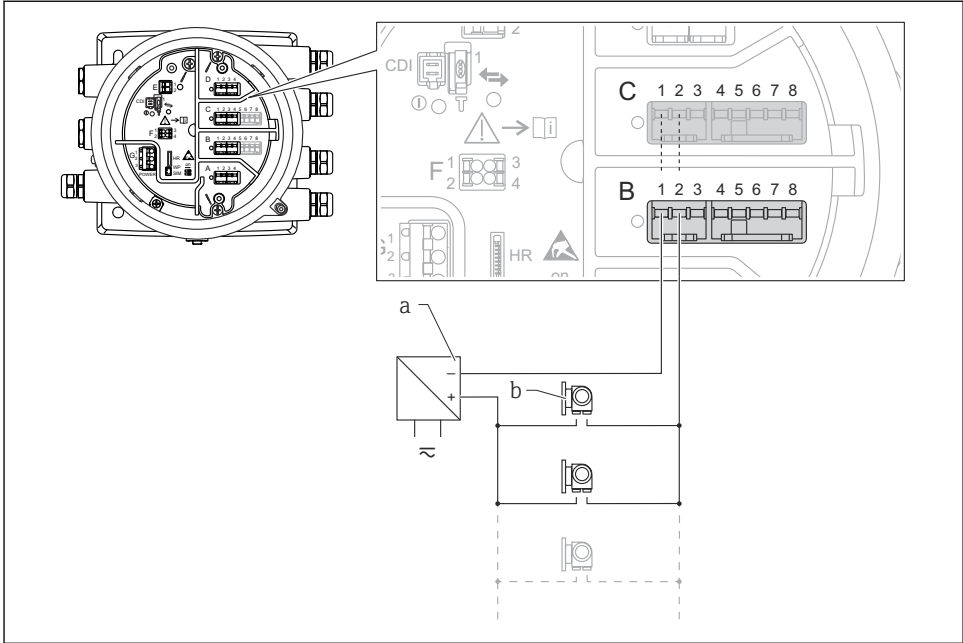


A0027933

13 Utilizarea pasivă a modului I/O analogic în modul de intrare

- a Sursă de alimentare cu energie electrică
- b Dispozitiv extern cu ieșire de semnal de 4...20 mA și/sau HART

„Operating mode” = „HART master”



A0027934

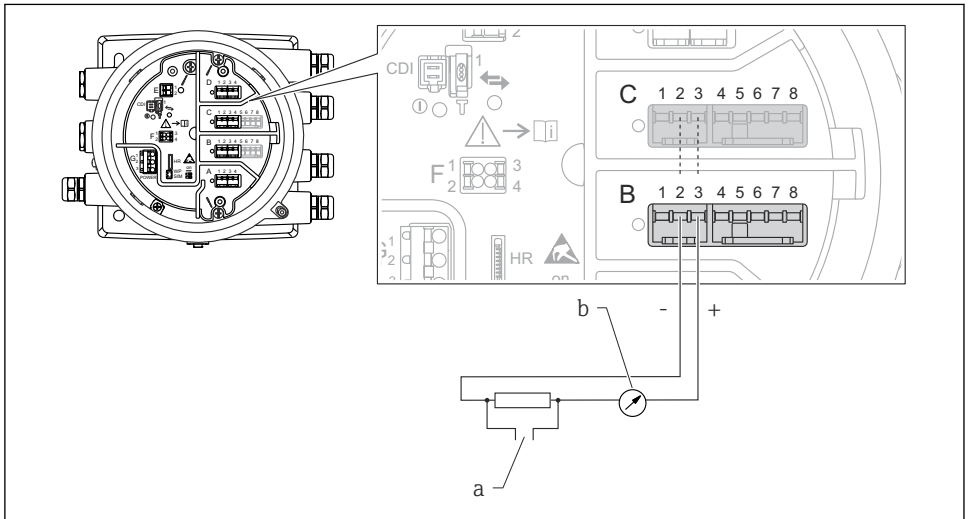
14 Utilizarea pasivă a modului I/O analogic în modul coordonator HART

- a Sursă de alimentare cu energie electrică
- b Până la 6 dispozitive externe cu ieșire de semnal HART

### 6.1.7 Conectarea modului „I/O analogic” pentru utilizare activă

- i** În utilizarea activă, tensiunea de alimentare pentru linia de comunicații este furnizată de dispozitivul propriu-zis. Nu este necesară o sursă externă de alimentare.
- Cablajul trebuie să fie în conformitate cu modul de operare prevăzut al modului I/O analogic; consultați desenele de mai jos.
- i** Consumul maxim de curent al dispozitivelor HART conectate: 24 mA (adică 4 mA per dispozitiv, dacă sunt conectate 6 dispozitive).
- Tensiunea de ieșire a modului Ex-d: 17,0 V@4 mA la 10,5 V@22 mA
- Tensiunea de ieșire a modului Ex-ia: 18,5 V@4 mA la 12,5 V@22 mA

„Operating mode” = „4..20mA output” sau „HART slave +4..20mA output”

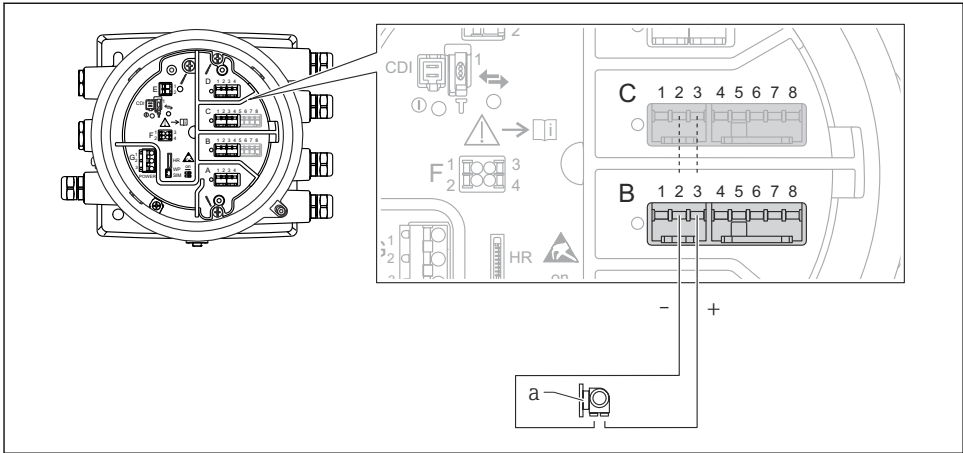


A0027932

**15** Utilizarea activă a modului I/O analogic în modul de ieșire

- a* Ieșire semnal HART
- b* Evaluare semnal analogic

„Operating mode” = „4..20mA input” sau „HART master+4..20mA input”



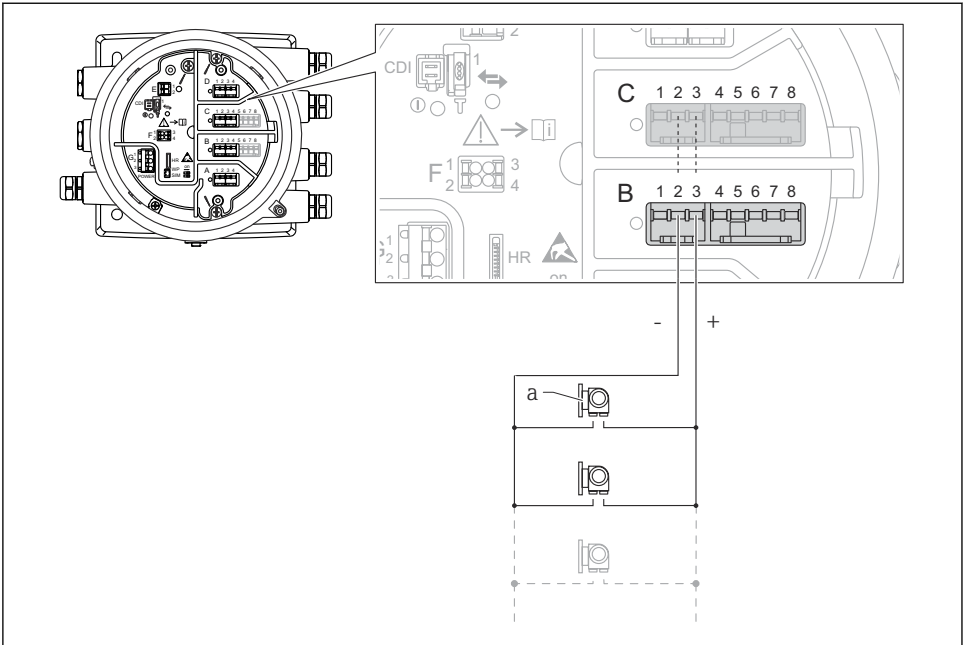
A0027935

16 Utilizarea activă a modului I/O analogic în modul de intrare

a Dispozitiv extern cu ieșire de semnal de 4...20 mA și/sau HART



„Operating mode” = „HART master”



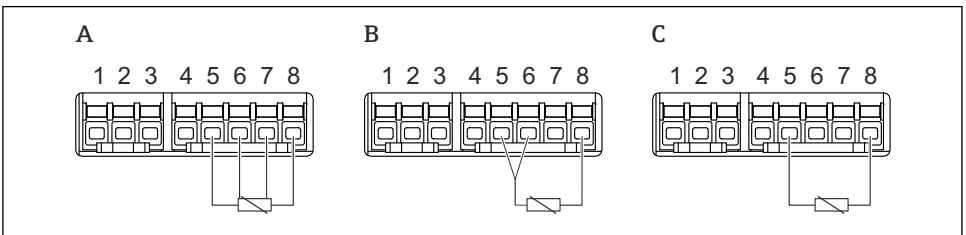
A0027936

17 Utilizarea activă a modului I/O analogic în modul coordonator HART

a Până la dispozitive externe cu ieșire de semnal HART

**i** Consumul maxim de curent pentru dispozitivele HART conectate este 24 mA (adică 4 mA per dispozitiv, dacă sunt conectate 6 dispozitive).

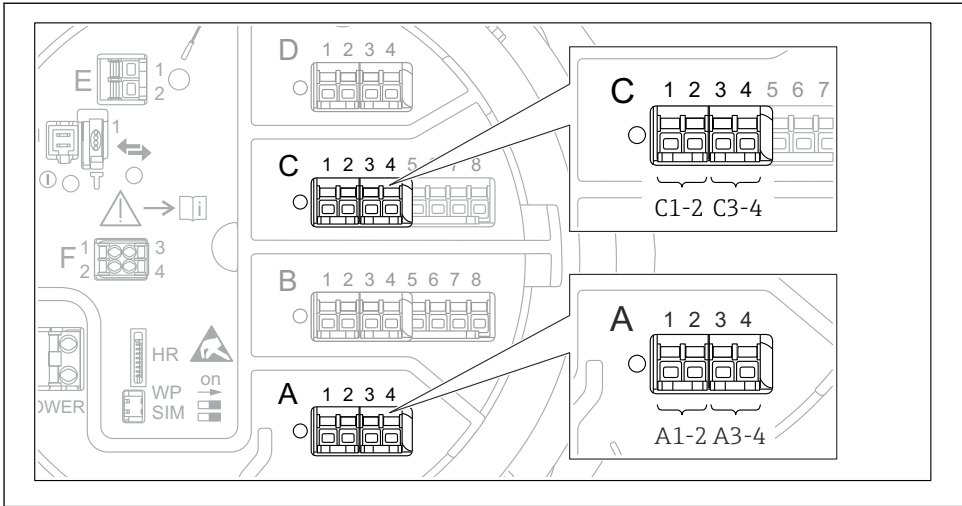
6.1.8 Conectarea unui RTD



A0026371

- A Conexiune RTD cu 4 cabluri
- B Conexiune RTD cu 3 cabluri
- C Conexiune RTD cu 2 cabluri

### 6.1.9 Bornele modului „I/O digital”



A0026424

Fig. 18 Denumirea intrărilor sau ieșirilor digitale (exemple)

- Fiecare modul IO digital asigură două intrări sau ieșiri digitale.
- În meniul de operare, fiecare intrare sau ieșire este denumită după fanta respectivă și două borne din această fantă. De exemplu, **A1-2** înseamnă bornele 1 și 2 ale fantei **A**. Același lucru este valabil pentru fantele **B**, **C** și **D** în cazul în care conțin un modul IO digital.
- Pentru fiecare dintre aceste perechi de borne, poate fi selectat unul dintre următoarele moduri de operare în meniul de operare:
  - Dezactivare
  - Ieșire pasivă
  - Intrare pasivă
  - Intrare activă

## 6.2 Cerințe de conectare

### 6.2.1 Specificație cablu

#### Borne

##### Secțiune transversală fir 0,2 la 2,5 mm<sup>2</sup> (24 la 13 AWG)

Utilizare pentru borne cu funcția: semnal și sursa de alimentare

- Borne cu arc (NMx8x-xx1...)
- Borne cu șurub (NMx8x-xx2...)

##### Secțiune transversală fir max. 2,5 mm<sup>2</sup> (13 AWG)

Utilizare pentru borne cu funcția: Bornă de împământare în compartimentul bornei

##### Secțiune transversală fir max. 4 mm<sup>2</sup> (11 AWG)

Utilizare pentru borne cu funcția: Bornă de împământare la carcasă

#### Linie de alimentare cu energie electrică

Cablul dispozitivului standard este suficient pentru linia de alimentare.

#### Linie de comunicații HART

- Un cablu de dispozitiv standard este suficient dacă se utilizează numai semnalul analogic.
- Dacă se utilizează protocolul HART, se recomandă un cablu ecranat. Respectați conceptul de legare la pământ a instalației.

#### Linie de comunicații Modbus

- Respectați condițiile privind cablul din TIA-485-A, Telecommunications Industry Association.
- Condiții suplimentare: utilizați un cablu ecranat.

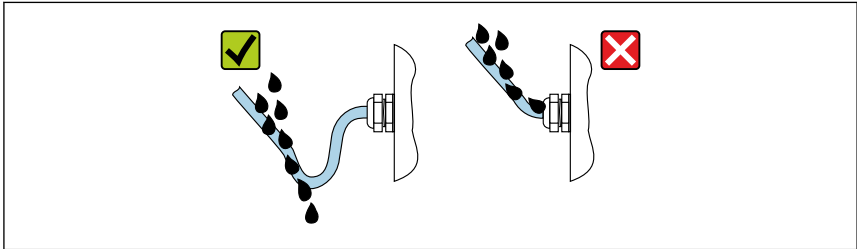
#### Linie de comunicații V1

- Cablu ecranat sau neecranat, pereche răsucită cu 2 fire
- Rezistență într-un cablu:  $\leq 120 \Omega$
- Capacitanță între linii:  $\leq 0,3 \mu\text{F}$

## 6.3 Asigurarea gradului de protecție

Pentru a garanta gradul de protecție specificat, parcurgeți următoarele etape după conexiunea electrică:

1. Verificați dacă garniturile carcasi sunt curate și montate corect. Uscați, curățați sau înlocuiți garniturile dacă este necesar.
2. Strângeți toate șuruburile carcasi și înfiletați capacele.
3. Strângeți ferm presgarniturile de cablu.
4. Pentru a vă asigura că umezeala nu pătrunde în intrarea de cablu, dirijați cablul astfel încât să facă buclă jos înainte de intrarea de cablu („separator de apă”).



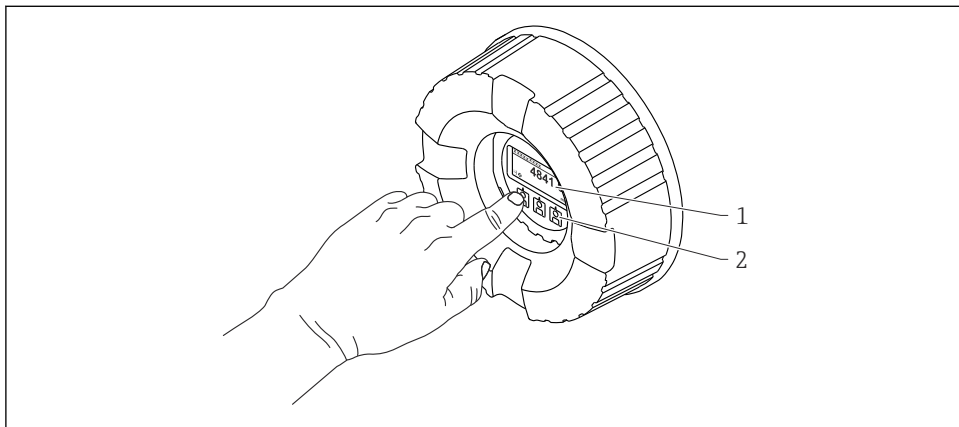
A0029278

5. Introduceți dopuri potrivite pentru coeficientul de siguranță al dispozitivului (de exemplu, Ex d/XP).

## 7 Punerea în funcțiune

### 7.1 Metode de operare

#### 7.1.1 Operare prin intermediul afișajului local

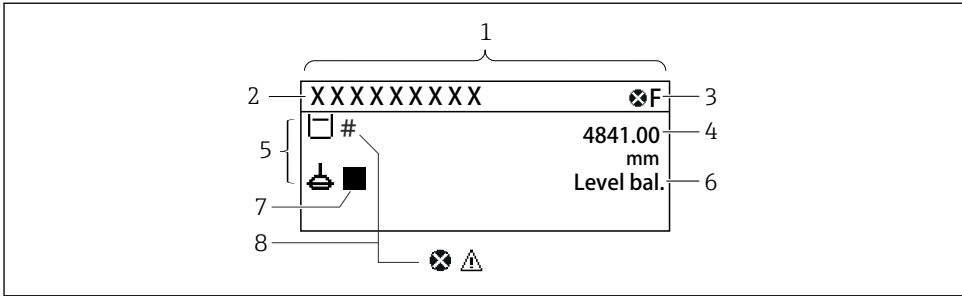


A0028345

#### 19 Afișaj și elemente de operare

- 1 Afișaj cu cristale lichide (LCD)
- 2 Taste optice; pot fi acționate prin geamul capacului. Dacă se utilizează fără capacul de sticlă, așezați ușor degetul în fața senzorului optic pentru activare. Nu apăsați tare.


## Vizualizare standard (afișajul valorii măsurate)



A0028702

### 20 Aspectul tipic al vizualizării standard (afișajul valorii măsurate)

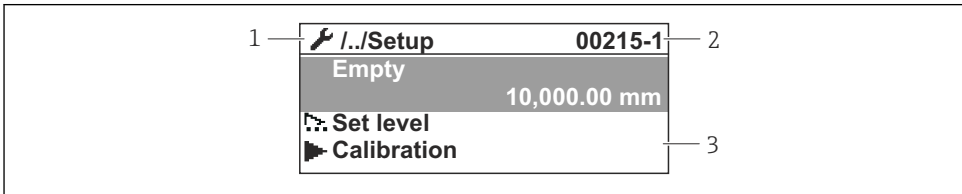
- 1 Modul de afișare
- 2 Eticheta dispozitivului
- 3 Zonă de stare
- 4 Zonă de afișare pentru valorile măsurate
- 5 Zonă de afișare pentru valoarea măsurată și simbolurile de stare
- 6 Indicație stare manometru
- 7 Simbol stare manometru
- 8 Simbol stare valoare măsurată

 Pentru semnificația simbolurilor afișajului, consultați instrucțiunile de operare (BA) ale dispozitivului.

## Vizualizare navigare (meniu de operare)

Pentru a accesa meniul de operare (vizualizare navigare), procedați după cum urmează:

1. În vizualizarea standard, apăsați pe **E** cel puțin două secunde.  
↳ Apare un meniu contextual.
2. Selectați **Keylock off** din meniul contextual și confirmați apăsând pe **E**.
3. Apăsați din nou pe **E** pentru a accesa meniul de operare.

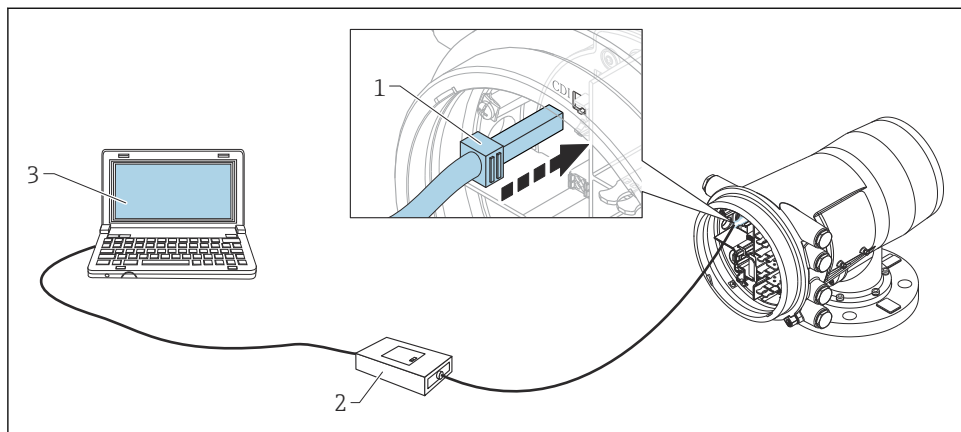


A0047115

### 21 Vizualizare navigare

- 1 Submeniu sau expert curent
- 2 Cod de acces rapid
- 3 Zonă de afișare pentru navigare

### 7.1.2 Utilizare prin intermediul interfeței de service și FieldCare/DeviceCare

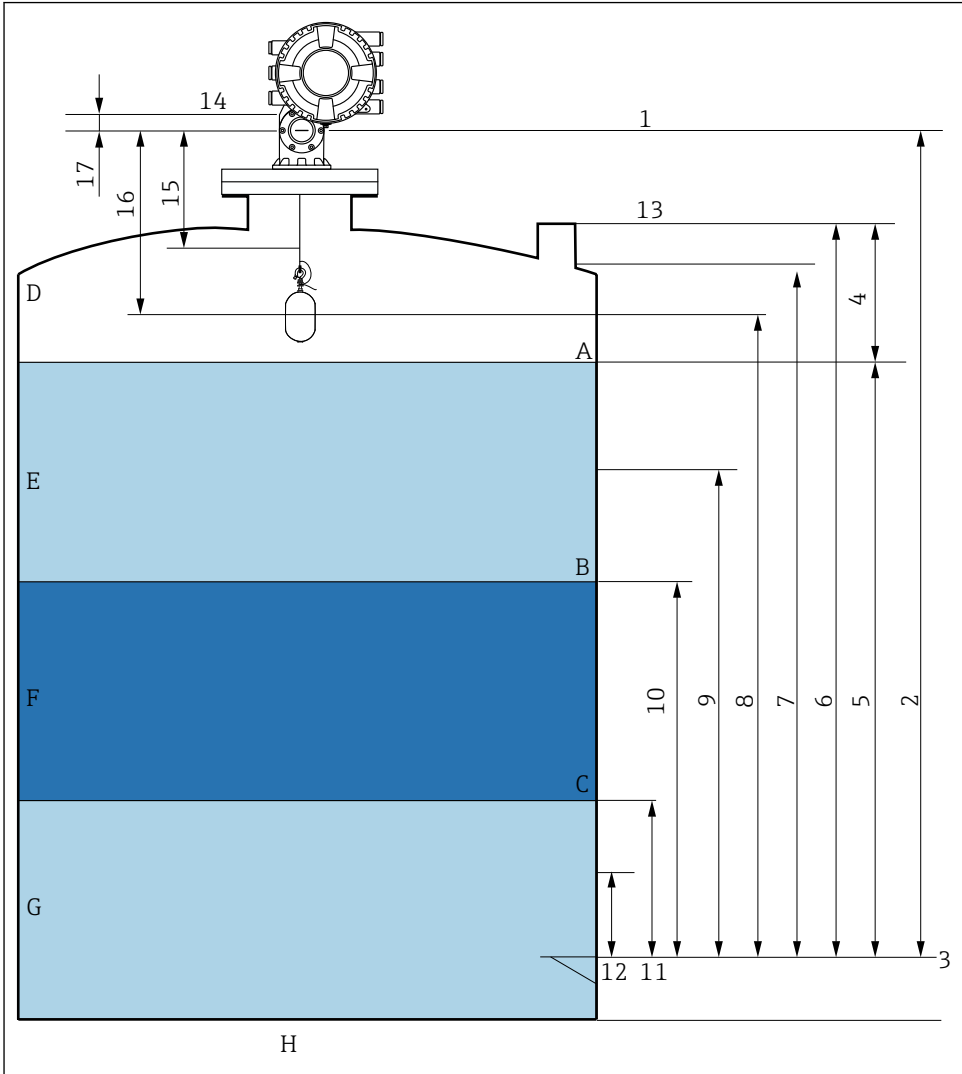


A0030161

#### 22 Utilizare prin intermediul interfeței de service

- 1 Interfață de service (CDI = Interfață de date comune Endress+Hauser)
- 2 Commbox FXA291
- 3 Computer cu instrument de operare „FieldCare” și „CDI Communication FXA291” COM DTM

## 7.2 Termeni referitori la măsurarea nivelului din rezervor



A0026916

### 23 Termeni referitori la instalarea NMS8x (de ex. NMS81)

- A Nivel de lichid
- B Interfață superioară
- C Interfață inferioară
- D Fază gazoasă
- E Fază superioară
- F Fază de mijloc



- G Fază inferioară
- H Parte inferioară rezervor
- 1 Înălțime de referință manometru
- 2 Empty
- 3 Placă cu puncte de referință
- 4 Tank ullage
- 5 Tank level
- 6 Tank reference height
- 7 High stop level
- 8 Displacer position
- 9 Standby level
- 10 Upper interface level
- 11 Lower interface level
- 12 Low stop level
- 13 Reper de imersiune
- 14 Opritor mecanic
- 15 Slow hoist zone
- 16 Distance
- 17 Poziție de referință

## 7.3 Setări inițiale

În funcție de specificația NMS8x, este posibil ca unele dintre setările inițiale descrise mai jos să nu fie necesare.


### 7.3.1 Setarea limbii afișajului

#### Setarea limbii afișajului prin modulul de afișare

1. În vizualizarea standard (), apăsați pe „E”. Dacă este necesar, selectați **Keylock off** din meniul contextual și apăsați din nou pe „E”.
  - ↳ Apare Language.
2. Deschideți Language și selectați limba afișajului.

#### Setarea limbii afișajului printr-un instrument de operare (de exemplu, FieldCare)

1. Navigați la: Setup → Advanced setup → Display → Language
2. Selectați limba afișajului.

 Această setare afectează numai limba modulului de afișare. Pentru a seta limba în instrumentul de operare, utilizați funcționalitatea de setare a limbii a FieldCare sau DeviceCare.

### 7.3.2 Setarea ceasului în timp real

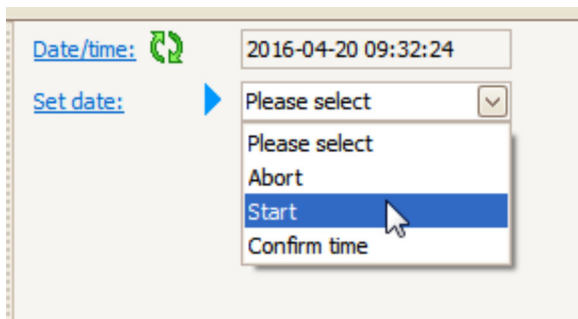
#### Setarea ceasului în timp real prin modulul de afișare

1. Navigați la: Setup → Advanced setup → Date / time → Set date
2. Utilizați următorii parametri pentru a seta ceasul în timp real la data și ora actuale:  
**Year, Month, Day, Hour, Minutes.**

## Setarea ceasului în timp real printr-un instrument de operare (de exemplu, FieldCare)

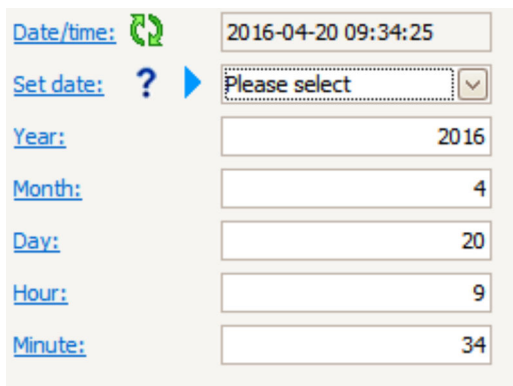
1. Navigați la: Setup → Advanced setup → Date / time

2.

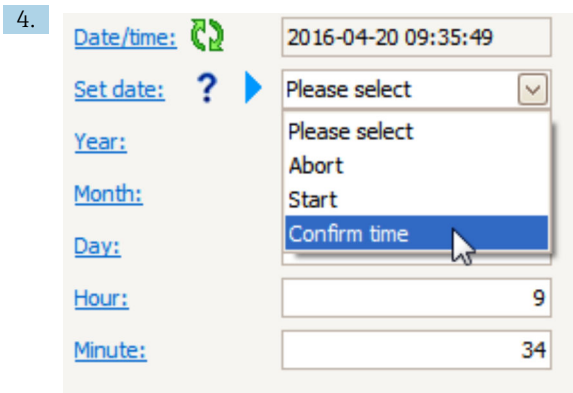


Mergeți la Set date și selectați Start.

3.



Utilizați următorii parametri pentru a seta data și ora: **Year**, **Month**, **Day**, **Hour**, **Minutes**.



Mergeți la Set date și selectați Confirm time.

↳ Ceasul în timp real este setat la data și ora actuale.

## 7.4 Calibrarea

După instalarea sau înlocuirea NMS8x sau a pieselor sale (modul de senzor, unitate detector, tambur de colaci de sârmă sau cablu de măsurare), efectuați următoarele calibrări în această ordine.

1. Calibrarea senzorului
2. Calibrare de referință
3. Calibrare tambur

În funcție de dispozitiv, și anume dacă este instalat, reglat sau înlocuit, este posibil să nu fie necesare toate etapele de calibrare (consultați tabelul de mai jos).

Tip de instalație/înlocuire		Etapă de calibrare		
		1. Calibrare senzor	2. Calibrare de referință	3. Calibrare tambur
Compactă		Nu este necesar	Nu este necesar	Nu este necesar
Cameră de ardere livrată separat		Necesar	Necesar	Necesar
Instalarea camerei de ardere prin fereastra de calibrare		Necesar	Necesar	Necesar
Înlocuire/ întreținere	Tambur de colaci de sârmă	Necesar	Necesar	Necesar
	Cameră de ardere	Nu este necesar	Necesar	Necesar
	Modul de senzor/ Unitate detector	Necesar	Necesar	Necesar

### 7.4.1 Verificarea camerei de ardere și a tamburului de colaci de sârmă

Înainte de instalarea NMS8x, asigurați-vă că toate datele următoare ale camerei de ardere și tamburului de colaci de sârmă de pe plăcuța de identificare corespund cu cele programate la dispozitiv.

#### Parametri de confirmat

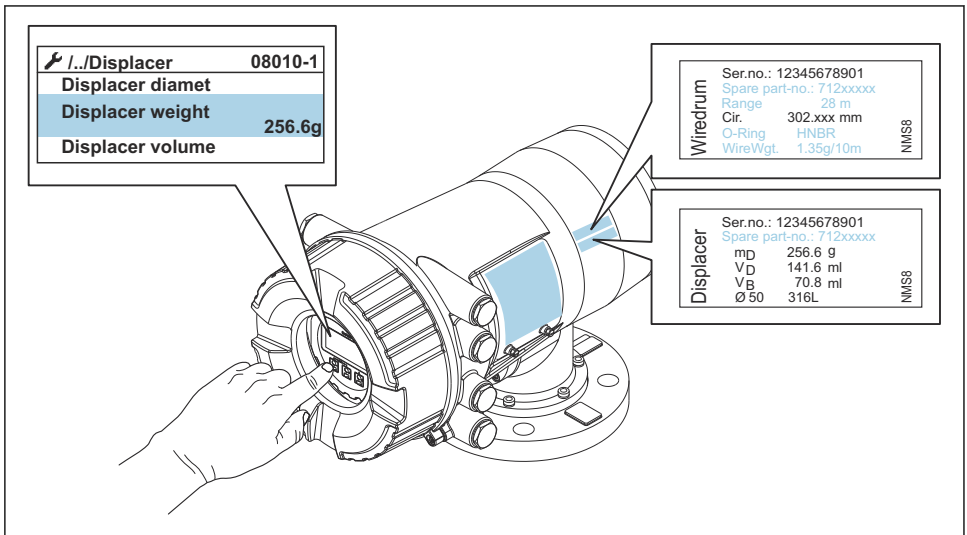
Parametri	Navigați la:
Displacer diameter	Setup → Advanced setup → Sensor config → Displacer → Displacer diameter
Displacer weight	Setup → Advanced setup → Sensor config → Displacer → Displacer weight
Displacer volume	Setup → Advanced setup → Sensor config → Displacer → Displacer volume
Displacer balance volume	Setup → Advanced setup → Sensor config → Displacer → Displacer balance volume
Drum circumference	Setup → Advanced setup → Sensor config → Wiredrum
Wire weight	Expert → Sensor → Sensor config → Wiredrum → Wire weight

## Verificarea datelor

### Procedura de verificare a datelor

1. Verificați diametrul, greutatea, volumul și volumul de echilibrare al camerei de ardere pentru Displacer diameter, Displacer weight, Displacer volume și Displacer balance volume.
2. Verificați circumferința tamburului și greutatea cablului pentru Drum circumference și Wire weight.

Cu această operație se încheie procedura de verificare a datelor.



A0030107

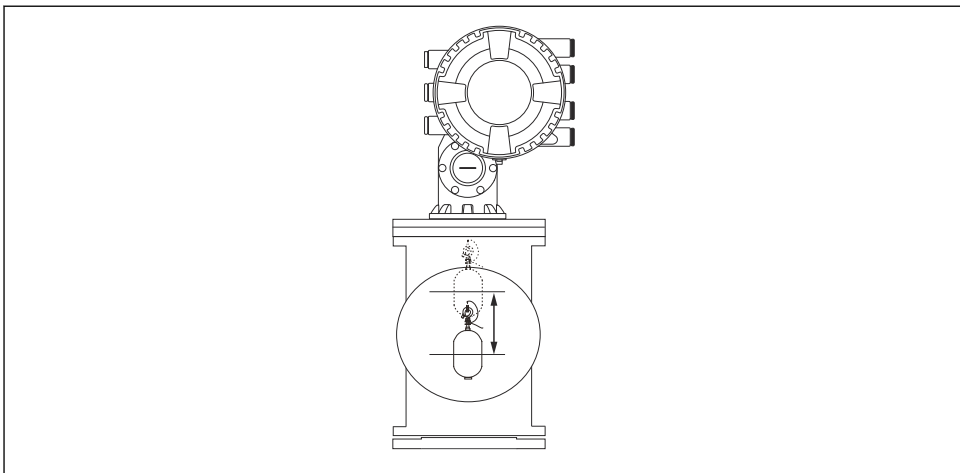
24 Verificarea datelor

### 7.4.2 Deplasarea camerei de ardere

Operația de deplasare a camerei de ardere este opțională și poate fi utilizată pentru a modifica poziția actuală a camerei de ardere astfel încât etapele de calibrare să fie parcurse mai ușor.

1. Asigurați-vă că opritorul tamburului de colaci de sârmă a fost eliminat.
2. Navigați la: Setup → Calibration → Move displacer → Move distance
3. Introduceți distanța de deplasare corespunzătoare pentru Move distance.
4. Selectați Move down sau Move up
5. Selectați **Yes**.

Cu această operație se încheie procedura aferentă comenzilor de deplasare a camerei de ardere.



A0029119

25 *Deplasarea camerei de ardere*

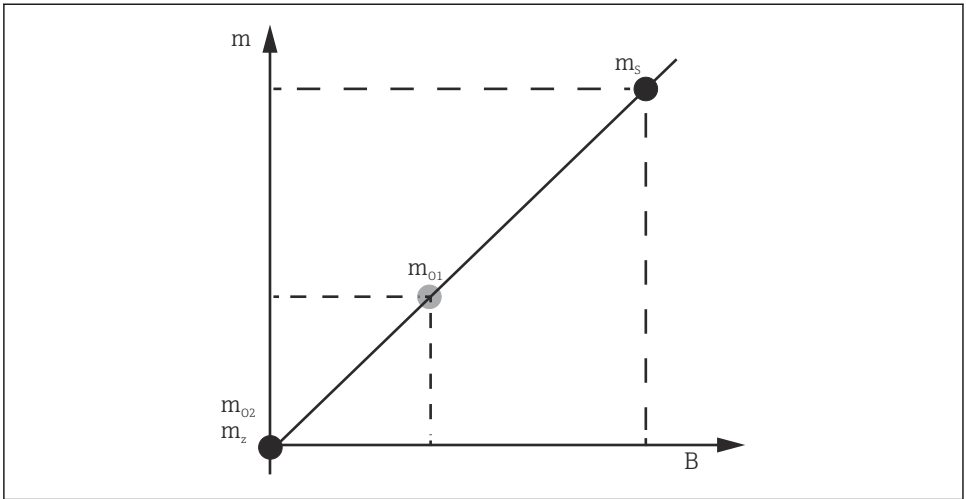
### 7.4.3 Calibrarea senzorului

Calibrarea senzorului reglează măsurarea greutateii unității detectorului. Calibrarea cuprinde trei etape, după cum urmează.

- Calibrare de zero ADC
- Calibrarea abaterii ADC
- Calibrarea intervalului ADC

Pentru calibrarea greutateii de abatere ADC, se poate utiliza fie 0 g, fie o greutate de abatere (0 la 100 g).

**i** Pentru măsurarea densității se recomandă utilizarea altei greutatei de abatere decât 0 g.



A0029472

26 Conceptul de calibrare a senzorului

$m$  Greutatea camerei de ardere

$B$  Valoare binară a convertorului AD






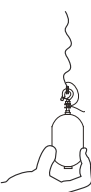





$m_s$  Greutate interval

$m_{o1}$  Greutate de abatere în cazul 0 la 100 g (se recomandă 50 g.)

$m_{o2}$  Greutate de abatere în cazul 0 g

$m_z$  Greutate zero

## Procedură de calibrare

Etapă	Folosind camera de ardere	Folosind greutatea de abatere	Descriere
1.	 <p>A0028000</p>	 <p>A0028000</p>	<ul style="list-style-type: none"> <li>▪ Navigați la: Setup → Calibration → Sensor calibration → Sensor calibration</li> <li>▪ Introduceți greutatea de abatere pentru Offset weight utilizată la etapa 3 (0,0 g în cazul în care se utilizează numai camera de ardere).</li> <li>▪ Introduceți valoarea pentru Span weight utilizată la etapa 4 (greutatea camerei de ardere indicată pe plăcuța de identificare).</li> </ul>
2.	 <p>A0027999</p>	 <p>A0028001</p>	<ul style="list-style-type: none"> <li>▪ Țineți în sus sau demontați camera de ardere.</li> <li>▪ Selectați <input checked="" type="checkbox"/> pentru următorul parametru.</li> <li>▪ Measuring zero weight apare pe afișaj.</li> <li>▪ Așteptați până când Zero calibration indică Finished, iar starea calibrării indică Idle.</li> </ul> <p> Când camera de ardere este ținută sus, nu o eliberați decât după finalizarea acestei etape.</p>
3.	 <p>A0027999</p>	 <p>A0028002</p>	<ul style="list-style-type: none"> <li>▪ Asigurați-vă că Offset calibration indică Place offset weight.</li> <li>▪ Țineți în sus camera de ardere sau atașați greutatea de abatere.</li> <li>▪ Selectați <input checked="" type="checkbox"/> pentru următorul parametru.</li> <li>▪ Measuring offset weight apare pe afișaj.</li> <li>▪ Așteptați până când Offset calibration indică Finished, iar starea calibrării indică Idle.</li> </ul> <p> Când camera de ardere este ținută sus, nu o eliberați decât după finalizarea acestei etape.</p>
4.	 <p>A0028000</p>	 <p>A0028000</p>	<ul style="list-style-type: none"> <li>▪ Eliberați camera de ardere sau montați-o pe inelul de măsurare dacă la etapa anterioară s-a folosit o greutate de abatere.</li> <li>▪ Selectați <input checked="" type="checkbox"/> pentru următorul parametru.</li> <li>▪ Measuring span weight apare pe afișaj.</li> <li>▪ Asigurați-vă că Span calibration indică Finished, iar starea calibrării indică Idle.</li> <li>▪ Selectați Next.</li> <li>▪ Asigurați-vă că Sensor calibration indică Finished, iar starea calibrării indică Idle.</li> </ul> <p>Cu această operație se încheie procedura de calibrare a senzorului.</p> <p> Nu balansați camera de ardere, ci păstrați-o pe cât posibil într-o poziție stabilă.</p>

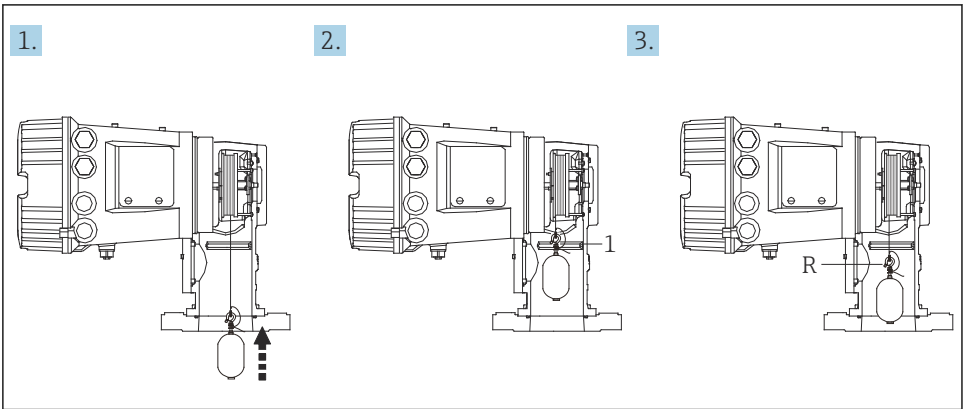


### 7.4.4 Calibrare de referință

Calibrarea de referință definește poziția de distanță zero a camerei de ardere față de opritorul mecanic.

1. Navigați la: Setup → Calibration → Reference calibration → Reference calibration
2. Selectați Start
3. Verificați poziția de referință (de exemplu, 70 mm (2,76 in)).
  - ↳ Poziția de referință este presetată înainte de livrare.
4. Camera de ardere trebuie să fie atașată corect la cablul de măsurare.
5. Calibrarea de referință începe automat.

Cu această operație se încheie calibrarea de referință.



A0030162

27 Secvență calibrare de referință

1 Opritor mecanic

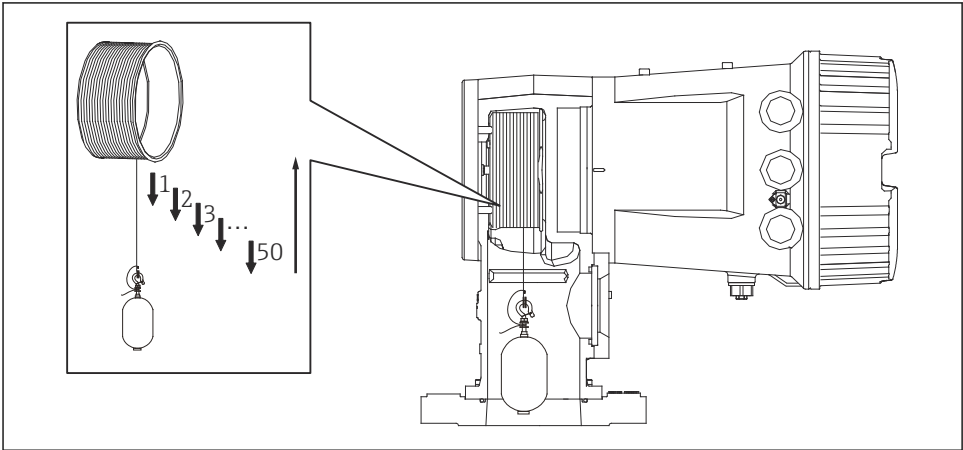
R Poziție de referință

### 7.4.5 Calibrare tambur

1. Navigați la: Setup → Calibration → Drum calibration → Drum calibration
2. Asigurați o distanță de 500 mm (19,69 in) sau mai mare de la partea inferioară a camerei de ardere până la nivelul de lichid.
3. Asigurați-vă că greutatea camerei de ardere este corectă pentru Set high weight.
4. Selectați Start.
  - ↳ Calibrarea tamburului începe automat.  
Calibrarea tamburului înregistrează cincizeci de puncte, ceea ce va dura aproximativ unsprezece minute.
5. Selectați No ca de obicei pentru Make low table.
  - ↳ Pentru a întocmi un tabel mic pentru aplicații speciale, selectați **Yes** și utilizați greutatea 50 g.

Cu această operație se încheie procedura de calibrare a tamburului.

**i** Pentru a anula orice calibrare, apăsați simultan  $\square + \oplus$ . În cazul în care calibrarea tamburului este anulată în timp ce se întocmește noul tabel, vechiul tabel rămâne valabil. Dacă întocmirea unui tabel nou eșuează din cauza unei obstrucții, NMS8x nu va accepta noul tabel și va afișa un mesaj de eroare.



A0030163

**28** Întocmirea tabelului tamburului

### 7.4.6 Verificarea punerii în funcțiune

Scopul acestei proceduri este acela de a vă asigura că toate etapele de calibrare au fost finalizate în mod corespunzător.

Verificarea punerii în funcțiune începe din poziția în care a fost efectuată calibrarea anterioară a tamburului. Efectuați calibrarea tamburului dacă poziția de referință a fost modificată.

Atunci când se omite calibrarea tamburului, este necesar să se asigure că nu există obstrucții sau obiecte care să interfereze înainte de verificarea punerii în funcțiune.

Verificarea punerii în funcțiune are în total unsprezece etape, după cum urmează.

Elementele de verificare pentru procedura de verificare a punerii în funcțiune trebuie efectuate în următoarea ordine.

- Greutatea camerei de ardere în primul punct se încadrează în limitele pragului (în limita valorii specificate: 5 g (0,01 lb)).
- Atunci când a fost creat tabelul anterior al tamburului, zece puncte din cincizeci sunt selectate și comparate cu rezultatul tabelului de greutate curent, iar greutatea detectată va fi confirmată.
- Asigurați-vă că greutatea camerei de ardere se încadrează în limitele pragului (în limita valorii specificate: 5 g (0,01 lb)) în fiecare punct.

Dacă greutatea camerei de ardere depășește pragul în cele zece etape, verificarea punerii în funcțiune se oprește, iar starea manometrului se modifică în Stop.

Pentru a continua măsurarea nivelului, efectuați comanda manometrului.

Următoarele trei elemente sunt confirmate în ultima etapă.

- Diferența dintre cele două puncte învecinate se încadrează în limitele pragului (în limita valorii specificate: 2 g (0,004 lb)).
- Valoarea maximă de compensare în tabelul tamburului se încadrează în limita de 20 g (0,04 lb).
- Valoarea maximă de compensare în tabelul tamburului se încadrează în limita de 40 g (0,09 lb).

Suprasolicitarea nu este confirmată în timpul executării procedurii de verificare a punerii în funcțiune.

Înainte de calibrarea tamburului, asigurați-vă că nu există nimic care să interfereze cu poziția în care a fost efectuată calibrarea anterioară a tamburului.

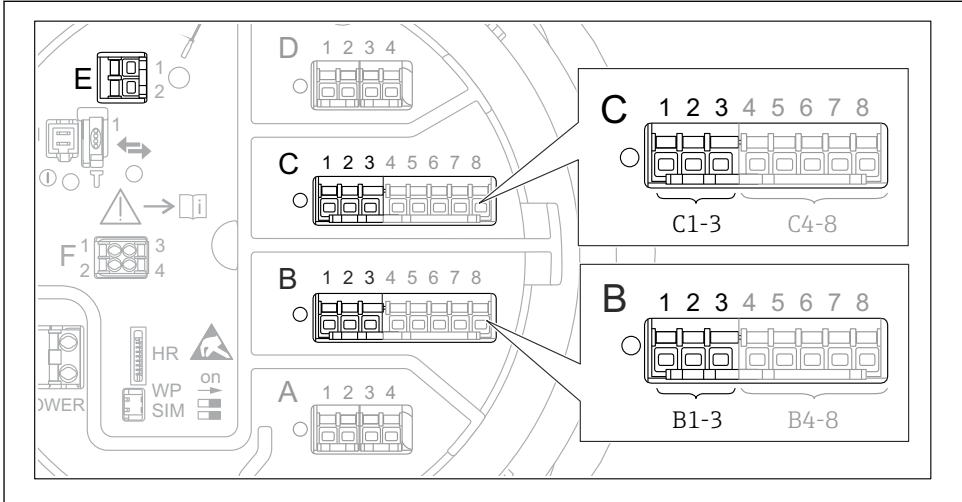
1. Navigați la: Diagnostics → Device check → Commissioning check → Commissioning check
2. Selectați Start.
  - ↳ Executing se afișează în tabelul de verificare a tamburului.
3. Selectați Start.
4. Asigurați-vă că Commissioning check indică Finished.
5. Asigurați-vă că s-a executat cu succes Result drum check.

Cu această operație se încheie procedura de verificare a punerii în funcțiune.

## 7.5 Configurarea intrărilor

### 7.5.1 Configurarea intrărilor HART

#### Conectarea și adresarea dispozitivelor HART



A0032955

#### 29 Posibile borne pentru bucle HART

- B** Modul I/O analogic în fanta B (disponibilitate în funcție de versiunea dispozitivului)  
**C** Modul I/O analogic în fanta C (disponibilitate în funcție de versiunea dispozitivului)  
**E** HART Ex este o ieșire (disponibilă la toate versiunile de dispozitiv)

**i** Dispozitivele HART trebuie să fie configurate și trebuie să li se atribuie o adresă HART unică prin intermediul propriei interfețe de utilizare înainte de a fi conectate la Proservo NMS8x<sup>3)</sup>

Submeniul: Setup → Advanced setup → Input/output → Analog I/O

Parametru	Semnificație/Acțiune
Operating mode	Selectați: <ul style="list-style-type: none"> <li>▪ <b>HART master+4..20mA input</b> dacă numai un singur dispozitiv HART este conectat la această buclă. În acest caz, semnalul de 4-20 mA poate fi utilizat pe lângă semnalul HART.</li> <li>▪ <b>HART master</b> dacă sunt conectate cel mult 6 dispozitive HART la această buclă.</li> </ul>

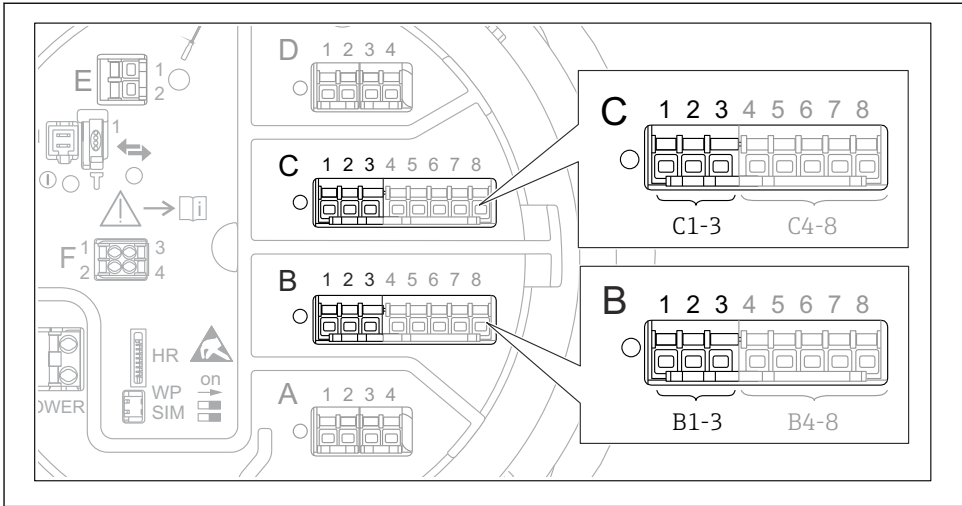
3) Software-ul actual nu este compatibil cu dispozitive HART cu adresa 0 (zero).

Submeniu: Setup → Advanced setup → Input/output → HART devices → HART Device(s) <sup>1) 2)</sup>	
Parametru	Semnificație/Acțiune
Output pressure	<ul style="list-style-type: none"> <li>▪ Dacă dispozitivul măsoară o presiune: selectați care dintre variabilele HART (PV, SV, TV sau QV) conține presiunea.</li> <li>▪ În caz contrar: păstrați setarea din fabrică: <b>No value</b></li> </ul>
Output density	<ul style="list-style-type: none"> <li>▪ Dacă dispozitivul măsoară o densitate: selectați care dintre variabilele HART (PV, SV, TV sau QV) conține densitatea.</li> <li>▪ În caz contrar: păstrați setarea din fabrică: <b>No value</b></li> </ul>
Output temperature	<ul style="list-style-type: none"> <li>▪ Dacă dispozitivul măsoară o temperatură: selectați care dintre variabilele HART (PV, SV, TV sau QV) conține temperatura.</li> <li>▪ În caz contrar: păstrați setarea din fabrică: <b>No value</b></li> </ul>
Output vapor temperature	<ul style="list-style-type: none"> <li>▪ Dacă dispozitivul măsoară o temperatură a vaporilor: selectați care dintre variabilele HART (PV, SV, TV sau QV) conține temperatura vaporilor.</li> <li>▪ În caz contrar: păstrați setarea din fabrică: <b>No value</b></li> </ul>
Output level	<ul style="list-style-type: none"> <li>▪ Dacă dispozitivul măsoară un nivel: selectați care dintre variabilele HART (PV, SV, TV sau QV) conține nivelul.</li> <li>▪ În caz contrar: păstrați setarea din fabrică: <b>No value</b></li> </ul>

1) Există un „HART Device(s)” pentru fiecare dispozitiv HART conectat.

2) Această setare poate fi omisă pentru un Prothermo NMT5xx și NMT8x sau Micropilot FMR5xx conectat întrucât, pentru aceste dispozitive, tipul de valoare măsurată este identificat automat.

## 7.5.2 Configurarea intrărilor de 4-20 mA



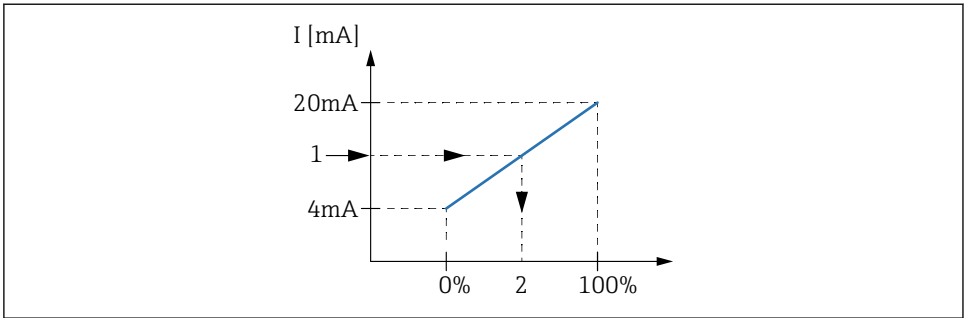
A0032464

- 30 Posibile locații ale modulelor I/O analogice, care pot fi utilizate ca o intrare de 4-20 mA. Codul de comandă al dispozitivului stabilește care dintre aceste module este prezent de fapt.

Submeniu: Setup → Advanced setup → Input/output → Analog I/O<sup>1)</sup>

Parametru	Semnificație/Acțiune
Operating mode	Selectați <b>4..20mA input</b> sau <b>HART master+4..20mA input</b>
Process variable	Selectați ce variabilă de proces este transmisă de dispozitivul conectat.
Analog input 0% value	Definiți valoarea variabilei de proces care corespunde cu un curent de intrare de 4 mA.
Analog input 100% value	Definiți valoarea variabilei de proces care corespunde cu un curent de intrare de 20 mA.
Process value	Verificați dacă valoarea indicată corespunde cu valoarea reală a variabilei de proces.

- 1) Există un „Analog I/O” pentru fiecare modul I/O analogic al dispozitivului.

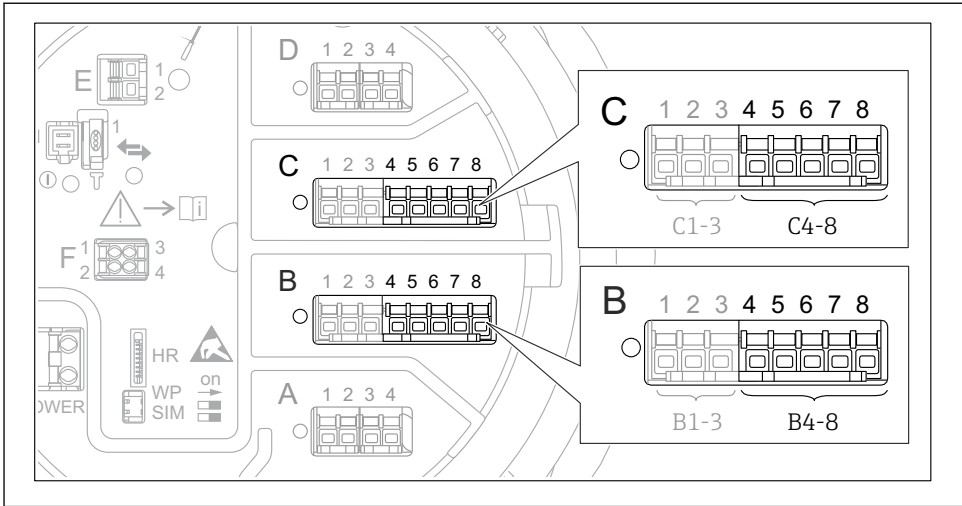


A0029264

31 Scalarea intrării de 4-20 mA la variabila de proces

- 1 Input value in mA
- 2 Process value

### 7.5.3 Configurarea unui RTD conectat

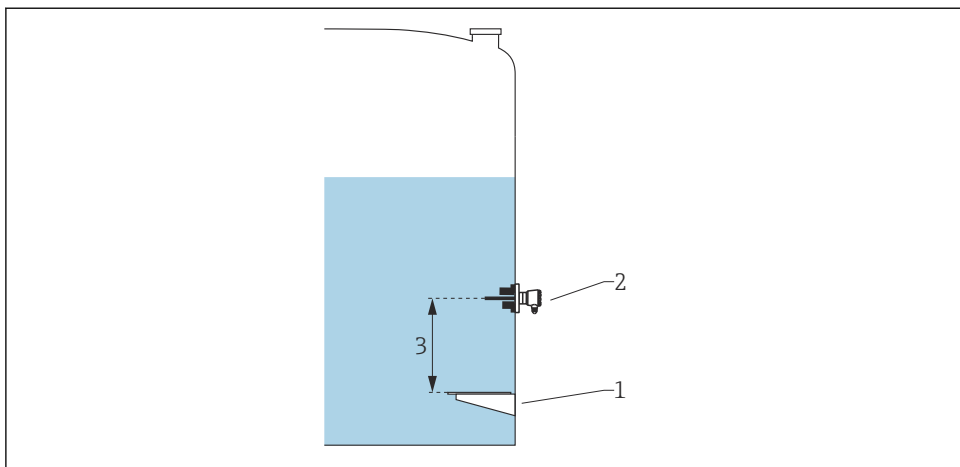


A0032465

- 32 *Posibile locații ale modulelor I/O analogice la care poate fi conectat un RTD. Codul de comandă al dispozitivului stabilește care dintre aceste module este prezent de fapt.*

Submeniu: Setup → Advanced setup → Input/output → Analog IP	
Parametru	Semnificație/Acțiune
RTD type	Specificați tipul de RTD conectat.
RTD connection type	Specificați tipul de conexiune al RTD (2, 3 sau 4 cabluri).
Input value	Verificați dacă valoarea indicată corespunde cu temperatura reală.
Minimum probe temperature	Specificați temperatura minimă aprobată a RTD-ului conectat.
Maximum probe temperature	Specificați temperatura maximă aprobată a RTD-ului conectat.
Probe position	Introduceți poziția de montare a RTD-ului (măsurată de la placa cu puncte de referință).

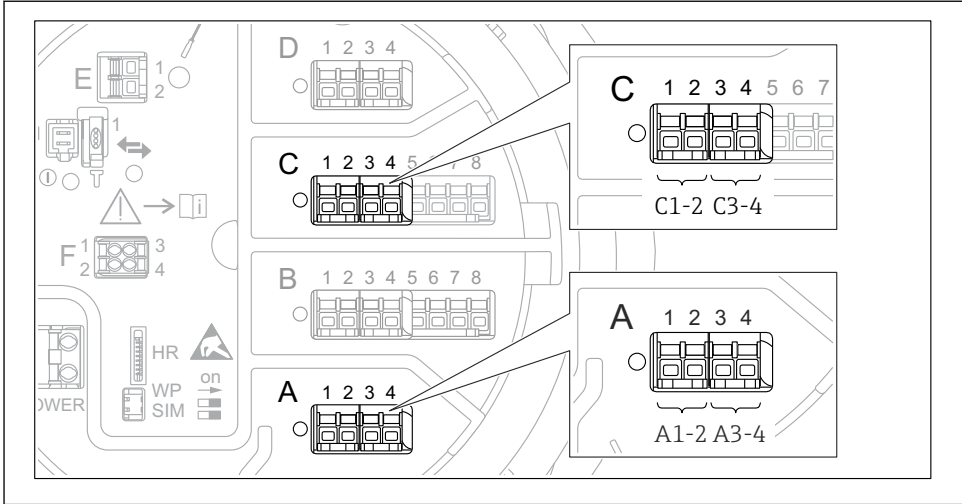




A0029269

- 1 Placă cu puncte de referință
- 2 RTD
- 3 Probe position

## 7.5.4 Configurarea intrărilor digitale

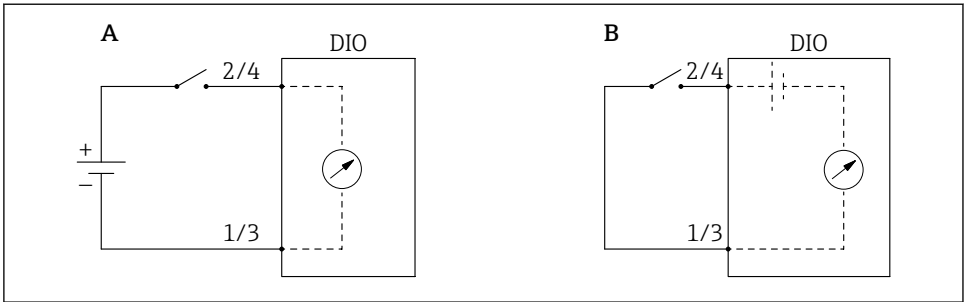


A0026424

- ▣ 33 Posibile locații ale modulelor I/O digitale (exemple); codul de comandă definește numărul și locația modulelor de intrare digitală.

Există un **Digital Xx-x** pentru fiecare modul I/O digital al dispozitivului. „X” se referă la fanta din compartimentul cu borne, „x-x” se referă la bornele din această fantă. Cei mai importanți parametri din acest submeniu sunt **Operating mode** și **Contact type**.

Submeniu: Setup → Advanced setup → Input/output → Digital Xx-x	
Parametru	Semnificație/Acțiune
<b>Operating mode</b>	<p>Selecționați modul de operare (consultați diagrama de mai jos).</p> <ul style="list-style-type: none"> <li>▪ <b>Input passive</b> Modulul DIO măsoară tensiunea furnizată de o sursă externă. În funcție de starea comutatorului extern, această tensiune este 0 (comutator deschis) sau depășește o anumită tensiune-limită (comutator închis). Aceste două stări reprezintă semnalul digital.</li> <li>▪ <b>Input active</b> Modulul DIO asigură o tensiune și o utilizează pentru a detecta dacă comutatorul extern este deschis sau închis.</li> </ul>
<b>Contact type</b>	<p>Stabilește cum este mapată starea comutatorului extern conform stărilor interne ale modului DIO (consultați tabelul de mai jos). Starea internă a intrării digitale poate fi apoi transferată la o ieșire digitală sau poate fi utilizată pentru a controla măsurătoarea.</p>



A0029262


A „Operating mode” = „Input passive”

B „Operating mode” = „Input active”

Starea comutatorului extern	Starea internă a modului DIO	
	Contact type = Normally open	Contact type = Normally closed
Deschis	Inactive	Active
Închis	Active	Inactive
<b>Comportament în situații speciale:</b>		
În timpul pornirii	Unknown	Unknown
Eroare la măsurătoare	Error	Error

## 7.6 Asocierea valorilor măsurate cu variabilele rezervorului

Valorile măsurate trebuie să fie asociate cu variabilele rezervorului înainte de a putea fi utilizate în aplicația de măsurare și control al nivelului din rezervor.

 În funcție de aplicație, nu toți acești parametri vor fi relevanți într-o situație dată.

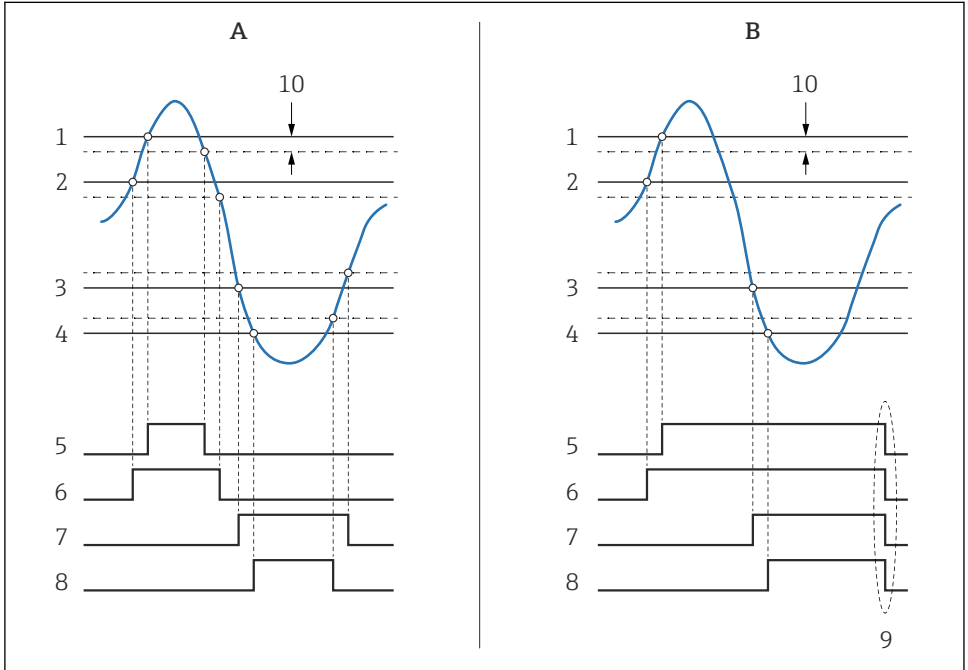
Submeniu: Setup → Advanced setup → Application → Tank configuration → Level	
Parametru	Definește sursa următoarei variabile a rezervorului
Level source	Nivel produs
Water level source	Nivel inferior apă

Submeniu: Setup → Advanced setup → Application → Tank configuration → Temperature	
Parametru	Definește sursa următoarei variabile a rezervorului
Liquid temp source	Temperatura medie sau locală a produsului
Air temperature source	Temperatura aerului în jurul rezervorului
Vapor temp source	Temperatura vaporilor de deasupra produsului

Submeniu: Setup → Advanced setup → Application → Tank configuration → Pressure	
Parametru	Definește sursa următoarei variabile a rezervorului
P1 (bottom) source	Presiune în partea de jos (P1)
P3 (top) source	Presiune în partea de sus (P3)

## 7.7 Configurarea alarmelor (evaluare limită)

Se poate configura o evaluare limită pentru maximum 4 variabile ale rezervorului. Evaluarea limită emite o alarmă dacă valoarea depășește o limită superioară sau scade sub o limită inferioară. Valorile-limită pot fi definite de utilizator.



A0029539

### 34 Principiul evaluării limită

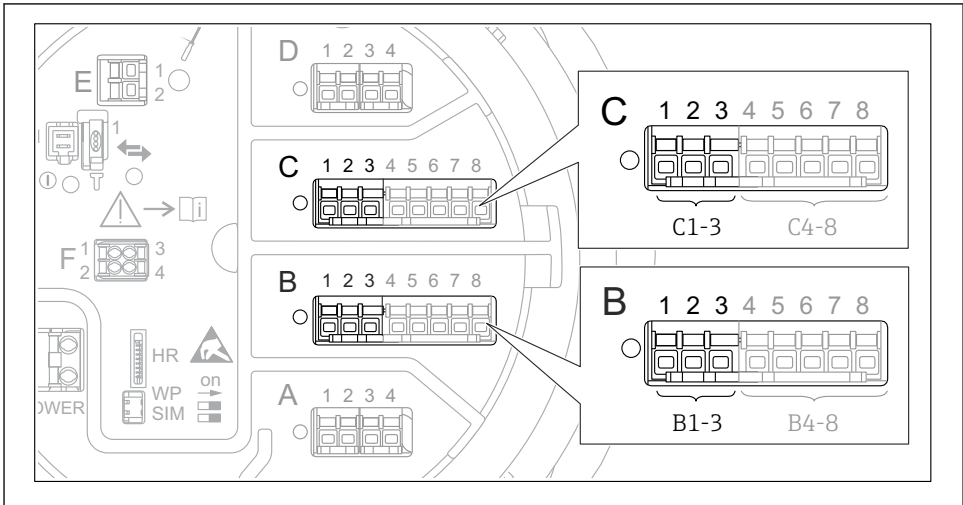
- A Alarm mode = On
- B Alarm mode = Latching
- 1 HH alarm value
- 2 H alarm value
- 3 L alarm value
- 4 LL alarm value
- 5 HH alarm
- 6 H alarm
- 7 L alarm
- 8 LL alarm
- 9 „Clear alarm” = „Yes” sau pornire/oprire alimentare
- 10 Hysteresis

Pentru a configura o alarmă, alocați valorile corespunzătoare următorilor parametri:

Submeniul: Setup → Advanced setup → Application → Alarm → Alarm 1 la 4	
Parametru	Semnificație/Acțiune
Alarm mode	<ul style="list-style-type: none"> <li>▪ <b>Off</b> Nu este generată nicio alarmă.</li> <li>▪ <b>On</b> O alarmă dispăre dacă nu mai există condiția de alarmă (ținând cont de histereză).</li> <li>▪ <b>Latching</b> Toate alarmele rămân active până când utilizatorul selectează <b>Clear alarm = Yes</b>.</li> </ul>
Alarm value source	Selectați variabila de proces care trebuie verificată pentru încălcarea limitei.
<ul style="list-style-type: none"> <li>▪ HH alarm value</li> <li>▪ H alarm value</li> <li>▪ L alarm value</li> <li>▪ LL alarm value</li> </ul>	Alocați valori-limită corespunzătoare (consultați diagrama de mai sus).

## 7.8 Configurarea ieșirii semnalului


### 7.8.1 Ieșire analogică 4 la 20 mA



A0032464

- 35 *Posibile locații ale modulelor I/O analogice, care pot fi utilizate ca o ieșire de 4 la 20 mA. Codul de comandă al dispozitivului stabilește care dintre aceste module este prezent de fapt.*


Fiecare modul I/O analogic al dispozitivului poate fi configurat ca ieșire analogică de 4 la 20 mA. În acest scop, alocați valorile corespunzătoare următorilor parametri:

Setup → Advanced setup → Input/output → Analog I/O	
Parametru	Semnificație/Acțiune
Operating mode	Dacă selectați <b>4..20mA output</b> sau <b>HART slave +4..20mA output</b> <sup>1)</sup> →  <b>72</b> .
Analog input source	Selectați ce variabilă de rezervor este transmisă prin ieșirea analogică.
Analog input 0% value	Specificați ce valoare a variabilei rezervorului corespunde unui curent de ieșire de 4 mA.
Analog input 100% value	Specificați ce valoare a variabilei rezervorului corespunde unui curent de ieșire de 20 mA.

- 1) „HART slave +4..20mA output” înseamnă că modulul I/O analogic servește drept dispozitiv secundar HART, care trimite în mod ciclic până la patru variabile HART la un dispozitiv principal HART. Pentru configurarea ieșirii HART:

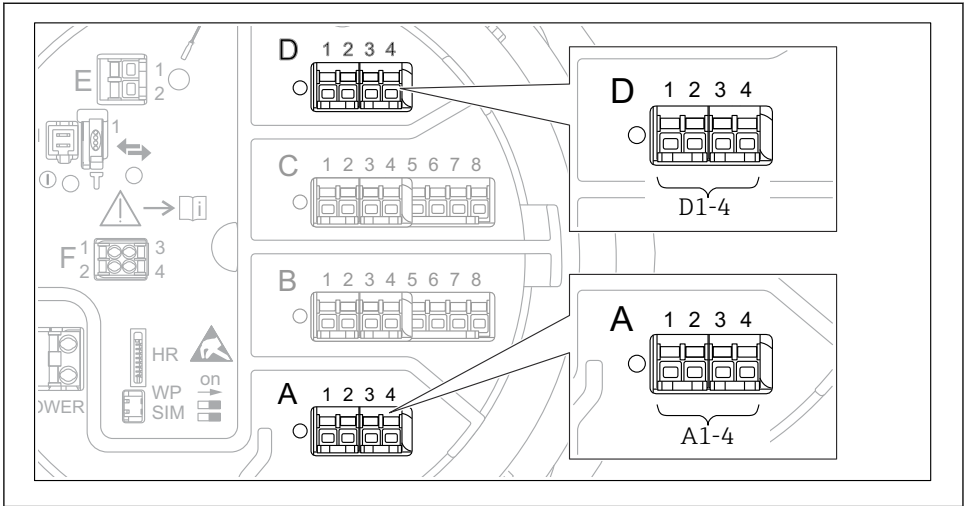
## 7.8.2 Ieșire HART

Această secțiune este valabilă numai pentru **Operating mode = HART slave +4..20mA output**.

Setup → Advanced setup → Communication → HART output → Configuration	
Parametru	Semnificație/Acțiune
System polling address	Configurați adresa de comunicații HART a dispozitivului.
<ul style="list-style-type: none"> <li>▪ Assign SV</li> <li>▪ Assign TV</li> <li>▪ Assign QV</li> </ul>	<p>Selectați ce variabile ale rezervorului trebuie transmise de variabilele HART.</p> <p> În mod implicit, <b>PV</b> transmite aceeași variabilă ca ieșirea analogică și nu necesită să fie alocată.</p>



### 7.8.3 Ieșire Modbus, V1 sau WM550



36 Posibile locații ale modulelor Modbus sau V1 (exemple); în funcție de versiunea dispozitivului, aceste module pot fi și în fanta B sau C.

În funcție de codul de comandă, dispozitivul poate avea una sau două interfețe de comunicații Modbus sau V1. Acestea sunt configurate în următoarele submeniuri:

#### Modbus

Setup → Advanced setup → Communication → Modbus X1-4 → Configuration

#### V1

- Setup → Advanced setup → Communication → V1 X1-4 → Configuration
- Setup → Advanced setup → Communication → V1 X1-4 → V1 input selector

#### WM550

- Setup → Advanced setup → Communication → WM550 X1-4 → Configuration
- Setup → Advanced setup → Communication → WM550 X1-4 → WM550 input selector







71636463

[www.addresses.endress.com](http://www.addresses.endress.com)

---