

Skrócona instrukcja obsługi Proservo NMS80

Pomiary zawartości zbiorników



Niniejsza skrócona instrukcja obsługi nie zastępuje pełnej instrukcji obsługi wchodzącej w zakres dostawy przyrządu.

Szczegółowe dane dotyczące przyrządu znajdują się w instrukcji obsługi oraz w innej dokumentacji:

Jest ona dostępna dla wszystkich wersji przyrządu:

- Poprzez Internet: www.pl.endress.com/deviceviewer
- Poprzez smartfon/tablet z zainstalowaną aplikacją *Endress +Hauser Operations*



A0023555

Spis treści

1	Informacje o niniejszym dokumencie	4
1.1	Symbole	4
1.2	Dokumentacja uzupełniająca	6
2	Podstawowe wskazówki bezpieczeństwa	7
2.1	Wymagania dotyczące personelu	7
2.2	Zastosowanie przyrządu	7
2.3	Bezpieczeństwo pracy	8
2.4	Bezpieczeństwo eksploatacji	8
2.5	Bezpieczeństwo produktu	8
3	Opis produktu	9
3.1	Konstrukcja przyrządu	9
4	Odbiór dostawy i identyfikacja produktu	10
4.1	Odbiór dostawy	10
4.2	Identyfikacja produktu	10
4.3	Transport i składowanie	10
5	Warunki pracy: montaż	12
5.1	Wymagania	12
5.2	Montaż przyrządu	14
6	Podłączenie elektryczne	27
6.1	Schemat zacisków	27
6.2	Wymagania dotyczące podłączenia	42
6.3	Zapewnienie stopnia ochrony	43
7	Uruchomienie	44
7.1	Metody obsługi	44
7.2	Terminy związane z pomiarem poziomu w zbiorniku	47
7.3	Ustawienia początkowe	48
7.4	Wzorcowanie	51
7.5	Parametryzacja wejść	60
7.6	Przyporządkowanie wartości mierzonych do zmiennych zbiornika	68
7.7	Konfiguracja alarmów (funkcja analizy wartości granicznych)	69
7.8	Konfiguracja wyjścia sygnałowego	70

1 Informacje o niniejszym dokumencie

1.1 Symbole

1.1.1 Symbole związane z bezpieczeństwem

NIEBEZPIECZEŃSTWO

Ten symbol ostrzega przed niebezpieczną sytuacją. Zignorowanie go doprowadzi do poważnego uszkodzenia ciała lub śmierci.

OSTRZEŻENIE

Ten symbol ostrzega przed niebezpieczną sytuacją. Zignorowanie go może doprowadzić do poważnego uszkodzenia ciała lub śmierci.

PRZESTROGA

Ten symbol ostrzega przed niebezpieczną sytuacją. Zignorowanie go może doprowadzić do lekkich lub średnich obrażeń ciała.

NOTYFIKACJA

Tym symbolem są oznaczone informacje o procedurach i inne czynności, z którymi nie wiąże się niebezpieczeństwo obrażeń ciała.

1.1.2 Symbole elektryczne



Prąd przemienny



Prąd stały i przemienny



Prąd stały



Podłączenie uziemienia

Zacisk uziemiony, tj. z punktu widzenia użytkownika jest już uziemiony poprzez system uziemienia.

Przewód ochronny (PE)

Zaciski, które powinny być podłączone do uziemienia, zanim wykonane zostaną jakiegokolwiek inne podłączenia urządzenia.

Zaciski uziemienia znajdują się wewnątrz i na zewnątrz obudowy urządzenia:

- Wewnętrzny zacisk uziemienia: uziemienie ochronne jest podłączone do sieci zasilającej.
- Zewnętrzny zacisk uziemienia: urządzenie jest połączone z lokalnym systemem uziemienia.

1.1.3 Symbole narzędzi



Śrubokręt krzyżowy



Śrubokręt płaski



Śrubokręt Torx



Klucz imbusowy



Klucz płaski

1.1.4 Symbole i grafiki oznaczające niektóre typy informacji

Dopuszczalne

Dopuszczalne procedury, procesy lub czynności

Zalecane

Zalecane procedury, procesy lub czynności

Zabronione

Zabronione procedury, procesy lub czynności

Wskazówka

Oznacza informacje dodatkowe



Odsyłacz do dokumentacji



Odsyłacz do rysunku



Uwaga lub krok procedury

1, 2, 3

Kolejne kroki procedury



Wynik kroku procedury



Kontrola wzrokowa



Obsługa za pomocą oprogramowania obsługowego



Parametr zabezpieczony przed zapisem

1, 2, 3, ...

Numery pozycji

A, B, C, ...

Widoki

Instrukcje dotyczące bezpieczeństwa

Obowiązuje przestrzeganie instrukcji dotyczących bezpieczeństwa podanych w odpowiednich instrukcjach obsługi



Rezystancja temperaturowa przewodów podłączeniowych

Wymagania dotyczące minimalnej rezystancji temperaturowej przewodów podłączeniowych

1.2 Dokumentacja uzupełniająca

Wymienione poniżej dokumenty można pobrać, używając zakładki "Do pobrania" na stronie internetowej Endress+Hauser (www.endress.com/downloads):



Wykaz i zakres dostępnej dokumentacji technicznej, patrz:

- *Device Viewer* (www.endress.com/deviceviewer): należy wprowadzić numer seryjny podany na tabliczce znamionowej,
- Aplikacja *Endress+Hauser Operations*: należy wprowadzić numer seryjny podany na tabliczce znamionowej lub zeskanować kod kreskowy QR z tabliczki znamionowej.

1.2.1 Karta katalogowa (TI)

Pomoc w doborze urządzenia

Dokument ten zawiera wszystkie dane techniczne urządzenia oraz przegląd akcesoriów i innych produktów, które można zamówić do tego urządzenia.

1.2.2 Skrócona instrukcja obsługi (KA)

Umożliwia szybki dostęp do głównej wartości mierzonej

Skrócona instrukcja obsługi zawiera wszystkie najważniejsze informacje od odbioru dostawy do pierwszego uruchomienia.

1.2.3 Instrukcja obsługi (BA)

Instrukcja obsługi zawiera wszelkie informacje, które są niezbędne na różnych etapach eksploatacji przyrządu: od identyfikacji produktu, odbioru dostawy i składowania, przez montaż, podłączenie, obsługę i uruchomienie aż po wyszukiwanie usterek, konserwację i utylizację.

Zawiera ona także szczegółowy opis poszczególnych parametrów w menu obsługi (z wyjątkiem menu **Ekspert**). Opis jest przeznaczony dla osób zajmujących się obsługą i konfiguracją przyrządu przez cały okres jego eksploatacji.

1.2.4 Parametry urządzenia (GP)

Druga część opisu parametrów urządzenia zawiera szczegółowy opis poszczególnych parametrów w menu obsługi **Ekspert**. Zawiera ona wszystkie parametry urządzenia i pozwala na bezpośredni dostęp do parametrów po wprowadzeniu specjalnego kodu dostępu. Opis jest przeznaczony dla osób zajmujących się obsługą i konfiguracją urządzenia przez cały okres jego eksploatacji.

1.2.5 Instrukcje dot. bezpieczeństwa Ex (XA)

W zależności od wersji urządzenia, wraz z nim dostarczane są wymienione niżej instrukcje dotyczące bezpieczeństwa Ex (XA). Stanowią one integralną część instrukcji obsługi.



Oznaczenie tej dokumentacji jest podane na tabliczce znamionowej przyrządu.

1.2.6 Wskazówki montażowe (EA)

Wskazówki montażowe są pomocne przy wymianie uszkodzonego urządzenia na sprawne urządzenie tego samego typu.

2 Podstawowe wskazówki bezpieczeństwa

2.1 Wymagania dotyczące personelu

Personel obsługi powinien spełniać następujące wymagania:

- ▶ Przeszkoleni, wykwalifikowani operatorzy powinni posiadać odpowiednie kwalifikacje do wykonania konkretnych zadań i funkcji.
- ▶ Posiadać zgodę właściciela/operatora obiektu.
- ▶ Posiadać znajomość obowiązujących przepisów.
- ▶ Przed rozpoczęciem prac przeczytać ze zrozumieniem zalecenia podane w instrukcji obsługi, dokumentacji uzupełniającej oraz certyfikatach (zależnie od zastosowania).
- ▶ Przestrzegać wskazówek i podstawowych warunków bezpieczeństwa.

2.2 Zastosowanie przyrządu

Zastosowanie i media mierzone

W zależności od zamówionej wersji, może on również służyć do pomiaru cieczy wybuchowych, łatwopalnych, trujących i utleniających.

Przyrządy przeznaczone do stosowania w strefach zagrożonych wybuchem, w aplikacjach higienicznych lub w aplikacjach, w których występuje zwiększone ryzyko spowodowane ciśnieniem medium, są odpowiednio oznakowane na tabliczce znamionowej.

Aby zapewnić odpowiedni stan techniczny przyrządu przez cały okres eksploatacji, należy:

- ▶ Używać go, zachowując parametry podane na tabliczce znamionowej oraz ogólne warunki podane w instrukcji obsługi oraz dokumentacji uzupełniającej.
- ▶ Sprawdzić na tabliczce znamionowej, czy zamówiony przyrząd jest dopuszczony do zamierzonego zastosowania w strefie, w której wymagane są dopuszczenia (np. zagrożenia wybuchem, występowania urządzeń ciśnieniowych).
- ▶ Używać go do pomiaru mediów, na które materiały urządzenia mające kontakt z medium są wystarczająco odporne.
- ▶ Jeśli przyrząd jest eksploatowany w temperaturze innej niż temperatura otoczenia, należy bezwzględnie przestrzegać podstawowych wskazówek podanych w dokumentacji dostarczonej wraz z przyrządem.
- ▶ Należy zapewnić stałą ochronę przyrządu przed korozją i wpływem warunków otoczenia.
- ▶ Nie przekraczać wartości granicznych podanych w karcie katalogowej.

Producent nie ponosi żadnej odpowiedzialności za szkody spowodowane niewłaściwym zastosowaniem lub zastosowaniem niezgodnym z przeznaczeniem.

Ryzyko szczątkowe

Czynnik pomiarowy może osiągać temperatury bliskie temperaturze mierzonego medium.

Niebezpieczeństwo oparzenia wskutek kontaktu z gorącą powierzchnią!

- ▶ W przypadku wysokich temperatur należy zainstalować ochronę przed kontaktem, aby uniknąć oparzeń.

2.3 Bezpieczeństwo pracy

Przed przystąpieniem do pracy przy przyrządzie:

- ▶ zawsze należy mieć nałożony niezbędny sprzęt ochrony osobistej, zgodnie z obowiązującymi przepisami.

2.4 Bezpieczeństwo eksploatacji

Ryzyko uszkodzenia ciała!

- ▶ Przyrząd można użytkować wyłącznie wtedy, gdy jest sprawny technicznie i wolny od usterek i wad.
- ▶ Za bezawaryjną pracę przyrządu odpowiada operator.

Strefa zagrożona wybuchem

Aby wyeliminować zagrożenia dla personelu lub obiektu podczas eksploatacji urządzenia w strefie niebezpiecznej (np. zagrożenia wybuchem, występowania urządzeń ciśnieniowych):

- ▶ Sprawdzić na tabliczce znamionowej, czy zamówiony przyrząd jest dopuszczony do zamierzonego zastosowania w strefie zagrożonej wybuchem.
- ▶ Należy przestrzegać wymagań technicznych określonych w dokumentacji uzupełniającej stanowiącej integralną część niniejszej instrukcji obsługi.

2.5 Bezpieczeństwo produktu

Ten przyrząd został skonstruowany oraz przetestowany zgodnie z aktualnym stanem wiedzy technicznej i opuścił zakład producenta w stanie gwarantującym niezawodne działanie. Spełnia ogólne wymagania bezpieczeństwa i wymogi prawne.

NOTYFIKACJA

Obniżenie stopnia ochrony wskutek otwarcia urządzenia w warunkach wysokiej wilgotności

- ▶ Otwarcie obudowy urządzenia w warunkach podwyższonej wilgotności powoduje obniżenie stopnia ochrony podanego na tabliczce znamionowej. Może to także zmniejszyć bezpieczeństwo pracy urządzenia.

2.5.1 Znak CE

Układ pomiarowy spełnia stosowne wymagania dyrektyw Unii Europejskiej. Są one wyszczególnione w deklaracji zgodności UE wraz z odpowiednimi normami.

Producent potwierdza wykonanie testów przyrządu z wynikiem pozytywnym poprzez umieszczenie na nim znaku CE.

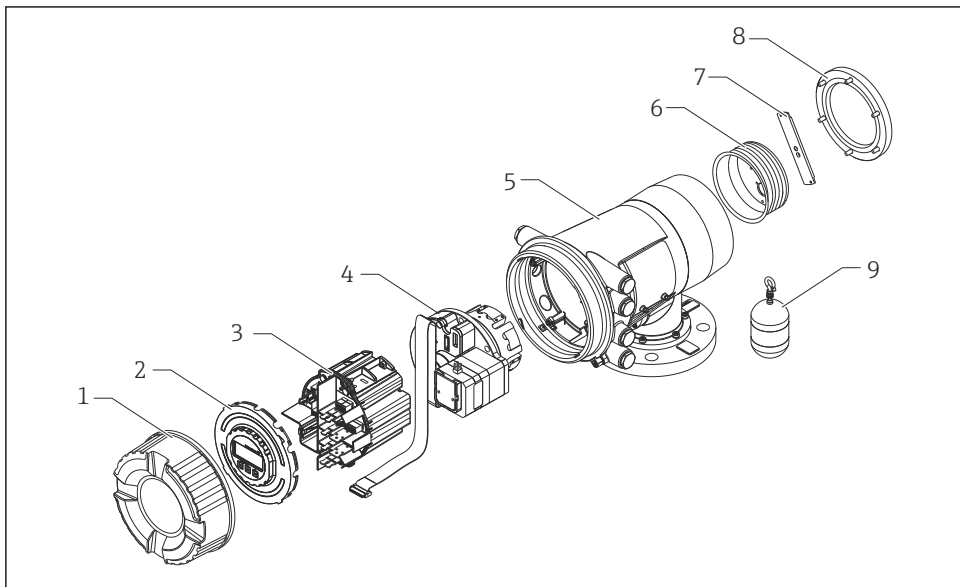
2.5.2 Certyfikat EAC

Układ pomiarowy spełnia stosowne wymagania obowiązujących przepisów dotyczących znaku zgodności EAC. Są one wyszczególnione w Deklaracji zgodności EAC wraz ze stosowanymi normami.

Producent potwierdza wykonanie testów przyrządu z wynikiem pozytywnym poprzez umieszczenie na nim znaku EAC.

3 Opis produktu

3.1 Konstrukcja przyrządu



A0030105

1 Konstrukcja NMS80

- 1 Pokrywa czołowa
- 2 Wskaźnik
- 3 Moduły
- 4 Zespół czujnika (detektor i przewód)
- 5 Obudowa
- 6 Bęben linkowy
- 7 Wspornik
- 8 Pokrywa obudowy
- 9 Pływak

4 Odbiór dostawy i identyfikacja produktu

4.1 Odbiór dostawy

Przy odbiorze produktu należy sprawdzić, czy:


- kod zamówieniowy w dokumentach przewozowych jest identyczny jak na naklejce przyrządu?
- produkt nie jest uszkodzony?
- dane na tabliczce znamionowej są zgodne z danymi w zamówieniu i w dokumentach przewozowych?
- załączono instrukcję bezpieczeństwa Ex (XA) (w stosownych przypadkach, patrz tabliczka znamionowa)?

 Jeśli jeden z powyższych warunków nie został spełniony, należy skontaktować się z lokalnym oddziałem Endress+Hauser.

4.2 Identyfikacja produktu

Możliwe opcje identyfikacji produktu są następujące:

- Dane na tabliczce znamionowej
- Po wprowadzeniu numeru seryjnego, podanego na tabliczce znamionowej, w aplikacji *Device Viewer* (www.endress.com/deviceviewer) wyświetlone zostaną wszystkie informacje dotyczące przyrządu oraz wykaz odpowiedniej dokumentacji technicznej.
- Po wprowadzeniu numeru seryjnego podanego na tabliczce znamionowej w aplikacji *Endress+Hauser Operations* lub zeskanowaniu dwuwymiarowego kodu QR z tabliczki znamionowej za pomocą aplikacji *Endress+Hauser Operations* wyświetlone zostaną wszystkie dane techniczne przyrządu oraz wykaz dokumentacji technicznej dostarczonej wraz z przyrządem.

 Wykaz i zakres dostępnej dokumentacji technicznej, patrz:

- *Device Viewer* (www.endress.com/deviceviewer): należy wprowadzić numer seryjny podany na tabliczce znamionowej,
- Aplikacja *Endress+Hauser Operations*: należy wprowadzić numer seryjny podany na tabliczce znamionowej lub zeskanować kod kreskowy QR z tabliczki znamionowej.

4.2.1 Adres kontaktowy producenta

Endress+Hauser Yamanashi Co., Ltd.

406-0846

862-1 Mitsukunugi, Sakaigawa-cho, Fuefuki-shi, Yamanashi

4.3 Transport i składowanie

4.3.1 Warunki składowania

- Temperatura składowania: -50 ... +80 °C (-58 ... +176 °F)
- Przyrząd należy przechowywać w oryginalnym opakowaniu.

4.3.2 Transport

PRZESTROGA

Ryzyko uszkodzenia ciała

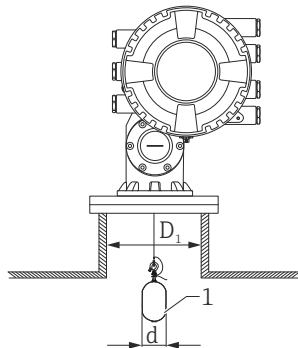
- ▶ Do miejsca montażu w punkcie pomiarowym, przyrząd należy transportować w oryginalnym opakowaniu.
- ▶ Aby uniknąć przypadkowego przechylenia, należy wziąć pod uwagę położenie środka ciężkości przyrządu.
- ▶ Przestrzegać zaleceń dotyczących bezpieczeństwa i zapewnić warunki transportu odpowiednie dla przyrządów o masie powyżej 18 kg (39,6 lb) (PN-EN 61010).

5 Warunki pracy: montaż

5.1 Wymagania

5.1.1 Montaż swobodny (bez systemu prowadzącego)

Przetwornik NMS8x jest montowany w króćcu na dachu zbiornika bez systemu prowadzącego pływak. Aby zapobiec uderzeniu pływaka o wewnętrzne ścianki króćca, niezbędny jest odpowiedni odstęp od ścianek.



A0026734

2 Montaż swobodny (bez systemu prowadzącego)

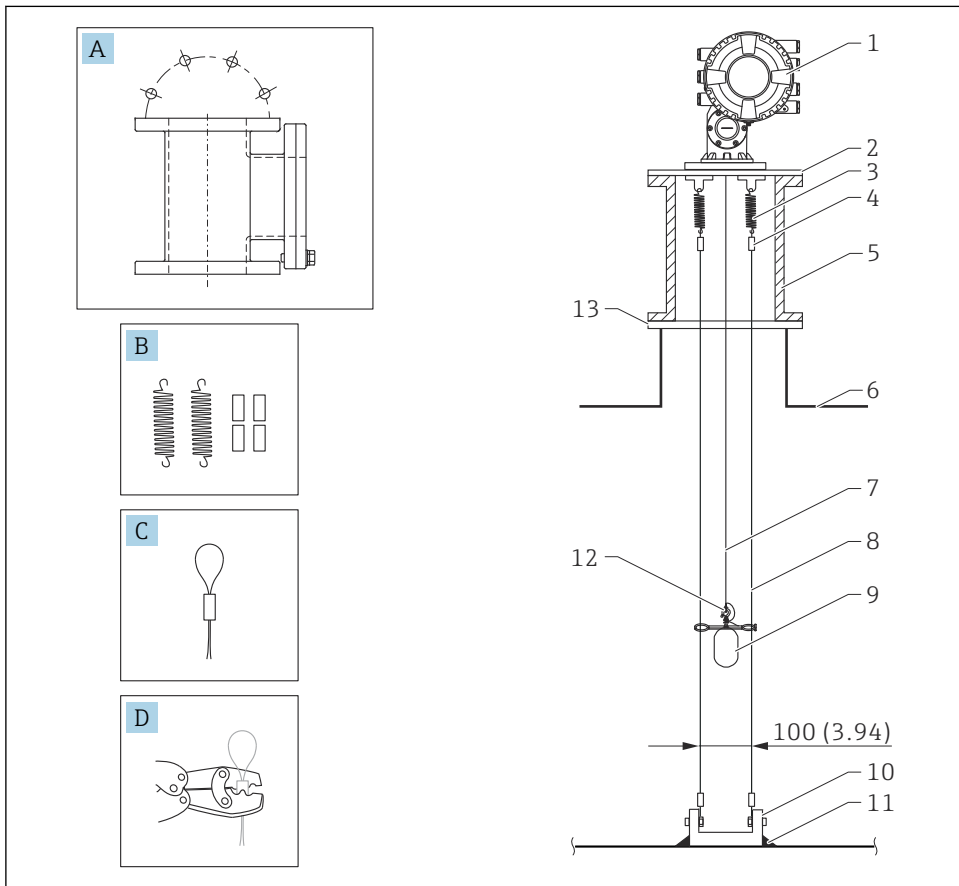
$D1$ Średnica wewnętrzna króćca zbiornika

d Średnica pływaka

1 Pływak

5.1.2 Montaż z linkami prowadzącymi pływak

Aby zapobiec bocznym odchyleniom, czujnik pływakowy można prowadzić na linkach.



A0026819

3 Linki prowadzące; wymiary w mm (calach)

Poz.	Opis
A	Komora obsługowa
B	Sprężyna i tulejki do zaciskania
C	Linka prowadząca z tulejką
D	Narzędzie do zaciskania
1	Sonda NMS8x
2	Płyta redukcyjna (wersja z linkami prowadzącymi pływak)

Poz.	Opis
3	Sprężyna, stal k.o. 304 (wersja z linkami prowadzącymi pływak)
4	Tulejka, stal k.o. 316 (wersja z linkami prowadzącymi pływak)
5	Komora obsługowa
6	Zbiornik
7	Linka pomiarowa
8	Linki prowadzące, stal k.o. 316 (wersja z linkami prowadzącymi pływak)
9	Pływak z uchami prowadzącymi (wersja z linkami prowadzącymi pływak)
10	Zaczepty linek prowadzących, stal k.o. 304 (wersja z linkami prowadzącymi pływak)
11	Spoina
12	Pierścień linki, stal k.o. 316L
13	Kołnierz

5.2 Montaż przyrządu

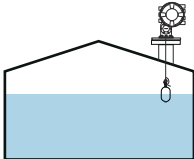
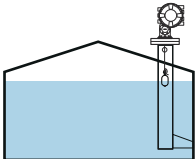
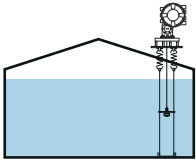
Istnieją dwa warianty dostawy sondy NMS8x, a w związku z tym dwie metody montażu czujnika pływakowego.

- Sonda NMS8x z zamontowanym czujnikiem pływakowym.
- Gdy czujnik pływakowy jest dostarczany oddzielnie, należy go zamontować na linie pomiarowej wewnątrz sondy NMS8x.

5.2.1 Możliwe warianty montażu

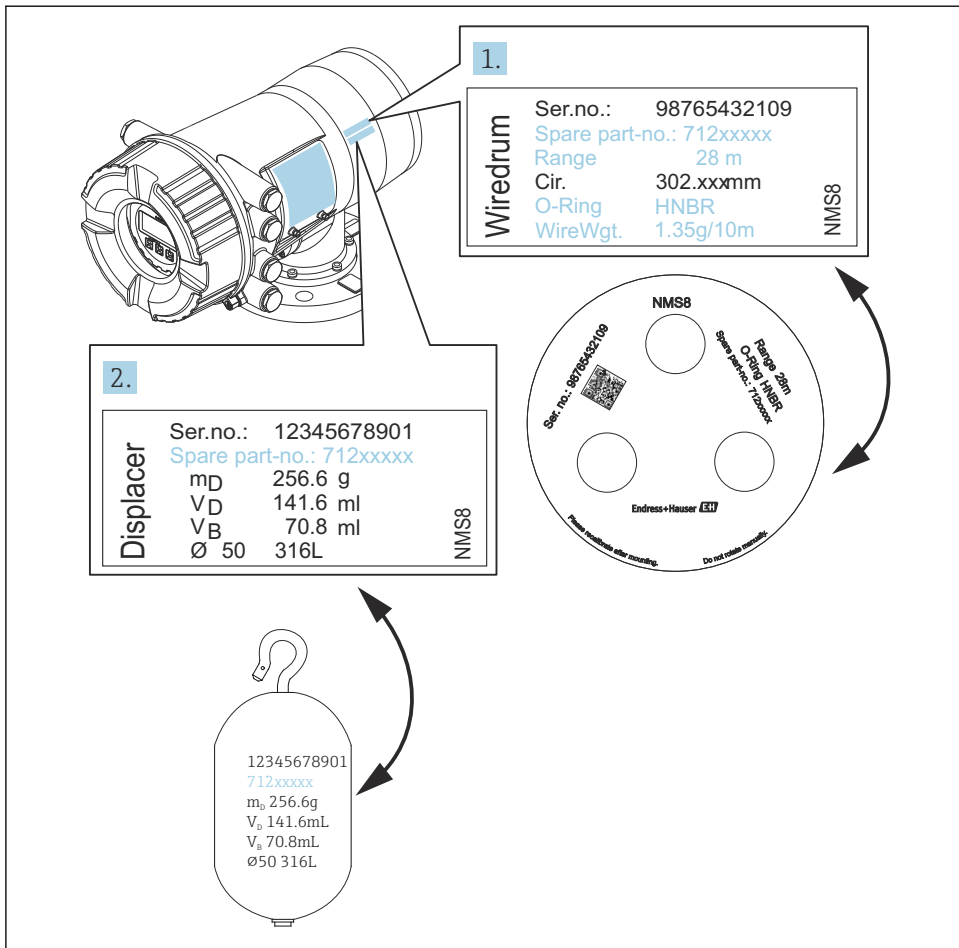
Istnieją następujące warianty montażu NMS8x.

- Montaż swobodny
- Montaż w rurze osłonowej
- Montaż z linkami prowadzącymi pływak

Warianty montażu	Bez systemu prowadzenia (montaż swobodny)	Montaż w rurze osłonowej	Montaż z linkami prowadzącymi pływak
Typ zbiornika			
Warianty montażu	<ul style="list-style-type: none"> ▪ Sonda z zamontowanym pływakiem (pakiet funkcjonalny "wszystko w jednym") ▪ Pływak dostarczany osobno ▪ Montaż pływaka przez okno kalibracyjne 	<ul style="list-style-type: none"> ▪ Sonda z zamontowanym pływakiem (pakiet funkcjonalny "wszystko w jednym") ▪ Pływak dostarczany osobno ▪ Montaż pływaka przez okno kalibracyjne 	Pływak dostarczany osobno

5.2.2 Sprawdzenie pływaka i bębna linkowego

Przed montażem sondy NMS8x należy sprawdzić, czy numery seryjne pływaka i bębna linkowego są zgodne z numerami naniesionymi na etykiecie obudowy.



A0030106

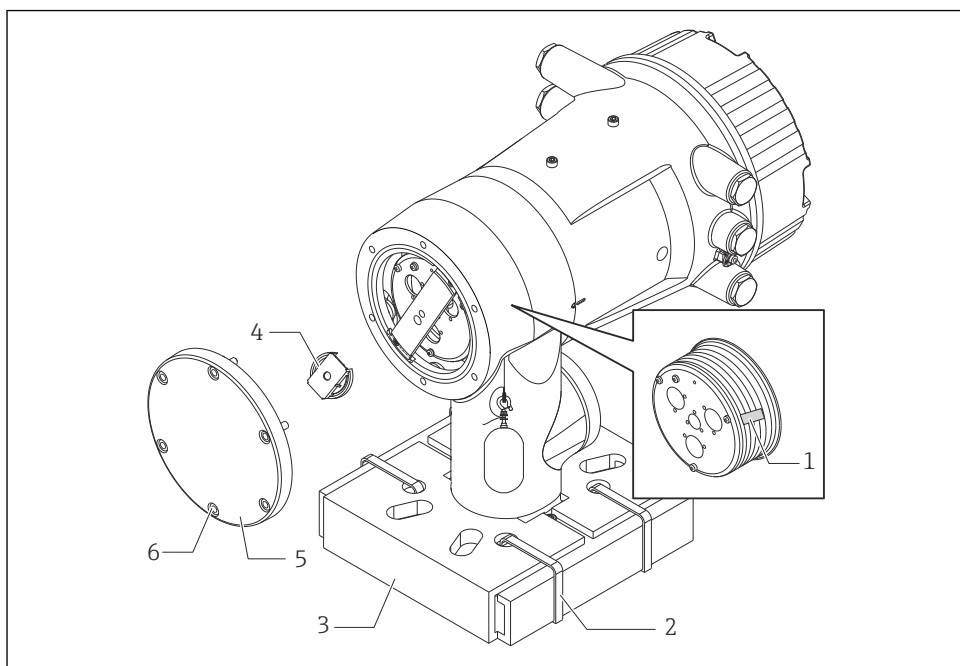
4 Sprawdzenie pływaka i bębna linkowego

5.2.3 Montaż przetwornika z zamontowanym pływakiem (pakiet funkcjonalny "wszystko w jednym")

Sonda może być dostarczona z zamontowanym pływakiem (pakiet funkcjonalny "wszystko w jednym").

i W przypadku sondy o niżej podanych specyfikacjach pływak jest dostarczany osobno.


- Pływak 30 mm (1,18 in) ze stali k.o. 316L
- Pływak 110 mm (4,33 in) ze stali k.o. 316L
- Pływak 30 mm (1,18 in) z PTFE
- Pływak 50 mm (1,97 in) z PTFE
- Zestaw linek prowadzących
- Wersja odłuszczona



A0030108

5 *Usuwanie opakowania*


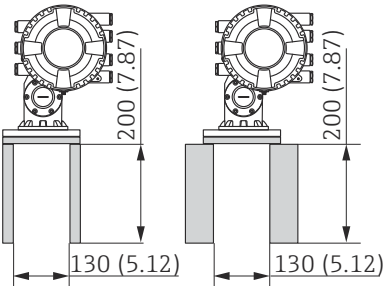

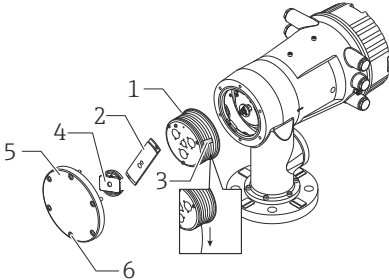
- 1 Taśma
- 2 Opaska mocująca
- 3 Uchwyt transportowy pływaka
- 4 Ogranicznik bębna linkowego
- 5 Pokrywa obudowy bębna linkowego
- 6 Śruby i nakrętki


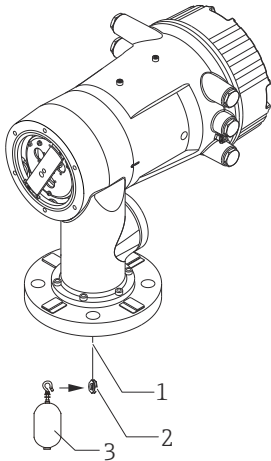
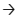



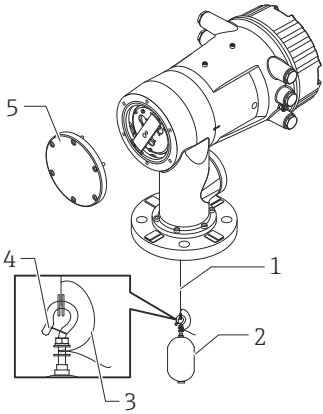
Procedura	Uwagi
<p>1. Ustawić przyrząd poziomo na kołnierzu.</p> <p>2. Przeciąć opaski mocujące [2].</p> <p>3. Usunąć uchwyt transportowy pływaka [3] i materiał wypełniający.</p>	<ul style="list-style-type: none"> ▪ Czynności te wykonać przed zamontowaniem sondy NMS8x do króćca. ▪ Po usunięciu uchwytu transportowego pływaka nie przechylać obudowy NMS8x.
<p>4. Zamontować sondę NMS8x na króćcu.</p>	<ul style="list-style-type: none"> ▪ Sprawdzić, czy linka pomiarowa wisi pionowo. ▪ Sprawdzić, czy linka pomiarowa nie jest zapętlona lub uszkodzona w inny sposób.
<p>5. Odkręcić śruby i nakrętki M6 [6] (śruby M10 w przypadku obudowy ze stali k.o.) i zdjąć pokrywę obudowy bębna linkowego [5].</p> <p>6. Odkręcić dwie śruby i zdemontować ogranicznik bębna linkowego [4].</p>	<p>Nie zgubić O-ringa i śrub mocujących pokrywę obudowy bębna.</p>
<p>7. Ostrożnie zdjąć taśmę [1] z bębna linkowego.</p>	<ul style="list-style-type: none"> ▪ Aby uniknąć uszkodzenia bębna linkowego, taśmę należy zdjąć ręcznie. ▪ Sprawdzić, czy linka jest nawinięta w taki sposób, że spoczywa dokładnie w rowkach bębna.
<p>8. Zamontować pokrywę obudowy bębna linkowego.</p>	<p>Sprawdzić, czy w pokrywie jest założony O-ring.</p>
<p>9. Włączyć zasilanie NMS8x.</p>	<p> Wzorcowanie czujnika pływakowego, poziomu odniesienia ani bębna nie jest konieczne, ponieważ wszystkie te czynności są wykonywane fabrycznie.</p>



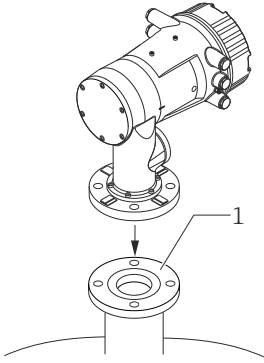
5.2.4 Montaż, gdy pływak jest dostarczany oddzielnie

Należy wymontować bęben linkowy z NMS8x, zdjąć taśmę z bębna, zamontować bęben w obudowie bębna i zamontować pływak na linie pomiarowej.

Ustawić NMS8x na podkładkach lub na podstawie w miejscu, w którym można podłączyć sondę NMS8x do zasilania.

Procedura	Rysunki
<ol style="list-style-type: none"> 1. Ustawić sondę NMS8x na podkładkach lub na podstawie. 2. Sprawdzić, czy pod sondą NMS8x jest odpowiednia ilość miejsca. <p> Uważać, aby nie upuścić NMS8x.</p>	 <p style="text-align: center;">Wymiary w mm (calach)</p>
<ol style="list-style-type: none"> 3. Odkręcić śruby i nakrętki M6 [6] (śruby M10 w przypadku obudowy ze stali k.o.). 4. Zdemontować pokrywę obudowy [5], zdemontować ogranicznik bębna linkowego [4] oraz wspornik [2]. 5. Wyjąć bęben linkowy [1] z obudowy. 6. Zdjąć taśmę [3] z bębna linkowego. 7. Odwinąć około 250 mm (9,84 in) linki pomiarowej z bębna, aby pierścień linki był poniżej kołnierza. 8. Zamontować bęben linkowy w obudowie NMS8x. 9. Zamontować wspornik. <p> <ul style="list-style-type: none"> ▪ Ze względu na dużą siłę przyciągania magnetycznego, należy zachować szczególną ostrożność, aby nie uderzyć bębniem w obudowę. ▪ Ostrożnie obchodzić się z linką pomiarową. Może ulec zapętleniu. ▪ Sprawdzić, czy linka odpowiednio układa się w rowkach bębna. </p>	 <p style="text-align: right;">A0030109</p>

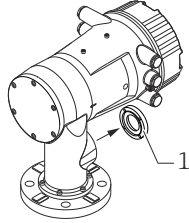
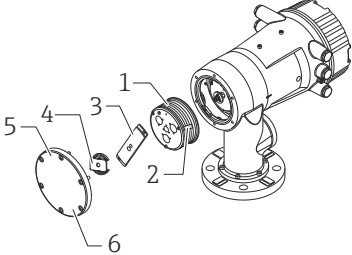
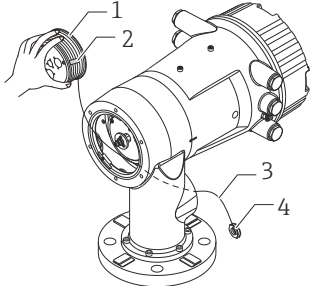
Procedura	Rysunki
<p>10. Zaczepić hak pływaka [3] na pierścieniu linki [2].</p> <p> <ul style="list-style-type: none"> ▪ Sprawdzić, czy linka odpowiednio układa się w rowkach bębna. ▪ Jeśli nie, zdjąć pływak i bęben linkowy i powtórzyć krok 7. </p>	 <p style="text-align: right;">A0030110</p>
<p>11. Włączyć zasilanie NMS8x.</p> <p>12. Wykonać wzorcowanie czujnika</p> <p>13. Zabezpieczyć hak pływaka [2] na linie pomiarowej [1] za pomocą drutu zabezpieczającego [4].</p> <p>14. Zamontować przewód uziemienia [3] pływaka (informacje dotyczące montażu przewodu uziemienia pływaka, patrz →  24).</p> <p>15. Wykonać wzorcowanie poziomu odniesienia.</p> <p>16. Wyłączyć zasilanie.</p> <p>17. Zamontować pokrywę bębna linkowego [5].</p> <p> <ul style="list-style-type: none"> ▪ Wzorcowanie czujnika, patrz →  53 ▪ Wzorcowanie poziomu odniesienia, patrz →  57. </p>	 <p style="text-align: right;">A0030111</p>

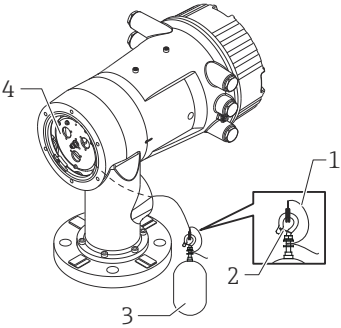
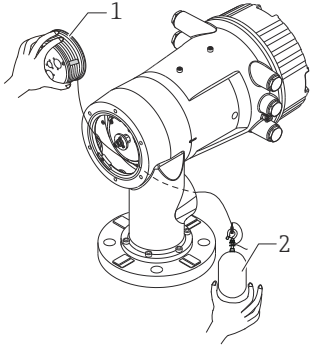
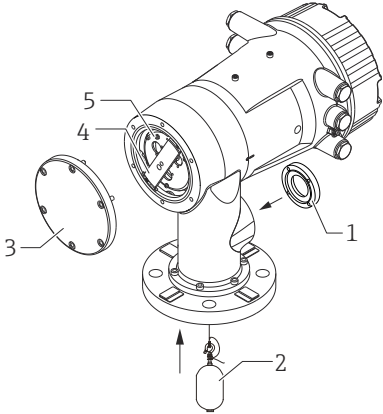
Procedura	Rysunki
<p>18. Zamontować sondę NMS8x na krótcu montażowym zbiornika [1].</p> <p>19. Sprawdzić, czy pływak nie dotyka wewnętrznej powierzchni króćca.</p> <p>20. Włączyć zasilanie.</p> <p>21. Wykonać wzorcowanie bębna.</p> <p> Wzorcowanie bębna, patrz →  58</p>	 <p>A0030112</p>







5.2.5 Montaż przez okno kalibracyjne

Pływak o średnicy 50 mm (1,97 in) można zamontować przez okno kalibracyjne.

i Przez okno kalibracyjne można zamontować tylko następujące pływaki: 50 mm ze stali k.o. SUS, 50 mm z Alloy C, 50 mm z PTFE



Procedura	Rysunki
<p>1. Zdjąć pokrywę okna kalibracyjnego [1].</p>	 <p style="text-align: right;">A0030113</p>
<p>2. Odkręcić śruby i nakrętki M6 [6] (śruby M10 w przypadku obudowy ze stali k.o.).</p> <p>3. Zdemontować pokrywę obudowy [5], zdemontować ogranicznik bębna linkowego [4] oraz wspornik [3].</p> <p>4. Wyjąć bęben linkowy [1] z obudowy.</p> <p>5. Zdjąć taśmę [2] zabezpieczającą linkę.</p> <p>i Ostrożnie obchodzić się z linką pomiarową. Może ulec zapętleniu.</p>	 <p style="text-align: right;">A0030114</p>
<p>6. Jedną ręką trzymając bęben linkowy [1], odwinąć ok. 500 mm (19,69 in) linki pomiarowej [3].</p> <p>7. Tymczasowo zabezpieczyć linkę [3] taśmą [2].</p> <p>8. Włożyć pierścien linki (4) do obudowy bębna.</p> <p>9. Wyciągnąć pierścien linki przez okno kalibracyjne.</p> <p>i Ostrożnie obchodzić się z linką pomiarową.</p>	 <p style="text-align: right;">A0030115</p>

Procedura	Rysunki
<p>10. Włożyć bęben linkowy [4] na chwilę do obudowy bębna.</p> <p>11. Zaczepić hak pływaka [3] na pierścieniu linki.</p> <p>12. Zabezpieczyć hak pływaka na lince pomiarowej za pomocą drutu zabezpieczającego [2].</p> <p>13. Zamontować przewód uziemienia [1] pływaka (informacje dotyczące montażu przewodu uziemienia pływaka, patrz → 24).</p> <p>i Ze względu na dużą siłę przyciągania magnetycznego, należy zachować szczególną ostrożność, aby nie uderzyć bębniem w obudowę.</p> <p>■ Ostrożnie obchodzić się z linką pomiarową. Może ulec zapętleniu.</p>	 <p style="text-align: right;">A0030116</p>
<p>14. Wyjąć bęben linkowy z obudowy bębna i odwinąć około 500 mm (19,69 in) linki.</p> <p>15. Unieść bęben linkowy (1) i włożyć pływak (2) do okna kalibracyjnego.</p> <p>16. Trzymać pływak w środku okna kalibracyjnego.</p> <p>17. Zwiększyć naciąg linki pomiarowej, unosząc drugą rękę (z bębniem linkowym), aby nie upuścić gwałtownie pływaka.</p>	 <p style="text-align: right;">A0030117</p>
<p>18. Puścić pływak [2].</p> <p>19. Zdjąć taśmę z bębna linkowego [5].</p> <p>20. Włożyć bęben linkowy do obudowy.</p> <p>21. Zamontować wspornik [4].</p> <p>i Sprawdzić, czy linka odpowiednio układa się w rowkach bębna.</p> <p>22. Włączyć zasilanie sondy NMS8x i korzystając z kreator Move displacer → 52, unieść pływak o tyle aż pierścień linki będzie widoczny w oknie kalibracyjnym.</p> <p>i Sprawdzić, czy linka pomiarowa nie jest zapętłona lub uszkodzona w inny sposób.</p> <p>■ Sprawdzić, czy pływak nie dotyka wewnętrznej powierzchni króćca.</p>	 <p style="text-align: right;">A0030118</p>

Procedura	Rysunki
<p>23. Wykonać wzorcowanie czujnika.</p> <p> Wzorcowanie czujnika, patrz →  53</p> <p>24. Wykonać wzorcowanie poziomego odniesienia.</p> <p> Wzorcowanie poziomego odniesienia, patrz →  57.</p> <p>25. Zamontować pokrywę obudowy bębna [3] oraz pokrywę okna kalibracyjnego [1].</p> <p>26. Wykonać wzorcowanie bębna.</p> <p> Wzorcowanie bębna, patrz →  58</p>	

Montaż przewodu uziemiającego pływaka

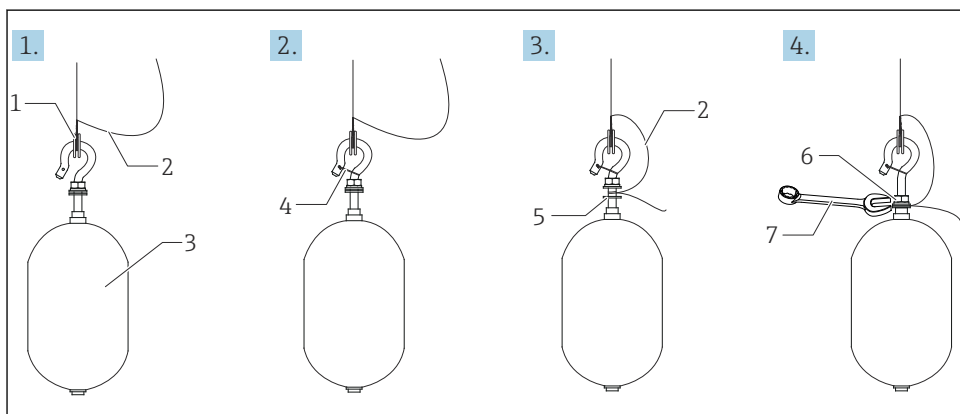
Zależnie od aplikacji i wymagań iskrobezpieczeństwa, konieczne jest uziemienie pływaka. Poniżej opisano procedury uziemienia, które zależą od typu pływaka.

 Dodatkowe informacje dotyczące montażu pływaka, patrz →  14

Montaż standardowego pływaka

1. Zamontować pływak [3] na pierścieniu linki [1].
2. Owinąć hak linki drutem zabezpieczającym [4].
3. Owinąć dwukrotnie drut uziemiający [2] pomiędzy podkładkami [5].
 - ↳ Jeśli uziemienie nie jest konieczne w przypadku zastosowań niewymagających spełnienia wymagań iskrobezpieczeństwa, ten krok można pominąć.
4. Dokręcić nakrętkę [6] kluczem [7].

Procedura montażu pływaka jest zakończona.



A0028694

6 Montaż pływaka

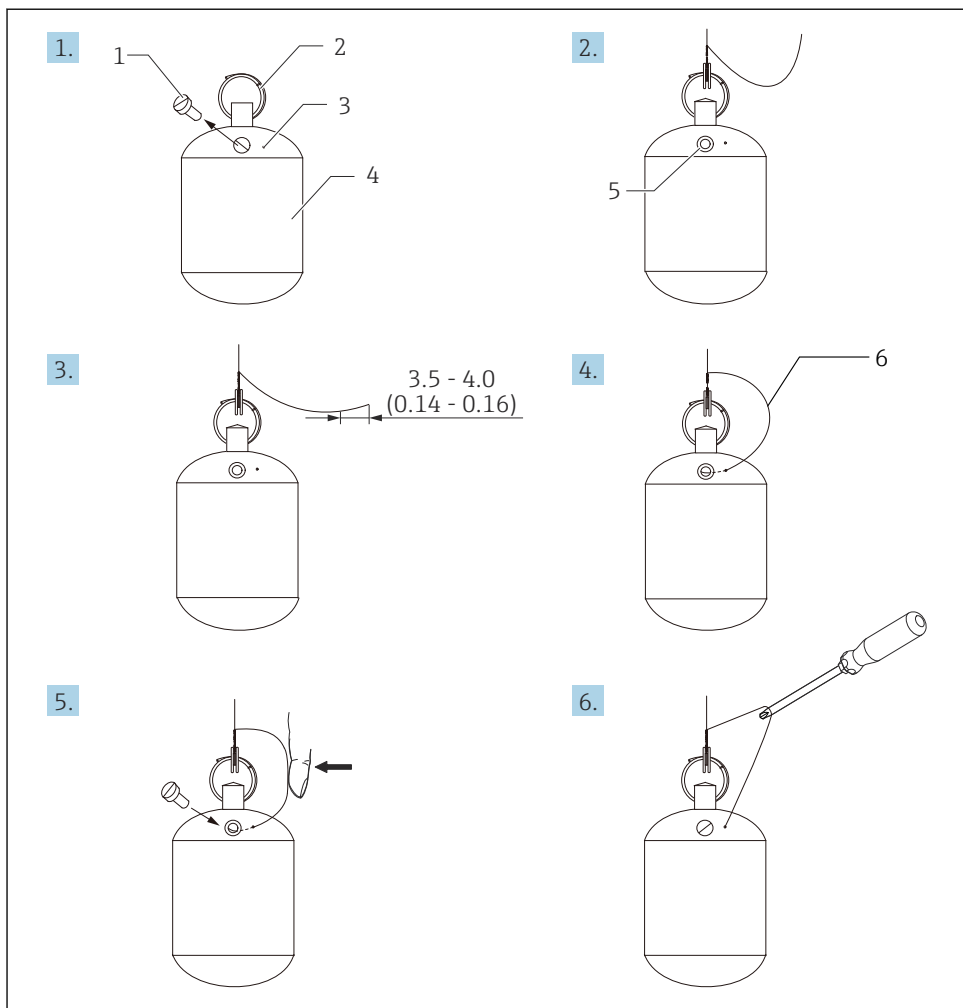
- 1 Pierścień linki
- 2 Przewód uziemiający
- 3 Pływak
- 4 Drut zabezpieczający
- 5 Podkładka
- 6 Nakrętka
- 7 Klucz płaski

Montaż pływaka z PTFE

1. Wkrętakiem płaskim odkręcić wkręt (1).
2. Zamontować pływak [4] na pierścieniu teflonowym [2].

3. Zdjąć izolację PFA na odcinku ok. 3,5 ... 4,0 mm (0,14 ... 0,16 in) w celu zapewnienia kontaktu elektrycznego.
 - ↳ **Przewód PTFE:** Włożyć przewód uziemiający [6] w otworek [3] aż do zetknięcia się przewodu ze ścianką otworu na wkręt [5].
Przewód SUS: Włożyć przewód uziemiający [6] w otworek [3] aż do zetknięcia się przewodu ze ścianką otworu na wkręt [5]. Następnie włożyć przewód uziemiający 10 mm (0,39 in) głębiej.
4. Włożyć przewód uziemiający [6] w rowek [3] aż do zetknięcia się przewodu ze ścianką otworu na wkręt [5].
5. Wkręcić wkręt [1].
 - ↳ Przytrzymać przewód uziemienia palcami, aby nie wypadł z otworu.
6. Za pomocą śrubokręta unieść pływak i sprawdzić, czy przewód uziemiający nie wypada z otworu.

Procedura montażu pływaka z PTFE jest zakończona.



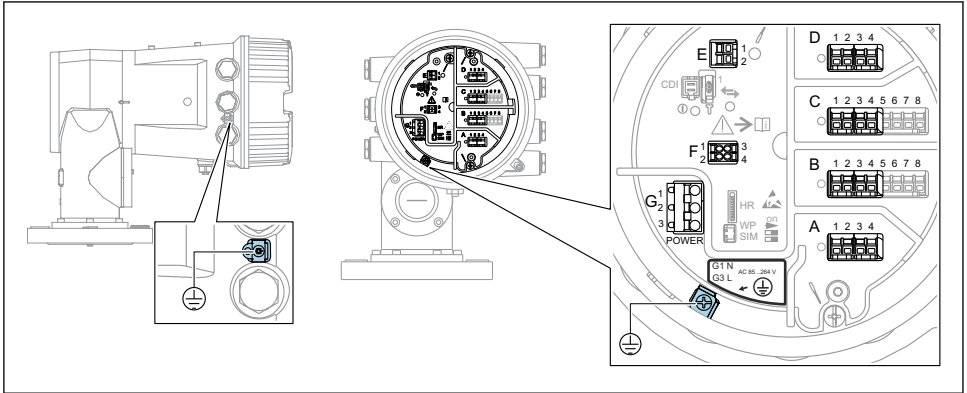
A0028696

☑ 7 Montaż pływaka z PTFE; wymiary w mm (calach)

- 1 Wkręt
- 2 Pierścień pokrywany PFA
- 3 Rowek do wsadzenia przewodu uziemiającego
- 4 Pływak
- 5 Otwór na wkręt
- 6 Przewód uziemiający

6 Podłączenie elektryczne

6.1 Schemat zacisków



A0026905

8 Przedział podłączeniowy (typowy przykład) i zaciski uziemienia



Gwint obudowy

Gwint modułu elektroniki i przedziału podłączeniowego może być pokryty jest lakierem poślizgowym.

Poniższe zalecenia dotyczą wszystkich materiałów obudowy:

✗ Nie smarować gwintów na obudowie.

Blok zacisków A/B/C/D (gniazda dla dodatkowych modułów We/Wy)

Moduł: maks. cztery dodatkowe moduły We/Wy, zależnie od opcji wybranych w kodzie zamówieniowym

- Moduły z czterema zaciskami mogą być podłączone do dowolnego gniazda.
- Moduły z ośmioma zaciskami mogą być podłączone do gniazda B lub C.



Rozmieszczenie modułów w poszczególnych gniazdach zależy od wersji urządzenia

→ 32.

Blok zacisków E

Moduł: Interfejs HART Ex i/IS

- E1: H+
- E2: H-

Blok zacisków F

Wskaźnik zewnętrzny

- F1: V_{CC} (podłączyć do zacisku 81 wskaźnika zewnętrznego)
- F2: Sygnał B (podłączyć do zacisku 84 wskaźnika zewnętrznego)
- F3: Sygnał A (podłączyć do zacisku 83 wskaźnika zewnętrznego)
- F4: Uziemienie (podłączyć do zacisku 82 wskaźnika zewnętrznego)

Blok zacisków G (do zasilania AC wysokiego napięcia i AC niskiego napięcia)

- G1: N
- G2: niepodłączony
- G3: L

Blok zacisków G (do zasilania DC niskiego napięcia)

- G1: L-
- G2: niepodłączony
- G3: L+

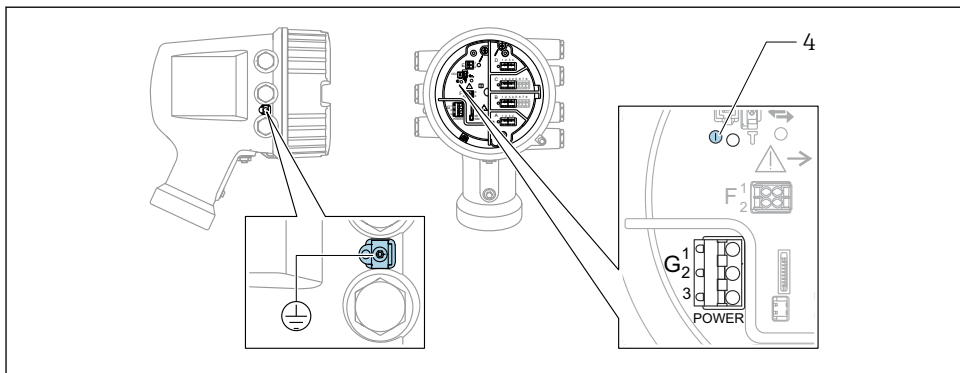
Blok zacisków: uziemienie ochronne

Moduł: zacisk uziemienia ochronnego (śruba M4)



A0018339

9 Blok zacisków: uziemienie ochronne

6.1.1 Zasilacz

A0033413

- G1 N
- G2 niepodłączony
- G3 L
- 4 Zielona kontrolka LED: sygnalizuje włączone zasilanie

i Napięcie zasilania jest także podane na tabliczce znamionowej.

Napięcie zasilania**Zasilanie AC wysokiego napięcia:**

Napięcie robocze:

$100 \dots 240 V_{AC} (-15\% + 10\%) = 85 \dots 264 V_{AC}, 50/60 \text{ Hz}$

Zasilanie AC niskiego napięcia:

Napięcie robocze:

$$65 V_{AC} (-20\% + 15\%) = 52 \dots 75 V_{AC}, 50/60 \text{ Hz}$$

Zasilanie DC niskiego napięcia:

Napięcie robocze:

$$24 \dots 55 V_{DC} (-20\% + 15\%) = 19 \dots 64 V_{DC}$$

Pobór mocy

Moc maksymalna zależy od konfiguracji modułów. Wartość oznacza maksymalną moc pozorną i należy dobrać odpowiednie przewody. Rzeczywisty pobór mocy użytecznej wynosi 12 W.

Zasilanie AC wysokiego napięcia:

28,8 VA

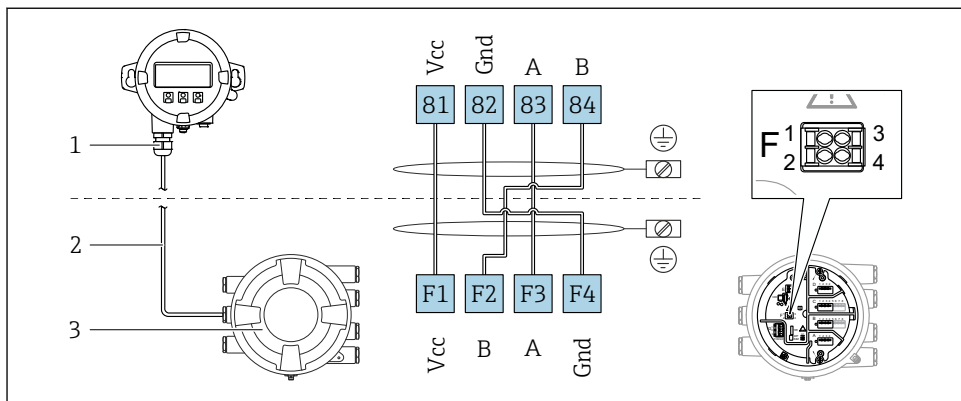
Zasilanie AC niskiego napięcia:

21,6 VA

Zasilanie DC niskiego napięcia:

13,4 W

6.1.2 Wskaźnik zewnętrzny DKX001



A0037025

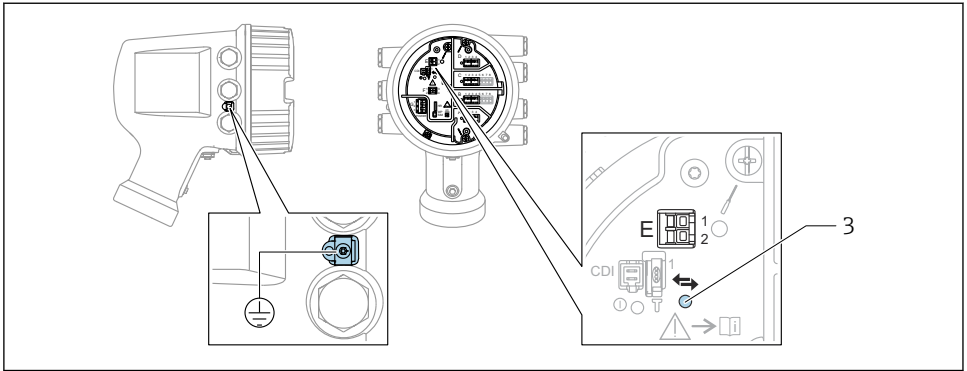
- 10 Podłączenie wskaźnika zewnętrznego DKX001 do sondy do pomiaru zawartości zbiornika (NMR8x, NMS8x lub NRF8x)

- 1 Wskaźnik zewnętrzny
- 2 Przewód podłączeniowy
- 3 Sonda do pomiaru zawartości zbiornika (NMR8x, NMS8x lub NRF8x)

i Wskaźnik zewnętrzny DKX001 jest dostępny jako akcesoria. Szczegółowe informacje, patrz SDO1763D.

- i**
 - Wartość mierzona jest wyświetlana jednocześnie na wskaźniku DKX001 oraz na wskaźniku lokalnym.
 - Jednoczesne korzystanie z menu obsługi na obu wskaźnikach jest niemożliwe. Wejście do menu obsługi na jednym wskaźniku powoduje automatyczne zablokowanie drugiego wskaźnika. Blokada ta pozostaje aktywna aż do zamknięcia menu na pierwszym wskaźniku (powrót do wskazywania wartości mierzonej).

6.1.3 Interfejs HART Ex i/IS



A0033414

E1 H+

E2 H-

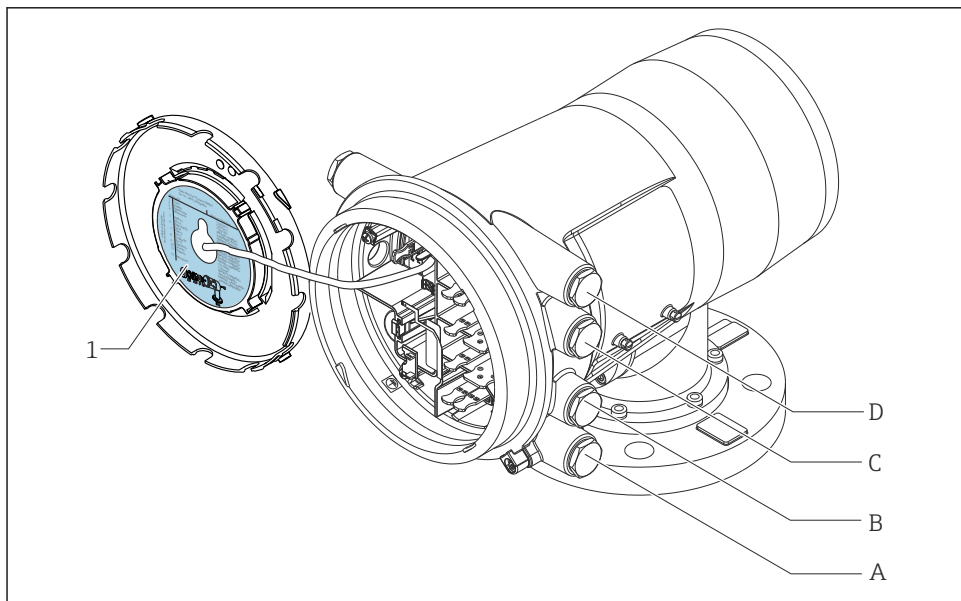
3 Pomarańczowa kontrolka LED: sygnalizuje aktywną komunikację



Interfejs ten zawsze funkcjonuje jako port HART master dla podłączonych przetworników - stacji HART slave. Natomiast dodatkowe moduły analogowe We/Wy mogą być skonfigurowane jako HART master lub slave → 35 → 38.

6.1.4 Gniazda dla dodatkowych modułów We/Wy

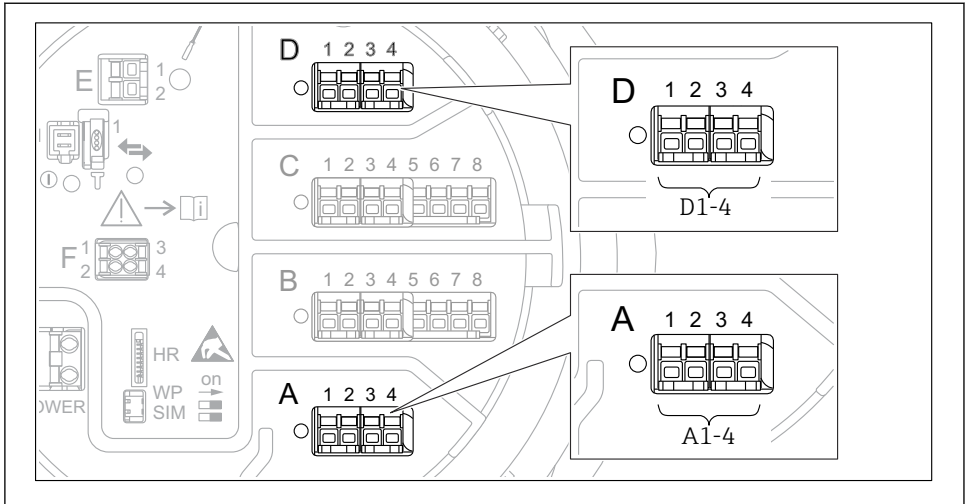
Przedział podłączeniowy zawiera cztery gniazda (A, B, C i D) dla dodatkowych modułów We/Wy. W zależności od wersji urządzenia (pozycje kodu zam. 040, 050 oraz 060), do gniazd tych można podłączyć różne moduły We/Wy. Przyporządkowanie poszczególnych gniazd pokazano także na etykiecie na wewnętrznej stronie pokrywy modułu wskaźnika.



A0030119

- 1 Etykieta pokazująca m.in. rozmieszczenie dodatkowych modułów w gniazdach od A do D.
- A Dławik kablowy dla gniazda A
- B Dławik kablowy dla gniazda B
- C Dławik kablowy dla gniazda C
- D Dławik kablowy dla gniazda D

6.1.5 Bloki zacisków modułu sygnałowego "Modbus", "V1" lub "WM550"



A0031200

11 Bloki zacisków do podłączenia modułu sygnałowego "Modbus", "V1" lub "WM550" (przykłady); zależnie od wersji urządzenia, moduły te mogą być podłączone do gniazd B lub C.

W zależności od wersji urządzenia, moduł sygnałowy "Modbus" i/lub "V1" lub "WM550" może być podłączony do różnych gniazd w przedziale podłączeniowym. W menu obsługi interfejs "Modbus" i "V1" lub "WM550" jest przypisany do odpowiednich gniazd i złączy tych gniazd: **A1-4, B1-4, C1-4, D1-4**.

Zaciski modułu sygnałowego "Modbus"

Oznaczenie modułu w menu obsługi: **Modbus X1-4**; (X = A, B, C lub D)

- X1¹⁾
 - Nazwa zacisku: S
 - Opis: ekran przewodu poprzez kondensator podłączony do uziemienia
- X2¹⁾
 - Nazwa zacisku: 0V
 - Opis: wspólna masa
- X3¹⁾
 - Nazwa zacisku: B-
 - Opis: linia sygnałowa nieodwracająca
- X4¹⁾
 - Nazwa zacisku: A+
 - Opis: linia sygnałowa odwracająca

1) W tej kolumnie "X" oznacza jedno z gniazd "A", "B", "C" lub "D".

Zaciski modułu sygnałowego "V1" i "WM550"

Oznaczenie modułu w menu obsługi: **V1 X1-4** lub **WM550 X1-4**; (X = A, B, C lub D)

- X1 ²⁾
 - Nazwa zacisku: S
 - Opis: ekran przewodu poprzez kondensator podłączony do uziemienia
- X2 ¹⁾
 - Nazwa zacisku: -
 - Opis: niepodłączony
- X3 ¹⁾
 - Nazwa zacisku: B-
 - Opis: linia - pętli sygnałowej
- X4 ¹⁾
 - Nazwa zacisku: A+
 - Opis: linia + pętli sygnałowej

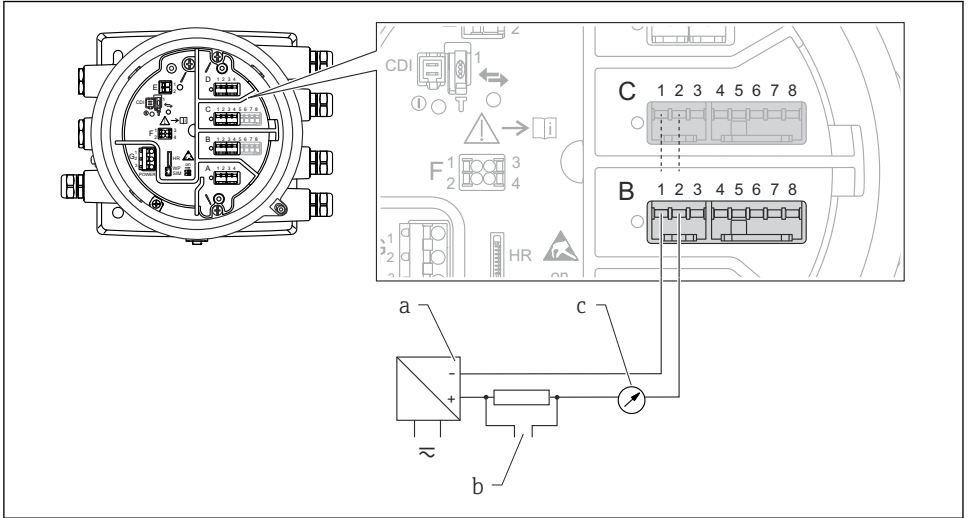
2) W tej kolumnie "X" oznacza jedno z gniazd "A", "B", "C" lub "D".

6.1.6 Podłączenie analogowego modułu We/Wy do pracy pasywnej



- W trybie pracy pasywnej linia komunikacyjna musi być zasilana ze źródła zewnętrznego.
- Podłączenie elektryczne musi być odpowiednie dla planowanego trybu pracy analogowego modułu We/Wy; patrz poniższe rysunki.

"Tryb pracy" = "4..20mA output" lub "HART slave +4..20mA output"

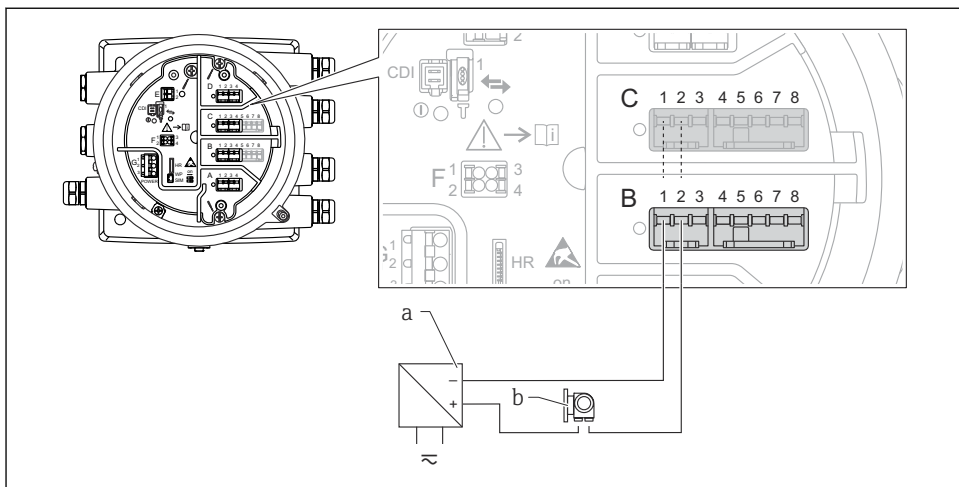


A0027931

12 Praca pasywna analogowego portu We/Wy jako wyjście

- a Zasilacz
- b Wyjście sygnałowe HART
- c Miernik sygnału analogowego

"Tryb pracy" = "4..20mA input" lub "HART master+4..20mA input"



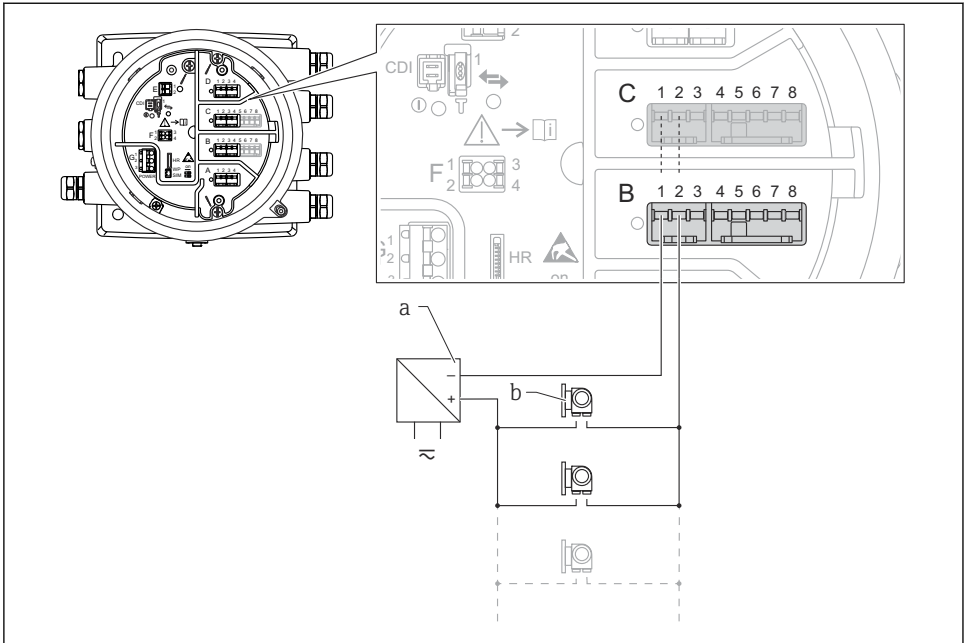
A0027933

13 Praca pasywna analogowego portu We/Wy jako wejście

a Zasilacz

b Urządzenie zewnętrzne z wyjściem sygnałowym 4...20 mA i/lub HART

"Tryb pracy" = "HART nadrzędny"



A0027934

14 Praca pasywna analogowego modułu We/Wy w trybie HART master

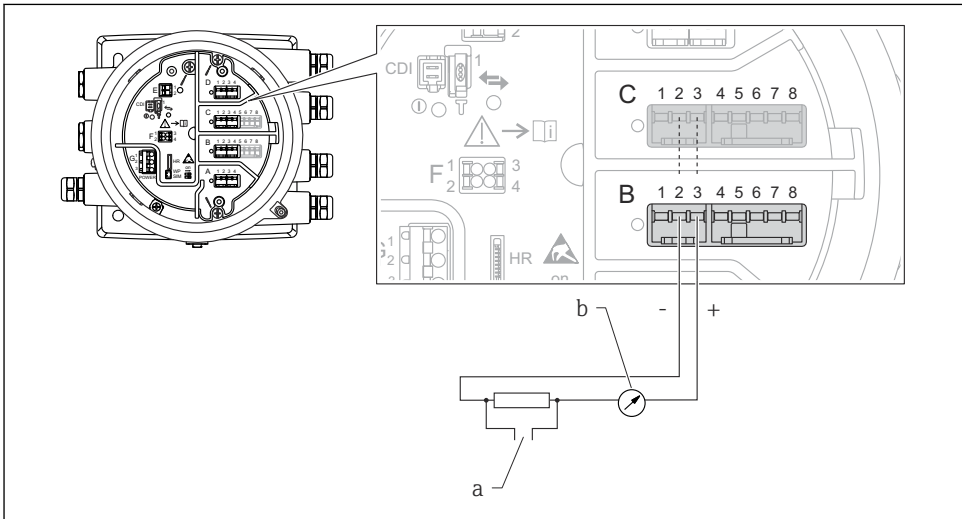
a Zasilacz

b Maks. 6 urządzeń zewnętrznych z wyjściem sygnałowym HART

6.1.7 Podłączenie analogowego modułu We/Wy do pracy aktywnej

- i** ▪ Urządzenie aktywne samo zapewnia zasilanie linii komunikacyjnej. Zewnętrzne źródło zasilania jest zbędne.
- Podłączenie elektryczne musi być odpowiednie dla planowanego trybu pracy analogowego modułu We/Wy; patrz poniższe rysunki.
- i** ▪ Maks. pobór prądu podłączonych urządzeń HART: 24 mA (tzn. po 4 mA na każde urządzenie, jeśli podłączono 6 urządzeń).
- Napięcie zasilania modułu w wersji Ex-d: od 17,0 V przy 4 mA do 10,5 V przy 22 mA
- Napięcie zasilania modułu w wersji Ex-ia: od 18,5 V przy 4 mA do 12,5 V przy 22 mA

"Tryb pracy" = "4..20mA output" lub "HART slave +4..20mA output"

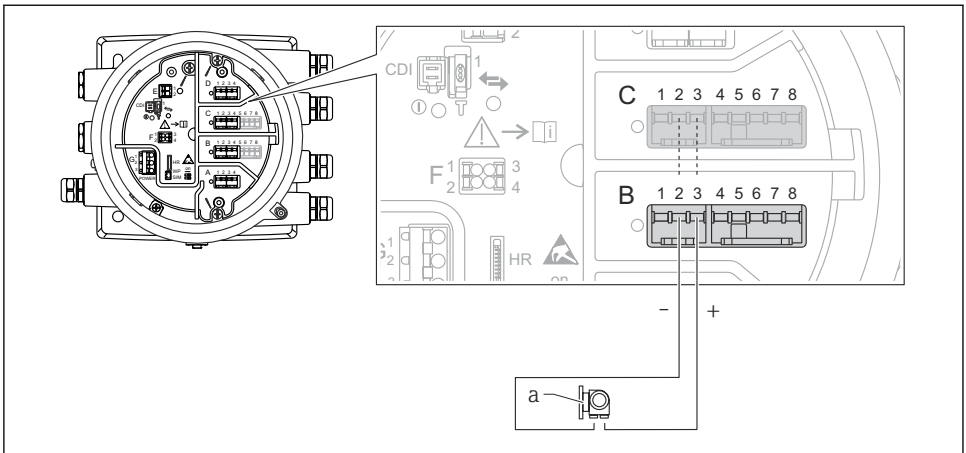


A0027992

15 Praca aktywna analogowego modułu We/Wy jako wyjście

- a* Wyjście sygnałowe HART
- b* Miernik sygnału analogowego

"Tryb pracy" = "4..20mA input" lub "HART master+4..20mA input"

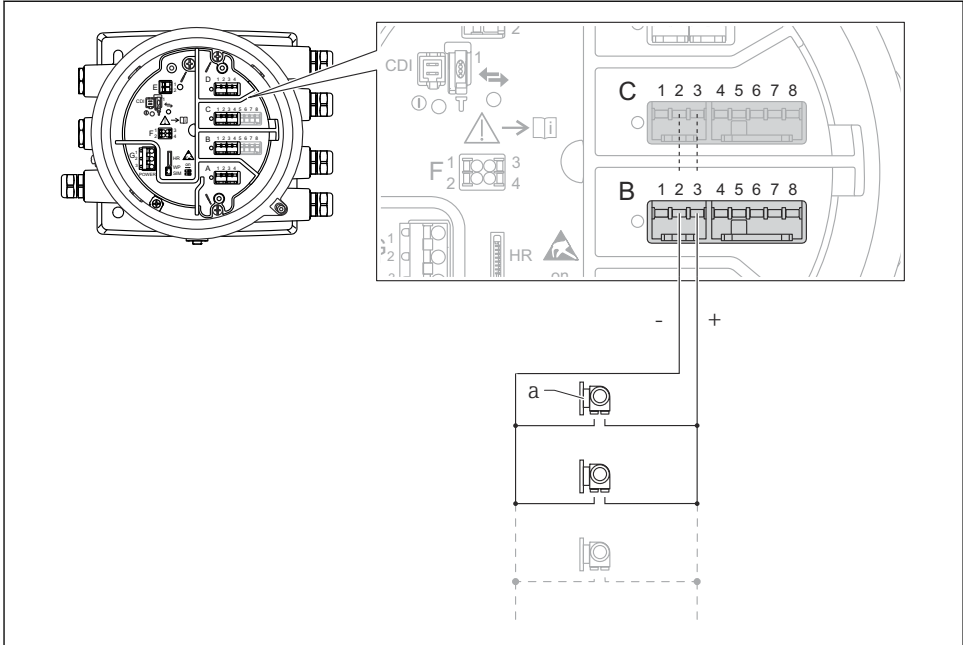


A0027935

16 Praca aktywna analogowego portu We/Wy jako wejście

a Urządzenie zewnętrzne z wyjściem sygnałowym 4...20 mA i/lub HART

"Tryb pracy" = "HART nadrzędny"



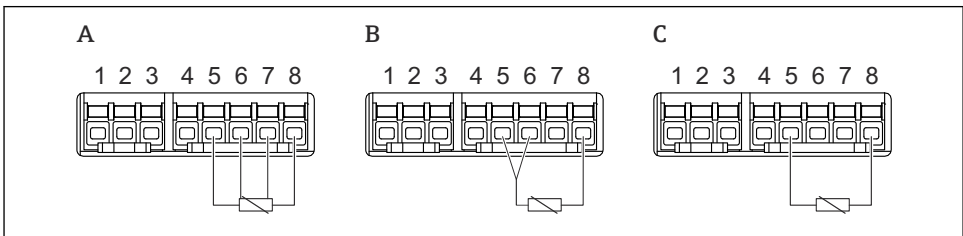
A0027936

17 Praca aktywna analogowego portu We/Wy w trybie HART master

a Maks. 6 urządzeń zewnętrznych z wyjściem sygnałowym HART

i Maks. pobór mocy podłączonych urządzeń HART wynosi 24 mA (tzn. po 4 mA na każde urządzenie, jeśli podłączono 6 urządzeń).

6.1.8 Podłączenie czujnika RTD



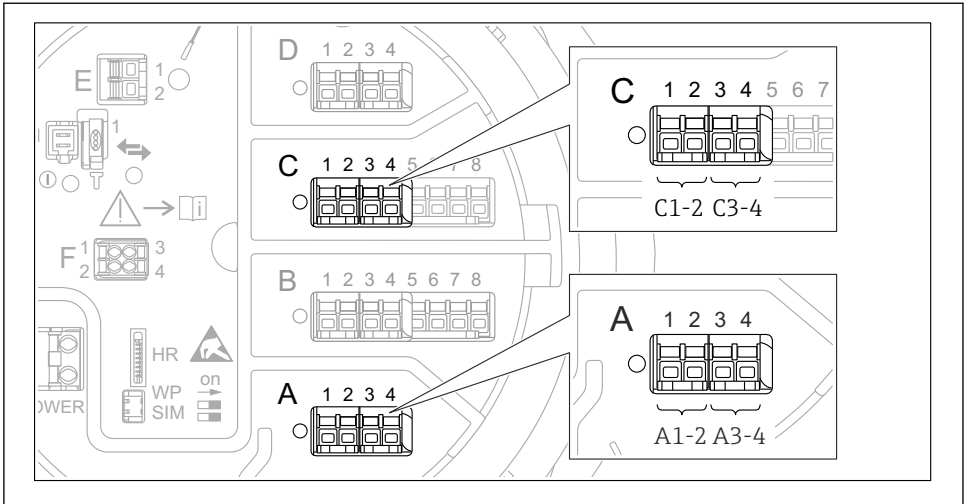
A0026371

A Podłączenie czujnika RTD 4-przewodowego

B Podłączenie czujnika RTD 3-przewodowego

C Podłączenie czujnika RTD 2-przewodowego

6.1.9 Bloki zacisków do podłączenia dodatkowego cyfrowego modułu We/Wy



A0026424

18 Oznaczenie cyfrowych wejść lub wyjść (przykłady)

- Każdy dodatkowy cyfrowy moduł We/Wy posiada dwa wejścia lub wyjścia cyfrowe.
- W menu obsługi każde wejście lub wyjście jest oznaczone numerem odpowiedniego gniazda i numerami dwóch zacisków w tym gnieździe. Przykładowo **A1-2** oznacza zaciski 1 i 2 gniazda **A**. To samo dotyczy gniazd **B**, **C** i **D**, jeśli jest do nich podłączony dodatkowy cyfrowy moduł We/Wy.
- Dla każdej z tych par zacisków w menu obsługi można wybrać jeden z następujących trybów pracy:
 - Disable [Wyłącz]
 - Passive Output [Wyjście pasywne]
 - Passive Input [Wejście pasywne]
 - Active Input [Wejście aktywne]

6.2 Wymagania dotyczące podłączenia

6.2.1 Parametry przewodów

Zaciski

Przekrój żył: 0,2 ... 2,5 mm² (24 ... 13 AWG)

Przeznaczenie zacisków: Linia sygnałowa i zasilająca

- Zaciski sprężynowe (NMx8x-xx1...)
- Zaciski śrubowe (NMx8x-xx2...)

Maks. przekrój żył: 2,5 mm² (13 AWG)

Przeznaczenie zacisków: Linia uziemienia w przedziale podłączeniowym

Maks. przekrój żył: 4 mm² (11 AWG)

Przeznaczenie zacisków: Linia uziemienia w obudowie

Linia zasilająca

Do zasilania urządzenia wystarcza zwykły przewód instalacyjny.

Linia komunikacyjna HART

- W przypadku sygnałów analogowych wystarcza zwykły przewód nieekranowany.
- Jeśli używana będzie komunikacja HART, zalecane jest używanie przewodów ekranowanych. Należy przestrzegać zaleceń dotyczących lokalnego systemu uziemienia.

Linia komunikacyjna Modbus

- Należy przestrzegać parametrów przewodów podanych w standardzie TIA-485-A Stowarzyszenia Przemysłu Telekomunikacyjnego (TIA).
- Zalecenia dodatkowe: użyć przewodów ekranowanych.

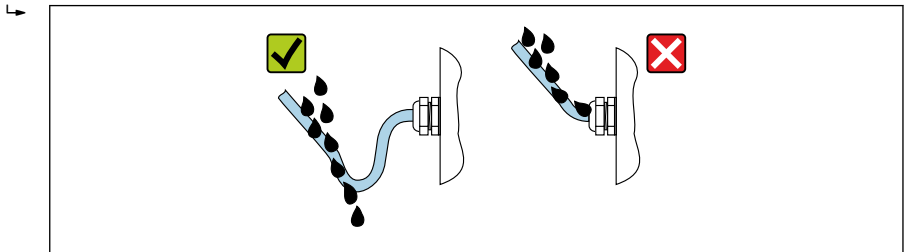
Linia komunikacyjna V1

- Skrętka 2-żyłowa, przewód ekranowany lub nieekranowany
- Rezystancja żyły: $\leq 120 \Omega$
- Pojemność żyła/żyła: $\leq 0,3 \mu\text{F}$

6.3 Zapewnienie stopnia ochrony

Dla zagwarantowania podanego stopnia ochrony, po wykonaniu podłączeń należy:

1. Sprawdzić, czy uszczelki obudowy są czyste i poprawnie zamontowane. W razie potrzeby osuszyć, oczyścić lub wymienić uszczelki na nowe.
2. Dokręcić wszystkie śruby obudowy i pokrywy obudowy.
3. Dokładnie dokręcić dławiki kablowe.
4. Dla zapewnienia, aby wilgoć nie przedostała się przez dławiki kablowe, przed dławikami poprowadzić przewody ze zwisem.



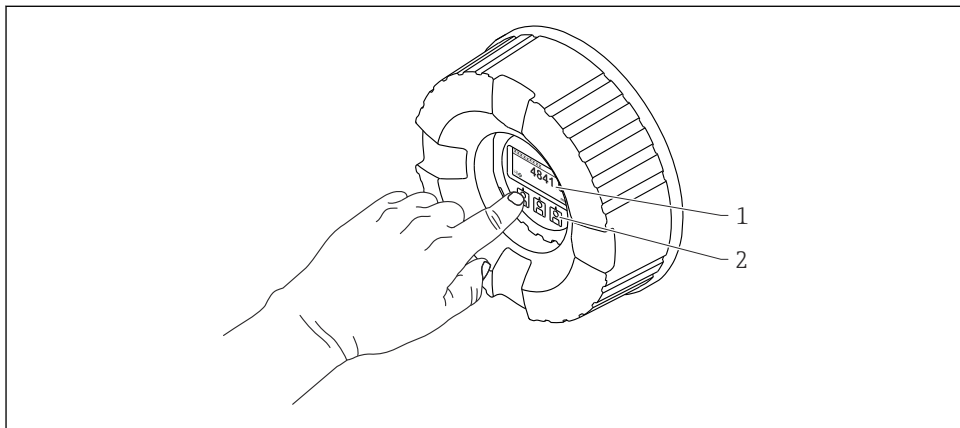
A0029278

5. Dobrać zaślepki odpowiednie dla zastosowanego stopnia ochrony (np. Ex d/XP).

7 Uruchomienie

7.1 Metody obsługi

7.1.1 Obsługa za pomocą wskaźnika lokalnego

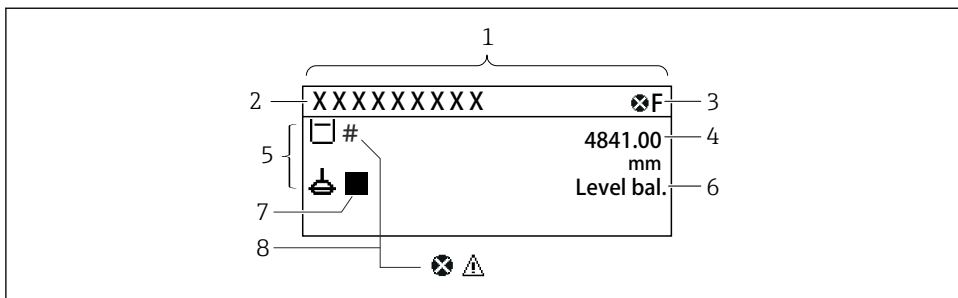


A0028345

19 Wskaźnik i elementy obsługi

- 1 Wyświetlacz ciekłokrystaliczny (LCD)
- 2 Przyciski optyczne; możliwość obsługi poprzez pokrywę z wziernikiem. Jeśli brak wziernika pokrywy, do aktywacji wystarczy dotknąć czujnik optyczny palcem. Nie naciskać mocno.


Widok standardowy (wskazanie wartości mierzonych)



A0028702

20 Typowy wygląd widoku standardowego (wskazanie wartości mierzonych)

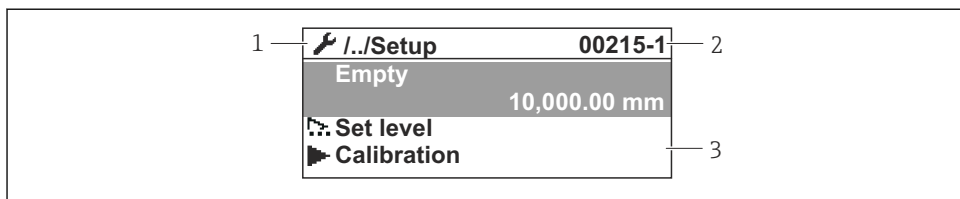
- 1 Wyświetlacz
- 2 Oznaczenie punktu pomiarowego (TAG)
- 3 Wskazanie statusu
- 4 Wskazanie wartości mierzonej
- 5 Ikony rodzaju i statusu wartości mierzonej
- 6 Wskazanie statusu procesu pomiaru
- 7 Symbol statusu pomiaru
- 8 Ikona statusu wartości mierzonej

 Znaczenie wyświetlanych symboli, patrz instrukcja obsługi przyrządu (BA).

Widok ścieżki dostępu (menu obsługi)

Aby przejść do menu obsługi (widok ścieżki dostępu), należy wykonać następujące czynności:

1. W widoku standardowym nacisnąć przycisk **E** i przytrzymać przez co najmniej dwie sekundy.
 - ↳ Pojawia się menu kontekstowe.
2. Wybrać **Odblokowanie** z menu kontekstowego i potwierdzić, naciskając przycisk **E**.
3. Ponownie nacisnąć przycisk **E**, aby przejść do menu obsługi.

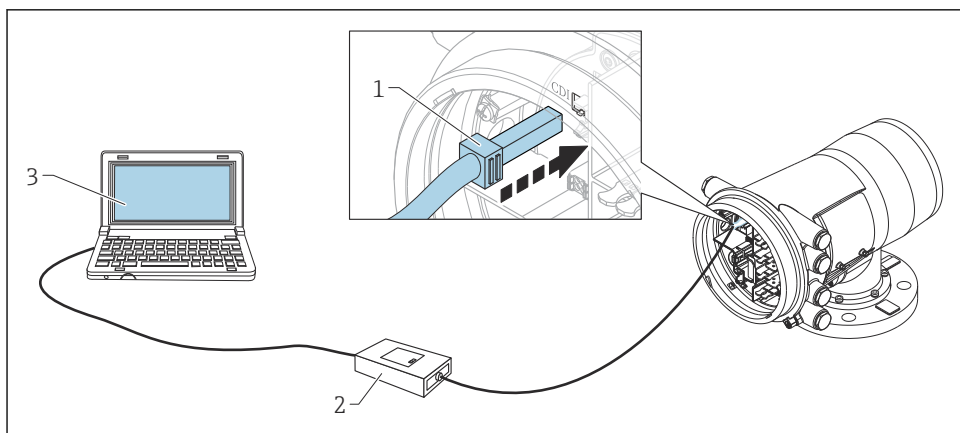


A0047115

21 Widok ścieżki dostępu

- 1 Bieżące podmenu lub kreator
- 2 Kod szybkiego dostępu
- 3 Obszar nawigacji

7.1.2 Obsługa poprzez interfejs serwisowy za pomocą oprogramowania FieldCare/ DeviceCare

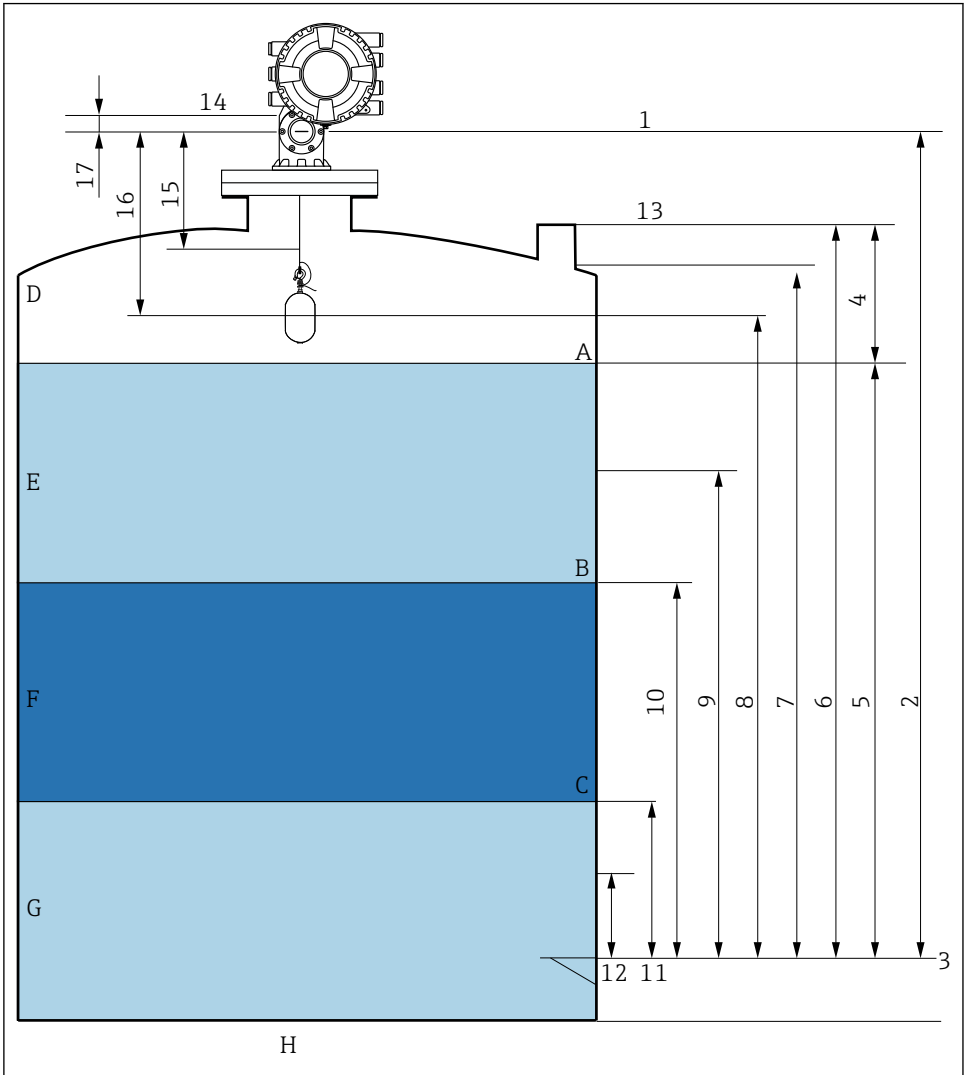


A0030161

22 Obsługa poprzez interfejs serwisowy

- 1 Interfejs serwisowy (CDI = Endress+Hauser Common Data Interface)
- 2 Modem Commubox FXA291
- 3 Komputer z zainstalowanym oprogramowaniem narzędziowym "FieldCare" ze sterownikiem komunikacyjnym DTM dla modemu FXA291 z interfejsem CDI

7.2 Terminy związane z pomiarem poziomu w zbiorniku



A0026916

23 Terminy związane z montażem przetworników serii NMS8x (np. NMS81)

- A Poziom cieczy
- B Górna granica rozdziálu faz
- C Dolna granica rozdziálu faz
- D Faza gazowa
- E Warstwa górna
- F Warstwa środkowa

G	Warstwa dolna
H	Dno zbiornika
1	Wysokość odniesienia
2	Empty
3	Płytką odniesienia
4	Tank ullage
5	Tank level
6	Tank reference height
7	High stop level
8	Displacer position
9	Standby level
10	Upper interface level
11	Lower interface level
12	Low stop level
13	Króciec pomiarowy do pomiaru poziomu przymiarem ręcznym
14	Ogranicznik
15	Slow hoist zone
16	Odległość
17	Pozycja odniesienia

7.3 Ustawienia początkowe

W zależności od specyfikacji NMS8x, niektóre ustawienia początkowe, opisane niżej, mogą nie być konieczne.


7.3.1 Ustawienie języka wskazań

Ustawienie języka wskazań na wskaźniku

1. W widoku standardowym () nacisnąć przycisk "E". W razie potrzeby wybrać **Odblokowanie** z menu kontekstowego i ponownie nacisnąć przycisk "E".
↳ Pojawi się parametr Language.
2. Otworzyć parametr Language i wybrać odpowiedni język.

Wybór języka wskazań za pomocą oprogramowania narzędziowego (np. FieldCare)

1. Ścieżka dostępu: Ustawienia → Ustawienia zaawansowane → Wskaźnik → Language
2. Wybrać język wskazań.

 To ustawienie ma zastosowanie wyłącznie do języka wskazań na wskaźniku. Aby ustawić język za pomocą oprogramowania narzędziowego, należy użyć funkcji ustawiania języka w oprogramowaniu FieldCare lub DeviceCare.

7.3.2 Ustawienie zegara czasu rzeczywistego

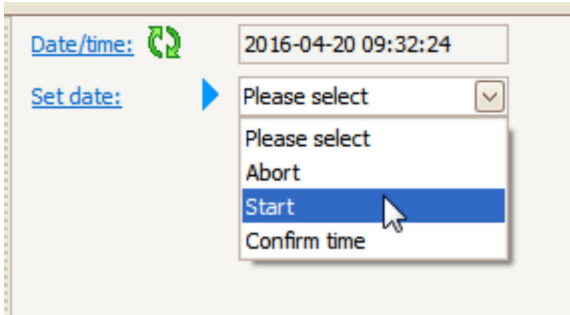
Ustawienie zegara czasu rzeczywistego za pomocą wskaźnika

1. Ścieżka dostępu: Ustawienia → Ustawienia zaawansowane → Date / time → Ustawienie daty

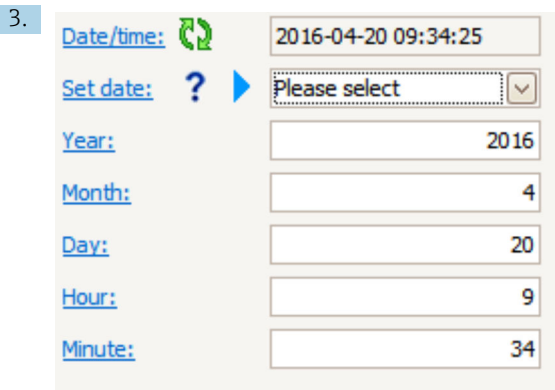
2. Do ustawienia aktualnej daty i czasu zegara służą następujące parametry: **Year, Month, Day, Hour, Minutes**.

Ustawienie zegara czasu rzeczywistego za pomocą oprogramowania narzędziowego (np. FieldCare)

1. Ścieżka dostępu: Ustawienia → Ustawienia zaawansowane → Date / time
- 2.

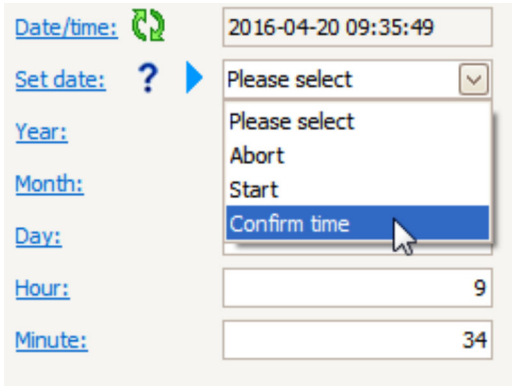



W parametrze Ustawienie daty wybrać opcję Start.






Ustawić aktualną datę i czas zegara za pomocą następujących parametrów: **Year, Month, Day, Hour, Minutes**.

4.



[Date/time:](#)  2016-04-20 09:35:49

[Set date:](#)   Please select 


[Year:](#) Please select

[Month:](#) Abort

[Day:](#) Start

[Hour:](#)

[Minute:](#)

[Confirm time](#) 

W parametrze Ustawienie daty wybrać opcję Confirm time.

↳ Na zegarze czasu rzeczywistego jest ustawiona aktualna data i czas.

7.4 Wzorcowanie

Po zamontowaniu lub wymianie sondy NMS8x lub jego części (modułu czujnika, detektora, bębna linkowego lub linki pomiarowej), konieczne jest wzorcowanie w podanej kolejności.

1. Wzorcowanie czujnika
2. Wzorcowanie poziomego odniesienia
3. Wzorcowanie bębna linkowego

Zależnie od tego, czy sonda jest montowana, konfigurowana, czy wymieniana (patrz tabela poniżej), nie wszystkie kroki wzorcowania muszą być wykonywane.

Rodzaj montażu/wymiana		Czynność wzorcowania		
		1. Wzorcowanie czujnika	2. Wzorcowanie poziomego odniesienia	3. Wzorcowanie bębna linkowego
Sonda z zamontowanym pływakiem (pakiet funkcjonalny "wszystko w jednym")		Nie wymagane	Nie wymagane	Nie wymagane
Pływak dostarczany osobno		Konieczne	Konieczne	Konieczne
Montaż pływaka przez okno kalibracyjne		Konieczne	Konieczne	Konieczne
Wymiana/ konserwacja	Bęben linkowy	Konieczne	Konieczne	Konieczne
	Pływak	Nie wymagane	Konieczne	Konieczne
	Moduł czujnika/ Detektora	Konieczne	Konieczne	Konieczne

7.4.1 Sprawdzenie pływaka i bębna linkowego

Przez montażem sondy NMS8x należy sprawdzić, czy następujące parametry pływaka i bębna linkowego podane na tabliczce znamionowej są zgodne z zaprogramowanymi w przyrządzie.

Parametry wymagające sprawdzenia

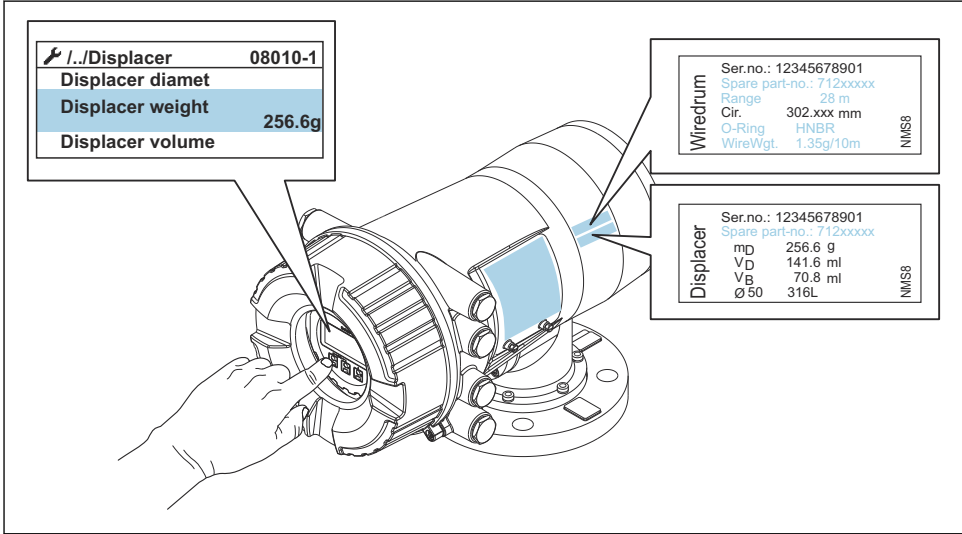
Parametry	Ścieżka dostępu:
Displacer diameter	Ustawienia → Ustawienia zaawansowane → Sensor config → Displacer → Displacer diameter
Displacer weight	Ustawienia → Ustawienia zaawansowane → Sensor config → Displacer → Displacer weight
Displacer volume	Ustawienia → Ustawienia zaawansowane → Sensor config → Displacer → Displacer volume
Displacer balance volume	Ustawienia → Ustawienia zaawansowane → Sensor config → Displacer → Displacer balance volume
Drum circumference	Ustawienia → Ustawienia zaawansowane → Sensor config → Wire drum
Wire weight	Ekspert → Czujnik → Sensor config → Wire drum → Wire weight

Weryfikacja danych

Procedura weryfikacji danych

1. Sprawdzić średnicę, masę, objętość i objętość równowagi pływaka w parametrach Displacer diameter, Displacer weight, Displacer volume oraz Displacer balance volume.
2. Sprawdzić obwód bębna linkowego i masę linki w parametrach Drum circumference i Wire weight.

Procedura weryfikacji danych jest zakończona.



A0030107

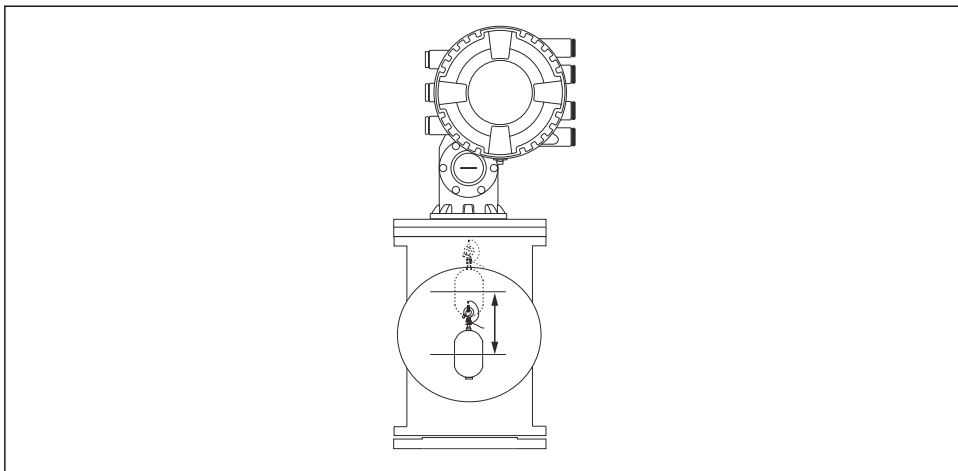
24 Weryfikacja danych

7.4.2 Przeszczenie pływaka

Operacja przeszczenia pływaka jest opcjonalna i można ją wykorzystać do zmiany aktualnego położenia pływaka w celu ułatwienia wzorcowania.

1. Sprawdzić, czy ogranicznik bębna linkowego został zdemonstowany.
2. Ścieżka dostępu: Ustawienia → Kalibracja → Move displacer → Move distance
3. Wprowadzić odległość przeszczenia względnego w parametrze Move distance.
4. Wybrać opcję Move down lub Move up
5. Wybrać **Tak**.

Procedura przeszczenia pływaka jest zakończona.



A0029119


25 Przemieszczenie pływaka

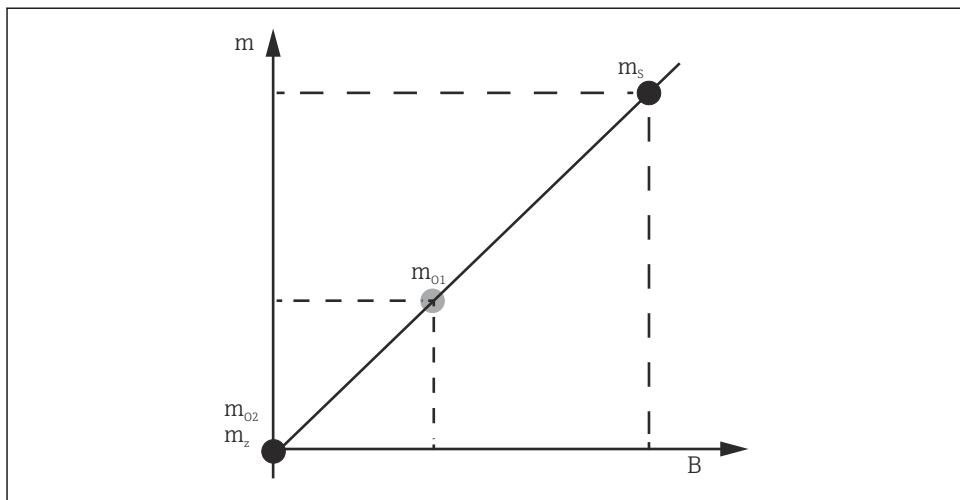
7.4.3 Wzorcowanie czujnika

Wzorcowanie czujnika polega na wzorcowaniu masy detektora. Wzorcowanie obejmuje trzy następujące etapy.

- Wzorcowanie zera przetwornika A/C
- Wzorcowanie offsetu przetwornika A/C
- Wzorcowanie zakresu przetwornika A/C

Wzorcowanie offsetu przetwornika A/C można wykonać dla 0 g lub używając odważnika o masie od 0 do 100 g.

 W pomiarach gęstości zalecane jest użycie odważnika o masie różnej od 0 g.



A0029472

26 *Koncepcja wzorcowania czujnika*

m Masa pływaka

B Wartość binarna na wyjściu przetwornika A/C






m_s Odważnik do wzorcowania zakresu



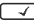





m_{o1} Odważnik do wzorcowania offsetu o masie 0 ... 100 g (zalecana masa: 50 g)

m_{o2} Odważnik do wzorcowania offsetu o masie 0 g

m_z Masa zerowa (brak pływaka)

Procedura wzorcowania

Krok	Z użyciem pływaka	Z użyciem odważnika do wzorcowania offsetu	Opis
1.	 <p>A0028000</p>	 <p>A0028000</p>	<ul style="list-style-type: none"> ■ Ścieżka dostępu: Ustawienia → Kalibracja → Kalibracja czujnika → Kalibracja czujnika ■ W parametrze Offset weight wprowadzić masę odważnika do wzorcowania offsetu użytego w kroku 3 (0,0 g w przypadku użycia samego pływaka). ■ W parametrze Span weight wprowadzić masę odważnika do wzorcowania zakresu, użytego w kroku 4 (masę pływaka podaną na tabliczce znamionowej).
2.	 <p>A0027999</p>	 <p>A0028001</p>	<ul style="list-style-type: none"> ■ Unieść lub odczepić pływak. ■ Nacisnąć <input checked="" type="checkbox"/>, aby przejść do następnego parametru. ■ Na wskaźniku wyświetlany jest komunikat Measuring zero weight. ■ Odczekać, aż w Zero calibration wyświetli się komunikat Ukończono i wskazanie statusu wzorcowania Idle [Stan bezczynności]. <p> Nie opuszczać uniesionego pływaka aż do zakończenia tego kroku.</p>

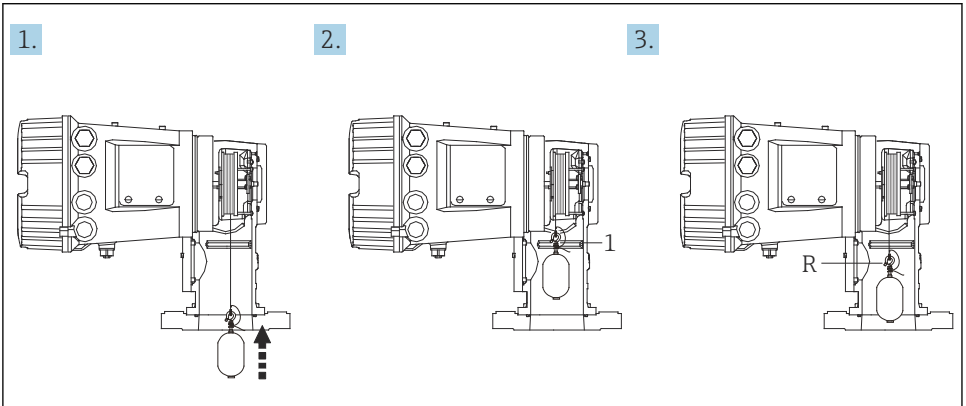
Krok	Z użyciem pływaka	Z użyciem odważnika do wzorcowania offsetu	Opis
3.	 <p>A0027999</p>	 <p>A0028002</p>	<ul style="list-style-type: none"> ▪ Sprawdzić, czy w Offset calibration wyświetlany jest komunikat Place offset weight. ▪ Unieść pływak lub zawiesić odważnik do wzorcowania offsetu. ▪ Nacisnąć , aby przejść do następnego parametru. ▪ Na wskaźniku wyświetlany jest komunikat Measuring offset weight. ▪ Odczekać, aż w Offset calibration wyświetli się komunikat Ukończono i wskazanie statusu wzorcowania Idle [Stan bezczynności]. <p> Nie opuszczać uniesionego pływaka aż do zakończenia tego kroku.</p>
4.	 <p>A0028000</p>	 <p>A0028000</p>	<ul style="list-style-type: none"> ▪ Opuścić pływak lub zamontować go w uchwycie, jeśli w poprzednim kroku użyto odważnika do wzorcowania offsetu. ▪ Nacisnąć , aby przejść do następnego parametru. ▪ Na wskaźniku wyświetlany jest komunikat Measuring span weight. ▪ Sprawdzić, czy w Span calibration wyświetli się komunikat Ukończono i wskazanie statusu wzorcowania Idle [Stan bezczynności]. ▪ Wybrać Dalej. ▪ Sprawdzić, czy w Kalibracja czujnika wyświetla się komunikat Ukończono i wskazanie statusu wzorcowania Idle [Stan bezczynności]. <p>Procedura wzorcowania czujnika jest zakończona.</p> <p> Nie kołysać pływakiem, jego pozycja powinna być jak najbardziej stabilna.</p>

7.4.4 Wzorcowanie poziomu odniesienia

Wzorcowanie poziomu odniesienia służy do ustawienia zerowej pozycji pływaka względem ogranicznika.

1. Ścieżka dostępu: Ustawienia → Kalibracja → Reference calibration → Reference calibration
2. Wybrać Start
3. Sprawdzić poziom odniesienia (np. 70 mm (2,76 in)).
 - ↳ Poziom odniesienia jest ustawiony fabrycznie.
4. Sprawdzić, czy pływak jest poprawnie przymocowany do linki pomiarowej.
5. Wzorcowanie poziomu odniesienia rozpocznie się automatycznie.

Wzorcowanie poziomu odniesienia jest zakończone.



A0030162

27 Procedura wzorcowania poziomu odniesienia

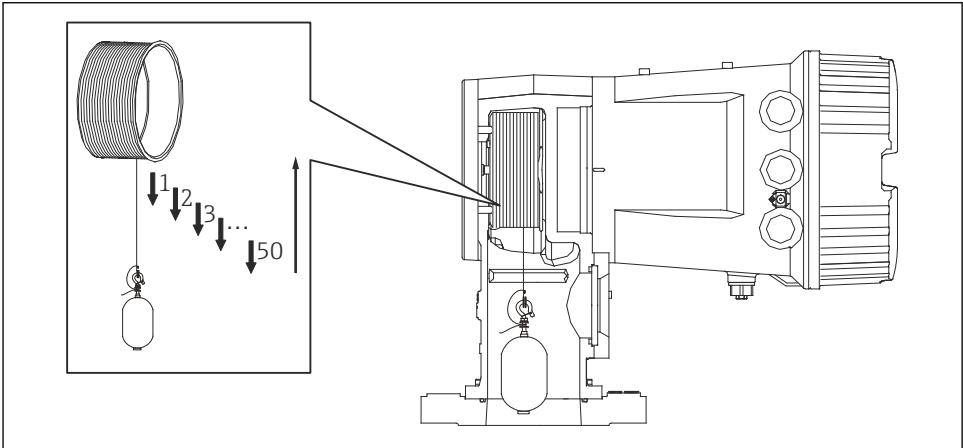
- 1 Ogranicznik
 R Pozycja odniesienia

7.4.5 Wzorcowanie bębna linkowego

1. Ścieżka dostępu: Ustawienia → Kalibracja → Drum calibration → Drum calibration
2. Sprawdzić, czy odległość od spodu pływaka do lustra cieczy wynosi co najmniej 500 mm (19,69 in).
3. Sprawdzić, czy masa pływaka w parametrze Set high weight jest poprawna.
4. Wybrać Start.
 - ↳ Wzorcowanie bębna linkowego rozpocznie się automatycznie.
 - Proces wzorcowania bębna linkowego obejmuje pięćdziesiąt punktów i trwa około jedenastu minut.
5. W parametrze Make low table wybrać opcję Nie.
 - ↳ Aby utworzyć tabelę dla specjalnych zastosowań, wybrać opcję **Tak** i użyć odważnika o masie 50 g.

Procedura wzorcowania bębna linkowego jest zakończona.

i Aby anulować proces wzorcowania, należy nacisnąć jednocześnie przyciski $\square + \oplus$. Jeśli proces wzorcowania bębna zostanie anulowany w trakcie tworzenia nowej tabeli, dalej obowiązywać będzie poprzednia tabela. Jeśli tworzenie nowej tabeli zakończy się niepowodzeniem wskutek mechanicznej blokady, NMS8x nie zaakceptuje nowej tabeli i wyświetlany będzie komunikat błęd.



A0030163

28 Tworzenie tabeli wzorcowania bębna

7.4.6 Sprawdzenie przed uruchomieniem

Ta procedura służy do sprawdzenia, czy wszystkie kroki wzorcowania zostały wykonane poprawnie.

Procedura sprawdzania przed uruchomieniem rozpoczyna się po zakończeniu poprzedniego wzorcowania bębna. W przypadku zmiany poziomu odniesienia należy wykonać wzorcowanie bębna.

W razie pominięcia wzorcowania bębna, przed rozpoczęciem sprawdzenia przed uruchomieniem konieczne jest zapewnienie, że nie ma żadnej mechanicznej blokady ani przeszkód.

Sprawdzenie przed uruchomieniem obejmuje jedenaście następujących kroków.

Procedurę sprawdzenia przed uruchomieniem należy wykonywać w następującej kolejności.

- Masa pływaka w pierwszym punkcie mieści się w określonych granicach (wartość: 5 g (0,01 lb)).
- Spośród pięćdziesięciu punktów z poprzednio stworzonej tabeli wzorcowania bębna wybierane jest dziesięć, w których wykonane jest porównanie z wynikami dla bieżącej tabeli masy i wykryta masa zostanie zatwierdzona.
- Sprawdzić, czy w każdym punkcie masa pływaka mieści się w określonych granicach (wartość: 5 g (0,01 lb)).

Jeżeli w dziesięciu krokach masa pływaka przekracza określoną wartość progową, procedura sprawdzenia przed uruchomieniem zostaje przerwana, a status pomiaru zmienia się na Stop.

Aby kontynuować pomiar poziomu należy wykonać komendę pomiarową.

W ostatnim kroku następuje potwierdzenie trzech wymienionych poniżej elementów.

- Różnica pomiędzy dwoma sąsiednimi punktami mieści się w określonych granicach (wartość: 2 g (0,004 lb)).
- Różnica między maksymalną i minimalną wartością kompensacji w tabeli wzorcowania bębna wynosi maks. 20 g (0,04 lb).
- Maksymalna wartość kompensacji w tabeli wzorcowania bębna wynosi 40 g (0,09 lb).

W trakcie sprawdzenia przed uruchomieniem nie jest sprawdzane nadmierne napięcie linki.

Przed wzorcowaniem bębna należy się upewnić, czy podczas poprzedniego wzorcowania bębna nie było żadnych problemów.

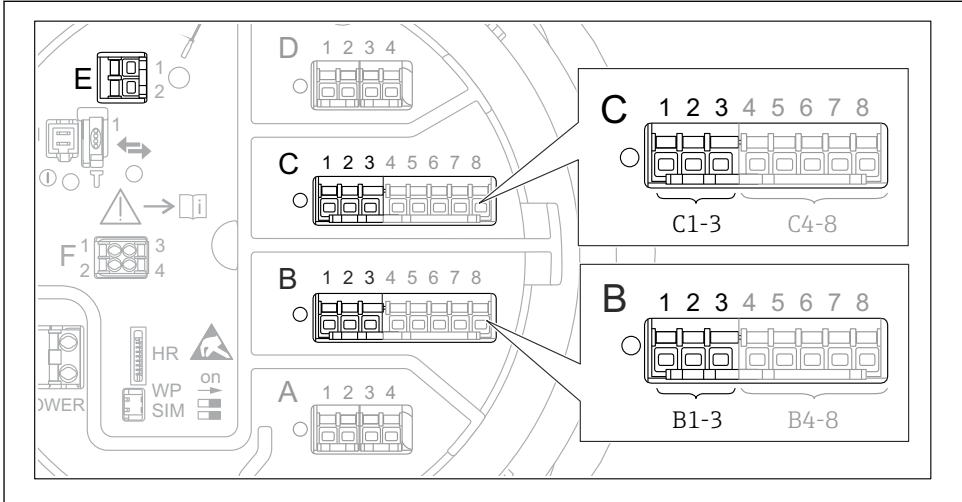
1. Ścieżka dostępu: Diagnostyka → Sprawdzenie przyrządu → Commissioning check → Commissioning check
2. Wybrać Start.
 - ↳ Podczas sprawdzenia tabeli wzorcowania bębna wyświetlony jest komunikat Wykonanie.
3. Wybrać Start.
4. Sprawdzić, czy w Commissioning check wyświetla się komunikat Ukończono.
5. Sprawdzić, czy w Result drum check wynik jest pozytywny.

Procedura sprawdzenia przed uruchomieniem jest zakończona.

7.5 Parametryzacja wejść

7.5.1 Parametryzacja wejść HART

Podłączenie i adresowanie przyrządów HART



A0032955

29 Zaciski do podłączenia obwodów HART

- B** Analogowy moduł We/Wy podłączony do gniazda B (dostępność portu zależy od wersji przyrządu)
C Analogowy moduł We/Wy podłączony do gniazda C (dostępność portu zależy od wersji przyrządu)
E Wyjście HART Ex (dostępne we wszystkich wersjach)

i Przyrządy HART należy skonfigurować i nadać im unikatowy adres HART, korzystając z ich interfejsu użytkownika, przed podłączeniem do sondy Proservo NMS8x³⁾.

Podmenu: Ustawienia → Ustawienia zaawansowane → Input/output → Analog I/O

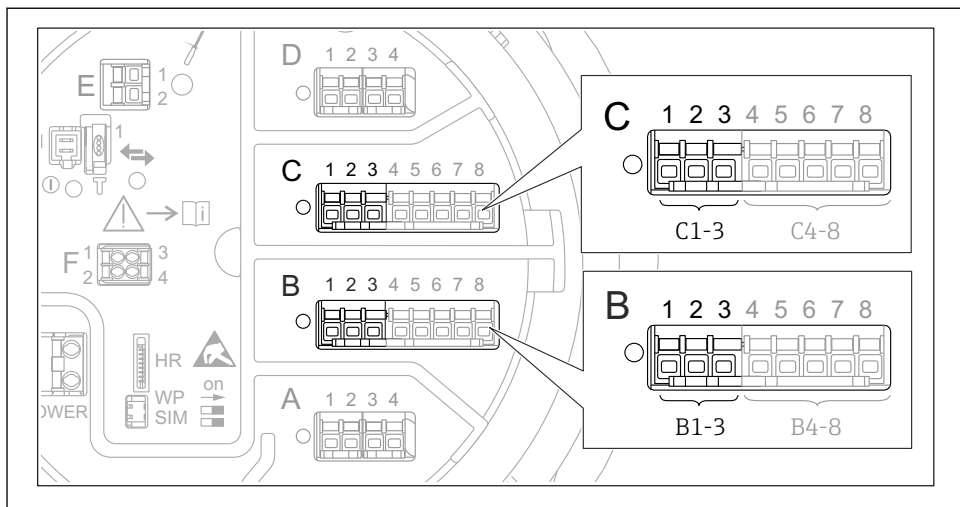
Parametr	Znaczenie/działanie
Tryb pracy	Wybrać opcję: <ul style="list-style-type: none"> ▪ HART master+4...20mA input, jeśli do pętli pomiarowej jest podłączone tylko jedno urządzenie HART. W tym przypadku oprócz sygnału 4...20 mA, można dodatkowo wykorzystać sygnał cyfrowy HART. ▪ HART nadrzędny, jeśli do pętli pomiarowej jest podłączonych maks. 6 urządzeń HART.

3) Aktualna wersja oprogramowania nie obsługuje przyrządów HART o adresie 0 (zero).

Podmenu: Ustawienia → Ustawienia zaawansowane → Input/output → HART devices → HART Device(s) ^{1) 2)}	
Parametr	Znaczenie/działanie
Output pressure	<ul style="list-style-type: none"> ▪ Jeśli urządzenie służy do pomiaru ciśnienia: wybrać zmienną HART (PV, SV, TV lub QV), do której jest przypisana wartość mierzona ciśnienia. ▪ W przeciwnym razie pozostawić ustawienie fabryczne: No value
Output density	<ul style="list-style-type: none"> ▪ Jeśli urządzenie służy do pomiaru gęstości: wybrać zmienną HART (PV, SV, TV lub QV), do której jest przypisana wartość mierzona gęstości. ▪ W przeciwnym razie pozostawić ustawienie fabryczne: No value
Output temperature	<ul style="list-style-type: none"> ▪ Jeśli urządzenie służy do pomiaru temperatury: wybrać zmienną HART (PV, SV, TV lub QV), do której jest przypisana wartość mierzona temperatury. ▪ W przeciwnym razie pozostawić ustawienie fabryczne: No value
Output vapor temperature	<ul style="list-style-type: none"> ▪ Jeśli urządzenie służy do pomiaru temperatury pary: wybrać zmienną HART (PV, SV, TV lub QV), do której jest przypisana wartość mierzona temperatury pary. ▪ W przeciwnym razie pozostawić ustawienie fabryczne: No value
Output level	<ul style="list-style-type: none"> ▪ Jeśli urządzenie służy do pomiaru poziomu: wybrać zmienną HART (PV, SV, TV lub QV), do której jest przypisana wartość mierzona poziomu. ▪ W przeciwnym razie pozostawić ustawienie fabryczne: No value

- 1) Dla każdego podłączonego urządzenia HART wyświetlane jest podmenu HART Device(s).
- 2) Ustawienie to można pominąć, gdy podłączony jest przetwornik Prothermo NMT5xx i NMT8x lub Micropilot FMR5xx, ponieważ w tym przypadku typ wartości mierzonej jest rozpoznawany automatycznie.

7.5.2 Konfiguracja wejść 4...20 mA

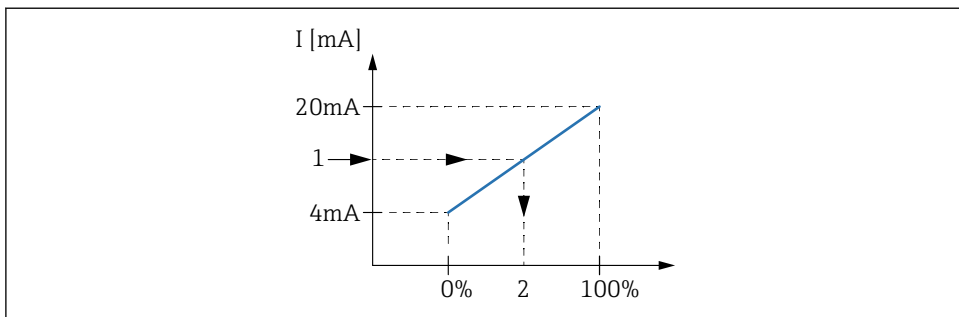


A0032464

- ☑ 30 *Możliwe miejsca podłączenia dodatkowych analogowych modułów We/Wy, które mogą być wykorzystane jako wejścia 4...20 mA. Kod zamówieniowy danego urządzenia określa, który z tych modułów jest zamontowany.*

Podmenu: Ustawienia → Ustawienia zaawansowane → Input/output → Analog I/O ¹⁾	
Parametr	Znaczenie/działanie
Tryb pracy	Opcje wyboru: 4..20mA input lub HART master+4..20mA input
Process variable	Służy do wyboru zmiennej procesowej, która będzie przesyłana przez podłączone urządzenie.
Analog input 0% value	Służy do wyboru zmiennej procesowej odpowiadającej prądowi wejściowemu o wartości 4 mA.
Analog input 100% value	Służy do wyboru zmiennej procesowej odpowiadającej prądowi wejściowemu o wartości 20 mA.
Process value	Sprawdzić, czy wartość wskazywana odpowiada rzeczywistej wartości zmiennej procesowej.

- 1) Każdy dodatkowy analogowy moduł We/Wy przyrządu posiada indywidualne podmenu Analog I/O.

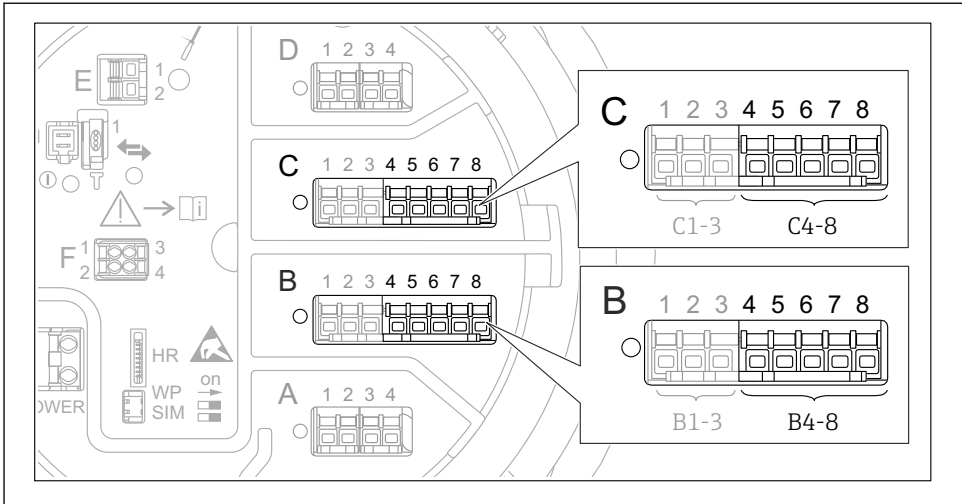


A0029264

31 Skalowanie zmiennej procesowej na wejściu 4...20 mA

- 1 Input value in mA
- 2 Process value

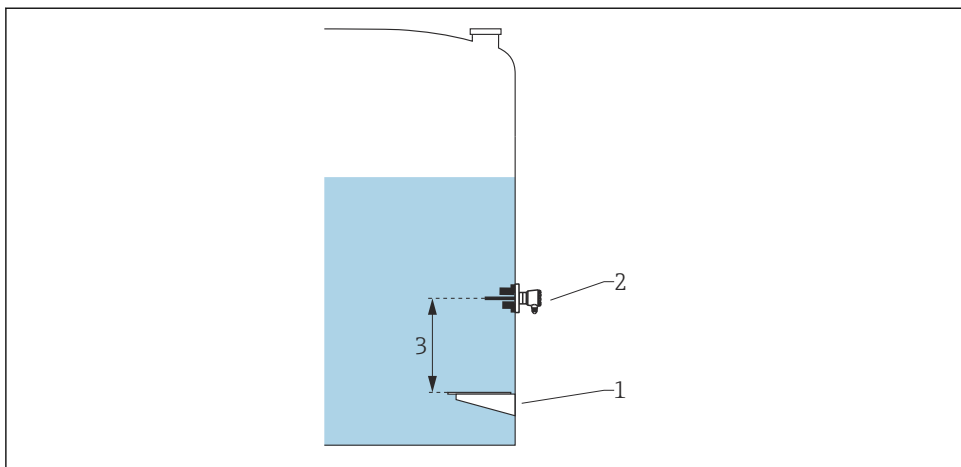
7.5.3 Konfiguracja podłączonego czujnika RTD



A0032465

- 32 *Możliwe gniazda dla dodatkowych analogowych modułów We/Wy, do których można podłączyć czujnik RTD. Kod zamówieniowy danego urządzenia określa, który z tych modułów jest zamontowany.*

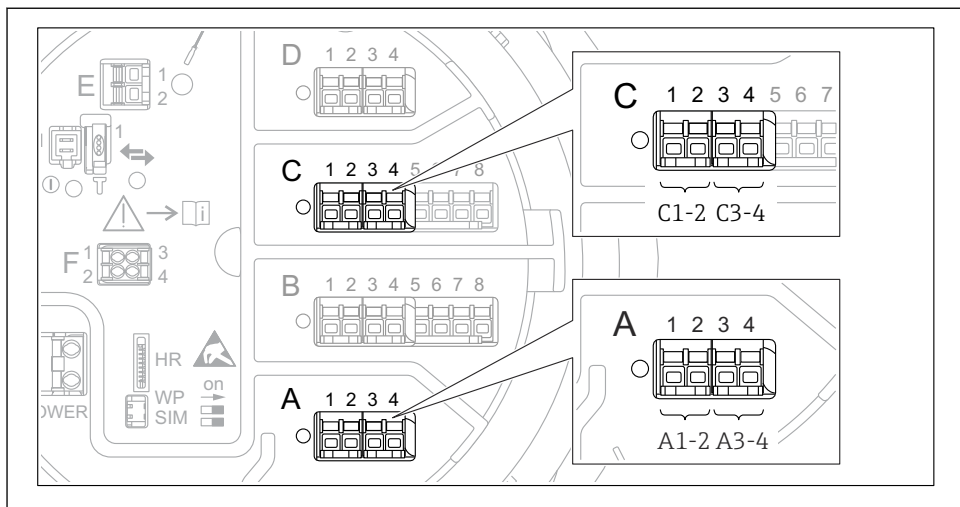
Podmenu: Ustawienia → Ustawienia zaawansowane → Input/output → Analog IP	
Parametr	Znaczenie/działanie
RTD type	Służy do wyboru typu podłączonego czujnika RTD.
RTD connection type	Służy do wyboru typu podłączenia czujnika RTD (2-, 3- lub 4-przewodowy).
Input value	Służy do sprawdzenia, czy wskazywana temperatura odpowiada rzeczywistej wartości temperatury.
Minimum probe temperature	Służy do wprowadzenia minimalnej dopuszczalnej temperatury podłączonego czujnika RTD.
Maximum probe temperature	Służy do wprowadzenia maksymalnej dopuszczalnej temperatury podłączonego czujnika RTD.
Probe position	Służy do wprowadzenia pozycji montażowej czujnika RTD (mierzonej od płytki odniesienia).



A0029269

- 1 *Płytką odniesienia*
- 2 *RTD*
- 3 *Probe position*

7.5.4 Konfiguracja wejść cyfrowych

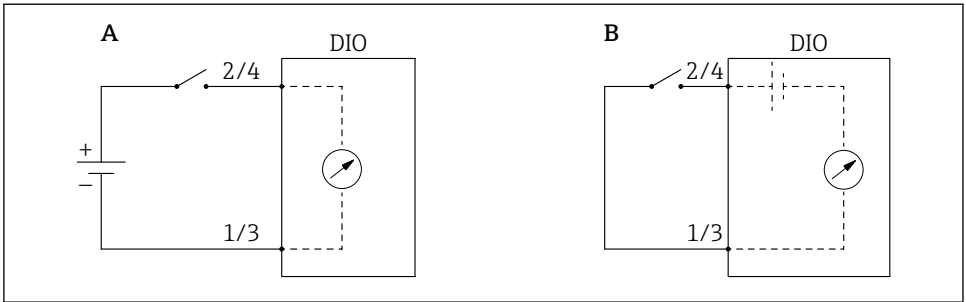


A0026424

- ▣ 33 *Możliwe gniazda do podłączenia dodatkowych cyfrowych modułów We/Wy (przykłady); kod zamówieniowy przyrządu określa liczbę i miejsca ich podłączenia.*

Każdy dodatkowy cyfrowy moduł We/Wy przyrządu posiada indywidualne podmenu **Digital Xx-x**. "X" oznacza gniazdo w przedziale podłączeniowym, a "x-x" numery zacisków w tym gnieździe. Najważniejsze parametry w tym podmenu, to **Tryb pracy** i **Contact type**.

Podmenu: Ustawienia → Ustawienia zaawansowane → Input/output → Digital Xx-x	
Parametr	Znaczenie/działanie
Tryb pracy	<p>Służy do wyboru trybu pracy (patrz schemat poniżej).</p> <ul style="list-style-type: none"> ▪ Input passive Dodatkowy cyfrowy moduł We/Wy mierzy sygnał napięciowy ze źródła zewnętrznego. W zależności od statusu zewnętrznego przełącznika, napięcie to jest równe 0 (rozwarłe styki przełącznika) lub jest wyższe od określonego napięcia granicznego (zwarłe styki przełącznika). Te dwa stany reprezentują sygnał cyfrowy. ▪ Input active Dodatkowy cyfrowy moduł We/Wy zasila obwód, a napięcie zasilania wykrywa stan rozwarły lub zwarty styków przełącznika.
Contact type	<p>Parametr ten odwzorowuje stan styków przełącznika zewnętrznego na stan wewnętrzny dodatkowego modułu cyfrowego We/Wy (patrz tabela poniżej). Wewnętrzny stan dodatkowego modułu cyfrowego We/Wy może być przesyłany do wyjścia cyfrowego lub wykorzystywany do sterowania pomiarem.</p>



A0029262

A "Tryb pracy" = "Input passive"

B "Tryb pracy" = "Input active"

Stan styków przełącznika zewnętrznego	Stan wewnętrzny dodatkowego modułu cyfrowego We/Wy	
	Contact type = Normally open	Contact type = Normally closed
Otwarte	Nieaktywny	Aktywny
Zwarte	Aktywny	Nieaktywny
Stan w sytuacjach specjalnych:		
Podczas włączenia zasilania	Nieokreślony	Nieokreślony
Błąd pomiaru	Błąd	Błąd

7.6 Przyporządkowanie wartości mierzonych do zmiennych zbiornika

Wartości mierzone muszą być przyporządkowane do zmiennych zbiornika, zanim będą mogły być wykorzystane w aplikacji pomiaru zawartości zbiornika.



W zależności od aplikacji, nie wszystkie parametry będą istotne dla danej sytuacji.

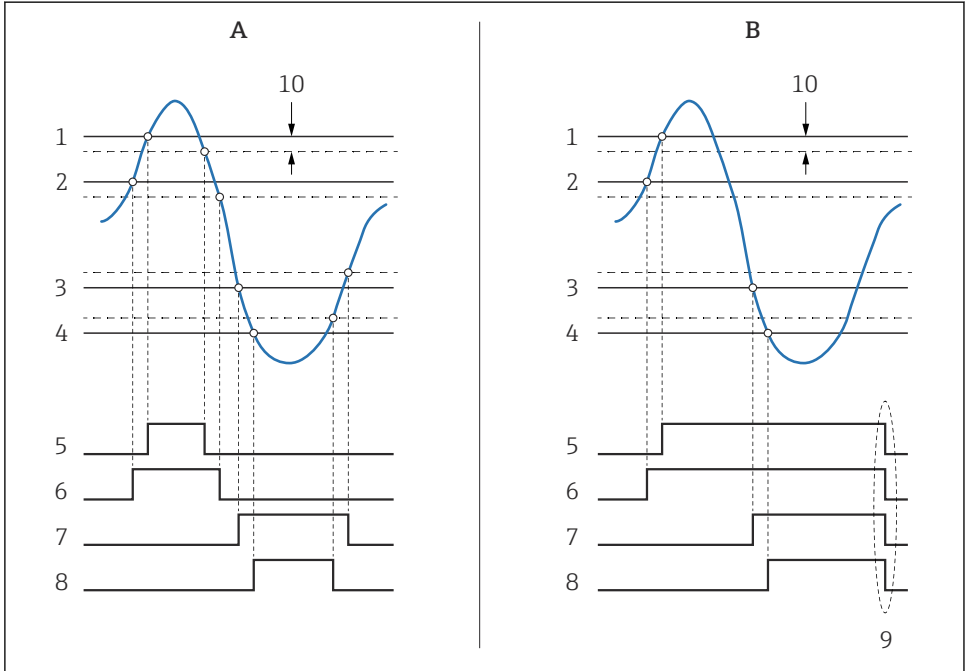
Podmenu: Ustawienia → Ustawienia zaawansowane → Aplikacja → Tank configuration → Poziom	
Parametr	Parametr definiujący sygnał źródłowy dla zmiennej zbiornika
Level source	Poziom produktu
Water level source	Poziom wody dennej

Podmenu: Ustawienia → Ustawienia zaawansowane → Aplikacja → Tank configuration → Temperatura	
Parametr	Parametr definiujący sygnał źródłowy dla zmiennej zbiornika
Liquid temp source	Temperatura średnia lub punktowa produktu
Air temperature source	Temperatura powietrza otaczającego zbiornik
Vapor temp source	Temperatura par nad powierzchnią produktu

Podmenu: Ustawienia → Ustawienia zaawansowane → Aplikacja → Tank configuration → Ciśnienie	
Parametr	Parametr definiujący sygnał źródłowy dla zmiennej zbiornika
P1 (bottom) source	Ciśnienie dolne (P1)
P3 (top) source	Ciśnienie górne (P3)

7.7 Konfiguracja alarmów (funkcja analizy wartości granicznych)

Wartości graniczne można ustawić dla maksymalnie 4 zmiennych zbiornika. Funkcja analizy wartości granicznych generuje alarm, jeśli wartość danej zmiennej przekroczy górną granicę lub spadnie poniżej dolnej granicy. Wartości graniczne mogą być definiowane przez użytkownika.



A0029539

34 Zasada analizy wartości granicznych

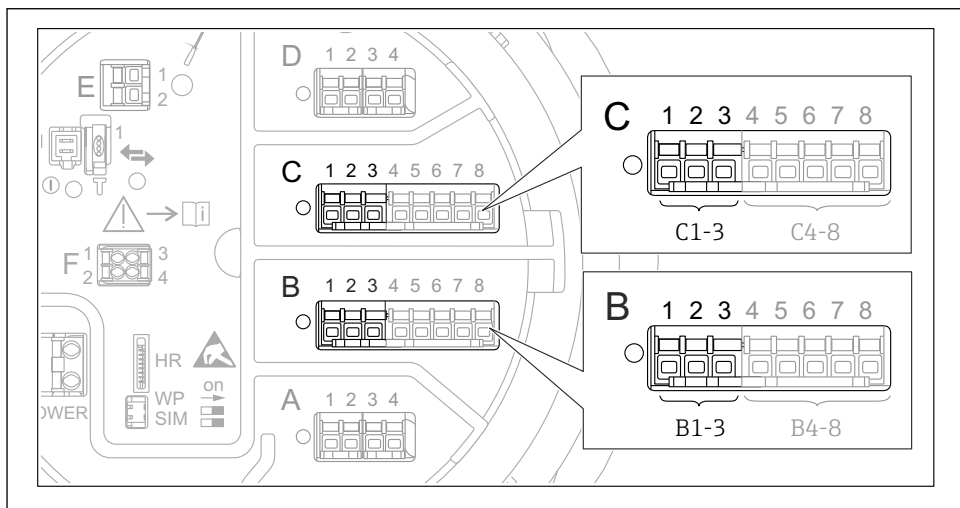
- A Alarm mode = Zażłącz
- B Alarm mode = Latching
- 1 HH alarm value
- 2 H alarm value
- 3 L alarm value
- 4 LL alarm value
- 5 HH alarm
- 6 H alarm
- 7 L alarm
- 8 LL alarm
- 9 "Clear alarm" = "Tak" lub wyłączenie/włączenie zasilania
- 10 Hysteresis

Aby skonfigurować alarm, należy przypisać odpowiednie wartości dla następujących parametrów:

Podmenu: Ustawienia → Ustawienia zaawansowane → Aplikacja → Alarm → Alarm 1 ... 4	
Parametr	Znaczenie/działanie
Alarm mode	<ul style="list-style-type: none"> ▪ Wyłącz Nie są generowane żadne alarmy. ▪ Załącz Alarm jest wyłączany, gdy ustąpi stan powodujący włączenie alarmu (z uwzględnieniem histerezy). ▪ Latching Wszystkie alarmy pozostaną aktywne, dopóki użytkownik nie wybierze Clear alarm = Tak.
PrzełącznikWejść	Służy do wyboru zmiennej procesowej, której przekroczenie wartości granicznych ma być sprawdzane.
<ul style="list-style-type: none"> ▪ HH alarm value ▪ H alarm value ▪ L alarm value ▪ LL alarm value 	Wybrać odpowiednie wartości graniczne (patrz schemat powyżej).

7.8 Konfiguracja wyjścia sygnałowego


7.8.1 Wyjście analogowe 4 ... 20 mA



A0032464

- 35 Gniazda w których można podłączyć dodatkowe analogowe moduły We/Wy, które mogą być wykorzystane jako wyjście analogowe 4 ... 20 mA. Kod zamówieniowy danego urządzenia określa, który z tych modułów jest zamontowany.


Każdy dodatkowy analogowy moduł We/Wy przyrządu można skonfigurować jako wyjście analogowe 4 ... 20 mA. W tym celu należy wybrać odpowiednie wartości dla następujących parametrów:

Ustawienia → Ustawienia zaawansowane → Input/output → Analog I/O	
Parametr	Znaczenie/działanie
Tryb pracy	Opcje wyboru: 4..20mA output lub HART slave +4..20mA output ¹⁾ →  72.
Analog input source	Służy do wyboru zmiennej zbiornika, która będzie przesyłana poprzez wyjście analogowe.
Analog input 0% value	Służy do wprowadzenia wartości wybranej zmiennej zbiornika, której ma odpowiadać wartości prądu 4 mA na wyjściu.
Analog input 100% value	Służy do wprowadzenia wartości wybranej zmiennej zbiornika, której ma odpowiadać wartości prądu 20 mA na wyjściu.

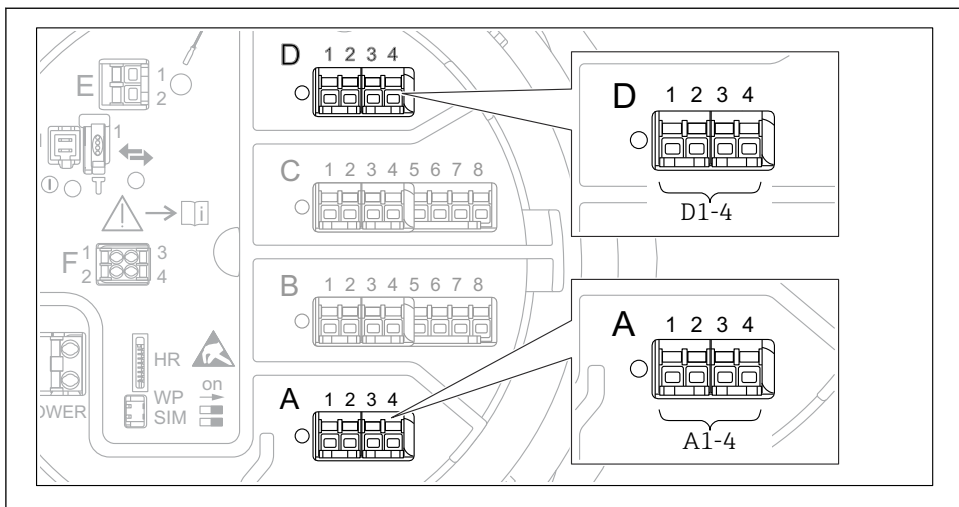
- 1) "HART slave +4..20mA output" oznacza, że analogowy moduł We/Wy służy jako wyjście HART slave, które cyklicznie przesyła wartości maks. czterech zmiennych HART do stacji HART master. Informacje o konfiguracji wyjścia HART:

7.8.2 Wyjście HART

Ten rozdział dotyczy wyłącznie sytuacji, gdy w parametrze **Tryb pracy** wybrano opcję **HART slave +4..20mA output**.

Ustawienia → Ustawienia zaawansowane → Komunikacja → HART output → Konfiguracja	
Parametr	Znaczenie/działanie
System polling address	Służy do ustawienia adresu HART przyrządu.
<ul style="list-style-type: none"> ▪ Przypisz wartość SV ▪ Przypisz wartość TV ▪ Przypisz wartość QV 	<p>Służy do wyboru zmiennych zbiornika, które mają być przesyłane jako zmienne HART.</p> <p> Domyślnie w zmiennej PV HART jest przesyłana ta sama zmienna, co przez wyjście analogowe i nie trzeba jej konfigurować.</p>

7.8.3 Wyjście Modbus, V1 lub WM550



A0031200

- 36 Gniazda w których można podłączyć moduł sygnałowy V1 lub Modbus (przykłady); zależnie od wersji przyrządu, moduł ten może być podłączony do gniazda B lub C.

W zależności od wersji wybranej w kodzie zamówieniowym, przyrząd może mieć jedno lub dwa gniazda sygnałowe Modbus lub V1. Do ich konfiguracji służą następujące podmenu:

Modbus

Ustawienia → Ustawienia zaawansowane → Komunikacja → Modbus X1-4 → Konfiguracja

V1

- Ustawienia → Ustawienia zaawansowane → Komunikacja → V1 X1-4 → Konfiguracja
- Ustawienia → Ustawienia zaawansowane → Komunikacja → V1 X1-4 → V1 input selector

WM550

- Ustawienia → Ustawienia zaawansowane → Komunikacja → WM550 X1-4 → Konfiguracja
- Ustawienia → Ustawienia zaawansowane → Komunikacja → WM550 X1-4 → WM550 input selector



71636460

www.addresses.endress.com
