

Kortfattad bruksanvisning

Proservo NMS80

Tank gauging



Dessa instruktioner är en kortversion av användarinstruktionerna och ersätter inte de Användarinstruktioner som finns för enheten.

Detaljerad information om enheten hittar du i Användarinstruktionerna och i den övriga dokumentationen: Dokumentation för samtliga enhetsversioner hittar du på:

- Internet: www.endress.com/deviceviewer
- Smartphone/pekplatta: *Endress+Hauser Operations app*



A0023555

Innehållsförteckning

1	Om det här dokumentet	4
1.1	Symboler	4
1.2	Dokumentation	6
2	Allmänna säkerhetsinstruktioner	7
2.1	Krav på personal	7
2.2	Avsedd användning	7
2.3	Arbets säkerhet	7
2.4	Drifts säkerhet	8
2.5	Produktsäkerhet	8
3	Produktbeskrivning	9
3.1	Produktkonstruktion	9
4	Godkännande av leverans och produktidentifiering	10
4.1	Godkännande av leverans	10
4.2	Produktidentifiering	10
4.3	Förvaring och transport	10
5	Installation	11
5.1	Krav	11
5.2	Montering av enheten	13
6	Elanslutning	26
6.1	Plintadressering	26
6.2	Anslutningskrav	41
6.3	Säkerställa kapslingsklass	42
7	Driftsättning	43
7.1	Manövreringssätt	43
7.2	Termer som rör tankmätning	46
7.3	Initialinställningar	47
7.4	Kalibrering	50
7.5	Konfigurera ingångarna	58
7.6	Koppla mätvärden till tankvariabler	66
7.7	Konfigurering av larmen (gränsvärdering)	67
7.8	Konfigurera utsignalen	68

1 Om det här dokumentet

1.1 Symboler

1.1.1 Säkerhetssymboler



Denna symbol gör dig uppmärksam på en farlig situation. Om den här situationen inte förhindras leder det till allvarlig eller dödlig personskada.



Denna symbol gör dig uppmärksam på en farlig situation. Om den här situationen inte undviks kan det leda till allvarlig eller dödlig personskada.



Denna symbol gör dig uppmärksam på en farlig situation. Om den här situationen inte undviks kan det leda till mindre eller måttligt allvarlig personskada.



Den här symbolen anger information om procedurer och andra uppgifter som inte orsakar personskada.

1.1.2 Elektriska symboler



Växelström



Likström och växelström



Likström



Jordanslutning

En jordningsplint som, för operatörens del, är jordad genom ett jordningssystem.

⊖ Skyddsjordning (PE)

Jordanslutningar som måste anslutas till jord innan några andra anslutningar upprättas.

Jordanslutningarna sitter på insidan och utsidan av enheten:

- Inre jordanslutning: ansluter skyddsjordning till huvudförsörjningen.
- Yttre jordanslutning: ansluter enheten till fabriken jordningssystem..

1.1.3 Verktygssymboler



Stjärnskruvmejsel



Spårmejsel



Torxmejsel

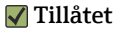


Insexnyckel



Fast nyckel

1.1.4 Symboler för vissa typer av information och grafik



Tillåtet

Procedurer, processer eller åtgärder som är tillåtna



Föredraget

Procedurer, processer eller åtgärder som är att föredra



Förbjudet

Procedurer, processer eller åtgärder som är förbjudna



Tips

Anger tilläggsinformation



Referens till dokumentation



Bildreferens



Anmärkning eller enskilt arbetsmoment som ska iakttas



Arbetsmoment



Resultat av ett arbetsmoment



Okulär besiktning



Användning med styrningsverktyg



Skrivskyddad parameter

1, 2, 3, ...

Objektnummer

A, B, C, ...

Vyer



Säkerhetsinstruktioner

Iaktta säkerhetsinstruktionerna i motsvarande bruksanvisning



Temperaturresistens hos anslutningskablarna

Anger minimivärdet för anslutningskablarnas temperaturresistens

1.2 Dokumentation

Följande dokumentation kan laddas ner från Endress+Hausers webbplats (www.endress.com/downloads):



För en översikt över omfattningen av tillhörande teknisk dokumentation, se följande:

- *Device Viewer* (www.endress.com/deviceviewer): ange serienumret på märkskylten
- *Appen Endress+Hauser Operations*: ange serienumret på märkskylten eller skanna QR-koden på märkskylten.

1.2.1 Teknisk information (TI)

Planeringshjälp

Dokumentet innehåller all teknisk information om enheten och ger en översikt över tillbehören och andra produkter som kan beställas till enheten.

1.2.2 Kortfattad bruksanvisning (KA)

Guide som tar dig snabbt till första mätvärdet

Den kortfattade bruksanvisningen innehåller all nödvändig information, från godkännande av leverans till första idrifttagning.

1.2.3 Användarinstruktioner (BA)

Användarinstruktionerna innehåller all information som behövs under de olika faserna i enhetens livscykel: från produktidentifiering, godkännande av leverans och förvaring till montering, anslutning, drift och driftsättning samt felsökning, underhåll och bortscaffande.

Där finns även en detaljerad förklaring till varje enskild parameter i driftmenyn (förutom **Expert**-menyn). Beskrivningen riktar sig till dem som arbetar med enheten under dess hela livscykel och utför specifika konfigurationer.

1.2.4 Beskrivning av enhetsparametrar (GP)

Beskrivning av enhetsparametrar ger en detaljerad förklaring till varje enskild parameter i driftmenyns del 2: **Expert**-menyn. Den innehåller samtliga enhetsparametrar och gör det möjligt att komma åt dem genom att ange en specifik kod. Beskrivningen riktar sig till dem som arbetar med enheten under dess hela livscykel och utföra specifika konfigurationer.

1.2.5 Säkerhetsinstruktioner (XA)

Beroende på godkännande levereras följande säkerhetsinstruktioner (XA) tillsammans med enheten. De är en integrerad del av bruksanvisningen.



Märkskylten innehåller säkerhetsinstruktionerna (XA) som berör enheten.

1.2.6 Installationsanvisningar (EA)

Installationsanvisningar används när en defekt enhet ska bytas ut mot en fungerande enhet av samma typ.

2 Allmänna säkerhetsinstruktioner

2.1 Krav på personal

Personalen måste uppfylla följande krav för relevant uppgift:

- ▶ De ska vara utbildade, kvalificerade specialister som är behöriga för den här specifika funktionen och uppgiften.
- ▶ De ska vara auktoriserade av anläggningens ägare/operatör.
- ▶ De ska ha god kännedom om lokala/nationella förordningar.
- ▶ Innan arbetet startas ska de ha läst och förstått instruktionerna i manualen och tilläggsdokumentationen, liksom certifikaten (beroende på applikation).
- ▶ De ska följa anvisningarna och efterleva grundläggande villkor.

2.2 Avsedd användning

Applikation och mätningmaterial

Beroende på beställd version kan mätenheten även mäta potentiellt explosiva, brandfarliga, giftiga och oxiderande medier.

Mätenheter avsedda för användning i explosionsfarliga områden, hygieniska applikationer eller i applikationer där det föreligger en förhöjd risk på grund av processtryck har motsvarande märkning på märkskylten.

För att säkerställa att mätenheten är i korrekt skick vid användning:

- ▶ Använd endast mätenheten i full överensstämmelse med informationen på märkskylten och de allmänna villkoren som finns beskrivna i användarinstruktionerna och tilläggsdokumentationen.
- ▶ Kontrollera på märkskylten om den beställda enheten går att använda på avsett sätt inom godkännandeområdet (t.ex. explosionsskydd, tryckkärlssäkerhet).
- ▶ Använd endast mätenheten för medium som de vätskeberörda delarna är resistent mot.
- ▶ Om mätenheten inte används vid rumstemperatur är det absolut nödvändigt att följa de relevanta grundläggande villkor som anges i den tillhörande enhetsdokumentationen.
- ▶ Mätenheten måste hållas permanent skyddad mot miljöbetingad korrosion.
- ▶ Observera gränsvärdena i "Teknisk information".

Tillverkaren ansvarar inte för skada som orsakas av felaktig eller icke avsedd användning.

Kvarvarande risker

Under användning kan sensorn få en temperatur som är nästan lika hög som mätmateriallets.

Upphettade ytor innebär risk för brännskador!

- ▶ För höga processtemperaturer: Installera skydd för att förhindra brännskador.

2.3 Arbetssäkerhet

För arbete på och med enheten:

- ▶ Använd nödvändig personlig skyddsutrustning enligt regionala och nationella föreskrifter.

2.4 Driftsäkerhet

Risk för personskada!

- ▶ Använd endast enheten om den är funktionsduglig, fri från fel och problem.
- ▶ Operatören är ansvarig för störningsfri användning av enheten.

Riskklassat område

För att förhindra risken för person- och sakskador när enheten används i riskklassade områden (t.ex. explosionsskydd):

- ▶ Läs märkskylten för att kontrollera om den beställda enheten är lämplig för avsedd användning i det riskklassade området.
- ▶ Följ specifikationerna i den separata tilläggsdokumentation som utgör en del av dessa anvisningar.

2.5 Produktsäkerhet

Den här mätenheten är konstruerad enligt god teknisk praxis och uppfyller de senaste säkerhetskraven. Den har testats och skickats från fabrik i ett driftsäkert skick. Den uppfyller allmänna säkerhetsstandarder och lagstadgade krav.

OBS

Sänkt skyddsnivå om enheten öppnas i fuktiga miljöer

- ▶ Om enheten öppnas i fuktig miljö gäller inte längre den skyddsnivå som anges på märkskylten. Det kan också försämra möjligheten att använda enheten på ett säkert sätt.

2.5.1 CE-märkning

Mätsystemet uppfyller de lagstadgade kraven i tillämpliga EU-direktiv. Dessa anges i motsvarande EU-försäkran om överensstämmelse tillsammans med de standarder som gäller.

Tillverkaren intygar att enheten har testats framgångsrikt genom att förse den med en CE-märkning.

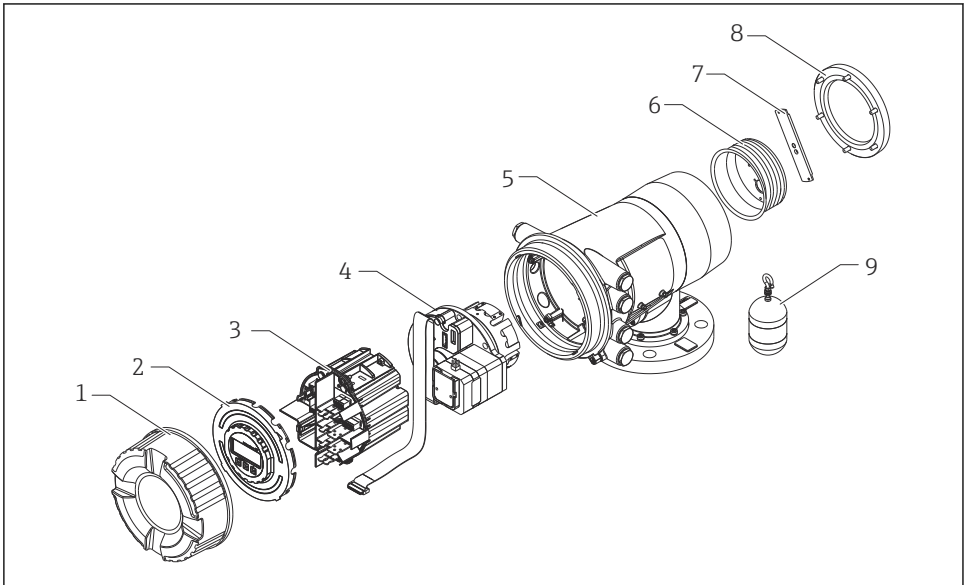
2.5.2 EAC-efterlevnad

Mätsystemet uppfyller därför de lagstadgade kraven i tillämpliga EAC-direktiv. Dessa anges i motsvarande EAC-försäkran om överensstämmelse tillsammans med de standarder som gäller.

Tillverkaren intygar att enheten har testats framgångsrikt genom att förse den med en EAC-märkning.

3 Produktbeskrivning

3.1 Produktkonstruktion



A0030105

1 Konstruktionen hos NMS80


- 1 Frontlock
- 2 Display
- 3 Moduler
- 4 Sensorenhet (detektorenhet och kabel)
- 5 Hus
- 6 Vajertrumma
- 7 Konsol
- 8 Huslock
- 9 Flottörgivare

4 Godkännande av leverans och produktidentifiering

4.1 Godkännande av leverans

Kontrollera följande när leveransen tas emot:

- Är orderkoderna på följesedeln och produktetiketten identiska?
- Är artiklarna intakta?
- Överensstämmer märkskylten med beställningsinformationen på följesedeln?
- Vid behov (se märkskylten): Medföljer säkerhetsinstruktionerna (XA)?

 Om någon av dessa förutsättningar inte gäller, kontakta ditt Endress+Hauser-försäljningscenter.

4.2 Produktidentifiering

Följande alternativ finns för att identifiera enheten:

- Märkskyltsspecifikationer
- Ange serienumret på märkskylten i *Device Viewer* (www.endress.com/deviceviewer). All information om enheten samt en översikt över den tekniska dokumentationen som följer med enheten visas.
- Ange serienumret på märkskylten i *Endress+Hauser Operations-appen* eller skanna QR-koden på märkskylten med *Endress+Hauser Operations-appen*. Då visas all information om enheten samt dess tillhörande tekniska dokumentation.

 För en översikt över omfattningen av tillhörande teknisk dokumentation, se följande:

- *Device Viewer* (www.endress.com/deviceviewer): ange serienumret på märkskylten
- *Appen Endress+Hauser Operations*: ange serienumret på märkskylten eller skanna QR-koden på märkskylten.

4.2.1 Tillverkarens kontaktadress

Endress+Hauser Yamanashi Co., Ltd.
406-0846
862-1 Mitsukunugi, Sakaigawa-cho, Fuefuki-shi, Yamanashi

4.3 Förvaring och transport

4.3.1 Förvaringsförhållanden

- Förvaringstemperatur: -50 ... +80 °C (-58 ... +176 °F)
- Förvara enheten i dess originalförpackning.

4.3.2 Transport

 **OBSERVERA**

Risk för personskada

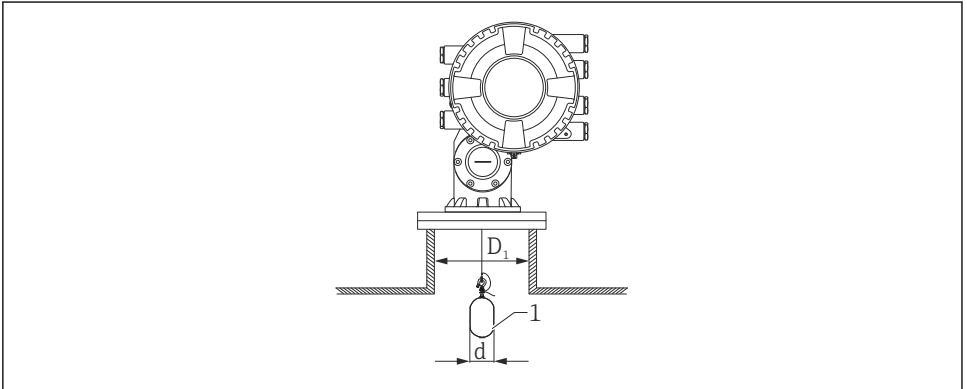
- ▶ Transportera mätenheten till mätpunkten i originalförpackningen.
- ▶ Ta hänsyn till enhetens tyngdpunkt för att undvika oavsiktlig lutning.
- ▶ Följ säkerhetsinstruktioner och transportvillkor för enheter över 18 kg (39,6 lb) (IEC 61010).

5 Installation

5.1 Krav

5.1.1 Montering utan ett styrningssystem

NMS8x är monterad på tanktakets stos utan ett styrningssystem. Tillräckligt utrymme på stosens insida är nödvändig så att en flottörgivare kan röra sig utan att slå mot innerväggarna.



A0026734

2 Utan styrningssystem

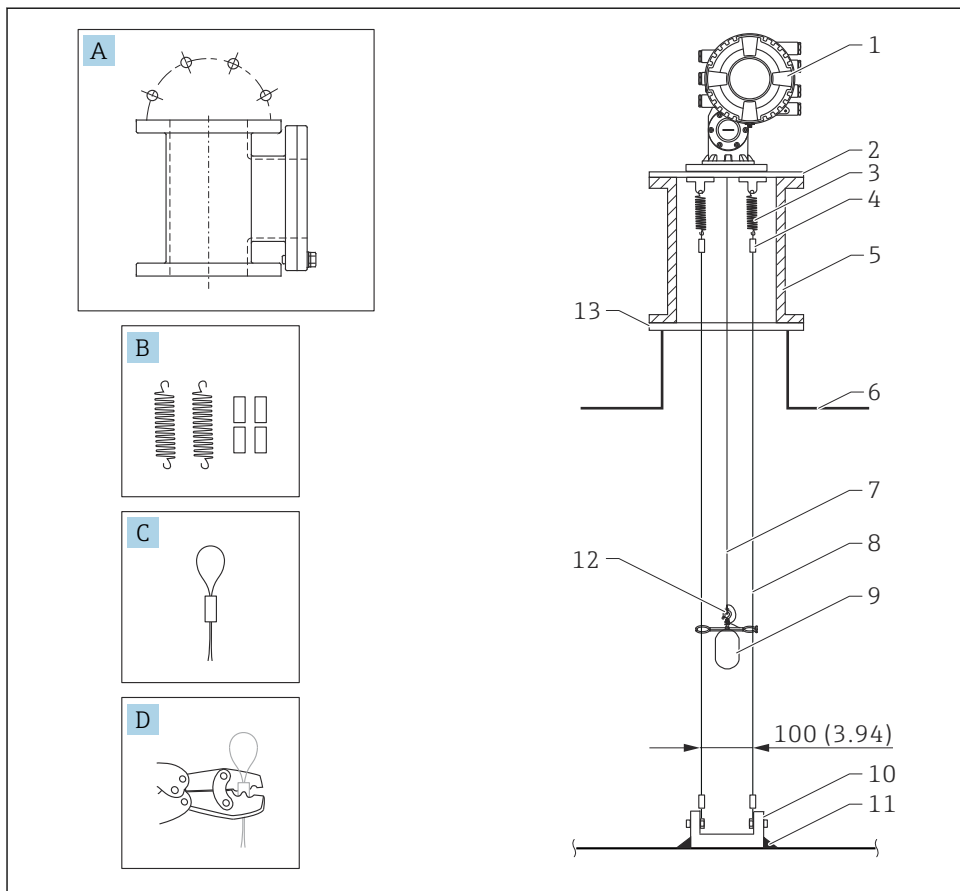
D_1 Tankstosens innerdiameter

d Flottörgivarens diameter

1 Flottörgivare

5.1.2 Montering med styrvajrar

Det går även att stabilisera flottörgivaren med styrvajrar för att förhindra att den kommer i svängning.



A0026819

3 Styrvajrar; mått i mm (tum)

Nr	Beskrivning
A	Underhållskammare
B	Fjäder och hylsa
C	Styrvajrerhylsa
D	Crimpverktyg
1	NMS8x

Nr	Beskrivning
2	Reducerplatta (inkl. styrvajertillval)
3	Fjäder, 304 (inkl. styrvajertillval)
4	Hylsa, 316 (inkl. styrvajertillval)
5	Underhållskammare
6	Tank
7	Mätvajer
8	Styrvajer, 316 (inkl. styrvajertillval)
9	Flottörgivare med ringar (inkl. styrvajertillval)
10	Förankringsplatta, 304 (inkl. styrvajertillval)
11	Svetspunkt
12	Vajerring, 316L
13	Fläns

5.2 Montering av enheten

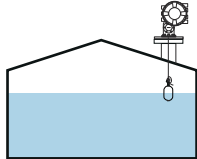
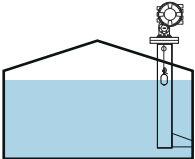
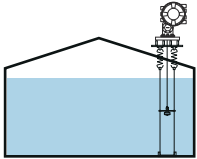
NMS8x levereras i två olika typer av förpackning beroende på hur flottörgivaren monteras.

- Vid allt-i-ett-metoden monteras flottörgivaren på mätvajern till NMS8x.
- När flottörgivaren skickas separat måste du själv montera den på mätvajern i NMS8x.

5.2.1 Möjliga installationssätt

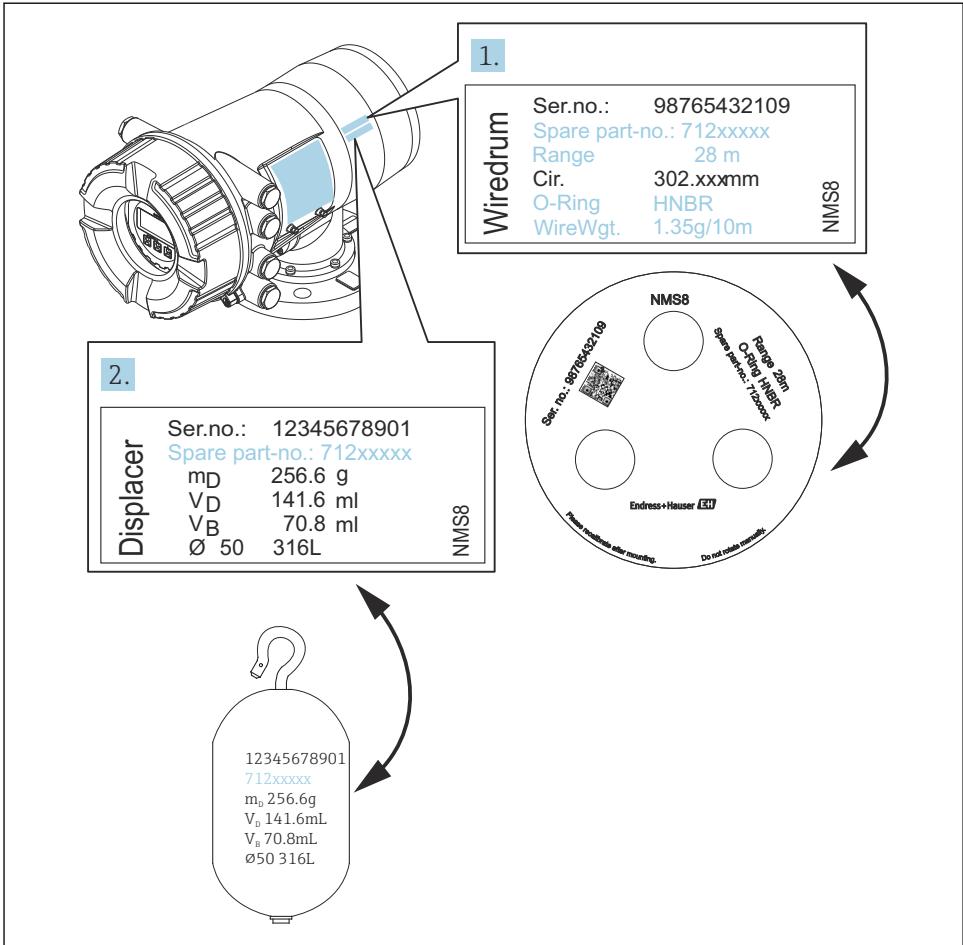
Följande installationssätt är möjliga för NMS8x.

- Montering utan styrningssystem
- Montering med vägledarrör
- Montering med styrvajer

Monteringsalternativ	Utan styrningssystem (fritt hängande montering)	Med vägledarrör	Med styrvajer
Tanktyper			
Installationstyper	<ul style="list-style-type: none"> ▪ Allt-i-ett ▪ Flottörgivaren skickas separat ▪ Flottörgivaren installeras genom kalibreringsfönstret 	<ul style="list-style-type: none"> ▪ Allt-i-ett ▪ Flottörgivaren skickas separat ▪ Flottörgivaren installeras genom kalibreringsfönstret 	Flottörgivaren skickas separat

5.2.2 Kontrollera att flottörgivaren och vajertrumman stämmer

Kontrollera först att serienumret på flottörgivaren och vajertrumman stämmer med vad som står på etiketten på huset. Installera först därefter NMS8x.



A0030106

4 Kontrollera att flottörgivaren och vajertrumman stämmer

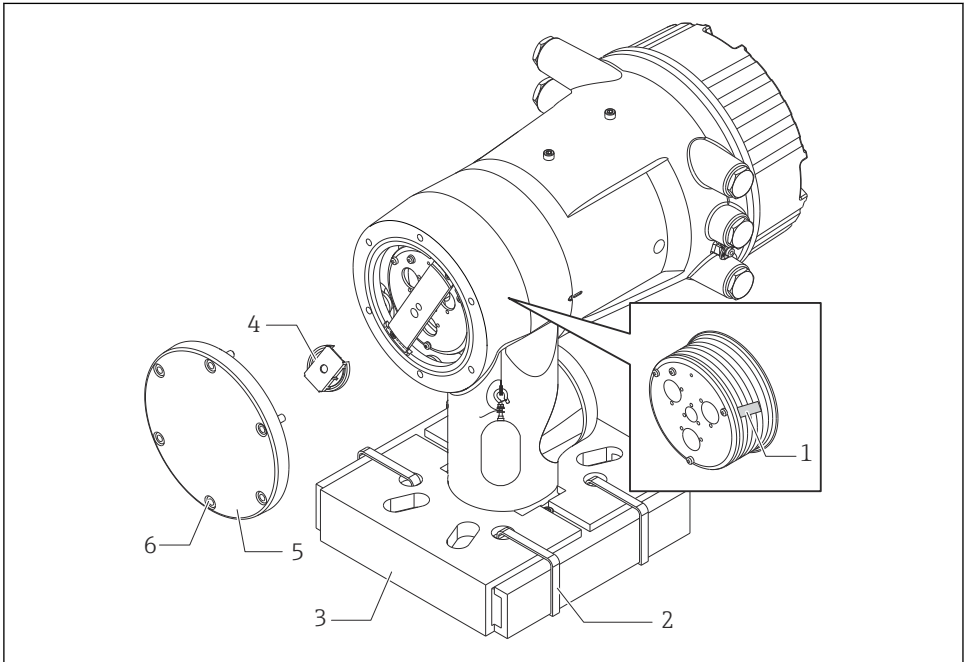
5.2.3 Installation med allt-i-ett-metoden

Enheten kan levereras med allt-i-ett-metoden.



Flottörgivaren skickas separat enligt följande specifikationer.


- Flottörgivare 316L 30 mm (1,18 in)
- Flottörgivare 316L 110 mm (4,33 in)
- Flottörgivare PTFE 30 mm (1,18 in)
- Flottörgivare PTFE 50 mm (1,97 in)
- Styrvajerarmatur
- Alternativet rengjord från olja+fett



A0030108

5 Ta bort förpackningsmaterial


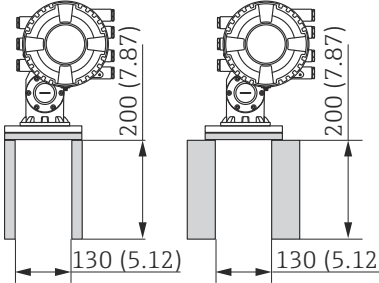

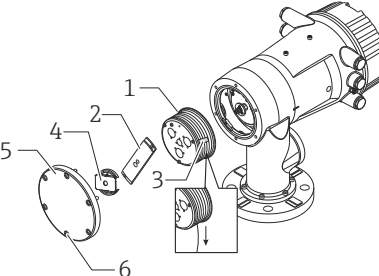
- 1 Tejp
- 2 Buntband
- 3 Hållare till flottörgivaren
- 4 Stopplugg till vajertrumman
- 5 Lock till trumhuset
- 6 Skruvar och bultar

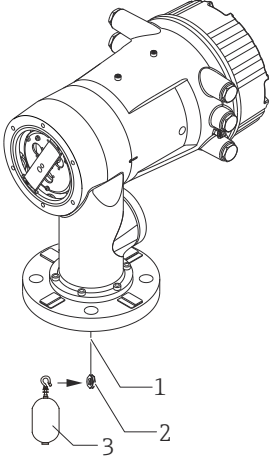
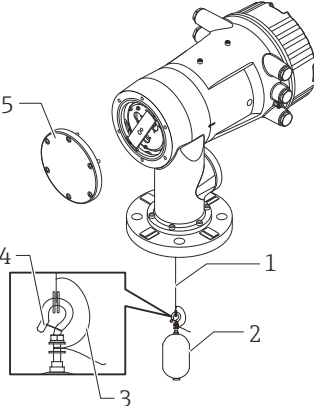
Åtgärder	Anmärkningar
<p>1. Håll mätaren horisontellt mot flänsen.</p> <p>2. Klipp av buntbanden [2].</p> <p>3. Ta bort förpackningsmaterialet och hållaren [3] från flottörgivaren.</p>	<ul style="list-style-type: none"> ▪ Utför dessa arbetsmoment innan du monterar NMS8x på stosen. ▪ Luta inte NMS8x efter att du tagit bort flottörgivarens hållare.
<p>4. Montera NMS8x på stosen.</p>	<ul style="list-style-type: none"> ▪ Kontrollera att mätvajern hänger lodrätt. ▪ Kontrollera att det inte finns några knickar eller andra defekter på mätvajern.
<p>5. Ta bort skruvarna och M6-bultarna [6] (M10-bultar för hus i rostfritt stål) för att kunna ta bort trumhuslocket [5].</p> <p>6. Lossa de två skruvarna och ta bort vajertrummans stopplugg [4].</p>	<p>Se till att inte tappa bort O-ringen eller fixeringsbultarna till trumhuslocket.</p>
<p>7. Ta försiktigt bort tejen [1] från vajertrumman.</p>	<ul style="list-style-type: none"> ▪ Ta bort tejen för hand för att undvika att skada vajertrumman. ▪ Kontrollera att mätvajern har lindats så att den passar in i spåren.
<p>8. Montera trumhuslocket.</p>	<p>Kontrollera att O-ringen sitter i trumhuslocket.</p>
<p>9. Slå på strömmen till NMS8x.</p>	<p> Ingen sensor-, referens- eller trumkalibrering krävs, eftersom de har utförts före leveransen.</p>



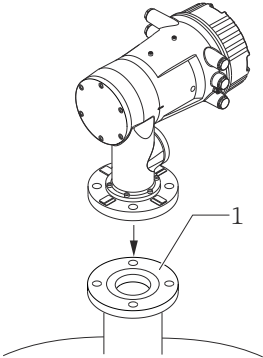
5.2.4 Installationssätt för separat skickad flottörgivare

Du måste ta bort vajertrumman från NMS8x, ta bort tejpen från vajertrumman, montera vajertrumman i trumhuset och installera flottörgivaren på mätvajern.

Använd block eller en sockel för att fästa NMS8x och erbjud en möjlighet att ansluta elström till NMS8x.

Åtgärder	Bilder
<ol style="list-style-type: none"> 1. Fäst NMS8x vid blocken eller sockeln. 2. Kontrollera att det finns tillräckligt med utrymme under NMS8x. <p> Var försiktig så att du inte tappar NMS8x.</p>	 <p style="text-align: center;">Mått mm (tum)</p>
<ol style="list-style-type: none"> 3. Ta bort skruvarna och M6-bultarna [6] (M10-bultar för hus i rostfritt stål). 4. Ta bort vajertrumloppet [5], vajertrummans stopplugg [4] och konsolen [2]. 5. Ta bort vajertrumman [1] från trumhuset. 6. Ta bort tejpen [3] från vajertrumman. 7. Vira av mätvajern ca 250 mm (9,84 in) så att vajerringen placeras under flänsen. 8. Montera vajertrumman på NMS8x. 9. Montera konsolen. <p> <ul style="list-style-type: none"> ▪ Var försiktig så att vajertrumman inte slår i huset på grund av den starka magnetkraften. ▪ Hantera mätvajern varsamt. Det finns risk att den bockas. ▪ Kontrollera att vajern är riktigt lindad i spåren. </p>	 <p style="text-align: right; font-size: small;">A0030109</p>

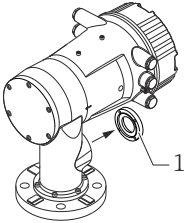
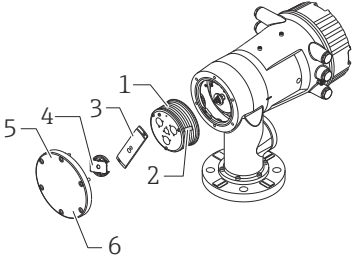
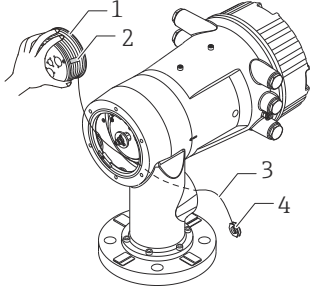
Åtgärder	Bilder
<p>10. Haka fast flottörgivaren [3] i ringen [2].</p> <p>i</p> <ul style="list-style-type: none"> ▪ Kontrollera att vjvern är riktigt lindad i spåren. ▪ Ta i annat fall bort flottörgivaren och vajertrumman och upprepa arbetsmoment 7. 	 <p style="text-align: right;">A0030110</p>
<p>11. Slå på strömmen till NMS8x.</p> <p>12. Kalibrera sensorn</p> <p>13. Säkra flottörgivaren [2] vid mätvadjern [1] med hjälp av säkringsvadjern [4].</p> <p>14. Installera jordvadjern [3] till flottörgivaren (se följande för detaljer om installation av flottörgivarens jordvajer → 23).</p> <p>15. Kalibrera referenssläget.</p> <p>16. Stäng av strömmen.</p> <p>17. Montera vajertrummans lock [5].</p> <p>i</p> <ul style="list-style-type: none"> ▪ För sensorkalibrering, → 52 ▪ För referenskalibrering, → 55. 	 <p style="text-align: right;">A0030111</p>



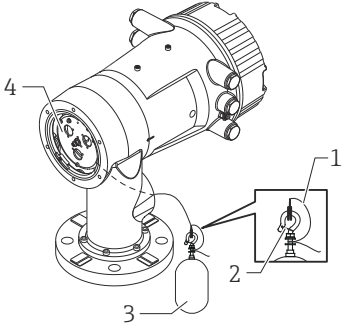
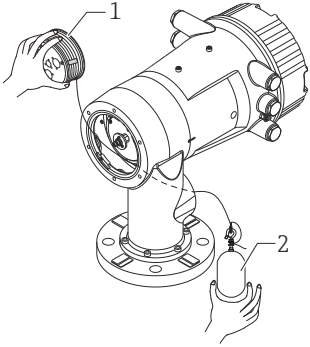



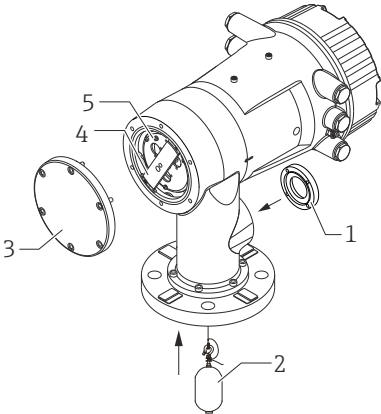
Åtgärder	Bilder
<p>18. Montera NMS8x på tankstosen [1].</p> <p>19. Kontrollera att flottörgivaren inte vidrör stosens insida.</p> <p>20. Slå på strömmen.</p> <p>21. Kalibrera trumman.</p> <p> För trumkalibrering, →  56</p>	 <p>A0030112</p>







5.2.5 Installation genom kalibreringsfönstret

Om en flottörgivare med diameter på 50 mm (1,97 in) används, kan flottörgivaren installeras genom kalibreringsfönstret.

i Endast följande flottörgivare kan installeras genom kalibreringsfönstret: 50 mm SUS, 50 mm alloy C, 50 mm PTFE

Åtgärder	Bilder
<p>1. Ta bort kalibreringsfönstrets lock [1].</p>	 <p>A0030113</p>
<p>2. Ta bort M6-bultarna och skruvarna [6] (M10-bultar för hus i rostfritt stål).</p> <p>3. Ta bort locket [5], vajertrummans stopplugg [4] och konsolen [3].</p> <p>4. Ta bort vajertrumman [1] från trumhuset.</p> <p>5. Ta bort tejen [2] som säkrar vajern.</p> <p>i Hantera mätvajern varsamt. Det finns risk att den bockas.</p>	 <p>A0030114</p>
<p>6. Håll vajertrumman [1] med en hand och vira av mätvajern [3] ca 500 mm (19,69 in).</p> <p>7. Säkra vajern [3] provisoriskt med tejen [2].</p> <p>8. Sätt in vajerringen [4] i trumhuset.</p> <p>9. Dra ut vajerringen genom kalibreringsfönstret.</p> <p>i Hantera mätvajern varsamt.</p>	 <p>A0030115</p>

Åtgärder	Bilder
<p>10. Sätt in vajertrumman [4] provisoriskt i trumhuset.</p> <p>11. Haka fast flottörgivaren [3] i vajerringen.</p> <p>12. Säkra flottörgivaren vid mätvajern med hjälp av säkringsvajern [2].</p> <p>13. Installera jordvajern [1] för flottörgivaren (se följande för detaljer om installation av flottörgivarens jordvajer → 23).</p> <p> Var försiktig så att vajertrumman inte slår i huset på grund av den starka magnetkraften.</p> <p> Hantera mätvajern varsamt. Det finns risk att den bockas.</p>	 <p style="text-align: right;">A0030116</p>
<p>14. Avlägsna vajertrumman från trumhuset och vira av mätvajern ca 500 mm (19,69 in).</p> <p>15. Håll upp vajertrumman [1] och placera flottörgivaren [2] i kalibreringsfönstret.</p> <p>16. Håll flottörgivaren mitt i kalibreringsfönstret.</p> <p>17. Håll upp den andra handen (vajertrumman) för att sträcka mätvajern något så att inte flottörgivaren faller för snabbt.</p>	 <p style="text-align: right;">A0030117</p>
<p>18. Släpp ner flottörgivaren [2].</p> <p>19. Ta bort tejpen från vajertrumman [5].</p> <p>20. Sätt in vajertrumman i trumhuset.</p> <p>21. Montera konsolen [4].</p> <p> Kontrollera att vajern är riktigt lindad i spåren.</p> <p>22. Slå på strömmen till NMS8x och flytta upp flottörgivaren med hjälp av guide Move displacer → 51 tills vajerringen blir synlig i kalibreringsfönstret.</p> <p> Kontrollera att det inte finns några knickar eller andra defekter på mätvajern.</p> <p> Kontrollera att flottörgivaren inte vidrör stosens insida.</p> <p>23. Kalibrera sensorn.</p>	 <p style="text-align: right;">A0030118</p>

Åtgärder	Bilder
<p> För sensorkalibrering, →  52</p> <p>24. Kalibrera referensläget.</p> <p> För referenskalibrering, →  55.</p> <p>25. Montera trumhusets lock [3] och kalibreringsfönstrets lock [1].</p> <p>26. Kalibrera trumman.</p> <p> För trumkalibrering, →  56</p>	

Installation av flottörgivarens jordvajer

Beroende på applikationen och explosionssäkerhetskraven kan flottörgivaren behöva jordas elektriskt. Vilken procedur som gäller beror på typen av flottörgivare. De olika typerna beskrivs nedan.

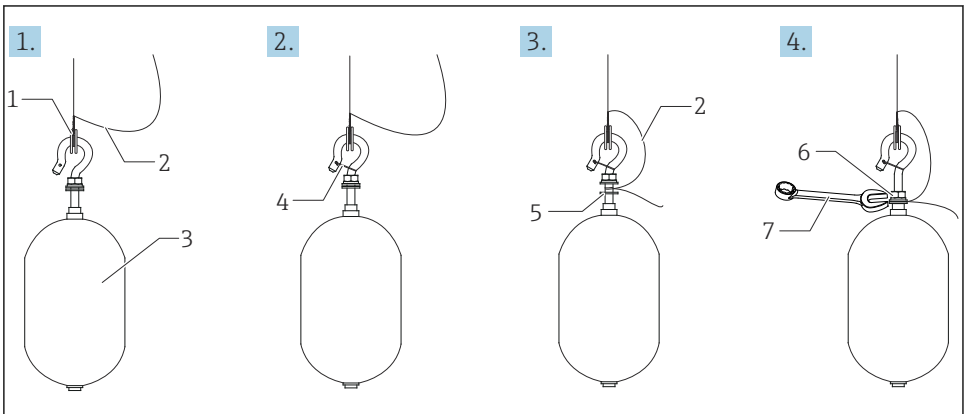


Se följande för detaljer om installation av flottörgivaren → 13

Standardinstallation av flottörgivaren

1. Fäst flottörgivaren [3] i vajeringen [1].
2. Linda säkringsvajer [4] om vajerkroken.
3. Linda jordvajer [2] två varv mellan brickorna [5].
 - ↳ Hoppa över detta moment om det inte krävs jordning för icke explosionssäkra applikationer.
4. Dra åt muttern [6] med en skruvnyckel [7].

Installationen av flottörgivaren är nu klar.



A0028694

6 Installation av flottörgivare

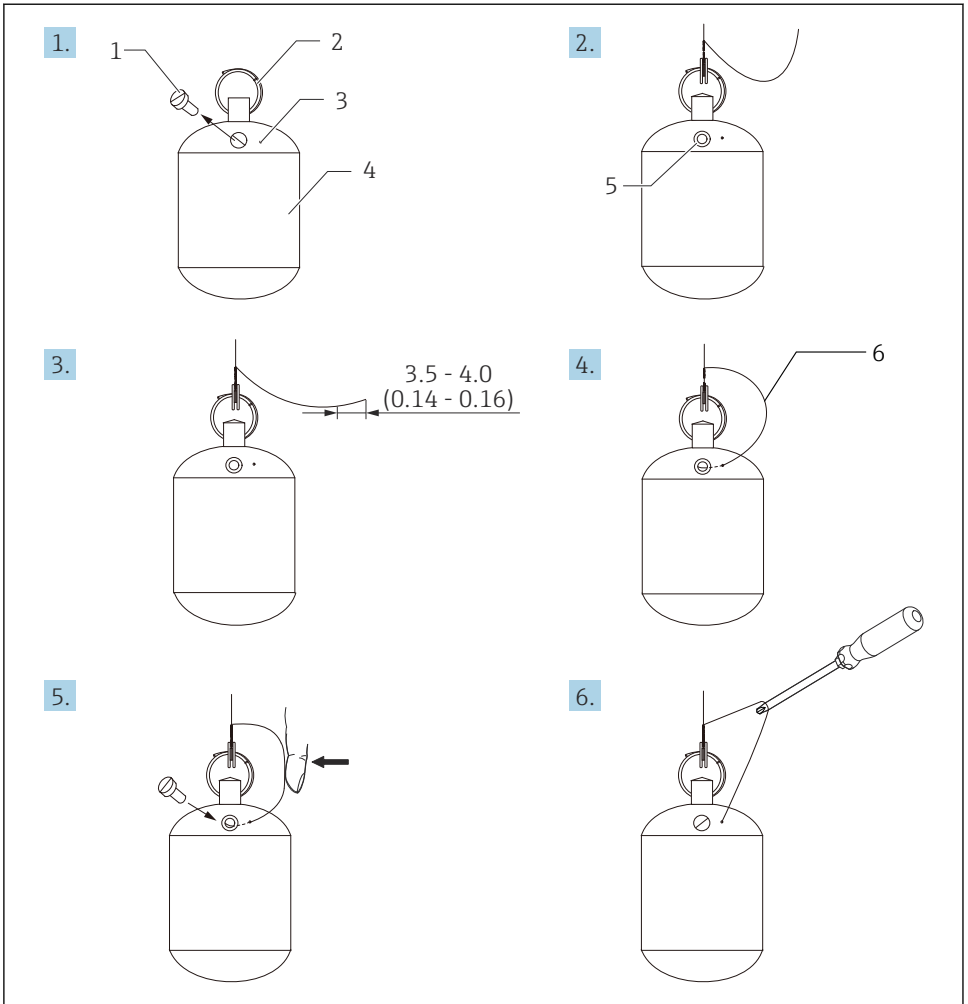
- 1 Vajering
- 2 Jordvajer
- 3 Flottörgivare
- 4 Säkringsvajer
- 5 Bricka
- 6 Mutter
- 7 Skruvnyckel

Installation av PTFE-flottörgivare

1. Skruva bort skruven [1] med en spårskruvmejsel.
2. Fäst flottörgivaren [4] i teflonringen [2].

3. Avlägsna PFA-skyddade vajern ca 3,5 ... 4,0 mm (0,14 ... 0,16 in) för konduktivitet.
 - ↳ **PTFE-vajer:** För in jordvajern [6] genom flottörgivarens vajergenomföring [3]. Jordvajern ska röra godsväggen i skruvhålet [5].
 - SUS-vajer:** För in jordvajern [6] genom flottörgivarens vajergenomföring [3]. Jordvajern ska röra godsväggen i skruvhålet [5]. Installera sedan jordvajern 10 mm (0,39 in) längre bort.
4. För in jordvajern [6] genom flottörgivarens vajergenomföring [3]. Jordvajern ska få kontakt med godsväggen i skruvhålet [5].
5. Dra åt skruven [1].
 - ↳ Håll fast jordvajern med fingertopparna så att vajern inte halkar ut ur genomföringen.
6. Lyft flottörgivaren med en skruvmejsel och kontrollera att jordvajern inte dras ut ur spåret.

Installationen av PTFE-flottörgivaren är nu klar.



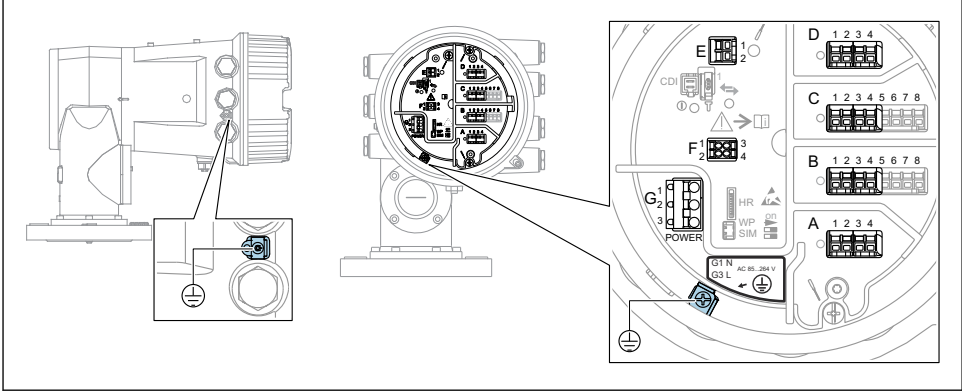
A0028696

7 Installation av PTFE-flottörgivare; mått i mm (tum)

- 1 Skruv
- 2 PFA-belagd ring
- 3 Införingsslits för vajer
- 4 Flottörgivare
- 5 Skruvhål
- 6 Jordvajer

6 Elanslutning

6.1 Plintadressering



A0026905

8 Plintenhet (typexempel) och jordningsplintar

i Husets gänga

Elektronik- och anslutningsfackets gänga kan ha en friktionsminskande beläggning. Följande gäller för alla hus oavsett material:

- ✗ Smörj inte husets gänga.**

Plintområde A/B/C/D (uttag för I/O-moduler)

Modul: Upp till fyra stycken I/O-moduler, beroende på orderkoden

- Moduler med fyra terminaler går att använda i vilket som helst av dessa kontaktuttag.
- Moduler med åtta terminaler kan sitta i uttag B eller C.

i Den exakta tilldelningen av modulerna till uttagen beror på versionen av enheten

→ 31.

Plintområde E

Modul: HART Ex i/IS-gränssnitt

- E1: H+
- E2: H-

Plintområde F

Extern display

- F1: V_{CC} (anslut till terminal 81 på den externa displayen)
- F2: Signal B (anslut till terminal 84 på den externa displayen)
- F3: Signal A (anslut till terminal 83 på den externa displayen)
- F4: Jord (anslut till terminal 82 på den externa displayen)

Plintområde G (för växelströmsförsörjning med högspänning samt växelströmsförsörjning med lågspänning)

- G1: N
- G2: ej ansluten
- G3: L

Plintområde G (för likströmsförsörjning med lågspänning)

- G1: L-
- G2: ej ansluten
- G3: L+

Plintområde: Skyddsjord

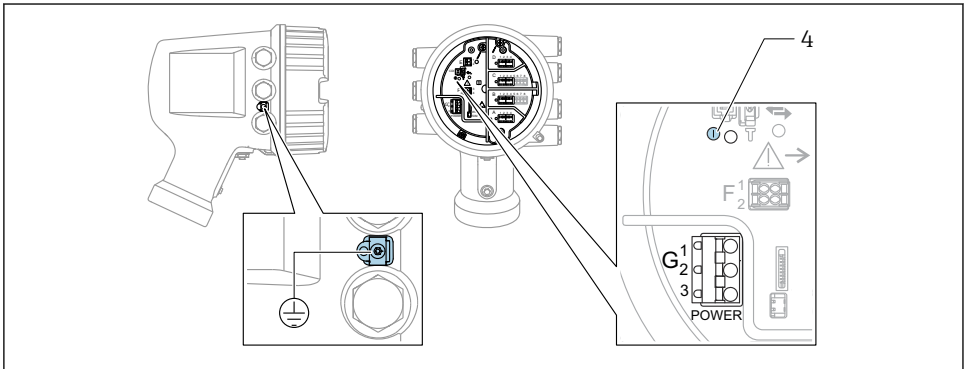
Modul: Skyddsjordsanslutning (M4-skruv)



A0018339

9 Plintområde: Skyddsjord

6.1.1 Strömförsörjning



A0033413

- G1 N
- G2 ej ansluten
- G3 L
- 4 Grön lysdiod: indikerar strömförsörjning



Matningsspänningen anges även på märkskylten.

Matningsspänning

Växelströmsförsörjning med högspänning:

Driftvärde:

$100 \dots 240 \text{ V}_{AC} (-15\% + 10\%) = 85 \dots 264 \text{ V}_{AC}, 50/60 \text{ Hz}$

Växelspänningsförsörjning med lågspänning:

Driftvärde:

$$65 V_{AC} (-20\% + 15\%) = 52 \dots 75 V_{AC}, 50/60 \text{ Hz}$$

Likströmsförsörjning med lågspänning:

Driftvärde:

$$24 \dots 55 V_{DC} (-20\% + 15\%) = 19 \dots 64 V_{DC}$$

Effektförbrukning

Den maximala effekten varierar beroende på modulernas konfiguration. Värdet anger maximal skenbar effekt, välj lämpliga kablar efter detta. Den faktiskt förbrukade effekten är 12 W.

Växelspänningsförsörjning med högspänning:

28,8 VA

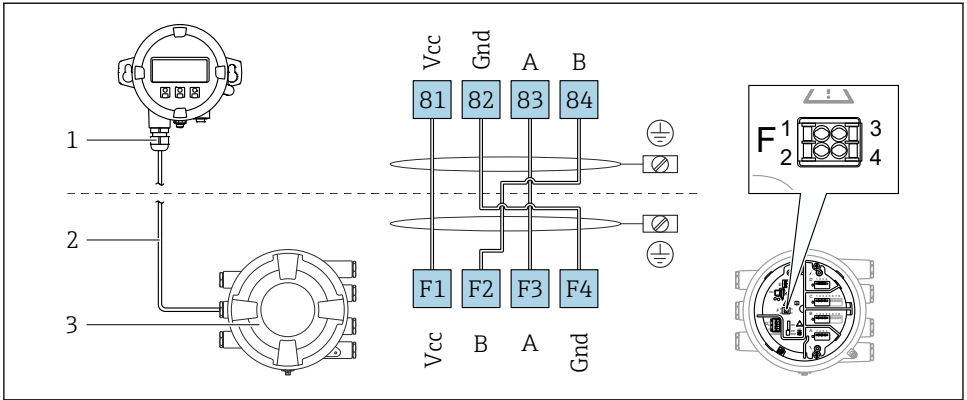
Växelspänningsförsörjning med lågspänning:

21,6 VA

Likströmsförsörjning med lågspänning:

13,4 W

6.1.2 Extern display- och manövermodul DKX001



A0037025

10 Anslutning av den externa display- och manövermodulen DKX001 till tankmätningenheten (NMR8x, NMS8x eller NRF8x)

- 1 Extern display- och manövermodul
- 2 Anslutningskabel
- 3 Tankmätningenheten (NMR8x, NMS8x eller NRF8x)

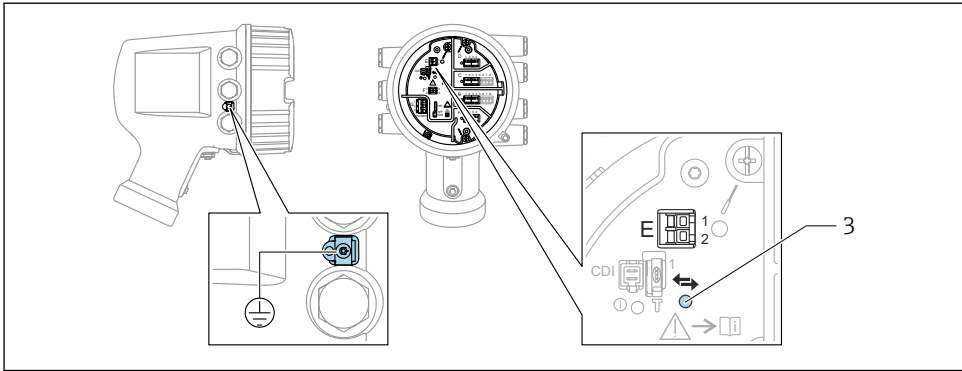


Den externa display- och manövermodulen DKX001 finns som tillbehör. För närmare detaljer, se SDO1763D.



- Det uppmätta värdet visas samtidigt på DKX001 och på den lokala display- och manövermodulen.
- Det går inte att öppna driftmenyn samtidigt på båda modulerna. Om du öppnar driftmenyn på någon av modulerna, låses den andra modulen automatiskt. Läget är låst tills menyn stängs på den första modulen. Då visas åter det uppmätta värdet.

6.1.3 HART Ex i/IS-gränssnitt



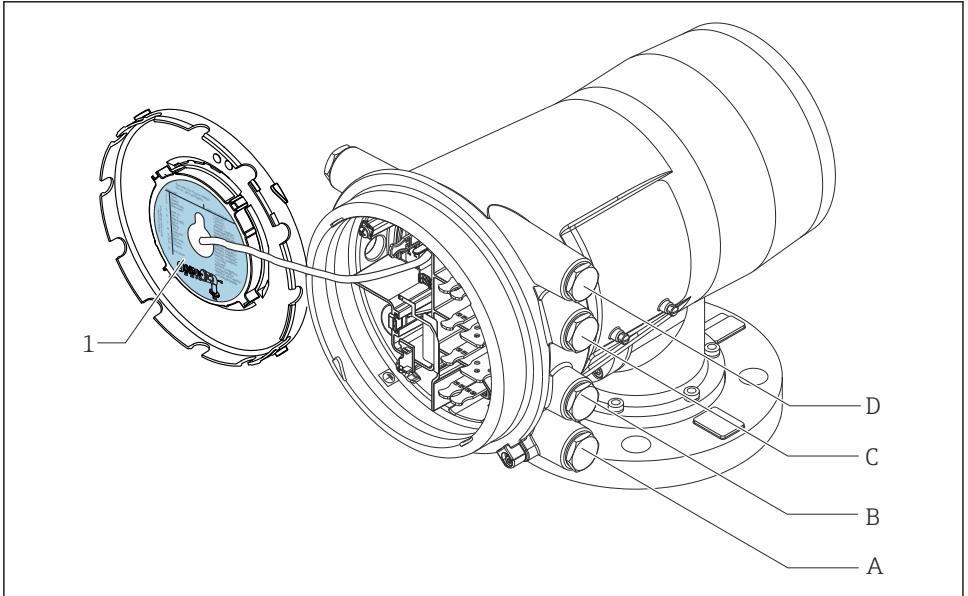
A0033414

- E1 H+
- E2 H-
- 3 Orange lysdiod: indikerar datakommunikation

i Detta gränssnitt fungerar alltid som central HART-masterenhet för de anslutna HART-slavsändarna. De analoga I/O-modulerna går däremot att konfigurera som antingen HART-master eller slav → 34 → 37.

6.1.4 Uttag för I/O-moduler

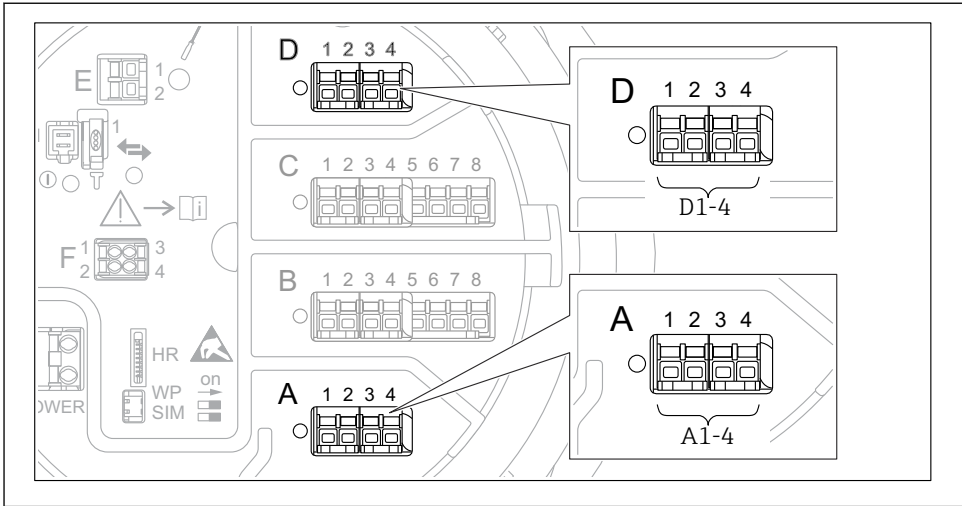
Plintenheten har fyra uttag (A, B, C och D) för I/O-moduler. Beroende på enhetsversionen (beställningspost 040, 050 eller 060) innehåller dessa uttag olika I/O-moduler. Tilldelningen av uttag för den aktuella enheten anges på en etikett som sitter i det bakre locket på displaymodulen.



A0030119

- 1 Etikett som (bland annat) anger modulerna i uttagen A till D.
- A Kabelingång för uttag A
- B Kabelingång för uttag B
- C Kabelingång för uttag C
- D Kabelingång för uttag D

6.1.5 Plintar till modulen "Modbus", modulen "V1" eller modulen "WM550"



- ☒ 11 Beteckning på "Modbus"-, "V1"- eller "WM550"-modulerna (exempel); beroende på enhetsversionen kan dessa moduler även sitta i uttag B eller C.

Beroende på enhetsversionen kan "Modbus"- och/eller "V1"- eller "WM550"-modulen sitta i andra uttag på plintenheten. I driftmenyn betecknas "Modbus"- och "V1"- eller "WM550"-gränssnitten med sina respektive uttag och terminalerna i dessa uttag: **A1-4**, **B1-4**, **C1-4**, **D1-4**.

"Modbus"-modulens terminaler

Beteckning på modulen i driftmenyn: **Modbus X1-4**; (X = A, B, C eller D)

- X1¹⁾
 - Plintnamn: S
 - Beskrivning: Kabelskärmning ansluten till JORD via en kondensator
- X2¹⁾
 - Plintnamn: 0V
 - Beskrivning: Gemensam referens
- X3¹⁾
 - Plintnamn: B-
 - Beskrivning: Icke-inverterande signalledning
- X4¹⁾
 - Plintnamn: A+
 - Beskrivning: Inverterande signalledning

1) Här står "X" för något av uttagen "A", "B", "C", eller "D".

Plintar till "V1"- och "WM550"-modulen

Beteckning på modulen i driftmenyn: **V1 X1-4** eller **WM550 X1-4**; (X = A, B, C eller D)

- X1 ²⁾
 - Plintnamn: S
 - Beskrivning: Kabelskärmning ansluten till JORD via en kondensator
- X2 ¹⁾
 - Plintnamn: -
 - Beskrivning: ej ansluten
- X3 ¹⁾
 - Plintnamn: B-
 - Beskrivning: Protokollets slingsignal -
- X4 ¹⁾
 - Plintnamn: A+
 - Beskrivning: Protokollets slingsignal +

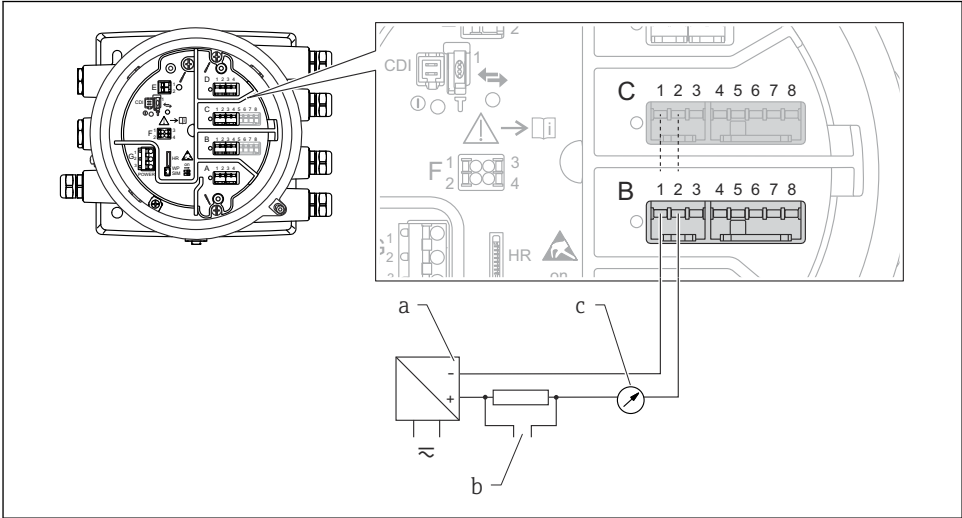
2) Här står "X" för något av uttagen "A", "B", "C", eller "D".

6.1.6 Ansluta analog I/O-modul för passiv användning



- Vid passiv användning måste kommunikationsledningens matningsspänning levereras från en extern källa.
- Kabeldragningen måste stämma med det avsedda driftläget för den analoga I/O-modulen; se nedanstående ritningar.

”Driftläge” = ”4..20mA output” eller ”HART slave +4..20mA output”

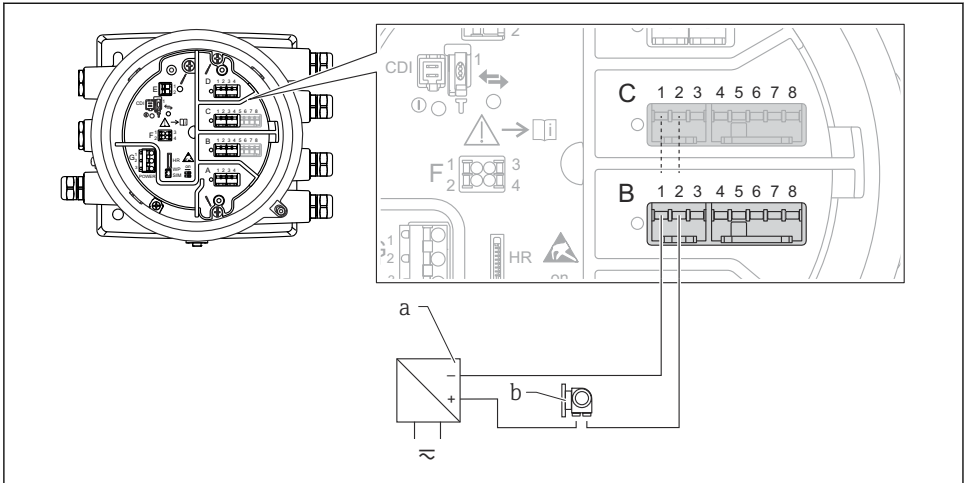


A0027931

12 Passiv användning av den analoga I/O-modulen i utmatningsläge

- a Strömförsörjning
- b HART-utsignal
- c Utvärdering analog signal

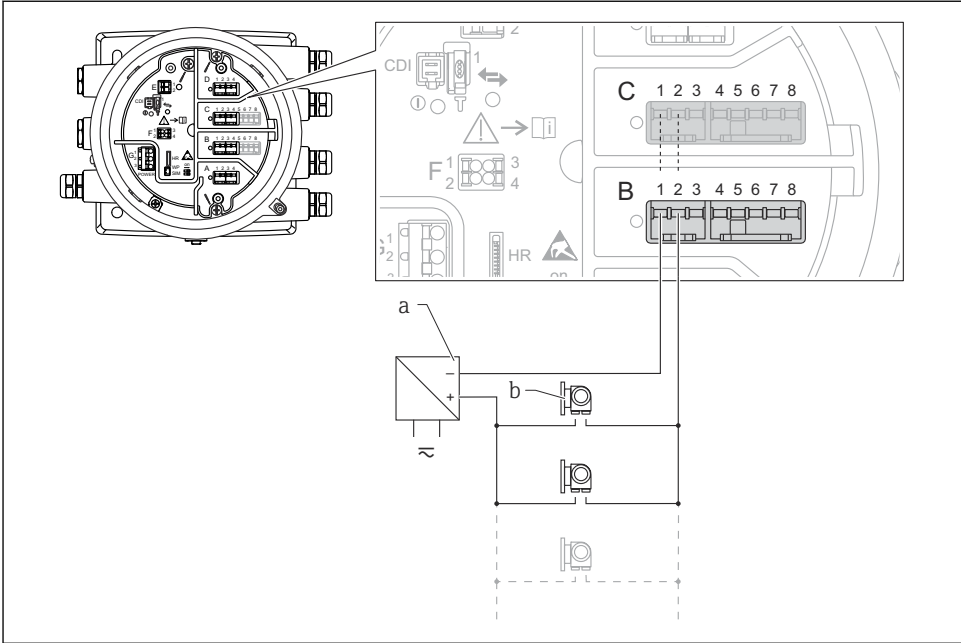
”Driftläge” = ”4..20mA input” eller ”HART master+4..20mA input”



A0027933

13 Passiv användning av den analoga I/O-modulen i inmatningsläge

- a Strömförsörjning
- b Extern enhet med 4...20 mA och/eller HART-utsignal

"Driftläge" = "HART master"

A0027934

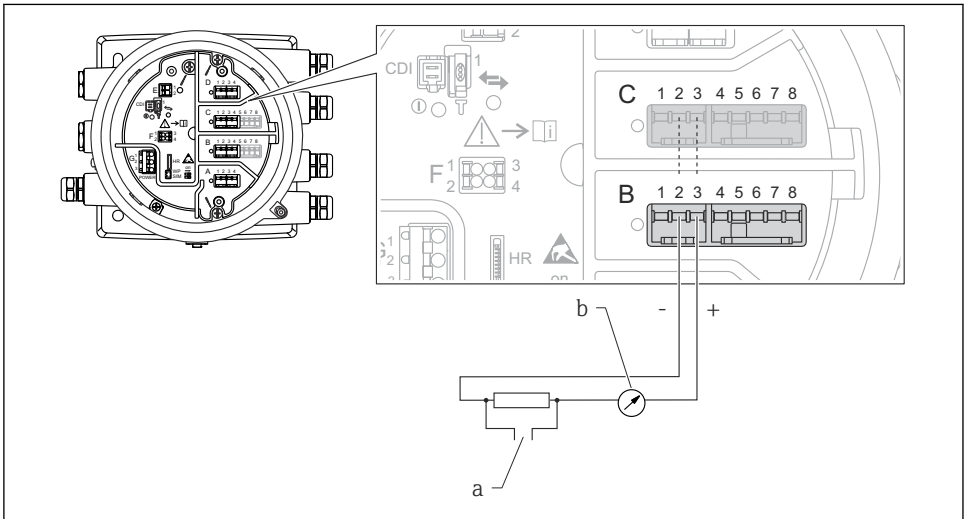
▣ 14 Passiv användning av den analoga I/O-modulen i HART-masterläge

- a Strömförsörjning
- b Upp till 6 externa enheter med HART-utsignal

6.1.7 Ansluta "analog I/O"-modul för aktiv användning

- i** Vid aktiv användning förser enheten sig själv med matningsspänning till kommunikationsledningen. Det behövs ingen extern strömförsörjning.
- Kabeldragningen måste stämma med det avsedda driftläget för den analoga I/O-modulen; se nedanstående ritningar.
- i** Maximal strömförbrukning för de anslutna HART-enheterna: 24 mA (det vill säga 4 mA per enhet om 6 enheter är anslutna).
- Ex-d-modulens utspänning: 17,0 V@4 mA till 10,5 V@22 mA
- Ex-ia-modulens utspänning: 18,5 V@4 mA till 12,5 V@22 mA

"Driftläge" = "4..20mA output" eller "HART slave +4..20mA output"

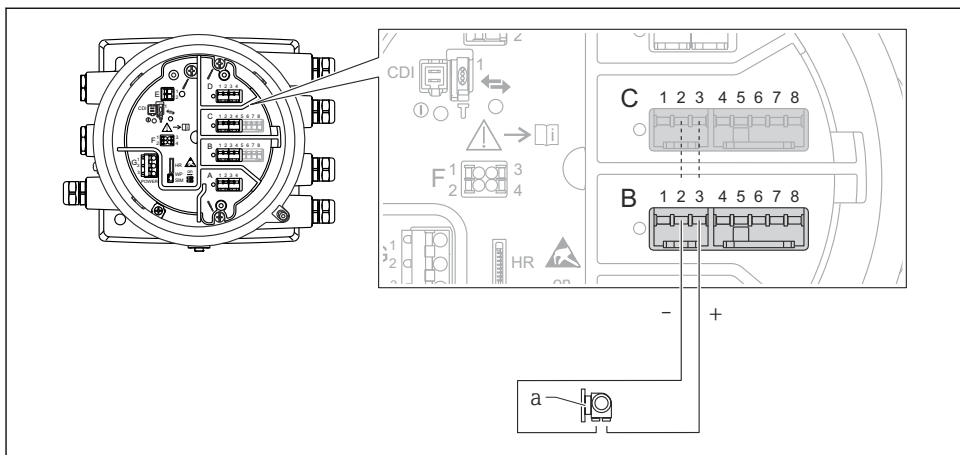


A0027932

15 Aktiv användning av den analoga I/O-modulen i utmatningsläge

- a HART-utsignal
- b Utvärdering analog signal

”Driftläge” = ”4..20mA input” eller ”HART master+4..20mA input”

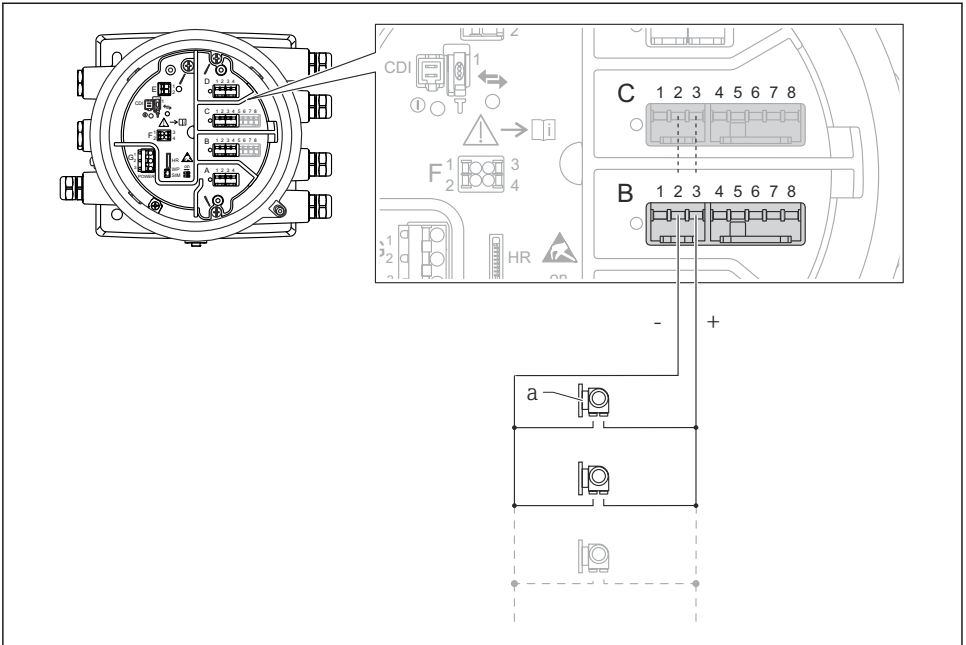


A0027935

16 Aktiv användning av den analoga I/O-modulen i inmatningsläge

a Extern enhet med 4...20 mA och/eller HART-utsignal

"Driftläge" = "HART master"



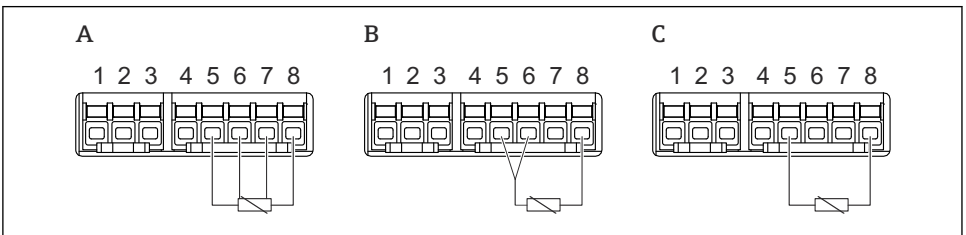
A0027936

17 Aktiv användning av den analoga I/O-modulen i HART-masterläge

a Upp till 6 externa enheter med HART-utsignal

i Maximal strömförbrukning för de anslutna HART-enheterna är 24 mA (det vill säga 4 mA per enhet om 6 enheter är anslutna).

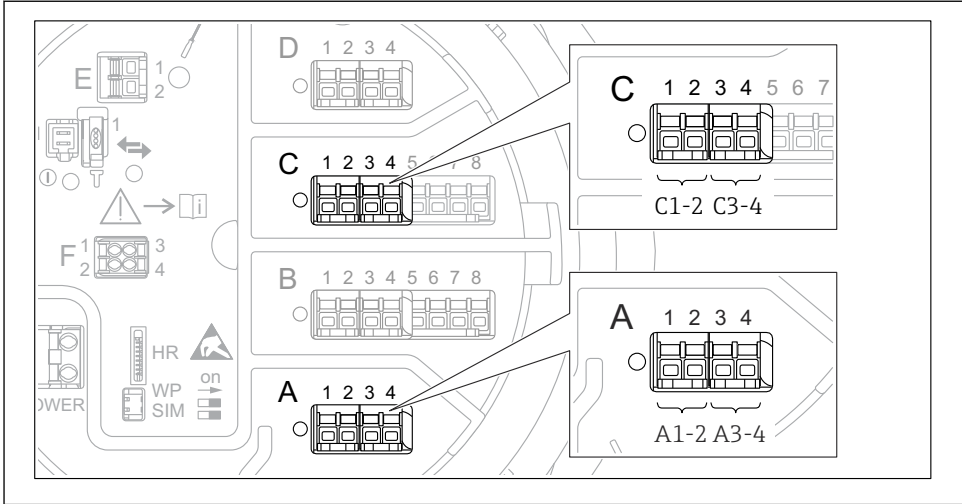
6.1.8 Ansluta en resistanstemperaturdetektor (RTD)



A0026371

- A 4-trådig RTD-anslutning
- B 3-trådig RTD-anslutning
- C 2-trådig RTD-anslutning

6.1.9 Terminaler på "digital I/O"-modulen



A0026424

18 Beteckningar på de digitala in- och utgångarna (exempel)

- Varje digital I/O-modul har två digitala ingångar eller utgångar.
- I driftmenyn betecknas varje in- eller utgång med sitt respektive uttag och de två terminalerna i uttaget. **A1-2**, till exempel, står för terminalerna 1 och 2 i uttag **A**. Samma gäller för uttagen **B**, **C** och **D** i fall de innehåller en digital I/O-modul.
- För vart och ett av dessa terminalpar går det att välja något av följande driftlägen i driftmenyn:
 - Avaktivera
 - Passiv utgång
 - Passiv ingång
 - Aktiv ingång

6.2 Anslutningskrav

6.2.1 Kabelspecifikation

Plintar

Ledararea 0,2 ... 2,5 mm² (24 ... 13 AWG)

Använd för plintar med funktion: Signal och strömförsörjning

- Fjäderplintar (NMx8x-xx1...)
- Skruvplintar (NMx8x-xx2...)

Ledararea max. 2,5 mm² (13 AWG)

Använd för plintar med funktion: Jordningsplint i plintenheten

Ledararea max. 4 mm² (11 AWG)

Använd för plintar med funktion: Jordningsplint vid huset

Strömförsörjningsledning

Enhetens standardkabel räcker till för strömförsörjningen.

HART-kommunikationsledningen

- Enhetens standardkabel räcker om endast den analoga signalen används.
- Skärmad kabel rekommenderas om HART-protokollet används. Observera anläggningens jordningsbestämmelser.

Kommunikationsledning för Modbus

- Följ kabelföreskrifterna från TIA-485-A, Telecommunications Industry Association.
- Tilläggs villkor: Använd skärmad kabel.

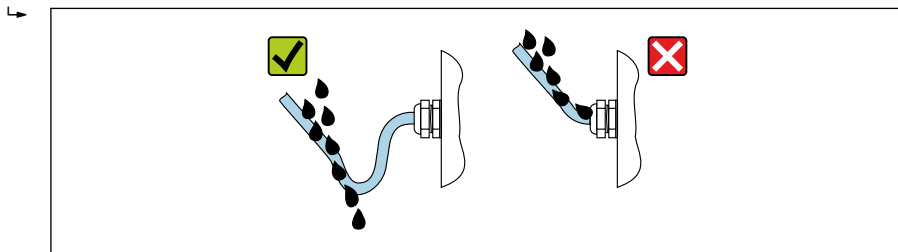
V1-kommunikationsledning

- 2-tråds tvinnat par, skärmad eller oskärmad kabel
- Resistansen i en kabel: $\leq 120 \Omega$
- Kapacitans mellan ledningarna: $\leq 0,3 \mu\text{F}$

6.3 Säkerställa kapslingsklass

Säkerställ den angivna kapslingsklassen genom följande arbetsmoment när elanslutningen är klar:

1. Kontrollera att hustätningarna är rena och att de har monterats korrekt. Torka, rengör eller byt ut tätningarna vid behov.
2. Dra åt alla husets skruvar och skruvkåpor.
3. Dra åt kabelförskruvningarna ordentligt.
4. För att se till att fukt inte tar sig in i kabelgången ska kabeln läggas i slingor före kabelgången (vattenfälla).



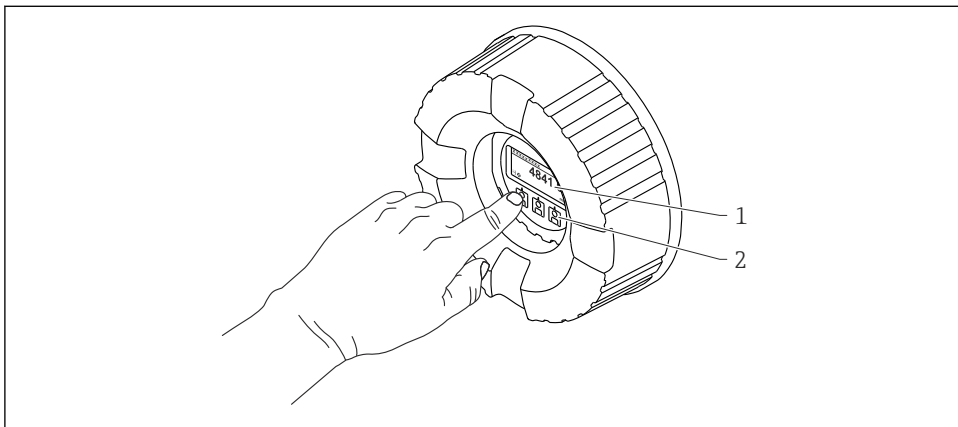
A0029278

5. Sätt in blindpluggar som motsvarar enhetens kapslingsklass (t.ex. Ex d/XP).

7 Driftsättning

7.1 Manövreringsätt

7.1.1 Användning med lokal display

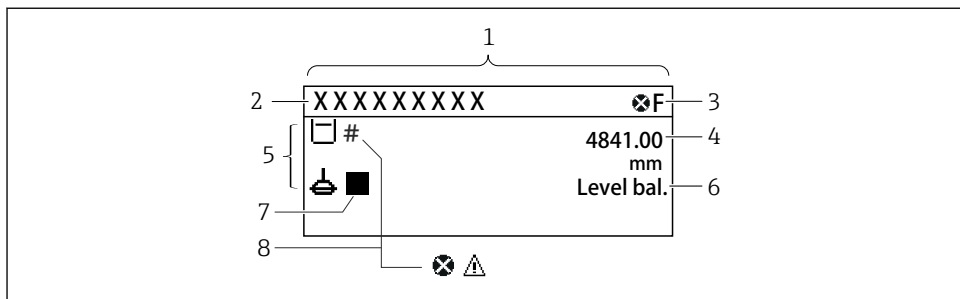


A0028345

19 Display och tangenter

- 1 LCD-display
- 2 Optiska funktioner kan användas genom skyddsglasat. Om skyddsglasat inte används ska du försiktigt sätta fingret vid den optiska sensorn för aktivering. Tryck inte hårt.

Standardvy (visning av mätvärde)



A0028702

20 Typiskt utseende hos standardvyn (visning av mätvärde)

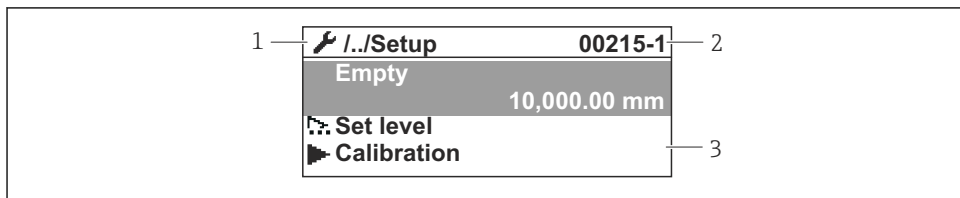
- 1 Displaymodul
- 2 Enhetstagg
- 3 Statusfält
- 4 Visning av mätvärden
- 5 Visning av symboler för status och mätvärden
- 6 Indikering av mätstatus
- 7 Symbol för mätstatus
- 8 Symbol för mätvärdesstatus

 Förklaringar till displayens symboler finns i enhetens användarinstruktioner.

Navigeringsvy (meny)

Gör så här för att öppna driftmenyn (navigeringsvyn):

1. Tryck på **E** i standardvyn i minst två sekunder.
↳ En snabbmeny visas.
2. Välj **Knapplåset av** i snabbmenyn och bekräfta genom att trycka på **E**.
3. Tryck en gång till på **E** för att öppna driftmenyn.

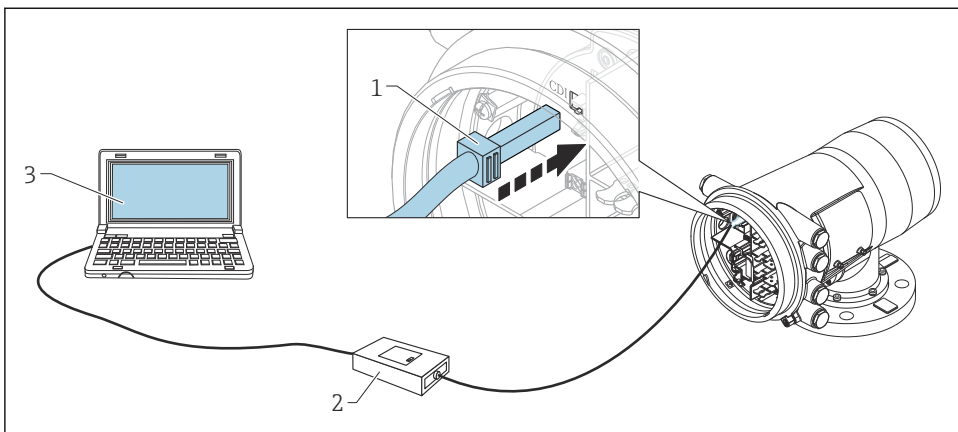


A0047115

21 Navigeringsvy

- 1 Aktuell undermeny eller guide
- 2 Kod för snabbåtkomst
- 3 Displayområde för navigering

7.1.2 Användning via servicegränssnitt och FieldCare/DeviceCare

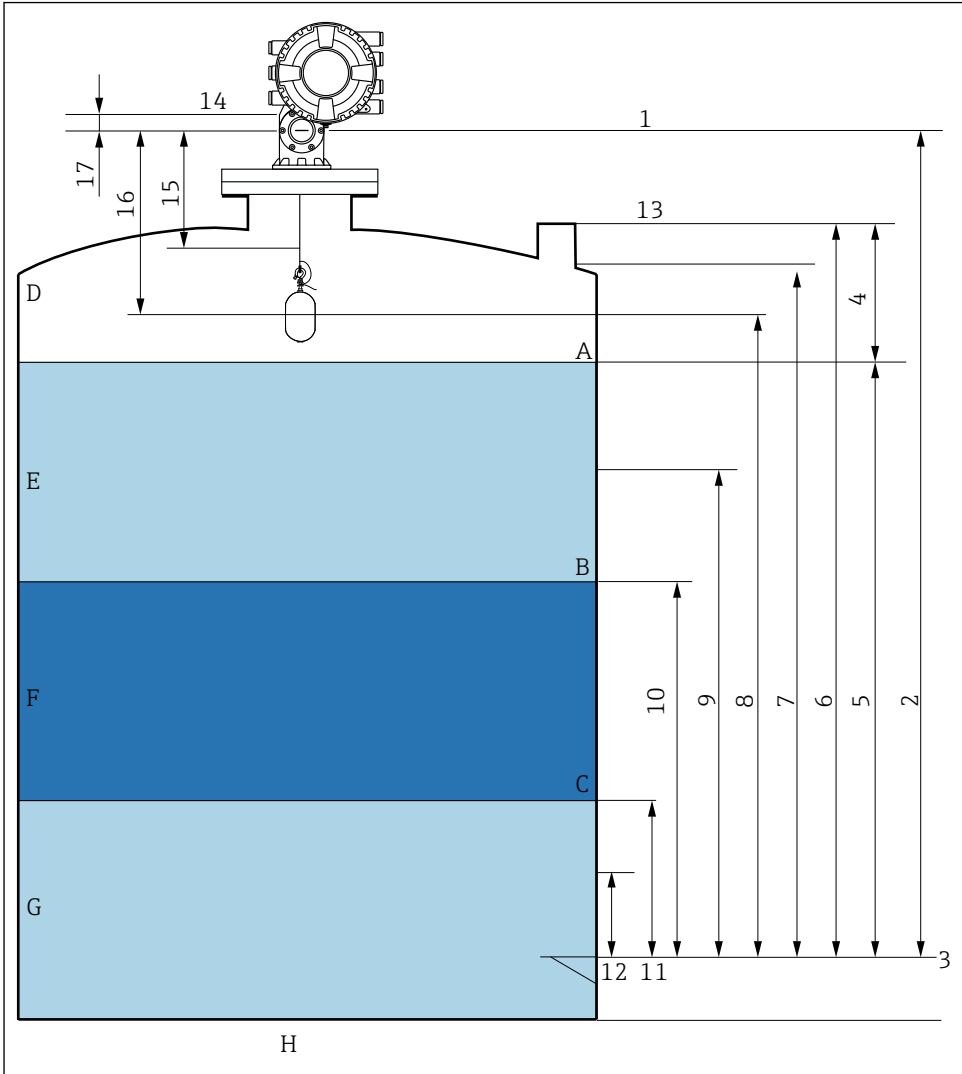


A0030161

22 Användning via servicegränssnitt

- 1 Servicegränssnitt (CDI = Endress+Hauser Common Data Interface)
- 2 Commbox FXA291
- 3 Dator med konfigureringsmjukvaran "FieldCare" och "CDI Communication FXA291" COM DTM

7.2 Termer som rör tankmätning



A0026916

23 Termer som rör NMS8x-installationer (t.ex. NMS81)

- A Vätskenivå
- B Övre gränssnitt
- C Nedre gränssnitt
- D Gasfas
- E Övre fas
- F Mellanfas

- G Undre fas
- H Tankbotten
- 1 Mätarens referenshöjd
- 2 Empty
- 3 Referensplatta
- 4 Tank ullage
- 5 Tank level
- 6 Tank reference height
- 7 High stop level
- 8 Displacer position
- 9 Standby level
- 10 Upper interface level
- 11 Lower interface level
- 12 Low stop level
- 13 Referensnivå för nedsänkning
- 14 Mekaniskt stopp
- 15 Slow hoist zone
- 16 Avstånd
- 17 Referensläge

7.3 Initialinställningar

Beroende på NMS8x-specifikation kan det hända att vissa av initialinställningarna som beskrivs nedan inte behövs.

7.3.1 Ställa in visningsspråket

Inställning av displayens språk via displaymodulen

1. I standardvyn ska du trycka på E (). Välj vid behov **Knapplåset av** i snabbmenyn och tryck på "E" en gång till.
 - ↳ Language visas.
2. Öppna Language och välj visningsspråk.

Inställning av displayspråket med en konfigureringsmjukvara (t.ex. FieldCare)

1. Navigera till: Setup → Avancerad inställning → Display → Language
2. Välj displayspråk.



Denna inställning påverkar enbart språket på displaymodulen. Använd språkinställningsfunktionen i FieldCare eller DeviceCare för att ställa in språket i konfigurationsmjukvaran.

7.3.2 Inställning av realtidsklocka

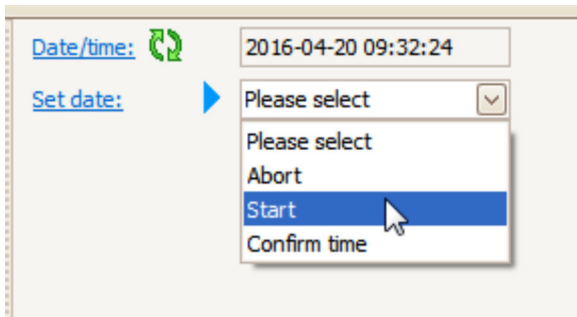
Inställning av realtidsklocka via displaymodulen

1. Navigera till: Setup → Avancerad inställning → Date / time → Ställ in datum
2. Använd följande parametrar för att ställa in realtidsklockan på aktuella värden för datum och tid: **Year, Month, Day, Hour, Minutes.**

Inställning av realtidsklockan via en konfigureringsmjukvara (t.ex. FieldCare)

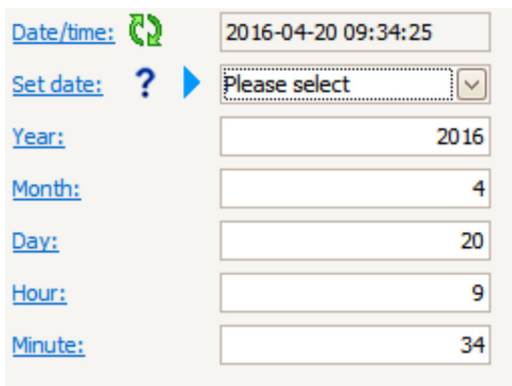
1. Navigera till: Setup → Avancerad inställning → Date / time

2.






Gå till Ställ in datum och välj Starta.

3.



Använd följande parametrar för att ställa in datum och tid: **Year, Month, Day, Hour, Minutes.**

4. [Date/time:](#)  2016-04-20 09:35:49

[Set date:](#)   Please select


[Year:](#) Please select

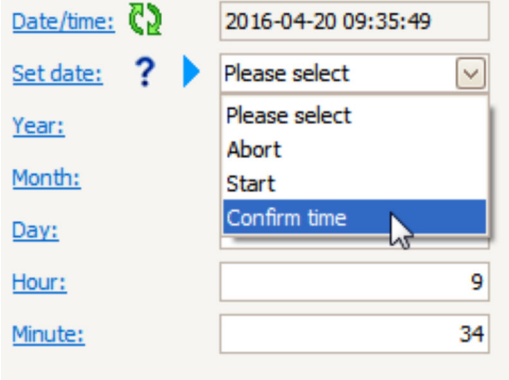
[Month:](#) Abort

[Day:](#) Start

[Hour:](#)

[Minute:](#)

[Confirm time](#) 



Gå till Ställ in datum och välj Confirm time.

↳ Realtidsklockan är inställd på nuvarande datum och tid.

7.4 Kalibrering

När NMS8x eller någon av dess delar (sensormodul, detektorenhet, vajertrumma eller mätvajer) har installerats eller bytts ut, utför följande kalibreringar i denna ordning.

1. Sensorkalibrering
2. Referenskalibrering
3. Trumkalibrering

Alla kalibreringsmoment kanske inte behövs; det beror på om enheten har installerats, justerats eller bytts ut (se tabellen nedan).

Typ av installation/byte		Kalibreringsmoment		
		1. Sensorkalibrering	2. Referenskalibrering	3. Trumkalibrering
Allt-i-ett		Krävs ej	Krävs ej	Krävs ej
Flottörgivaren skickas separat		Krävs	Krävs	Krävs
Flottörgivaren installeras genom kalibreringsfönstret		Krävs	Krävs	Krävs
Byte/underhåll	Vajertrumma	Krävs	Krävs	Krävs
	Flottörgivare	Krävs ej	Krävs	Krävs
	Sensormodul/ Detektorenhet	Krävs	Krävs	Krävs

7.4.1 Kontrollera att flottörgivaren och vajertrumman stämmer

Kontrollera först att alla uppgifter på märkskylten om flottörgivaren och vajertrumman stämmer med vad som är inprogrammerat i enheten. Installera först därefter NMS8x.

Parametrar att bekräfta

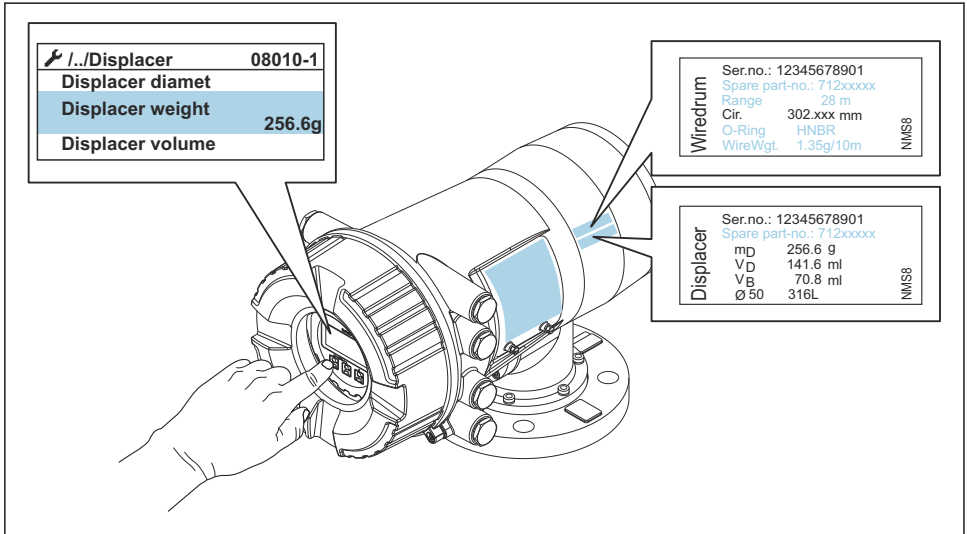
Parametrar	Navigera till:
Displacer diameter	Setup → Avancerad inställning → Sensor config → Displacer → Displacer diameter
Displacer weight	Setup → Avancerad inställning → Sensor config → Displacer → Displacer weight
Displacer volume	Setup → Avancerad inställning → Sensor config → Displacer → Displacer volume
Displacer balance volume	Setup → Avancerad inställning → Sensor config → Displacer → Displacer balance volume
Drum circumference	Setup → Avancerad inställning → Sensor config → Wiredrum
Wire weight	Expert → Sensor → Sensor config → Wiredrum → Wire weight

Dataverifiering

Verifieringsprocedur för data

1. Kontrollera flottörgivarens diameter, vikt, volym och balansvolym för Displacer diameter, Displacer weight, Displacer volume och Displacer balance volume.
2. Kontrollera trummans omkrets och vajervikten för Drum circumference och Wire weight.

Verifieringsproceduren för data är nu klar.



A0030107

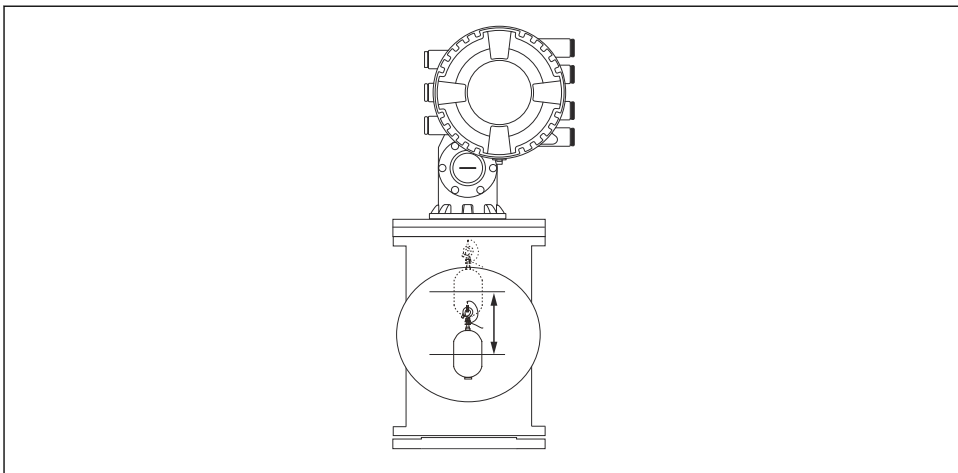
24 Dataverifiering

7.4.2 Flytta flottörgivaren

Du kan välja att flytta flottörgivaren om du vill ändra dess läge för att underlätta kalibreringsmomenten.

1. Kontrollera att vajertrummans stopplugg tagits bort.
2. Navigera till: Setup → Kalibrering → Move displacer → Move distance
3. Ange den relativa förflyttningen för Move distance.
4. Välj Move down eller Move up
5. Välj **Ja**.

Förflyttningen av flottörgivaren är nu klar.



A0029119

25 Flytta flottörgivaren

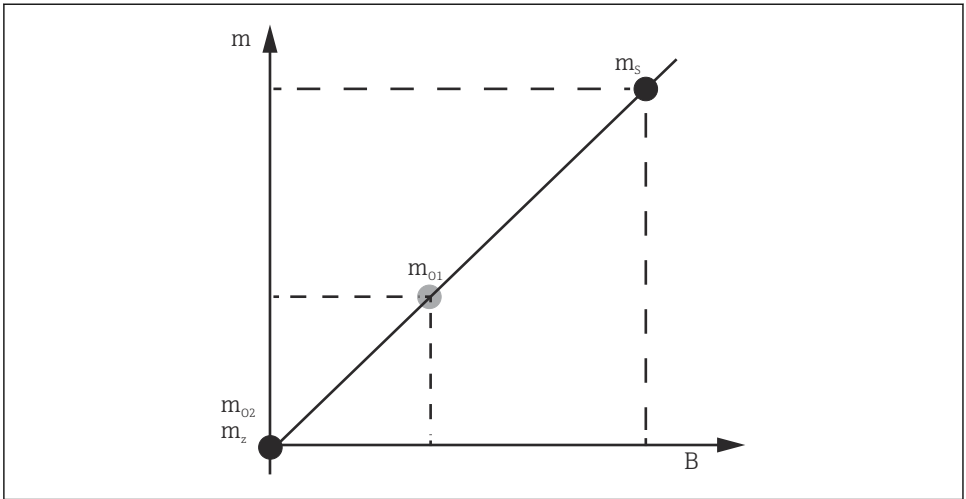
7.4.3 Sensorkalibrering

Vid kalibrering av sensorn justeras mätningen av detektorenhetens vikt. Kalibreringen sker i tre steg enligt följande.

- ADC-nollkalibrering
- ADC-kompensationskalibrering
- ADC-mätomfångskalibrering

Vid ADC-kompensationskalibrering av vikten kan du antingen använda värdet 0 g eller en kompenseringsvikt (0 till 100 g).

 Till densitetsmätningar rekommenderas en kompenseringsvikt som inte är 0 g.



A0029472

26 Faktorer vid sensorkalibreringen

m Flottörgivarens vikt

B Binärt värde för AD-omvandlaren (ADC)












m_s Mätomfång vikt

m_{o1} Kompenseringsvikt vid 0 ... 100 g (50 g rekommenderas)

m_{o2} Kompenseringsvikt vid 0 g

m_z Vikten noll

Kalibreringsprocedur

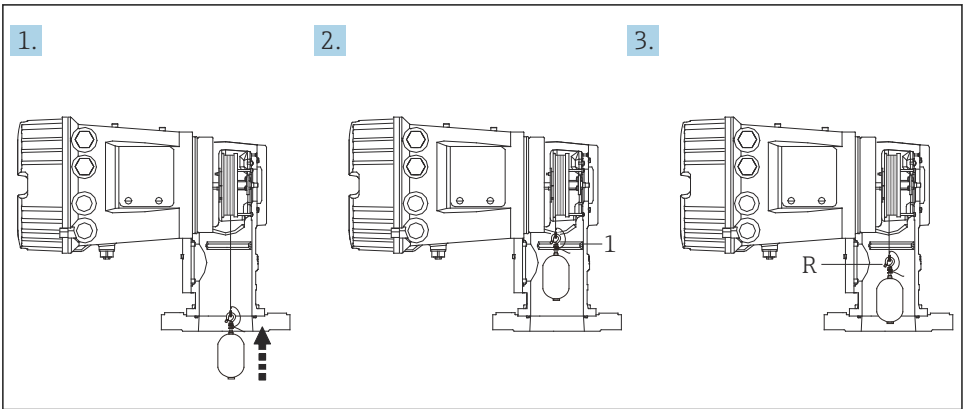
Steg	Med flottörgivaren	Med kompenseringsvikt	Beskrivning
1.	 A0028000	 A0028000	<ul style="list-style-type: none"> ▪ Navigera till: Setup → Kalibrering → Sensor kalibrering → Sensor kalibrering ▪ Ange kompenseringsvikten för den Offset weight som används i steg 3 (0,0 g om endast flottörgivaren används). ▪ Ange värdet för den Span weight som används i steg 4 (flottörgivarens vikt anges på märkskylten).
2.	 A0027999	 A0028001	<ul style="list-style-type: none"> ▪ Håll upp eller ta bort flottörgivaren. ▪ Välj <input checked="" type="checkbox"/> till nästa parameter. ▪ Measuring zero weight visas på displayen. ▪ Vänta tills Zero calibration visar Klar och kalibreringsstatus visar Inaktiv. <p> Håller du upp flottörgivaren, ska du inte släppa ner den förrän detta steg har avslutats.</p>
3.	 A0027999	 A0028002	<ul style="list-style-type: none"> ▪ Kontrollera att Offset calibration visar Place offset weight. ▪ Håll upp flottörgivaren eller häng på kompenseringsvikten. ▪ Välj <input checked="" type="checkbox"/> till nästa parameter. ▪ Measuring offset weight visas på displayen. ▪ Vänta tills Offset calibration visar Klar och kalibreringsstatus visar Inaktiv. <p> Håller du upp flottörgivaren, ska du inte släppa ner den förrän detta steg har avslutats.</p>
4.	 A0028000	 A0028000	<ul style="list-style-type: none"> ▪ Släpp ner flottörgivaren, eller fäst den i mätningen om en kompenseringsvikt användes i föregående steg. ▪ Välj <input checked="" type="checkbox"/> till nästa parameter. ▪ Measuring span weight visas på displayen. ▪ Kontrollera att Span calibration visar Klar och kalibreringsstatus visar Inaktiv. ▪ Välj Nästa. ▪ Kontrollera att Sensor kalibrering visar Klar och kalibreringsstatus visar Inaktiv. <p>Kalibreringen av sensorn är nu klar.</p> <p> Sväng inte med flottörgivaren utan håll den i ett så stadigt läge som möjligt.</p>

7.4.4 Referenskalibrering

Referenskalibreringen definierar läget där flottörgivarens avstånd till det mekaniska stoppet är noll.

1. Navigera till: Setup → Kalibrering → Reference calibration → Reference calibration
2. Välj Starta
3. Kontrollera referensläget (t.ex. 70 mm (2,76 in)).
 - ↳ Referensläget är förinställt vid leveransen.
4. Kontrollera att flottörgivaren är korrekt fästad vid mätvajern.
5. Referenskalibreringen startar automatiskt.

Referenskalibreringen är nu klar.



A0030162

27 *Sekvensen vid referenskalibrering*


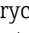
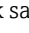
1 *Mekaniskt stopp*

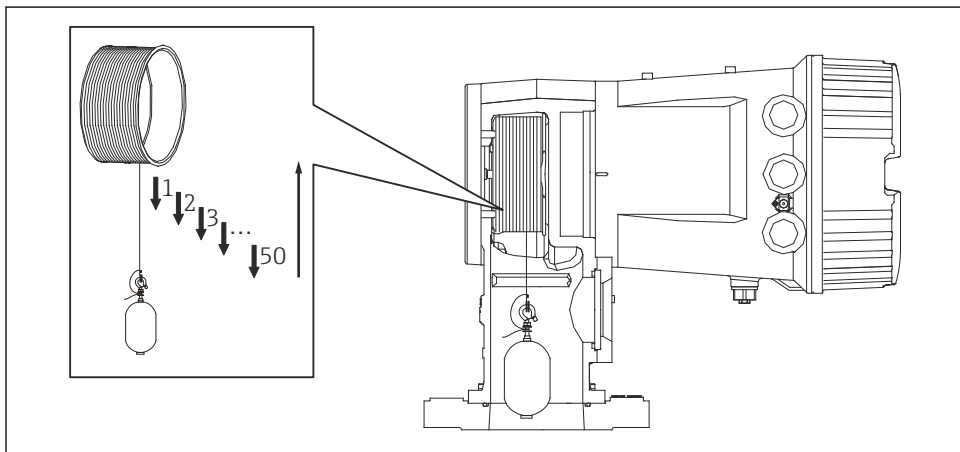
R *Referensläge*

7.4.5 Trumkalibrering


1. Navigera till: Setup → Kalibrering → Drum calibration → Drum calibration
2. Se till att avståndet är minst 500 mm (19,69 in) från botten av flottörgivaren till vätskeytan.
3. Kontrollera att flottörgivarens vikt stämmer med Set high weight.
4. Välj Starta.
 - ↳ Trumkalibreringen startar automatiskt.
 - Vid trumkalibreringen registreras 50 mätpunkter, vilket tar cirka elva minuter.
5. Välj Nej som vanligt för Make low table.
 - ↳ Välj **Ja** och använd vikten 50 g för att skapa en tabell med låga värden för särskilda applikationer.

Kalibreringen av trumman är nu klar.

 Tryck samtidigt på  +  för att avbryta en pågående kalibrering. Avbryts kalibreringen av trumman medan en ny tabell skapas, fortsätter den gamla tabellen att gälla. Går det inte att skapa en ny tabell på grund av något hinder, godtar NMS8x inte den nya tabellen. Ett felmeddelande visas.



A0030163

 28 Skapa en trumtabell

7.4.6 Kontrollera driftsättningen

Med denna procedur kontrolleras att alla kalibreringssteg har slutförts.

Driftsättningskontrollen startar på samma plats där den föregående trumkalibreringen utfördes. Utför trumkalibrering om referensläget har förändrats.

Om man hoppar över trumkalibreringen ska det säkerställas att inga föremål hindrar eller stör innan driftsättningskontrollen.

Driftsättningskontrollen har totalt elva arbetsmoment enligt följande.

Kontrollföremålen i driftsättningskontrollen ska utföras i följande ordning.

- Flottörgivarens vikt vid den första punkten är inom tröskelvärdet (inom det angivna värdet: 5 g (0,01 lb)).
- Tio punkter utav femtio, när föregående trumtabell skapades, väljs ut och jämförs med resultaten av den nuvarande vikttabellen och detekterade vikten bekräftas.
- Bekräfta att flottörgivarens vikt är inom tröskelvärdet (inom det angivna värdet: 5 g (0,01 lb)) vid varje punkt.

Om flottörgivarens vikt överstiger tröskelvärdet i någon utav de tio arbetsmomenten, stoppas driftsättningskontrollen och mätarens status ändras till Stopp.

Utför mätkommandot för att fortsätta nivåmätningen.

Följande tre föremål bekräftas i det sista arbetsmomentet.

- Skillnaden mellan de intilliggande två punkterna (inom det angivna värdet: 2 g (0,004 lb)).
- Kompenseringsvärdets peak-to-peak i trumtabellen är inom 20 g (0,04 lb).
- Det högsta kompenseringsvärdet i trumtabellen är inom 40 g (0,09 lb).

Överspänning kan inte bekräftas under tiden då driftsättningskontrollen genomförs.

Säkerställ innan trumkalibrering att ingenting ligger i vägen för platsen där den senaste trumkalibreringen utfördes.

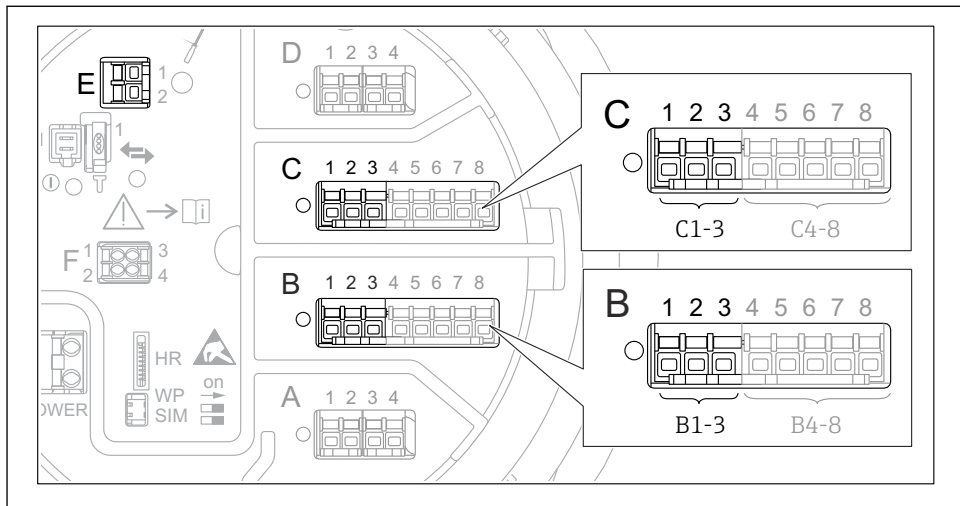
1. Navigera till: Diagnostik → Enhetstest → Commissioning check → Commissioning check
2. Välj Starta.
 - ↳ Utförs visas i tabellen Kontrollera trumman.
3. Välj Starta.
4. Kontrollera att Commissioning check visar Klar.
5. Kontrollera att Result drum check är klar.

Kontrollen av driftsättningen är nu klar.

7.5 Konfigurera ingångarna

7.5.1 Konfigurera HART-ingångarna

Ansluta och adressera HART-enheter



A0032955

29 Möjliga plintar för HART-slingor

- B Analog I/O-modul i uttag B (tillgänglig beroende på enhetsversionen)
- C Analog I/O-modul i uttag C (tillgänglig beroende på enhetsversionen)
- E HART Ex är en utgång (finns på alla enhetsversioner)

i HART-enheter ska konfigureras och tilldelas en unik HART-adress via det egna användargränssnittet innan de ansluts till Proservo NMS8x³⁾.

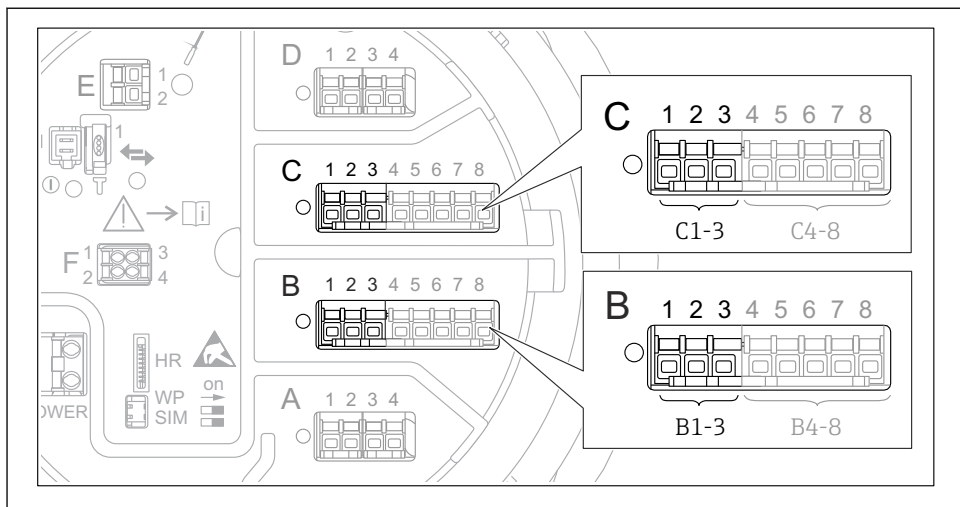
Undermeny: Setup → Avancerad inställning → Input/output → Analog I/O	
Parameter	Betydelse/åtgärd
Driftläge	Välj: <ul style="list-style-type: none"> ▪ HART master+4..20mA input om bara en HART-enhet har anslutits till denna mätkrets. I så fall går det att använda en 4–20 mA-signal vid sidan av HART-signalen. ▪ HART master om upp till 6 HART-enheter har anslutits till denna mätkrets.

3) Nuvarande programvara stöder inte HART-enheter med adressen 0 (noll).

Undermeny: Setup → Avancerad inställning → Input/output → HART devices → HART Device(s) ^{1) 2)}	
Parameter	Betydelse/åtgärd
Output pressure	<ul style="list-style-type: none"> ▪ Om enheten mäter tryck: Välj vilken av HART-variablerna (PV, SV, TV eller QV) som ska innehålla trycket. ▪ I annat fall: behåll fabriksinställningen: No value
Output density	<ul style="list-style-type: none"> ▪ Om enheten mäter densitet: Välj vilken av HART-variablerna (PV, SV, TV eller QV) som ska innehålla densiteten. ▪ I annat fall: behåll fabriksinställningen: No value
Output temperature	<ul style="list-style-type: none"> ▪ Om enheten mäter temperatur: Välj vilken av HART-variablerna (PV, SV, TV eller QV) som ska innehålla temperaturen. ▪ I annat fall: behåll fabriksinställningen: No value
Output vapor temperature	<ul style="list-style-type: none"> ▪ Om enheten mäter ångtemperatur: Välj vilken av HART-variablerna (PV, SV, TV eller QV) som ska innehålla ångtemperaturen. ▪ I annat fall: behåll fabriksinställningen: No value
Output level	<ul style="list-style-type: none"> ▪ Om enheten mäter nivå: Välj vilken av HART-variablerna (PV, SV, TV eller QV) som ska innehålla nivån. ▪ I annat fall: behåll fabriksinställningen: No value

- 1) Det finns en "HART Device(s)" för varje ansluten HART-enhet.
- 2) Denna inställning kan utelämnas för en ansluten Prothermo NMT5xx och NMT8x eller Micropilot FMR5xx, eftersom typ av mätvärde identifieras automatiskt i dessa enheter.

7.5.2 Konfigurera 4–20 mA-ingångarna

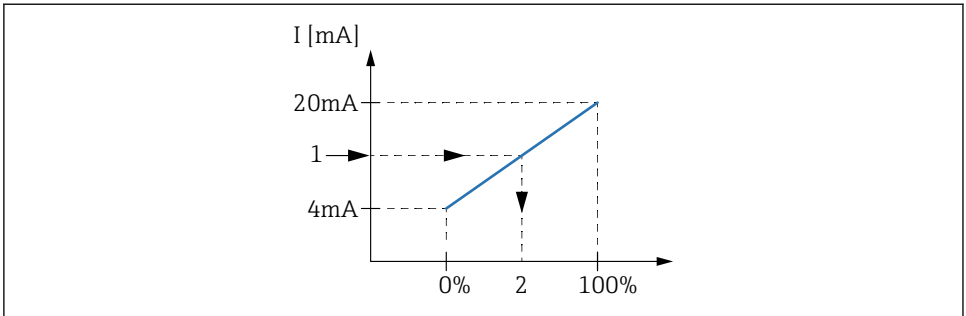


A0032464

- 30 Möjliga platser för de analoga I/O-moduler som går att använda som 4–20 mA-ingång. Av enhetens orderkod framgår vilken av modulerna som faktiskt finns på plats.

Undermeny: Setup → Avancerad inställning → Input/output → Analog I/O ¹⁾	
Parameter	Betydelse/åtgärd
Driftläge	Välj 4..20mA input eller HART master+4..20mA input
Process variable	Välj vilken processvariabel som ska överföras av den anslutna enheten.
Analog input 0% value	Bestäm vilket värde i processvariabeln som motsvarar en inström på 4 mA.
Analog input 100% value	Bestäm vilket värde i processvariabeln som motsvarar en inström på 20 mA.
Process value	Kontrollera att det angivna värdet stämmer med det faktiska värdet för processvariabeln.

- 1) Det finns en "Analog I/O" för varje analog I/O-modul i enheten.

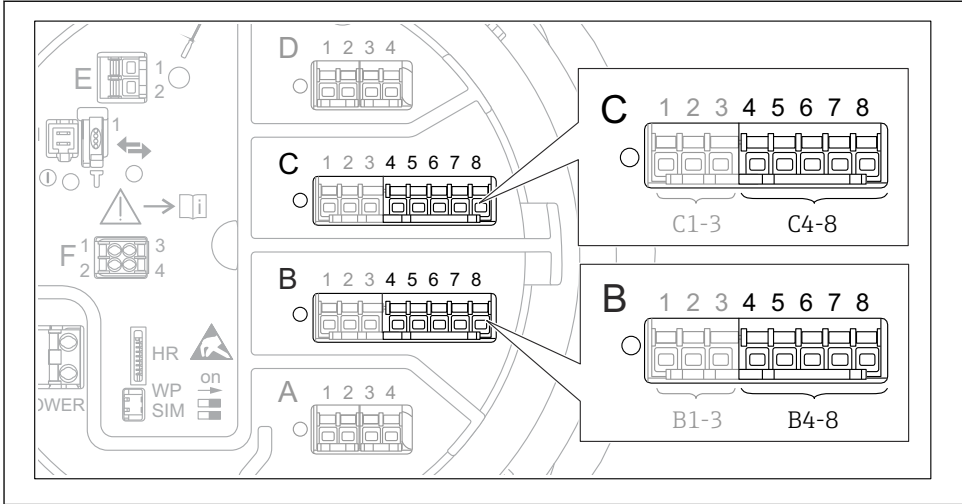


A0029264

31 Omvandling av ingångsströmmen 4–20 mA till processvariabeln

- 1 Input value in mA
- 2 Process value

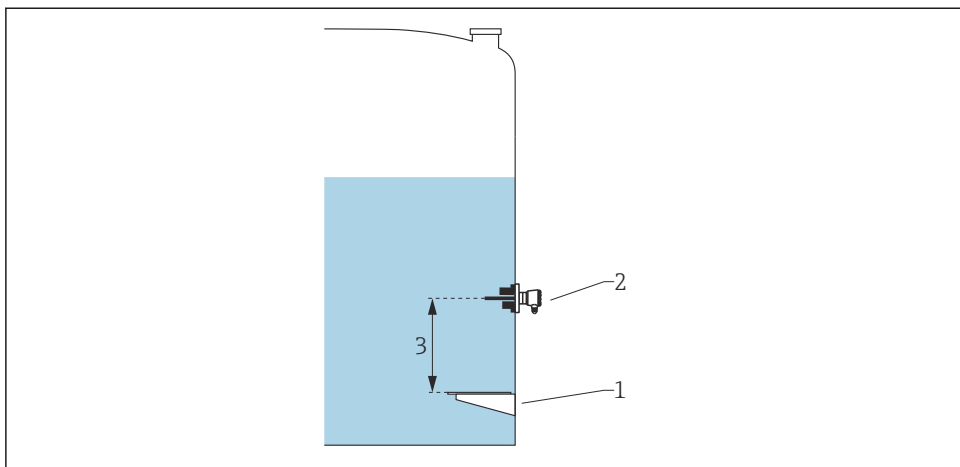
7.5.3 Konfigurera en ansluten RTD



A0032465

- 32 Möjliga platser för analoga I/O-moduler, till vilka det går att ansluta en RTD. Av enhetens orderkod framgår vilken av modulerna som faktiskt finns på plats.

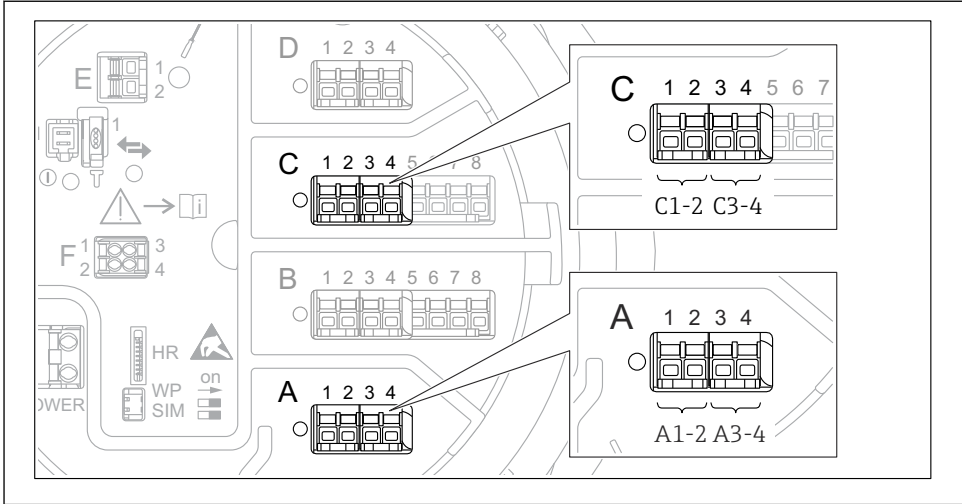
Undermeny: Setup → Avancerad inställning → Input/output → Analog IP	
Parameter	Betydelse/åtgärd
RTD type	Ange vilken typ av RTD som ansluts.
RTD connection type	Ange typen av RTD-anslutning (2-, 3- eller 4-trådig).
Input value	Kontrollera att det angivna värdet stämmer med den faktiska temperaturen.
Minimum probe temperature	Ange lägsta godkända temperatur för den anslutna RTD:n.
Maximum probe temperature	Ange högsta godkända temperatur för den anslutna RTD:n.
Probe position	Ange RTD:ns monteringsläge (mätt från referensplattan).



A0029269

- 1 Referensplatta
- 2 RTD
- 3 Probe position

7.5.4 Konfigurera digitalingångarna



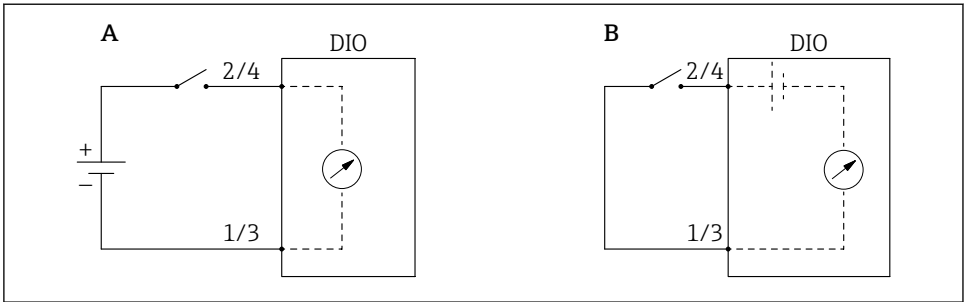
A0026424

- ☐ 33 Möjlig placering av de digitala I/O-modulerna (exempel); orderkoden definierar antalet digitala ingångsmoduler och deras placering.

Det finns en **Digital Xx-x** för varje analog I/O-modul i enheten. "X" betecknar uttaget i plintenheten, "x-x" plintarna i uttaget. De viktigaste parametrarna i denna undermeny är **Driftläge** och **Contact type**.

Undermeny: Setup → Avancerad inställning → Input/output → Digital Xx-x

Parameter	Betydelse/åtgärd
Driftläge	<p>Välj driftläge (se schemat nedan).</p> <ul style="list-style-type: none"> ▪ Input passive DIO-modulen mäter spänningen som matas från en extern källa. Beroende på den externa omkopplarens status, är denna spänning 0 (omkopplare öppen) eller över en viss spänningssgräns (omkopplare stängd). Dessa två tillstånd representerar den digitala signalen. ▪ Input active DIO-modulen levererar en spänning som den använder till att känna av om den externa omkopplaren är öppen eller sluten.
Contact type	<p>Bestämmer hur den externa omkopplarens tillstånd mappas på de interna tillstånden hos DIO-modulen (se nedanstående tabell). Det interna tillståndet hos digitalingången kan sedan överföras till en digitalutgång eller användas för att styra mätningen.</p>



A0029262

A "Driftläge" = "Input passive"

B "Driftläge" = "Input active"

Den externa omkopplarens tillstånd	Internt tillstånd hos DIO-modulen	
	Contact type = Normally open	Contact type = Normally closed
Öppen	Inaktiv	Aktiv
Sluten	Aktiv	Inaktiv
Uppträdande i särskilda situationer:		
Vid start	Obekant	Obekant
Mättningsfel	Fel	Fel

7.6 Koppla mätvärden till tankvariabler

Mätvärdena måste kopplas till tankvariablerna innan de går att använda i tankmättningsapplikationen.



Beroende på applikationen har inte alla dessa parametrar betydelse i en given situation.

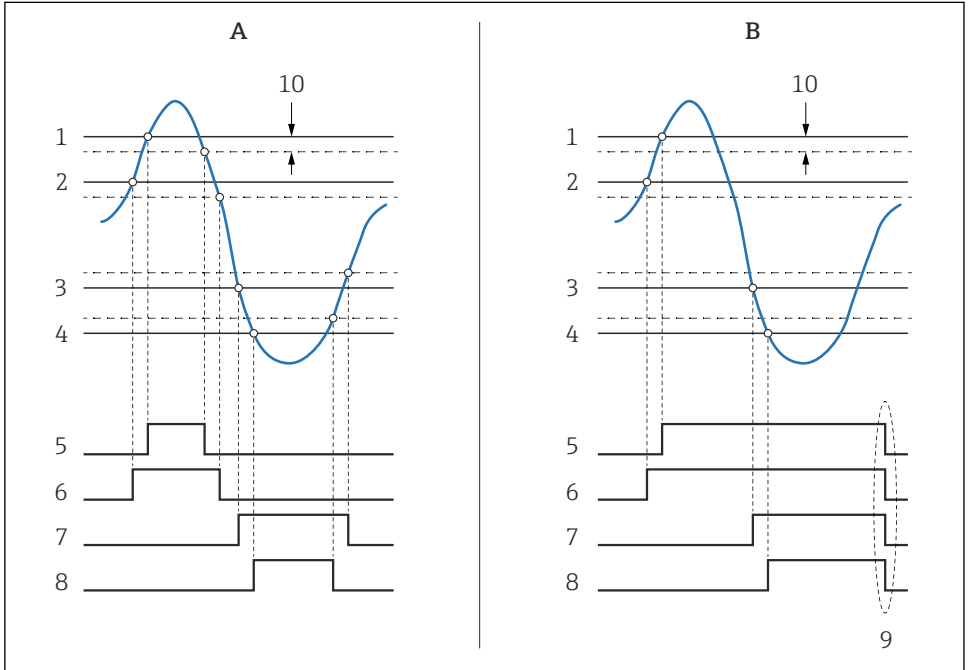
Undermeny: Setup → Avancerad inställning → Applikation → Tank configuration → Nivå	
Parameter	Definierar källan till följande tankvariabel
Level source	Produktnivå
Water level source	Nedre vattennivå

Undermeny: Setup → Avancerad inställning → Applikation → Tank configuration → Temperatur	
Parameter	Definierar källan till följande tankvariabel
Liquid temp source	Medel- eller punkttemperatur hos produkten
Air temperature source	Temperatur hos luften runt tanken
Vapor temp source	Temperatur hos ångan ovanför produkten

Undermeny: Setup → Avancerad inställning → Applikation → Tank configuration → Tryck	
Parameter	Definierar källan till följande tankvariabel
P1 (bottom) source	Bottentryck (P1)
P3 (top) source	Topptryck (P3)

7.7 Konfigurering av larmen (gränsvärdering)

En gränsvärdering går att konfigurera för upp till fyra tankvariabler. Gränsvärderingen utlöser ett larm om värdet överskrider en övre gräns eller sjunker under en nedre gräns. Användaren kan bestämma gränsvärdena.



A0029539

34 Principen för gränsvärdering

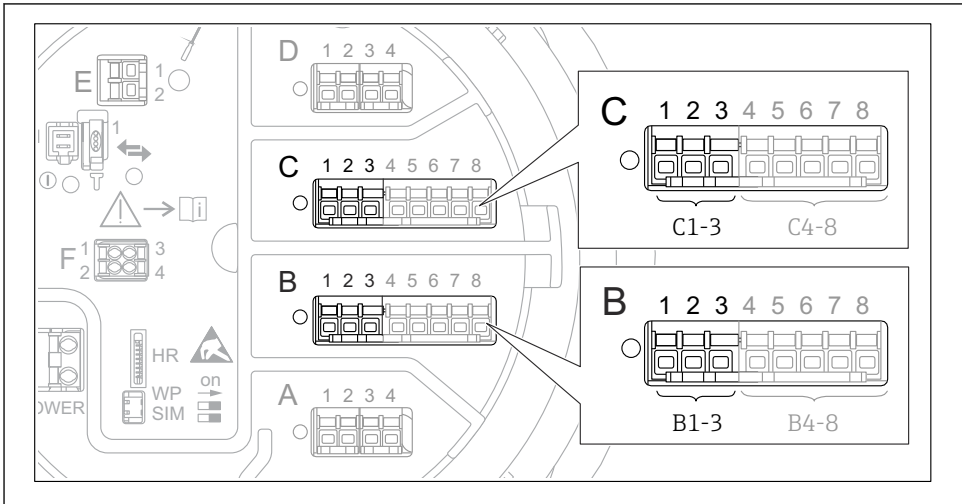
- A Alarm mode = Till
- B Alarm mode = Latching
- 1 HH alarm value
- 2 H alarm value
- 3 L alarm value
- 4 LL alarm value
- 5 HH alarm
- 6 H alarm
- 7 L alarm
- 8 LL alarm
- 9 "Clear alarm" = "Ja" eller slå från-till
- 10 Hysteresis

Tilldela lämpliga värden åt nedanstående parametrar för att konfigurera ett larm:

Undermeny: Setup → Avancerad inställning → Applikation → Alarm → Alarm 1 ... 4	
Parameter	Betydelse/åtgärd
Alarm mode	<ul style="list-style-type: none"> ▪ Av Inget larm utlöses. ▪ Till Larmet försvinner när larmvillkoret inte längre föreligger (med hänsyn tagen till hysteresen). ▪ Latching Alla larm fortsätter att vara aktiva tills användaren väljer Clear alarm = Ja.
Alarm value source	Välj vilken processvariabel där gränsvärdena ska övervakas.
<ul style="list-style-type: none"> ▪ HH alarm value ▪ H alarm value ▪ L alarm value ▪ LL alarm value 	Tilldela lämpliga gränsvärden (se diagrammet ovan).

7.8 Konfigurera utsignalen


7.8.1 Analog utgång 4 ... 20 mA utgång



A0032464

- 35 Möjliga platser för de analoga I/O-moduler som går att använda som 4 ... 20 mA-utgång. Av enhetens orderkod framgår vilken av modulerna som faktiskt finns på plats.


Varje analog I/O-modul på enheten går att konfigurera som 4 ... 20 mA-analogutgång. Gör det genom att tilldela lämpliga värden åt nedanstående parametrar:

Setup → Avancerad inställning → Input/output → Analog I/O	
Parameter	Betydelse/åtgärd
Driftläge	Välj 4..20mA output eller HART slave +4..20mA output ¹⁾ →  70.
Analog input source	Välj vilken tankvariabel som ska skickas via analogutgången.
Analog input 0% value	Ange vilket värde i tankvariabeln som motsvarar en inström på 4 mA.
Analog input 100% value	Ange vilket värde i tankvariabeln som motsvarar en inström på 20 mA.

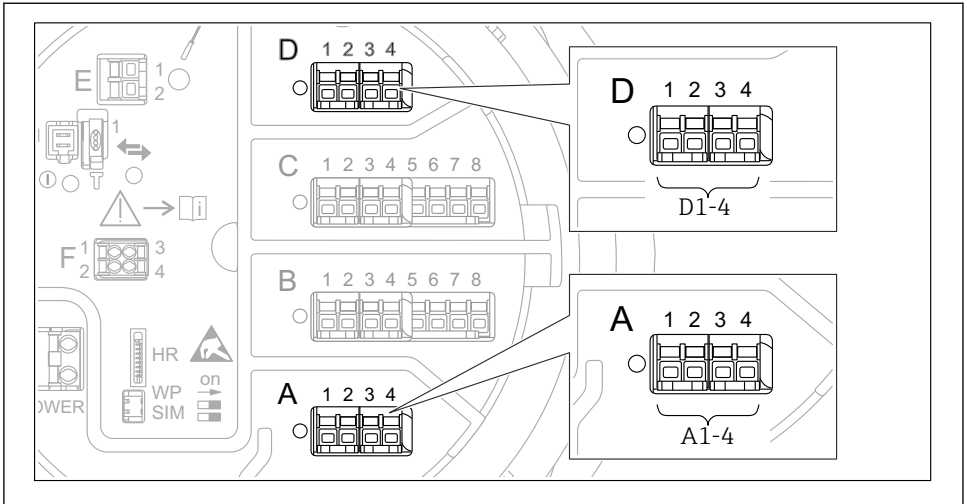
- 1) "HART slave +4..20mA output" betyder att den analoga I/O-modulen fungerar som HART-sekundär och cykliskt skickar upp till fyra HART-variabler till en HART-huvudenhet. För konfigurering av HART-utgången:

7.8.2 HART-utgång

Detta avsnitt gäller endast för **Driftläge = HART slave +4..20mA output**.

Setup → Avancerad inställning → Kommunikation → HART output → Konfiguration	
Parameter	Betydelse/åtgärd
System polling address	Ställ in enhetens HART-kommunikationsadress.
<ul style="list-style-type: none"> ▪ Ange SV ▪ Ange TV ▪ Ange QV 	<p>Välj vilka tankvariabler som ska överföras av HART-variablerna.</p> <p> Som standard överför PV samma variabler som analogutgången och kräver ingen tilldelning.</p>

7.8.3 Modbus-, V1- eller WM550-utgång



A0031200

- 36 Möjliga platser för Modbus- eller V1-modulerna (exempel); beroende på enhetsversionen kan dessa moduler även sitta i uttag B eller C.

Beroende på orderkoden kan enheten ha ett eller två Modbus- eller V1-kommunikationsgränssnitt. De konfigureras i följande undermenyer:

Modbus

Setup → Avancerad inställning → Kommunikation → Modbus X1-4 → Konfiguration

V1

- Setup → Avancerad inställning → Kommunikation → V1 X1-4 → Konfiguration
- Setup → Avancerad inställning → Kommunikation → V1 X1-4 → V1 input selector

WM550

- Setup → Avancerad inställning → Kommunikation → WM550 X1-4 → Konfiguration
- Setup → Avancerad inställning → Kommunikation → WM550 X1-4 → WM550 input selector



71636466

www.addresses.endress.com
