



## Kratka navodila za uporabo iTEMP TMT31

Temperaturni pretvornik



Ta kratka navodila za uporabo ne nadomeščajo navodil za uporabo naprave (dokument "Operating Instructions"). Podrobnejše informacije o napravi boste našli v navodilih za uporabo "Operating Instructions" in v dodatni dokumentaciji.

Na voljo za vse izvedbe naprave prek:

- spletne povezave: [www.endress.com/deviceviewer](http://www.endress.com/deviceviewer)
- pametnega telefona ali tablice: aplikacija Endress+Hauser Operations

### Osnovna varnostna navodila

Proizvajalec: Endress+Hauser Wetzer GmbH + Co. KG, Obere Wank 1, D-87484 Nesselwang, spletni naslov [www.endress.com](http://www.endress.com)

#### Zahteve glede osebja

Osebe, ki vgrajujejo, prevzemajo v obratovanje, izvajajo diagnostično obravnavo in vzdržujejo to napravo, morajo izpolnjevati te zahteve:

- ▶ So usposobljeni, kvalificirani specialisti, ki morajo imeti ustrezno kvalifikacijo za specifično funkcijo in opravilo, ki ju opravljajo.
- ▶ Za izvajanje nalog jih je pooblastil lastnik/upravitelj postroja.
- ▶ Poznati morajo relevantno lokalno zakonodajo.
- ▶ Pred začetkom del morajo prebrati in razumeti navodila v priročnikih in morebitnih dopolnilnih dokumentih ter certifikatih (glede na področje uporabe).
- ▶ Slediti morajo navodilom in osnovnim pogojem.

Posluževalci morajo izpolnjevati te zahteve:

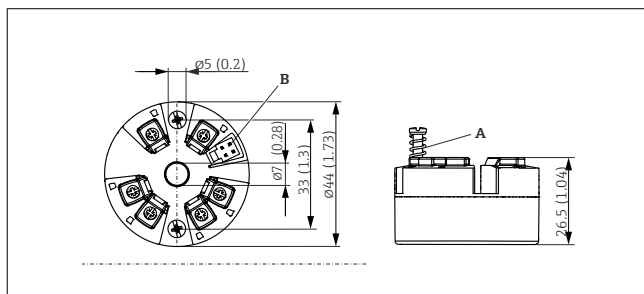
- ▶ Upravitelj postroja jih mora primerno podučiti in pooblastiti glede na zahtevano nalogo.
- ▶ Upoštevat morajo navodila v tem priročniku.

#### Namenska uporaba

Naprava je univerzalen in nastavljen temperaturni pretvornik s senzorskim vhodom za priključitev uporovnih termometrov (RTD). Izvedba pretvornika za glavo instrumenta je namenjena montaži v priključno glavo oblike B po DIN EN 50446. Napravo je mogoče montirati tudi na DIN-letev z opcijsko sponko za DIN-letev.

#### Varstvo pri delu

#### Vgradnja



1 Izvedba pretvornika za glavo instrumenta za vijaknimi sponkami. Dimenzije v mm (in)

A Hod vzmeti  $L \geq 5$  mm (ne velja za ZDA – pritrilni vijaki M4)

Pri delu na napravi ali z njo:

- ▶ Uporabljajte osebno varovalno opremo, ki jo predpisuje nacionalna zakonodaja.

#### Varnost obratovanja

- ▶ Napravo uporabljajte samo v tehnično brezhibnem stanju, brez napak in okvar.
- ▶ Za nemoteno delovanje naprave je odgovorno posluževalno osebje.

#### Nevarno območje

Zaradi zagotavljanja varnosti osebja in postroja v primeru uporabe te naprave v nevarnih območjih (npr. protieksplzijska zaščita, varnostna oprema):

- ▶ Na podlagi tehničnih podatkov na tipski ploščici naprave preverite, ali je v nevarnem območju njena uporaba na želeni način dovoljena. Tipska ploščica je na stranici ohišja pretvornika.
- ▶ Upoštevajte navodila v dodatni dokumentaciji, ki je sestavni del tega priročnika.

#### OBVESTILO

- ▶ Napravo lahko napaja samo napajalnik, ki uporablja tokokrog z omejeno energijo v skladu s standardom UL/EN/IEC 61010-1, poglavje 9.4, in glede na zahteve v tabeli 18.

#### Varnost izdelka

Ta izdelek je zasnovan skladno z dobro inženirsko prakso, da ustreza najnovejšim varnostnim zahtevam. Bil je preizkušen in je tovarno zapustil v stanju, ki omogoča varno uporabo.

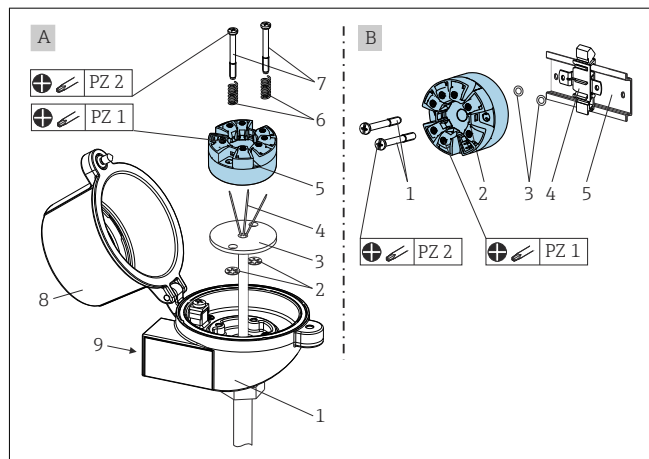
B Vmesnik CDI za priključitev nastavitvenega orodja

Enake dimenzije veljajo za različico z vtičnimi sponkami. Izjema: višina ohišja  $H = 30$  mm (1.18 in).

#### Montaža naprave

Za montažo pretvornika za glavo instrumenta je potreben križni izvijač:

- Največji zatezni moment za pritrilne vijake = 1 Nm (¾ lb-ft), izvijač: Pozidriv Z2
- Največji zatezni moment za vijakne sponke = 0,35 Nm (¼ lb-ft), izvijač: Pozidriv Z1



A Priključna glava oblike B v skladu z DIN EN 50446, neposredna montaža na vložek z uvodom za kabel (sredinska luknja 7 mm (0,28 in))

B Vgradnja na DIN-letev s sponko za DIN-letev v skladu z IEC 60715 (TH35)

Postopek vgradnje v priključno glavo, poz. A:

1. Odprite pokrov priključne glave (8).
2. Napeljite priključne žice (4) vložka (3) skozi sredinsko luknjo v pretvorniku (5).

## Električna priključitev

### ⚠ POZOR

- ▶ Pred vgradnjo ali priključitvijo naprave izključite napajanje. Neupoštevanje lahko povzroči uničenje delov elektronike.
- ▶ Za priključitev ne uporabite konektorja vmesnika CDI. Z nepravilno priključitvijo lahko uničite elektroniko.

### OBVESTILO

- ▶ ⚡ ESD – elektrostatična razelektritev. Zaščitite priključne sponke pred elektrostatično razelektritvijo. Neupoštevanje lahko povzroči uničenje oz. okvaro delov elektronike.

### Zahteve za priključitev

Za priključitev pretvornika z vijačnimi sponkami potrebujete križni izvijač. Izvedbo z vtičnimi sponkami je mogoče ožičiti brez orodij.

Največji zatezni moment za vijačne sponke = 0.35 Nm (¼ lbf ft), izvijač: Pozidriv Z1

Priklop že montiranega pretvornika izvedete takole:

1. Odprite kabelsko uvodnico in pokrov priključne glave ali industrijskega ohišja.
2. Napeljite kable skozi odprtino v kabelsko uvodnico.
3. Priključite kable, kot prikazuje slika.
4. Znova zategnite kabelsko uvodnico in zaprite pokrov ohišja.

## Vzdrževanje in čiščenje

Naprava ne zahteva posebnih vzdrževalnih del.

3. Namestite montažne vzmeti (6) na pritrdilne vijake (7).
4. Vstavite pritrdilne vijake (7) skozi bočne luknje pretvornika in vložka (3). Nato oba pritrtilna vijaka fiksirate z vskočniki (2).
5. Privijte pretvornik (5) in vložek (3) v priključno glavo.
6. Po vezavi znova tesno zaprite pokrov (8) priključne glave.



Če nameravate napravo vgraditi v priključno glavo, se prepričajte, da je v glavi dovolj prostora!

Postopek vgradnje na DIN-letev, poz. B:

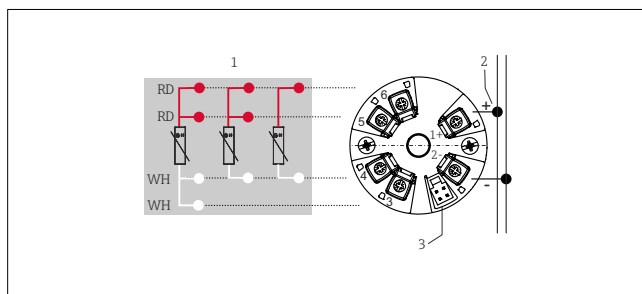
1. Pritisnite sponko za DIN-letev (4) na DIN-letev (5), da se zaskoči.
2. Vstavite pritrdilne vijake (1) skozi bočne luknje pretvornika (2) in jih pritrдите z vskočniki (3).
3. Privijte pretvornik (2) na sponko za DIN-letev (4).

### Pomembni pogoji okolice

Temperaturno območje okolice	-40 do +85 °C (-40 do 185 °F)	Temperatura skladiščenja	-50 do +100 °C (-58 do +212 °F)
Stopnja zaščite	IP 20. Po vgradnji je stopnja zaščite odvisna od uporabljenih priključnih glav.	Prenapetostna kategorija	II
Stopnja onesnaženosti	2	Vlažnost	Maks. relativna vlažnost: 95 %
Nadmorska višina	≤ 4 000 m (4 374.5 ft)	Razred izolacije	Razred III

### Priključitev naprave

Napajalna napetost	Vrednosti za nenevarna območja, zaščita pred zamenjavo polaritete: $U = 10 \text{ do } 36 V_{DC}$
Poraba toka	$I \leq 22.5 \text{ mA}$



2 Razpored priključnih sponk pretvornika za glavo instrumenta

- 1 Vhod sensorja RTD: 4-, 3- in 2-žična povezava
- 2 Napajanje
- 3 Vmesnik CDI

Napravo lahko čistite s čisto in suho krpo.