



## Rövid kezelési útmutató iTEMP TMT31

Hőmérséklet-távadó



Ez a Rövid használati útmutató nem helyettesíti az eszközhöz tartozó Használati útmutatót. Részletes információk a Használati útmutatóban és a kiegészítő dokumentációban találhatóak.

Minden eszközváltozathoz elérhető innen:

- Internet: [www.endress.com/deviceviewer](http://www.endress.com/deviceviewer)
- Okostelefon/táblagép: Endress+Hauser Operations app

### Alapvető biztonsági utasítások

Gyártó: Endress+Hauser Wetzlar GmbH + Co. KG, Obere Wank 1, D-87484 Nesselwang vagy [www.endress.com](http://www.endress.com)

#### A személyzetre vonatkozó követelmények

A beépítéssel, üzembe helyezéssel, diagnosztikával és karbantartással foglalkozó személyzetnek a következő követelményeknek kell megfelelnie:

- ▶ Szakképzett szakemberek: az adott feladathoz megfelelő szakképesítéssel kell rendelkezniük
- ▶ Rendelkeznek az üzem tulajdonosának/üzemeltetőjének engedélyével
- ▶ Ismerik a szövetségi/nemzeti szabályozásokat
- ▶ A munka megkezdése előtt a szakszemélyzetnek el kell olvasnia és meg kell értenie a Használati útmutatókban foglalt utasításokat, a kiegészítő dokumentációt, valamint a tanúsítványokat (az alkalmazástól függően)
- ▶ Betartják az utasításokat és az alapvető feltételeket

Az üzemeltető személyzetnek a következő követelményeknek kell megfelelnie:

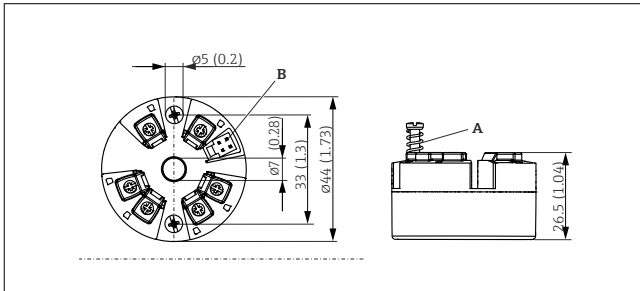
- ▶ A feladat követelményei szerinti utasításokat és meghatalmazást kell kapniuk az üzem üzemeltetőjétől
- ▶ Követik a jelen útmutató utasításait

#### Rendeltetésszerű használat

Az eszköz egy univerzális és konfigurálható hőmérséklet-távadó, ellenállásos hőelemek (RTD) csatlakoztatására szolgáló érzékelő-bemenettel. Az eszköz kapocsfejes változata egy (sík felületű) kapocsfejbe történő beszerelésre lett kialakítva, a DIN EN 50446 szabványnak megfelelően. Az eszköz felszerelhető egy DIN-sínre is az opcionális DIN-sínkapocs használatával.

#### Munkahelyi biztonság

#### Felszerelés



1 Fejtávadó változat csavaros csatlakozókapcsokkal. Méretek mm-ben (inch)

A Rugóút  $L \geq 5$  mm (nem az US - M4 rögzítőcsavarokhoz)

Az eszközön és az eszközzel végzett munkák esetén:

- ▶ Viseljen a nemzeti előírásoknak megfelelő egyéni védőfelszerelést.

#### Üzembiztonság

- ▶ Csak akkor működtesse az eszközt, ha az megfelelő műszaki állapotban van és hibamentes.
- ▶ Az üzemeltető felel az eszköz hibamentes működéséért.

#### Veszélyes terület

Az eszköz veszélyes területeken történő alkalmazásakor a személyek vagy a létesítmények veszélyeztetésének kiküszöbölése érdekében (pl. robbanás elleni védelem, biztonsági berendezések):

- ▶ Az adattáblán található műszaki adatok alapján ellenőrizze, hogy a megrendelt készülék veszélyes területen történő használata engedélyezett-e. Az adattábla a távadóház oldalán található.
- ▶ Tartsa be a jelen kézikönyv szerves részét képező, különálló kiegészítő dokumentációban szereplő előírásokat.

#### ÉRTESTÉS

- ▶ A készüléket csak az UL/EN/IEC 61010-1 szabvány 9.4. szakaszának és a 18. táblázatban felsorolt követelményeknek megfelelő, korlátozott energiájú áramkörrel rendelkező tápegységgel szabad működtetni.

#### Termékbiztonság

Ez a termék a jó műszaki gyakorlatnak megfelelően, a legmagasabb szintű biztonsági követelményeknek való megfelelés szerint lett kialakítva és tesztelve, ezáltal biztonságosan üzemeltethető állapotban hagyta el a gyárat.

B CDI interfész konfigurációs eszköz csatlakoztatásához

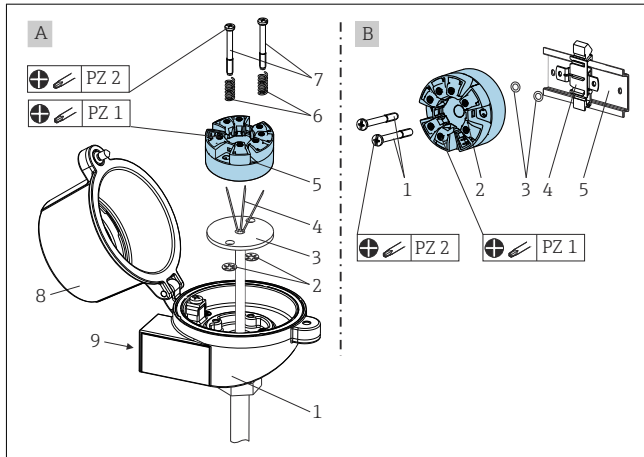


Ugyanezek a méretek vonatkoznak a dugaszolható kapcsokkal ellátott változatra. Kivétel: ház magassága, H = 30 mm (1.18 in).

#### Az eszköz felszerelése

A fejtávadó felszereléséhez egy Phillips fejes csavarhúzó szükséges:

- A rögzítőcsavarok maximális nyomatéka = 1 Nm (¾ láb-font), csavarhúzó: Pozidriv Z2
- A csavaros kapcsok maximális nyomatéka = 0,35 Nm (¼ láb-font), csavarhúzó: Pozidriv Z1



A Kapocsfej B forma a DIN EN 50446 szerint, közvetlen szerelés a betétre kábelbemenettel (középső lyuk 7 mm (0,28 in))  
 B DIN-sínkapocssal a DIN-sínen az IEC 60715 (TH35) szerint

Egy végponti fejbe történő beépítés folyamata, A. ábra:

1. Nyissa fel a kapocsfej fedelét (8) a kapocsfejen.
2. Vezesse át a betét (3) összekötő vezetékeit (4) a fejtávadó (5) közepén lévő furaton.
3. Helyezze fel a rögzítőrugókat (6) a rögzítőcsavarokra (7).

## Elektromos csatlakozás

### ⚠ VIGYÁZAT

- ▶ Kapcsolja ki a tápfeszültséget a készülék beépítése vagy csatlakoztatása előtt. Ennek figyelmen kívül hagyása az elektronika alkatrészeinek megsemmisülését eredményezheti.
- ▶ A CDI csatlakozási pontját hagyja szabadon. Egy helytelen csatlakoztatás tönkretelheti az elektronikát.

### ÉRTESETÉS

- ▶ ⚡ ESD - Elektrosztatikus kisülés. Védje a kapcsokat az elektrosztatikus kisülés ellen. Ennek figyelmen kívül hagyása az elektronika alkatrészeinek megsemmisülését vagy meghibásodását eredményezheti.

### Csatlakozási követelmények

A fejtávadó csavaros csatlakozókapcsokra történő rákötéséhez Phillips csavarhúzó szükséges. A dugaszolható kapocssal ellátott változat bekötése eszközök nélkül elvégezhető.

Csavarozott kapcsok maximális nyomatéka = 0.35 Nm (¼ lbf ft), csavarhúzó: Pozidriv Z1

A beszerelt fejtávadó bekötéséhez az alábbiak szerint járjon el:

1. Nyissa fel a tömszelencét és a burkolat fedelét a kapocsfejen vagy a terepi burkolaton.
2. A kábeleket a tömszelence nyílásán keresztül kell bevezetni.
3. A kábeleket az ábrán látható módon csatlakoztassa.
4. Ismét húzza meg a tömszelencét, és zárja le a ház fedelét.

## Karbantartás és tisztítás

Az eszköz nem igényel speciális karbantartási munkákat.

4. Vezesse át a rögzítőcsavarokat (7) a fejtávadó és a betét (3) oldalsó részén lévő furatokon. Ezután rögzítse mindkét szerelőcsavart a biztosítógyűrűkkel (2).
5. Ezután húzza meg a fejtávadót (5) a betéttel (3) együtt a kapocsfejen.
6. A bekötést követően ismét szorosán zárja le a kapocsfej fedelét (8).

**i** Az eszköz kapocsfejbe történő beszerelése esetén ellenőrizze, hogy rendelkezésre áll-e elegendő hely a kapocsfejen!

Eljárás a DIN-síre történő felszereléshez, B elem:

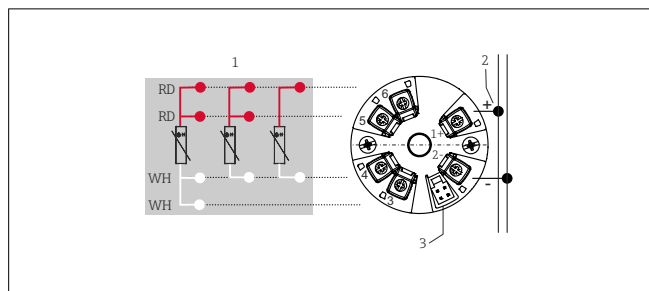
1. Nyomja a DIN sínkapcsot (4) a DIN-síre (5), amíg az egy kattanással rögzül.
2. Vezesse át a rögzítőcsavarokat (1) a fejtávadó (2) oldalsó részén lévő furatokon és rögzítse azokat a rögzítőgyűrűkkel (3).
3. Csavarozza fel a fejtávadót (2) a DIN-sínkapocsra (4).

### Fontos környezeti feltételek

Környezeti hőmérsékleti tartomány	-40 ... +85 °C (-40 ... 185 °F)	Tárolási hőmérséklet	-50 ... +100 °C (-58 ... +212 °F)
Védelmi fokozat	IP 20. Telepítéskor a védelem mértéke a kapocsfejtől függ.	Túlfeszültségi kategória	II
Szennyezés mértéke	2	Páratartalom	Max. rel. páratartalom: 95%
Magasság	≤ 4 000 m (4 374.5 ft)	Szigetelési osztály	III. osztály

### Az eszköz csatlakoztatása

Tápfeszültség	Értékek nem veszélyes területre, polaritás felcserélése elleni védelemmel: U = 10 ... 36 V <sub>DC</sub>
Áramfelvétel	I ≤ 22.5 mA



2 A fejtávadó kapocsiosztása

- 1 RTD érzékelő-bemenet: 4-, 3- és 2-vezetékes
- 2 Tápellátás
- 3 CDI interfész

Egy tiszta, száraz ruhával lehet tisztítani az eszközt.