



Instrucțiuni succinte de utilizare iTEMP TMT31

Transmițător de temperatură



Aceste instrucțiuni de operare sintetizate nu înlocuiesc instrucțiunile de operare aferente dispozitivului. Informații detaliate pot fi găsite în instrucțiunile de operare și în documentația suplimentară.

Disponibilitate pentru toate versiunile de dispozitive pe:

- Internet: www.endress.com/deviceviewer
- Smartphone/tabletă: aplicația Endress+Hauser Operations

Instrucțiuni de siguranța de bază

Producător: Endress+Hauser Wetzler GmbH + Co. KG, Obere Wank 1, D-87484 Nesselwang sau www.endress.com

Cerințe pentru personal

Membrii de personal responsabili de instalare, punere în funcțiune, diagnosticări și întreținere trebuie să îndeplinească următoarele cerințe:

- ▶ Specialiști calificați și instruiți: trebuie să dețină o calificare corespunzătoare pentru această funcție și activitate specifică
- ▶ Să fie autorizați de către proprietarul/operatorul instalației
- ▶ Să fie familiarizați cu reglementările federale/naționale
- ▶ Înainte de a începe lucrul, personalul specializat trebuie să fi citit și să fi înțeles instrucțiunile din manuale și documentația suplimentară, precum și din certificate (în funcție de aplicație)
- ▶ Trebuie să urmeze instrucțiunile și să respecte condițiile de bază

Personalul de operare trebuie să îndeplinească următoarele cerințe:

- ▶ Să fie instruit și autorizat de către operatorul instalației cu privire la cerințele specifice activității
- ▶ Să respecte instrucțiunile din acest manual

Utilizarea prevăzută

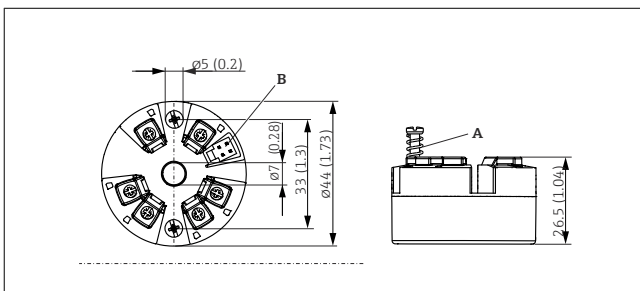
Dispozitivul este un transmițător de temperatură universal și configurabil cu intrare de senzor pentru termometre cu rezistență (RTD). Versiunea de transmițător cu cap a dispozitivului este concepută pentru montarea într-un cap terminal (cu suprafață plană) conform DIN EN 50446. Dispozitivul poate fi montat și pe o șină DIN cu ajutorul clemei de șină DIN opționale.

Siguranța la locul de muncă

Pentru intervențiile asupra dispozitivului și lucrul cu dispozitivul:

- ▶ Purtați echipamentul individual de protecție necesar în conformitate cu reglementările naționale.

Montare



1 Versiune transmițător cu cap cu borne cu șurub. Dimensiuni în mm (in)

- A Cursa resortului $L \geq 5$ mm (cu excepția US - șuruburi de fixare M4)
B Interfață CDI pentru conectarea unui instrument de configurare

Siguranță operațională

- ▶ Utilizați dispozitivul numai dacă acesta are o stare tehnică corespunzătoare, fără erori și defecțiuni.
- ▶ Operatorul este responsabil pentru utilizarea fără probleme a dispozitivului.

Zonă periculoasă

Pentru a elimina un pericol pentru persoane sau pentru unitate atunci când dispozitivul este utilizat într-o zonă periculoasă (de exemplu, protecție împotriva exploziei sau echipament de siguranță):

- ▶ Pe baza datelor tehnice de pe plăcuța de identificare, verificați dacă este permisă utilizarea dispozitivului comandat în zone periculoase, conform utilizării prevăzute. Plăcuța de identificare se găsește pe partea laterală a carcasi transmițătorului.
- ▶ Respectați instrucțiunile din documentația suplimentară separată, care este parte integrantă din acest manual.

NOTĂ

- ▶ Dispozitivul trebuie să fie alimentat numai de o unitate de alimentare care funcționează pe baza unui circuit limitat de energie în conformitate cu UL/EN/IEC 61010-1, secțiunea 9.4, și cu cerințele din tabelul 18.

Siguranța produsului

Acest produs este conceput în conformitate cu buna practică tehnologică pentru a respecta cele mai moderne cerințe de siguranță și a fost testat și a părăsit fabrica într-o stare care asigură funcționarea în condiții de siguranță.

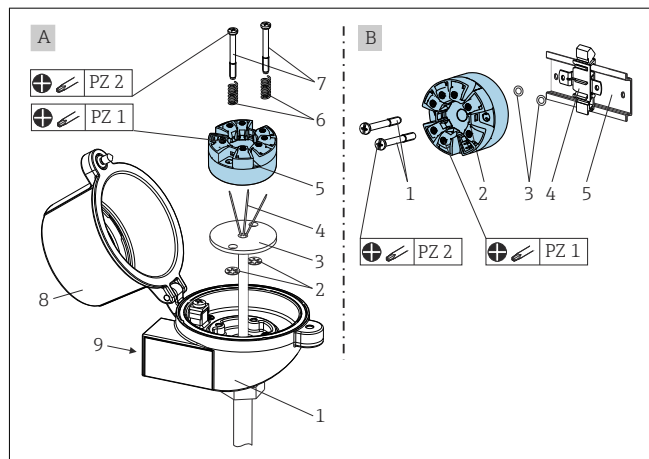


Aceleași dimensiuni se aplică versiunii cu borne tip push-in. Excepție: Înălțime carcasă H = 30 mm (1,18 in).

Montarea dispozitivului

Pentru montarea transmițătorului cu cap, este necesară o șurubelniță cu cap Phillips:

- Cuplu maxim pentru șuruburile de fixare = 1 Nm (¾ picioare-livre), șurubelniță: Pozidriv Z2
- Cuplu maxim pentru bornele cu șurub = 0,35 Nm (¼ picioare-livre), șurubelniță: Pozidriv Z1



A Cap terminal forma B conform cu DIN EN 50446, instalare directă pe inserție în intrare de cablu (orificiu central 7 mm (0,28 in))
B Cu clemă de șină DIN pe șină DIN conform IEC 60715 (TH35)

Procedura de montare într-un cap terminal, articolul A:

1. Deschideți capacul (8) al capului terminal de pe capul terminal.
2. Ghidați firele de conectare (4) ale inserției (3) prin orificiul central al transmisișătorului cu cap (2).
3. Fixați resorturile de montare (6) pe șuruburile de montare (7).

Conexiune electrică

⚠️ PRECAUȚIE

- ▶ Oprii alimentarea cu energie electrică înainte de a instala sau de a conecta dispozitivul. Nerespectarea acestor instrucțiuni poate duce la distrugerea componentelor electronice.
- ▶ Nu ocupați conexiunea CDI. O conexiune incorectă poate distruge componentele electronice.

NOTĂ

- ▶ ⚡ ESD - descărcare electrostatică. Protejați bornele împotriva descărcărilor electrostatice. Nerespectarea acestor instrucțiuni poate duce la distrugerea sau defectarea componentelor electronice.

Cerințe de conectare

Pentru cablarea transmisișătorului cu cap la bornele cu șurub este necesară o șurubelniță cu cap Phillips. Versiunea de bornă tip push-in poate fi cablată fără scule.

Cuplu maxim pentru borne cu șurub = 0,35 Nm (¼ lbf ft), șurubelniță: Pozidriv Z1

Pentru a cabla un transmisișător cu cap deja montat, procedați după cum urmează:

1. Deschideți presgarnitura de cablu și capacul carcasei de pe capul terminal sau din carcasa de teren.
2. Introduceți cablurile prin fanta din presgarnitură.
3. Conectați cablurile așa cum se arată în grafic.
4. Strângeți la loc presgarnitura și închideți capacul carcasei.

Întreținerea și curățarea

Nu sunt necesare operații speciale de întreținere pentru dispozitiv.

4. Ghidați șuruburile de montare (7) prin orificiile laterale ale transmisișătorului cu cap și ale inserției (3). Fixați ambele șuruburi de montare cu inelele de fixare (2).
5. Apoi, strângeți transmisișătorul cu cap (5) împreună cu inserția (3) pe capul terminal.
6. După cablarea, închideți bine la loc capacul (8) al capului terminal.

i Atunci când instalați dispozitivul la un cap terminal, asigurați-vă că există suficient spațiu la capul terminal!

Procedura de montare pe o șină DIN, elementul B:

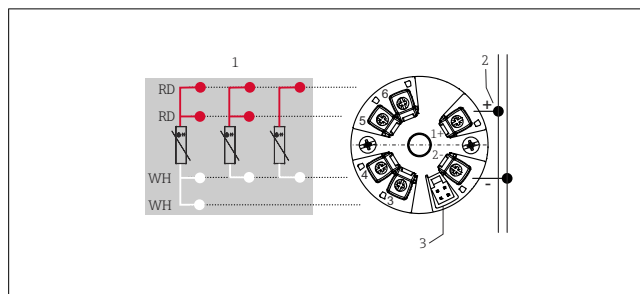
1. Apăsăți clemă de șină DIN (4) pe șină DIN (5) până când se cuplează cu un clic.
2. Ghidați șuruburile de montare (1) prin orificiile laterale ale transmisișătorului cu cap (2) și fixați-le cu inelele de fixare (3).
3. Înșurubați transmisișătorul cu cap (2) pe clemă de șină DIN (4).

Condiții ambiante importante

Intervalul de temperatură ambiantă	-40 la +85 °C (-40 la 185 °F)	Temperatură de depozitare	-50 la +100 °C (-58 la +212 °F)
Grad de protecție	IP 20. Când este instalat, gradul de protecție depinde de capul terminal.	Categorie de supratensiune	II
Grad de poluare	2	Umiditate	Umiditate rel. max.: 95%
Altitudine	≤ 4 000 m (4 374,5 ft)	Clasa de izolație	Clasa III

Conectarea dispozitivului

Tensiune de alimentare	Valori pentru zone care nu prezintă pericol, protejate împotriva inversării polarității: U = 10 la 36 V _{DC}
Consum de curent	I ≤ 22,5 mA



2 Alocarea bornelor la transmisișătorul cu cap

- 1 Intrare de senzor RTD: 4, 3 și 2 cabluri
- 2 Sursă de alimentare cu energie electrică
- 3 Interfață CDI

Dispozitivul poate fi curățat cu o lavetă curată și uscată.