



## Kortfattad bruksanvisning iTEMP TMT31

### Temperaturtransmitter



Dessa kortfattade användarinstruktioner ersätter inte användarinstruktionerna som hör till enheten. Mer information finns i användarinstruktionerna och tilläggsdokumentationen.

Dokumentation för samtliga enhetsversioner hittar du på:

- Internet: [www.endress.com/deviceviewer](http://www.endress.com/deviceviewer)
- Smarttelefon/surfplatta: Endress+Hauser Operations App

## Allmänna säkerhetsinstruktioner

Tillverkare: Endress+Hauser Wetzler GmbH + Co. KG, Obere Wank 1, D-87484 Nesselwang eller [www.endress.com](http://www.endress.com)

### Krav på personal

Personal som utför installation, driftsättning, diagnostik och underhåll måste uppfylla följande krav:

- ▶ Utbildade, kvalificerade experter: måste ha relevanta kvalifikationer för den specifika funktionen och uppgiften
- ▶ Vara auktoriserade av anläggningschefen/driftansvarig
- ▶ Vara medvetna om regionala och nationella föreskrifter
- ▶ Innan arbetena påbörjas måste den tekniska personalen ha läst och förstått anvisningarna i handboken och tilläggsdokumentationen samt i certifikaten (beroende på applikation)
- ▶ Följa instruktionerna och uppfylla grundläggande krav

Driftpersonalen måste uppfylla följande krav:

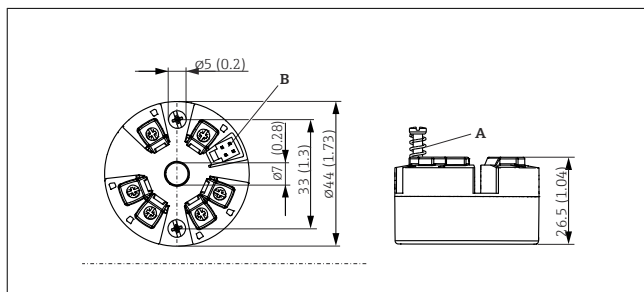
- ▶ De ska ha fått relevanta instruktioner och behörighet av anläggningsoperatören
- ▶ Följa instruktionerna i denna handbok

### Avsedd användning

Enheten är en universell och konfigurerbar temperaturtransmitter med en sensoringång för resistanstermometrar (RTD). Enhetens huvudtransmitterversion är avsedd för installation i ett kopplingshuvud (plan yta) enligt DIN EN 50446. Det går även att installera enheten på en DIN-skene med en DIN-skeneklämma som finns som tillval.

### Arbets säkerhet

## Montering



1 Huvudtransmitterversion med skruvplintar. Mått i mm (in)

A Fjädersvåg  $L \geq 5$  mm (ej för USA - M4-fästskruvar)

Vid arbete på och med enheten:

- ▶ Bär personlig skyddsutrustning enligt nationella föreskrifter.

### Driftsäkerhet

- ▶ Använd endast enheten om den är i gott skick, utan fel och problem.
- ▶ Operatören är ansvarig för att enheten går att använda problemfritt.

### Explosionsfarligt område

För att minska skaderisken för personer och anläggning när enheten används i explosionsfarliga områden (t.ex. explosionsskydd eller säkerhetsutrustning):

- ▶ Kontrollera att den beställda enheten är godkänd för den avsedda användningen i det explosionsfarliga området med hjälp av den tekniska informationen på märkskylten. Märkskylten finns på sidan av transmitterhuset.
- ▶ Uppfyll specifikationerna i den separata tilläggsdokumentationen som är en del av den här handboken.

### OBS

- ▶ Enheten måste förses med ström via ett nättaggregat som använder en lågspänningskrets enligt UL/EN/IEC 61010-1, avsnitt 9.4 och kraven i tabell 18.

### Produktsäkerhet

Produkten är konstruerad enligt god teknisk praxis och uppfyller de senaste säkerhetskraven. Den har testats och skickats från fabrik i ett driftsäkert skick.

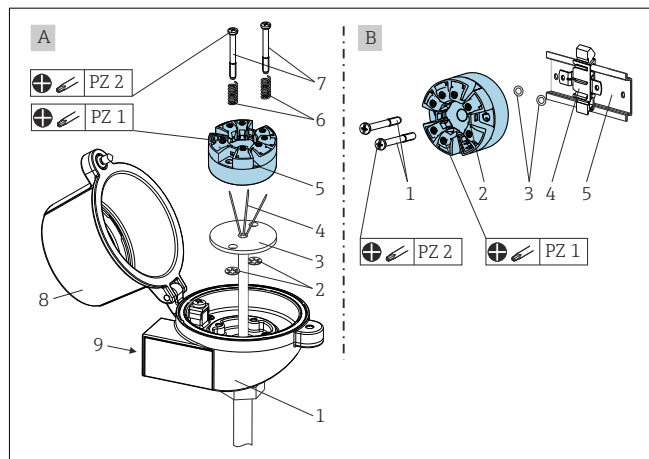
B CDI-gränssnitt för anslutning av konfigureringsprogramvara

- ▶ Samma mått gäller för versionen som har plintar med klämslutningar. Undantag: husets höjd  $H = 30$  mm (1,18 in).

### Montera enheten

En krysspårmejsel krävs för att montera huvudtransmittern.

- Max. åtdragningsmoment för låsskruvar = 1 Nm (¾ foot-pound), skruvmejsel: Pozidriv Z2
- Max. åtdragningsmoment för låsskruvar = 0,35 Nm (¼ foot-pound), skruvmejsel: Pozidriv Z1



A Kopplingshuvud enligt DIN EN 50446 form B, direkt installation på insats med kabelgång (mittensta hålet 7 mm (0,28 in))  
 B Med klämma på DIN-skena enligt IEC 60715, TH35

Förfarande för montering i ett kopplingshuvud, objekt A:

1. Öppna kopplingshuvudets kåpa (8).
2. För in anslutningskablar (4) för insatsen (3) genom mitthålet på huvudtransmitter (5).
3. Sätt monteringsfjäderna (6) på monteringskruvarna (7).

## Elanslutning

### ⚠ OBSERVERA

- ▶ Stäng av strömförsörjningen innan du installerar eller ansluter enheten. Om anvisningarna inte följs kan delar av elektroniken gå sönder eller sluta att fungera.
- ▶ Använd inte CDI-anslutningen. En felaktig anslutning kan förstöra elektroniken.

### OBS

- ▶ ⚡ ESD – elektrostatisk urladdning. Skydda plintarna mot elektrostatisk urladdning. Om anvisningarna inte följs kan delar av elektroniken gå sönder eller sluta att fungera.

### Anslutningskrav

En stjärnskruvmejsel krävs för att ansluta huvudtransmitter till skruvplintarna. Till plintversionen med klämanslutningar behövs inga verktyg för anslutning.

Max. åtdragningsmoment för skruvplint = 0,35 Nm (¼ lbf ft), skruvmejsel: Pozidriv Z1

Gör så här för att ansluta en monterad huvudtransmitter:

1. Öppna kabelförskruvningen och husets kåpa på kopplingshuvudet eller fälthuset.
2. För in kablarna genom öppningen i kabelförskruvningen.
3. Anslut kablarna enligt bilden.
4. Dra åt kabelförskruvningen igen och stäng husets kåpa.

## Underhåll och rengöring

Inget särskilt underhållsarbete krävs för enheten.

4. För in monteringskruvarna (7) genom hålen på sidan av huvudtransmitter och insatsen (3). Fixera de båda monteringskruvarna med låsringarna (2).
5. Dra åt huvudtransmitter (5) och insatsen (3) i kopplingshuvudet.
6. Efter ledningsdragningen stänger du kopplingshuvudets lock (8) ordentligt igen.

**i** Om enheten installeras i ett kopplingshuvud måste du se till att det finns tillräckligt med plats i kopplingshuvudet!

Förfarande för montering på en DIN-skena, objekt B:

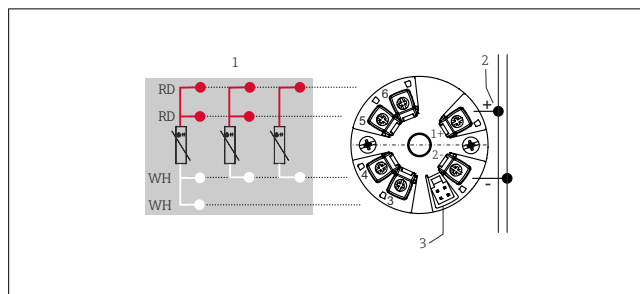
1. Tryck fast klämman (4) på DIN-skenan (5) tills det hörs att den hakar fast.
2. För in monteringskruvarna (1) genom hålen på sidan av huvudtransmitter (2) och säkra med låsringarna (3).
3. Skruva fast huvudtransmitter (2) på DIN-skenans klämma (4).

### Viktiga omgivningsförhållanden

Omgivningstemperaturområde	-40 ... +85 °C (-40 ... 185 °F)	Förvaringstemperatur	-50 ... +100 °C (-58 ... +212 °F)
Skyddsklass	IP 20. Vid installation beror kapslingsklassen på kopplingshuvudet.	Överspänningskategorier	II
Föroreningsgrad	2	Luftfuktighet	Max. relativ luftfuktighet: 95 %
Höjd över havet	≤ 4 000 m (4 374,5 ft)	Isoleringsklass	Klass III

### Ansluta enheten

Matningsspänning	Värden för icke explosionsfarligt område, skyddade mot polvändning: U = 10 ... 36 V <sub>DC</sub>
Strömförbrukning	I ≤ 22,5 mA



2 Plintadressering för huvudtransmitter

- 1 RTD-sensoringång: 4-, 3- och 2-tråds
- 2 Strömförsörjning
- 3 CDI-gränssnitt

Använd en ren och torr trasa för att rengöra enheten.