



Hurtigveiledning iTEMP TMT31

Temperaturgiver



Disse hurtigveiledningene er ikke en erstatning for bruksanvisningen som gjelder enheten. Du finner detaljert informasjon i bruksanvisningen og tilleggsdokumentasjonen.

Tilgjengelig for alle enhetsversjoner via:

- Internett: www.endress.com/deviceviewer
- Smarttelefon/nettbrett: Endress+Hauser Operations-app

Grunnleggende sikkerhetsanvisninger

Produsent: Endress+Hauser Wetzler GmbH + Co. KG, Obere Wank 1, D-87484 Nesselwang eller www.endress.com

Krav til personalet

Det stilles følgende krav til personer som utfører installasjon, idriftsetting, diagnostikk og vedlikehold:

- ▶ I tillegg til generell fagutdanning må de ha relevante kvalifikasjoner for denne spesifikke funksjonen og oppgaven
- ▶ De må være autorisert av anleggets eier/operatør
- ▶ De må være kjent med offentlige forskrifter
- ▶ Før spesialistene påbegynner arbeidet, må de ha lest og gjort seg kjent med instruksene i håndbøkene og i den ekstra dokumentasjonen samt i sertifikater (avhengig av bruksområdet)
- ▶ Følg anvisninger og overhold grunnleggende betingelser

Driftspersonalet må oppfylle følgende krav:

- ▶ Være instruert og autorisert ifølge oppgavekravene av anleggets operatør
- ▶ Følg anvisningene i denne håndboken

Tiltenkt bruk

Enheten er en universell og konfigurert temperaturgiver med en sensorinnang for motstandstermometre (RTD). Hodesenderversjonen av enheten er ment for montering på et terminalhode (flatt) iht. DIN EN 50446. Det er også mulig å montere enheten på en DIN-skinne ved hjelp av en DIN-skinneklemme (ekstrautstyr).

Arbeidssikkerhet

Når du arbeider på og med enheten:

- ▶ Bruk personlig verneutstyr i samsvar med nasjonale bestemmelser.

Driftssikkerhet

- ▶ Bare bruk enheten hvis den er i forskriftsmessig teknisk stand og uten feil og mangler.
- ▶ Driftsansvarlig har ansvar for at driften foregår uten problemer.

Fareområde

Slik eliminerer du fare for personer eller anlegget når enheten brukes i det farlige området (f.eks. eksplosjonsvern eller sikkerhetsutstyr):

- ▶ Basert på de tekniske dataene på typeskiltet må du sjekke om den bestemte enheten er tillatt for den tiltenkte bruken i fareområdet. Typeskiltet er plassert på siden av giverhuset.
- ▶ Følg anvisningene i tilleggsdokumentasjonen, som utgjør en nødvendig del av denne håndboken.

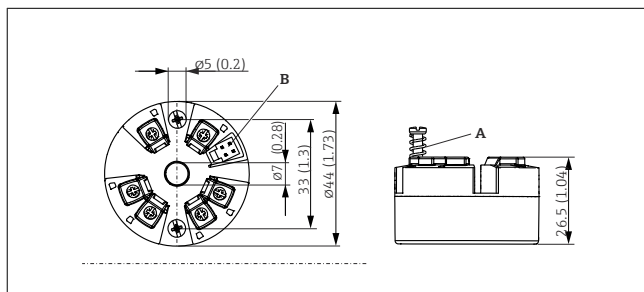
LES DETTE

- ▶ Enheten må bare drives av en strømforsyningsenhet som betjenes ved hjelp av en begrenset energikrets i samsvar med UL/EN/IEC 61010-1, avsnitt 9.4 og kravene i tabell 18.

Produktsikkerhet

Dette produktet er utformet i samsvar med god teknisk praksis for å oppfylle moderne sikkerhetskrav, og har blitt testet og sendt fra fabrikk i en driftssikker tilstand.

Montering



1 Hodegiverversjon med skruesklemmer. Mål i mm (tommer)

A Fjærvandring $L \geq 5$ mm (ikke for USA - M4-festeskruer)

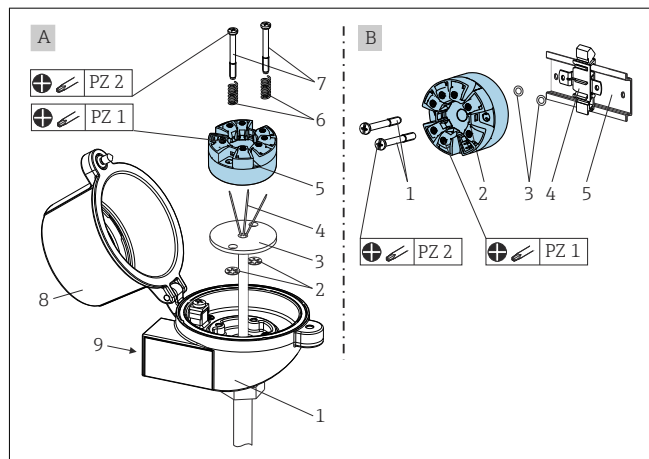
B CDI-grensesnitt for tilkobling av konfigurasjonsverktøy

Samme dimensjoner gjelder for versjonen med innskyvingsklemmer. Unntak: hushøyde $H = 30$ mm (1.18 in).

Montering av enheten

Du trenger en Phillips-skrutrekker til å montere hodegiveren:

- Største moment for festeskruer = 1 Nm (¾ fot-pund), skrutrekker: Pozidriv Z2
- Største moment for skruesklemmer = 0,35 Nm (¼ fot-pund), skrutrekker: Pozidriv Z1



A Klemmehode i henhold til DIN EN 50446 form B, direkte montering på innsats med kabelinnføring (midtre hull 7 mm (0,28 in))
 B Med DIN-skinneklemme på DIN-skinne iht. IEC 60715 (TH35)

Prosedyre for å montere i et klemmehode, element A:

1. Åpne klemmehodedekselet (8) på klemmehodet.
2. Før tilkoblingsledningene (4) på innsatsen (3) gjennom midtre hull i hodegiveren (5).
3. Monter monteringsfjærene (6) på monteringskruene (7).

Elektrisk tilkobling

⚠ FORSIKTIG

- ▶ Slå av strømforsyningen før du installerer eller kobler til enheten. Hvis denne anvisningen ikke overholdes, kan det føre til at deler av elektronikken blir ødelagt.
- ▶ Ikke bruk CDI-tilkoblingen. En uriktig tilkobling kan ødelegge elektronikken.

LES DETTE

- ▶ ⚡ ESD - elektrostatisk utladning. Beskytt klemmene mot elektrostatisk utladning. Hvis denne anvisningen ikke overholdes, kan det føre til at deler av elektronikken blir ødelagt eller slutter å fungere som de skal.

Tilkoblingskrav

Du trenger en Phillips-skrutrekker til å kable hodegiveren med skruerklemmer. Versjonen med innskyvingsklemme kan kables uten verktøy.

Maks. moment for skruerklemmer = 0.35 Nm (¼ lbf ft), skrutrekker: Pozidriv Z1

Fortsett på følgende måte for å kable en montert hodesender:

1. Åpne kabelmuffen og husdekslet på klemmehodet eller felthuset.
2. Før kablene gjennom åpningen i kabelmuffen.
3. Koble til kablene slik det fremgår av illustrasjonen.
4. Etterstram kabelmuffen, og lukk husdekslet.

Koble til enheten

Vedlikehold og rengjøring

Enheden krever ikke spesielt vedlikeholdsarbeid.

4. Før monteringskruene (7) gjennom sideborehullene på hodegiveren og innsatsen (3). Monter deretter begge monteringskruene på plass med sikringsringene (2).
5. Stram deretter hodegiveren (5) sammen med innsatsen (3) i klemmehodet.
6. Etter kabling lukker du klemmehodedekselet (8) godt igjen.

i Når enheten installeres i et klemmehode, må du sørge for at det er nok plass i klemmehodet!

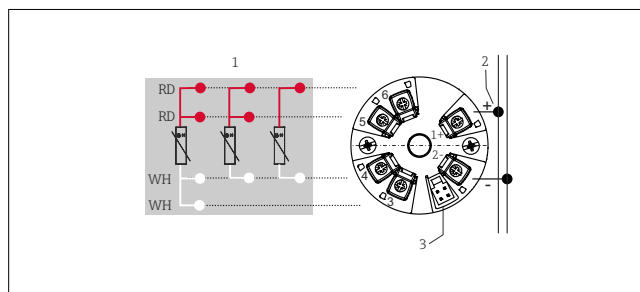
Prosedyre for montering på DIN-skinne, element B:

1. Trykk DIN-skinneklemmen (4) på DIN-skinnen (5) til den går i inngrep.
2. Før monteringskruene (1) gjennom sideborehullene på hodegiveren (2) og sikre med festeringene (3).
3. Skru hodegiveren (2) på DIN-skinneklemmen (4).

Viktige omgivelsesvilkår

Omgivelsestemperaturområde	-40 - +85 °C (-40 - 185 °F)	Oppbevaringstemperatur	-50 - +100 °C (-58 - +212 °F)
Kapslingsgrad	IP 20. Ved installering avhenger kapslingsgraden av klemmehodet.	Overspenningskategor	II
Forurensningsgrad	2	Fuktighet	Maks. relativ fuktighet: 95 %
Høyde over havet	≤ 4 000 m (4 374.5 ft)	Isolasjonsklasse	Klasse III

Forsyningsspenning	Verdier for ikke-farlige områder, beskyttet mot polaritetsvending: $U = 10 - 36 V_{DC}$
Strømforbruk	$I \leq 22.5 \text{ mA}$



2 Klemmetilordning på hodegiver

- 1 RTD-sensorinnang: 4-, 3- og 2-tråds
- 2 Strømforsyning
- 3 CDI-grensesnitt

Du kan bruke en ren, tørr klut til å rengjøre enheten.