



Lyhyt käyttöopas iTEMP TMT31

Lämpötilalähetin



Tämä lyhyt käyttöopas ei korvaa tämän laitteen käyttöohjeita. Laitetta koskevia lisätietoja saat käyttöohjeista ja liiteasiakirjoista.

Saatavana kaikille laiteversioille seuraavilla yhteyksillä:

- Internet: www.endress.com/deviceviewer
- Älypuhelin/tabletti: Endress+Hauserin käyttösovellus

Olelliset turvallisuusohjeet

Valmistaja: Endress+Hauser Wetzler GmbH + Co. KG, Obere Wank 1, D-87484 Nesselwang tai www.endress.com

Henkilökuntaa koskevat vaatimukset

Asennuksesta, käyttöönnotosta, diagnostiikasta ja kunnossapidosta vastaavan henkilöstön on täytettävä seuraavat vaatimukset:

- Henkilökunnan koulutus ja pätevytminen: täytyy olla asianmukaisesti pätevytynyt tähän erikoistoimintaan ja tehtävään
- Laitoksen omistajan/käyttäjän valtuuttama
- On tunnettava kansainväliset/maakohtaiset säännökset
- Ennen töiden aloittamista ammattihenkilökunnan on täytynyt lukea ja ymmärtää käyttöohjeiden ja lisäasiakirjojen sekä sertifikaattien sisältämät ohjeet (käyttösovelluksesta riippuen)
- Noudata ohjeita ja varmistaa, että käyttöolosuhteet vastaavat määräyksiä

Operatiivisen henkilöstön on täytettävä seuraavat vaatimukset:

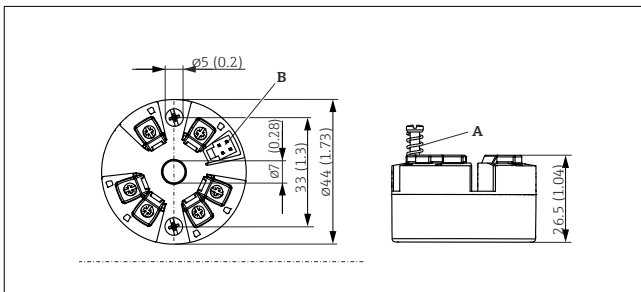
- Heidän on saatava laitoksen käyttäjän antama käyttöopas ja valtuutus tehtävän vaatimusten mukaan
- Noudata tämän käyttöoppaan neuvoja

Käyttötarkoitus

Laitte on yleismallinen ja määritettävissä oleva kenttänäyttö, jossa on yksi anturitulo vastuslämpömittareille. Laitteen kytkentärasialähetinversio on tarkoitettu asennettavaksi (litteään) liittipäähän DIN EN 50446:n mukaan. Laitte voidaan myös asentaa DIN-kiskoon käyttämällä lisävarusteista DIN-kiskokiinnikettä.

Työpaikan turvallisuus

Asentaminen



1 Kytkenärasialähetinversio, jossa on ruuviliittimet. Mitat mm (in)

A Joustomatkan pit. ≥ 5 mm (ei koske US - M4 kiinnitysruuveja)

Laitteen luona ja kanssa tehtävissä töissä:

- Pue vaadittavat henkilösuojaimet maakohtaisten säännösten mukaan.

Käyttöturvallisuus

- Käytä laitetta vain, kun se on teknisesti moitteettomassa kunnossa eikä siinä ole häiriöitä eikä vikoja.
- Käyttäjä on vastuussa laitteen häiriöttömästä toiminnasta.

Räjähdyssvaarallinen tila

Ihmisille tai laiteelle aiheutuvan vaaran välttämiseksi, kun laitetta käytetään vaarallisella alueella (esim. räjähdysvaarallinen tai turvallisuusvarustus):

- Tarkasta laitekilven teknisistä tiedoista, saako tilattua laitetta käyttää käyttötarkoituksensa mukaan vaarallisella alueella. Laitekilpi on lähettimen kotelon kyljessä.
- Huomioi tämän käyttöoppaan liitteenä olevissa erillisissä lisäasiakirjoissa ilmoitetut tekniset tiedot.

HUOMAUTUS

- Laitteelle saa antaa virtaa vain virtalähteestä, jossa käytetään energiarajoitettua virtapiiriä IEC 61010-1, osa 9.4:n ja taulukon 18 vaatimusten mukaan.

Tuoteturvallisuus

Tämä tuote on suunniteltu huolellisesti tekniikan nykyistä tasoa vastaavien turvallisuusmääräysten mukaan, testattu ja toimitettu tehtaalta käyttöturvallisessa kunnossa.

B CDI-käyttöliittymä konfigurointityökalun liittämiseen

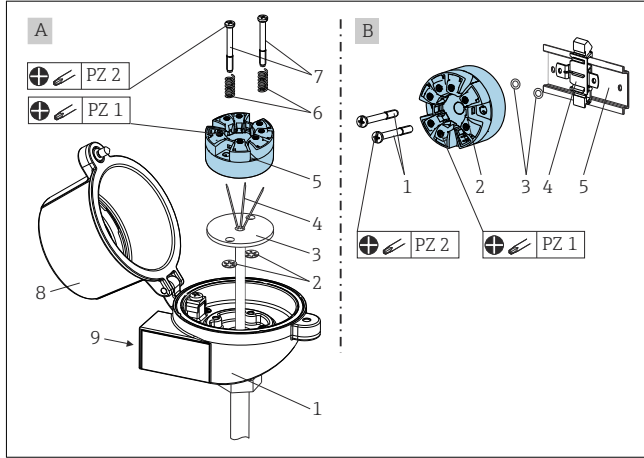


Samat mitat koskevat sisäänlyönnettävillä liittimillä varustettua versiota. Poikkeus: Kotelon korkeus H = 30 mm (1.18 in).

Laitteen asentaminen

Kytkenärasialähettimen kiinnitykseen tarvitaan Phillips-kärkinen ruuvitaltta:

- Kiinnitysruuvien maksimikiristystiukkuus = 1 Nm ($\frac{3}{4}$ jalkapaunaa), ruuvitaltta: Pozidriv Z2
- Kiinnitysruuvien maksimikiristystiukkuus = 0,35 Nm ($\frac{1}{4}$ jalkapaunaa), ruuvitaltta: Pozidriv Z1



A Kytentäpää DIN EN 50446 muodon B mukaan, suora asennus inserttiin kaapeliläpiviennillä (keskireikä 7 mm (0,28 in))
B DIN-kiskon pidike DIN-kiskoon, kuten IEC 60715 (TH35)

Kytentärasiaan tehtävän asennuksen toimenpidejärjestys, kohta A:

1. Avaa kytentärasian kansi (8).
2. Ohjaa insertin (3) kytentäjohtimet (4) kytentärasialähetimen keskireiän läpi (5).
3. Asenna jouset (6) kiinnitysruuveihin (7).

Sähköliitäntä

⚠ HUOMIO

- ▶ Katkaise virta ennen laitteen asennusta tai kytkemistä. Vaatimusten täyttämättömyys voi johtaa elektroniikkaosien rikkoutumiseen.
- ▶ Älä varaa CDI-yhteyttä. Väärä liitäntä voi rikkoa elektroniikan.

HUOMAUTUS

- ▶ ⚡ ESD - staattinen sähkön purkaus. Suojaa liittimet staattisen sähkön purkaukselta. Vaatimusten täyttämättömyys voi johtaa elektroniikkaosien rikkoutumiseen tai toimintahäiriöön.

Liitäntävaatimukset

Kytentärasialähetimen ruuvi liittimien johdotukseen tarvitaan Phillips-kärkinen ruuvitaltta. Sisääntyönnettävällä liittimellä varustettu versio voidaan johdottaa ilman työkaluja.

Kiinnitysruuvien maksimikivistystiukkuus = 0.35 Nm (¼ lbf ft), ruuvitaltta: Pozidriv Z1

Toimi seuraavasti johdottaaksesi asennetun kytentärasialähetimen:

1. Avaa kaapeliläpivienti ja kotelo kansi kytentärasiaasta tai kenttäkotelosta.
2. Työnnä kaapelit läpivientiaukosta.
3. Kytke kaapelit kuvassa näytetyllä tavalla.
4. Kiristä kaapelin läpivienti uudelleen ja sulje kotelo kansi.

Huolto ja puhdistus

Laitte ei tarvitse erikoishuoltoa.

4. Ohjaa kiinnitysruuvit (7) kytentärasialähetimen ja insertin (3) reunareikien läpi. Kiinnitä sen jälkeen molemmat kiinnitysruuvit lukitusaluslevyillä (2).
5. Kiristä sen jälkeen kytentärasialähetin (5) insertin (3) kanssa kytentärasiaan.
6. Johdotuksen jälkeen, sulje kytentärasian kansi (8) kunnolla.

i Kun yksikköä asennetaan suljettuun paikkaan, on varmistettava, että tilan tuuletus on riittävä!

DIN-kiskoon tehtävän asennuksen toimenpidejärjestys, kohta B:

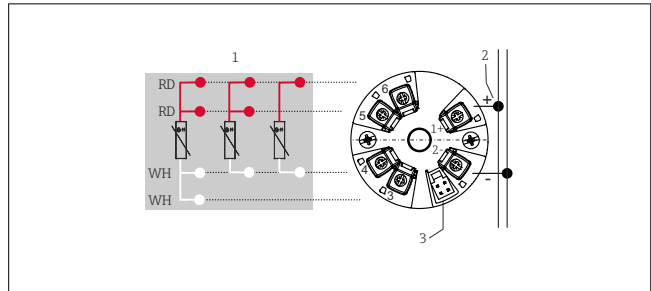
1. Paina DIN-kiskon pidike (4) DIN-kiskoon (5) niin, että se napsahtaa siihen kiinni.
2. Ohjaa kiinnitysruuvit (1) kytentärasialähetimen ja insertin (2) reunareikien läpi ja kiinnitä kiinnitysrenkailla (3).
3. Ruuvaa kytentärasialähetin (2) kiinni DIN-kiskon pidikkeeseen (4).

Tärkeät ympäristöä koskevat vaatimukset

Ympäristön lämpötila-alue	-40 ... +85 °C (-40 ... 185 °F)	Varastointilämpötila	-50 ... +100 °C (-58 ... +212 °F)
Kotelointiluokka	IP 20. Kun asennettu, kotelointiluokka riippuu kytentäpäästä.	Ylijänniteluokka	II
Epäpuhtausluokka	2	Kosteus	Maks. suht. kosteus: 95 %
Korkeus keskimääräisestä merenpinnasta	≤ 4 000 m (4 374.5 ft)	Eristysluokka	Luokka III

Laitteen kytkentä

Syöttöjännite	Arvot ei-räjähdyksvaarallisille alueille, suojattu käänteiseltä napaisuudelta: U = 10 ... 36 V _{DC}
Virran kulutus	I ≤ 22.5 mA



2 Kytentärasialähetimen liitinjärjestys

- 1 RTD-anturin tulo: 4-, 3- ja 2-johtiminen
- 2 Virtalähde
- 3 CDI-käyttöliittymä

Puhdasta kuivaa liinaa voidaan käyttää laitteen puhdistukseen.