



Kratke upute za rad iTEMP TMT31

Odašiljač temperature



Ove kratke upute za uporabu ne zamjenjuju Upute za uporabu uz uređaj. Detaljnije informacije o uređaju pronaći ćete u Uputama za uporabu, a drugu dokumentaciju.

Dostupno za sve verzije uređaja putem:

- Internet: www.endress.com/deviceviewer
- Pametnog telefona/tableta: Endress+Hauser Operations app

Osnovne sigurnosne upute

Proizvođač: Endress+Hauser Wetzler GmbH + Co. KG, Obere Wank 1, D-87484 Nesselwang ili www.endress.com

Zahtjevi za osoblje

Osoblje koje će provoditi ugradnju, puštanje u pogon, dijagnostiku i održavanje mora ispunjavati sljedeće uvjete:

- ▶ Obučeni kvalificirani stručnjaci: moraju imati odgovarajuću kvalifikaciju za ovu određenu funkciju i zadatak
- ▶ Moraju biti ovlašteni od vlasnika/operatora postrojenja
- ▶ Moraju biti upoznati sa saveznim/nacionalnim propisima
- ▶ Prije početka rada stručno osoblje mora pročitati i razumjeti upute u uputama za uporabu i dopunskoj dokumentaciji, kao i u potvrdama (ovisne o primjeni)
- ▶ Slijediti upute i ispuniti osnovne uvjete

Operativno osoblje mora zadovoljiti sljedeće zahtjeve:

- ▶ Rukovatelj postrojenja dao im je upute i ovlastio ih u skladu sa zahtjevima zadatka
- ▶ Slijediti upute ovog priručnika

Namjena

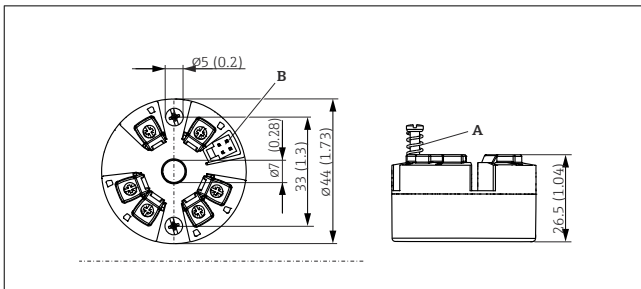
Uređaj je univerzalni i konfigurabilni temperaturni odašiljač sa senzorskim ulazom za otporne termometre (RTD). Verzija uređaja s odašiljačem glave predviđena je za ugradnju u terminalnu glavu (ravna površina) prema DIN EN 50446. Također je moguće montirati uređaj na DIN šinu pomoću opcionalne kopče za DIN šinu.

Sigurnost na radnom mjestu

Prilikom rada na i s uređajem:

- ▶ Nosite potrebnu osobnu zaštitnu opremu prema nacionalnim propisima.

Montiranje



1 Izvedba glave transmitera s vijčanim priključcima. Dimenzije u mm (in)

- A Hod opruge $L \geq 5$ mm (nije za US - M4 zaštitne vijke)
B CDI sučelje za spajanje konfiguracijskog alata

Sigurnost na radu

- ▶ Upravljajte uređajem samo ako je u ispravnom tehničkom stanju, bez pogrešaka i kvarova.
- ▶ Operator je odgovoran za nesmetan rad uređaja.

Opasno područje

Kako bi se isključila opasnost za osobe ili druge sustave tijekom korištenja uređaja u području ugroženom eksplozijama (npr. zaštita od eksplozije ili sigurnosna oprema):

- ▶ Potrebno je na temelju tehničkih podataka na pločici s oznakom tipa provjeriti je li se naručeni uređaj može primjenjivati na predviđeni način u području ugroženom eksplozijama. Pločica s oznakom tipa se može pronaći na bočnoj strani kućišta transmitera.
- ▶ Obratite pažnju na specifikacije u zasebnoj dodatnoj dokumentaciji koja je sastavni dio ovog priručnika.

NAPOMENA

- ▶ Uređaj se mora napajati samo pomoću jedinice za napajanje koja radi pomoću kruga ograničene energije u skladu s UL/EN/IEC 61010-1, odjeljak 9.4 i zahtjevima u tablici 18.

Sigurnost proizvoda

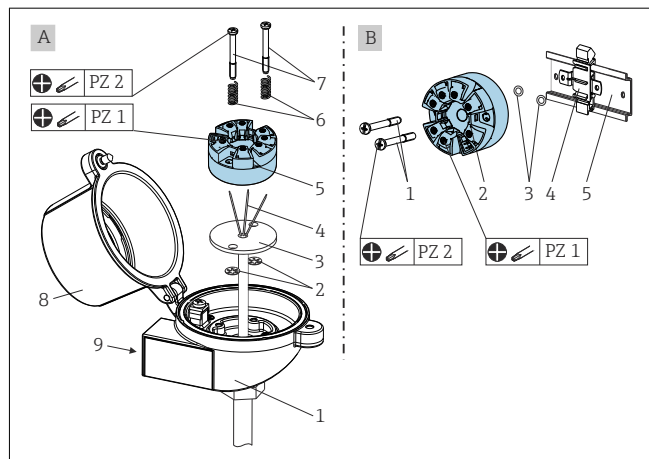
Ovaj je proizvod dizajniran u skladu s dobrom inženjerskom praksom kako bi zadovoljio najsvremenije sigurnosne zahtjeve, testiran je i izašao je iz tvornice u stanju u kojem je sigurno raditi.

i Iste dimenzije vrijede za verziju s potisnim priključcima. Iznimka: Visina kućišta $H = 30$ mm (1.18 in).

Montiranje uređaja

Potreban je odvijač s Phillips glavom za montažu glave transmitera:

- Maksimalni zakretni moment za pričvršćivanje vijaka = 1 Nm (¾ foot-pound), odvijač: Pozidriv Z2
- Maksimalni zakretni moment za vijčane priključke = 0,35 Nm (¼ foot-pound), odvijač: Pozidriv Z1



A Prikjučna glava u skladu s DIN EN 50446 oblik B, izravna ugradnja na umetak s kabelskim ulodom (srednja rupa 7 mm (0,28 in))
 B S kopčom DIN vodilice na DIN vodilici u skladu s IEC 60715 (TH35)

Postupak montaže u priključnu glavu, predmet A:

1. Otvorite poklopac priključne glave (8) na priključnoj glavi.
2. Provedite priključne žice (4) umetka (3) kroz središnji otvor u glavi transmitera (5).
3. Postavite montažne opruge (6) na montažne vijke (7).

Električni priključak

⚠ OPREZ

- ▶ Isključite dovod napona prije ugrađivanja ili priključivanja uređaja. Neusklađenost može dovesti do uništenja dijelova elektronike.
- ▶ Nemojte zauzimati CDI priključak. Nepravilan priključak može uništiti elektroniku.

NAPOMENA

- ▶ ⚡ ESD - Elektrostatičko pražnjenje. Zaštitite priključke od elektrostatičkog pražnjenja. Neusklađenost može dovesti do uništenja ili kvara dijelova elektronike.

Zahtjevi povezivanja

Potreban je odvijač s Phillips glavom za ožičenje glave transmitera s vijčanim stezaljkama. Verzija potisnog priključka može se ožičiti bez ikakvih alata.

Maksimalni moment za vijčane stezaljke = 0.35 Nm (¼ lbf ft), odvijač: Pozidriv Z1

Postupite na sljedeći način za ožičenje montirane glave transmitera:

1. Otvorite kabelsku ulovnicu i poklopac kućišta na priključnoj glavi ili terenskom kućištu.
2. Provućite kabele kroz otvor u kabelskoj ulovnici.
3. Priključite kabele kako je prikazano na slici.
4. Ponovno zategnite navoje kabela i zatvorite poklopac kućišta.

Održavanje i čišćenje

Nisu potrebni posebni radovi na održavanju uređaja.

4. Provedite montažne vijke (7) kroz oba bočna otvora na glavi transmitera i umetka (3). Zatim fiksirajte oba montažna vijke sa skočnim prstenom (2).
5. Zatim zategnite glavu transmitera (5) zajedno s umetkom (3) u priključnu glavu.
6. Nakon ožičenja, ponovno zatvorite poklopac priključne glave (8).

i Prilikom ugradnje uređaja u glavu odašiljača, provjerite ima li dovoljno mjesta u glavi terminala!

Postupak za montažu na DIN šinu, predmet B:

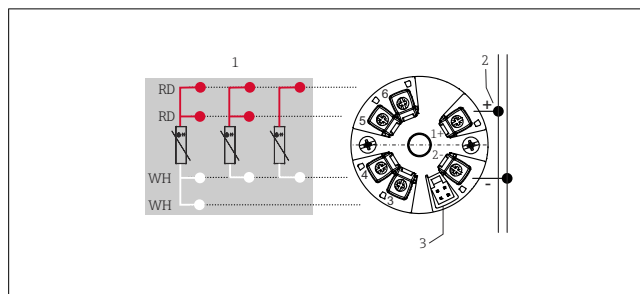
1. Pritisnite kopču DIN šine (4) na DIN šinu (5) dok ne čujete zvuk klik.
2. Provedite montažne vijke (1) kroz oba bočna otvora na glavi transmitera (2) i pričvrstite na prstenje (3).
3. Pričvrstite glavu transmitera (2) na kopču DIN šine (4).

Važni uvjeti okoline

| | | | |
|---------------------------------|---|--------------------------|------------------------------------|
| Raspon ambijentalne temperature | -40 do +85 °C (-40 do 185 °F) | Temperatura skladištenja | -50 do +100 °C (-58 do +212 °F) |
| Stupanj zaštite | IP 20. Kada je instaliran, stupanj zaštite ovisi o glavi terminala. | Kategorija prenapona | II |
| Stupanj zagađenja | 2 | Vlažnost | Maks. rel. vlažnost: 95 % |
| Visina | ≤ 4 000 m (4 374.5 ft) | Klasa izolacije | Klasa III |

Priključivanje uređaja

| | |
|------------------|---|
| Opskrbni napon | Vrijednosti za neopasna područja, zaštićena od promjene polariteta: $U = 10 \text{ do } 36 V_{DC}$ |
| Potrošnja struje | $I \leq 22.5 \text{ mA}$ |



2 Raspored priključaka za glavu transmitera

- 1 Ulaz RTD senzora: 4-, 3- i 2-žični
- 2 Opskrba naponom
- 3 CDI sučelje

Za čišćenje uređaja može se koristiti čista suha krpa.