



## Kort betjeningsvejledning Soliswitch FTE30

Punkt-niveauafbryder



Denne korte betjeningsvejledning erstatter ikke betjeningsvejledningen til instrumentet. Der kan findes yderligere oplysninger i betjeningsvejledningen og den supplerende dokumentation.

Tilgængelig til alle instrumentversioner via:

- Internet: [www.endress.com/deviceviewer](http://www.endress.com/deviceviewer)
- Smartphone/tablet: Endress+Hauser Operations-app

### Grundlæggende sikkerhedsanvisninger

#### Krav til personalet

Personalet skal opfylde følgende krav:

- ▶ Uddannede, kvalificerede specialister: Skal have en relevant kvalifikation til denne specifikke funktion og opgave.
- ▶ Er autoriseret af anlæggets ejer/driftsansvarlige.
- ▶ Kender landets regler.
- ▶ Før arbejdet påbegyndes, skal man sørge for at læse og forstå anvisningerne i vejledningen og supplerende dokumentation samt certifikaterne (afhængigt af anvendelsen).
- ▶ Følger anvisningerne og overholder de grundlæggende kriterier.

#### Tilsigtet brug

- Instrumentet er en punkt-niveauafbryder for specificerede bulk-tørstoffer.
- Instrumentet er beregnet til montering i felten.
- Sikker drift er kun garanteret, hvis betjeningsvejledningen overholdes.
- Brug kun instrumentet inden for det tilladte temperaturområde.

**Produktansvar:** Producenten påtager sig ikke noget ansvar for skader, der skyldes forkert eller utilsigtet brug eller manglende overholdelse af anvisningerne i denne vejledning.

#### Sikkerhed på arbejdspladsen

Ved arbejde på og med instrumentet:

- ▶ Brug de nødvendige personlige værnemidler i overensstemmelse med landets regler.

#### Driftssikkerhed

Beskadigelse af instrumentet!

- ▶ Anvend kun instrumentet i korrekt teknisk og fejlsikker tilstand.
- ▶ Operatøren er ansvarlig for, at instrumentet anvendes uden interferens.

#### Produktsikkerhed

Dette måleinstrument er designet i overensstemmelse med god teknisk praksis, så det opfylder de højeste sikkerhedskrav og er testet og udleveret fra fabrikken i en tilstand, hvor det er sikkert at anvende.

Det opfylder de generelle sikkerhedsstandarder og lovmæssige krav. Det er også i overensstemmelse med de EU-direktiver, der er angivet i den EU-overensstemmelseserklæring, som gælder for det specifikke instrument. Producenten bekræfter dette ved at forsyne instrumentet med CE-mærkning.

### Montering

#### Krav til montering

##### Ekstraudstyr

- Hængslet rotationspaddel (tilvalg eller kan bestilles som ekstraudstyr)  
Paddlen er hængslet af hensyn til en mere enkel installation af instrumentet ved hjælp af en installationskobling. Da den er fjederbelastet, åbner paddlen igen automatisk inde i siloen. Det er altid muligt at fjerne instrumentet. Den hængslede paddel kan monteres i både versioner med massiv aksel og rebforlængede versioner.
- Beskyttelsesafskærmning (ekstraudstyr)  
Ved installation af instrumentet kan beskyttelsesafskærmningen samtidigt nemt monteres. Den beskytter instrumentet mod ekstreme vejrforhold ved udendørs brug, f.eks. haglvejr ved brug på af en silo.

#### Omgivende temperatur

-20 til +60 °C (-4 til +140 °F)

#### Opbevaringstemperatur

-20 til +60 °C (-4 til +140 °F)

#### Højde

Op til 2 000 m (6 560 ft) over havets overflade.

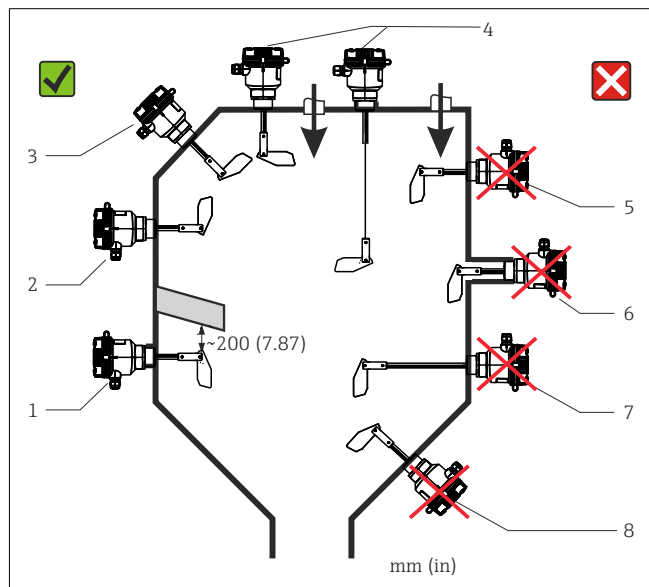
#### Kapslingsklasse

IP65 med lukket dæksel

#### Forureningsgrad

Forureningsgrad: 2

## Monteringssted



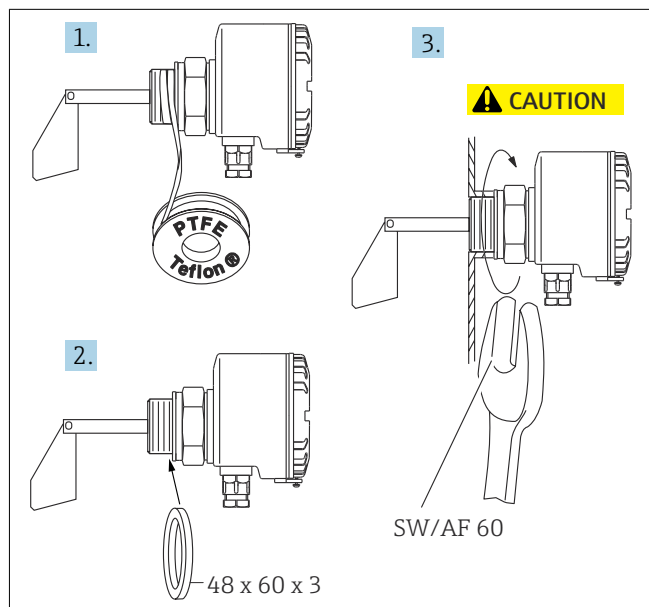
1 Korrekt og ukorrekt retning af instrumentet

- 1 Fra siden med beskyttelseskappe mod nedfaldende faste stoffer
- 2 Fra siden
- 3 Vinklet fra toppen
- 4 Lodret fra toppen
- 5 Hen imod strømmen af faste stoffer
- 6 For lang installationstilkobling
- 7 Horisontalt med en aksellængde på >300 mm (11,8 in)
- 8 Vinklet fra bunden

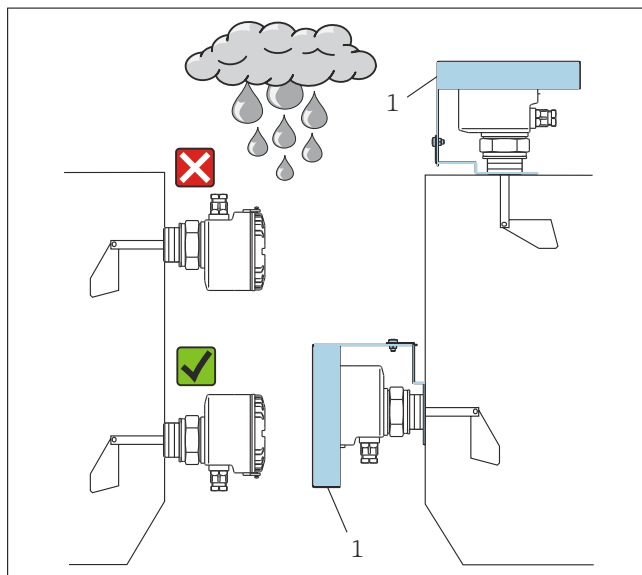
### BEMÆRK

Instrumentet kan tage skade, hvis det håndteres forkert under installationen

- Drej ikke på huset for at tilspænde processtilslutningen. Så snart processtilslutningen er tilspændt, kan huset justeres, så kabelindgangene peger nedad.



2 Montering af instrumentet



3 Drejning af huset til den korrekte position

1 Montering med beskyttelsesafsikring

## Særlige monteringsanvisninger

### Sidebelastning på skaftet

Maks. 60 N

### Belastning på rebet

Maks. 1500 N

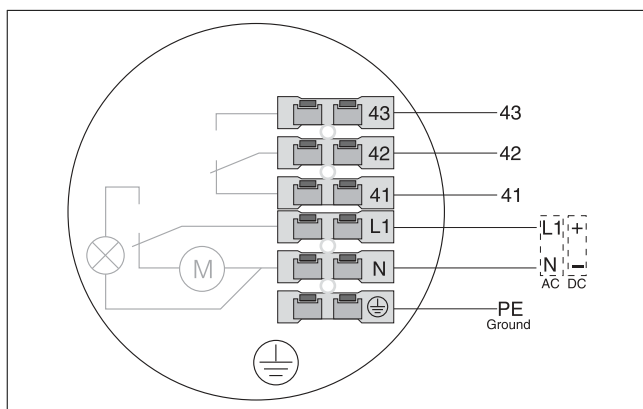
### Mekanisk belastning for signallampen (tilvalg)

Signallampen (tilvalg) skal beskyttes mod mekanisk påvirkning (slagenergi > 1 J).

## Elektrisk tilslutning

### Krav til tilslutning

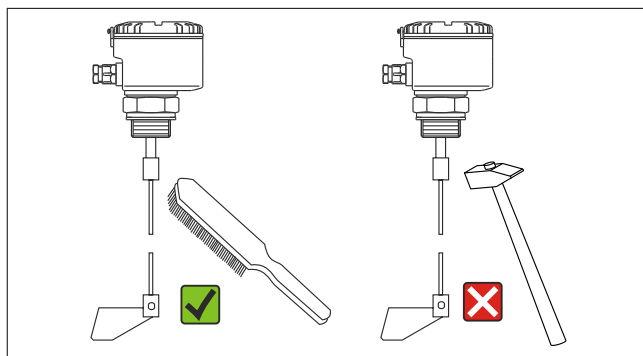
#### Klemmetildeling



4 Klemmetildeling for punktniveaufbryderen

Symbol	Beskrivelse
⊕	Beskyttende jord
N	Strømtilslutning: N (AC), - (DC)
L1	Strømtilslutning: L1 (AC), + (DC)
41	Normalt lukket kontakt
42	Skiftekontakt

### Vedligeholdelse



5 Fjernelse af aflejringer

### Producentens navn og adresse

Producentens navn:	Endress+Hauser Wetzer GmbH + Co. KG
--------------------	-------------------------------------

Symbol	Beskrivelse
43	Normalt åben kontakt

#### Forsyningsspænding

- 20 til 28 V<sub>DC</sub>, I<sub>max</sub> = 66 mA
- 24 V<sub>AC</sub> ±10%, 50/60 Hz, maks. 4,5 VA
- 48 V<sub>AC</sub> ±10%, 50/60 Hz, maks. 4,5 VA
- 115 V<sub>AC</sub> ±10%, 50/60 Hz, maks. 4,5 VA
- 230 V<sub>AC</sub> ±10%, 50/60 Hz, maks. 4,5 VA

#### Strømforbrug

AC	P < 4.5 VA
DC	P < 3.5 W

#### Strømforbrug

DC	I <sub>max</sub> ≤ 66 mA
----	--------------------------

#### Kabelindgange

PG 13,5 kabelforskrining til kabel diameter 7 til 11 mm (0.28 til 0.43 in)

#### Klemmer

- Plug-in-klemrække 2,5 mm<sup>2</sup> (14 AWG), massiv
- 1,5 mm<sup>2</sup> (16 AWG) snoet med terminalrør

#### Rengøring

Enheden kan rengøres med en ren, tør klud.

---