



## Kratke upute za rad Soliswitch FTE30

Prekidač razine točke



Ove kratke upute za uporabu ne zamjenjuju Upute za uporabu uz uređaj. Detaljnije informacije o uređaju pronaći ćete u Uputama za uporabu, a drugu dokumentaciju.

Dostupno za sve verzije uređaja putem:

- Internet: [www.endress.com/deviceviewer](http://www.endress.com/deviceviewer)
- Pametnog telefona/tableta: Endress+Hauser Operations app

### Osnovne sigurnosne napomene

#### Zahtjevi za osoblje

Osoblje mora za svoj rad ispuniti sljedeće uvjete:

- ▶ Školovano stručno osoblje: mora raspolagati s kvalifikacijom, koja odgovara toj funkciji i zadacima.
- ▶ mora biti ovlašteno od strane vlasnika sustava/operatera.
- ▶ mora biti upoznato s nacionalnim propisima.
- ▶ prije početka rada: moraju pročitati i razumjeti upute u priručniku i dodatnu dokumentaciju kao i certifikate (ovisno o primjeni).
- ▶ slijediti upute i ispuniti osnovne uvjete.

#### Namjena

- Uređaj je prekidač razine točke za određene rasute tvari.
- Uređaj je kreiran za montiranje na terenu.
- Siguran rad zajamčen je samo ako se pridržavaju i poštuju upute za uporabu.
- Upravljajte uređajem samo u dozvoljenom temperaturnom rasponu.

**Odgovornost za proizvod:** Proizvođač ne prihvaća nikakvu odgovornost za štetu koja je posljedica uporabe koja nije za to namijenjena i zbog nepridržavanja uputa u ovom priručniku.

### Montaža

#### Uvjeti montaže

##### Dodatna oprema

- okretna lopatica sa šarkama (može se naručiti kao dodatni pribor)  
Lopatica ima šarke za lakše postavljanje uređaja s pomoću spojnice za instalaciju. Budući da sadrži oprugu, lopatica se ponovno otvara automatski u silosu. Uklanjanje uređaja uvijek je moguće. Lopatica sa šarkama može se montirati i na verziji s puno osovinom i u verziji s produženim užetom.
- Zaštitna navlaka (dodatni pribor)  
Pri instaliranju uređaja zaštitna navlaka može se jednostavno istodobno montirati. Štiti uređaj pri vanjskoj upotrebi od ekstremnih klimatskih uvjeta, npr. tuče kada se koristi na krovu silosa.

##### Sobna temperatura

-20 do +60 °C (-4 do +140 °F)

##### Temperatura skladištenja

-20 do +60 °C (-4 do +140 °F)

Visina

#### Sigurnost na radnom mjestu

Prilikom rada na i s uređajem:

- ▶ Nosite potrebnu osobnu zaštitnu opremu prema nacionalnim propisima.

#### Sigurnost rada

Oštećenja na uređaju!

- ▶ Uređaj se pušta u pogon samo ako je u tehnički besprijekornom i sigurnom stanju.
- ▶ Rukvoatelj je odgovoran za rad uređaja bez smetnji.

#### Sigurnost proizvoda

Proizvod je konstruiran tako da je siguran za rad prema najnovijem stanju tehnike, provjeren je te je napustio tvornicu u besprijekornom stanju što se tiče tehničke sigurnosti.

Proizvod ispunjava opće sigurnosne zahtjeve i zakonske zahtjeve. Uz to je usklađen s EZ smjernicama, koje su navedene u EZ izvaji o suglasnosti specifičnoj za uređaj. Proizvođač to potvrđuje stavljanjem oznake CE na uređaj.

Do 2 000 m (6 560 ft) nadmorske visine.

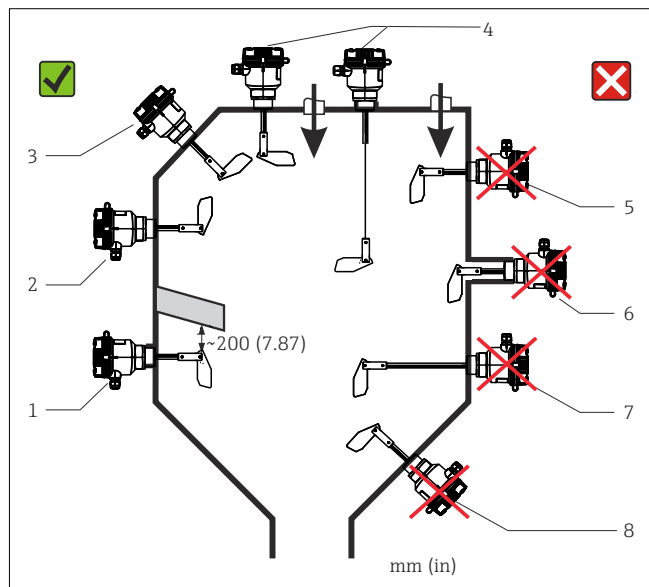
##### Stupanj zaštite

IP 65 sa zatvorenom navlakom

##### Stupanj zagađenja

Stupanj zagađenja 2

## Mjesto montaže



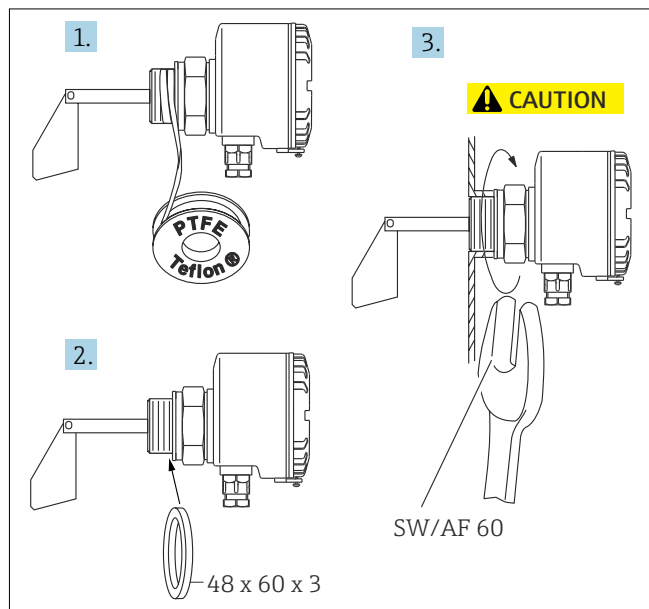
1 Correct and incorrect orientation of the device

- 1 Sa strane sa zaštitnim poklopcem protiv padajućih čvrstih tvari
- 2 Sa strane
- 3 Kutno od vrha
- 4 Okomito od vrha
- 5 U smjeru protoka krute tvari
- 6 Instalacijska spojnica preduga
- 7 Vodoravno s duljinom osovine > 300 mm (11,8 in)
- 8 Kutno od dna

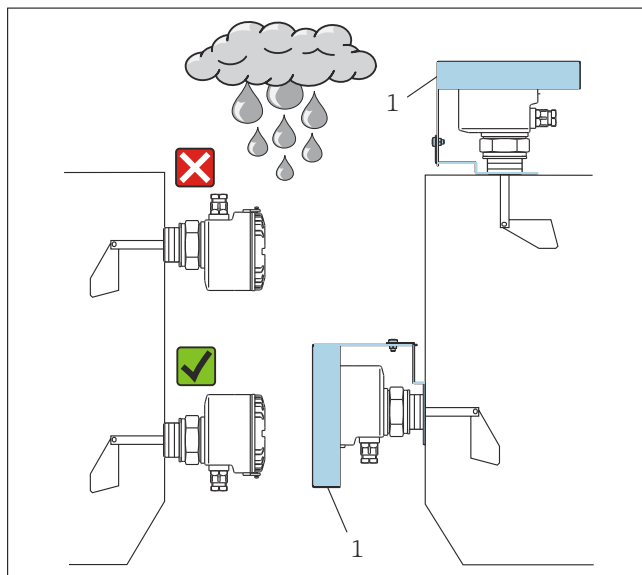
## NAPOMENA

## Uređaj se može oštetiti ako se njime tijekom instalacije pogrešno rukuje

- ▶ Ne okrećite kućište da zategnete procesnu vezu. Nakon što je učvršćena procesna veza, kućište se može poravnati tako da su ulazi kabela usmjereni prema dolje.



2 Motiranje uređaja



3 Okretanje kućišta u pravilan položaj

1 Montiranje sa zaštitnom navlakom

## Posebne upute za ugradnju

## Bočno opterećenje osovine

maks. 60 N

## Opterećenje na kanapu

maks. 1500 N

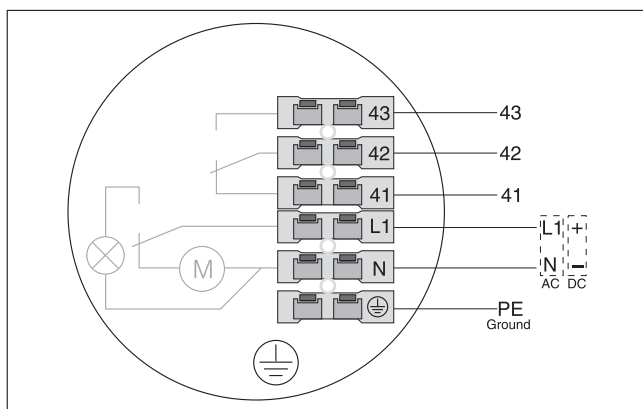
## Mehaničko opterećenje dodatne signalne lampice

Dodatna signalna lampice mora biti zaštićena od mehaničkog opterećenja (udarna energija > 1 J).

## Električni priključak

### Zahtjevi povezivanja

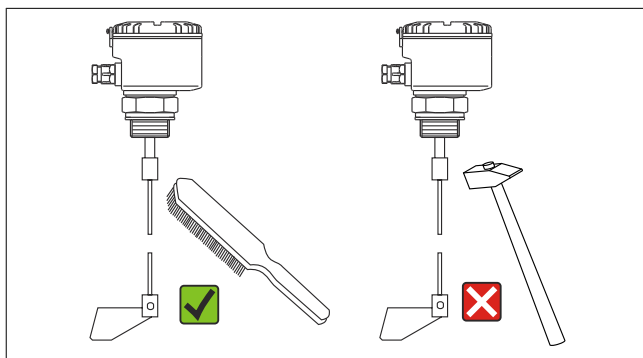
#### Raspored priključaka



4 Dodjela terminala prekidača razine točke

Simbol	Opis
⊕	Zaštitno uzemljenje
N	Napajanje: N (AC), - (DC)
L1	Napajanje: L1 (AC), + (DC)
41	Normalno zatvoren kontakt
42	Prijelazni kontakt

### Održavanje



5 Uklanjanje zgrušavanja

### Ime i adresa proizvođača

Naziv proizvođača:	Endress+Hauser Wetzlar GmbH + Co. KG
--------------------	--------------------------------------

Simbol	Opis
43	Normalno otvoren kontakt

#### Opskrbni napon

- 20 do 28 V<sub>DC</sub>, I<sub>maks.</sub> = 66 mA
- 24 V<sub>AC</sub> ±10%, 50/60 Hz, maks. 4,5 VA
- 48 V<sub>AC</sub> ±10%, 50/60 Hz, maks. 4,5 VA
- 115 V<sub>AC</sub> ±10%, 50/60 Hz, maks. 4,5 VA
- 230 V<sub>AC</sub> ±10%, 50/60 Hz, maks. 4,5 VA

#### Potrošnja energije

AC	P < 4,5 VA
DC	P < 3,5 W

#### Prihvatanje struje

DC	I <sub>maks.</sub> ≤ 66 mA
----	----------------------------

#### Ulazi kabela

PG 13,5 ulaznica za promjer kabela 7 do 11 mm (0.28 do 0.43 in)

#### Priključci

- Priključni terminal 2,5 mm<sup>2</sup> (14 AWG), kruti
- 1,5 mm<sup>2</sup> (16 AWG), kabel s krajnjom ferulom

#### Čišćenje

Za čišćenje uređaja može se koristiti čista suha krpa.

Adresa proizvođača:	Obere Wank 1, D-87484 Nesselwang ili <a href="http://www.endress.com">www.endress.com</a>
---------------------	---

---