



Kortfattad bruksanvisning Soliswitch FTE30

Nivåvakt



Dessa kortfattade användarinstruktioner ersätter inte användarinstruktionerna som hör till enheten. Mer information finns i användarinstruktionerna och tilläggsdokumentationen.

Dokumentation för samtliga enhetsversioner hittar du på:

- Internet: www.endress.com/deviceviewer
- Smarttelefon/surfplatta: Endress+Hauser Operations App

Allmänna säkerhetsinstruktioner

Krav på personal

Personalen måste uppfylla följande krav för relevant uppgift:

- ▶ De ska vara utbildade, kvalificerade specialister som är behöriga för den här specifika funktionen och uppgiften.
- ▶ De ska vara auktoriserade av anläggningens ägare/operatör.
- ▶ De ska ha god kännedom om lokala/nationella förordningar.
- ▶ Innan arbetet startas ska de ha läst och förstått instruktionerna i manualen och tilläggsdokumentationen, liksom certifikaten (beroende på applikation).
- ▶ De ska följa anvisningarna och efterleva grundläggande villkor.

Avsedd användning

- Enheten är en nivåvakt för specificerade bulkmaterial.
- Enheten är konstruerad för fältmontage.
- Säker drift garanteras endast vid beaktande av användarinstruktionerna.
- Använd enheten endast inom det tillåtna temperaturområdet.

Skadeståndsskyldighet för produkten: Tillverkaren tar inget ansvar för skador som uppstår genom icke-avsedd användning och genom användning som inte följer anvisningarna i denna handbok.

Montering

Monteringskrav

Tilläggsutrustning

- Ledad paddel (tillval eller kan beställas som tillbehör)
Paddeln är ledad för att underlätta installation av enheten med hjälp av en installationskoppling. Eftersom paddeln är fjäderbelastad öppnas den automatiskt igen inne i silon. Det är alltid möjligt att avlägsna enheten. Den ledade paddeln kan monteras både med fast axel och med förlängd lina.
- Väderskydd (tillbehör)
Vid installation av enheten kan väderskyddet enkelt monteras samtidigt. Vid användning utomhus skyddar det enheten mot extrema klimatförhållanden, t.ex. mot hagelstorm när det används på taket till en silo.

Omgivningstemperatur

-20 ... +60 °C (-4 ... +140 °F)

Förvaringstemperatur

-20 ... +60 °C (-4 ... +140 °F)

Höjd över havet

Arbets säkerhet

Vid arbete på och med enheten:

- ▶ Bär personlig skyddsutrustning enligt nationella föreskrifter.

Drifts säkerhet

Skador på enheten!

- ▶ Använd enheten endast om den är i korrekt tekniskt skick och under felsäkra villkor.
- ▶ Operatören ansvarar för störningsfri drift av enheten.

Produktsäkerhet

Denna mätenhet är utformad enligt god teknisk praxis för att uppfylla moderna och avancerade säkerhetskrav. Den har testats och har lämnat fabriken i ett skick där den är säker att använda.

Den uppfyller allmänna säkerhetsstandarder och lagstadgade krav. Den uppfyller också de EU-direktiv som står på den enhetspecifika EU-försäkran om överensstämmelse. Tillverkaren bekräftar detta genom CE-märkningen.

Upp till 2 000 m (6 560 ft) över havet.

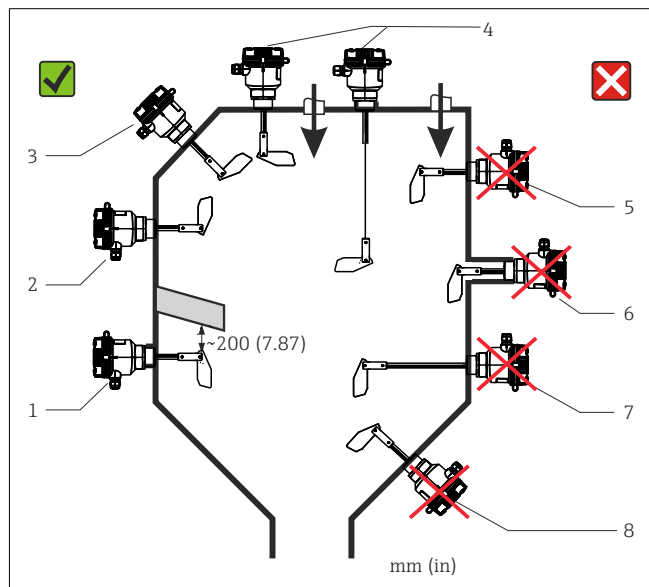
Skyddsklass

IP 65 med stängd kåpa

Föroreningsgrad

Föroreningsgrad 2

Monteringsställe



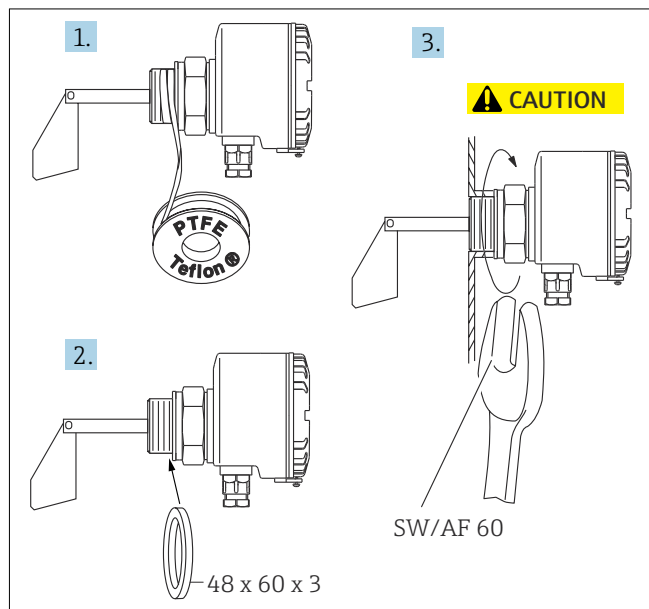
1 Korrekt och felaktig monteringsriktning för enheten

- 1 Från sidan med skydd mot fallande material
- 2 Från sidan
- 3 Vinklat ovanifrån
- 4 Vertikalt ovanifrån
- 5 I materialets flödesriktning
- 6 Installationsanslutning för lång
- 7 Horisontellt med en axel längre än >300 mm (11,8 in)
- 8 Vinklat nedifrån

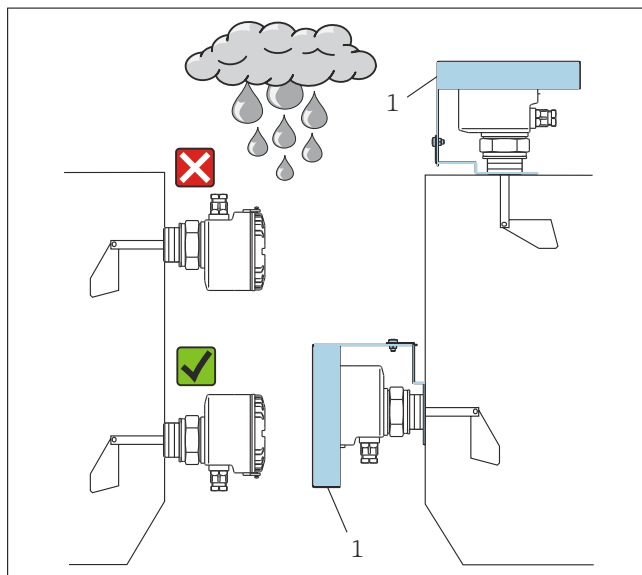
OBS

Enheten kan skadas om den hanteras felaktigt vid installationen

- Vrid inte på huset för att dra åt processanslutningen. När processanslutningen har dragits åt går det att justera huset så att kabelgångarna pekar nedåt.



2 Montera enheten



3 Vrida huset till rätt position

1 Montering med skyddskåpa

Särskilda monteringsanvisningar

Belastning av axeln från sidan

max. 60 N

Belastning av linan

max. 1 500 N

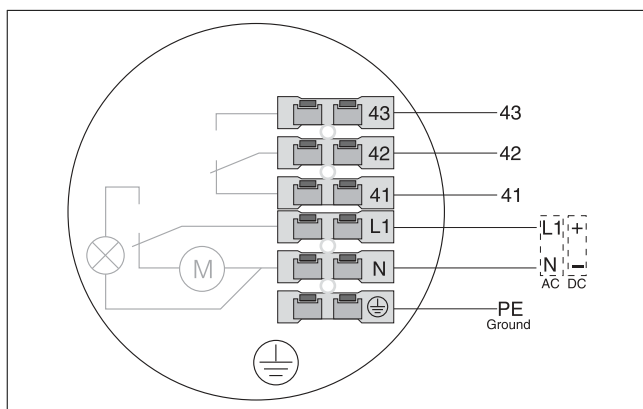
Mekanisk belastning av ljusindikator (tillval)

Ljusindikatorn (tillval) måste skyddas mot mekanisk belastning (slagenergi > 1 J).

Elanslutning

Anslutningskrav

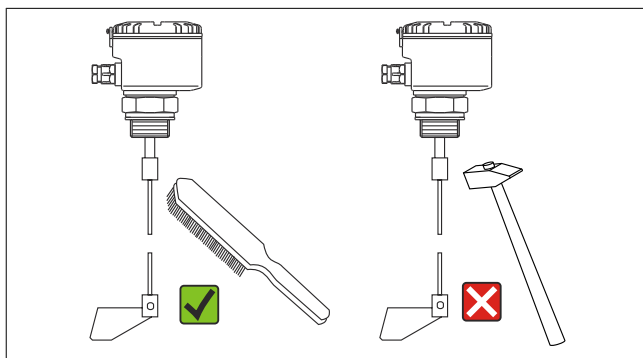
Plintadressering



4 Plintadressering för nivåvakt

Symbol	Beskrivning
⊕	Skyddsjord
N	Strömanslutning: N (AC), - (DC)
L1	Power connection: L1 (AC), + (DC)
41	Normalt sluten kontakt
42	Växlande kontakt

Underhåll



5 Borttagning av hård bottensatsbildning

Tillverkarens namn och adress

Tillverkarens namn:	Endress+Hauser Wetzer GmbH + Co. KG
---------------------	-------------------------------------

Symbol	Beskrivning
43	Normalt öppen kontakt

Matningsspänning

- 20 ... 28 V_{DC}, I_{max} = 66 mA
- 24 V_{AC} ±10 %, 50/60 Hz, max. 4,5 VA
- 48 V_{AC} ±10 %, 50/60 Hz, max. 4,5 VA
- 115 V_{AC} ±10 %, 50/60 Hz, max. 4,5 VA
- 230 V_{AC} ±10 %, 50/60 Hz, max. 4,5 VA

Effektförbrukning

AC	P < 4,5 VA
DC	P < 3,5 W

Strömförbrukning

DC	I _{max} ≤ 66 mA
----	--------------------------

Kabelingångar

PG 13.5 kabelförskruvning för kabeldiameter 7 ... 11 mm (0,28 ... 0,43 in)

Plintar

- Klämplint 2,5 mm² (14 AWG), fast
- 1,5 mm² (16 AWG) lina med kabelhylsa

Rengöring

Använd en ren och torr trasa för att rengöra enheten.
