



Hurtigveiledning Soliswitch FTE30

Nivåbryter



Disse hurtigveiledningene er ikke en erstatning for bruksanvisningen som gjelder enheten. Du finner detaljert informasjon i bruksanvisningen og tilleggsdokumentasjonen.

Tilgjengelig for alle enhetsversjoner via:

- Internett: www.endress.com/deviceviewer
- Smarttelefon/nettbrett: Endress+Hauser Operations-app

Grunnleggende sikkerhetsanvisning

Krav til personellet

Følgende krav stilles til personalet:

- ▶ Opplærte, kvalifiserte spesialister må ha en relevant kvalifikasjon for denne spesifikke funksjon og oppgave.
- ▶ Er autorisert av anleggets eier/operatør.
- ▶ Er kjent med føderale/nasjonale bestemmelser.
- ▶ Før du starter arbeidet, må du lese og forstå anvisningene i håndboken og tilleggsdokumentasjon, så vel som sertifikatene (avhengig av bruksområdet).
- ▶ Følg anvisninger og overhold grunnleggende betingelser.

Tiltenkt bruk

- Enheten er en punktnivåbryter for nærmere angitte faste stoffer.
- Enheten er beregnet på montering i felten.
- Sikker drift er kun garantert hvis bruksanvisningen leses og følges.
- Enheten må kun brukes i det angitte prosessstemperaturområdet.

Produktansvar: Produsenten påtar seg ikke ansvar for skader som skyldes feil bruk, eller at anvisningene i denne håndboken har ikke blitt fulgt.

Montering

Monteringskrav

Tilleggsutstyr

- Hengslet roterende padel (kan bestilles som ekstrautstyr)
Padelen er hengslet for enklere installasjon av enheten ved hjelp av en installasjonskobling. Ettersom den er fjærbelastet, åpnes padelen igjen automatisk inne i siloen. Det er alltid mulig å fjerne enheten. Den hengslede padelen kan monteres både i versjoner med massiv aksel og tau.
- Beskyttelsesdeksel (tilbehør)
Når enheten installeres, kan beskyttelsesdekselet lett monteres samtidig. Det beskytter enheten ved utendørs bruk mot ekstreme værforhold, f.eks. haglstorm når det brukes på taket av en silo.

Omgivelsestemperatur

-20 – +60 °C (-4 – +140 °F)

Oppbevaringstemperatur

-20 – +60 °C (-4 – +140 °F)

Høyde over havet

Arbeidssikkerhet

Når du arbeider på og med enheten:

- ▶ Bruk personlig verneutstyr i samsvar med nasjonale bestemmelser.

Driftssikkerhet

Skade på enheten!

- ▶ Enheten må bare brukes når den er i god teknisk og feilsikker stand.
- ▶ Operatøren har ansvar for at driften foregår uten interferens.

Produktsikkerhet

Denne måleenheten er utformet i samsvar med god teknisk praksis for å oppfylle moderne sikkerhetskrav, har blitt testet og ble sendt fra fabrikk i en driftsikker tilstand.

Den er i samsvar med generelle sikkerhetsstandarder og oppfylder lovpålagte krav. Den er også i samsvar med EU-direktivene oppført i den enhetsspesifikke EU-samsvarserklæringen. Produsenten bekrefter dette ved å påføre CE-merket på enheten.

Opp til 2 000 m (6 560 ft) over havnivå

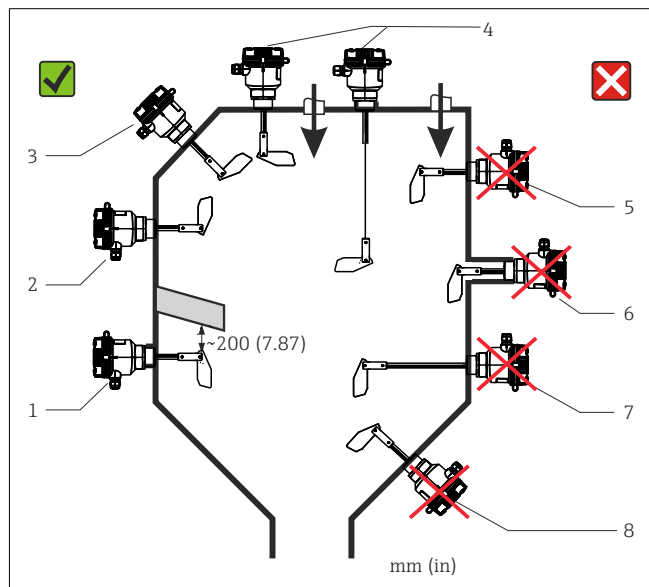
Kapslingsgrad

IP 65 med lukket deksel

Forurensningsgrad

Forurensningsgrad 2

Monteringssted



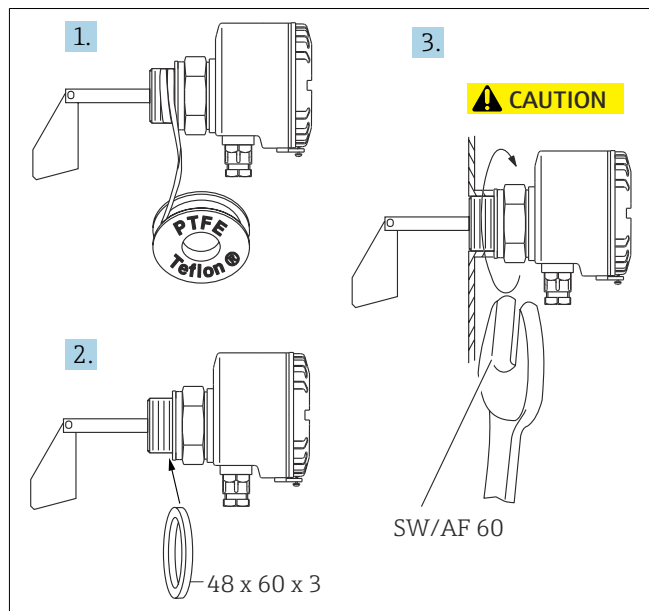
1 Riktig og feil innretning av enheten

- 1 Fra siden med beskyttelsesdeksel mot fallende faststoffer
- 2 Fra siden
- 3 Vinklet fra oversiden
- 4 Vertikal fra oversiden
- 5 I faststoffenes strømningsretning
- 6 Installasjonskobling for lang
- 7 Horizontal med aksellengde >300 mm (11,8 in)
- 8 Vinklet fra undersiden

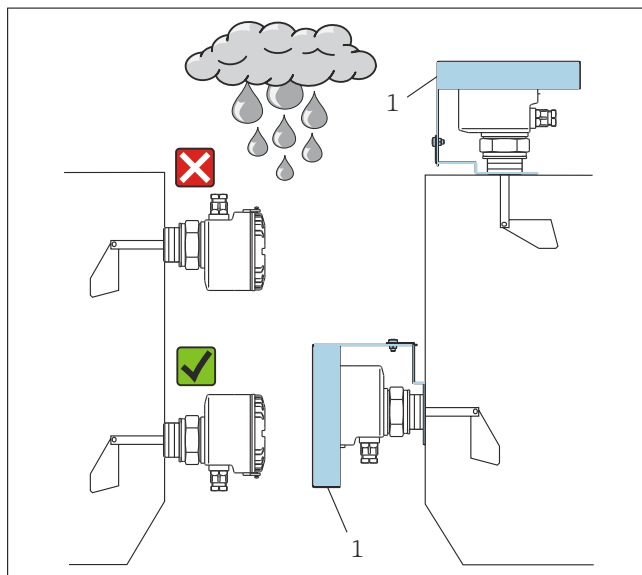
LES DETTE

Enheten kan bli skadet hvis den håndteres uriktig under installasjon

- ▶ Ikke dreie huset for å stramme prosesstilkoblingen. Straks prosesstilkoblingen er strammet, kan huset innrettes slik at kabelinnføringene peker nedover.



2 Montere enheten



3 Dreie huset til riktig posisjon

1 Montering med beskyttelsesdeksel

Særlige monteringsanvisninger

Sidelast på akselen

Maks. 60 N

Last på tauet

Maks. 1500 N

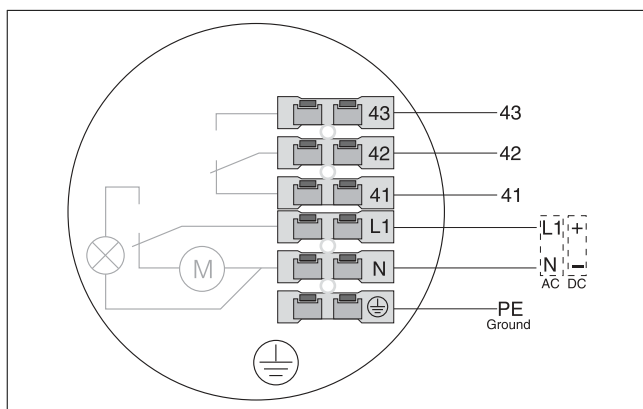
Mekanisk last av valgfri signallampe

Den valgfrie signallampen må beskyttes mot mekanisk belastning (slagenergi >1 J).

Elektrisk tilkobling

Tilkoblingskrav

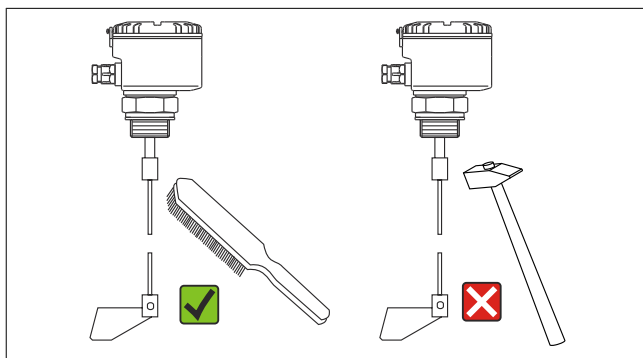
Klemmetilordning



4 Nivåbryterens klemmetilordning

Symbol	Beskrivelse
⊕	Beskyttelsesjording
N	Strømtilkobling: N (AC), - (DC)
L1	Strømtilkobling: L1 (AC), + (DC)
41	Normalt lukket kontakt
42	Omkoblingskontakt

Vedlikehold



5 Fjerning av kakedannelse

Produsentens navn og adresse

Navn på produsent:	Endress+Hauser Wetzer GmbH + Co. KG
--------------------	-------------------------------------

Symbol	Beskrivelse
43	Normalt åpen kontakt

Forsyningsspenning

- 20 – 28 V_{DC}, I_{max} = 66 mA
- 24 V_{AC} ±10 %, 50/60 Hz, maks. 4,5 VA
- 48 V_{AC} ±10 %, 50/60 Hz, maks. 4,5 VA
- 115 V_{AC} ±10 %, 50/60 Hz, maks. 4,5 VA
- 230 V_{AC} ±10 %, 50/60 Hz, maks. 4,5 VA

Strømforbruk

AC	P < 4,5 VA
DC	P < 3,5 W

Strømforbruk

DC	I _{max} ≤ 66 mA
----	--------------------------

Kabelinnføringer

PG 13.5 kabelgjennomføring for kabeldiameter 7 – 11 mm (0.28 – 0.43 in)

Klemmer

- Pluggbar klemme 2,5 mm² (14 AWG), massiv
- 1,5 mm² (16 AWG) leder med endehylse

Rengjøring

Du kan bruke en ren, tørr klut til å rengjøre enheten.
