



사용 설명서 요약 Soliswitch FTE30

포인트 레벨 스위치



본 사용 설명서(요약본)는 기기 사용 설명서를 대체하지 않습니다.
자세한 정보는 사용 설명서와 추가 문서를 참조하십시오.

모든 기기 버전에 대해 제공:

- 인터넷: www.endress.com/deviceviewer
- 스마트폰/태블릿: Endress+Hauser Operations App

기본 안전 지침

작업자 준수사항

작업자는 다음과 같은 작업별 요건을 충족해야 합니다.

- ▶ 일정 교육을 받은 전문가가 기능 및 작업에 대한 자격을 보유해야 함
- ▶ 설비 소유자 및 작업자의 승인을 받아야 함
- ▶ 연방 및 국가 규정을 숙지하고 있어야 함
- ▶ 작업을 시작하기 전에 작업 내용에 따라 매뉴얼과 보조 자료 및 인증서에 나온 지침을 읽고 숙지해야 함
- ▶ 지침을 준수하고 기본 조건을 충족해야 함

용도

- 이 기기는 특정 본체를 위한 포인트 레벨 스위치입니다.
- 이 기기는 현장 설치용으로 설계되었습니다.
- 사용 설명서를 준수하는 경우에만 안전한 작동이 보장됩니다.
- 허용된 온도 범위에서만 기기를 작동하십시오.

제조물 책임: 제조사는 지정되지 않은 용도로 사용하고 이 설명서의 지침을 준수하지 않아 발생한 피해에 대해 어떠한 책임도 지지 않습니다.

설치

설치 요구사항

추가 장비

- 경첩식 회전 패들(옵션 또는 액세서리로 주문 가능)
이 패들에는 경첩이 달려 있어 설치 커플링을 사용해 기기를 더 쉽게 설치할 수 있습니다. 스프링이 장착되어 있어서 사이로 내부에서 패들이 자동으로 다시 열립니다. 기기 제거는 언제든지 가능합니다. 일체형 샤프트 버전과 로프 확장 버전 모두에 이 경첩식 패들을 설치할 수 있습니다.
- 보호 커버(액세서리)
기기를 설치할 때 보호 커버를 함께 설치할 수 있습니다. 사이로 지붕 등 실외에서 사용할 때 우박과 같은 극한의 기후 조건으로부터 기기를 보호합니다.

외기 온도

-20~+60 °C (-4~+140 °F)

보관 온도

-20~+60 °C (-4~+140 °F)

고도

해발 최대 2 000 m (6 560 ft)

작업장 안전

기기 작업 시:

- ▶ 국가 규정에 따라 필수 보호 장비를 착용하십시오.

작동 안전

기기 손상!

- ▶ 적절한 기술적 조건 및 이중 안전(fail-safe) 조건에서만 기기를 작동하십시오.
- ▶ 기기의 무간섭 작동은 오퍼레이터의 책임입니다.

제품 안전

이 기기는 최신 안전 요건을 충족시키기 위해 우수한 엔지니어링 관행에 따라 설계 및 테스트되었으며, 작동하기에 안전한 상태로 공장에서 출하되었습니다.

일반 안전 기준 및 법적 요건을 충족합니다. 기기별 EC 적합성 선언에 나온 EC 지침도 준수합니다. 제조사는 이를 확인하는 CE 마크를 기기에 부착합니다.

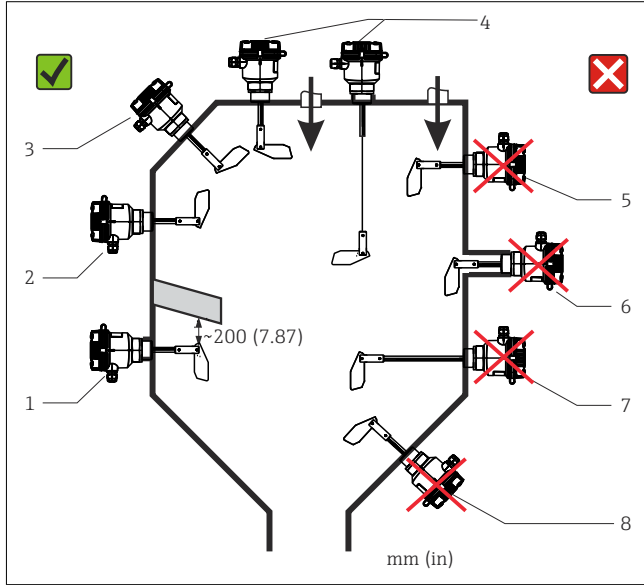
방진방수 등급

커버를 닫았을 때 IP 65

오염도

오염도 2

설치 장소



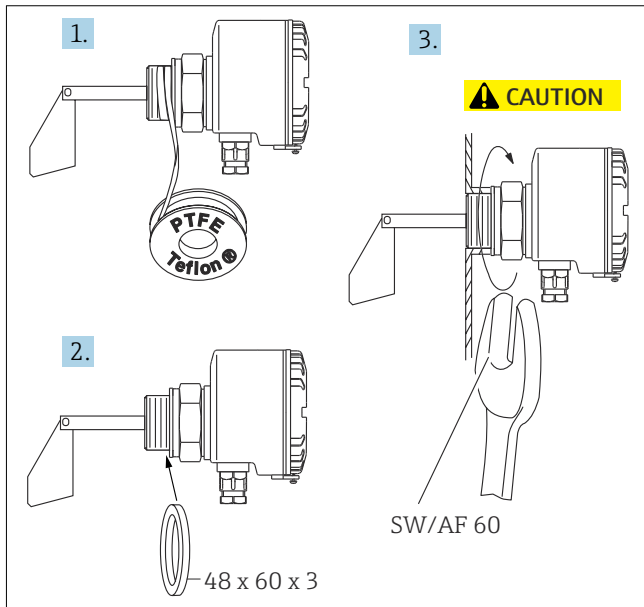
1 계기의 올바른 방향과 잘못된 방향

- 1 떨어지는 고체에 대한 보호 커버가 있는 상태에서 측면으로부터
- 2 측면으로부터
- 3 위로부터 비스듬히
- 4 위로부터 수직으로
- 5 고체 유량 방향으로
- 6 설치 커플링이 너무 길
- 7 샤프트 길이가 300 mm (11,8 in)보다 큰 경우 수평으로
- 8 아래로부터 비스듬히

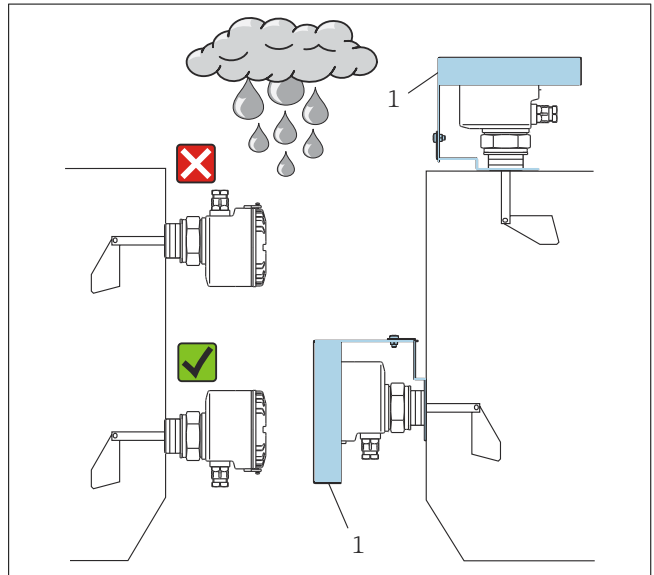
주의

설치 중에 계기를 잘못 취급하면 계기가 손상될 수 있습니다.

- ▶ 프로세스 연결부를 조이기 위해 하우징을 돌리지 마십시오. 프로세스 연결부를 조였으면 케이블 인입구가 아래를 향하도록 하우징을 정렬할 수 있습니다.



2 계기 설치



3 하우징을 올바른 위치로 회전

- 1 보호 커버와 함께 설치

특별 설치 지침

샤프트에 대한 측면 하중

최대 60 N

로프에 대한 하중

최대 1500 N

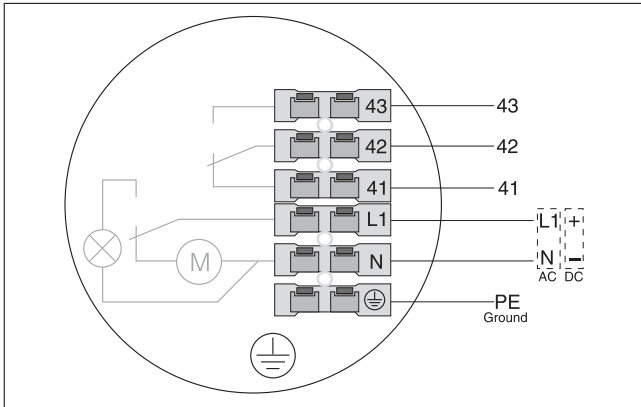
신호등(옵선)의 기계적 하중

기계적 응력으로부터 신호등(옵선)을 보호해야 합니다(충격 에너지 > 1 J).

전기 연결

연결 요구사항

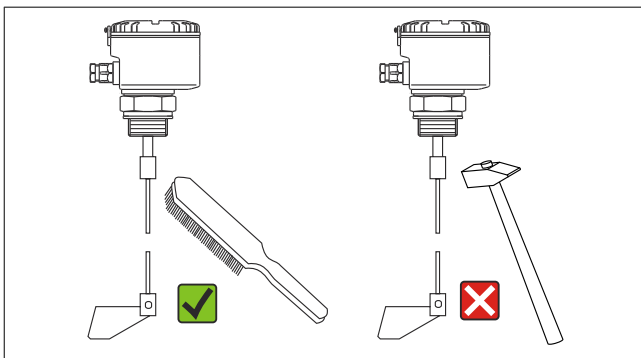
단자 할당



☐ 4 포인트 레벨 스위치의 단자 할당

기호	설명
⊕	보호 접지
N	전원 연결: N (AC), - (DC)
L1	전원 연결: L1 (AC), + (DC)
41	상시 닫힘 접점
42	전환 접점

유지보수



☐ 5 고형물 제거

제조사 이름 및 주소

제조사 이름:	Endress+Hauser Wetzler GmbH + Co. KG
---------	--------------------------------------

기호	설명
43	상시 열림 접점

공급 전압

- 20~28 V_{DC}, I_{max} = 66 mA
- 24 V_{AC} ±10%, 50/60 Hz, 최대 4.5 VA
- 48 V_{AC} ±10%, 50/60 Hz, 최대 4.5 VA
- 115 V_{AC} ±10%, 50/60 Hz, 최대 4.5 VA
- 230 V_{AC} ±10%, 50/60 Hz, 최대 4.5 VA

소비 전력

AC	P < 4.5 VA
DC	P < 3.5 W

소비 전류

DC	I _{max} ≤ 66 mA
----	--------------------------

케이블 인입구

케이블 직경 7~11 mm (0.28~0.43 in)용 PG 13.5 케이블 글랜드

단자

- 플러그인 단자 2.5 mm² (14 AWG), 단선
- 종단 페룰이 있는 1.5 mm² (16 AWG) 연선

세척

깨끗하고 마른 천을 사용해 계기를 닦을 수 있습니다.

제조사 주소:	Obere Wank 1, D-87484 Nesselwang or www.endress.com
---------	--
