



Rövid kezelési útmutató Soliswitch FTE30

Egyppontos szintkapcsoló



Ez a Rövid használati útmutató nem helyettesíti az eszközhöz tartozó Használati útmutatót. Részletes információk a Használati útmutatóban és a kiegészítő dokumentációban találhatóak.

Minden eszközváltozathoz elérhető innen:

- Internet: www.endress.com/deviceviewer
- Okostelefon/táblagép: Endress+Hauser Operations app

Alapvető biztonsági utasítások

A személyzetre vonatkozó követelmények

A személyzetnek az alábbi követelményeket kell teljesítenie a feladatai elvégzése érdekében:

- ▶ Szakképzett szakemberek, akik az adott feladathoz megfelelő szakképesítéssel rendelkeznek.
- ▶ Rendelkeznek az üzem tulajdonosának/üzemeltetőjének engedélyével.
- ▶ Ismerik a szövetségi/nemzeti szabályozásokat.
- ▶ A munka megkezdése előtt elolvassák és értelmezik az útmutató, a kiegészítő dokumentáció, valamint a tanúsítványok szerinti utasításokat (az alkalmazástól függően).
- ▶ Betartják az utasításokat és az alapvető feltételeket.

Rendeltetészerű használat

- A készülék egy egyppontos szintkapcsoló meghatározott ömlesztett szilárd anyagokhoz.
- Az eszközt terepi felszerelésre tervezték.
- A biztonságos üzemeltetés csak a Használati utasítások betartása esetén garantálható.
- Csak a megengedett hőmérsékleti tartományban működtesse az eszközt.

Termékszavatosság: A gyártó nem vállal felelősséget a nem rendeltetészerű használatból és a jelen kézikönyvben leírt utasítások be nem tartásából eredő károkért.

Felszerelés

Felszerelési követelmények

Kiegészítő felszerelés

- Csuklós forgólapát (opcionális vagy tartozékként rendelhető)
A lapát csuklóval rendelkezik az eszköz csatlakozóval történő könnyebb felszerelése érdekében. Mivel rugós terhelésű, a lapát automatikusan újra kinyílik a silóban. A készülék eltávolítása bármikor lehetséges. A csuklós lapát mind a tömörtengelyes, mind a kötél által hosszabbított változaton felszerelhető.
- Védőburkolat (tartozékok)
A készülék telepítésekor a védőburkolat egyidejűleg könnyen felszerelhető. Kültéri használat esetén megvédi a készüléket a szélsőséges éghajlati viszonyoktól, pl. jégeső ellen, ha egy siló tetején használják.

Környezeti hőmérséklet

-20 ... +60 °C (-4 ... +140 °F)

Tárolási hőmérséklet

-20 ... +60 °C (-4 ... +140 °F)

Munkahelyi biztonság

Az eszközön és az eszközzel végzett munkák esetén:

- ▶ Viseljen a nemzeti előírásoknak megfelelő egyéni védőfelszerelést.

Üzembiztonság

Az eszköz károsodása!

- ▶ Az eszközt csak megfelelő és üzembiztos műszaki állapotban működtesse.
- ▶ Az üzemeltető felel az eszköz zavartalan működéséért.

Termékbiztonság

Ez a mérőeszköz a jó műszaki gyakorlatnak megfelelően, a legmagasabb szintű biztonsági követelményeknek való megfelelés szerint lett kialakítva és tesztelve, ezáltal biztonságosan üzemeltethető állapotban hagyta el a gyárat.

Megfelel az általános biztonsági előírásoknak és a jogi követelményeknek. Az eszközszerkezet EU-megfelelőségi nyilatkozatban felsorolt EU-irányelveknek is megfelel. A gyártó ezt a CE-jelölés eszközön való feltüntetésével erősíti meg.

Magasság

2000 m (6560 ft) tengerszint feletti magasságig.

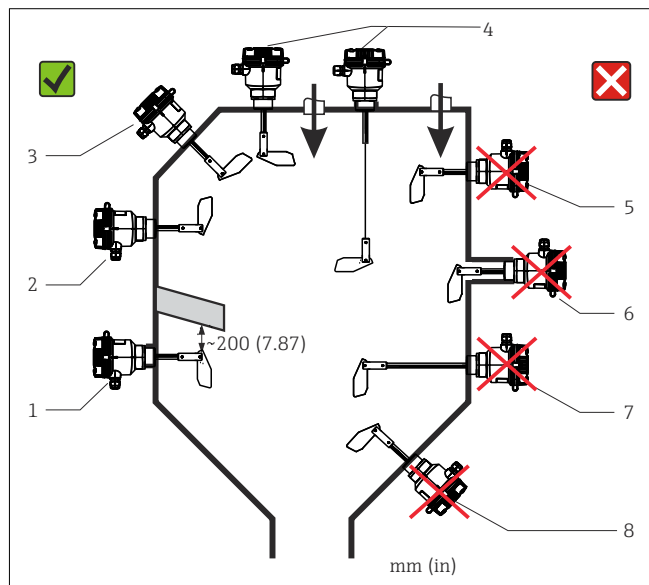
Védelmi fokozat

IP 65 zárt fedéllel

Szennyezés mértéke

Szennyezési fokozat: 2

Felszerelés helye



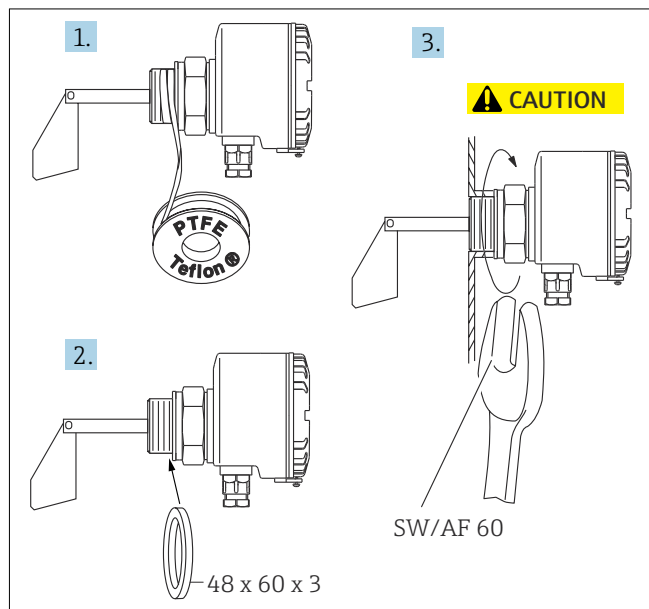
1 A készülék helyes és helytelen tájolása

- 1 Oldalról, a leeső szilárdanyagok ellen védőtetővel ellátva
- 2 Oldalról
- 3 Ferdén felülről
- 4 Felülről függőlegesen
- 5 A szilárd anyagok áramlási irányában
- 6 Túl nagy a csatlakoztatási távolság
- 7 Hossz tengely szerint vízszintesen > 300 mm (11,8 in)
- 8 Ferdén alulról

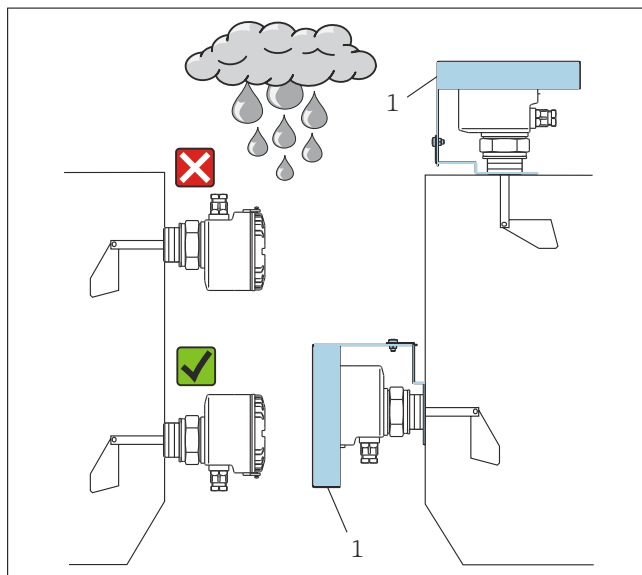
ÉRTESÍTÉS

A készülék károsodhat, ha a beépítés során nem megfelelően kezeli

- ▶ Ne forgassa el a házat a folyamatcsatlakozás meghúzásához. Miután a folyamatcsatlakoztatás meg lett húzva, a ház olyan módon igazítható, hogy a kábelbevezetések lefelé mutassanak.



2 Az eszköz felszerelése



3 A ház megfelelő helyzetbe forgatása

- 1 Felszerelés védőburkolattal

Speciális szerelési utasítások

A tengelyre jutó oldalirányú terhelés

Max. 60 N

A kötéltre jutó terhelés

Max. 1 500 N

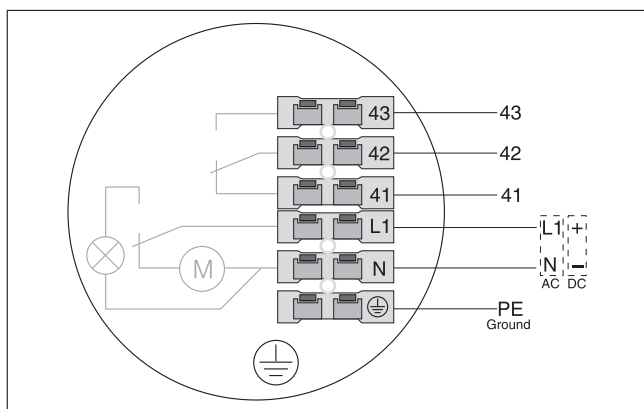
Optionális jelzőlámpa mechanikus terhelése

Az opcionális jelzőlámpát védeni kell a mechanikai igénybevétel ellen (becsapódási energia > 1 J).

Elektromos csatlakozás

Csatlakozási követelmények

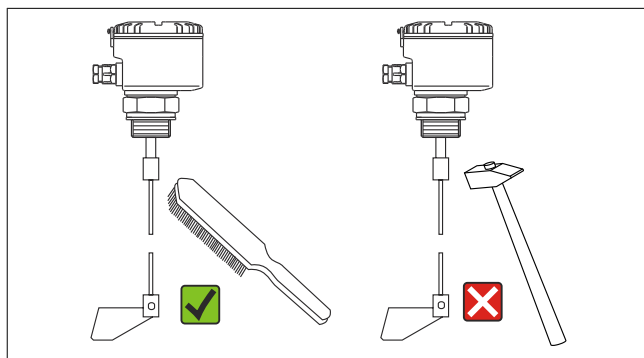
Kapocskiosztás



4 Az egyponτος szintkapcsoló kapocskiosztása

Szimbólum	Leírás
⊕	Védőföldelés
N	Tápcsatlakozás: N (AC), - (DC)
L1	Tápcsatlakozás: L1 (AC), + (DC)
41	Normálisan zárt érintkezés
42	Váltóérintkező

Karbantartás



5 Lerakódás eltávolítása

A gyártó neve és címe

A gyártó neve:	Endress+Hauser Wetzer GmbH + Co. KG
----------------	-------------------------------------

Szimbólum	Leírás
43	Normálisan nyitott érintkezés

Tápfeszültség

- 20 ... 28 V_{DC}, I_{max} = 66 mA
- 24 V_{AC} ±10%, 50/60 Hz, max. 4,5 VA
- 48 V_{AC} ±10%, 50/60 Hz, max. 4,5 VA
- 115 V_{AC} ±10%, 50/60 Hz, max. 4,5 VA
- 230 V_{AC} ±10%, 50/60 Hz, max. 4,5 VA

Energiafogyasztás

AC	P < 4.5 VA
DC	P < 3.5 W

Áramfelvétel

DC	I _{max} ≤ 66 mA
----	--------------------------

Kábelbemenetek

PG 13,5 kábeltömszelence 7 ... 11 mm (0.28 ... 0.43 in) átmérőjű kábelhez

Kapcsok

- Dugaszolható csatlakozó 2,5 mm² (14 AWG), tömör
- 1,5 mm² (16 AWG) szál érvéghüvellyel

Tisztítás

Egy tiszta, száraz ruhával lehet tisztítani az eszközt.
