



## Instrucțiuni succinte de utilizare Soliswitch FTE30

Comutator de nivel punctual



Aceste instrucțiuni de operare sintetizate nu înlocuiesc instrucțiunile de operare aferente dispozitivului. Informații detaliate pot fi găsite în instrucțiunile de operare și în documentația suplimentară.

Disponibilitate pentru toate versiunile de dispozitive pe:

- Internet: [www.endress.com/deviceviewer](http://www.endress.com/deviceviewer)
- Smartphone/tabletă: aplicația Endress+Hauser Operations

### Instrucțiuni de siguranța de bază

#### Cerințe pentru personal

Personalul trebuie să îndeplinească următoarele cerințe:

- ▶ Specialiștii instruiți calificați trebuie să aibă o calificare relevantă pentru această funcție și sarcină specifică.
- ▶ Sunt autorizați de către proprietarul/operatorul unității.
- ▶ Sunt familiarizați cu reglementările federale/naționale.
- ▶ Înainte de a începe activitatea, citiți și încercați să înțelegeți instrucțiunile din manual și din documentația suplimentară, precum și certificatele (în funcție de aplicație).
- ▶ Urmați instrucțiunile și respectați condițiile de bază.

#### Utilizarea prevăzută

- Dispozitivul este un comutator de nivel punctual pentru substanțe solide în vrac specifice.
- Dispozitivul este destinat montării pe teren.
- Funcționarea în condiții de siguranță este garantată numai dacă se respectă instrucțiunile de operare.
- Utilizați dispozitivul numai în intervalul de temperatură permis.

**Răspunderea pentru produs:** Producătorul nu își asumă responsabilitatea pentru deteriorările care rezultă din utilizarea neprevăzută și din nerespectarea instrucțiunilor din acest manual.

### Montarea

#### Cerințele de montare

##### Echipament suplimentar

- Paletă rotativă articulată (opțională sau poate fi comandată ca accesoriu)  
Paleta este articulată pentru instalarea mai ușoară a dispozitivului cu un cuplaj de instalare. Deoarece este dotată cu resort, paleta se deschide din nou automat în interiorul silozului. Demontarea dispozitivului este întotdeauna posibilă. Paleta articulată poate fi montată atât pe versiunea cu arbore solid, cât și pe versiunea extinsă cu cablu.
- Capac de protecție (accesoriu)  
Atunci când instalați dispozitivul, capacul de protecție poate fi montat cu ușurință în același timp. Acesta protejează dispozitivul montat în exterior împotriva condițiilor climatice extreme, de exemplu, furtună cu grindină, atunci când este utilizat pe acoperișul unui siloz.

##### Temperatură ambiantă

-20 la +60 °C (-4 la +140 °F)

##### Temperatură de depozitare

-20 la +60 °C (-4 la +140 °F)

#### Siguranța la locul de muncă

Pentru intervențiile asupra dispozitivului și lucrul cu dispozitivul:

- ▶ Purtați echipamentul individual de protecție necesar în conformitate cu reglementările naționale.

#### Siguranța operațională

Pericol de deteriorare a dispozitivului!

- ▶ Utilizați dispozitivul numai în stare tehnică corespunzătoare și cu protecție intrinsecă.
- ▶ Operatorul este responsabil pentru funcționarea fără interferențe a dispozitivului.

#### Siguranța produsului

Dispozitivul de măsurare este proiectat în conformitate cu buna practică tehnologică pentru a respecta cele mai recente cerințe de siguranță; acesta a fost testat, iar la ieșirea din fabrică, starea acestuia asigură funcționarea în condiții de siguranță.

Acesta îndeplinește standardele de siguranță și cerințele legale generale. De asemenea, acesta este în conformitate cu directivele UE menționate în declarația de conformitate UE specifică dispozitivului. Producătorul confirmă acest fapt prin aplicarea marcatului CE pe dispozitiv.

##### Altitudine

Până la 2.000 m (6.560 ft) deasupra nivelului mării.

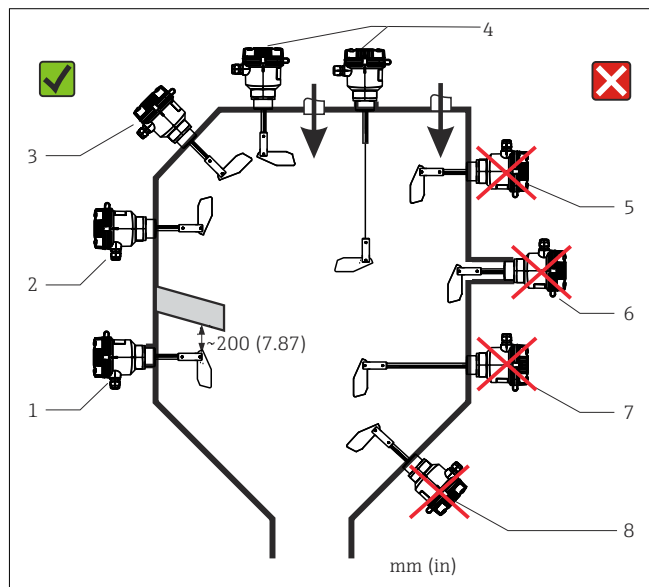
##### Grad de protecție

IP 65 cu capacul închis

##### Grad de poluare

Grad de poluare: 2

## Locația de montare



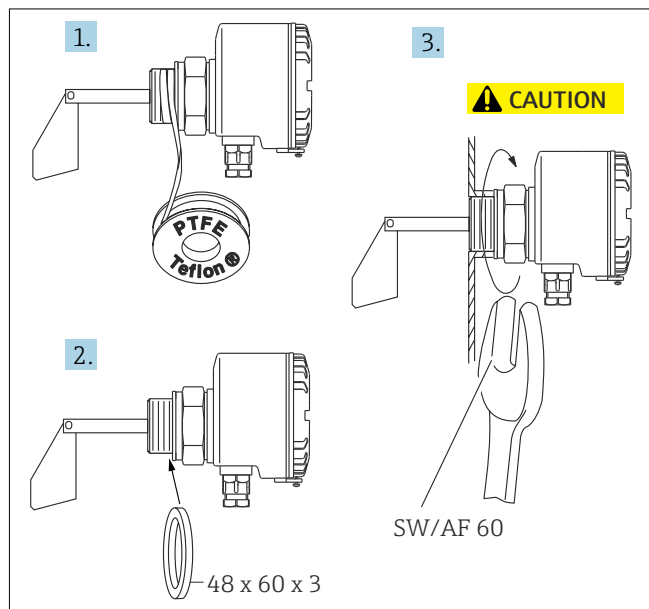
1 Orientarea corectă și incorectă a dispozitivului

- 1 Din lateral cu capac de protecție împotriva căderii solidelor
- 2 Din lateral
- 3 Unghiular de sus
- 4 Vertical de sus
- 5 În direcția de curgere a solidelor
- 6 Cuplaj de instalare prea lung
- 7 Orizontal, cu lungimea arborelui > 300 mm (11,8 in)
- 8 Unghiular de jos

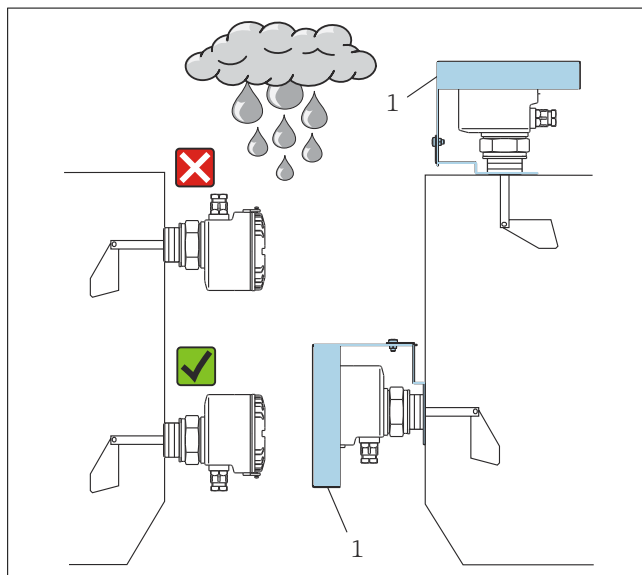
### NOTĂ

#### Dispozitivul se poate deteriora dacă este manevrat incorect la instalare

- ▶ Nu rotiți carcasa pentru a strânge conexiunea de proces. După ce conexiunea de proces a fost strânsă, carcasa poate fi aliniată pentru ca intrările cablului să fie orientate în jos.



2 Montarea dispozitivului



3 Rotirea carcasei în poziția corespunzătoare

1 Montare cu capac de protecție

## Instrucțiuni de montare speciale

### Sarcină laterală pe arbore

Max. 60 N

### Sarcină pe cablu

Max. 1 500 N

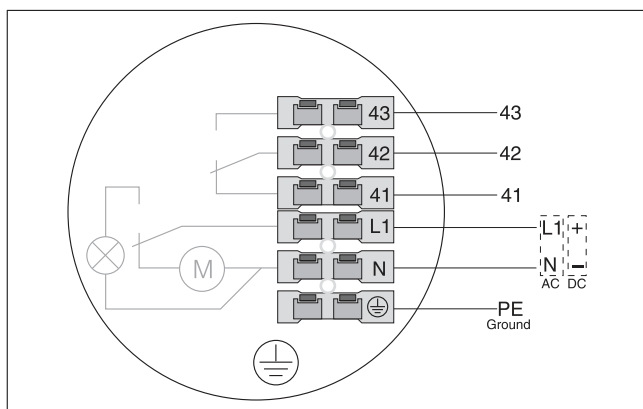
### Sarcină mecanică a lămpii de semnalizare opțională

Lampa de semnalizare opțională trebuie protejată împotriva solicitării mecanice (energie de impact > 1 J).

## Conexiune electrică

### Cerințe de conectare

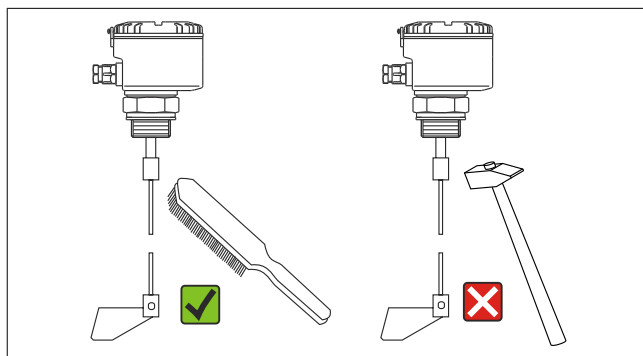
#### Alocarea bornelor



4 Alocarea bornelor la comutatorul de nivel punctual

Simbol	Descriere
⊕	Împământare de protecție
N	Conexiune electrică: N (c.a.), - (c.c.)
L1	Conexiune electrică: L1 (c.a.), + (c.c.)
41	Contact normal închis
42	Contact de comutare

## Întreținerea



5 Eliminarea sedimentelor

## Numele și adresa producătorului

Numele producătorului:	Endress+Hauser Wetzler GmbH + Co. KG
------------------------	--------------------------------------

Simbol	Descriere
43	Contact normal deschis

#### Tensiunea de alimentare

- 20 la 28 V<sub>DC</sub>, I<sub>max</sub> = 66 mA
- 24 V<sub>AC</sub> ±10%, 50/60 Hz, max. 4,5 VA
- 48 V<sub>AC</sub> ±10%, 50/60 Hz, max. 4,5 VA
- 115 V<sub>AC</sub> ±10%, 50/60 Hz, max. 4,5 VA
- 230 V<sub>AC</sub> ±10%, 50/60 Hz, max. 4,5 VA

#### Consumul de putere

c.a.	P < 4,5 VA
c.c.	P < 3,5 W

#### Consumul de curent

c.c.	I <sub>max</sub> ≤ 66 mA
------	--------------------------

#### Intrări de cablu

Presgarnitură de cablu PG 13.5 pentru un diametru al cablului de la 7 la 11 mm (0,28 la 0,43 in)

#### Borne

- Bornă de conectare de 2,5 mm<sup>2</sup> (14 AWG), solidă
- Fir de 1,5 mm<sup>2</sup> (16 AWG) cu manșon la capăt

#### Curățarea

Dispozitivul poate fi curățat cu o lavetă curată și uscată.

Adresa producătorului:	Obere Wank 1, D-87484 Nesselwang sau <a href="http://www.endress.com">www.endress.com</a>
------------------------	---

---