



## Instructions condensées Soliswitch FTE31

Détecteur de niveau



Les présentes instructions condensées ne se substituent pas au manuel de mise en service relatif à l'appareil. Pour les informations détaillées, consulter le manuel de mise en service et la documentation complémentaire.

Disponible pour toutes les versions d'appareil via :

- Internet : [www.endress.com/deviceviewer](http://www.endress.com/deviceviewer)
- Smartphone / tablette : Endress+Hauser Operations App

### Consignes de sécurité de base

#### Exigences imposées au personnel

Le personnel doit remplir les conditions suivantes dans le cadre de ses activités :

- ▶ Le personnel qualifié et formé doit disposer d'une qualification qui correspond à cette fonction et à cette tâche.
- ▶ Être habilité par le propriétaire / l'exploitant de l'installation.
- ▶ Être familiarisé avec les réglementations nationales.
- ▶ Avant de commencer le travail, avoir lu et compris les instructions du présent manuel et de la documentation complémentaire ainsi que les certificats (selon l'application).
- ▶ Suivre les instructions et respecter les conditions de base.

#### Utilisation conforme

- L'appareil est un détecteur de niveau pour les solides en vrac spécifiés.
- L'appareil est conçu pour un montage sur le terrain.
- Un fonctionnement sûr n'est garanti que si les instructions figurant dans le manuel de mise en service sont observées.
- Utiliser l'appareil dans la gamme de température autorisée.

**Responsabilité du fait des produits** : Le fabricant n'accepte aucune responsabilité pour les dommages résultant d'une utilisation non prévue et du non-respect des instructions de ce manuel.

### Montage

#### Conditions de montage

##### Équipement supplémentaire

Palette rotative articulée (en option ou peut être commandée comme accessoire)  
La palette est articulée pour faciliter le montage de l'appareil à l'aide d'un raccord de montage. Étant donné qu'elle est à ressort, la palette s'ouvre automatiquement à l'intérieur du silo. Le démontage de l'appareil est toujours possible. La palette articulée peut être montée dans la version avec arbre et dans la version à câble.



Le FTE31 peut uniquement être monté verticalement pour une longueur d'arbre < 300 mm (11,8 in).

##### Température ambiante

-20 ... +60 °C (-4 ... +140 °F)

##### Température de stockage

-20 ... +60 °C (-4 ... +140 °F)

#### Sécurité au travail

Lors des travaux sur et avec l'appareil :

- ▶ Porter l'équipement de protection individuelle requis conformément aux réglementations nationales.

#### Sécurité de fonctionnement

Endommagement de l'appareil !

- ▶ N'utiliser l'appareil que dans un état technique parfait et sûr.
- ▶ L'exploitant est responsable du fonctionnement sans défaut de l'appareil.

#### Sécurité du produit

Le présent appareil a été construit et testé d'après l'état actuel de la technique et les bonnes pratiques d'ingénierie, et a quitté nos locaux en parfait état.

Il répond aux normes générales de sécurité et aux exigences légales. Il est également conforme aux directives de l'UE énumérées dans la déclaration UE de conformité spécifique à l'appareil. Le fabricant le confirme en apposant la marque CE sur l'appareil.

#### Altitude

Jusqu'à 2 000 m (6 560 ft) au-dessus du niveau de la mer.

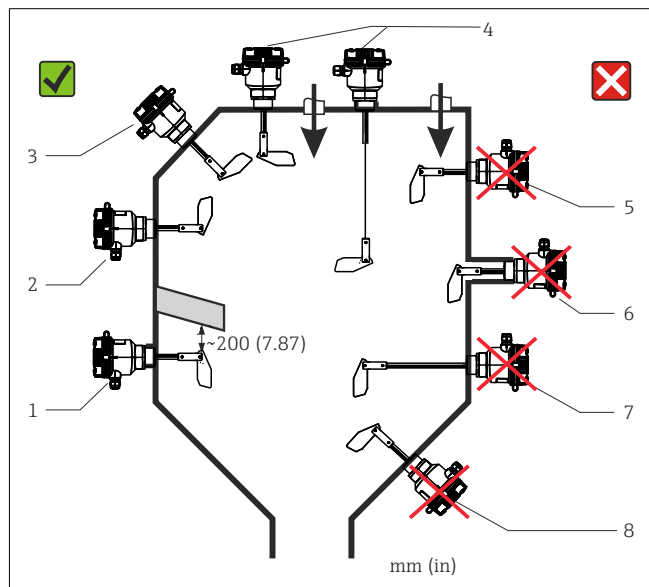
#### Indice de protection

IP 65 avec couvercle fermé

#### Degré de pollution

Degré de pollution 2

**Emplacement de montage**



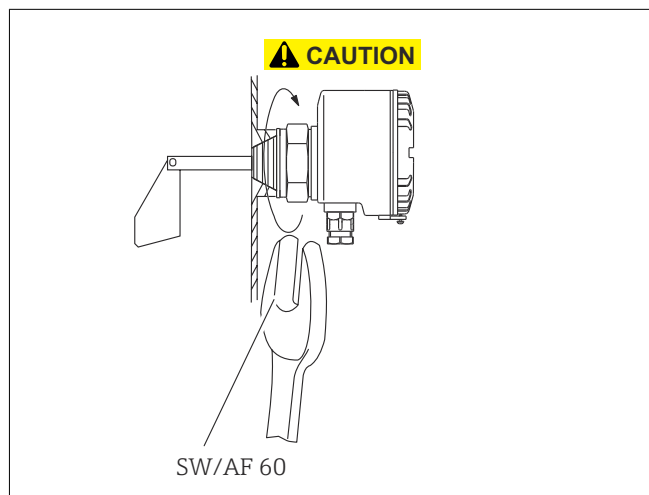
1 Position de montage correcte et incorrecte de l'appareil

- 1 Latéralement avec protection contre les chutes de solides
- 2 Latéralement
- 3 De façon inclinée par le haut
- 4 À la verticale par le haut
- 5 Dans la veine de produit
- 6 Avec un manchon à visser trop long
- 7 À l'horizontale avec une longueur d'arbre > 300 mm (11,8 in)
- 8 De façon inclinée par le bas

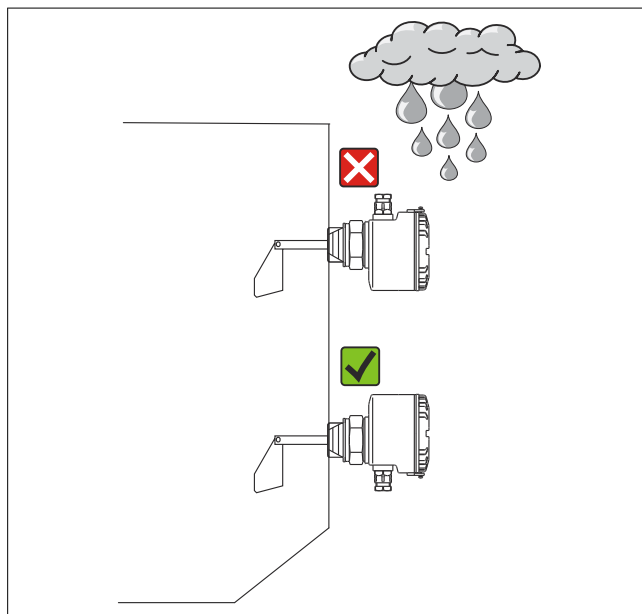
**AVIS**

**Risque de détérioration de l'appareil en cas de mauvaise manipulation lors de l'installation**

- ▶ Ne pas tourner le boîtier pour visser le raccord process. Une fois le raccord process vissé, le boîtier peut être orienté de sorte que les entrées de câble soient orientées vers le bas.



2 Montage de l'appareil



3 Tourner le boîtier dans la bonne position

**Instructions de montage spéciales**

**Contrainte latérale sur l'arbre**

Max. 60 N

**Charge de traction du câble**

Max. 1500 N

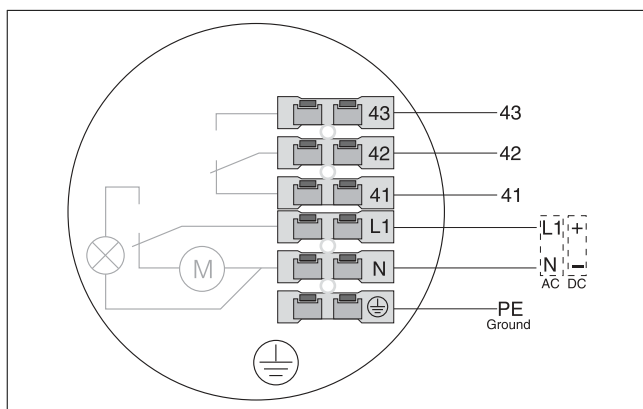
**Contrainte mécanique du témoin lumineux en option**

Le témoin lumineux en option doit être protégé contre les contraintes mécaniques (énergie d'impact > 1 J).

## Raccordement électrique

### Exigences de raccordement

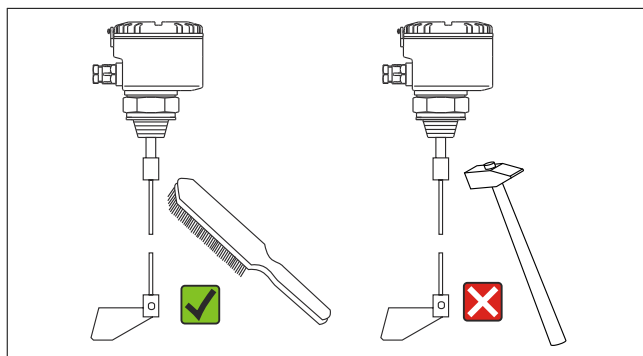
#### Affectation des bornes



4 Affectation des bornes du détecteur de niveau

Symbole	Description
⊕	Fil de terre
N	Raccordement électrique : N (AC), - (DC)
L1	Raccordement électrique : L1 (AC), + (DC)
41	Contact à ouverture
42	Contact inverseur

## Maintenance



5 Élimination de l'agglomération

## Nom et adresse du fabricant

Nom du fabricant :	Endress+Hauser Wetzler GmbH + Co. KG
--------------------	--------------------------------------

Symbole	Description
43	Contact à fermeture

#### Tension d'alimentation

- 20 ... 28 V<sub>DC</sub>, I<sub>max</sub> = 66 mA
- 24 V<sub>AC</sub> ±10 %, 50/60 Hz, max. 4,5 VA
- 48 V<sub>AC</sub> ±10 %, 50/60 Hz, max. 4,5 VA
- 115 V<sub>AC</sub> ±10 %, 50/60 Hz, max. 4,5 VA
- 230 V<sub>AC</sub> ±10 %, 50/60 Hz, max. 4,5 VA

#### Consommation électrique

AC	P < 4,5 VA
DC	P < 3,5 W

#### Consommation de courant

DC	I <sub>max</sub> ≤ 66 mA
----	--------------------------

#### Entrées de câble

Pièce de transition montée d'un trou fileté PG 13.5 vers un trou fileté NPT 1/2"

#### Bornes

- Borne enfichable 2,5 mm<sup>2</sup> (14 AWG), fil rigide
- 1,5 mm<sup>2</sup> (16 AWG) fil torsadé avec extrémité préconfectionnée

#### Nettoyage

Un chiffon propre et sec peut être utilisé pour nettoyer l'appareil.

---