



Kısa Çalıştırma Talimatları Soliswitch FTE31

Limit seviye sivici



Bu talimatlar Özet Kullanım Talimatlarıdır, cihaza ilişkin Kullanım Talimatlarının yerine geçmezler. Detaylı bilgiler Kullanım Talimatları ve ek dokümantasyon içerisinde yer alır.

Tüm cihaz versiyonları için kaynak:

- İnternet: www.endress.com/deviceviewer
- Akıllı telefon/tablet: Endress+Hauser Operations uygulaması

Temel güvenlik talimatları

Personel için gereksinimler

Personel, işleriyle ilgili şu gereksinimleri karşılamalıdır:

- ▶ Eğitimli kalifiye uzmanlar, bu işlev ve görev için gereken niteliklere ve ehliyete sahip olmalıdır.
- ▶ Tesis sahibi/operatörü tarafından yetkilendirilmiş olmalıdır.
- ▶ Ulusal yasal düzenlemeler konusunda bilgi sahibi olmalıdır.
- ▶ Çalışmaya başlamadan önce kılavuzdaki talimatlar ve tamamlayıcı dokümantasyonun yanı sıra sertifikaların (uygulamaya bağlı olarak) da okunup anlaşılması gerekir.
- ▶ Talimatlara ve temel şartlara uyulmalıdır.

Kullanım amacı

- Cihaz, belirtilen katı malzemeler için bir limit seviye sivicidir.
- Cihaz sahada montaj amacıyla tasarlanmıştır.
- Güvenli çalışma sadece Kullanım Talimatlarının dikkate alınması halinde garanti edilir.
- Cihazı sadece belirlenen sıcaklık aralığında çalıştırın.

Ürün sorumluluğu: Üretici amaçlanmayan kullanım ve bu kılavuzdaki talimatlara uyulmaması nedeniyle ortaya çıkan hasarlar konusunda sorumluluk kabul etmez.

Montaj

Montaj gereksinimleri

İlave ekipmanlar

Açılır kapanır döner kanat (opsiyonel veya aksesuar olarak sipariş edilebilir)
Açılır kapanır kanat, cihazın bir montaj kaplini ile daha kolay monte edilebilmesini sağlar. Yaylı olduğu için kanat silonun içinde otomatik olarak tekrar açılır. Cihaz her zaman sökülebilir. Menteşeli pedal hem masif şaftlı hem de halat uzatmalı versiyonlara monte edilebilir.



FTE31 sadece şaft uzunluğu < 300 mm (11,8 in) için dikey olarak monte edilebilir.

Ortam sıcaklığı

-20 ... +60 °C (-4 ... +140 °F)

Saklama sıcaklığı

-20 ... +60 °C (-4 ... +140 °F)

Yükseklik

İşyeri güvenliği

Cihaz üzerinde veya cihaz ile çalışırken:

- ▶ Ulusal düzenlemelere uygun şekilde gereken kişisel koruyucu ekipmanı giyin.

Çalışma güvenliği

Cihazda hasar!

- ▶ Cihaz yalnızca sağlam teknik koşullarda ve güvenli durumda çalıştırılmamalıdır.
- ▶ Cihazın parazitsiz bir şekilde çalışması operatörün sorumluluğundadır.

Ürün güvenliği

Bu ölçüm cihazı en son güvenlik gereksinimlerini karşılamak için ileri mühendislik uygulamalarına uygun şekilde tasarlanmış, test edilmiş ve fabrikadan çalıştırılması güvenli bir durumda sevk edilmiştir.

Genel güvenlik standartlarını ve yasal gereksinimleri karşılar. Cihaza özel AB Uygunluk Beyanında listelenen AB direktiflerine de uygundur. Üretici, cihaza CE işaretini yapıştırmak bu uygunluğu doğrular.

Deniz seviyesinin üzerinde 2 000 m (6 560 ft).

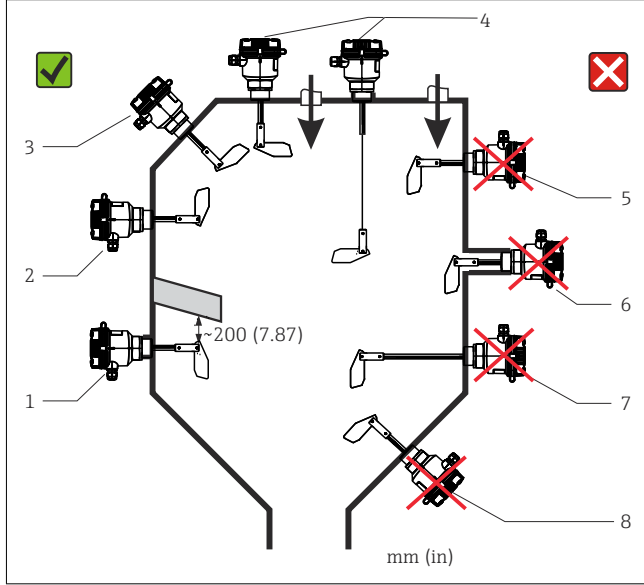
Koruma derecesi

Kapalı kapak ile IP 65

Kirlilik derecesi

Kirlilik derecesi 2

Montaj konumu



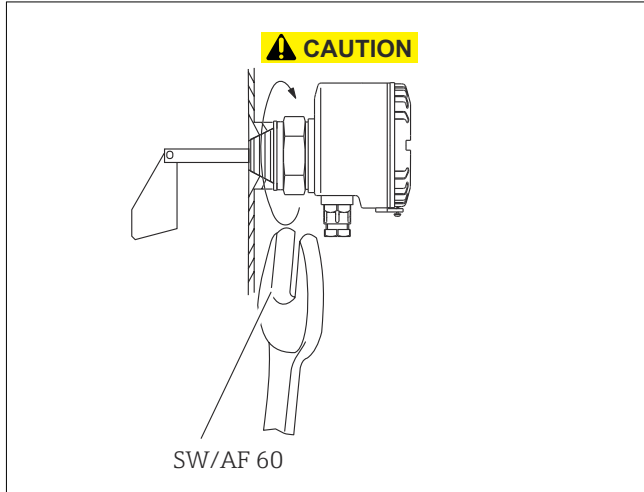
1 Doğru ve hatalı cihaz yönlendirme

- 1 Dişen katılara karşı koruyucu kapak ile yandan
- 2 Yandan
- 3 Üstten açılı
- 4 Üstten dikey
- 5 Katı akışı yönünde
- 6 Montaj kaplini çok uzun
- 7 Şaft uzunluğu >300 mm (11,8 in) ile yatay
- 8 Alttan açılı

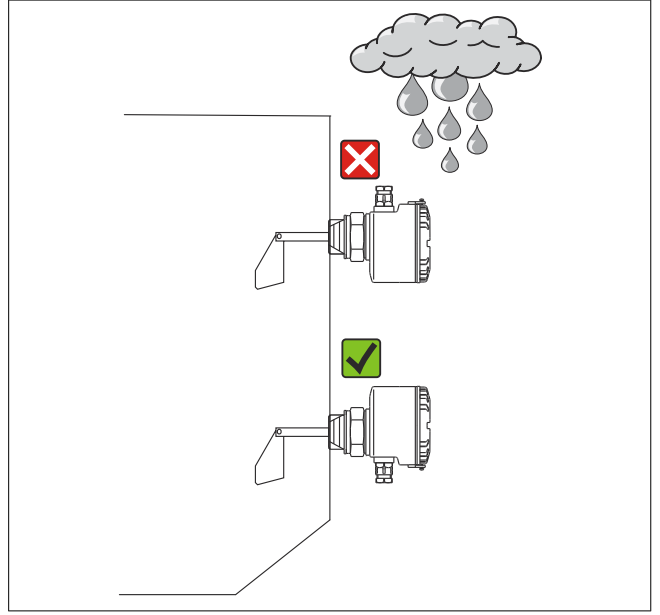
DUYURU

Montaj sırasında hatalı taşınması durumunda cihaz zarar görebilir

- Proses bağlantısını sıkıştırmak için muhafazayı döndürmeyin. Proses bağlantısı sıkıştırıldığında, muhafaza hizalanabilir böylece kablo girişleri aşağı yöne bakar.



2 Cihazın montajı



3 Muhafazanın doğru pozisyona döndürülmesi

Özel montaj talimatları

Şaft üzerinde yan yük

Maks. 60 N

Halattaki yük

Maks. 1500 N

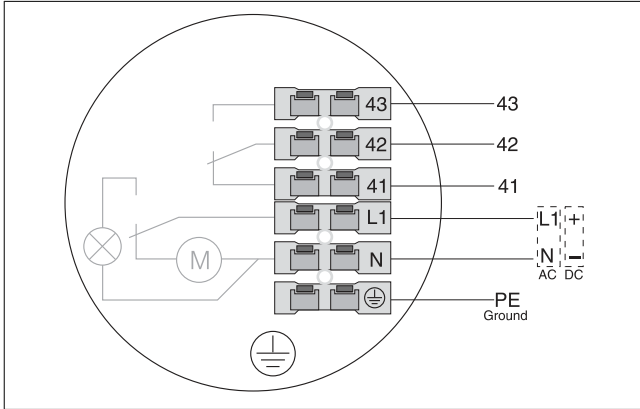
Opsiyonel sinyal lambasının mekanik yükü

Opsiyonel sinyal lambası mekanik gerilime karşı korunmalıdır (darbe enerjisi > 1 J).

Elektrik bağlantısı

Bağlantı gereksinimleri

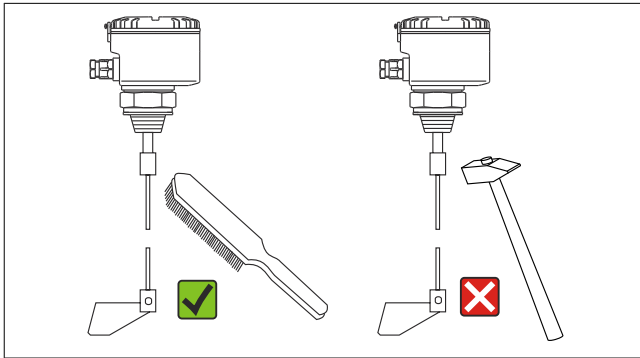
Terminal ataması



4 Limit seviye sivicinde terminal ataması

| Sembol | Açıklama |
|--------|---------------------------------|
| ⊕ | Koruyucu topraklama |
| N | Güç bağlantısı: N (AC), - (DC) |
| L1 | Güç bağlantısı: L1 (AC), + (DC) |
| 41 | Normalde kapalı kontak |
| 42 | Değiştirme kontağı |

Bakım



5 Topaklanmanın giderilmesi

Üreticinin adı ve adresi

| | |
|-----------------|--------------------------------------|
| Üreticinin adı: | Endress+Hauser Wetzlar GmbH + Co. KG |
|-----------------|--------------------------------------|

| Sembol | Açıklama |
|--------|----------------------|
| 43 | Normalde açık kontak |

Besleme voltajı

- 20 ... 28 V_{DC}, I_{max} = 66 mA
- 24 V_{AC} ±10%, 50/60 Hz, maks. 4,5 VA
- 48 V_{AC} ±10%, 50/60 Hz, maks. 4,5 VA
- 115 V_{AC} ±10%, 50/60 Hz, maks. 4,5 VA
- 230 V_{AC} ±10%, 50/60 Hz, maks. 4,5 VA

Güç tüketimi

| | |
|----|------------|
| AC | P < 4,5 VA |
| DC | P < 3,5 W |

Akım tüketimi

| | |
|----|--------------------------|
| DC | I _{max} ≤ 66 mA |
|----|--------------------------|

Kablo girişleri

PG 13.5 dişli delikten NPT 1/2" dişli deliğe montaj geçiş parçası

Terminaller

- Takılabilir terminal 2,5 mm² (14 AWG), katı
- 1,5 mm² (16 AWG) kablo, uç yüksüklü

Temizlik

Cihazı temizlemek için temiz, kuru bir bez kullanılabilir.
