



## Kratke upute za rad Soliswitch FTE31

Prekidač razine točke



Ove kratke upute za uporabu ne zamjenjuju Upute za uporabu uz uređaj. Detaljnije informacije o uređaju pronaći ćete u Uputama za uporabu, a drugu dokumentaciju.

Dostupno za sve verzije uređaja putem:

- Internet: [www.endress.com/deviceviewer](http://www.endress.com/deviceviewer)
- Pametnog telefona/tableta: Endress+Hauser Operations app

### Osnovne sigurnosne napomene

#### Zahtjevi za osoblje

Osoblje mora za svoj rad ispuniti sljedeće uvjete:

- ▶ Školovano stručno osoblje: mora raspolagati s kvalifikacijom, koja odgovara toj funkciji i zadacima.
- ▶ mora biti ovlašteno od strane vlasnika sustava/operatera.
- ▶ mora biti upoznato s nacionalnim propisima.
- ▶ prije početka rada: moraju pročitati i razumjeti upute u priručniku i dodatnu dokumentaciju kao i certifikate (ovisno o primjeni).
- ▶ slijediti upute i ispuniti osnovne uvjete.

#### Namjena

- Uređaj je prekidač razine točke za određene rasute tvari.
- Uređaj je kreiran za montiranje na terenu.
- Siguran rad zajamčen je samo ako se pridržavaju i poštuju upute za uporabu.
- Upravljajte uređajem samo u dozvoljenom temperaturnom rasponu.

**Odgovornost za proizvod:** Proizvođač ne prihvaća nikakvu odgovornost za štetu koja je posljedica uporabe koja nije za to namijenjena i zbog nepridržavanja uputa u ovom priručniku.

### Montaža

#### Uvjeti montaže

##### Dodatna oprema

okretna lopatica sa šarkama (može se naručiti kao dodatni pribor)

Lopatica ima šarke za lakše postavljanje uređaja s pomoću spojnice za instalaciju. Budući da sadrži oprugu, lopatica se ponovno otvara automatski u silosu.

Uklanjanje uređaja uvijek je moguće. Lopatica sa šarkama može se montirati i na verziji s puno osovinom i u verziji s produženim užetom.



FTE31 se može postaviti samo vertikalno za dužinu osovine.  
300 mm (11.8 in)

#### Sobna temperatura

-20 do +60 °C (-4 do +140 °F)

#### Temperatura skladištenja

-20 do +60 °C (-4 do +140 °F)

#### Visina

Do 2 000 m (6 560 ft) nadmorske visine.

#### Sigurnost na radnom mjestu

Prilikom rada na i s uređajem:

- ▶ Nosite potrebnu osobnu zaštitnu opremu prema nacionalnim propisima.

#### Sigurnost rada

Oštećenja na uređaju!

- ▶ Uređaj se pušta u pogon samo ako je u tehnički besprijekornom i sigurnom stanju.
- ▶ Rukvoatelj je odgovoran za rad uređaja bez smetnji.

#### Sigurnost proizvoda

Proizvod je konstruiran tako da je siguran za rad prema najnovijem stanju tehnike, provjeren je te je napustio tvornicu u besprijekornom stanju što se tiče tehničke sigurnosti.

Proizvod ispunjava opće sigurnosne zahtjeve i zakonske zahtjeve. Uz to je usklađen s EZ smjernicama, koje su navedene u EZ izvaji o suglasnosti specifičnoj za uređaj. Proizvođač to potvrđuje stavljanjem oznake CE na uređaj.

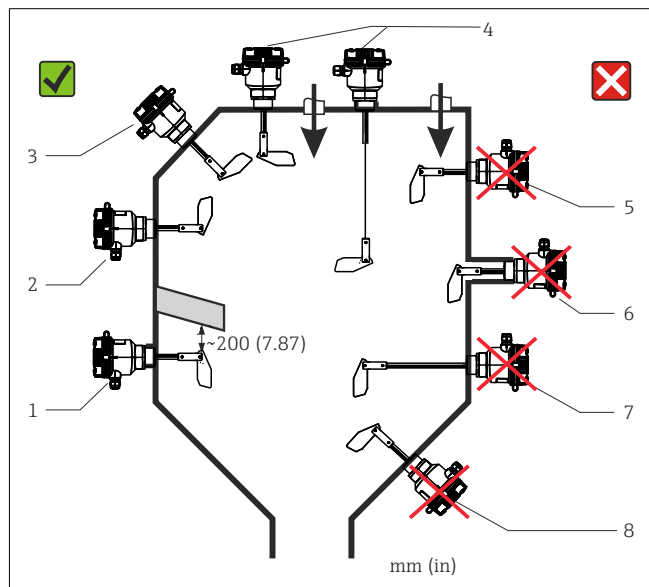
#### Stupanj zaštite

IP 65 sa zatvorenom navlakom

#### Stupanj zagađenja

Stupanj zagađenja 2

## Mjesto montaže



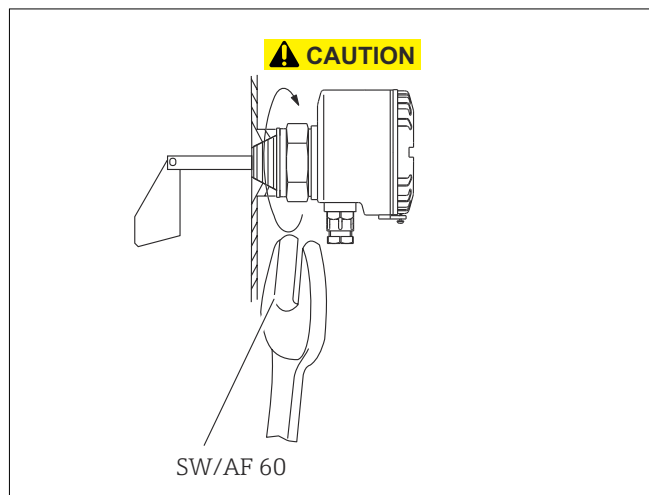
1 Correct and incorrect orientation of the device

- 1 Sa strane sa zaštitnim poklopcem protiv padajućih čvrstih tvari
- 2 Sa strane
- 3 Kutno od vrha
- 4 Okomito od vrha
- 5 U smjeru protoka krute tvari
- 6 Instalacijska spojnica preduga
- 7 Vodoravno s duljinom osovine > 300 mm (11,8 in)
- 8 Kutno od dna

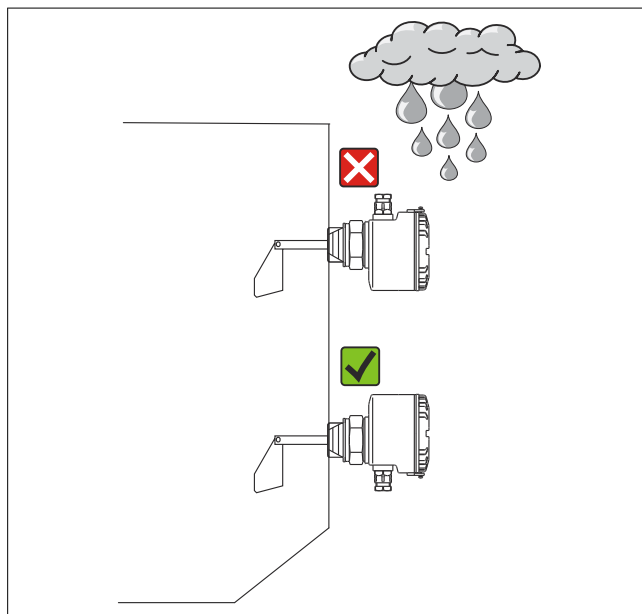
## NAPOMENA

Uređaj se može oštetiti ako se njime tijekom instalacije pogrešno rukuje

- ▶ Ne okrećite kućište da zategnete procesnu vezu. Nakon što je učvršćena procesna veza, kućište se može poravnati tako da su ulazi kabela usmjereni prema dolje.



2 Motiranje uređaja



3 Okretanje kućišta u pravilan položaj

## Posebne upute za ugradnju

## Bočno opterećenje osovine

maks. 60 N

## Opterećenje na kanapu

maks. 1500 N

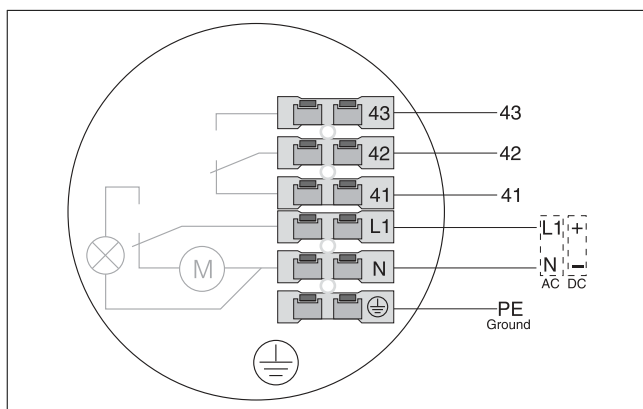
## Mehaničko opterećenje dodatne signalne lampice

Dodatna signalna lampice mora biti zaštićena od mehaničkog opterećenja (udarna energija > 1 J).

## Električni priključak

### Zahtjevi povezivanja

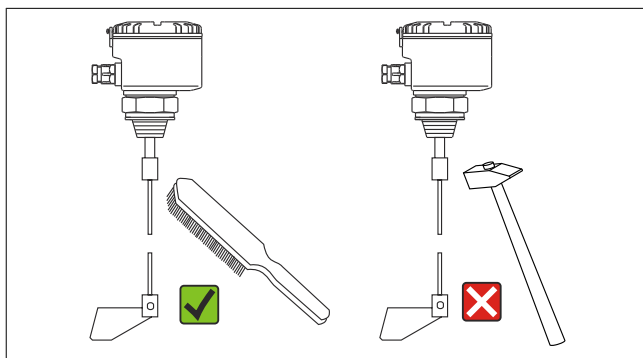
#### Raspored priključaka



4 Dodjela terminala prekidača razine točke

Simbol	Opis
⊕	Zaštitno uzemljenje
N	Napajanje: N (AC), - (DC)
L1	Napajanje: L1 (AC), + (DC)
41	Normalno zatvoren kontakt
42	Prijelazni kontakt

### Održavanje



5 Uklanjanje zgrušavanja

### Ime i adresa proizvođača

Naziv proizvođača:	Endress+Hauser Wetzlar GmbH + Co. KG
--------------------	--------------------------------------

Simbol	Opis
43	Normalno otvoren kontakt

#### Opskrbni napon

- 20 do 28 V<sub>DC</sub>, I<sub>maks.</sub> = 66 mA
- 24 V<sub>AC</sub> ±10%, 50/60 Hz, maks. 4,5 VA
- 48 V<sub>AC</sub> ±10%, 50/60 Hz, maks. 4,5 VA
- 115 V<sub>AC</sub> ±10%, 50/60 Hz, maks. 4,5 VA
- 230 V<sub>AC</sub> ±10%, 50/60 Hz, maks. 4,5 VA

#### Potrošnja energije

AC	P < 4,5 VA
DC	P < 3,5 W

#### Prihvatanje struje

DC	I <sub>maks.</sub> ≤ 66 mA
----	----------------------------

#### Ulazi kabela

Montirani prijenosni dio od otvora s navojem PG 13,5 do otvora s navojem NPT 1/2"

#### Priključci

- Priključni terminal 2,5 mm<sup>2</sup> (14 AWG), kruti
- 1,5 mm<sup>2</sup> (16 AWG), kabel s krajnjom ferulom

#### Čišćenje

Za čišćenje uređaja može se koristiti čista suha krpa.

Adresa proizvođača:	Obere Wank 1, D-87484 Nesselwang ili <a href="http://www.endress.com">www.endress.com</a>
---------------------	---

---