

技术资料

CYA680

流通式安装支架，适用于生命科学和化工行业应用



应用

- 用于安装带 Pg 13.5 接头的 12 mm 传感器
- 安装在小口径管道中
- 卫生和消毒应用
- 层析分离
- 过滤
- 反渗透处理

优势

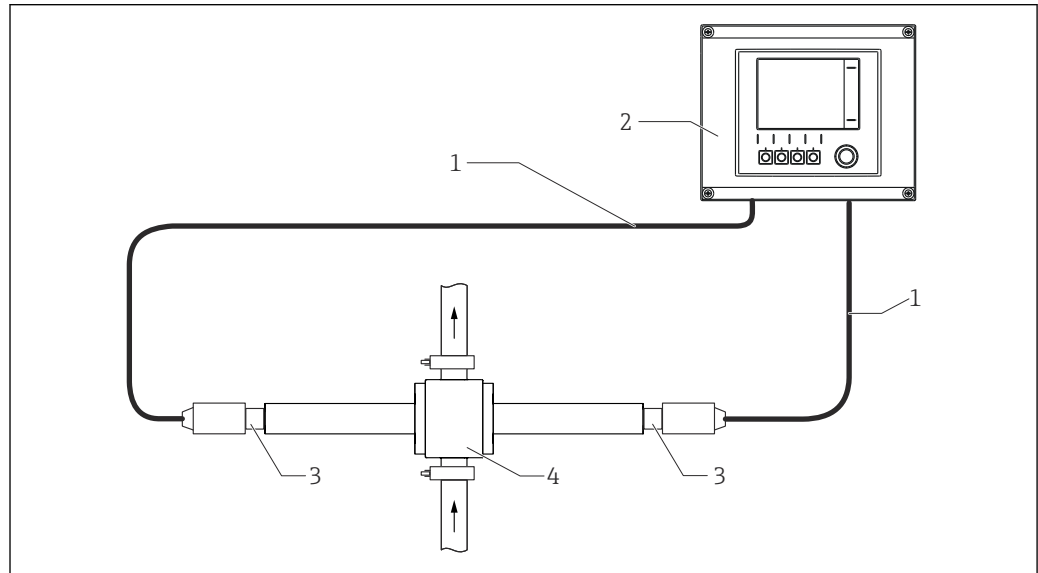
- 最少采样体积，快速获取测量值，确保最高产品产量
- 高产品安全性：
流通式安装支架支持原位清洗 (CIP) 和原位消毒 (SIP)
- 可选耐受磨损性和腐蚀性介质的 PVDF 材质型号
- 满足生命科学行业的要求：
通过生物兼容性认证，满足 USP <87>和 USP <88>标准规定的生物活性测试要求，采用 FDA 认证密封圈和卫生级电抛光表面 ($Ra \leq 0.38 \mu m$)

功能与系统设计

测量系统

整套测量系统包括:

- 变送器, 例如 Liquiline CM44P
- 一支或两支 12 mm 传感器, 例如: CLS82D 和/或 CPS71D
- CYA680 流通式安装支架
- 测量电缆, 例如 CYK10



A0029448

图 1 测量系统示意图

- 1 测量电缆
- 2 Liquiline CM44P 变送器
- 3 传感器
- 4 CYA680 流通式安装支架

安装

安装指南

流通式安装支架 CYA680 可选多种标称口径和材质。

可以安装在水平管道和垂直管道中。

安装方向

请遵守传感器的安装指南要求!

如果垂直安装 Ceragel CPS71D, 使用允许倒装的 TU 型电极。

过程条件

过程温度和过程压力范围

过程温度和过程压力范围取决于材料和公称口径。

过程连接	公称口径	公称压力	温度
Tri-Clamp 卡箍, 316L Tri-Clamp 卡箍, 1.4435	0.25...2"	16 bar (230 psi)	0...130 °C (32...266 °F)
Tri-Clamp 卡箍, PVDF Kynar	0.25", 0.5", 0.75"	4 bar (58 psi)	0...130 °C (32...266 °F)

 请注意传感器的最大允许过程温度和过程压力。

机械结构

外形尺寸

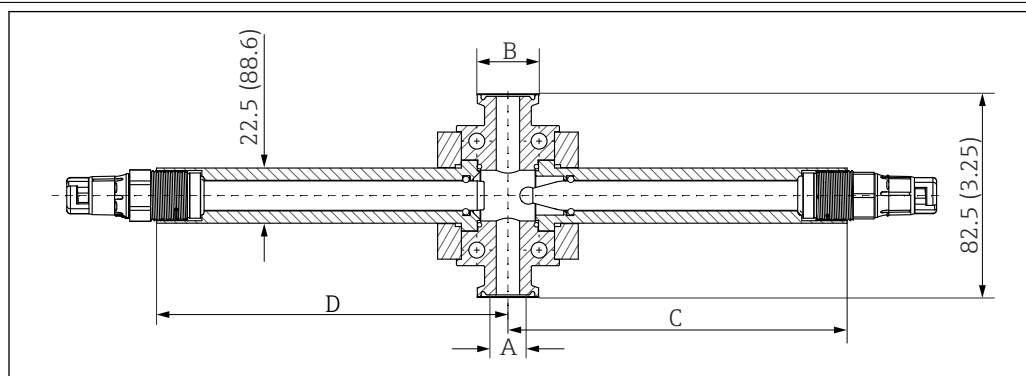


图 2 单位: mm (inch)

- A 内径
- B 法兰口径
- C pH 电极安装座
- D 电导率传感器安装座

法兰	A	B	C	D
Tri-Clamp 1/4"卡箍	4.57 mm (0.18")	25 mm (0.984")	138.4 mm (5.45")	143.4 mm (5.65")
Tri-Clamp 1/2"卡箍	9.53 mm (0.375")	25 mm (0.984")	138.4 mm (5.45")	143.4 mm (5.65")
Tri-Clamp 3/4"卡箍	15.24 mm (0.60")	25 mm (0.984")	138.4 mm (5.45")	143.4 mm (5.65")
Tri-Clamp 1"卡箍	22.1 mm (0.87")	50.39 mm (1.984")	144 mm (5.67")	149 mm (5.87")
Tri-Clamp 1 1/2"卡箍	34.44 mm (1.356")	50.39 mm (1.984")	144 mm (5.67")	149 mm (5.87")
Tri-Clamp 2"卡箍	45 mm (1.856")	63.91 mm (2.516")	150 mm (5.92")	155 mm (6.10")

材质

流通式安装支架: 不锈钢 1.4404/1.4435
PVDF

O 型圈: EPDM FDA、KALREZ FDA、VITON FDA

禁止在防爆场合使用 PVDF 材质的流通式安装支架。

重量 不锈钢材质的流通式安装支架的重量(实例):


过程连接	1 个传感器安装位置	2 个传感器安装位置
1/4" Tri-Clamp 卡箍	约 1.30 kg (2.86 lbs)	约 1.65 kg (3.64 lbs)
2" Tri-Clamp 卡箍	约 2.20 kg (4.85 lbs)	约 2.55 kg (5.63 lbs)

订购信息

产品主页

www.endress.com/cya680

Configurator 产品选型软件

1. 进入产品主页，点击**配置**按钮。
 2. 选择 **Extended** 选型。
 - ↳ Configurator 产品选型软件新窗口打开。
 3. 在各订购选项中选择所需选型代号，根据实际需求配置设备。
 - ↳ 生成有效完整的设备订货号。
 4. 点击**接受**：将配置完成的产品添加至购物车中。
-  不少产品支持用户下载选定产品型号的 CAD 或 2D 图纸。
5. **CAD**：打开此选项卡。
 - ↳ 显示图纸窗口。在不同视图中进行选择。下载选定格式的图纸文件。

供货清单

供货清单包括：

- 安装支架
- 《操作手册》

附件

以下为本文档发布时可提供的重要附件。

此处列出的附件兼容文档资料介绍的产品。

1. 不同产品组合面临不同的应用限制。
确保测量点与应用相配，相关工作由测量点操作人员负责。
2. 请注意文档资料中的所有产品信息，特别是技术参数。
3. 未列举附件的详细信息请联系 **Endress+Hauser** 服务部门或当地销售中心。

pH 电极

Memosens CPS61E

- 数字式 pH 电极，适用于生命科学领域的生物反应器应用和食品行业
- 采用 Memosens 2.0 数字技术
- 产品主页上的 Configurator 产品选型软件：www.endress.com/cps61e



《技术资料》TI01566C

Ceragel CPS71

- pH 电极，带参比系统，含离子捕捉阱
- 产品主页上的 Configurator 产品选型软件：www.endress.com/cps71



《技术资料》TI00245C

Memosens CPS71E

- 数字式 pH 电极，适用于化工行业应用
- 抗毒性参比离子捕捉阱
- 采用 Memosens 2.0 数字技术
- 产品主页上的 Configurator 产品选型软件：www.endress.com/cps71e



《技术资料》TI01496C

ORP 电极

Memosens CPS62E

- ORP 电极，适用于卫生和消毒应用场合
- 采用 Memosens 2.0 数字技术
- 产品主页上的 Configurator 产品选型软件：www.endress.com/cps62e



《技术资料》TI01604C

ISFET pH 电极

Memosens CPS47E

- 数字式 ISFET pH 电极
- 采用 Memosens 2.0 数字技术
- 产品主页上的 Configurator 产品选型软件：www.endress.com/cps47e



《技术资料》TI01616C

Memosens CPS77E

- ISFET pH 电极，适用蒸汽消毒和高压灭菌应用
- 采用 Memosens 2.0 数字技术
- 产品主页上的 Configurator 产品选型软件：www.endress.com/cps77e



《技术资料》TI01396

电导率传感器

Memosens CLS82E

- 四电极传感器
- Memosens 数字技术
- 产品主页上的 Configurator 产品选型软件：www.endress.com/cls82e



《技术资料》TI01529C



71640188

www.addresses.endress.com
