

# Informações técnicas

## CYA680

Conjunto de Vazão para a Indústria Química e de Life Sciences



### Aplicação

- para sensores de 12 mm com Pg 13,5
- Instalações com diâmetros de tubo pequenos
- Aplicações higiênicas e estéreis
- Cromatografia
- Filtrações
- Osmose reversa

### Seus benefícios

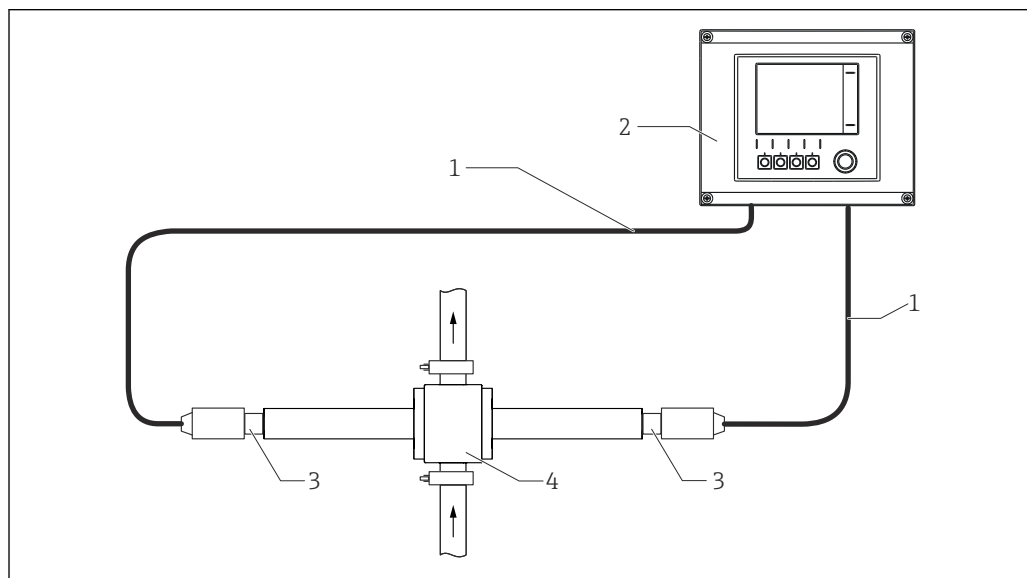
- Máximo rendimento do produto graças aos valores medidos rapidamente nos menores volumes de amostra
- Alto nível de segurança do produto:  
O conjunto de vazão é perfeitamente adequado para CIP e SIP.
- A versão em PVDF é resistente a meios agressivos e corrosivos
- Em conformidade com os requisitos da indústria de Life Sciences:  
Biocompatibilidade certificada em relação à reatividade biológica de acordo com a USP <87> e USP <88>, vedações listadas pela FDA e superfícies higiênicas e eletropolidas ( $Ra \leq 0,38 \mu m$ )

## Função e projeto do sistema

### Sistema de medição

Um sistema de medição completo contém:

- Transmissor, por exemplo Liquiline CM44P
- Um ou dois sensores de 12 mm, por ex. CLS82D e/ou CPS71D
- Conjunto para vazão CYA680
- Cabo de medição, por exemplo CYK10



A0029448

1 Exemplo de um sistema de medição

- 1 Cabo de medição  
 2 Transmissor Liquiline CM44P  
 3 Sensores  
 4 Conjunto para vazão CYA680

## Instalação

### Instruções de instalação

O conjunto de vazão CYA680 está disponível em diversos diâmetros nominais e materiais.

Ele pode ser instalado tanto em tubos horizontais quanto verticais.



#### Orientação

Siga as instruções de instalação dos sensores usados!

Se o Ceragel CPS71D for instalado verticalmente, use a versão de eletrodo TU para instalação invertida.

## Processo

### Temperatura do processo e faixa de pressão

A temperatura do processo e a faixa de pressão dependem do material e do diâmetro nominal.

Conexão de processo	Diâmetro nominal	Pressão nominal	Temperatura
Braçadeira Tri-clamp de 316L Braçadeira Tri-Clamp de 1.4435	0,25 a 2"	16 bar (230 psi)	0 a 130 °C (32 a 266 °F)
Braçadeira Tri-Clamp de PVDF (Kynar)	0,25", 0,5", 0,75"	4 bar (58 psi)	0 a 130 °C (32 a 266 °F)



Observe a temperatura do processo e a pressão do processo máximas permitidas do sensor.

## Construção mecânica

### Dimensões

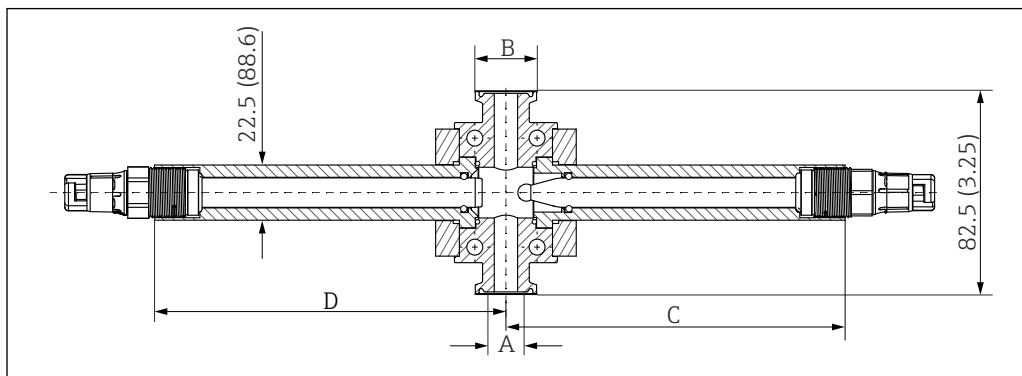


Fig. 2 Dimensões em mm (pol.)

- A Diâmetro interno  
 B Diâmetro do flange  
 C Suporte do sensor de pH  
 D Suporte do sensor de condutividade

Flange	A	B	C	D
Braçadeira Tri-clamp ¼"	4,57 mm (0,18")	25 mm (0,984")	138,4 mm (5,45")	143,4 mm (5,65")
Braçadeira Tri-clamp ½"	9,53 mm (0,375")	25 mm (0,984")	138,4 mm (5,45")	143,4 mm (5,65")
Braçadeira Tri-clamp ¾"	15,24 mm (0,60")	25 mm (0,984")	138,4 mm (5,45")	143,4 mm (5,65")
Braçadeira Tri-clamp 1"	22,1 mm (0,87")	50,39 mm (1,984")	144 mm (5,67")	149 mm (5,87")
Braçadeira Tri-clamp 1 ½"	34,44 mm (1,356")	50,39 mm (1,984")	144 mm (5,67")	149 mm (5,87")
Braçadeira Tri-clamp 2"	45 mm (1,856")	63,91 mm (2,516")	150 mm (5,92")	155 mm (6,10")

### Materiais

Conjunto de vazão: Aço inoxidável 1.4404/1.4435  
 PVDF  
 O-rings: EPDM FDA, KALREZ FDA, VITON FDA  
 PVDF não é adequado para todas as áreas classificadas.

### Peso

Peso da versão em aço inoxidável (exemplos):


Flange	1 Local do sensor	2 Locais do sensor
Braçadeira Tri-clamp ¼"	Aprox. 1,30 kg (2,86 lbs)	Aprox. 1,65 kg (3,64 lbs)
Braçadeira Tri-clamp 2"	Aprox. 2,20 kg (4,85 lbs)	Aprox. 2,55 kg (5,63 lbs)

---

## Informações para pedido

---

**Página do produto**[www.endress.com/cya680](http://www.endress.com/cya680)**Configurador de produtos**

1. **Configurar:** Clique neste botão na página do produto.
  2. **Selecione *Seleção estendida*.**
    - ↳ O Configurador abre em uma janela separada.
  3. **Configure o equipamento de acordo com seus requisitos ao selecionar a opção desejada para cada recurso.**
    - ↳ Desta forma, você receberá um código de pedido válido e completo para o equipamento.
  4. **Aceitar:** Adicione o produto configurado ao carrinho de compras.
-  Para diversos produtos, você também tem a opção de baixar desenhos CAD ou 2D da versão do produto selecionada.
5. **CAD:** Abra esta tabela
    - ↳ A janela do desenho é exibida. Você pode escolher entre diferentes visualizações. Você pode baixá-los em formatos selecionáveis.

**Escopo de entrega**

- O escopo de entrega inclui:
- Conjunto na versão solicitada
  - Instruções de Operação

## Acessórios

Os seguintes itens são os mais importantes acessórios disponíveis no momento em que esta documentação foi publicada.

Os acessórios listados são tecnicamente compatíveis com o produto nas instruções.

1. Restrições específicas para a aplicação da combinação dos produtos são possíveis. Garanta a conformidade do ponto de medição à aplicação. Isso é responsabilidade do operador do ponto de medição.
2. Preste atenção às informações nas instruções de todos os produtos, especialmente os dados técnicos.
3. Para os acessórios não listados aqui, contatar seu escritório de serviços ou de vendas.

---

### Sensores de pH

#### Memosens CPS61E

- Sensor de pH para biorreatores para a indústria farmacêutica e alimentícia
- Digital com tecnologia Memosens 2.0
- Configurador de Produtos na página do produto: [www.endress.com/cps61e](http://www.endress.com/cps61e)



Informações Técnicas TI01566C

#### Ceragel CPS71

- Eletrodo de pH com sistema de referência incluindo íon trap
- Configurador de produtos na página do produto: [www.endress.com/cps71](http://www.endress.com/cps71)



Informações Técnicas TI00245C

#### Memosens CPS71E

- Sensor de pH para aplicações de processo de produtos químicos
- com íon trap para referência resistente a venenos
- Digital com tecnologia Memosens 2.0
- Configurador do produto na página do produto: [www.endress.com/cps71e](http://www.endress.com/cps71e)



Informações Técnicas TI01496C

---

### Sensores de ORP

#### Memosens CPS62E

- Sensor ORP para aplicações higiênicas e esterilizadas
- Digital com tecnologia Memosens 2.0
- Configurador de produto na página do produto: [www.endress.com/cps62e](http://www.endress.com/cps62e)



Informações Técnicas TI01604C

---

### Sensores de pH-ISFET

#### Memosens CPS47E

- Sensor ISFET para medição de pH
- Digital com tecnologia Memosens 2.0
- Configurador de produto na página do produto: [www.endress.com/cps47e](http://www.endress.com/cps47e)



Informações Técnicas TI01616C

#### Memosens CPS77E

- Sensor ISFET para medição de pH esterilizável e autoclavável
- Digital com tecnologia Memosens 2.0
- Configurador de Produtos na página do produto: [www.endress.com/cps77e](http://www.endress.com/cps77e)



Informações técnicas TI01396

---

### Sensores de condutividade

#### Memosens CLS82E

- Sensor de quatro eletrodos
- Com tecnologia Memosens
- Configurador de produto na página do produto: [www.endress.com/cls82e](http://www.endress.com/cls82e)



Informações Técnicas TI01529C

---



71640192

[www.addresses.endress.com](http://www.addresses.endress.com)

---