

Kezelési útmutató **CUA261**

Adapter folyamat-fotométerek VARIVENT
folyamatcsatlakozásokba való beépítéséhez







Tartalomjegyzék









1	Néhány szó erről a dokumentumról	3
1.1	Biztonsági információk	3
1.2	Alkalmazott szimbólumok	3
1.3	Az eszközön lévő szimbólumok	3
2	Alapvető biztonsági utasítások	4
2.1	A személyzetre vonatkozó követelmények	4
2.2	Rendeltetésszerű használat	4
2.3	Munkahelyi biztonság	4
2.4	Üzembiztonság	4
2.5	Termékbiztonság	5
3	Átvétel és termékazonosítás	5
3.1	Átvétel	5
3.2	Termékazonosítás	5
3.3	A csomag tartalma	6
4	Felszerelés	6
4.1	Felszerelési követelmények	6
4.2	Méretetek	9
4.3	Beépítés	15
4.4	Felszerelés utáni ellenőrzés	17
5	Karbantartás	17
5.1	Karbantartási ütemterv	17
5.2	Az érzékelőablak és a tömitések cseréje	17
6	Javítás	20
6.1	Pótalkatrészek	20
6.2	Visszaküldés	20
7	Műszaki adatok	20
7.1	Folyamat	20
7.2	Műszaki felépítés	20
	Tárgymutató	22

1 Néhány szó erről a dokumentumról



1.1 Biztonsági információk

Információstruktúra	Jelentés
 VESZÉLY Okok (/következmények) Ha szükséges, a meg nem felelés következményei (ha releváns) ► Korrekciós intézkedés	Ez a szimbólum veszélyes helyzetre figyelmezteti Önt. A veszélyes helyzet el nem kerülése végzetes vagy súlyos sérülést eredményez .
 FIGYELMEZTETÉS Okok (/következmények) Ha szükséges, a meg nem felelés következményei (ha releváns) ► Korrekciós intézkedés	Ez a szimbólum veszélyes helyzetre figyelmezteti Önt. A veszélyes helyzet el nem kerülése végzetes vagy súlyos sérülést eredményezhet .
 VIGYÁZAT Okok (/következmények) Ha szükséges, a meg nem felelés következményei (ha releváns) ► Korrekciós intézkedés	Ez a szimbólum veszélyes helyzetre figyelmezteti Önt. A helyzet el nem kerülése könnyebb vagy súlyosabb sérüléshez vezethet.
 ÉRTESÍTÉS Ok/helyzet Ha szükséges, a meg nem felelés következményei (ha releváns) ► Művelet/megjegyzés	Ez a szimbólum olyan helyzetekre figyelmeztet, amelyek anyagi károkhoz vezethetnek.

1.2 Alkalmazott szimbólumok

	További információk, tippek
	Megengedett
	Ajánlott
	Tiltott vagy nem ajánlott
	Hivatkozás az eszköz dokumentációjára
	Oldalra való hivatkozás
	Ábrára való hivatkozás
	Egy lépés eredménye

1.3 Az eszközön lévő szimbólumok

	Az ilyen jelöléssel ellátott termékeket ne selejtezze szelektálatlan kommunális hulladékként. Ehelyett az ilyen hulladékot küldje vissza a gyártó számára, az alkalmazandó feltételekkel történő ártalmatlanítás céljából.
	Hivatkozás az eszköz dokumentációjára

2 Alapvető biztonsági utasítások

2.1 A személyzetre vonatkozó követelmények

- A mérőrendszer felszerelését, üzembe helyezését, üzemeltetését és karbantartását csak szakképzett műszaki személyzet végezheti el.
- A műszaki személyzetnek az adott tevékenységek elvégzésére vonatkozó meghatalmazást kell kapnia a létesítmény üzemeltetőjétől.
- Az elektromos csatlakoztatást csak villanyszerelő végezheti el.
- A műszaki szakembereknek el kell olvasniuk és meg kell érteniük a jelen Használati útmutatót, és be kell tartaniuk az abban foglalt utasításokat.
- A mérési pontban fellépő hibákat csak meghatalmazással rendelkező és speciálisan képzett személyzet javíthatja ki.



A mellékelt Használati útmutatóban nem ismertetett javítások csak közvetlenül a gyártó telephelyén vagy a szakszerviz által végezhetőek.

2.2 Rendeltetésszerű használat

A CUA261 adapterek optikai érzékelők (OUSAF44, OUSAF12, OUSAF22, OUSAF46 és OUSTF10) VARIVENT folyamatcsatlakozással (N 68 mm) ellátott csövekbe való beépítésére lettek kialakítva.

Műszaki felépítésüknek köszönhetően nyomás alatt álló rendszerekben működtethetők (lásd a műszaki adatokat).

A rendeltetésszerűtől eltérő használat veszélyezteti mások és a mérőrendszer biztonságát. Ezért semmilyen más felhasználás nem megengedett.

A gyártó nem felel a nem megfelelő vagy nem rendeltetésszerű használatból eredő károkért.

2.3 Munkahelyi biztonság

Ön, mint felhasználó felelős a következő biztonsági feltételek teljesítéséért:

- Beépítési útmutató
- Helyi szabványok és előírások

2.4 Üzembiztonság

A teljes mérési pont üzembe helyezése előtt:

1. Ellenőrizze, hogy minden csatlakozás megfelelő-e.
2. Ellenőrizze az elektromos vezetékek és a csőcsatlakozások sértetlenségét.
3. Sérült terméket ne működtessen, és biztosítsa a véletlen indítás ellen.
4. A sérült termékekre címkézze fel, hogy hibásak.

Működés közben:

- ▶ Ha a hibákat nem lehet helyrehozni, helyezze a termékeket üzemem kívül és biztosítsa a véletlen indítás ellen.

2.5 Termékbiztonság

A terméket úgy alakították ki, hogy megfeleljen a legmodernebb biztonsági követelményeknek, tesztelték, és biztonságosan üzemeltethető állapotban hagyta el a gyárat. Megfelel a vonatkozó jogszabályoknak és a nemzetközi szabványoknak.

3 Átvétel és termékazonosítás

3.1 Átvétel

1. Ellenőrizze, hogy a csomagolás sértetlen-e.
 - ↳ A csomagolás bármilyen sérülése esetén értesítse a szállítót. A probléma megoldásáig tartsa meg a sérült csomagolást.
2. Ellenőrizze, hogy a tartalom sértetlen-e.
 - ↳ A csomag tartalmának bármilyen sérülése esetén értesítse a szállítót. A probléma megoldásáig tartsa meg a sérült árut.
3. Ellenőrizze, hogy a csomag hiánytalan-e.
 - ↳ Hasonlítsa össze a szállítási dokumentumokat a megrendeléssel.
4. Tároláshoz és szállításhoz oly módon csomagolja be a készüléket, hogy az megbízható védelmet nyújtson az ütődések és a nedvesség hatásaival szemben.
 - ↳ Az eredeti csomagolás nyújtja a legjobb védelmet. Ügyeljen az engedélyezett környezeti feltételeknek való megfelelésre.

Ha bármilyen kérdése van, forduljon a szállítóhoz vagy a helyi értékesítési központhoz.

3.2 Termékazonosítás

3.2.1 Adattábla

Az adattáblán az alábbi információk található az eszközzel:

- A gyártó azonosítása
 - Rendelési kód
 - Bővített rendelési kód
 - Sorozatszám
 - Környezeti és folyamatkörülmények
 - Biztonsági információk és figyelmeztetések
- ▶ Hasonlítsa össze az adattáblán szereplő adatokat a megrendeléssel.

3.2.2 A termék azonosítása

Termékoldal

www.endress.com/cua261

A rendelési kód értelmezése

A termék rendelési kódja és sorozatszáma a következő helyeken található:

- Az adattáblán
- A szállítási iratokban

A termékkel kapcsolatos információk beszerzése

1. Lépjen a www.endress.com oldalra.
2. Oldalkeresés (nagyítóüveg szimbólum): Írjon be egy érvényes sorozatszámot.
3. Keresés (nagyítóüveg).
 - ↳ A termékszerkezet egy felugró ablakban jelenik meg.
4. Kattintson a termék áttekintésére.
 - ↳ Megnyílik egy új ablak. Ebben töltheti ki a készülékre vonatkozó információkat, beleértve a termékdokumentációt is.

A gyártó címe

Endress+Hauser Conducta GmbH+Co. KG
Dieselstraße 24
70839 Gerlingen
Németország

3.3 A csomag tartalma

A csomag tartalma magában foglalja:

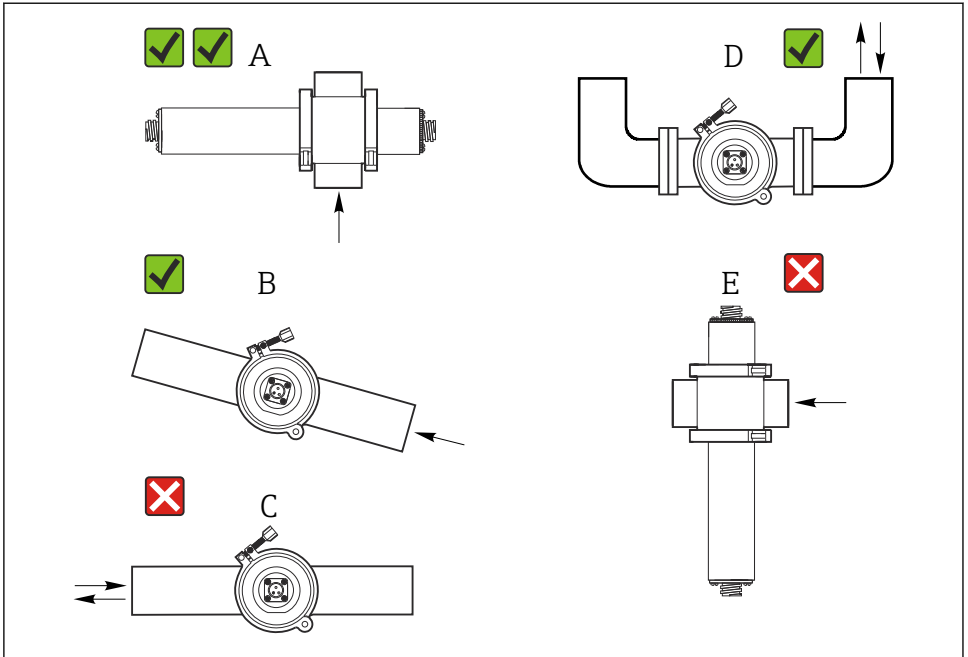
- Adapter a megrendelt változatban,
N 68 mm VARIVENT átfolyószerelvénnyel vagy anélkül
- Bilincses csatlakozó (csak a VARIVENT átfolyószerelvénnyel rendelkező változathoz)
- Használati útmutató

4 Felszerelés

4.1 Felszerelési követelmények

4.1.1 Szerelési utasítások

- ▶ Győződjön meg róla, hogy az egység optikai ablakai teljesen bemerülnek a közegbe.
- ▶ Kerülje az olyan beépítési pozíciókat, amelyekben légbuborékok képződhetnek.
- ▶ Az átfolyószerelvényt a nyomásszabályozók elé szerelje fel.



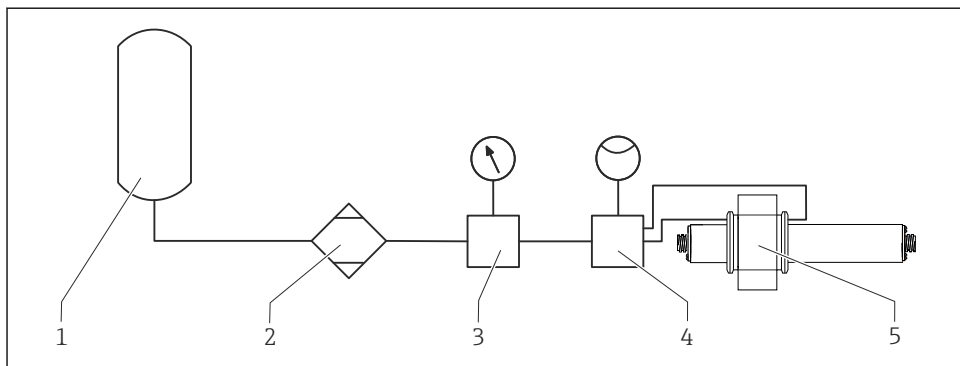
A0032627

1 Érzékelő beépítése

- A Ideális, legjobb beépítési pozíció
- B Megfelelő beépítési pozíció, jobb, mint a „D”
- C Kerülendő beépítési pozíció
- D Elfogadható beépítési pozíció
- E Nem elfogadható beépítési pozíció

4.1.2 Légöblítéses tisztítás

Az optikai ablakokat a pneumatikus nyílásokon keresztül száraz levegővel vagy nitrogénnel lehet tisztítani, megakadályozva ezzel az optikai ablakon kialakuló lecsapódások kialakulását.



A0032628

2 Öblítőgáz-ellátás a VARIVENT adapter módosított ablakgyűrűin keresztül

- 1 Sűrített levegő vagy nitrogénelátás
- 2 Légszárító (nitrogénhez nem szükséges)
- 3 Nyomásszabályozó
- 4 Áramlásszabályozó
- 5 Érzékelő a VARIVENT átfolyószerelvényben (légöblítés funkcióval rendelkező változat)

Az öblítőgáznak tisztának és száraznak kell lennie („ultra-nullás” levegő).

Az öblítőgáz optimális nyomása: ¹⁾

CUA261 módosított ablakgyűrű könyökös hüvellyel	0,21 bar (2,5 psi) szobahőmérsékleten
---	---------------------------------------

- 1) túlnyomásként feltüntetve



A légöblítéses funkcióval ellátott CUA261 változat az ablakoldalra csatlakoztatott tömlőkkel kerül leszállításra (hossz: 1 m (3,3 ft)). Csak annyit kell tennie, hogy csatlakoztatja a tömlőket az öblítőgáz ellátáshoz.



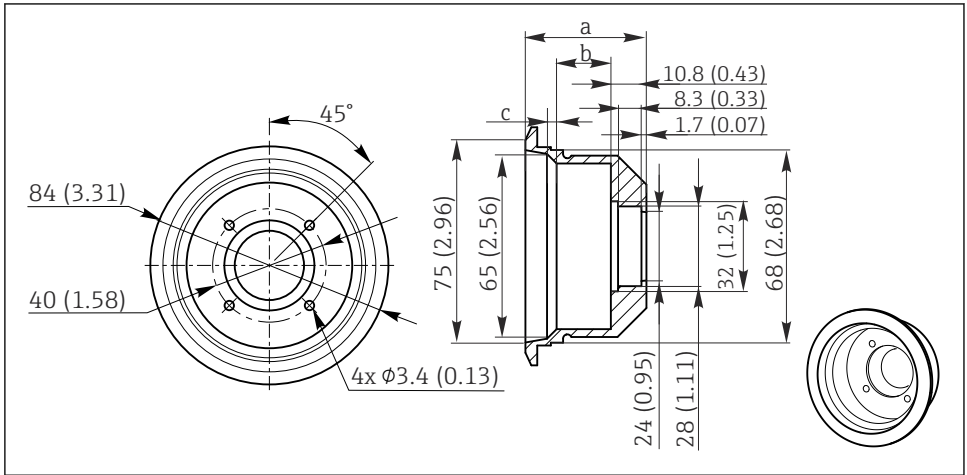
Az OUSTF10 légöblítéses funkciója a többi fotométerhez képest eltérő módon valósul meg.



A további részletekért lásd: BA00500C.

4.2 Méretek

4.2.1 Adapter OUSAF4x és OUSAFx2 érzékelőkhöz

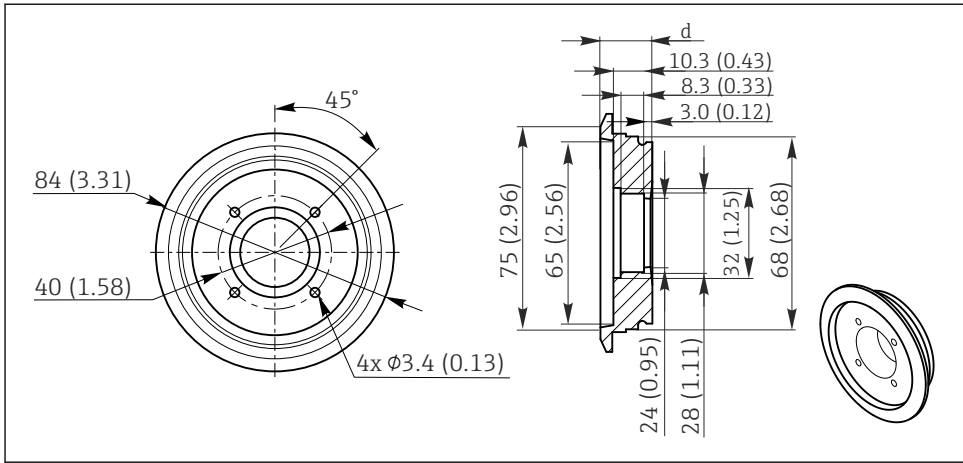


A0032654

☐ 3 Adapter különféle csőátmérőkhöz és úthosszokhoz. Mértékegység mm (in)

a-c Lásd a táblázatot

Csőátmérő, úthossz [mm]	a [mm (inch)]	b [mm (inch)]	c [mm (inch)]
DN50, 5/10/20	27,2 (1,07)	3,6 (0,14)	3,4 (0,13)
DN65, 5/10/20	35,2 (1,39)	11,6 (0,46)	3,4 (0,13)
DN65, 40	25,2 (0,99)	2,8 (0,11)	2,2 (0,09)
DN80, 5/10/20	42,7 (1,68)	19,1 (0,75)	3,4 (0,13)
DN80, 40	32,7 (1,29)	9,1 (0,36)	3,4 (0,13)
DN100, 5/10/20	52,2 (2,05)	28,6 (1,13)	3,4 (0,13)
DN100, 40	42,2 (1,66)	18,6 (0,73)	3,4 (0,13)
2", 5/10/20	26,0 (1,02)	2,4 (0,09)	3,4 (0,13)
2½", 5/10/20	26,0 (1,02)	2,4 (0,09)	3,4 (0,13)
2½", 40	22,2 (0,87)	2,5 (0,10)	2,0 (0,08)
3", 5/10/20	38,7 (1,52)	15,1 (0,59)	3,4 (0,13)
3", 40	28,7 (1,13)	5,1 (0,20)	3,4 (0,13)
4", 5/10/20	51,0 (2,00)	27,4 (1,08)	3,4 (0,13)
4", 30/40	41,2 (1,62)	17,7 (0,70)	3,4 (0,13)



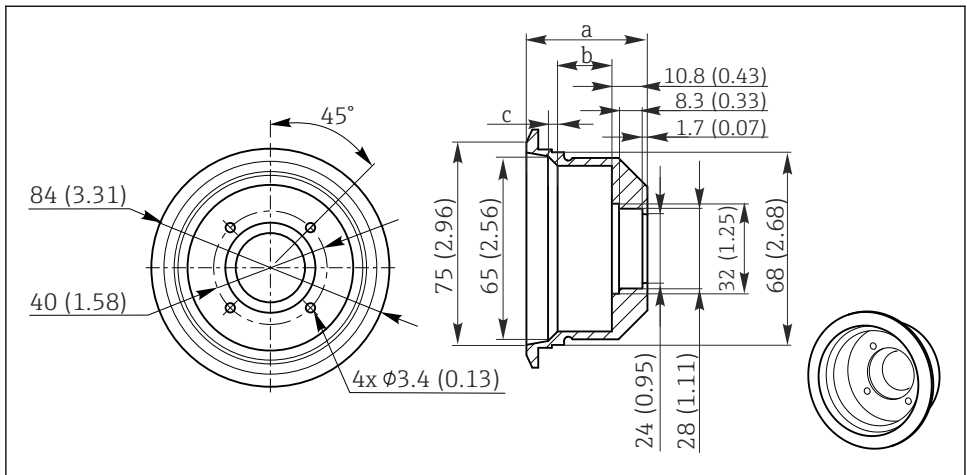
A0032655

4 Adapter DN50/2"-hoz 30 vagy 40 mm-es úthosszakkal. Mértékegység mm (in)

d Lásd a táblázatot

Csőátmérő, úthossz [mm]	d [mm (inch)]
DN50, 40	18,3 (0,72)
2", 40	17,1 (0,67)

4.2.2 Adapter OUSTF10-hez

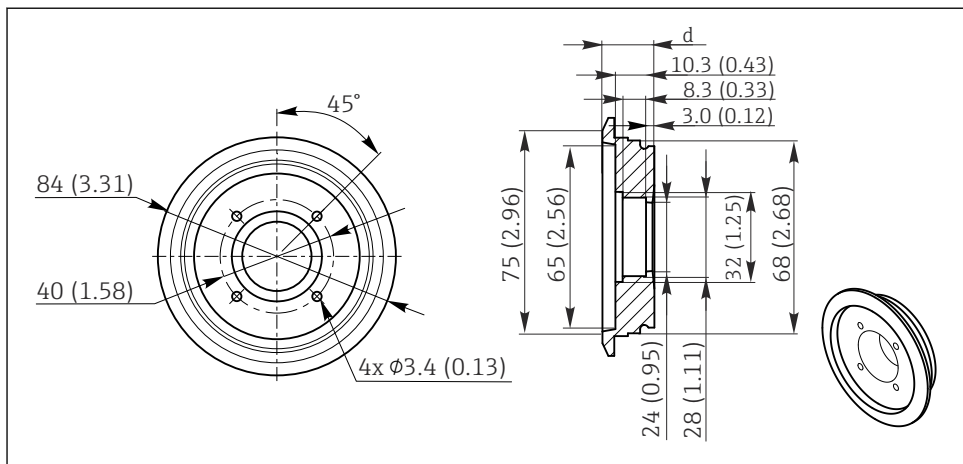


A0032654

5 Adapter különféle csőátmérőkhöz és úthosszakhoz. Mértékegység mm (in)

a-c Lásd a táblázatot

Csőátmérő	a [mm (inch)]	b [mm (inch)]	c [mm (inch)]	Ablakhossz (mm)
TF10 2-1/2" lámpaoldal	28,68 (1,12)	5,13 (0,20)	3,38 (0,13)	14 (0,55)
TF10 3" lámpaoldal	41,22 (1,62)	17,68 (0,70)	3,38 (0,13)	14 (0,55)
TF10 4" lámpaoldal	25,17 (0,99)	2,84 (0,11)	2,16 (0,09)	34 (1,34)

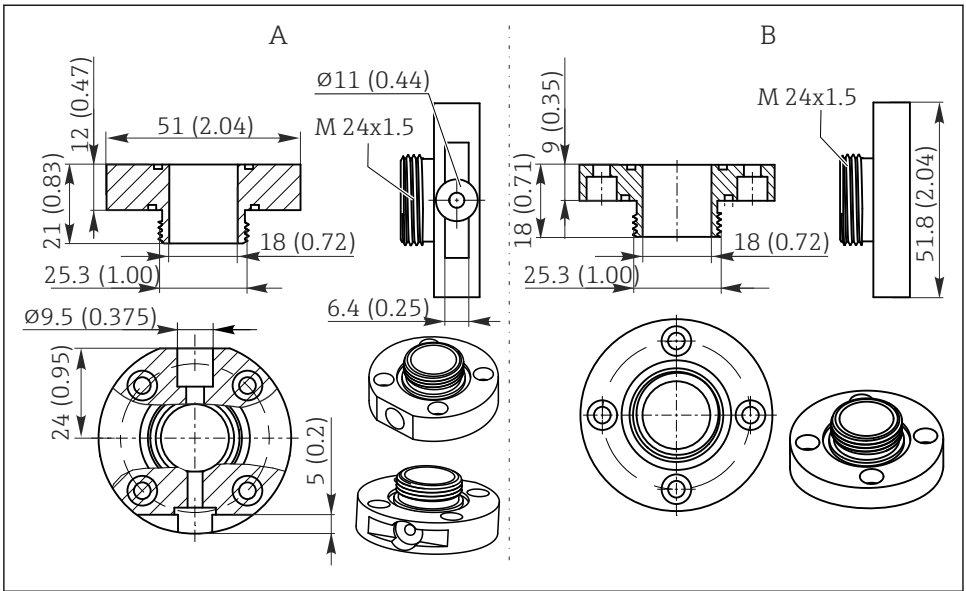


6 Adapter DN50/2"-hoz 30 vagy 40 mm-es úthosszakkal. Mértékegység mm (in)

d Lásd a táblázatot

Csőátmérő	d [mm (inch)]	Ablakhossz [mm (hüvelyk)]
TF10 DN50 lámpa-/detektoroldal	17,1 (0,67)	14(0,55)/16,5 (0,65)
TF10 DN65 lámpa-/detektoroldal	17,1 (0,67)	14(0,55)/16,5 (0,65)
TF10 DN80 lámpa-/detektoroldal	17,1 (0,67)	14(0,55)/16,5 (0,65)
TF10 DN100 lámpa-/detektoroldal	17,1 (0,67)	14(0,55)/16,5 (0,65)
TF10 2" lámpa-/detektoroldal	17,1 (0,67)	14(0,55)/16,5 (0,65)
TF10 2-1/2" detektoroldal	17,1 (0,67)	14 (0,55)
TF10 3" detektoroldal	17,1 (0,67)	14 (0,55)
TF10 4" detektoroldal	17,1 (0,67)	34 (1,34)

4.2.3 Ablakgyűrűk



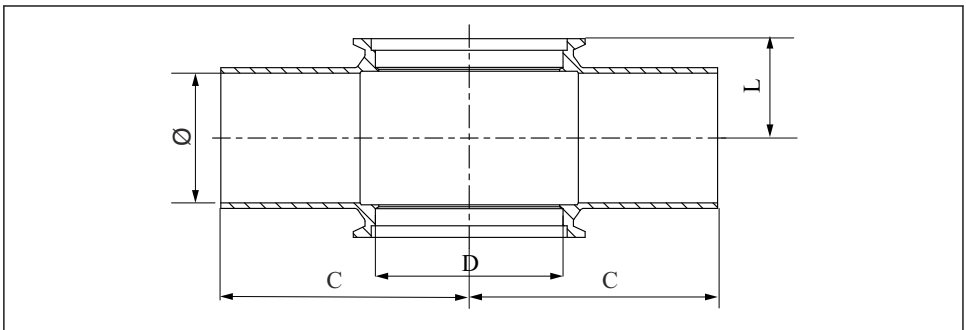
A003386

7 Ablakgyűrűk. Mértékegység mm (in)

A Ablakgyűrű a légöblítéshez

B Szabványos ablakgyűrű

4.2.4 Varivent ház



A0053859

8 Varivent ház. Mértékegység mm (in)

L L alakú ház

C, D Lásd a listát

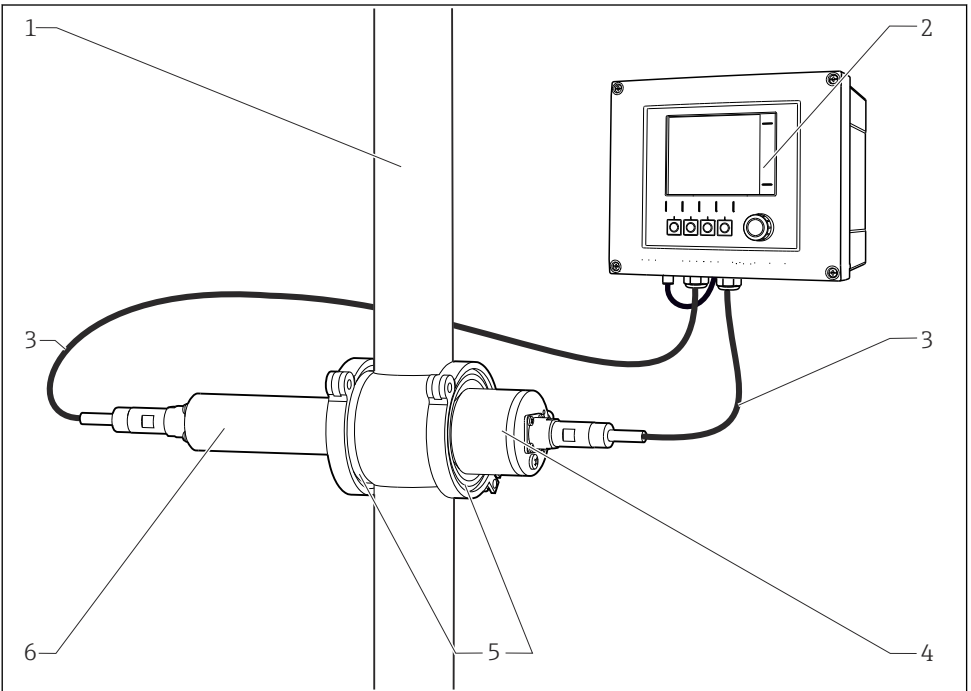
Névleges átmérő	Cső Ø [mm]	C [mm]	D [mm]	L [mm]
DN50	53,00 × 1,50	90,0	68	43,5
DN65	70,00 × 2,00	125,0	68	51,5
DN80	85,00 × 2,00	125,0	68	59,0
DN100	104,00 × 2,00	125,0	68*, 123	68,5; 73,5*
OD 2"	50,80 × 1,65	90,0	68	42,3
OD 2 ½"	63,50 × 1,65	125,0	68	48,5
OD 3"	76,20 × 1,65	125,0	68	55,0
OD 4"	101,60 × 2,11	125,0	68*, 123	67,3; 72,3*

4.3 Beépítés

4.3.1 Mérőrendszer

A teljes mérőrendszer a következőket tartalmazza:

- Liquiline CM44P távadó
- Fotométer érzékelő, pl. OUSAF44
- CUA261 VARIVENT adapter
- N 68 mm VARIVENT átfolyószerelvény (a beépítés helyszínén kell biztosítani vagy opcionálisan külön rendelhető)
- CUK80 kábelkészlet



- 1 Cső
- 2 CM44P távadó
- 3 CUK80 kábelkészlet
- 4 Érzékelő: detektor
- 5 CUA261 VARIVENT adapter (bilincses csatlakozó csak a kínálat átfolyószerelvénnyel rendelkező változataihoz)
- 6 Érzékelő: fényforrás (lámpa)

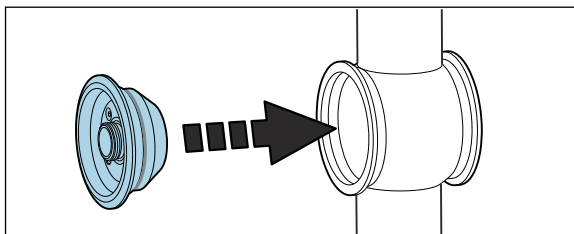
4.3.2 Az adapter beépítése a folyamatba

⚠ FIGYELMEZTETÉS

Magas nyomás, magas hőmérséklet vagy vegyi anyagok okozta sérülésveszély a folyamatközeg kijutása esetén.

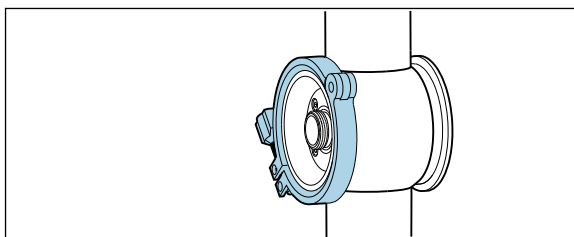
- ▶ Viseljen védőkesztyűt, védőszemüveget és védőruházatot.
- ▶ Csak akkor szerelje fel az adaptert, ha a csövek üresek és nyomásmentesek.
- ▶ Vegye figyelembe a fémszerelvények földelésére vonatkozó nemzeti előírásokat.

1.



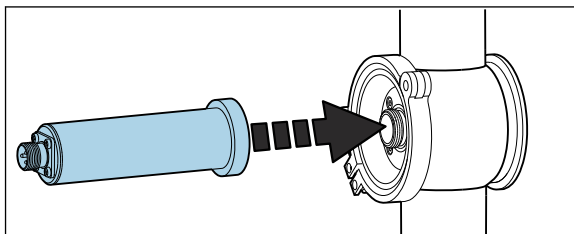
Nyisson fel egy VARIVENT folyamatcsatlakozót és helyezze be az adaptert (az ábrán a „légöblítéses” opció nélküli változat látható).

2.



Rögzítse a folyamatcsatlakozást egy megfelelő bilincs csatlakozóval.

3.



Csavarja a fotométer érzékelőjét az adapter ablakgyűrűjére. (Ábra: a fotométerlámpa beszerelése.)

4. Nincs ábrázolva:

Ismételje meg a beszerelési lépéseket a másik oldalon, azaz a példánkban az érzékelő felőli oldalon.

4.4 Felszerelés utáni ellenőrzés

- ▶ A beszerelés után ellenőrizze az összes csatlakozást, biztosítva azok rögzítését és szivárgásmentességét.

5 Karbantartás

A teljes mérési rendszer üzembiztonságának és megbízhatóságának biztosítása érdekében időben tegyen meg minden szükséges óvintézkedést.

ÉRTEŚÍTÉS

A folyamatra és folyamatszabályozásra gyakorolt hatások!

- ▶ A rendszeren végzett munkák során mindig vegye figyelembe a folyamatszabályzó rendszerre és a folyamatra gyakorolt lehetséges hatásokat.
- ▶ A saját biztonsága érdekében csak eredeti tartozékokat használjon. Az eredeti alkatrészekkel a karbantartás utáni funkció, pontosság és megbízhatóság is biztosított.

ÉRTEŚÍTÉS

Érzékeny optikai alkatrészek

Ha nem körültekintően jár el, károsíthatja vagy elszennyezheti az optikai alkatrészeket.

- ▶ A karbantartási munkákat csak szakképzett személyzet végezheti.
- ▶ Etanolt és olyan szöszmentes ruhát használjon, amely alkalmas az optikai alkatrészek tisztítására.

5.1 Karbantartási ütemterv

- A karbantartás és a szervizelés gyakorisága az egyedi alkalmazástól függ.
- A tisztítási gyakoriság a közeztől függ.

Karbantartási ellenőrzőlista

- Az optikai ablak és a tömítés cseréje
Az ablakot csak akkor kell kicserélni, ha sérült.
- Cserélje ki a közeggel érintkező O-gyűrűket
A közeggel érintkező O-gyűrűk cseréje a folyamatszabályzó követelményektől függ.
Soha ne használja fel újra a használt O-gyűrűt.

5.2 Az érzékelőablak és a tömítések cseréje

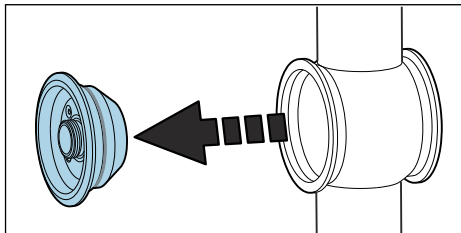
Optikai ablakok és tömítések eltávolítása

Az úthossz megtartása érdekében az ablakokat mindig azonos típusú ablakokra cserélje ki.

1. Távolítsa el a lámpát és a detektorházat.

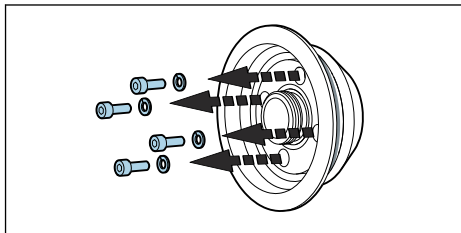
A következő leírás mindkét oldalra vonatkozik, azaz a detektor oldalára és a lámpa oldalára is. Mindig cserélje ki az O-gyűrűket vagy az optikai ablakokat ¹⁾ mindkét oldalon.

2.



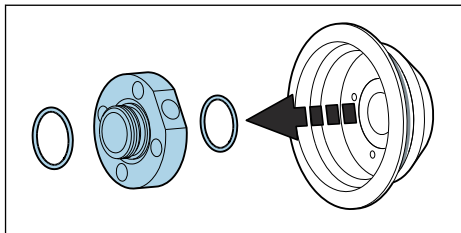
Állítsa le az áramlást a folyamatcsőben. Ha a cső száraz, távolítsa el a bilincses csatlakozót, és távolítsa el az adaptert a VARIVENT áramlási szerelvényből.

3.



Távolítsa el a négy imbuszcavart (1/8" vagy 3 mm) az ablakgyűrűből. Ügyeljen arra, hogy az ablakgyűrű körüli csavarokat egyenletesen és váltakozó sorrendben lazítsa meg.

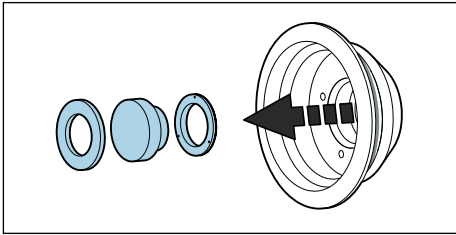
4.



Távolítsa el az ablakgyűrűt az O-gyűrűkkel együtt.

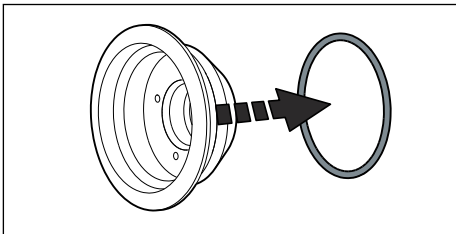
1) Az optikai ablakokat csak akkor kell cserélni, ha sérültek.

5.



Óvatosan nyomja ki az adapterből az optikai ablakot a tömítéssel és az O-gyűrűvel együtt. Ha az ablak beragad, öntsön egy kevés acetont az ablaktömítés (O-gyűrű) körüli részre, és várjon néhány perct, hogy hasson. Ez elősegíti az ablak kimozdítását. **Ezt követően a tömítés nem használható újra!**

6.



Távolítsa el az O-gyűrűt az adapter folyamatoldalán.

Optikai ablakok és tömítések ellenőrzése vagy cseréje

1. Ellenőrizze, hogy nincsenek-e maradékok vagy lerakódások az adapterablakterületén. Tisztítsa meg, ha szükséges.
2. Ellenőrizze az optikai ablakokat, hogy kopás vagy abrázio jelei észlelhetőek-e.
↳ Ha kopást/abrációt észlel, cserélje ki az ablakokat.
3. Dobja ki az összes O-gyűrűt és cserélje ki a megfelelő karbantartó készletből.
4. Szerelje fel az optikai ablakot, majd az új tömítésekkel ellátott ablakgyűrűt a az adapterre. Ügyeljen arra, hogy az ablakgyűrű csavarjait átlósan ellentétes sorrend szerint, egyenletesen húzza meg. Ily módon biztosíthatja, hogy a gyűrű helyesen illeszkedjen.
5. Majd szerelje fel a lámpát és a detektort a VARIVENT adapterre.



Ha más optikai ablakok beszerelésével megváltoztatta az úthosszt, akkor a mérőrendszert megfelelően konfigurálni kell.

Mindenesetre az ablakok szétszerelése és összeszerelése után mindig mérőfolyadékkal történő beállítást kell végezni.

6 Javítás

A javítási és átalakítási koncepció a következőket írja elő:

- A termék moduláris felépítésű
- Csak a gyártótól származó eredeti pótalkatrészeket használjon
- A javításokat a gyártó szervizrészlege vagy képzett felhasználók végzik
- Vegye figyelembe a vonatkozó szabványokat, nemzeti előírásokat és tanúsítványokat

6.1 Pótalkatrészek

A pillanatnyilag kiszállítás céljából rendelkezésre álló pótalkatrészek megtalálhatók a weboldalon:

<https://portal.endress.com/webapp/SparePartFinder>

- ▶ Pótalkatrészek megrendelésekor hivatkozzon a készülék sorozatszámára.

6.2 Visszaküldés

Amennyiben a termék javítást vagy gyári kalibrálást igényelne, illetve ha nem megfelelő terméket rendeltek vagy szállítottak, a terméket vissza kell küldeni a gyártó részére. ISO-tanúsítvánnyal rendelkező cégeként, valamint a törvényi előírások értelmében, az Endress+Hauser köteles bizonyos eljárások betartására, olyan visszaküldött termékek kezelése során, amelyek kapcsolatba kerültek a közeggel.

Az eszköz gyors, biztonságos és szakszerű visszaküldése érdekében:

- ▶ Az eljárással és az általános feltételekkel kapcsolatos információkért látogasson el a www.endress.com/support/return-material weboldalra.

7 Műszaki adatok

7.1 Folyamat

7.1.1 Folyamat-hőmérséklet

0-tól 135 °C-ig (32-től 275 °F-ig)



Kérjük, tartsa be az érzékelőre megengedett maximális folyamat-hőmérsékletet.

7.1.2 Folyamatnyomás

Maximum 11 bar (15 psi), abszolút, 25 °C-on (77 °F)

7.2 Műszaki felépítés

7.2.1 Méretek

→ 9

Úthossz

Az úthosszt az optikai ablakok különböző falvastagságú kombinációi alapján kell kiszámítani.

Az ablakkombináció minden csőátmérőnél azonos. Ez csak a kívánt úthossztól függ.

Úthossz	Ablaktípusok [mm]
5 mm	21,5 + 21,5
10 mm	19 + 19
20 mm	14 + 14
30 mm	19 + 19
40 mm	14 + 14

7.2.2 Súly

Adapter átfolyószerelvénnyel és OUSAF44 érzékelővel	Kb. 4,4 kg (9,3 lbs)
Adapter átfolyószerelvénnyel, fotométer nélkül	Kb. 3,0 kg (6,6 lbs)
Egyedi adapter, változattól függően	0,4–0,6 kg (0,9–1,3 lbs), változattól függően

7.2.3 Anyagok

Adapter	Rozsdamentes acél, 1.4404/1.4435 (AISI 316L)
Ablakgyűrű	Rozsdamentes acél, 1.4404/1.4435 (AISI 316L)
Csavarok és biztosítógyűrűk	Rozsdamentes acél
Optikai ablakok	Boroszilikát, kvarc, zafír
Bepattintható ablakgyűrű	PTFE
Tömítések	FFKM FDA, szilikon FDA, EPDM FDA, FKM FDA
Nyomáscsökkentő szelep (opcionális)	PVDF, szilikon O-gyűrűk

Tárgymutató

A

A csomag tartalma	6
A gyártó címe	6
A rendelési kód értelmezése	6
A személyzetre vonatkozó követelmények	4
A termék azonosítása	5
A tömitések cseréje	17
Adattábla	5
Anyagok	21
Átvétel	5
Az érzékelőablakok cseréje	17
Az O-gyűrűk cseréje	17
Azonosítás	5

B

Beépítés	16
Biztonsági információk	3
Biztonsági utasítások	4

F

Felszerelés utáni ellenőrzés	17
Felszerelési követelmények	6
Folyamat-hőmérséklet	20
Folyamatnyomás	20

H

Használat	4
---------------------	---

J

Javítás	20
-------------------	----

K

Karbantartás	17
Karbantartási ütemterv	17

L

Légöblítéses tisztítás	8
----------------------------------	---

M

Méretek	9
Mérőrendszer	15
Munkahelyi biztonság	4
Műszaki adatok	20
Műszaki felépítés	20

P

Pótalkatrészek	20
--------------------------	----

R

Rendeltetészerű használat	4
-------------------------------------	---

S

Súly	21
----------------	----

SZ

Szerelési utasítások	6
Szimbólumok	3

T

Termékbiztonság	5
Termékoldal	5

Ü

Üzembiztonság	4
-------------------------	---

V

Visszaküldés	20
------------------------	----



71640129

www.addresses.endress.com
