

Upute za rad **CUA261**

Adapter za ugradnju procesnih fotometra u
VARIVENT procesne spojeve






Sadržaji









1	Informacije o dokumentu	3
1.1	Sigurnosne informacije	3
1.2	Korišteni simboli	3
1.3	Simboli na uređaju	3
2	Osnovne sigurnosne informacije	4
2.1	Zahtjevi za osoblje	4
2.2	Namjena	4
2.3	Sigurnost na radnom mjestu	4
2.4	Sigurnost na radu	4
2.5	Sigurnost proizvoda	5
3	Preuzimanje robe i identifikacija proizvoda	5
3.1	Preuzimanje robe	5
3.2	Identifikacija proizvoda	5
3.3	Opseg isporuke	6
4	Montiranje	6
4.1	Uvjeti montaže	6
4.2	Dimenzije	9
4.3	Postavljanje	15
4.4	Provjera nakon montiranja	17
5	Održavanje	17
5.1	Plan održavanja	17
5.2	Zamjena prozora i brtvila senzora	17
6	Popravak	20
6.1	Rezervni dijelovi	20
6.2	Povrat	20
7	Tehnički podaci	20
7.1	Proces	20
7.2	Konstruktivna izvedba	20
Kazalo	22	

1 Informacije o dokumentu



1.1 Sigurnosne informacije

Struktura napomene	Značenje
<p> OPASNOST</p> <p>Uzroci (/posljedice) Ako je potrebno, posljedice neusklađenosti (ako je primjenjivo)</p> <ul style="list-style-type: none"> ▶ Korektivne mjere 	Ovaj simbol upozorava vas na opasnu situaciju. Ako ne izbjegnute opasnu situaciju, to će rezultirati smrću ili opasnom ozljedom.
<p> UPOZORENJE</p> <p>Uzroci (/posljedice) Ako je potrebno, posljedice neusklađenosti (ako je primjenjivo)</p> <ul style="list-style-type: none"> ▶ Korektivne mjere 	Ovaj simbol upozorava vas na opasnu situaciju. Ako se ne izbjegne može dovesti do smrti ili teških tjelesnih ozljeda.
<p> OPREZ</p> <p>Uzroci (/posljedice) Ako je potrebno, posljedice neusklađenosti (ako je primjenjivo)</p> <ul style="list-style-type: none"> ▶ Korektivne mjere 	Ovaj simbol upozorava vas na opasnu situaciju. Ako se ne izbjegne, može dovesti do lakših ili srednje teških ozljeda.
<p>NAPOMENA</p> <p>Uzrok/situacija Ako je potrebno, posljedice neusklađenosti (ako je primjenjivo)</p> <ul style="list-style-type: none"> ▶ Mjera/napomena 	Ovaj simbol upozorava na situacije koje mogu dovesti do materijalne štete.

1.2 Korišteni simboli

	Dodatne informacije, savjet
	Dozvoljeno
	Preporučeni
	Zabranjeno odn. ne preporučuje se
	Referenca na dokumentaciju uređaja
	Referenca na stranicu
	Referenca na sliku
	Rezultat koraka rada

1.3 Simboli na uređaju

	Ne odlažite proizvode koji nose ovu oznaku kao nesortirani komunalni otpad. Umjesto toga, vratite ih proizvođaču za odlaganje pod važećim uvjetima.
	Referenca na dokumentaciju uređaja

2 Osnovne sigurnosne informacije

2.1 Zahtjevi za osoblje

- Montažu, puštanje u pogon, upravljanje i održavanje sustava za mjerenje smije provoditi samo školovano stručno osoblje.
- Tehničko osoblje mora biti ovlašteno od strane operatera sustava za navedene aktivnosti.
- Električno priključivanje smije provesti samo električar.
- Tehničko osoblje mora pročitati ove Upute za uporabu i razumjeti ih te slijediti napomene ovih Uputa za uporabu.
- Kvarove na ovome mjernom mjestu smije uklanjati samo za to ovlašteno i školovano osoblje.



Popravke koji nisu opisani u isporučenim Uputama za rad, smije provoditi samo izravno proizvođač ili servisna organizacija.

2.2 Namjena

CUA261 adapteri su dizajnirani za ugradnju optičkih senzora (OUSAF44, OUSAF12, OUSAF22, OUSAF46 i OUSTF10) u cijevima s VARIVENT procesnim spojevima (N 68 mm).

Njihova mehanička konstrukcija znači da se oni mogu koristiti u sistemima pod pritiskom (vidi tehničke podatke).

Svaka uporaba koja izvan namijenjene ugrožava sigurnost ljudi i mjernog sustava. Stoga je svaka druga uporaba zabranjena.

Proizvođač ne odgovara za štete koje su nastale zbog nestručne i nenamjenske uporabe.

2.3 Sigurnost na radnom mjestu

Kao korisnik ovog uređaja odgovorni ste pridržavati se sljedećih sigurnosnih odredbi:

- smjernica o ugradnji
- lokalnih normi i odredbi

2.4 Sigurnost na radu

Prije puštanja u pogon cijele mjerne točke:

1. Provjerite jesu li svi priključci ispravni.
2. Utvrdite da električni kabeli i spojevi crijeva nisu oštećeni.
3. Oštećene proizvode nemojte puštati u pogon i zaštitite ih od slučajnog puštanja u pogon.
4. Označite oštećene proizvode kao neispravne.

Tijekom rada:

- ▶ Ako ne pogreške ne mogu otkloniti, stavite proizvode izvan upotrebe i zaštitite ih od slučajnog rada.

2.5 Sigurnost proizvoda

Proizvod je konstruiran tako da je siguran za rad prema najnovijem stanju tehnike, provjeren je te je napustio tvornicu u besprijekornom stanju što se tiče tehničke sigurnosti. Pridržavani su odgovarajući propisi i međunarodni standardi.

3 Preuzimanje robe i identifikacija proizvoda

3.1 Preuzimanje robe

1. Provjerite da pakiranje nije oštećeno.
 - ↳ Obavijestite Vašeg dobavljača o bilo kakvom oštećenju pakiranja. Sačuvajte oštećeno pakiranje dok se problem ne riješi.
2. Provjerite da sadržaj nije oštećen.
 - ↳ Obavijestite Vašeg dobavljača o bilo kakvom oštećenju sadržaja. Sačuvajte oštećenu robu dok se problem ne riješi.
3. Provjerite da je narudžba potpuna i da ništa ne nedostaje.
 - ↳ Usporedite otpremne dokumente s narudžbom.
4. Za skladištenje i transport potrebno je proizvod pakirati tako da je zaštićen od udaraca i od vlage.
 - ↳ Originalno pakiranje pruža najbolju zaštitu. Obavezno se pridržavajte dopuštenih uvjeta okoline.

Ako imate bilo kakvih pitanja obratite se molimo Vašem dobavljaču odn. Vašem lokalnom distribucijskom centru.

3.2 Identifikacija proizvoda

3.2.1 Pločica s oznakom tipa

Pločica s oznakom tipa donosi Vam sljedeće informacije o proizvodu:

- Identifikacija proizvođača
 - Kod narudžbe
 - Prošireni kod narudžbe
 - Serijski broj
 - Uvjete okoline i procesa
 - Sigurnosne informacije i upozorenja
- ▶ Usporedite podatke na natpisnoj pločici s nalogom.

3.2.2 Identificiranje proizvoda

Stranica proizvoda

www.endress.com/cua261

Objašnjenje koda narudžbe

Kod narudžbe i serijski broj Vašeg uređaja mogu se pronaći na sljedećim lokacijama:

- Na pločici s oznakom tipa
- Na dostavnici

Dobivanje informacija o proizvodu

1. Idite na. www.endress.com
2. Pretraživanje stranice (simbol povećala): Unesite važeći serijski broj.
3. Pretraga (povećalo).
 - ↳ Struktura proizvoda je prikazana u skočnom prozoru.
4. Kliknite pregled proizvoda.
 - ↳ Otvara se novi prozor. Ovdje popunjavate informacije koje se odnose na vaš uređaj, uključujući dokumentaciju proizvoda.

Adresu proizvođača

Endress+Hauser Conducta GmbH+Co. KG
Dieselstraße 24
70839 Gerlingen
Njemačka

3.3 Opseg isporuke

Opseg isporuke sadrži:

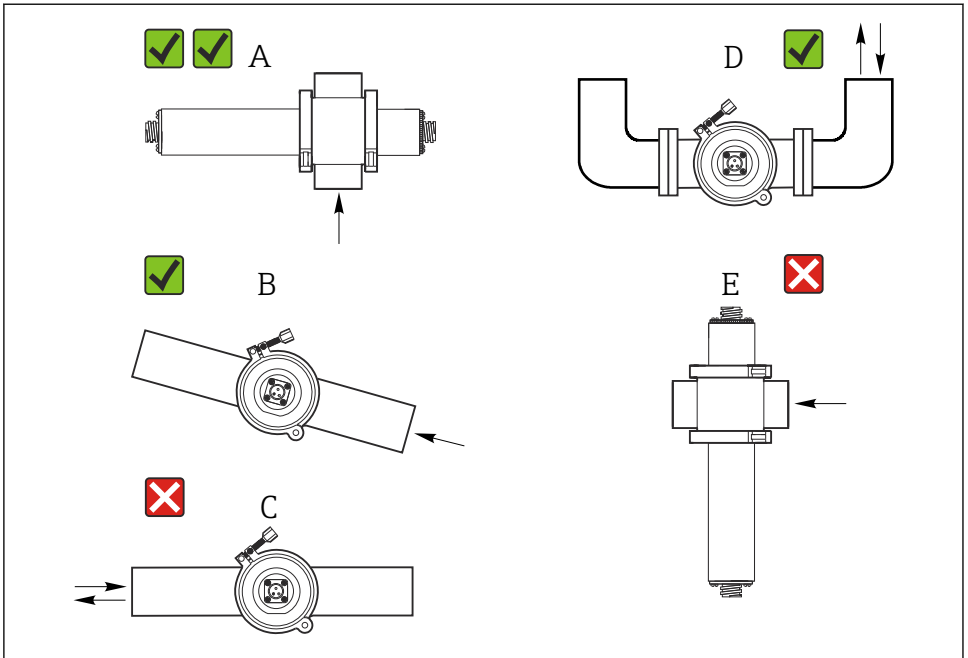
- Adapter u naručenoj verziji, sa ili bez VARIVENT sklopa protoka N 68 mm
- Priključak stezaljke (samo za verziju sa VARIVENT sklopom protoka)
- Upute za uporabu

4 Montiranje

4.1 Uvjeti montaže

4.1.1 Upute za montiranje

- ▶ Provjerite jesu li optički prozori sklopa u potpunosti uronjeni u medij.
- ▶ Izbjegavajte položaje ugradnje u kojima se mogu stvoriti mjehurići zraka.
- ▶ Ugradite sklop protoka uzvodno od regulatora tlaka.



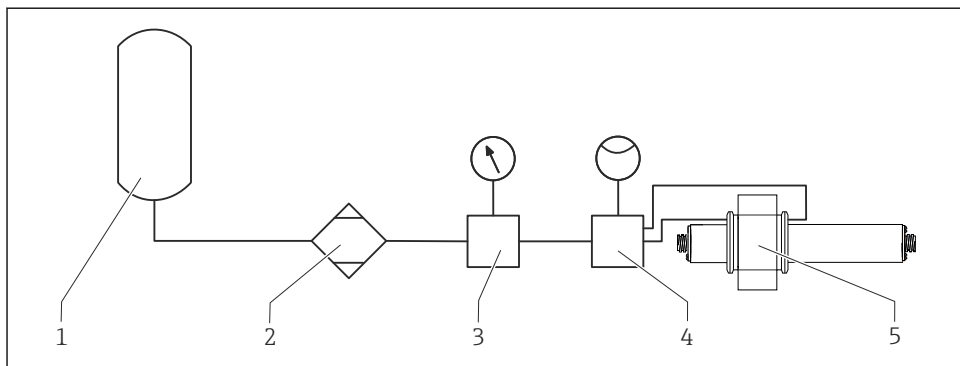
A0032627

1 Ugradnja senzora

- A *Idealno, najbolji položaj ugradnje*
- B *Odgovarajući položaj ugradnje, bolji od D*
- C *Položaj ugradnje koji se treba izbjegavati*
- D *Prihvatljivi položaj ugradnje*
- E *Neprihvatljivi položaj ugradnje*

4.1.2 Pročišćavanje zrakom

Optički prozori se mogu pročitati suhim zrakom ili dušikom kroz pneumatske otvore, čime se sprječava stvaranje kondenzata na optičkim prozorima.



A0032628

2 Dovod plina za pročišćavanje putem modificiranih prstenova prozora VARIVENT adaptera

- 1 Opskrba komprimiranim zrakom ili dušikom
- 2 Zračna sušilica (nije potrebna za dušik)
- 3 Regulator pritiska
- 4 Regulator protoka
- 5 Senzor u VARIVENT sklopu protoka (verzija sa funkcijom pročišćavanja zrakom)

Plin za pročišćavanje mora biti čist i suh (ultra nula zraka).

Optimalni tlak plina za pročišćavanje:¹⁾

Modificirani prsten prozora CUA261 s priključkom u obliku lakta	0.21 bara (2.5 psi) na sobnoj temperaturi
---	---

- 1) Naveden kao nadtlak

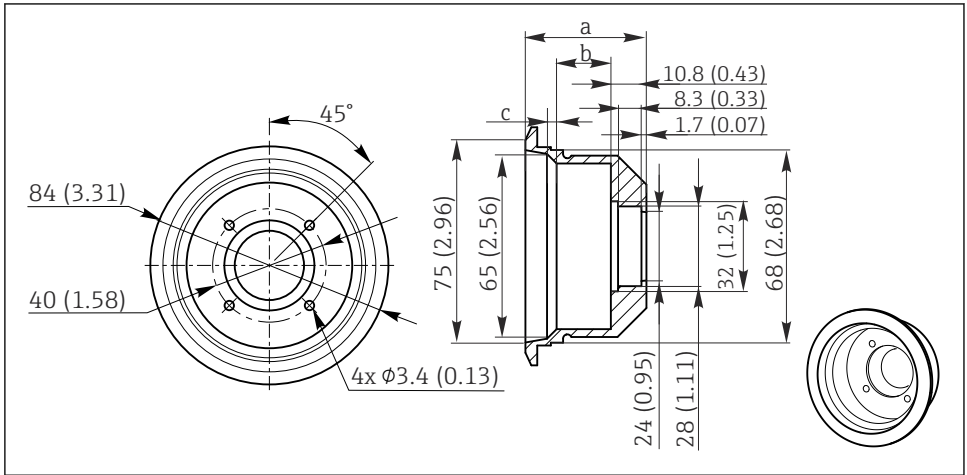
i CUA261 verzija s funkcijom pročišćavanja zrakom isporučuje se s crijevima spremnim na strani prozora (dužine 1 m (3.3 ft)). Sve što trebate učiniti je spojiti crijeva na dovod plina za pročišćavanje.

i Funkcija pročišćavanja zrakom OUSTF10 primjenjuje se na različiti način u odnosu na druge svjetlomjere.

i Za više detalja pogledajte BA00500C.

4.2 Dimenzije

4.2.1 Adapter za senzore OUSAF4x i OUSAFx2

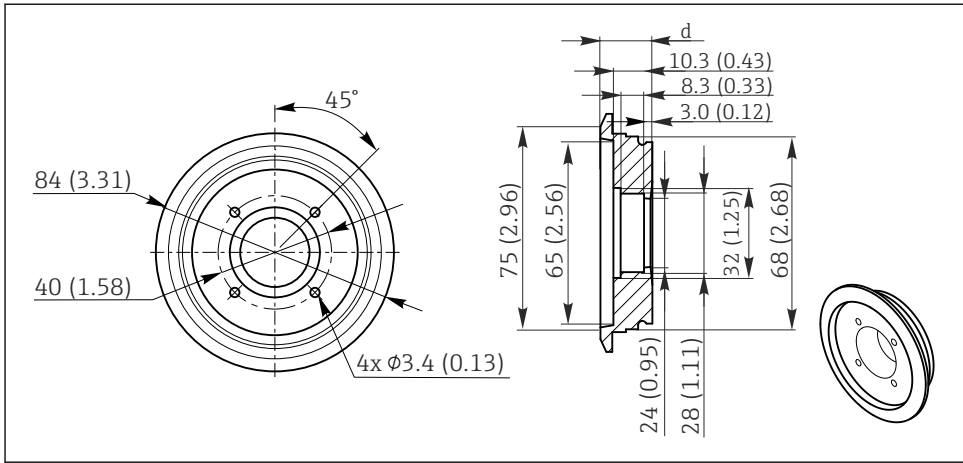


A0032654

3 Adapter za različite promjere cijevi i duljine putanja. Mjerna jedinica mm (in)

a-c Pogledajte tabelu

Promjer cijevi, dužina puta [mm]	a [mm (inch)]	b [mm (inch)]	c [mm (inch)]
DN50, 5/10/20	27.2 (1.07)	3.6 (0.14)	3.4 (0.13)
DN65, 5/10/20	35.2 (1.39)	11.6 (0.46)	3.4 (0.13)
DN65, 40	25.2 (0.99)	2.8 (0.11)	2.2 (0.09)
DN80, 5/10/20	42.7 (1.68)	19.1 (0.75)	3.4 (0.13)
DN80, 40	32.7 (1.29)	9.1 (0.36)	3.4 (0.13)
DN100, 5/10/20	52.2 (2.05)	28.6 (1.13)	3.4 (0.13)
DN100, 40	42.2 (1.66)	18.6 (0.73)	3.4 (0.13)
2", 5/10/20	26.0 (1.02)	2.4 (0.09)	3.4 (0.13)
2½", 5/10/20	26.0 (1.02)	2.4 (0.09)	3.4 (0.13)
2½", 40	22.2 (0.87)	2.5 (0.10)	2.0 (0.08)
3", 5/10/20	38.7 (1.52)	15.1 (0.59)	3.4 (0.13)
3", 40	28.7 (1.13)	5.1 (0.20)	3.4 (0.13)
4", 5/10/20	51.0 (2.00)	27.4 (1.08)	3.4 (0.13)
4", 30/40	41.2 (1.62)	17.7 (0.70)	3.4 (0.13)



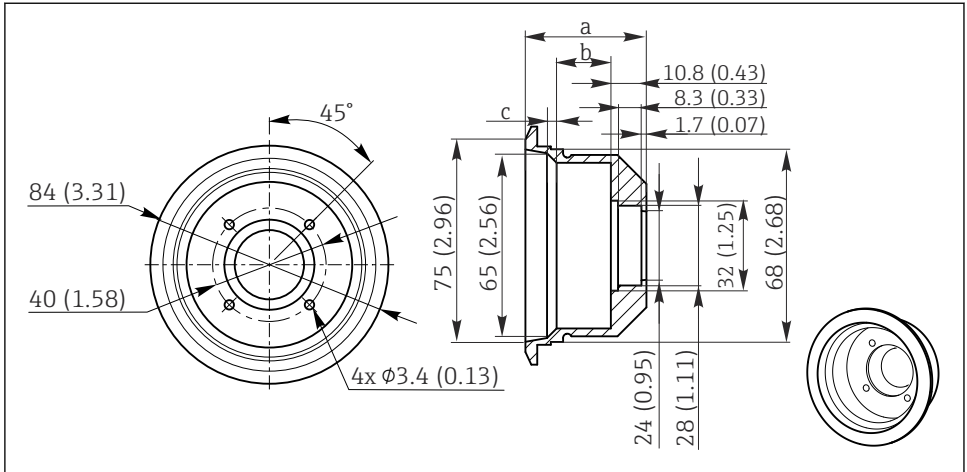
A0032655

4 Adapter za DN50/2" s duljinom putanje 30 ili 40 mm. Mjerna jedinica mm (in)

d Pogledajte tabelu

Promjer cijevi, dužina puta [mm]	d [mm (inch)]
DN50, 40	18.3 (0.72)
2", 40	17.1 (0.67)

4.2.2 Adapter za OUSTF10

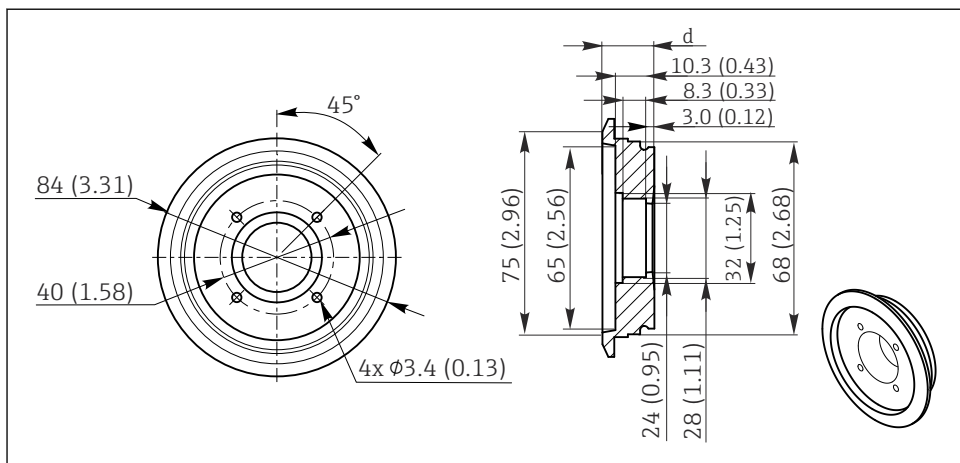


A0032654

5 Adapter za različite promjere cijevi i duljine putanja. Mjerna jedinica mm (in)

a-c Pogledajte tabelu

Promjer cijevi	a [mm (inch)]	b [mm (inch)]	c [mm (inch)]	Duljina prozora (mm)
Strana svjetiljke TF10 2-1/2"	28.68 (1.12)	5.13 (0.20)	3.38 (0.13)	14 (0.55)
Strana svjetiljke TF10 3"	41.22 (1.62)	17.68 (0.70)	3.38 (0.13)	14 (0.55)
Strana svjetiljke TF10 4"	25.17 (0.99)	2.84 (0.11)	2.16 (0.09)	34 (1.34)



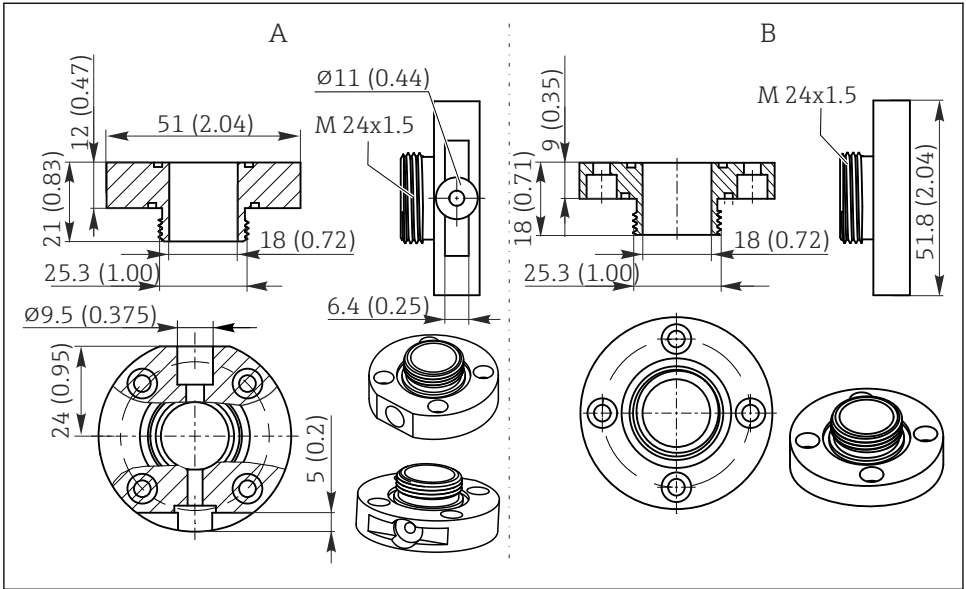
A0032655

6 Adapter za DN50/2" s duljinom putanje 30 ili 40 mm. Mjerna jedinica mm (in)

d Pogledajte tabelu

Promjer cijevi	d [mm (inč)]	Duljina prozora [mm (inč)]
Strana svjetiljke/detektora TF10 DN50	17.1 (0.67)	14(0.55)/16.5 (0.65)
Strana svjetiljke/detektora TF10 DN65	17.1 (0.67)	14(0.55)/16.5 (0.65)
Strana svjetiljke/detektora TF10 DN80	17.1 (0.67)	14(0.55)/16.5 (0.65)
Strana svjetiljke/detektora TF10 DN100	17.1 (0.67)	14(0.55)/16.5 (0.65)
Strana svjetiljke/detektora TF10 2"	17.1 (0.67)	14(0.55)/16.5 (0.65)
Strana svjetiljke/detektora TF10 2-1/2"	17.1 (0.67)	14 (0.55)
Strana detektora TF10 3"	17.1 (0.67)	14 (0.55)
Strana detektora TF10 4"	17.1 (0.67)	34 (1.34)

4.2.3 Prstenovi prozora



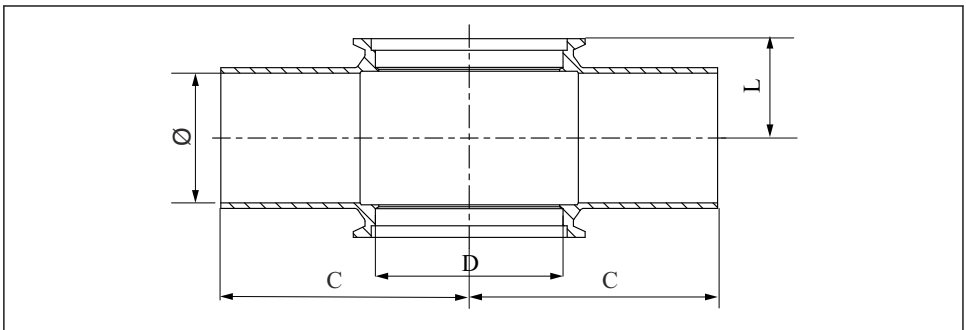
A003386

7 Prstenovi prozora. Mjerna jedinica mm (in)

A Prsten prozora za pročišćavanje zrakom

B Standardni prsten prozora

4.2.4 Kućište Varivent



A0053859

8 Kućište Varivent. Mjerna jedinica mm (in)

L Kućište L oblika

C, D Vidjeti popis

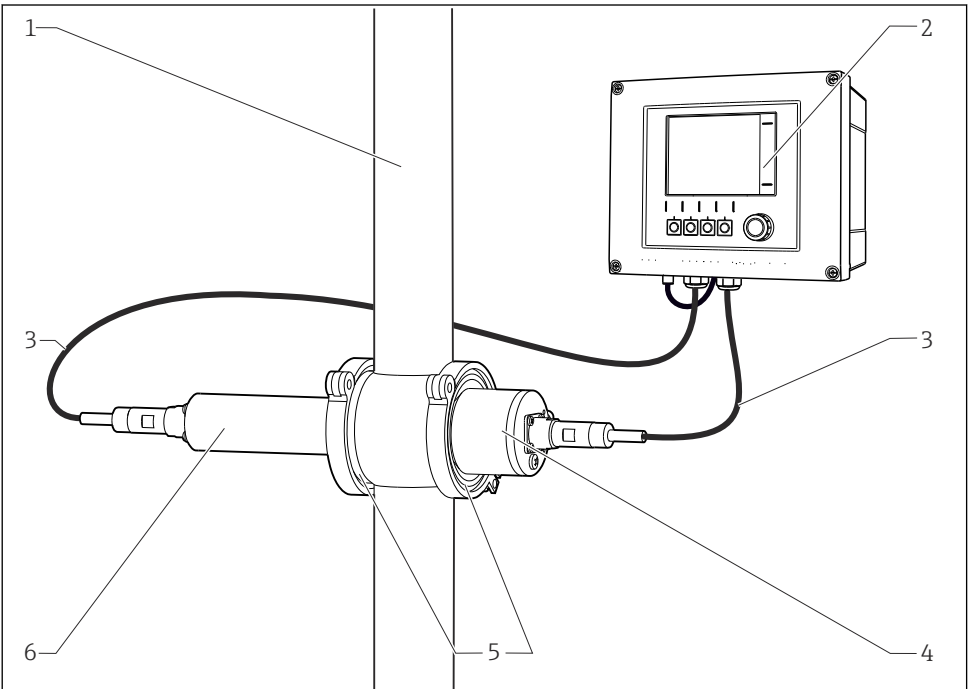
Nazivni promjer	Cijev Ø [mm]	C [mm]	D [mm]	L [mm]
DN50	53.00 × 1.50	90.0	68	43.5
DN65	70.00 × 2.00	125.0	68	51.5
DN80	85.00 × 2.00	125.0	68	59.0
DN100	104.00 × 2.00	125.0	68*, 123	68.5; 73.5*
OD 2"	50.80 × 1.65	90.0	68	42.3
OD 2 ½"	63.50 × 1.65	125.0	68	48.5
OD 3"	76.20 × 1.65	125.0	68	55.0
OD 4"	101.60 × 2.11	125.0	68*, 123	67.3; 72.3*

4.3 Postavljanje

4.3.1 Sustav za mjerenje

Potpuni sustav za mjerenje sastoji se od:

- Liquiline CM44P odašiljač
- Senzor fotometra, npr. OUSAF44
- VARIVENT adapter CUA261
- VARIVENT sklop protoka N 68 mm (isporučuje se na mjestu ugradnje ili se naručuje kao dodatna oprema)
- Set kabela CUK80



- 1 Cijev
- 2 Odašiljač CM44P
- 3 Set kabela CUK80
- 4 Senzor: detektor
- 5 VARIVENT adapter CUA261 (spojnica stezaljke samo za verziju s sklopom protoka u opsegu isporuke)
- 6 Senzor: izvor svjetlosti (lampa)

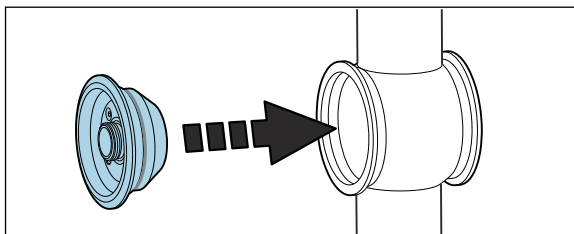
4.3.2 Ugradnja adaptera u tom procesu

⚠ UPOZORENJE

Opasnost od ozljeda uslijed visokog tlaka, visokih temperatura ili kemijskih opasnosti u slučaju izlaženja procesnog medija.

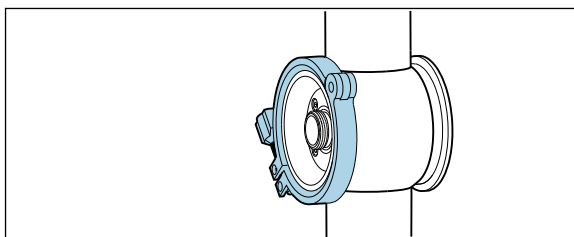
- ▶ Zbog toga nosite zaštitne rukavice, naočale i zaštitnu odjeću.
- ▶ Adapter montirajte samo ako su cijevi prazne i bez podtlaka.
- ▶ Pridržavajte se nacionalnih propisa koji se odnose na uzemljenje metalnih sklopova.

1.



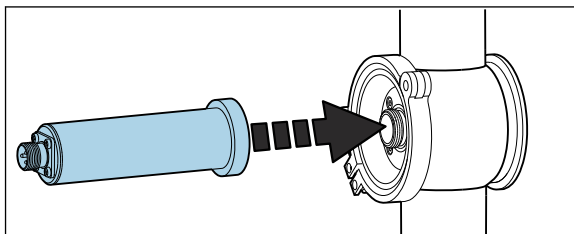
Otvorite VARIVENT procesnu vezu i umetnite adapter (grafikon prikazuje verziju bez opcije „pročišćavanje zrakom“).

2.



Učvrstite procesnu vezu prikladnim stezaljkama.

3.



Zavijte senzor fotometra na prsten prozora adaptera. (Ilustrirano: ugradnja žarulje fotometra.)

4. Nije ilustrirano:

Ponovite korake instalacije s druge strane, tj. na strani detektora u našem primjeru.

4.4 Provjera nakon montiranja

- ▶ Nakon montaže, provjerite sve priključke kako biste osigurali da su zaštićeni i da ne propuštaju.

5 Održavanje

Poduzmite sve potrebne mjere predostrožnosti na vrijeme kako biste osigurali sigurnost na radu i pouzdanost cijelog sustava mjerenja.

NAPOMENA

Posljedice na proces i kontrolu procesa!

- ▶ Prilikom izvođenja bilo kakvih radova na sustavu, vodite računa o mogućem utjecaju koji to može imati na sustav kontrole procesa i sam proces.
- ▶ Za Vašu vlastitu sigurnost koristite samo originalnu dodatnu opremu. S originalnim dijelovima osigurani su funkcija, preciznost i pouzdanost također nakon provedenih radova održavanja.

NAPOMENA

Osjetljive optičke komponente

Ako ne nastavite s oprezom, optičke dijelove možete oštetiti ili jako zaprljati.

- ▶ Radove na održavanju smije izvoditi samo kvalificirano osoblje.
- ▶ Koristite etanol i krpu koja ne ostavlja dlačice koja je prikladna za čišćenje leća za čišćenje svih optičkih komponenti.

5.1 Plan održavanja

- Intervali održavanja i servisiranja temelje se na pojedinačnoj primjeni.
- Intervali čišćenja ovise o mediju.

Kontrolni popis održavanja

- Zamjena optičkih prozora i brtvi
Prozor treba zamijeniti samo ako je oštećen.
- Zamijenite O-prstenove u dodiru s medijem
Zamjena O-prstenova u dodiru s medijem ovisi o specifičnim zahtjevima postupka.
Nikada ne koristite ponovno korišteni O-prsten.

5.2 Zamjena prozora i brtvila senzora

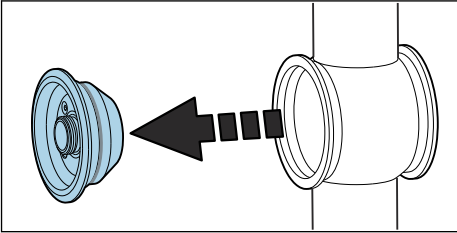
Uklanjanje optičkih prozora i prozora brtvi.

Uvijek zamijenite prozore s istim tipom prozora kako bi se održala duljina putanje.

1. Uklonite svjetiljku i kućište detektora.

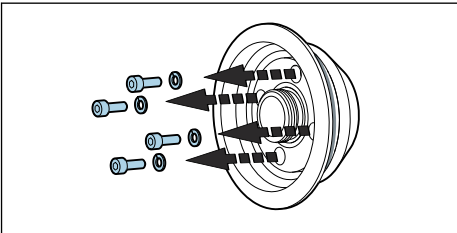
Sljedeći opis vrijedi za obje strane, tj. za stranu detektora i za stranu svjetla. Uvijek promijenite O-prstenove ili optičke prozore ¹⁾ na obje strane.

2.



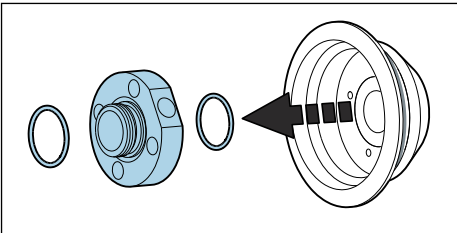
Zaustavite protok u procesnoj cijevi. Ako je cijev suha, uklonite spojnicu i izvadite adapter iz sklopa protoka VARIVENT.

3.



Skinite 4 imbus vijka (1/8" ili 3 mm) s prozorskog prstena. Osigurajte da su vijci ravnomjerno i naizmjenično otpušteni oko prozorskog prstena.

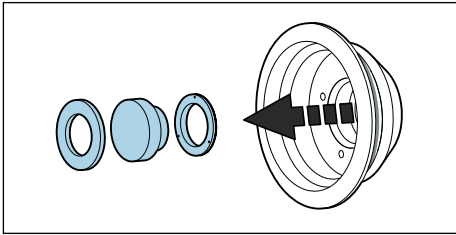
4.



Uklonite prozorski prsten zajedno s O-prstenima.

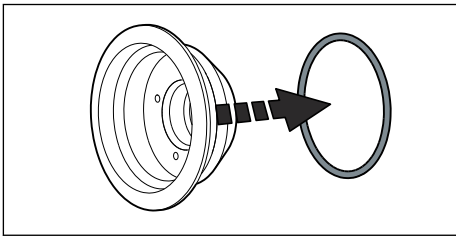
1) Optičke prozore je potrebno zamijeniti samo ako su oštećeni.

5.



Pažljivo gurnite optički prozor zajedno s brtvom i O-prstenom iz adaptera. Ako se prozor zaglavi, nanesite aceton oko brtve prozora (O-prsten) i pričekajte nekoliko minuta kako bi on djelovao. To bi trebalo pomoći da se prozor otvori. **Nakon toga se brtva ne može ponovno upotrijebiti!**

6.



Uklonite O-prsten na procesnoj strani adaptera.

Provjera ili zamjena optičkih prozora i brtvi

1. Provjerite područje prozora adaptera za ostatke ili onečišćenje. Po potrebi očistite.
2. Provjerite optičke prozore ima li komadića ili habanja.
 - ↳ Zamijenite prozore ako se pronađu znakovi komadića / habanja.
3. Zbrinite sve O-prstene i zamijenite ih novim O-prstenuima iz odgovarajućeg kompleta za održavanje.
4. Postavite optički prozor, a zatim prozorski prsten, zajedno s novim brtvama, adaptera. Uvjerite se da su vijci prstena na prozoru ravnomjerno zategnuti dijagonalno suprotnim redosljedom. Na taj način osiguravate pravilno postavljanje prstena.
5. Zatim ugradite svjetiljku i detektor na VARIVENT adapter.



Ako ste promijenili duljinu putanje postavljanjem drugih optičkih prozora, tada morate pravilno podesiti mjerni sustav.

U svakom slučaju, uvijek morate izvršiti podešavanje s tekućinama nakon rastavljanja i sastavljanja prozora.

6 Popravak

Koncept popravka i konverzije predviđa sljedeće:

- Proizvod je modularnog dizajna
- Koristite samo originalne rezervne dijelove proizvođača
- Popravke vrši servisni odjel proizvođača ili obučeni korisnici
- Poštujte važeće standarde, nacionalne propise i certifikate

6.1 Rezervni dijelovi

Rezervni dijelovi uređaja koji su trenutno dostupni za dostavu mogu se naći na web lokaciji:

<https://portal.endress.com/webapp/SparePartFinder>

- ▶ Prilikom naručivanja rezervnih dijelova navedite serijski broj uređaja.

6.2 Povrat

Uređaj se vraća ako su potrebni popravci ili tvornička kalibracija ili ako je naručen odnosno isporučen nepravilan uređaj. Prema zakonskim odredbama, tvrtka Endress+Hauser, kao tvrtka s ISO certifikatom je obavezna slijediti određene postupke kod obrade vraćenih proizvoda koji su bili u kontaktu s medijem.

Kako bi se osigurao brz, siguran i profesionalan povrat uređaja:


- ▶ Pogledajte internetsku stranicu www.endress.com/support/return-material za informacije o postupku i općim uvjetima.

7 Tehnički podaci

7.1 Proces

7.1.1 Temperatura procesa

0 do 135 °C (32 do 275 °F)

 Pridržavajte se maksimalne dopuštene procesne temperature senzora.

7.1.2 Tlak procesa

Maksimalno 11 bara (15 psi), apsolutno, na 25 °C (77 °F)

7.2 Konstruktivna izvedba

7.2.1 Dimenzije

→  9

Duljina puta

Dužina puta se izračunava iz kombinacije optičkih prozora u različitim debljinama zidova. Kombinacija prozora je identična za sve promjere cijevi. To ovisi samo o željenoj dužini puta.

Duljina puta	Vrste prozora [mm]
5 mm	21,5 + 21,5
10 mm	19 + 19
20 mm	14 + 14
30 mm	19 + 19
40 mm	14 + 14

7.2.2 Težina

Adapter zajedno s sklopom protoka i OUSAF44	Otprilike 4,4 kg (9,3 lbs)
Adapter zajedno s sklopom protoka, bez fotometra	Otprilike 3,0 kg (6,6 lbs)
Pojedinačni adapter, ovisno o verziji	0.4 do 0.6 kg (0.9 do 1.3 lbs) ovisno o verziji

7.2.3 Materijali

Adapter	Nehrđajući čelik 1.4404/1.4435 (AISI 316L)
Prsten prozora	Nehrđajući čelik 1.4404/1.4435 (AISI 316L)
Vijci i sigurnosni prstenovi	Nehrđajući čelik
Optički prozori	Borosilikat, kvarc, safir
Sigurnosni prsten prozora	PTFE
Brtve	FFKM FDA, silikonski FDA, EPDM FDA, FKM FDA
Otpusni ventil (izborno)	PVDF, silikonski O-prstenovi

Kazalo

A

Adresu proizvođača 6

D

Dimenzije 9

I

Identificiranje proizvoda 5

Identifikacija 5

K

Korištenje 4

M

Materijali 21

N

Namjena 4

O

Objašnjenje koda narudžbe 6

Održavanje 17

Opseg isporuke 6

P

Plan održavanja 17

Pločica s oznakom tipa 5

Popravak 20

Povrat 20

Preuzimanje robe 5

Pročišćavanje zrakom 8

Provjera nakon montiranja 17

R

Rezervni dijelovi 20

S

Sigurnosne informacije 3

Sigurnosne napomene 4

Sigurnost na radnom mjestu 4

Sigurnost na radu 4

Sigurnost proizvoda 5

Simboli 3

Stranica proizvoda 5

Sustav za mjerenje 15

T

Tehnički podaci 20

Konstruktivna izvedba 20

Temperatura procesa 20

Težina 21

Tlak procesa 20

U

Ugradnja 16

Upute za montiranje 6

Uvjeti montaže 6

Z

Zahtjevi za osoblje 4

Zamjena brtvi 17

Zamjena O-prstenova 17

Zamjena prozora senzora 17



71640113

www.addresses.endress.com
