

Brukerveiledning **CUA261**

Adapter for å installere prosessfotometere i
VARIVENT-prosesstilkoblinger







Innholdsfortegnelse








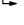
1	Dokumentinformasjon	3
1.1	Sikkerhetsinformasjon	3
1.2	Benyttede symboler	3
1.3	Symboler på enheten	3
2	Grunnleggende sikkerhetsanvisning	4
2.1	Krav til personalet	4
2.2	Tiltenkt bruk	4
2.3	Sikkerhet på arbeidsplassen	4
2.4	Driftssikkerhet	4
2.5	Produktsikkerhet	5
3	Mottakskontroll og produktidentifisering	5
3.1	Mottakskontroll	5
3.2	Produktidentifisering	5
3.3	Leveringsinnhold	6
4	Montering	6
4.1	Monteringskrav	6
4.2	Mål	9
4.3	Installasjon	15
4.4	Kontroll etter montering	17
5	Vedlikehold	17
5.1	Vedlikeholdsskjema	17
5.2	Bytte sensorvinduet og tetningene	17
6	Reparasjon	20
6.1	Reservedeler	20
6.2	Retur	20
7	Tekniske data	20
7.1	Prosess	20
7.2	Mekanisk utførelse	20
	Stikkordsregister	22

1 Dokumentinformasjon


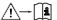
1.1 Sikkerhetsinformasjon

Informasjonsstruktur	Betydning
 FARE Årsaker (/konsekvenser) Om nødvendig, konsekvenser av avvik (eventuelt) ► Avhjelpende tiltak	Dette symbolet varsler deg om en farlig situasjon. Hvis du ikke unngår den farlige situasjonen, vil den føre til en dødelig eller alvorlig personskaade.
 ADVARSEL Årsaker (/konsekvenser) Om nødvendig, konsekvenser av avvik (eventuelt) ► Avhjelpende tiltak	Dette symbolet varsler deg om en farlig situasjon. Hvis du ikke unngår den farlige situasjonen, kan den føre til en dødelig eller alvorlig personskaade.
 FORSIKTIG Årsaker (/konsekvenser) Om nødvendig, konsekvenser av avvik (eventuelt) ► Avhjelpende tiltak	Dette symbolet varsler deg om en farlig situasjon. Hvis denne situasjonen ikke unngås, kan den føre til mindre eller mer alvorlige personskaader.
 LES DETTE Årsak/situasjon Om nødvendig, konsekvenser av avvik (eventuelt) ► Tiltak/merknad	Dette symbolet varsler deg om situasjoner som kan resultere i skade på eiendom.

1.2 Benyttede symboler

	Tilleggsinformasjon, tips
	Tillatt
	Anbefalt
	Forbudt eller ikke anbefalt
	Henvi sning til enhetsdokumentasjon
	Henvi sning til side
	Henvi sning til grafikk
	Resultat av et trinn

1.3 Symboler på enheten

	Ikke kasser produkter med denne merkingen som usortert husholdningsavfall. Returner dem heller til produsenten for kassering under gjeldende vilkår.
	Henvi sning til enhetsdokumentasjon

2 Grunnleggende sikkerhetsanvisning

2.1 Krav til personalet

- Installasjon, idriftsetting, drift og vedlikehold av målesystemet kan bare utføres av spesielt kvalifisert teknisk personale.
- Det tekniske personalet må være autorisert av anleggsoperatøren til å utføre de angitte aktivitetene.
- Den elektriske tilkoblingen kan bare utføres av en elektrotekniker.
- Det tekniske personalet må ha lest og forstått denne bruksanvisningen og må følge informasjonen den inneholder.
- Feil ved målepunktet kan bare rettes av autorisert og spesielt kvalifisert personale.



Reparasjoner ikke beskrevet i den medfølgende bruksanvisningen må bare utføres direkte på produsentstedet eller av serviceorganisasjonen.

2.2 Tiltentkt bruk

CUA261-adapterne er beregnet på installasjon av optiske sensorer (OUSAF44, OUSAF12, OUSAF22, OUSAF46 og OUSTF10) i rør med VARIVENT-prosesstilkoblinger (N 68 mm).

Den mekaniske utførelsen betyr at de kan brukes i trykksatte systemer (se tekniske data).

All annen bruk enn det som er tiltentkt, vil være en sikkerhetsrisiko for personalet og målesystemet. Derfor er all annen bruk forbudt.

Produsenten er ikke ansvarlig for skade som oppstår på grunn av feil eller ikke-tiltentkt bruk.

2.3 Sikkerhet på arbeidsplassen

Som bruker er du ansvarlig for å overholde følgende sikkerhetsvilkår:

- Installasjonsretningslinjer
- Lokale standarder og bestemmelser

2.4 Driftssikkerhet

Før idriftsetting av hele målepunktet:

1. Kontroller at alle tilkoblinger er riktige.
2. Påse at elektriske kabler og slangetilkoblinger er uskadede.
3. Ikke bruk skadede produkter, og beskytt dem mot utilsiktet drift.
4. Merk skadede produkter som defekte.

Under drift:

- ▶ Hvis feil ikke kan rettes:
ta produkter ut av drift og beskytte dem mot utilsiktet drift.

2.5 Produktsikkerhet

Produktet er utformet for å oppfylle moderne sikkerhetskrav, har blitt testet og sendt fra fabrikk i en driftssikker tilstand. Relevante bestemmelser og internasjonale standarder er overholdt.

3 Mottakskontroll og produktidentifisering

3.1 Mottakskontroll

1. Kontroller at emballasjen er uskadet.
 - ↳ Varsle leverandøren om eventuell skade på emballasjen.
Ta vare på den skadde emballasjen til problemet er løst.
2. Kontroller at innholdet er uskadet.
 - ↳ Varsle leverandøren om eventuell skade på innholdet.
Ta vare på de skadde varene til problemet er løst.
3. Kontroller at leveransen er fullstendig, og at ingenting mangler.
 - ↳ Sammenlign pakksedlene med bestillingen.
4. Emballer produktet for lagring og transport på en slik måte at det er beskyttet mot støt og fukt.
 - ↳ Originalemballasjen gir den beste beskyttelsen.
Overhold de tillatte omgivelsesvilkårene.

Hvis du lurer på noe, må du kontakte leverandøren eller ditt lokale salgssenter.

3.2 Produktidentifisering

3.2.1 Typeskilt

Typeskiltet gir deg følgende informasjon om enheten:

- Produsentidentifikasjon
 - Bestillingskode
 - Utvidet bestillingskode
 - Serienummer
 - Omgivelses- og prosessvilkår
 - Sikkerhetsinformasjon og advarsler
- ▶ Sammenlign informasjonen på typeskiltet med bestillingen.

3.2.2 Identifisere produktet

Produktside

www.endress.com/cua261

Tolkning av bestillingskoden

Bestillingskoden og serienummeret for produktet finnes på følgende steder:

- På typeskiltet
- På pakksedlene

Oppnå informasjon om produktet

1. Gå til www.endress.com.
2. Sidesøk (forstørrelsesglass-symbol): Angi gyldig serienummer.
3. Søk (forstørrelsesglass).
 - ↳ Produktstrukturen vises i et hurtigvindu.
4. Klikk på produktoversikten.
 - ↳ Det åpnes et nytt vindu. Her legger du inn informasjon om enheten, inklusive produktdokumentasjon.

Produsentens adresse

Endress+Hauser Conducta GmbH+Co. KG
Dieselstraße 24
70839 Gerlingen
Tyskland

3.3 Leveringsinnhold

Leveringsinnholdet omfatter:

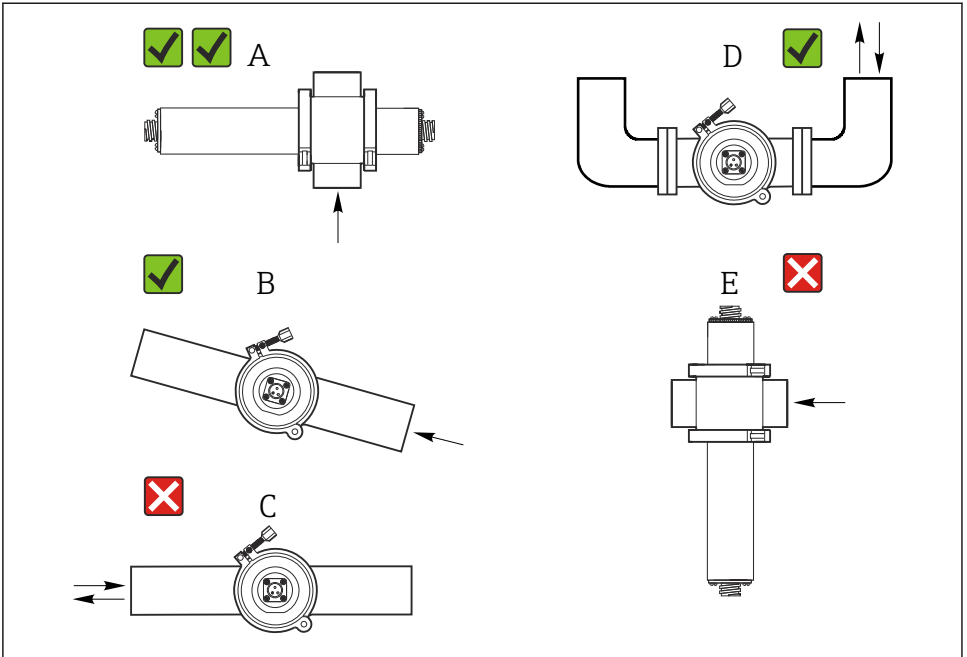
- Adapter i bestilt versjon
 - med eller uten VARIVENT-gjennomstrømningsarmatur N 68 mm
- Klemmekobling (bare for versjon med VARIVENT-gjennomstrømningsarmatur)
- Bruksanvisning

4 Montering

4.1 Monteringskrav

4.1.1 Monteringsanvisning

- ▶ Påse at de optiske vinduene på flowarmaturen er fullstendig nedsenket i mediet.
- ▶ Unngå installasjonsposisjoner hvor det kan dannes luftbobler.
- ▶ Installer flowarmaturen oppstrøms for trykkregulatorene.



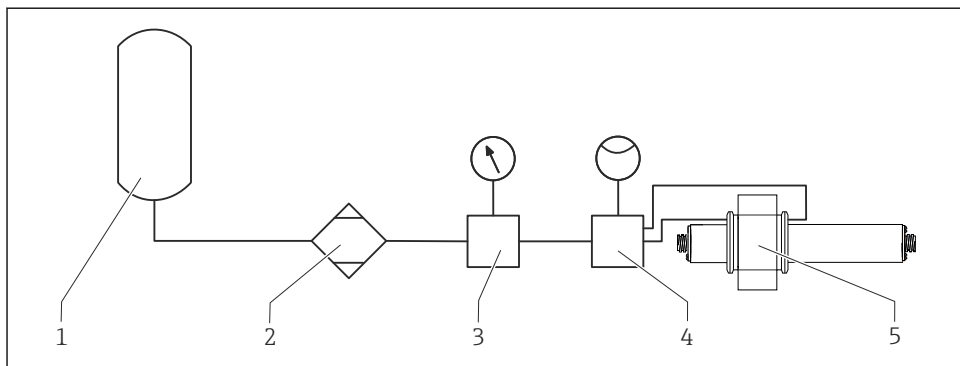
A0032627

1 Sensorinstallasjon

- A *Ideelt, beste installasjonsposisjon*
- B *Egnet installasjonsposisjon, bedre enn D*
- C *Installasjonsposisjon som bør unngås*
- D *Akseptabel installasjonsposisjon*
- E *Uakseptabel installasjonsposisjon*

4.1.2 Luftspyling

De optiske vinduene kan spyles med tørrluft eller nitrogen gjennom pneumatiske porter. Det hindrer dannelse av kondensat på de optiske vinduene.



A0032628

2 Spylegassforsyning via endrede vindusringer på VARIVENT-adapteren

- 1 Trykkluft- eller nitrogenforsyning
- 2 Lufttørrer (ikke nødvendig for nitrogen)
- 3 Trykkregulator
- 4 Strømningsregulator
- 5 Sensor i VARIVENT-gjennomstrømningsarmatur (versjon med luftspylefunksjon)

Spylegassen må være ren og tørr (ultranull luft).

Optimalt spylegasstrykk ved:¹⁾

Endret vindusring CUA261 med bøyd hylse	0,21 bar (2,5 psi) ved romtemperatur
-----------------------------------------	--------------------------------------

- 1) Angitt som overtrykk

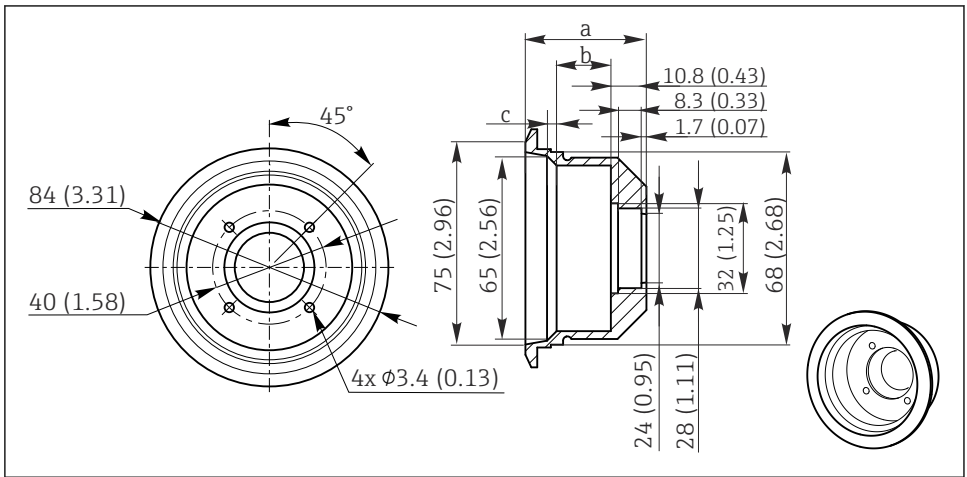
i CUA261-versjonen med luftspylefunksjon leveres med slanger som er ferdigkoblet på vindussiden (lengde 1 m (3,3 ft)). Du trenger bare å koble slangene til spylegassforsyningen.

i Luftspylefunksjonen til OUSTF10 er implementert på en annen måte sammenlignet med de andre fotometrene.

i Mer informasjon finnes i BA00500C.

4.2 Mål

4.2.1 Adapter for sensorene OUSAF4x og OUSAFx2

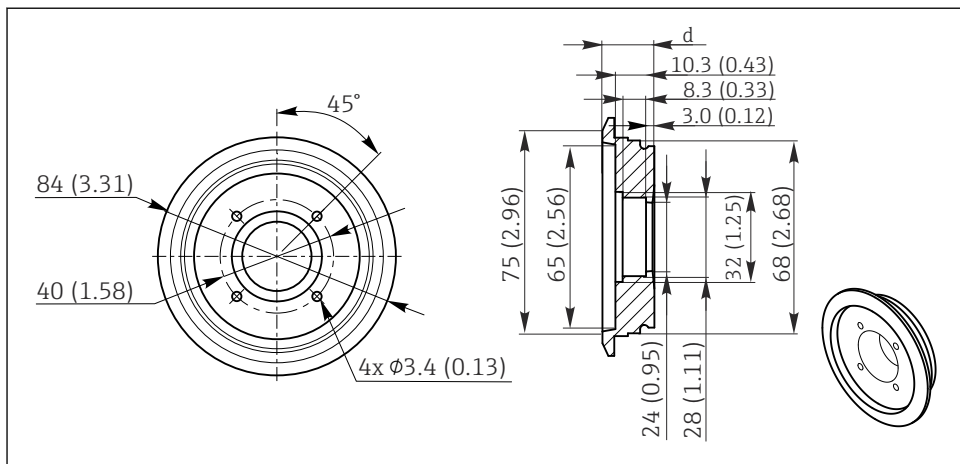


A0032654

3 Adapter for ulike rørdiametere og banelengder. Måleenhet mm (in)

a-c Se tabell

Rørdiameter, banelengde [mm]	a [mm (in)]	b [mm (in)]	c [mm (in)]
DN50, 5/10/20	27.2 (1.07)	3.6 (0.14)	3.4 (0.13)
DN65, 5/10/20	35.2 (1.39)	11.6 (0.46)	3.4 (0.13)
DN65, 40	25.2 (0.99)	2.8 (0.11)	2.2 (0.09)
DN80, 5/10/20	42.7 (1.68)	19.1 (0.75)	3.4 (0.13)
DN80, 40	32.7 (1.29)	9.1 (0.36)	3.4 (0.13)
DN100, 5/10/20	52.2 (2.05)	28.6 (1.13)	3.4 (0.13)
DN100, 40	42.2 (1.66)	18.6 (0.73)	3.4 (0.13)
2", 5/10/20	26.0 (1.02)	2.4 (0.09)	3.4 (0.13)
2½", 5/10/20	26.0 (1.02)	2.4 (0.09)	3.4 (0.13)
2½", 40	22.2 (0.87)	2.5 (0.10)	2.0 (0.08)
3", 5/10/20	38.7 (1.52)	15.1 (0.59)	3.4 (0.13)
3", 40	28.7 (1.13)	5.1 (0.20)	3.4 (0.13)
4", 5/10/20	51.0 (2.00)	27.4 (1.08)	3.4 (0.13)
4", 30/40	41.2 (1.62)	17.7 (0.70)	3.4 (0.13)



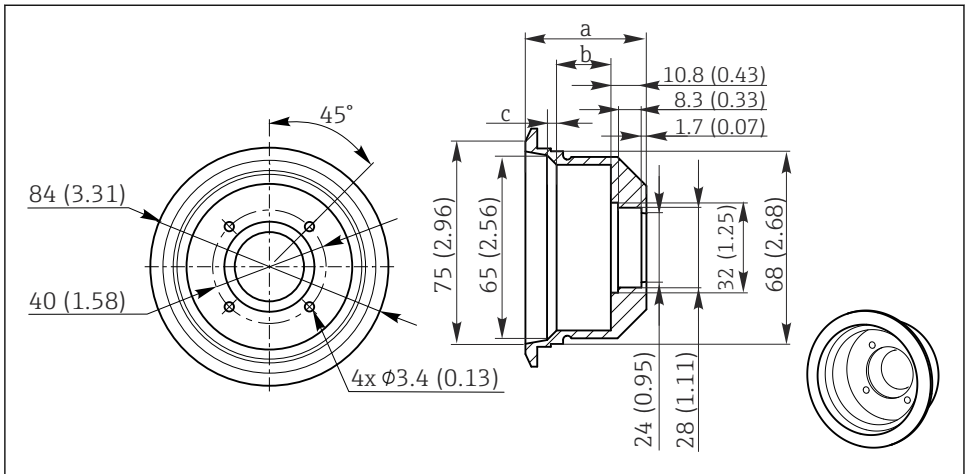
A0032655

4 Adapter for DN50/2" med banelengde 30 eller 40 mm. Måleenhet mm (in)

d Se tabell

Rørdiameter, banelengde [mm]	d [mm (in)]
DN50, 40	18.3 (0.72)
2", 40	17.1 (0.67)

4.2.2 Adapter for OUSTF10

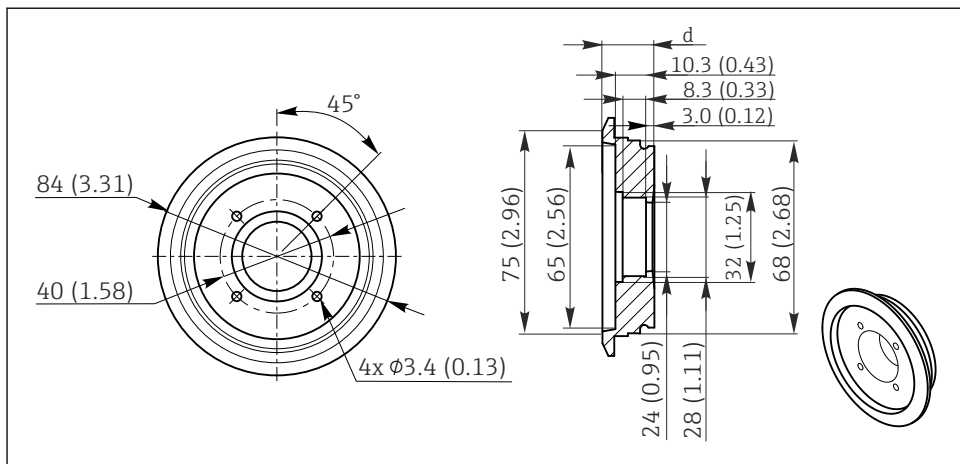


A0032654

5 Adapter for ulike rørdiametere og banelengder. Måleenhet mm (in)

a-c Se tabell

Rørdiameter	a [mm (in)]	b [mm (in)]	c [mm (in)]	Vinduslengde (mm)
TF10 2-1/2" lampeside	28.68 (1.12)	5.13 (0.20)	3.38 (0.13)	14 (0.55)
TF10 3" lampeside	41.22 (1.62)	17.68 (0.70)	3.38 (0.13)	14 (0.55)
TF10 4" lampeside	25.17 (0.99)	2.84 (0.11)	2.16 (0.09)	34 (1.34)



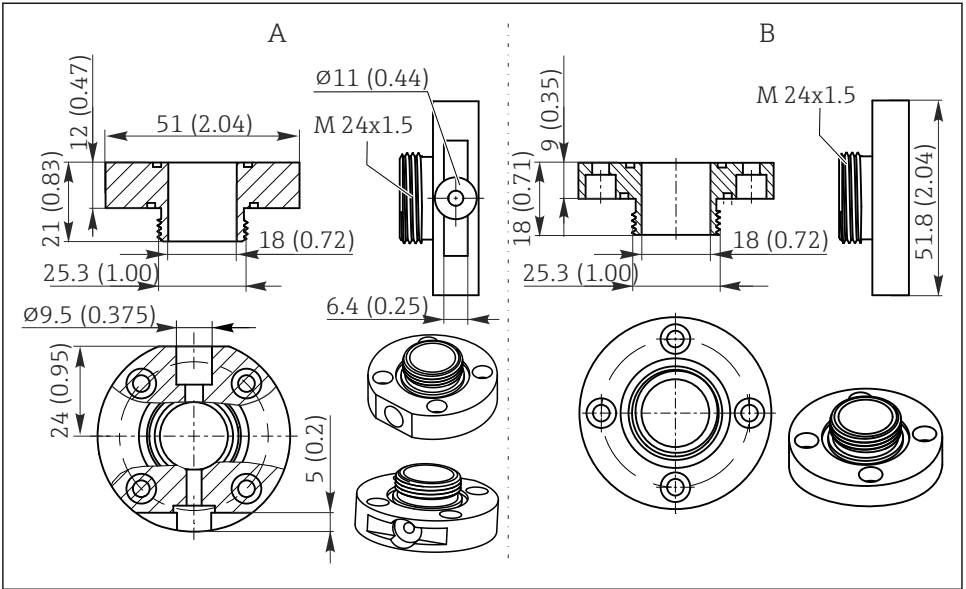
A0032655

▣ 6 Adapter for DN50/2" med banelengde 30 eller 40 mm. Måleenhet mm (in)

d Se tabell

Rørdiameter	d [mm (in)]	Vinduslengde [mm (in)]
TF10 DN50 lampe-/detektorside	17.1 (0.67)	14(0.55)/16.5 (0.65)
TF10 DN65 lampe-/detektorside	17.1 (0.67)	14(0.55)/16.5 (0.65)
TF10 DN80 lampe-/detektorside	17.1 (0.67)	14(0.55)/16.5 (0.65)
TF10 DN100 lampe-/detektorside	17.1 (0.67)	14(0.55)/16.5 (0.65)
TF10 2" lampe-/detektorside	17.1 (0.67)	14(0.55)/16.5 (0.65)
TF10 2-1/2" detektorside	17.1 (0.67)	14 (0.55)
TF10 3" detektorside	17.1 (0.67)	14 (0.55)
TF10 4" detektorside	17.1 (0.67)	34 (1.34)

4.2.3 Vindusringer



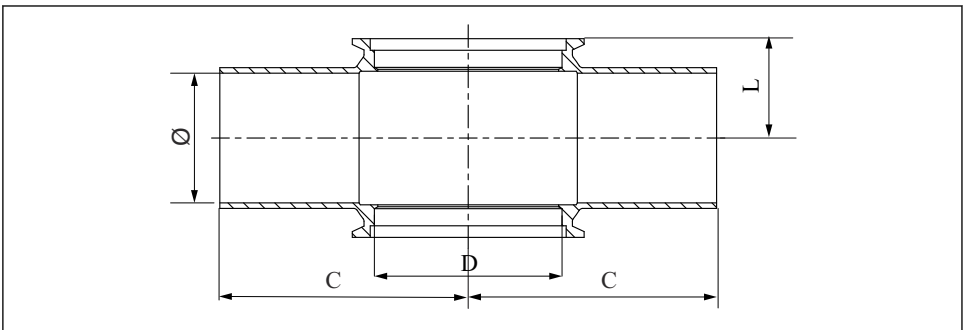
A003386

7 Vindusringer. Måleenhet mm (in)

A Vindusring for luftspyling

B Standardvindusring

4.2.4 Varivent-hus



A0053859

8 Varivent-hus. Måleenhet mm (in)

L L-formet hus

C, D Se liste

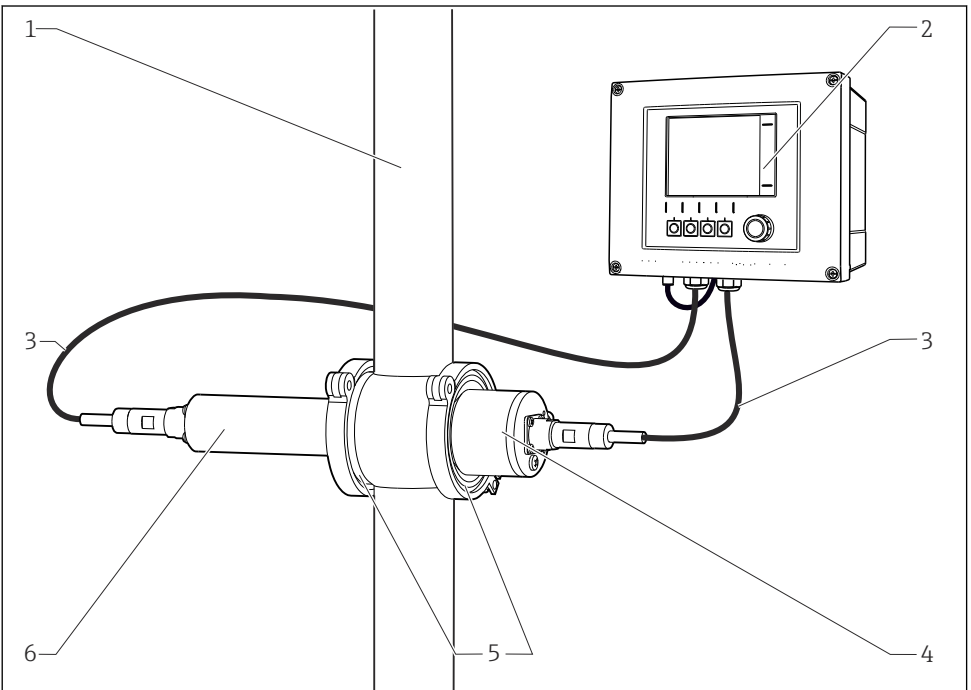
Nominell diameter	Rør Ø [mm]	C [mm]	D [mm]	L [mm]
DN50	53.00 × 1.50	90.0	68	43.5
DN65	70.00 × 2.00	125.0	68	51.5
DN80	85.00 × 2.00	125.0	68	59.0
DN100	104.00 × 2.00	125.0	68*, 123	68.5; 73.5*
OD 2"	50.80 × 1.65	90.0	68	42.3
OD 2 ½"	63.50 × 1.65	125.0	68	48.5
OD 3"	76.20 × 1.65	125.0	68	55.0
OD 4"	101.60 × 2.11	125.0	68*, 123	67.3; 72.3*

4.3 Installasjon

4.3.1 Målesystem

Et komplett målesystem omfatter:

- Liquiline CM442-giver
- Fotometersensor, f.eks. OUSAF44
- VARIVENT-adapter CUA261
- VARIVENT-gjennomstrømningsarmatur N 68 mm (levert på installasjonsstedet eller bestilt som valgfritt tilleggsutstyr)
- Kabelsett CUK80



- 1 Rør
- 2 Giver CM44P
- 3 Kabelsett CUK80
- 4 Sensor: detektor
- 5 VARIVENT-adaptor CUA261 (bare klemmekobling for versjon med gjennomstrømningsarmatur i leveringsomfanget)
- 6 Sensor: lyskilde (lampe)

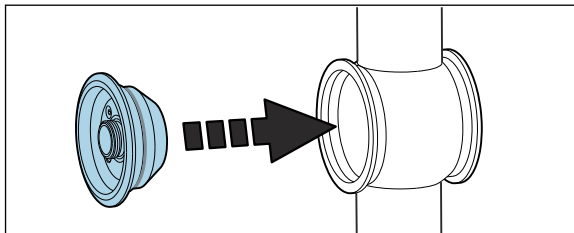
4.3.2 Installere adapteren i prosessen

⚠ ADVARSEL

Fare for personskade fra høyt trykk, høy temperatur eller kjemiske farer hvis prosessmedium slipper ut.

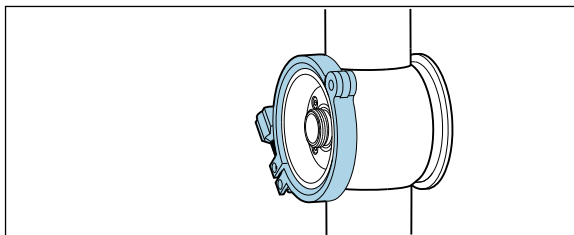
- ▶ Bruk vernehansker, vernebriller og egnede verneklær.
- ▶ Monter enheten bare hvis rørene er tomme og trykkløse.
- ▶ Overhold nasjonale forskrifter for jording av metallarmaturer.

1.



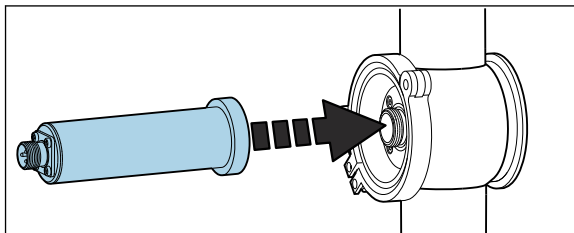
Åpne en VARIVENT-prosesstilkobling og sett inn adapteren (grafikken viser versjonen uten "luftspyling"-alternativet).

2.



Sikre prosessstilkoblingen med en egnet klemmetilkobling.

3.



Skru fotometersensoren på vindusringen på adapteren. (Illustrert: installasjon av fotometerlampe.)

4. Ikke illustrert:

Gjenta installasjonstrinnene på den andre siden, dvs. på detektorsiden i vårt eksempel.

4.4 Kontroll etter montering

- ▶ Etter montering må du kontrollere at alle tilkoblingene er sikre og lekkasjetette.

5 Vedlikehold

Ta alle nødvendige forholdsregler i tide til å sikre hele driftssikkerheten og påliteligheten for hele målesystemet.

LES DETTE

Effekter på prosess og prosesskontroll!

- ▶ Når du utfører arbeid på systemet, må du tenke på potensielle konsekvenser dette kan få for prosessstyresystemet og selve prosessen.
- ▶ For din egen sikkerhets skyld må du bare bruke originalt tilbehør. Med originaldeler ivaretas funksjon, nøyaktighet og pålitelighet også etter vedlikeholdsarbeid.

LES DETTE

Sensitive optiske komponenter

Hvis du ikke er forsiktig når du fortsetter, kan du skade eller alvorlig tilsmusse de optiske komponentene.

- ▶ Vedlikeholdsarbeid kan bare utføres av egnet kvalifisert personale.
- ▶ Bruk etanol og en lofri klut som er egnet til rengjøring av linser ved rengjøring av alle de optiske komponentene.

5.1 Vedlikeholdsskjema

- Vedlikeholds- og serviceintervaller er basert på det individuelle bruksområdet.
- Rengjøringsintervaller avhengig av mediet.

Sjekkliste for vedlikehold

- Bytte av optisk vindu og tetning
Vinduet trenger bare å byttes hvis det er skadet.
- Bytt O-ringer i kontakt med mediet
Byttet av O-ringer i kontakt med mediet avhenger av de spesifikke kravene til prosessen.
Bruk aldri en brukt O-ring igjen.

5.2 Bytte sensorvinduet og tetningene

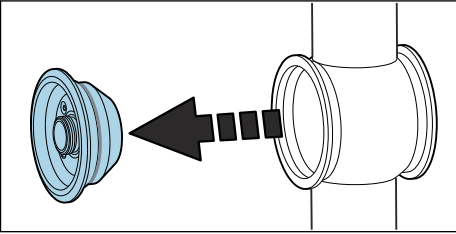
Fjerne optiske vinduer og tetninger

Bytt alltid vinduer med vinduer av samme type for å opprettholde banelengden.

1. Fjern lampen og detektorhuset.

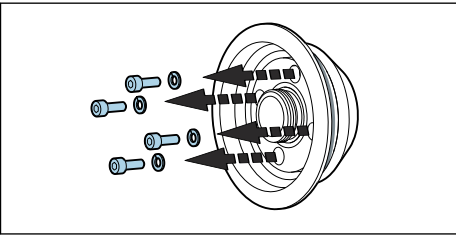
Følgende beskrivelse gjelder for begge sider, dvs. detektorside og lampeside. Bytt alltid O-ringer eller optiske vinduer¹⁾ på begge sider.

2.



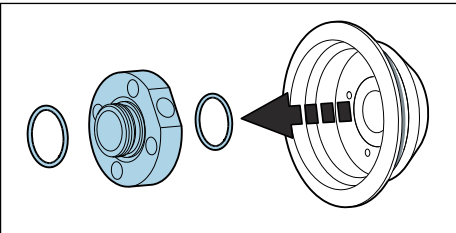
Stopp gjennomstrømmingen i prosessrøret. Hvis røret er tørt, må du fjerne klemmekoblingen og fjerne adapteren fra VARIVENT-strømningsenheten.

3.



Fjern de 4 unbrakoskruene (1/8" eller 3 mm) fra vindusringen. Løsne skruene jevnt og alternativt rundt vindusringen.

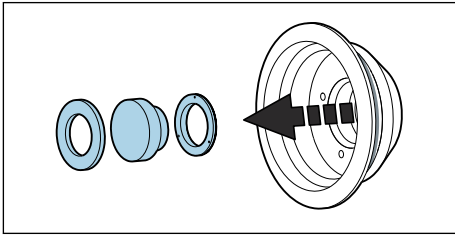
4.



Fjern vindusringen sammen med O-ringene.

1) Optiske vinduer trenger bare å byttes hvis de er skadet.

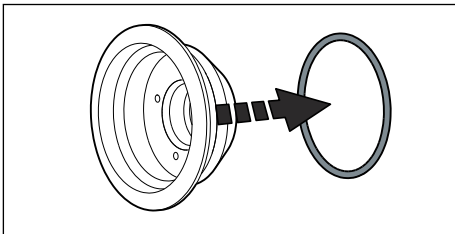
5.



Skv forsiktig det optiske vinduet sammen med pakningen og O-ringene ut av adapteren. Hvis vinduet setter seg fast, kan du påføre litt aceton rundt vindustetningen (O-ring) og vente noen minutter for at det skal virke. Dette bør hjelpe med å løsne vinduet.

Tetningen kan ikke brukes på nytt etterpå!

6.



Fjern O-ringene på prosessiden av adapteren.

Kontrollere eller bytte optiske vinduer og tetninger

1. Kontroller vindusområdet på adapteren for rester eller tilsmussing. Rengjør om nødvendig.
2. Kontroller de optiske vinduene for tegn på hakk eller slitasje.
 - ↳ Bytt vinduene hvis det er tegn på hakk/slitasje.
3. Kasser alle O-ringene og erstatt dem med nye O-ringer fra relevant vedlikeholdssett.
4. Monter det optiske vinduet og deretter vindusringen, sammen med de nye tetningene, på adapteren. Stram skruene til vindusringen likt i en diagonalt motsatt sekvens. På denne måten sikrer du at ringen er plassert riktig.
5. Monter deretter lampen og detektoren på VARIVENT-adapten.



Hvis du har endret banelengden ved å installere andre optiske vinduer, må du deretter konfigurere målesystemet på riktig måte.

I alle tilfeller må du alltid utføre en justering med væsker etter demontering og montering av vinduene.

6 Reparasjon

Reparasjons- og konverteringskonseptet forutsetter følgende:

- Produktet har modulært design
- Bruk kun originale reservedeler fra produsenten
- Reparasjoner utføres av produsentens serviceavdeling eller opplærte brukere
- Overhold relevante standarder, nasjonale regler og sertifiseringer

6.1 Reservedeler

Reservedeler til utstyret som er tilgjengelige for levering, finnes på nettsiden:

<https://portal.endress.com/webapp/SparePartFinder>

- ▶ Oppgi utstyrets serienummer ved bestilling av reservedeler.

6.2 Retur

Produktet må returneres hvis reparasjoner eller en fabrikkkalibrering er nødvendig, eller hvis feil produkt ble bestilt eller levert. Som et ISO-sertifisert selskap og dessuten på grunn av lovbestemmelser er Endress+Hauser forpliktet til å følge visse prosedyrer ved håndtering av returnerte produkter som har vært i kontakt med medium.

Sørg for at enheten kan returneres raskt, trygt og profesjonelt:


- ▶ Sjekk nettstedet www.endress.com/support/return-material for informasjon om prosedyren og generelle vilkår.

7 Tekniske data

7.1 Prosess

7.1.1 Prosesstemperatur

0 til 135 °C (32 til 275 °F)

 Overhold høyeste tillatte prosesstemperatur og prosessstrykk for sensoren.

7.1.2 Prosesstrykk

Høyst 11 bar (15 psi), absolutt, ved 25 °C (77 °F)

7.2 Mekanisk utførelse

7.2.1 Mål

→  9

Banelengde

Banelengden beregnes fra kombinasjonen av de optiske vinduene i forskjellige veggtykkelser. Vinduskombinasjonen er identisk for alle rørdiameterne. Den avhenger bare av den ønskede banelengden.

Banelengde	Vindustyper [mm]
5 mm	21,5 + 21,5
10 mm	19 + 19
20 mm	14 + 14
30 mm	19 + 19
40 mm	14 + 14

7.2.2 Vekt

Adapter med gjennomstrømningsarmatur og OUSAF44	Ca. 4,4 kg (9,3 lbs)
Adapter med gjennomstrømningsarmatur, uten fotometer	Ca. 3,0 kg (6,6 lbs)
Individuell adapter, avhengig av versjon	0,4–0,6 kg (0,9–1,3 lbs) avhengig av versjon

7.2.3 Materialer

Adapter	Rustfritt stål 1.4404/1.4435 (AISI 316L)
Vindusring	Rustfritt stål 1.4404/1.4435 (AISI 316L)
Skruer og låseringer	Rustfritt stål
Optiske vinduer	Borsilikat, kvarts, saffir
Vindussprengning	PTFE
Tetninger	FFKM FDA, silikon-FDA, EPDM FDA, FKM FDA
Avlastingsventil (valgfritt)	PVDF, silisium-O-ringer

Stikkordsregister

B		Symboler	3
Bruk	4		
Bytte O-ringene	17	T	
Bytte sensorvinduene	17	Tekniske data	20
Bytte tetningene	17	Mekanisk utførelse	20
		Tiltenkt bruk	4
D		Tolkning av bestillingskoden	6
Driftssikkerhet	4	Typeskilt	5
		V	
I		Vedlikehold	17
Identifisere produktet	5	Vedlikeholdsskjema	17
Identifisering	5	Vekt	21
Installere	16		
K			
Kontroll etter montering	17		
Krav til personalet	4		
L			
Leveringsinnhold	6		
Luftspyling	8		
M			
Materialer	21		
Monteringsanvisning	6		
Monteringskrav	6		
Mottakskontroll	5		
Mål	9		
Målesystem	15		
P			
Produktside	5		
Produktsikkerhet	5		
Produsentens adresse	6		
Prosesstemperatur	20		
Prosesstrykk	20		
R			
Reparasjon	20		
Reservedeler	20		
Retur	20		
S			
Sikkerhet på arbeidsplassen	4		
Sikkerhetsanvisninger	4		
Sikkerhetsinformasjon	3		



71640117

www.addresses.endress.com
