

Çalıştırma Talimatları

CUA261

VARIVENT proses bağlantılarına proses fotometreleri yerleştirme adaptörü



İçindekiler








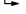
1	Bu doküman hakkında	3
1.1	Güvenlik bilgileri	3
1.2	Kullanılan semboller	3
1.3	Cihaz üzerindeki semboller	3
2	Temel güvenlik talimatları	4
2.1	Personel için gereksinimler	4
2.2	Kullanım amacı	4
2.3	İş yeri güvenliği	4
2.4	İşletim güvenliği	4
2.5	Ürün güvenliği	5
3	Teslimatın kabul edilmesi ve ürünün tanımlanması	5
3.1	Teslimatın kabul edilmesi	5
3.2	Ürün tanımlaması	5
3.3	Teslimat kapsamı	6
4	Montaj	6
4.1	Montaj gereksinimleri	6
4.2	Boyutlar	9
4.3	Kurulum	15
4.4	Montaj sonrası kontrol	17
5	Bakım	17
5.1	Bakım programı	17
5.2	Sensör camının ve contalarının değiştirilmesi	17
6	Onarım	20
6.1	Yedek parçalar	20
6.2	İade	20
7	Teknik bilgi	20
7.1	Proses	20
7.2	Mekanik yapı	20
İndeks	22	

1 Bu doküman hakkında


1.1 Güvenlik bilgileri

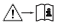
Bilgilerin yapısı	Anlamı
<p>⚠ TEHLİKE</p> <p>Nedenleri (sonuçları) Uyulmaması halinde olabilecekler (geçerliyse)</p> <ul style="list-style-type: none"> ► Düzeltme eylemi 	<p>Bu işaret, tehlikeli durumları belirtir. Tehlikeli durum engellenmediği takdirde ölümcül veya ciddi yaralanmalar oluşacaktır.</p>
<p>⚠ UYARI</p> <p>Nedenleri (/sonuçları) Uyulmaması halinde olabilecekler (geçerliyse)</p> <ul style="list-style-type: none"> ► Düzeltme eylemi 	<p>Bu işaret, tehlikeli durumları belirtir. Tehlikeli durum engellenmediği takdirde ölümcül veya ciddi yaralanmalar oluşabilir.</p>
<p>⚠ DİKKAT</p> <p>Nedenleri (/sonuçları) Uyulmaması halinde olabilecekler (geçerliyse)</p> <ul style="list-style-type: none"> ► Düzeltme eylemi 	<p>Bu işaret, tehlikeli durumları belirtir. Tehlikeli durum engellenmediği takdirde hafif veya daha ciddi yaralanmalar oluşabilir.</p>
<p>DUYURU</p> <p>Neden/durum Uyulmaması halinde olabilecekler (geçerliyse)</p> <ul style="list-style-type: none"> ► Eylem/not 	<p>Bu işaret, maddi hasara neden olabilecek durumlara karşı uyarır.</p>

1.2 Kullanılan semboller

	Ek bilgi, ipucu
	İzin verilen
	Tavsiye edilen
	Yasak veya tavsiye edilmez
	Cihaz dokümantasyonu referansı
	Sayfa referansı
	Grafik referansı
	Adım sonucu

1.3 Cihaz üzerindeki semboller

 Bu işareti taşıyan ürünleri sınıflandırılmamış genel atık şeklinde imha etmeyin. Bunun yerine, geçerli koşullar altında imha edilmeleri için bunları üreticiye iade edin.

 Cihaz dokümantasyonu referansı

2 Temel güvenlik talimatları

2.1 Personel için gereksinimler

- Ölçüm sisteminin kurulumu, işletilmesi ve bakımı sadece özel eğitilmiş teknik personel tarafından yapılmalıdır.
- Teknik personel, tesis operatörü tarafından belirtilen işlemleri yapmak üzere yetkilendirilmiş olmalıdır.
- Elektrik bağlantısı sadece bir elektrik teknisyeni tarafından yapılmalıdır.
- Teknik personel bu Kullanım Talimatlarını okumuş ve anlamış olmalı ve belirtilen talimatlara uymalıdır.
- Ölçüm noktası arızaları sadece yetkili ve özel eğitilmiş personel tarafından onarılmalıdır.

 Bu Kullanım Talimatlarında belirtilmeyen onarımlar sadece doğrudan üretici veya servis kuruluşu tarafından yapılmalıdır.

2.2 Kullanım amacı

CUA261 adaptörler optik sensörlerin (OUSAF44, OUSAF12, OUSAF22, OUSAF46 ve OUSTF10) VARIVENT proses bağlantıları olan borulara montajı için tasarlanmıştır (N 68 mm).

Mekanik yapıları basınçlı sistemlerde çalıştırılabilecekleri anlamına gelir (teknik bilgilere bakın).

Kullanım amacı dışındaki her türlü kullanım, insanların ve ölçüm sisteminin güvenliğini tehlikeye atar. Bu nedenle, başka herhangi bir amaçla kullanıma izin verilmemektedir.

Üretici, yanlış veya amaç dışı kullanımdan kaynaklanan zararlardan sorumlu değildir.

2.3 İş yeri güvenliği

Kullanıcı olarak aşağıdaki güvenlik şartlarına uyma sorumluluğu size aittir:

- Montaj kuralları
- Yerel standartlar ve düzenlemeler

2.4 İşletim güvenliği

Tüm ölçüm noktasını devreye almadan önce:

1. Tüm bağlantıların doğru olduğunu onaylayın.
2. Elektrik kablolarında ve hortum bağlantılarında hasar bulunmadığından emin olun.
3. Hasarlı ürünleri çalıştırmayın ve kaza eseri çalışmalarını engelleyin.
4. Hasarlı ürünleri kusurlu olarak etiketleyin.

Çalışma sırasında:

- ▶ Arızalar giderilemiyorsa, ürünleri servis dışı bırakın ve kaza eseri çalışmalarını engelleyin.

2.5 Ürün güvenliği

Ürün, güvenlik açısından en son teknolojiye göre tasarlanmış olup, test edilmiş ve üretim yerinden kullanım güvenliğini sağlayacak şekilde ayrılmıştır. İlgili tüm düzenlemelere ve uluslararası standartlara uyulmuştur.

3 Teslimatın kabul edilmesi ve ürünün tanımlanması

3.1 Teslimatın kabul edilmesi

1. Paketin hasar görmediğinden emin olun.
 - ↳ Pakette herhangi bir hasar varsa tedarikçiyi uyarın. Sorun çözümlenene kadar hasarlı paketi ellemeyin.
2. Paket içeriğinin hasar görmediğinden emin olun.
 - ↳ Teslimat içeriğinde herhangi bir hasar varsa tedarikçiyi uyarın. Sorun çözümlenene kadar hasarlı ürünlere dokunmayın.
3. Teslimatın eksiksiz olduğundan ve eksik parça olmadığından emin olun.
 - ↳ Nakliye dokümanlarını siparişiniz ile karşılaştırın.
4. Ürünün saklanması ve depolanmasında kullanılan ambalaj darbeler ve neme karşı koruma sağlamalıdır.
 - ↳ Bu amaçla en iyi korumayı orijinal paket sağlar. İzin verilen ortam koşullarına uyduğunuzdan emin olun.

Herhangi bir sorunuz olduğunda lütfen tedarikçinize veya yerel satış merkezimize başvurun.

3.2 Ürün tanımlaması

3.2.1 İsim plakası

İsim plakası cihaz hakkındaki şu bilgileri içerir:

- Üretici tanımlaması
- Sipariş kodu
- Uzun sipariş kodu
- Seri numarası
- Ortam ve proses koşulları
- Güvenlik bilgileri ve uyarılar

▶ İsim plakası üzerindeki bilgileri sipariş ile karşılaştırın.

3.2.2 Ürünün tanımlanması

Ürün sayfası

www.endress.com/cua261

Sipariş kodunun okunması

Ürününüzün sipariş kodunu ve seri numarasını şu yerlerde bulabilirsiniz:

- İsim plakasında
- Teslimat kağıtlarında

Ürün hakkında bilgi

1. www.endress.com adresine gidin.
2. Sayfada arama (büyüteç sembolü): Geçerli seri numarası girin.
3. Arama yapın (büyüteç).
 - ↳ Ürün yapısı açılan bir popup pencerede görüntülenir.
4. Ürüne genel bakışı tıklayın.
 - ↳ Yeni bir pencere açılır. Burada, ürün dokümantasyonu da dahil olmak üzere cihazınızla ilgili bilgileri doldurun.

Üretici adresi

Endress+Hauser Conducta GmbH+Co. KG
Dieselstraße 24
70839 Gerlingen
Almanya

3.3 Teslimat kapsamı

Teslimat kapsamı şunlardan oluşur:

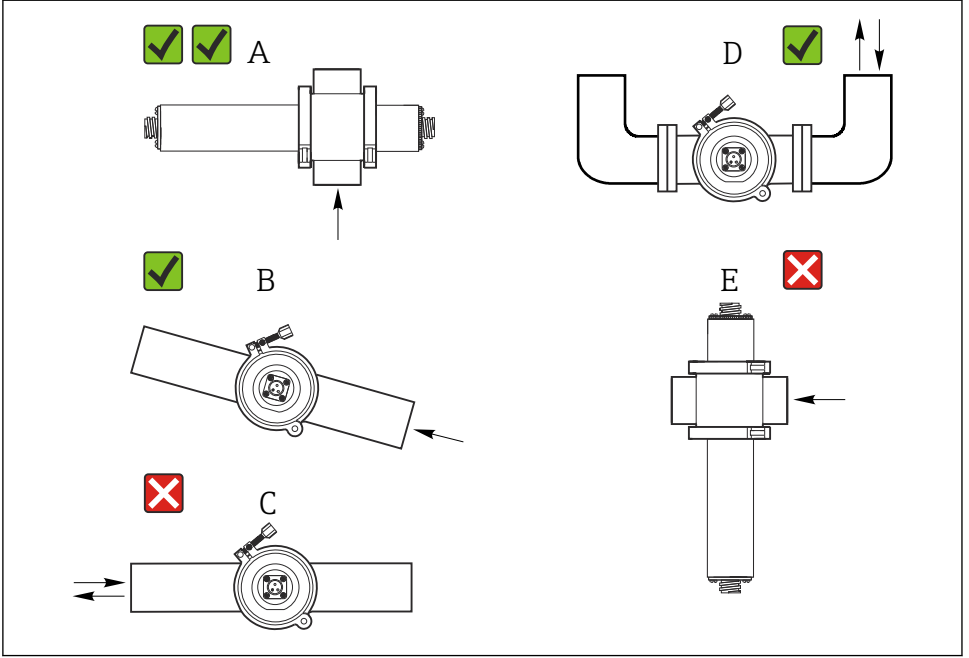
- Sipariş edilen versiyonda adaptör,
VARIVENT akış düzeneği (N 68 mm) ile birlikte veya bu düzenek olmadan
- Kelepçeli soket (sadece VARIVENT akış düzeneği olan versiyonda)
- Kullanım Talimatları

4 Montaj

4.1 Montaj gereksinimleri

4.1.1 Montaj talimatları

- ▶ Düzeneğin optik camlarının tamamen madde içerisine daldırılmış olduğundan emin olun.
- ▶ Hava baloncukları oluşabilecek kurulum pozisyonlarından kaçının.
- ▶ Akış düzeneğini basınç regülatörlerinin girişine monte edin.



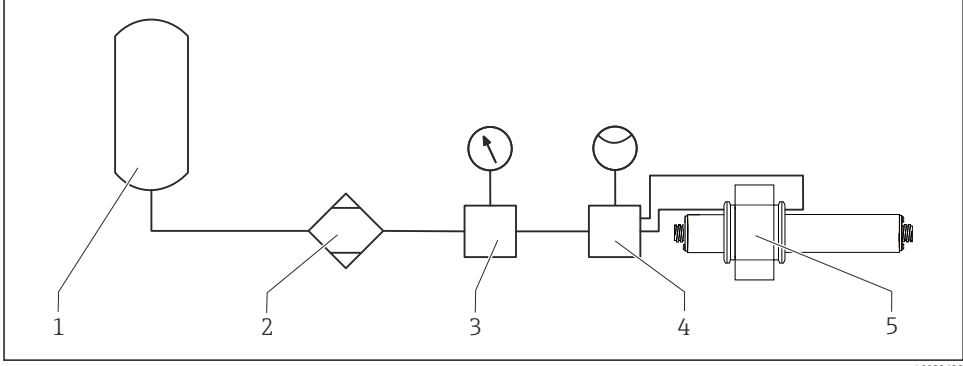
A0032627

1 Sensör kurulumu

- A İdeal, en iyi kurulum pozisyonu
 B Uygun kurulum pozisyonu, D'den daha iyi
 C Kaçınılması gereken kurulum pozisyonu
 D Kabul edilebilir kurulum pozisyonu
 E Kabul edilemez kurulum pozisyonu

4.1.2 Havayla yıkama

Camlar pnömatik portlardan verilen kuru hava veya azot ile yıkanabilir; böylece camlarda yağuşma sıvısı oluşması önlenir.



A0032628

2 VARIVENT adaptörün değiştirilmiş cam halkalarından yıkama havası beslemesi

- 1 Basıncılı hava veya azot beslemesi
- 2 Hava kurutucu (azot için gerekli değildir)
- 3 Basınç regülatörü
- 4 Akış kontrol cihazı
- 5 Sensör, VARIVENT akış düzeneğinde (havayla yıkama fonksiyonu bulunan versiyon)

Yıkama gazı temiz ve kuru olmalıdır (ultra sıfır hava).

Konuma göre optimum yıkama gazı basıncı:¹⁾

Dirsekli kovana sahip değiştirilmiş cam halkası CUA261	Oda sıcaklığında 0,21 bar (2,5 psi)
--	-------------------------------------

- 1) Aşırı basınç olarak gösterilmiştir

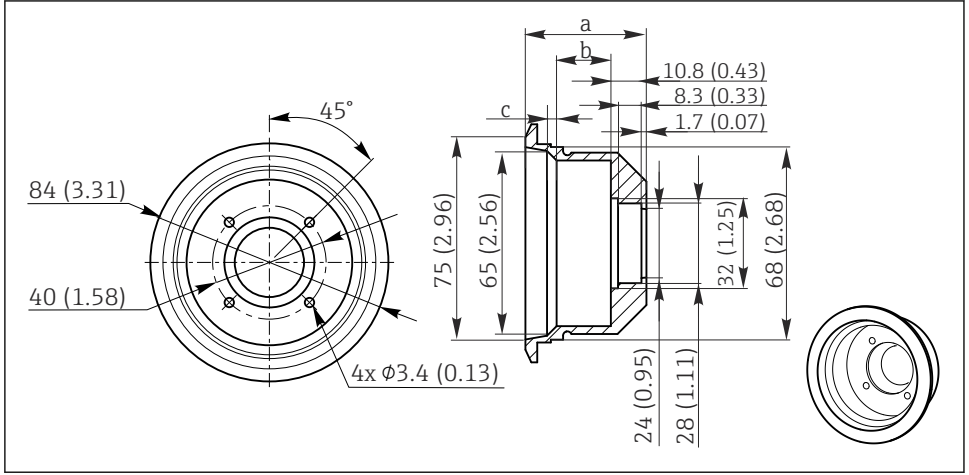
i Havayla yıkama fonksiyonuna sahip CUA261 versiyon, cam tarafındaki hortumları (uzunluk: 1 m (3,3 ft)) takılı olarak sunulur. Hortumları, yıkama gazı beslemesine takmanız yeterlidir.

i OUSTF10 havayla yıkama fonksiyonu diğer fotometrelere kıyasla farklı bir şekilde uygulanır.

i Daha fazla bilgi için, bkz. BA00500C.

4.2 Boyutlar

4.2.1 OUSAF4x ve OUSAFx2 sensörleri için adaptör

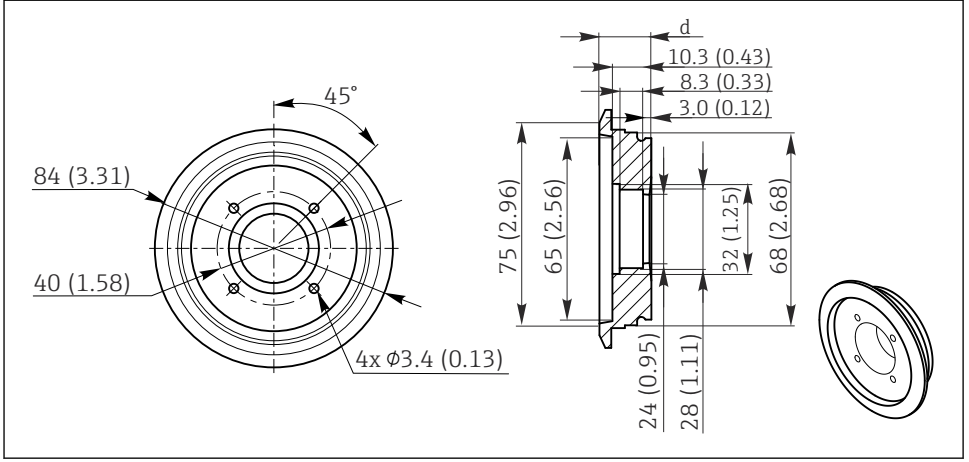


A0032654

3 Farklı boru çapları ve yol uzunlukları için adaptör. Ölçü birimi mm (in)

a-c Bkz. tablo

Boru çapı, yol uzunluğu [mm]	a [mm (inç)]	b [mm (inç)]	c [mm (inç)]
DN50, 5/10/20	27,2 (1,07)	3,6 (0,14)	3,4 (0,13)
DN65, 5/10/20	35,2 (1,39)	11,6 (0,46)	3,4 (0,13)
DN65, 40	25,2 (0,99)	2,8 (0,11)	2,2 (0,09)
DN80, 5/10/20	42,7 (1,68)	19,1 (0,75)	3,4 (0,13)
DN80, 40	32,7 (1,29)	9,1 (0,36)	3,4 (0,13)
DN100, 5/10/20	52,2 (2,05)	28,6 (1,13)	3,4 (0,13)
DN100, 40	42,2 (1,66)	18,6 (0,73)	3,4 (0,13)
2", 5/10/20	26,0 (1,02)	2,4 (0,09)	3,4 (0,13)
2½", 5/10/20	26,0 (1,02)	2,4 (0,09)	3,4 (0,13)
2½", 40	22,2 (0,87)	2,5 (0,10)	2,0 (0,08)
3", 5/10/20	38,7 (1,52)	15,1 (0,59)	3,4 (0,13)
3", 40	28,7 (1,13)	5,1 (0,20)	3,4 (0,13)
4", 5/10/20	51,0 (2,00)	27,4 (1,08)	3,4 (0,13)
4", 30/40	41,2 (1,62)	17,7 (0,70)	3,4 (0,13)



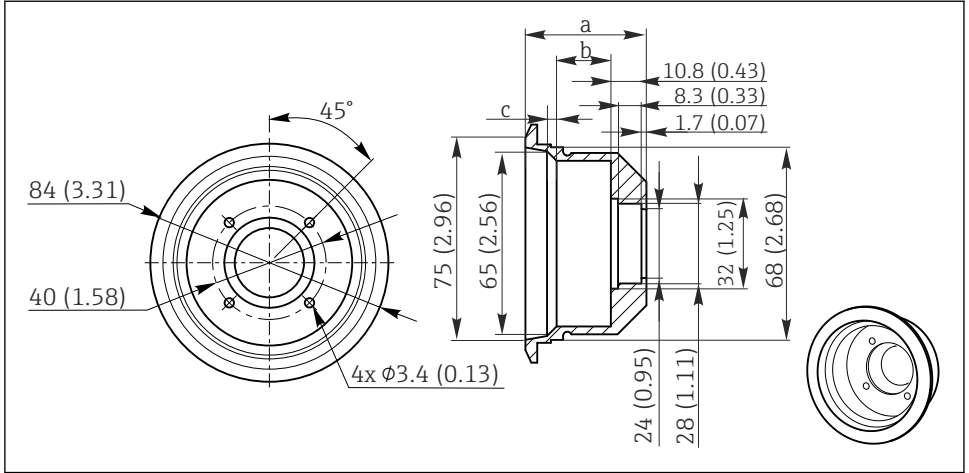
A0032655

4 30 veya 40 mm yol uzunluklarına sahip DN50/2" için adaptör. Ölçü birimi mm (in)

d Bkz. tablo

Boru çapı, yol uzunluğu [mm]	d [mm (inç)]
DN50, 40	18,3 (0,72)
2", 40	17,1 (0,67)

4.2.2 OUSTF10 için adaptör

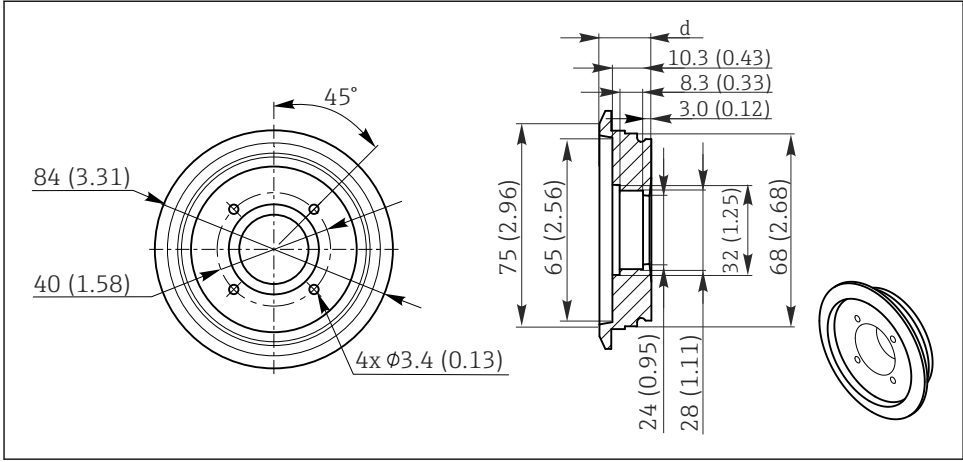


A0032654

5 Farklı boru çapları ve yol uzunlukları için adaptör. Ölçü birimi mm (in)

a-c Bkz. tablo

Boru çapı	a [mm (inç)]	b [mm (inç)]	c [mm (inç)]	Cam uzunluğu (mm)
TF10 2-1/2" lamba tarafı	28,68 (1,12)	5,13 (0,20)	3,38 (0,13)	14 (0,55)
TF10 3" lamba tarafı	41,22 (1,62)	17,68 (0,70)	3,38 (0,13)	14 (0,55)
TF10 4" lamba tarafı	25,17 (0,99)	2,84 (0,11)	2,16 (0,09)	34 (1,34)



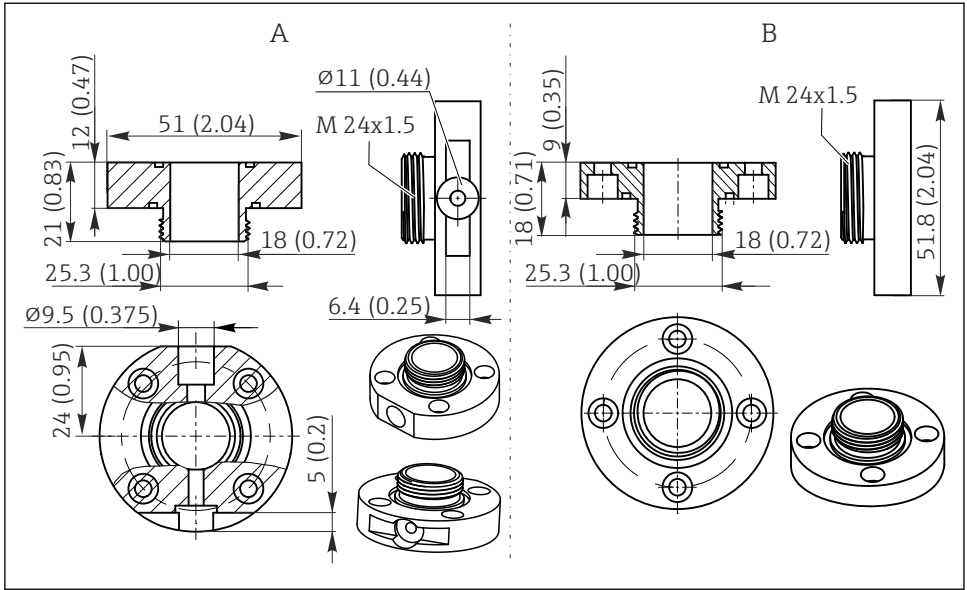
A0032655

6 30 veya 40 mm yol uzunluklarına sahip DN50/2" için adaptör. Ölçü birimi mm (in)

d Bkz. tablo

Boru çapı	d [mm (inç)]	Cam uzunluğu [mm (inç)]
TF10 DN50 lamba/dedektör tarafı	17,1 (0,67)	14(0,55)/16,5 (0,65)
TF10 DN65 lamba/dedektör tarafı	17,1 (0,67)	14(0,55)/16,5 (0,65)
TF10 DN80 lamba/dedektör tarafı	17,1 (0,67)	14(0,55)/16,5 (0,65)
TF10 DN100 lamba/dedektör tarafı	17,1 (0,67)	14(0,55)/16,5 (0,65)
TF10 2" lamba/dedektör tarafı	17,1 (0,67)	14(0,55)/16,5 (0,65)
TF10 2-1/2" dedektör tarafı	17,1 (0,67)	14 (0,55)
TF10 3" dedektör tarafı	17,1 (0,67)	14 (0,55)
TF10 4" dedektör tarafı	17,1 (0,67)	34 (1,34)

4.2.3 Cam halkaları



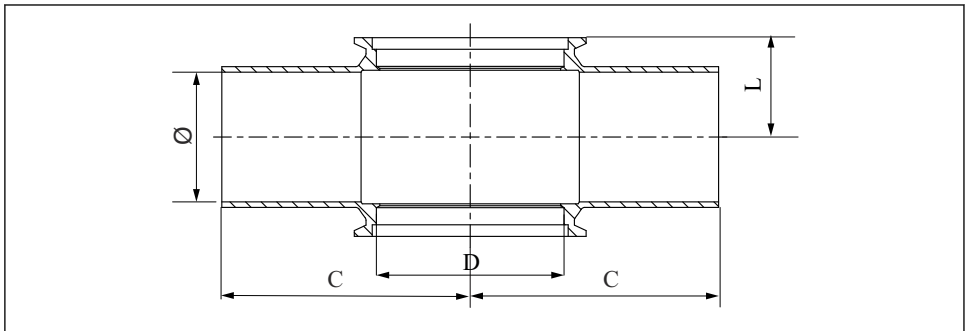
A003386

7 Cam halkaları. Ölçü birimi mm (in)

A Havayla yıkama için cam halkası

B Standart cam halkası

4.2.4 Varivent muhafaza



A0053859

8 Varivent muhafaza. Ölçü birimi mm (in)

L L biçimli muhafaza

C, D Bkz. liste

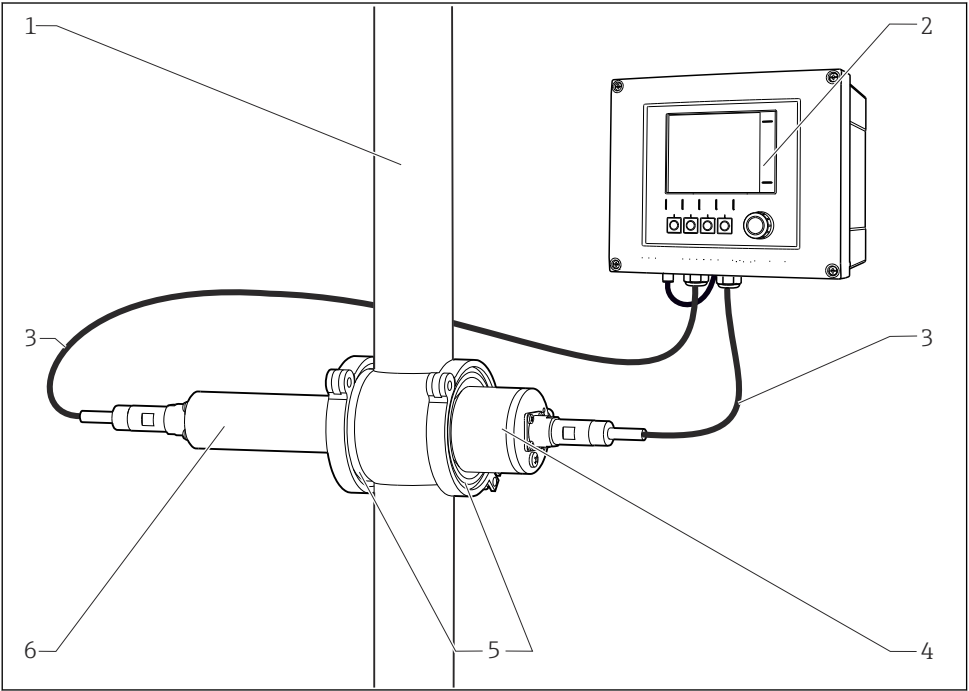
Nominal çap	Boru Ø [mm]	C [mm]	D [mm]	L [mm]
DN50	53,00 × 1,50	90,0	68	43,5
DN65	70,00 × 2,00	125,0	68	51,5
DN80	85,00 × 2,00	125,0	68	59,0
DN100	104,00 × 2,00	125,0	68*, 123	68,5; 73,5*
OD 2"	50,80 × 1,65	90,0	68	42,3
OD 2 ½"	63,50 × 1,65	125,0	68	48,5
OD 3"	76,20 × 1,65	125,0	68	55,0
OD 4"	101,60 × 2,11	125,0	68*, 123	67,3; 72,3*

4.3 Kurulum

4.3.1 Ölçüm sistemi

Tam bir ölçüm sisteminde bulunanlar:

- Liquiline CM44P transmitter
- Fotometreli sensör, ö. OUSAF44
- VARIVENT adaptör CUA261
- VARIVENT akış düzeneği N 68 mm (kurulum yerinde sunulur veya opsiyonel ekstra olarak sipariş edilir)
- CUK80 kablo seti



- 1 Boru
- 2 Transmitter CM44P
- 3 CUK80 kablo seti
- 4 Sensör: dedektör
- 5 VARIVENT adaptörü CUA261 (Kelepçeli soket sadece akış düzeneği tedarik kapsamında olan versiyonla sunulur)
- 6 Sensör: Işık kaynağı (lamba)

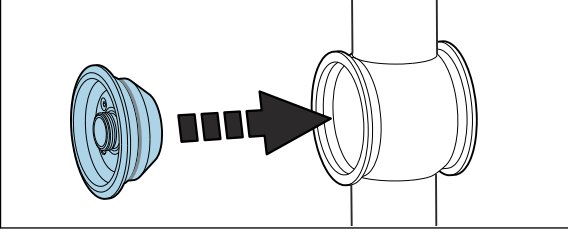
4.3.2 Adaptörün proses içine yerleştirilmesi

⚠ UYARI

Proses maddesinde sızıntı varsa yüksek basınç, yüksek sıcaklık veya kimyasal tehlikeler nedeniyle yaralanma tehlikesi vardır.

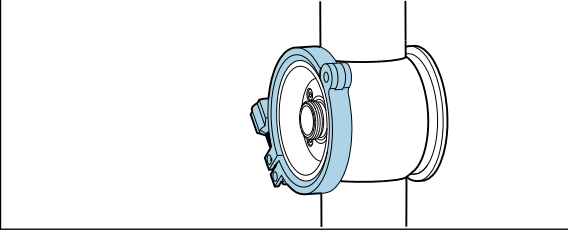
- ▶ Koruyucu eldiven, koruyucu gözlük ve uygun koruyucu kıyafetler giyin.
- ▶ Adaptörü yalnızca borular boş ve basınçsızsa monte edin.
- ▶ Metal düzeneklerin topraklanması konusundaki yerel düzenlemelere uygun hareket edin.

1.



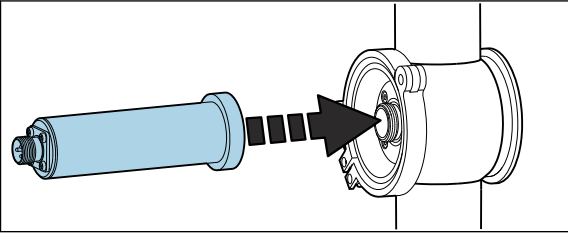
Bir VARIVENT proses bağlantısı açın ve adaptörü yerleştirin (grafikte, "havayla yıkama" opsiyonu olmayan versiyon gösterilmiştir).

2.



Proses bağlantısını uygun bir kelepçe ile sabitleyin.

3.



Fotometre sensörünü adaptörün cam halkasına vidalayın. (Resimde, fotometre lambasına kurulum gösterilmiştir.)

4. Gösterilmeyen:
Kurulum adımlarını diğer taraf için de tekrarlayın (ör. dedektör tarafı).

4.4 Montaj sonrası kontrol

- ▶ Montaj sonrasında sabitlenmiş ve sızdırmaz olduklarından emin olmak için tüm bağlantıları kontrol edin.

5 Bakım

Tüm ölçüm sisteminin çalışma emniyetini ve güvenilirliğini sağlamak üzere gereken tüm önlemleri doğru zamanda yerine getirin.

DUYURU

Proses ve proses kontrolü üzerindeki etkiler!

- ▶ Sistem üzerinde bir çalışma gerçekleştirirken bunun proses kontrol sistemine ve prosesin kendisine olan etkilerini aklınızda bulundurun.
- ▶ Kendi güvenliğiniz açısından sadece orijinal aksesuarlar kullanın. Orijinal parçalar kullandığınızda bakım işlemleri sonrasında da fonksiyon, hassasiyet ve güvenilirlik garantisine sahip olursunuz.

DUYURU

Hassas optik parçalar

Eğer dikkatli şekilde ilerlemezseniz, optik parçalara hasar verebilir veya ciddi şekilde kirletebilirsiniz.

- ▶ Bakım işlemleri sadece uygun eğitim almış personel tarafından gerçekleştirilebilir.
- ▶ Tüm optik parçaların temizlenmesi için etanol ile birlikte lenslerin temizliği için uygun tiftiksiz bir bez kullanın.

5.1 Bakım programı

- Bakım ve servis aralıkları uygulamaya özel belirlenir.
- Temizlik aralıkları maddeye bağlıdır.

Bakım kontrol listesi

- Optik cam ve conta değişimi
Camın hasarlanması durumunda değiştirilmesi gereklidir.
- Madde ile temas halinde olan O-ring'leri değiştirin
Madde ile temas halinde olan O-ring'lerin değişimi prosese özel gereksinimlere bağlıdır.
Kullanılmış bir O-ring'i kesinlikle bir daha kullanmayın.

5.2 Sensör camının ve contalarının değiştirilmesi

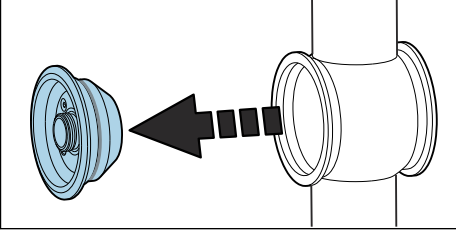
Optik camların ve contaların çıkarılması

Yol uzunluğunu korumak için her zaman camları aynı tipte camlarla değiştirin.

1. Lambayı ve dedektör muhafazasını.

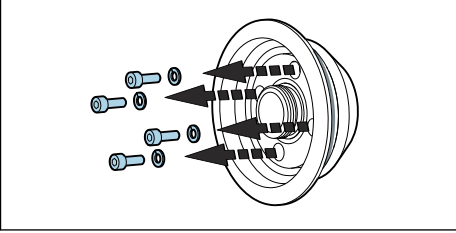
Aşağıdaki açıklama her iki taraf için de geçerlidir, örn. dedektör tarafı ve lamba tarafı. Her zaman O-ring'leri veya optik camları değiştirin ¹⁾ her iki tarafta.

2.



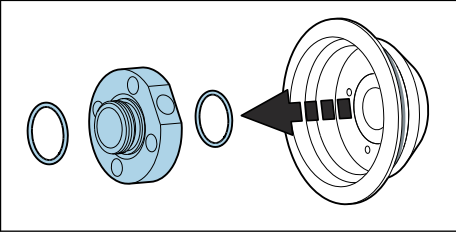
Proses borusundaki akışı durdurun. Boru kuruysa, kelepçe konnektörünü çıkarın ve adaptörü VARIVENT akış düzeneğinden sökün.

3.



4 Alyan vidayı (1/8" veya 3 mm) cam halkasından çıkarın. Vidaları eşit ve cam halkası çevresinde dönüşümlü gevşettiğinizden emin olun.

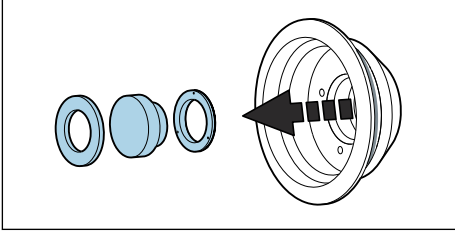
4.



Cam halkasını O-ring'ler ile birlikte çıkarın.

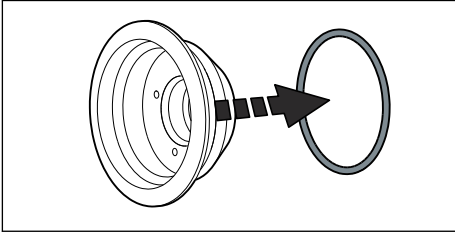
1) Optik camların sadece hasarlandıklarında değiştirilmesi gereklidir.

5.



Optik camı conta ve O-ring ile birlikte adaptörün dışına yavaşça itin. Cam sıkışırsa, cam contasının (O-ring) çevresine biraz aseton uygulayın ve etkilemesi için birkaç dakika bekleyin. Bu camın çıkarılmasına yardımcı olmalıdır. **Conta sonrasında yeniden kullanılamaz!**

6.



Adaptörün proses tarafından O-ring'i çıkarın.

Optik camların ve contaların kontrol edilmesi veya değiştirilmesi

1. Grubun adaptörünün atıklar veya kirlenmeye karşı kontrol edin. Gerekirse temizleyin.
2. Optik camları ufalanma veya aşınma işaretlerine karşı kontrol edin.
 - ↳ Eğer ufalanma/aşınma işaretleri bulunuyorsa camları değiştirin.
3. Tüm O-ring'leri imha edin ve bunları ilgili bakım kitindeki yeni O-ring'ler ile değiştirin.
4. Optik camı ve sonrasında cam halkasını yeni contalar ile birlikte adaptör üzerine monte edin. Cam halkasının vidalarını çapraz olarak karşıt sırayla sıkıştırdığınızdan emin olun. Bu yöntemle, halkanın doğru oturtulduğundan emin olun.
5. Sonrasında lamba ve dedektörü VARIVENT adaptörüne monte edin.



Eğer yol uzunluğunu diğer optik camları takarak değiştirmişseniz, ölçüm sistemini uygun şekilde yapılandırmanız gereklidir.

Tüm koşullarda, her zaman camları monte ve demonte ettikten sonra sıvılar ile bir ayar gerçekleştirilmelidir.

6 Onarım

Onarım ve dönüşüm konsepti aşağıdakileri sağlar:

- Ürün modüler bir tasarıma sahiptir
- Sadece üreticiden temin edilen orijinal yedek parçaları kullanın
- Onarımlar üreticinin Servis Departmanı veya eğitimli kullanıcılar tarafından gerçekleştirilir
- Geçerli standartlara, ulusal düzenlemelere ve sertifikalara dikkat edin

6.1 Yedek parçalar

Teslimata hazır olan cihaz yedek parçaları web sitesinde bulunmaktadır:

<https://portal.endress.com/webapp/SparePartFinder>

- ▶ Yedek parça siparişi verirken cihazın seri numarası bilgisini de girin.

6.2 İade

Onarım veya bir fabrika kalibrasyonu gerekiyorsa ya da yanlış bir ürün sipariş veya teslim edilmişse ürün iade edilmelidir. Bir ISO sertifikalı şirket ve aynı zamanda kanuni düzenlemeler nedeniyle, Endress+Hauser madde ile temas etmiş olan iade ürün işlemlerinde belirli prosedürlere uymak zorundadır.

Cihazın hızlı, güvenli ve profesyonel bir şekilde iade edilmesini sağlamak için:


- ▶ Prosedür ve genel koşullar hakkında bilgi için www.endress.com/support/return-material web sitesine göz atın.

7 Teknik bilgi

7.1 Proses

7.1.1 Proses sıcaklığı

0 ile 135 °C (32 ile 275 °F) arası

 Sensörde izin verilen maksimum proses sıcaklığına uyulmalıdır.

7.1.2 Proses basıncı

Maksimum 11 bar (15 psi), mutlak, 25 °C (77 °F) sıcaklıkta

7.2 Mekanik yapı

7.2.1 Boyutlar

→  9

Yol uzunluęu

Yol uzunluęu farklı duvar kalınlıklarındaki camların birleşiminden hesaplanır.

Cam kombinasyonu tüm boru çapları için aynıdır. Bu, sadece istenen yol uzunluęuna baęlıdır.

Yol uzunluęu	Cam tipleri [mm]
5 mm	21,5 + 21,5
10 mm	19 + 19
20 mm	14 + 14
30 mm	19 + 19
40 mm	14 + 14

7.2.2 Aęırlık

Akış düzeneęi ve OUSAF44 ile komple adaptör	Yakl. 4,4 kg (9,3 lbs)
Akış düzeneęi ile ve fotometre olmadan komple adaptör	Yakl. 3,0 kg (6,6 lbs)
Tek adaptör, versiyona baęlı olarak	Versiyona baęlı olarak: 0,4 ile 0,6 kg (0,9 ile 1,3 lbs) arası

7.2.3 Malzemeler

Adaptör	Paslanmaz çelik 1.4404/1.4435 (AISI 316L)
Cam halkası	Paslanmaz çelik 1.4404/1.4435 (AISI 316L)
Vidalar ve klipsler	Paslanmaz çelik
Optik Smart Accessler	Borosilikat, kuvars, safir
Cam tespit halkası	PTFE
Contalar	FFKM FDA, silikon FDA, EPDM FDA, FKM FDA
Boşaltma valfi (opsiyonel)	PVDF, silikon O-ring'ler

İndeks

A

Ağırlık 21

B

Bakım 17

Bakım programı 17

Boyutlar 9

C

Contaların değiştirilmesi 17

G

Güvenlik bilgileri 3

Güvenlik talimatları 4

H

Havayla yıkama 8

İ

İade 20

İsim plakası 5

İş yeri güvenliği 4

İşletim güvenliği 4

K

Kullanım 4

Kullanım amacı 4

M

Malzemeler 21

Montaj gereksinimleri 6

Montaj sonrası kontrol 17

Montaj talimatları 6

O

O-ring'leri değiştirme 17

Onarım 20

Ö

Ölçüm sistemi 15

P

Personel için gereksinimler 4

Proses basıncı 20

Proses sıcaklığı 20

S

Semboller 3

Sensör camlarının değiştirilmesi 17

Sipariş kodunun okunması 6

T

Tanımlama 5

Teknik bilgi 20

Mekanik yapı 20

Teslimat kapsamı 6

Teslimatın kabul edilmesi 5

Ü

Üretici adresi 6

Ürün güvenliği 5

Ürün sayfası 5

Ürünün tanımlanması 5

Y

Yedek parçalar 20

Yerleştirme 16



71640128

www.addresses.endress.com
