

Användarinstruktioner

CUA261

Adapter för installation av processfotometrar i
VARIVENT-processanslutningar







Innehållsförteckning









1	Om det här dokumentet	3
1.1	Säkerhetsinformation	3
1.2	Symboler som används	3
1.3	Symboler på enheten	3
2	Allmänna säkerhetsinstruktioner	4
2.1	Krav på personal	4
2.2	Avsedd användning	4
2.3	Arbets säkerhet	4
2.4	Drifts säkerhet	4
2.5	Produktsäkerhet	5
3	Godkännande av leverans och produktidentifiering	5
3.1	Godkännande av leverans	5
3.2	Produktidentifiering	5
3.3	Leveransens innehåll	6
4	Montering	6
4.1	Monteringskrav	6
4.2	Mått	9
4.3	Installation	15
4.4	Kontroll efter montering	17
5	Underhåll	17
5.1	Underhållsschema	17
5.2	Byta sensorers fönster och tätningar	17
6	Reparation	20
6.1	Reservdelar	20
6.2	Retur	20
7	Teknisk information	20
7.1	Process	20
7.2	Mekanisk konstruktion	20
	Sökindex	22

1 Om det här dokumentet


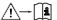
1.1 Säkerhetsinformation

Informationsstruktur	Betydelse
 FARA Orsaker (/konsekvenser) Vid behov, Konsekvenser om reglerna inte efterlevs (om tillämpligt) ► Åtgärd	Den här symbolen varnar för en farlig situation. Om den farliga situationen inte förhindras kommer det att leda till allvarliga olyckor eller olyckor med dödlig utgång.
 VARNING Orsaker (/konsekvenser) Vid behov, Konsekvenser om reglerna inte efterlevs (om tillämpligt) ► Åtgärd	Den här symbolen varnar för en farlig situation. Om den farliga situationen inte förhindras kan det leda till allvarliga olyckor eller olyckor med dödlig utgång.
 OBSERVERA Orsaker (/konsekvenser) Vid behov, Konsekvenser om reglerna inte efterlevs (om tillämpligt) ► Åtgärd	Den här symbolen varnar för en farlig situation. Om denna situation inte förhindras kan det leda till lindriga eller mer allvarliga personskador.
 OBS Orsak/situation Vid behov, Konsekvenser om reglerna inte efterlevs (om tillämpligt) ► Åtgärd/kommentar	Den här symbolen informerar dig om situationer som kan leda till materiella skador.

1.2 Symboler som används

	Ytterligare information, tips
	Tillåtet
	Rekommenderas
	Förbjudet eller ej rekommenderat
	Hänvisning till enhetsdokumentation
	Referens till sida
	Referens till bild
	Ett arbetsmoments resultat

1.3 Symboler på enheten

	Kassera inte produkter som har denna märkning som osorterat hushållsavfall. Returnera dem i stället till tillverkaren för kassering under tillämpliga förhållanden.
	Hänvisning till enhetsdokumentation

2 Allmänna säkerhetsinstruktioner

2.1 Krav på personal

- Installation, driftsättning, drift och underhåll av mätsystemet får endast utföras av teknisk personal med specialutbildning.
- Den tekniska personalen måste vara auktoriserad av anläggningsoperatören att utföra de angivna arbetsuppgifterna.
- Elanslutningen får endast utföras av en behörig elektriker.
- Den tekniska personalen måste ha läst och förstått dessa användarinstruktioner och ska följa de anvisningar som anges i dem.
- Fel vid mätpunkten får endast åtgärdas av behörig och specialutbildad personal.



Reparationer som inte beskrivs i dessa användarinstruktioner får endast utföras direkt i tillverkarens anläggning eller av serviceorganisationen.

2.2 Avsedd användning

CUA261-adaptrarna är utformade för installation av optiska sensorer (OUSAF44, OUSAF12, OUSAF22, OUSAF46 och OUSTF10) i rör med VARIVENT-processanslutningar (N 68 mm).

Deras mekaniska konstruktion innebär att de kan användas i trycksatta system (se "Teknisk information").

All annan användning än den avsedda äventyrar säkerheten för människor och mätsystemet. All annan användning är därför inte tillåten.

Tillverkaren har inget ansvar för skador som beror på felaktig eller ej avsedd användning.

2.3 Arbets säkerhet

Som användare är du ansvarig för att följa nedanstående säkerhetsbestämmelser:

- Installationsföreskrifter
- Lokala standarder och föreskrifter

2.4 Drifts säkerhet

Innan hela mätpunkten driftsätts:

1. Verifiera att alla anslutningar är korrekta.
2. Se till att alla elektriska ledningar och slangkopplingar är intakta.
3. Använd inte skadade produkter och förvara dem så att de inte används av misstag.
4. Märk skadade produkter som defekta.

Under drift:

- ▶ Om felen inte kan åtgärdas
ta produkter ur drift och skydda dem mot oavsiktlig användning.

2.5 Produktsäkerhet

Produkten är utformad att uppfylla moderna och avancerade säkerhetskrav. Relevanta föreskrifter och internationella standarder har följts.

3 Godkännande av leverans och produktidentifiering

3.1 Godkännande av leverans

1. Kontrollera att förpackningen inte är skadad.
 - ↳ Kontakta återförsäljaren om förpackningen är skadad. Behåll den skadade förpackningen tills ärendet är utrett.
2. Kontrollera att innehållet inte är skadat.
 - ↳ Kontakta återförsäljaren om det levererade innehållet är skadat. Behåll de skadade varorna tills ärendet är utrett.
3. Kontrollera att leveransen är fullständig och att ingenting saknas.
 - ↳ Jämför frakthandlingarna med din order.
4. Vid förvaring och transport ska produkten förpackas så att den är skyddad mot stötar och fukt.
 - ↳ Originalförpackningen ger bäst skydd. Följ anvisningarna för tillåtna miljöförhållanden.

Kontakta din återförsäljare eller ditt lokala försäljningscenter om du har några frågor.

3.2 Produktidentifiering

3.2.1 Märkskylt

Märkskylten innehåller följande information om din enhet:

- Tillverkarens identifikation
- Orderkod
- Utökad orderkod
- Serienummer
- Omgivningsförhållanden och processförhållanden
- Säkerhetsinformation och varningar

▶ Jämför informationen på märkskylten med din order.

3.2.2 Identifiera produkten

Produktsida

www.endress.com/cua261

Tolka orderkoden

Din produkts orderkod och serienummer finns på följande ställen:

- På märkskylten
- I leveransdokumenten

Hitta information om produkten

1. Gå till www.endress.com.
2. Sidsökning (förstoringsglassymbol): Ange giltigt serienummer.
3. Sökning (förstoringsglas).
 - ↳ Produktstrukturen visas i ett popup-fönster.
4. Klicka på produktöversikten.
 - ↳ Ett nytt fönster öppnas. Här finns information om din enhet, inklusive produktokumentationen.

Tillverkarens adress

Endress+Hauser Conducta GmbH+Co. KG
Dieselstraße 24
70839 Gerlingen
Tyskland

3.3 Leveransens innehåll

Leveransomfattning:

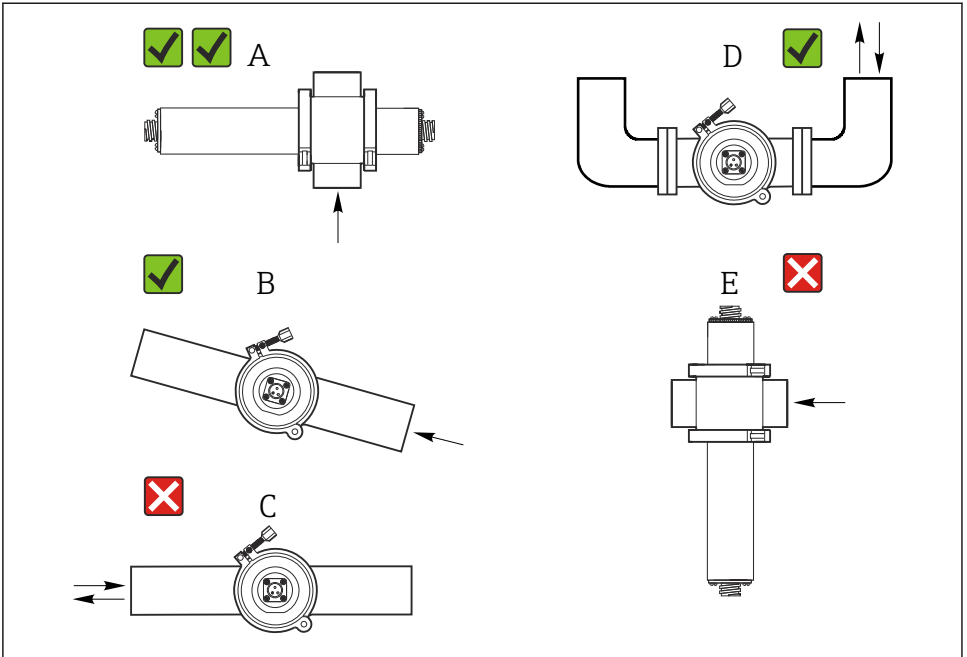
- Adapter i den beställda versionen med eller utan VARIVENT-genomströmningsarmatur N 68 mm
- Skarvklämma (endast för versioner med VARIVENT-genomströmningsarmatur)
- Användarinstruktioner

4 Montering

4.1 Monteringskrav

4.1.1 Monteringsanvisningar

- ▶ Säkerställ att de optiska fönstren på genomströmningsarmaturen är helt nedsänkt i mediet.
- ▶ Undvik monteringslägen där det kan uppstå luftbubblor.
- ▶ Montera genomströmningsarmaturen uppströms från tryckregulatorerna.



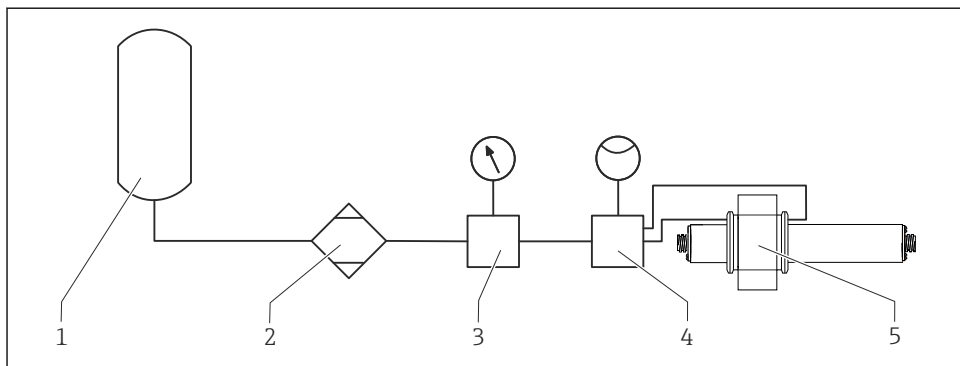
A0032627

1 Installera sensor

- A *Optimalt, den bästa installationspositionen*
- B *Lämplig installationsposition, bättre än D*
- C *Installationsposition som ska undvikas*
- D *Godtagbar installationsposition*
- E *Ej godtagbar installationsposition*

4.1.2 Luftblåsning

De optiska fönstren kan blåsas rent med torr luft eller kväve genom lufttrycksportar, vilket motverkar att det bildas kondens på dem.



A0032628

2 Tillförsel av tryckluft via modifierade fönsterringar på VARIVENT-adaptorn

- 1 Tillförsel av tryckluft eller kväve
- 2 Lufttorkare (behövs inte för kväve)
- 3 Tryckregulator
- 4 Styrenhet för flöde
- 5 Sensor i VARIVENT-genomströmningsarmatur (version med luftblåsningsfunktion)

Tryckluften måste vara ren och torr (ultraren luft).

Optimalt tryckluftstryck vid:¹⁾

Modifierad fönsterring CUA261 med vinklade hylsor	0,21 bar (2,5 psi) vid rumstemperatur
---	---------------------------------------

- 1) Indikerat som övertryck

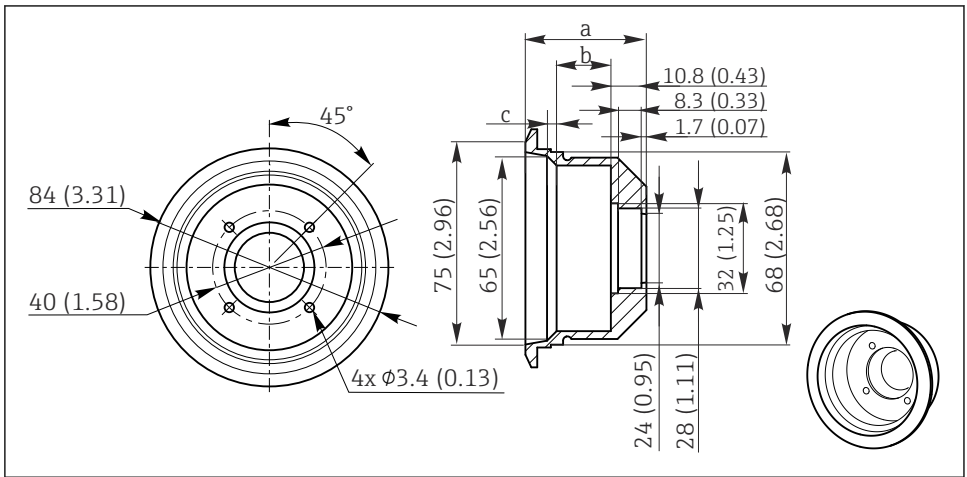
i CUA261-versionen med luftblåsningsfunktionen har slangar som är färdiganslutna på fönstersidan (längd 1 m (3,3 ft)). Allt du behöver göra är att ansluta slangarna till gastillförseln.

i Luftblåsningsfunktionen i OUSTF10 implementeras på ett annorlunda sätt jämfört med de andra fotometrarna.

i För mer information, se BA00500C.

4.2 Mått

4.2.1 Adapter för OUSAF4x och OUSAFx2-sensorer

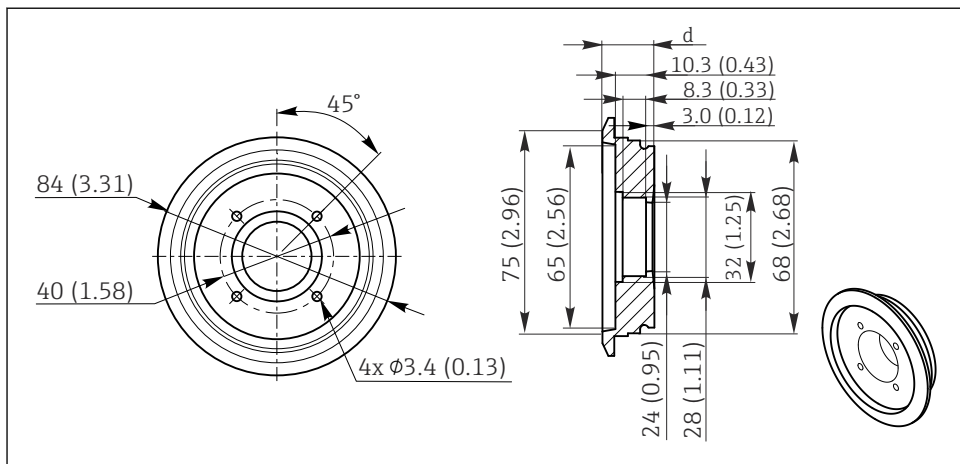


A0032654

3 Adapter för olika rördiametrar och strålgångslängder. Måttenhet mm (in)

a-c Se tabell

Rördiameter, strålgångslängd [mm]	a [mm (tum)]	b [mm (tum)]	c [mm (tum)]
DN50, 5/10/20	27.2 (1.07)	3.6 (0.14)	3.4 (0.13)
DN65, 5/10/20	35.2 (1.39)	11.6 (0.46)	3.4 (0.13)
DN65, 40	25.2 (0.99)	2.8 (0.11)	2.2 (0.09)
DN80, 5/10/20	42.7 (1.68)	19.1 (0.75)	3.4 (0.13)
DN80, 40	32.7 (1.29)	9.1 (0.36)	3.4 (0.13)
DN100, 5/10/20	52.2 (2.05)	28.6 (1.13)	3.4 (0.13)
DN100, 40	42.2 (1.66)	18.6 (0.73)	3.4 (0.13)
2", 5/10/20	26.0 (1.02)	2.4 (0.09)	3.4 (0.13)
2½", 5/10/20	26.0 (1.02)	2.4 (0.09)	3.4 (0.13)
2½", 40	22.2 (0.87)	2.5 (0.10)	2.0 (0.08)
3", 5/10/20	38.7 (1.52)	15.1 (0.59)	3.4 (0.13)
3", 40	28.7 (1.13)	5.1 (0.20)	3.4 (0.13)
4", 5/10/20	51.0 (2.00)	27.4 (1.08)	3.4 (0.13)
4", 30/40	41.2 (1.62)	17.7 (0.70)	3.4 (0.13)



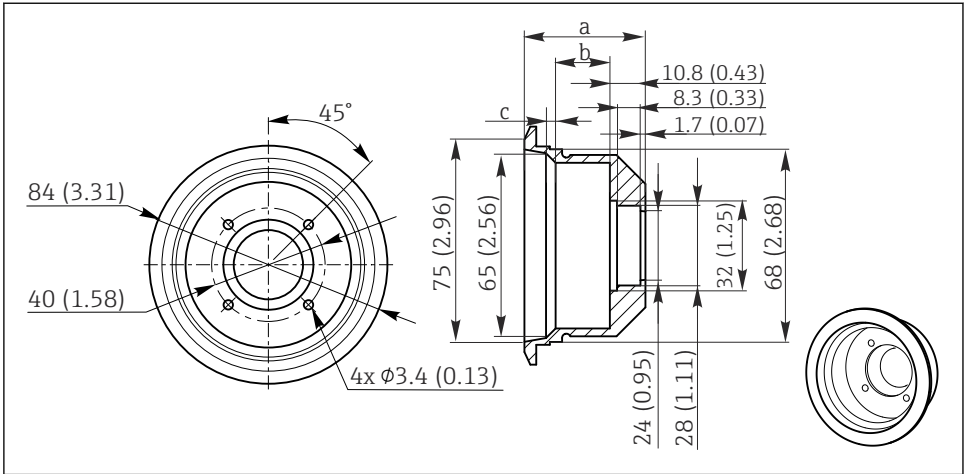
A0032655

4 Adapter för DN50/2" med strålgångslängder 30 eller 40 mm. Måttenhet mm (in)

d Se tabell

Rördiameter, strålgångslängd [mm]	d [mm (tum)]
DN50, 40	18.3 (0.72)
2", 40	17.1 (0.67)

4.2.2 Adapter för OUSTF10

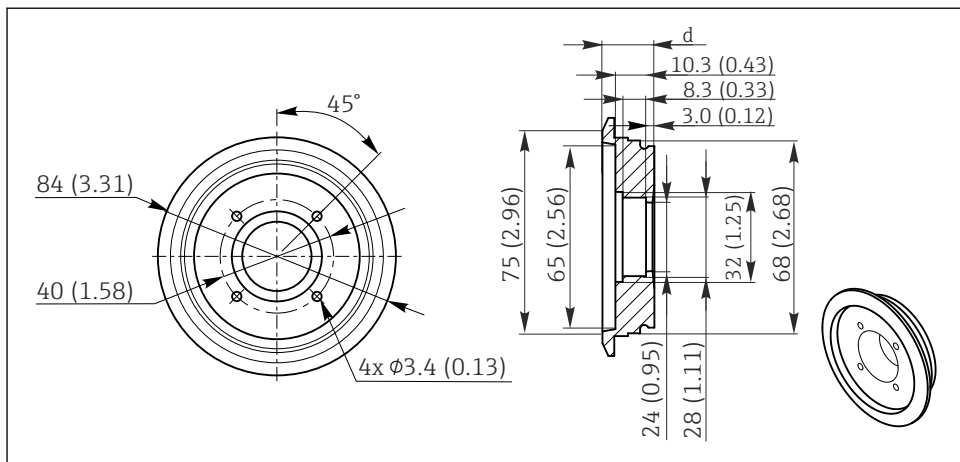


A0032654

5 Adapter för olika rördiametrar och strålgångslängder. Måttenhet mm (in)

a-c Se tabell

Rördiameter	a [mm (tum)]	b [mm (tum)]	c [mm (tum)]	Fönsterlängd (mm)
TF10 2-1/2" lampsida	28.68 (1.12)	5.13 (0.20)	3.38 (0.13)	14 (0.55)
TF10 3" lampsida	41.22 (1.62)	17.68 (0.70)	3.38 (0.13)	14 (0.55)
TF10 4" lampsida	25.17 (0.99)	2.84 (0.11)	2.16 (0.09)	34 (1.34)



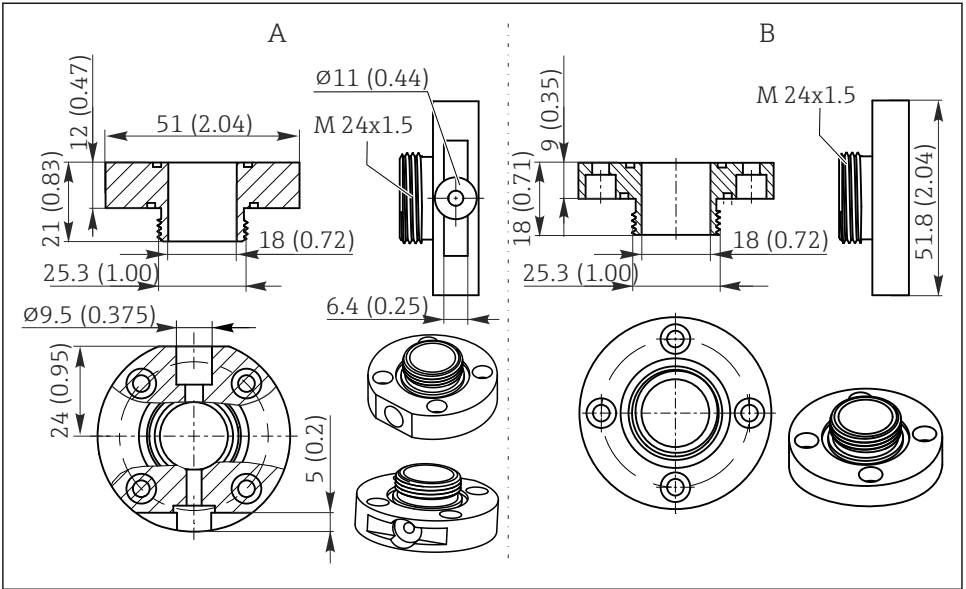
A0032655

▣ 6 Adapter för DN50/2" med strålgångslängder 30 eller 40 mm. Måttenhet mm (in)

d Se tabell

Rördiameter	d [mm (tum)]	Fönsterlängd [mm (inch)]
TF10 DN50 sida lampa/detektor	17.1 (0.67)	14(0.55)/16.5 (0.65)
TF10 DN65 sida lampa/detektor	17.1 (0.67)	14(0.55)/16.5 (0.65)
TF10 DN80 sida lampa/detektor	17.1 (0.67)	14(0.55)/16.5 (0.65)
TF10 DN100 sida lampa/detektor	17.1 (0.67)	14(0.55)/16.5 (0.65)
TF10 2" sida lampa/detektor	17.1 (0.67)	14(0.55)/16.5 (0.65)
TF10 2-1/2" detektorsida	17.1 (0.67)	14 (0.55)
TF10 3" detektorsida	17.1 (0.67)	14 (0.55)
TF10 4" detektorsida	17.1 (0.67)	34 (1.34)

4.2.3 Fönsterringar



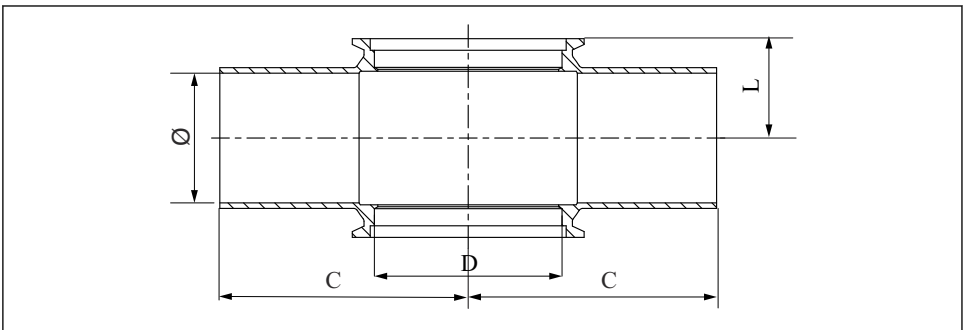
A003386

7 Fönsterringar. Måttenhet mm (in)

A Fönsterring för luftblåsning

B Standardfönsterring

4.2.4 Varivent-hus



A0053859

8 Varivent-hus. Måttenhet mm (in)

L L-format hus

C, D Se lista

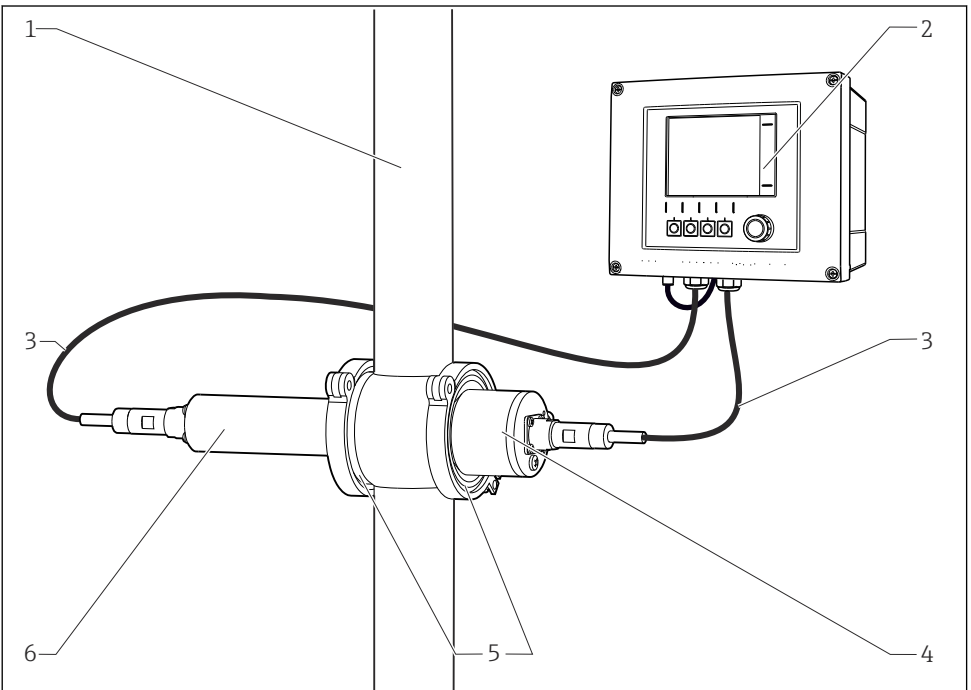
Nominell diameter	Rör Ø [mm]	C [mm]	D [mm]	L [mm]
DN50	53.00 × 1.50	90.0	68	43.5
DN65	70.00 × 2.00	125.0	68	51.5
DN80	85.00 × 2.00	125.0	68	59.0
DN100	104.00 × 2.00	125.0	68*, 123	68.5; 73.5*
OD 2"	50.80 × 1.65	90.0	68	42.3
OD 2 ½"	63.50 × 1.65	125.0	68	48.5
OD 3"	76.20 × 1.65	125.0	68	55.0
OD 4"	101.60 × 2.11	125.0	68*, 123	67.3; 72.3*

4.3 Installation

4.3.1 Mätssystem

Ett komplett mätsystem består av:

- Liquiline CM44P transmitter
- Fotometrisk sensor, t.ex. OUSAF44
- VARIVENT-adapter CUA261
- VARIVENT-genomströmningsarmatur N 68 mm (tillhandahålls vid installationsplatsen eller beställs som ett tillval)
- Kabelsats CUK80



- 1 Rör
- 2 Transmitter CM44P
- 3 Kabelsats CUK80
- 4 Sensor: detektor
- 5 VARIVENT-adapter CUA261 (skarvklämma endast för version med genomströmningsarmatur i leveransomfattningen)
- 6 Sensor: ljuskälla (lampa)

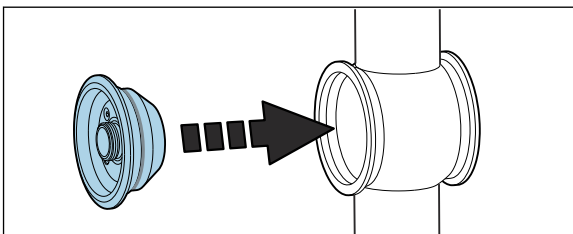
4.3.2 Installera adaptern i processen

⚠ VARNING

Risk för personskador på grund av högt tryck, hög temperatur eller kemisk fara om processmedium släpps ut.

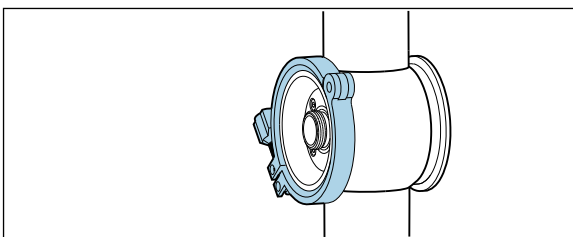
- ▶ Använd skyddshandskar, skyddsglasögon och skyddskläder.
- ▶ Montera endast adaptern om rören är tomma och inte är trycksatta.
- ▶ Följ nationella föreskrifter som rör jordning av metallarmaturer.

1.



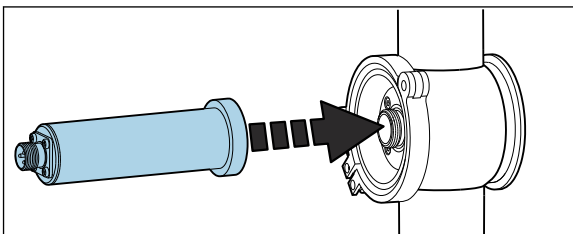
Öppna en VARIVENT-processanslutning och för in adaptern (bilden visar versionen utan tillvalet "luftblåsning").

2.



Säkra processanslutningen med en lämplig klämanslutning.

3.



Skruva fast den fotometriska sensorn på adaptorns fönsterring. (På bilden: installation på fotometers lampa.)

4. Inte på bild:

Upprepa installationsstegen på andra sidan, d.v.s. på detektorsidan i vårt exempel.

4.4 Kontroll efter montering

- ▶ Efter monteringen ska du kontrollera att alla anslutningar är säkra och täta.

5 Underhåll

Vidta alla nödvändiga åtgärder i tid för att säkerställa att hela mätsystemet är driftsäkert och tillförlitligt.

OBS

Påverkan på processen och processtyrningen!

- ▶ När arbete utförs på systemet, beakta eventuell påverkan som detta kan ha på processtyrningssystemet och själva processen.
- ▶ För din säkerhet bör du endast använda originaltillbehör. Originaltillbehör garanterar också att funktionen, noggrannheten och driftsäkerheten bibehålls även efter utförd underhåll.

OBS

Känsliga optiska komponenter

Om du inte arbetar försiktigt kan du skada eller allvarligt smutsa ner de optiska komponenterna.

- ▶ Underhållsarbeten får endast utföras av personal med lämplig behörighet.
- ▶ Använd etanol och en luddfri duk som lämpar sig för linsrengöring till att rengöra alla de optiska komponenterna.

5.1 Underhållsschema

- Underhålls- och serviceintervallen beror på den individuella applikationen.
- Rengöringsintervallen beror på mediet.

Checklista för underhåll

- Byte av optiskt fönster och tätning
Fönstret behöver inte bytas om det inte är skadat.
- Byt de O-ringar som har kontakt med mediet
Bytet av O-ringar som har kontakt med mediet beror på de särskilda kraven för processen.
Återanvänd aldrig en begagnad O-ring.

5.2 Byta sensorns fönster och tätningar

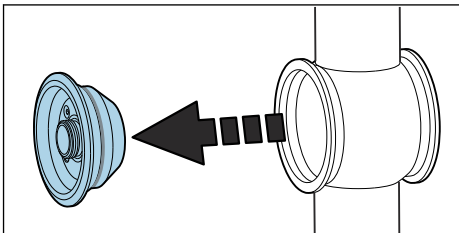
Ta bort optiska fönster och tätningar

Byt alltid fönstren mot fönster av samma typ för att bevara strålgångslängden.

1. Ta bort lamp- och detektorhuset.

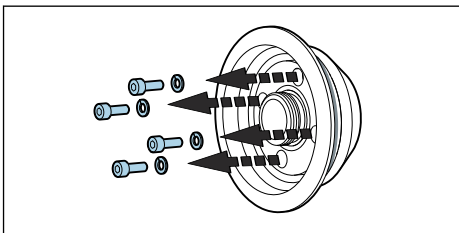
Nedanstående beskrivning gäller för båda sidor, det vill säga detektorsidan och lampsidan. Byt alltid de optiska fönstrens O-ringar¹⁾ på båda sidor.

2.



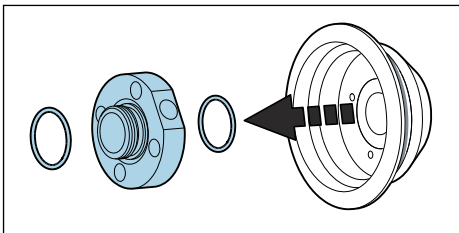
Stäng av flödet i processröret. Är röret torrt så avlägsna klämslutningen och ta bort adaptern från VARIVENT-genomströmningsarmaturen.

3.



Skruva loss de fyra insexskruvarna (1/8" eller 3 mm) från fönstrets hållarring. Lossa skruvarna jämnt och omväxlande runt fönsterringen.

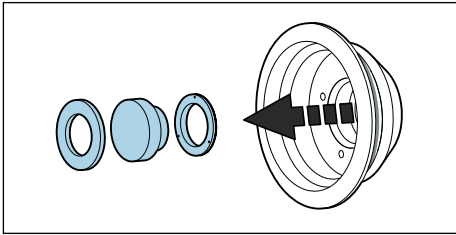
4.



Ta bort fönsterringen tillsammans med O-ringarna.

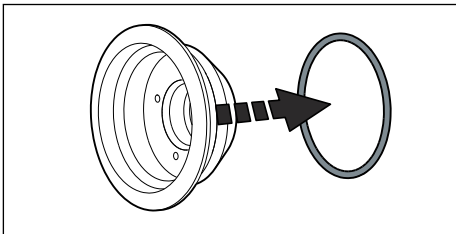
1) De optiska fönstren behöver inte bytas om de inte är skadade.

5.



Tryck försiktigt ut det optiska fönstret tillsammans med tätningen och O-ringern ur adaptern. Skulle fönstret ha kärvat fast så applicera lite acetone rund fönstertätningen (O-ringern) och vänta några minuter medan det verkar. Detta bör hjälpa till att lossa fönstret. **Tätningen går inte att återanvända!**

6.



Ta bort O-ringern på processidan av adaptern.

Kontrollera eller byta ut optiska fönster och tätningar

1. Kontrollera att fönstrets anliggningsyta på adaptern är fri från tätningsrester och smuts. Rengör vid behov.
2. Kontrollera att de optiska fönstren inte är urflisade eller slitna.
 - ↳ Byt fönstren om det finns tecken på urflisning/förslitning.
3. Kassera samtliga O-ringar och byt dem mot nya från den aktuella underhållssatsen.
4. Montera det optiska fönstret och fönsterringen tillsammans med de nya tätningarna på adaptern. Var noga med att dra åt skruvarna runt fönsterringen likformigt och i diagonalt alternerande ordningsföljd. På så vis säkerställer du att ringen kommer att sitta korrekt.
5. Montera därefter lampan och detektorn på VARIVENT-adaptern.



Om du har ändrat strålgångslängden genom att sätta dit andra optiska fönster, måste du konfigurera mätsystemet på motsvarande sätt.

Oavsett vilket, måste du alltid utföra en justering med vätska när du har tagit bort och satt tillbaka fönstren.

6 Reparation

Reparations- och konvertingskonceptet förutsätter följande:

- Produkten har en modulkonstruktion
- Använd endast originalreservdelar från tillverkaren
- Reparationerna ska utföras av tillverkarens serviceavdelning eller av användare med lämplig utbildning
- Följ tillämpningsstandarder, nationella föreskrifter och certifikat

6.1 Reservdelar

Vilka enheters reservdelar som för närvarande finns tillgängliga för leverans visas på webbplatsen:

<https://portal.endress.com/webapp/SparePartFinder>

- ▶ Ange enhetens serienummer vid beställning.

6.2 Retur

Produkten måste returneras om den behöver repareras, fabrikskalibreras eller om fel produkt har beställts eller levererats. Som ett ISO-certifierat företag och enligt rättsliga föreskrifter är Endress+Hauser skyldiga att följa vissa rutiner vid hantering av returnerade produkter som har varit i kontakt med medium.

För snabb, säker och professionell retur av enheten:

- ▶ På webbplatsen www.endress.com/support/return-material finns information om förfarandet och allmänna villkor.

7 Teknisk information

7.1 Process

7.1.1 Processtemperatur

0 till 135 °C (32 till 275 °F)



Överskrid inte sensorns maximala tillåtna processtemperatur.

7.1.2 Processtryck

Maximalt 11 bar (15 psi), absoluttryck, vid 25 °C (77 °F)

7.2 Mekanisk konstruktion

7.2.1 Mått

→ 9

Strålgångslängd

Strålgångslängden är beräknad från kombinationen av optiska fönster i olika tjocka väggar.

Fönsterkombinationen är identisk för alla rördiametrar. Det beror bara på önskad strålgångslängd.

Strålgångslängd	Fönstertyper [mm]
5 mm	21,5 + 21,5
10 mm	19 + 19
20 mm	14 + 14
30 mm	19 + 19
40 mm	14 + 14

7.2.2 Vikt

Adapter komplett med genomströmningsarmatur och OUSAF44	Ca 4,4 kg (9,3 lbs)
Adapter komplett med genomströmningsarmatur, utan fotometer	Ca 3,0 kg (6,6 lbs)
Anpassad adapter, beroende på version	0,4 till 0,6 kg (0,9 till 1,3 lbs) beroende på version

7.2.3 Material

Adapter	Rostfritt stål 1.4404/1.4435 (AISI 316L)
Fönsterring	Rostfritt stål 1.4404/1.4435 (AISI 316L)
Skrudar och låsringar	Rostfritt stål
Optiska fönster	Borsilikat, kvarts, safir
Låsring för fönster	PTFE
Tätningar	FFKM FDA, silikon FDA, EPDM-gummi FDA, FKM FDA
Avlastningsventil (tillval)	PVDF, silikon O-ringar

Sökindex

A

Användning	4
Arbets säkerhet	4
Avsedd användning	4

B

Byta O-ringarna	17
Byta sensorfönstren	17
Byta tätningarna	17

D

Drifts säkerhet	4
---------------------------	---

G

Godkännande av leverans	5
-----------------------------------	---

I

Identifiera produkten	5
Identifiering	5
Installera	16

K

Kontroll efter montering	17
Krav på personal	4

L

Leveransens innehåll	6
Luftblåsning	8

M

Material	21
Monteringsanvisningar	6
Monteringskrav	6
Mått	9
Märkskylt	5
Mätsystem	15

P

Processtemperatur	20
Processtryck	20
Produktsida	5
Produktsäkerhet	5

R

Reparation	20
Reservdelar	20

Retur	20
-----------------	----

S

Symboler	3
Säkerhetsinformation	3
Säkerhetsinstruktioner	4

T

Teknisk information	20
Mekanisk konstruktion	20
Tillverkarens adress	6
Tolka orderkoden	6

U

Underhåll	17
Underhållsschema	17

V

Vikt	21
----------------	----



71640122

www.addresses.endress.com
