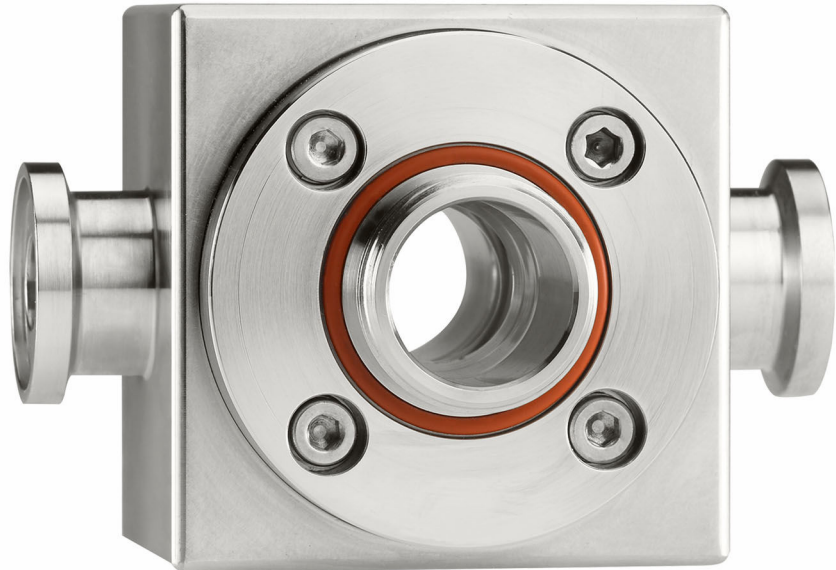


Manuel de mise en service

OUA260

Chambre de passage pour les capteurs OUSAFxx et OUSTF10






Sommaire








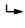
1	Informations relatives au document	4
1.1	Mises en garde	4
1.2	Symboles utilisés	4
1.3	Symboles sur l'appareil	4
2	Consignes de sécurité de base	5
2.1	Exigences imposées au personnel	5
2.2	Utilisation conforme	5
2.3	Sécurité sur le lieu de travail	5
2.4	Sécurité de fonctionnement	5
2.5	Sécurité du produit	6
3	Réception des marchandises et identification du produit	7
3.1	Réception des marchandises	7
3.2	Identification du produit	7
3.3	Contenu de la livraison	8
4	Montage	9
4.1	Conditions de montage	9
4.2	Dimensions	10
4.3	Montage	11
4.4	Contrôle du montage	12
5	Maintenance	13
5.1	Instructions de maintenance	13
5.2	Remplacement de la fenêtre du capteur et des joints	13
6	Réparation	16
6.1	Pièces de rechange	16
6.2	Retour de matériel	17
6.3	Mise au rebut	17
7	Accessoires	18
8	Caractéristiques techniques	19
8.1	Process	19
8.2	Construction mécanique	19
	Index	20

1 Informations relatives au document


1.1 Mises en garde

Structure de l'information	Signification
 DANGER Cause (/conséquences) Conséquences en cas de non-respect ► Mesure corrective	Cette information attire l'attention sur une situation dangereuse. Si cette situation n'est pas évitée, cela aura pour conséquence des blessures graves pouvant être mortelles.
 AVERTISSEMENT Cause (/conséquences) Conséquences en cas de non-respect ► Mesure corrective	Cette information attire l'attention sur une situation dangereuse. Si cette situation n'est pas évitée, cela pourra avoir pour conséquence des blessures graves pouvant être mortelles.
 ATTENTION Cause (/conséquences) Conséquences en cas de non-respect ► Mesure corrective	Cette information attire l'attention sur une situation dangereuse. Si cette situation n'est pas évitée, cela pourra avoir pour conséquence des blessures de gravité moyenne à légère.
AVIS Cause / Situation Conséquences en cas de non-respect ► Mesure / Remarque	Cette information attire l'attention sur des situations qui pourraient occasionner des dégâts matériels.

1.2 Symboles utilisés

	Informations complémentaires, conseil
	Autorisé
	Recommandé
	Interdit ou non recommandé
	Renvoi à la documentation de l'appareil
	Renvoi à la page
	Renvoi au graphique
	Résultat d'une étape


1.3 Symboles sur l'appareil

	Renvoi à la documentation de l'appareil
---	---

2 Consignes de sécurité de base


2.1 Exigences imposées au personnel

- Le montage, la mise en service, la configuration et la maintenance du dispositif de mesure ne doivent être confiés qu'à un personnel spécialisé et qualifié.
- Ce personnel qualifié doit être autorisé par l'exploitant de l'installation en ce qui concerne les activités citées.
- Le raccordement électrique doit uniquement être effectué par des électriciens.
- Le personnel qualifié doit avoir lu et compris le présent manuel de mise en service et respecter les instructions y figurant.
- Les défauts sur le point de mesure doivent uniquement être éliminés par un personnel autorisé et spécialement formé.

 Les réparations, qui ne sont pas décrites dans le manuel joint, doivent uniquement être réalisées par le fabricant ou par le service après-vente.

2.2 Utilisation conforme

La chambre de passage OUA260 a été développée pour l'installation de capteurs optiques (OUSAF44, OUSAF46, OUSAF12, OUSAF22 et OUSTF10) dans des conduites.

Grâce à sa construction, elle peut être utilisée dans des systèmes sous pression (→  19).

Toute utilisation autre que celle prévue génère un risque pour la sécurité des personnes et l'ensemble de mesure. Par conséquent, toute autre utilisation n'est pas autorisée.

Le fabricant décline toute responsabilité quant aux dommages résultant d'une utilisation non réglementaire ou non conforme à l'emploi prévu.

2.3 Sécurité sur le lieu de travail

En tant qu'utilisateur, vous êtes tenu d'observer les prescriptions de sécurité suivantes :

- Instructions de montage
- Normes et directives locales

2.4 Sécurité de fonctionnement

Avant de mettre l'ensemble du point de mesure en service :

1. Vérifier que tous les raccordements sont corrects.
2. S'assurer que les câbles électriques et les raccords de tuyau ne sont pas endommagés.
3. Ne pas utiliser de produits endommagés et les protéger contre une mise en service involontaire.
4. Marquer les produits endommagés comme défectueux.

En cours de fonctionnement :

- ▶ Si les défauts ne peuvent pas être corrigés, mettre les produits hors service et les protéger contre un fonctionnement involontaire.

2.5 Sécurité du produit

Ce produit a été construit et contrôlé dans les règles de l'art, il a quitté nos locaux dans un état technique parfait. Les directives et normes internationales en vigueur ont été respectées.

3 Réception des marchandises et identification du produit

3.1 Réception des marchandises

1. Vérifier que l'emballage est intact.
 - ↳ Signaler tout dommage constaté sur l'emballage au fournisseur.
Conserver l'emballage endommagé jusqu'à la résolution du problème.
2. Vérifier que le contenu est intact.
 - ↳ Signaler tout dommage du contenu au fournisseur.
Conserver les marchandises endommagées jusqu'à la résolution du problème.
3. Vérifier que la livraison est complète et que rien ne manque.
 - ↳ Comparer les documents de transport à la commande.
4. Pour le stockage et le transport, protéger l'appareil contre les chocs et l'humidité.
 - ↳ L'emballage d'origine assure une protection optimale.
Veiller à respecter les conditions ambiantes admissibles.

Pour toute question, s'adresser au fournisseur ou à l'agence locale.

3.2 Identification du produit

3.2.1 Plaque signalétique

Sur la plaque signalétique, vous trouverez les informations suivantes relatives à l'appareil :

- Identification du fabricant
- Référence de commande
- Référence de commande étendue
- Numéro de série
- Conditions ambiantes et conditions de process
- Consignes de sécurité et avertissements

- ▶ Comparez les indications de la plaque signalétique à votre commande.

3.2.2 Identification du produit

Page produit

www.endress.com/oua260

Interprétation de la référence de commande

La référence de commande et le numéro de série de l'appareil se trouvent :

- Sur la plaque signalétique
- Dans les documents de livraison

Obtenir des précisions sur le produit

1. Aller à www.endress.com.
2. Recherche de page (symbole de la loupe) : entrer un numéro de série valide.
3. Recherche (loupe).
 - ↳ La structure de commande est affichée dans une fenêtre contextuelle.
4. Cliquer sur l'aperçu du produit.
 - ↳ Une nouvelle fenêtre s'ouvre. Saisir ici les informations relatives à l'appareil, y compris la documentation du produit.

Adresse du fabricant

Endress+Hauser Conducta GmbH+Co. KG
Dieselstraße 24
70839 Gerlingen
Allemagne

3.3 Contenu de la livraison

La livraison contient les éléments suivants :

- Chambre de passage dans la version commandée
- Manuel de mise en service
- Certificats du Life Science Package (en option)
 - Certificat de réception 3.1
 - Pharma CoC
 - Certificat de conformité aux exigences pharmaceutiques, conformité au test de réactivité biologique USP Class VI, conformité des matériaux FDA, absence d'EST/ESB
 - Test en pression
 - Certificat pour rugosité de surface

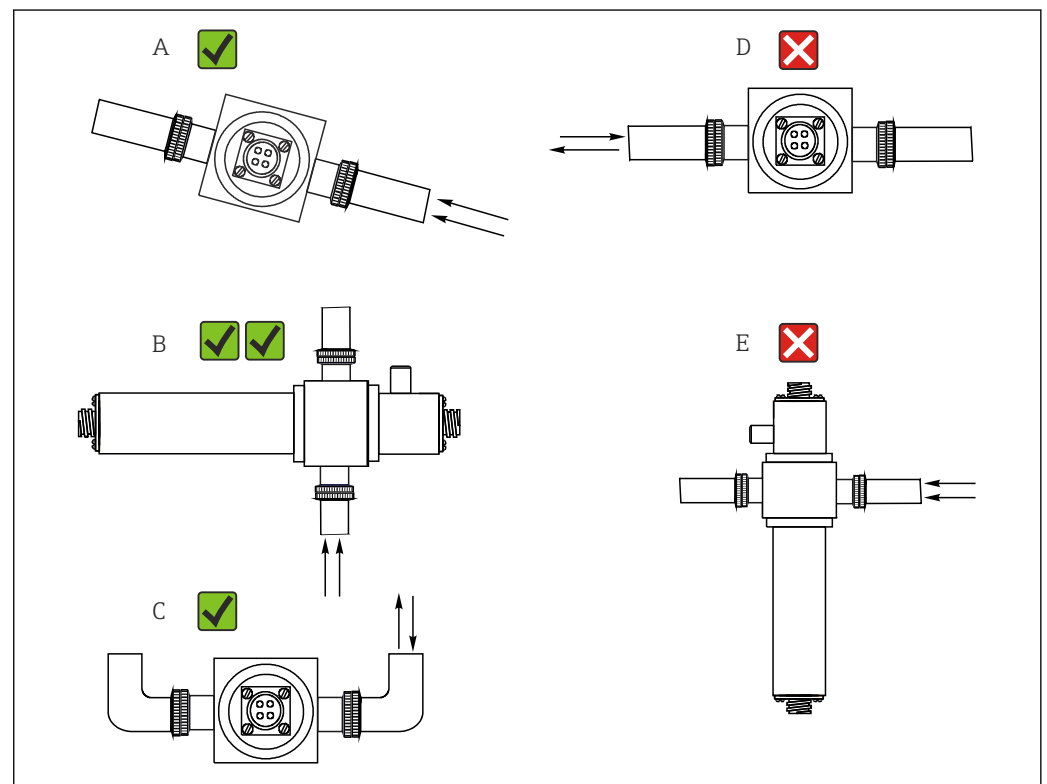
4 Montage

4.1 Conditions de montage

4.1.1 Instructions de montage

La chambre de passage est disponible avec un grand choix de raccords process. Elle peut être installée soit directement dans une conduite de process soit dans un bypass.

- ▶ Assurez-vous que les fenêtres de la chambre de passage soient entièrement immergées dans le produit.
- ▶ Evitez les positions de montage favorisant la formation de bulles d'air.
- ▶ Installez la chambre de passage en amont des régulateurs de pression.

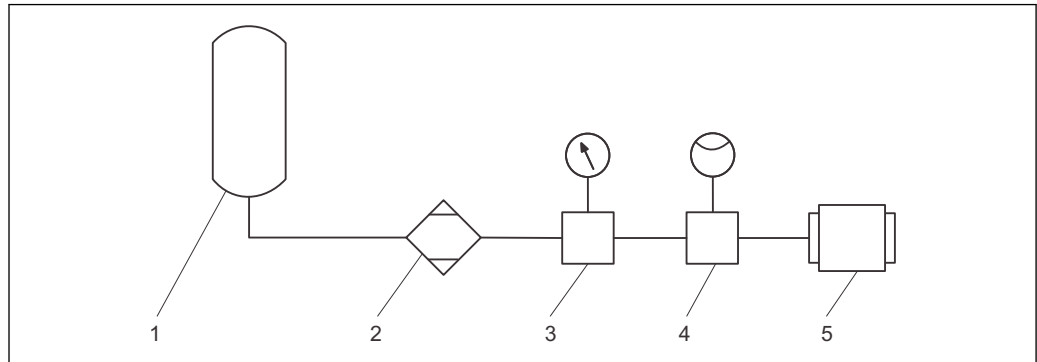


1 Angles de montage. Les flèches indiquent le sens d'écoulement du produit dans la conduite.

- A Position de montage appropriée, mieux que C
- B Position de montage idéale
- C Position de montage acceptable
- D Position de montage à éviter
- E Position de montage inacceptable

4.1.2 Purge d'air

Les fenêtres optiques peuvent être balayées à l'air sec ou à l'azote via des ports pneumatiques, pour éviter la condensation sur leur surface.



A0025475

2 Exemple d'alimentation en air de purge

- 1 Alimentation en air comprimé ou en azote
- 2 Dessiccateur d'air (pas nécessaire pour l'azote)
- 3 Régulateur de pression
- 4 Régulateur de débit
- 5 Chambre de passage OUA260

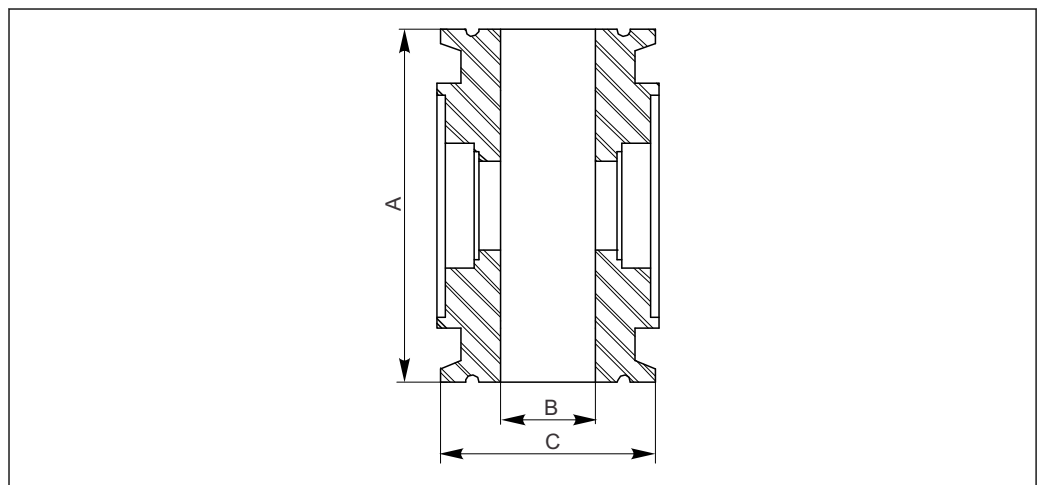
Le gaz de purge doit être propre et sec (ultra zero air).

Pression maximale :	0,07 bar (1 psi)
Débit :	50 à 100 ml/min

i La fonction de purge d'air du capteur OUSTF10 est mise en œuvre différemment par rapport aux autres photomètres.

i Pour plus de détails, voir BA00500C.

4.2 Dimensions



A0024809

3 Dimensions de la chambre de passage OUA260

- A Espacement des brides
- B Diamètre intérieur
- C Diamètre de bride

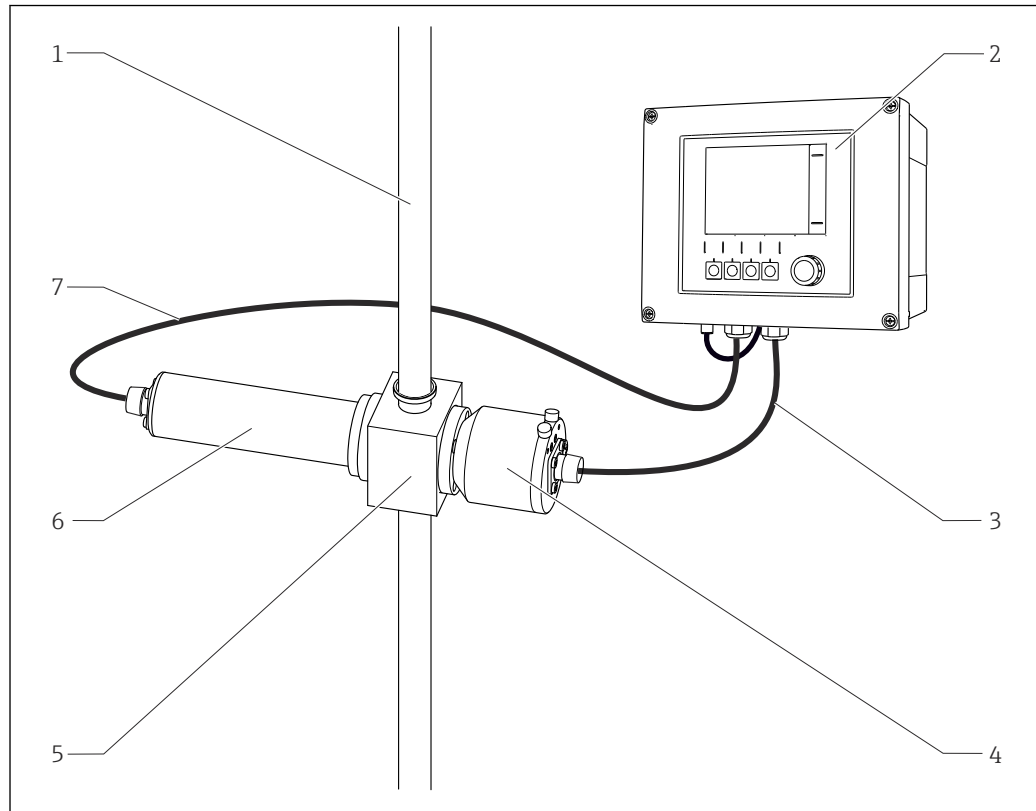
Raccord process	Taille de la conduite	A	B	C
Tri-Clamp	¼"	82,5 mm (3.25")	4,6 mm (0.18")	25 mm (0.98")
Clamp ASME	¼"	82,5 mm (3.25")	4,6 mm (0.18")	25 mm (0.98")
Tri-Clamp	½"	82,5 mm (3.25")	9,4 mm (0.37")	25 mm (0.98")
Clamp ASME	½"	82,5 mm (3.25")	9,4 mm (0.37")	25 mm (0.98")
Tri-Clamp	¾"	82,5 mm (3.25")	15,2 mm (0.60")	25 mm (0.98")
Clamp ASME	¾"	82,5 mm (3.25")	15,7 mm (0.62")	25 mm (0.98")
Tri-Clamp	1"	82,5 mm (3.25")	22,1 mm (0.87")	50,3 mm (1.98")
Clamp ASME	1"	82,5 mm (3.25")	22,1 mm (0.87")	50,3 mm (1.98")
Tri-Clamp	1½"	82,5 mm (3.25")	36,1 mm (1.42")	50,3 mm (1.98")
Clamp ASME	1½"	82,5 mm (3.25")	34,8 mm (1.37")	50,3 mm (1.98")
Tri-Clamp	2"	82,5 mm (3.25")	47,2 mm (1.86")	64 mm (2.52")
Clamp ASME	2"	82,5 mm (3.25")	47,5 mm (1.87")	64 mm (2.52")
Tri-Clamp	2½"	88,9 mm (3.50")	59,9 mm (2.36")	77,5 mm (3.05")
Tri-Clamp	3"	114,3 mm (4.50")	72,6 mm (2.86")	90,9 mm (3.58")
Tri-Clamp	4"	124,0 mm (4.88")	96,8 mm (3.81")	118,9 mm (4.68")
RFF150	1"	174,7 mm (6.88")	25,4 mm (1.00")	107,9 mm (4.25")
RFF150	2"	190,5 mm (7.50")	47,5 mm (1.87")	152,4 mm (6.00")
RFF150	3"	203,2 mm (8.00")	69,8 mm (2.75")	190,5 mm (7.50")
RFF150	4"	228,6 mm (9.00")	95,2 mm (3.75")	228,6 mm (9.00")
RFF300	1"	174,7 mm (6.88")	25,4 mm (1.00")	124,0 mm (4.88")
RFF300	2"	190,5 mm (7.50")	47,5 mm (1.87")	165,1 mm (6.50")
RFF300	3"	203,2 mm (8.00")	69,8 mm (2.75")	209,6 mm (8.25")
RFF300	4"	228,6 mm (9.00")	95,2 mm (3.75")	254,0 mm (10.00")
Bride RF EN 1092-1 PN16	DN 25	174,7 mm (6.88")	26 mm (1.02")	115 mm (4.53")
Bride RF EN 1092-1 PN16	DN 50	190,5 mm (8.00")	50 mm (1.97")	165 mm (6.50")
NPT-SS	½"	148,6 mm (5.85")	½" standard NPT	N/A
NPT-SS	1"	101,6 mm (4.00")	1" standard NPT	N/A
NPT-SS	2"	101,6 mm (4.00")	2" standard NPT	N/A
NPT-PVDF	½"	71,1 mm (2.80")	½" standard NPT	N/A
NPT-PVDF	1"	101,6 mm (4.00")	1" standard NPT	N/A

4.3 Montage

4.3.1 Ensemble de mesure

L'ensemble de mesure complet comprend :

- Transmetteur Liquiline CM44P
- Photomètre, par ex. OUSAF44
- Chambre de passage OUA260
- Jeu de câbles CUK80



A0031510

4 Ensemble de mesure avec OUA260

- 1 Conduite
- 2 Transmetteur CM44P
- 3 Jeu de câbles CUK80
- 4 Capteur : détecteur
- 5 Chambre de passage OUA260
- 6 Capteur : source lumineuse (lampe)
- 7 Jeu de câbles CUK80

4.3.2 Montage du support/de la chambre de passage dans le process

⚠ AVERTISSEMENT

Risque de blessure causée par la haute pression, la température élevée ou par la substance chimique si le produit de process s'échappe.

- ▶ Portez des gants, des lunettes et des vêtements de protection.
- ▶ Ne montez la sonde que sur une conduite vide et sans pression.
- ▶ Montez la chambre de passage à l'aide des raccords process.

4.4 Contrôle du montage

- ▶ Après le montage, vérifiez que tous les raccordements ont été effectués correctement et qu'ils sont étanches.

5 Maintenance

5.1 Instructions de maintenance

Prenez toutes les mesures nécessaires à temps pour garantir la sécurité de fonctionnement et la fiabilité de l'ensemble de mesure.

AVIS

Effets sur le process et la commande de process !

- ▶ Lorsque vous intervenez sur le système, notez les possibles répercussions sur le système de commande de process ou sur le process lui-même.
- ▶ Pour votre sécurité personnelle, n'utilisez que des accessoires d'origine. Avec des pièces d'origine, le fonctionnement, la précision et la fiabilité sont garantis même après une intervention de maintenance.

AVIS

Composants optiques sensibles

Si vous ne procédez pas avec précaution, vous risquez d'endommager ou de contaminer fortement les composants optiques.

- ▶ La maintenance ne doit être réalisée que par du personnel dûment qualifié.
- ▶ Nettoyez tous les composants optiques avec de l'éthanol et un chiffon non pelucheux adapté au nettoyage des lentilles.

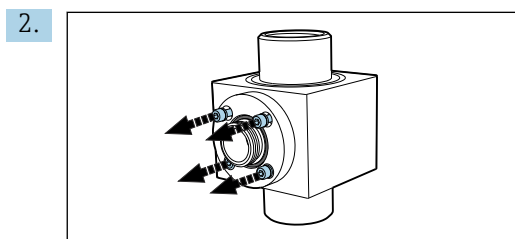
5.2 Remplacement de la fenêtre du capteur et des joints

Retrait des fenêtres optiques et des joints

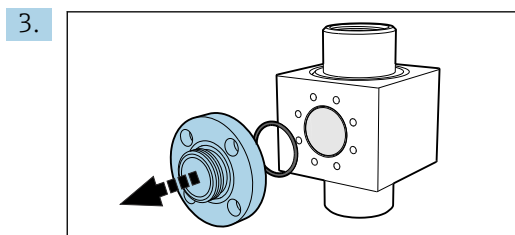
Les fenêtres doivent toujours être remplacées par des fenêtres du même type pour conserver la longueur du trajet optique.

1. Retirez le boîtier de la lampe et du détecteur .

La description suivante s'applique aux deux côtés, à savoir le côté détecteur et le côté lampe. Remplacez toujours les joints toriques ou les fenêtres optiques ¹⁾ des deux côtés.

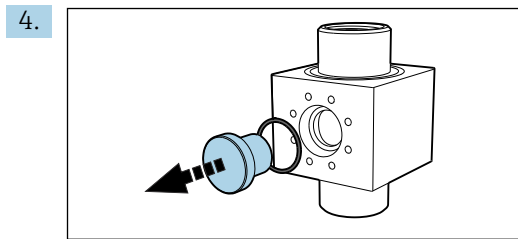


Retirez les 4 vis six pans (1/8" ou 3 mm) de la bague de fenêtre. Veillez à dévisser les vis progressivement et alternativement autour de la bague de fenêtre.



Retirez la bague de fenêtre .

1) Les fenêtres optiques ne doivent être remplacées que si elles sont endommagées.



Si la fenêtre "colle", appliquez un peu d'acétone sur la zone du joint de la fenêtre (joint torique) et laissez imprégner quelques minutes. Cela pourra aider à dégager la fenêtre. **Le joint ne peut pas être réutilisé par la suite !**

Vérification et remplacement des fenêtres optiques et des joints

1. Vérifiez sur la zone de la fenêtre qu'il n'y a ni dépôts ni impuretés. Nettoyez si nécessaire.
2. Vérifiez si les fenêtres optiques présentent des signes d'abrasion ou d'écaillage.
 - ↳ Remplacez les fenêtres en cas de signes d'écaillage/abrasion.
3. Retirez les joints toriques et remplacez-les par des joints neufs du kit de maintenance correspondant.
4. Remontez la fenêtre optique puis la bague de fenêtre, avec les nouveaux joints, .
Veillez à serrer les vis de la bague de fenêtre uniformément et en croix. On s'assure ainsi que la bague est correctement positionnée.

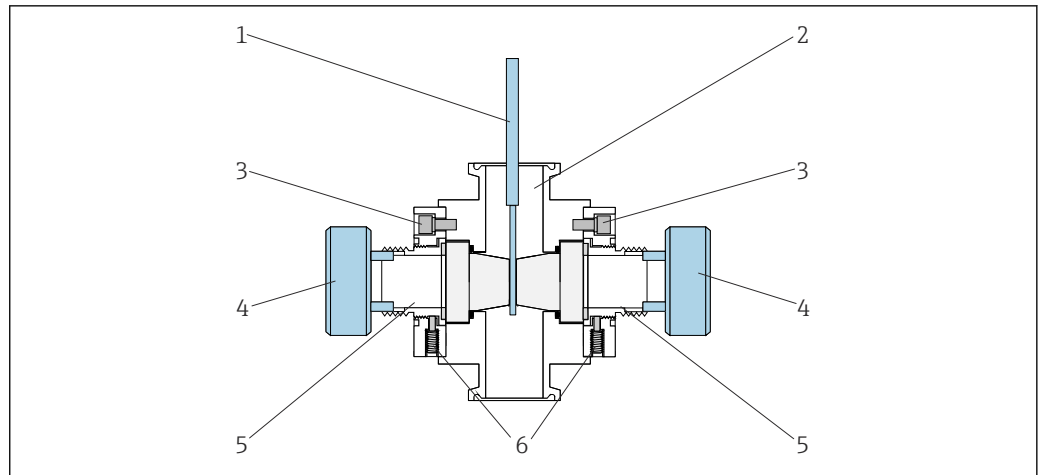
i Si vous avez changé la longueur du trajet optique en installant d'autres fenêtres optiques, vous devez alors configurer l'ensemble de mesure en conséquence.

Dans ce cas, il faut toujours réaliser un ajustage avec des liquides après le démontage et le remontage des fenêtres.

Sondes avec dispositif de réglage de la longueur du trajet optique (POPL)

Le dispositif de réglage de la longueur du trajet optique (POPL) permet d'ajuster la longueur du trajet optique à la distance exacte nécessaire à la mesure.


La POPL n'est requise que pour les ensembles de mesure avec EasyCal et des longueurs du trajet optique < 5 mm.



A0030205


 5 Sonde avec fonction POPL, vue en coupe

- 1 Jauge
- 2 Chambre de passage OUA260
- 3 Vis de la bague de fenêtre
- 4 Dispositif de réglage de la longueur du trajet optique
- 5 Actionneurs avec joints
- 6 Vis d'arrêt

 La description suivante s'applique aux montages avec POPL déjà monté. Si vous installez le POPL par la suite, référez-vous aux instructions fournies dans le kit de pièces de rechange.

1. Remplacez les joint toriques et les fenêtres endommagées de la même manière que pour les sondes sans POPL. Suivez les étapes jusqu'à ce que vous ayez repositionné les bagues de chaque côté de la sonde.
2. Dévissez les 2 vis de fixation (pos. 6) de chaque bague de fenêtre.
3. Nettoyez la jauge (pos. 1) et introduisez-la dans la chambre de passage jusqu'à ce qu'elle se trouve entre les fenêtres.
4. Utilisez à présent le dispositif de réglage de la longueur du trajet optique (pos. 4). Réduisez la longueur du trajet optique en vissant progressivement l'actionneur (pos. 5) des deux côtés jusqu'à ce que la jauge touche les deux fenêtres (→ schéma). Ne serrez pas trop fort.
5. Retirez la jauge de la chambre de passage avec précaution.
6. Puis vissez les vis de sécurité pour maintenir l'actionneur en place.
 - ↳ Retirez le dispositif de réglage de la longueur du trajet optique.

Si possible : réalisez un test en pression sur la chambre de passage montée en appliquant une pression deux fois supérieure à la pression de process. Effectuez un autre test avec la jauge et, le cas échéant, ajustez la longueur du trajet optique. Les tests en pression assurent la compression des joints toriques des fenêtres et du raccord d'ajustage lors du montage. Les modifications initiales de la longueur du trajet optique sont ainsi compensées.

 Il se peut que les surfaces des fenêtres ne soient pas parallèles. Cela est normal, notamment avec des fenêtres en quartz poli au feu. Veillez impérativement à ce que la jauge ne raye pas les surfaces des fenêtres.

6 Réparation

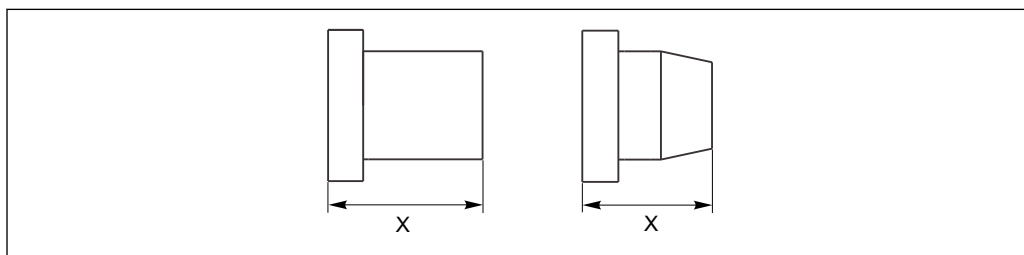
6.1 Pièces de rechange

Les pièces de rechange des appareils qui sont actuellement disponibles pour la livraison peuvent être trouvées sur le site web :

<https://portal.endress.com/webapp/SparePartFinder>

- Lors de la commande de pièces de rechange, prière d'indiquer le numéro de série de l'appareil.

Pour les deux types de fenêtre, la longueur est mesurée sur la longueur totale.



A0024807

▣ 6 Mesure de la longueur des deux types de fenêtre

Exemple :

Pour obtenir une longueur du trajet optique de 10 mm avec le raccord process Tri-Clamp 2,5", prenez une fenêtre d'une longueur de 34 mm et une autre d'une longueur de 36,8 mm.

Types de fenêtre et longueurs du trajet optique pour les différentes tailles de conduite avec raccord process Tri-Clamp

Longueur du trajet optique	0,25" 0,50" 0,75"	1,0 " LV 1,5" LV	2,0"	2,5"	3,0"	4,0"
0,5 mm POPL	19 + 18,5	24 + 23,5	33,5 + 34			
1 mm	18 + 19	23 + 24	33,5 + 33,5			
1 mm POPL	18 + 19	23 + 24	33,5 + 33,5			
2 mm	18 + 18	23 + 23				
2 mm POPL	18 + 18	23 + 23				
5 mm	16,5 + 16,5	21,5 + 21,5	31,5 + 31,5			
5 mm POPL	16,5 + 16,5	21,5 + 21,5	31,5 + 31,5			
10 mm	14 + 14	19 + 19	29 + 29	34 + 36,8		
20 mm	9 + 9	14 + 14	24 + 24	29 + 31,5	34 + 34	
30 mm		9 + 9	19 + 19	21,5 + 29	29 + 29	
40 mm			14 + 14	19 + 21,5	24 + 24	36,8 + 36,8
50 mm			9 + 9	14 + 16,5	19 + 19	31,5 + 31,5
60 mm				9 + 9	14 + 14	24 + 29
70 mm					9 + 9	21,5 + 21,5
80 mm						16,5 + 16,5
90 mm						9 + 14

Dimensions des types de fenêtre données en mm (p. ex. 19 mm + 18,5 mm)

Types de fenêtre et longueurs de trajet optique pour les différentes tailles de conduite avec raccords process NPT SS et RFF 150/300/EN 1092-1

Longueur du trajet optique	NPT SS 0,5" / 1,0" / 2,0"	RFF 150/300 1,0" / 2,0"	RFF 150/300 3,0"	RFF 150/300 4,0"
0,5 mm POPL	33,5 + 34	33,5 + 34		
1 mm POPL	33,5 + 33,5	33,5 + 33,5		
2 mm				
2 mm POPL				
5 mm	31,5 + 31,5	31,5 + 31,5		
5 mm POPL	31,5 + 31,5	31,5 + 31,5		
10 mm	29 + 29	29 + 29		
20 mm	24 + 24	24 + 24	34 + 34	
30 mm	19 + 19	19 + 19	29 + 29	
40 mm	14 + 14	14 + 14	24 + 24	36,8 + 36,8
50 mm	9 + 9	9 + 9	14 + 24	31,5 + 31,5
60 mm			14 + 14	24 + 29
70 mm			9 + 9	21,5 + 21,5
80 mm				16,5 + 16,5
90 mm				9 + 14

Dimensions des types de fenêtre données en mm (p. ex. 19 mm + 18,5 mm)

6.2 Retour de matériel

Le produit doit être retourné s'il a besoin d'être réparé ou étalonné en usine ou si un mauvais produit a été commandé ou livré. En tant qu'entreprise certifiée ISO et conformément aux directives légales, Endress+Hauser est tenu de suivre des procédures définies en ce qui concerne les appareils retournés ayant été en contact avec le produit.

Pour garantir un retour rapide, sûr et professionnel de l'appareil :

- Consulter le site web www.endress.com/support/return-material pour obtenir des informations sur la procédure et les conditions générales.

6.3 Mise au rebut

- Respecter les réglementations locales.

7 Accessoires

Vous trouverez ci-dessous les principaux accessoires disponibles à la date d'édition de la présente documentation.

Les accessoires listés sont techniquement compatibles avec le produit dans les instructions.

1. Des restrictions spécifiques à l'application de la combinaison de produits sont possibles.
S'assurer de la conformité du point de mesure à l'application. Ceci est la responsabilité de l'utilisateur du point de mesure.
2. Faire attention aux informations contenues dans les instructions de tous les produits, notamment les caractéristiques techniques.
3. Pour les accessoires non mentionnés ici, adressez-vous à notre SAV ou agence commerciale.

OUSAF44

- Capteur optique pour la mesure de l'absorption des UV
- Grand choix de matériaux et de raccords process
- Construction hygiénique
- Configurateur de produit sur la page produit : www.fr.endress.com/ousaf44



Information technique TI00416C

OUSAF12

- Capteur optique pour la mesure de l'absorbance
- Grand choix de matériaux et de raccords process
- Configurateur de produit sur la page produit : www.fr.endress.com/ousaf12



Information technique TI00497C

OUSAF22

- Capteur optique pour la mesure de la couleur
- Grand choix de matériaux et de raccords process
- Configurateur de produit sur la page produit : www.fr.endress.com/ousaf22



Information technique TI00472C

OUSTF10

- Capteur optique pour la mesure de la turbidité et des matières en suspension
- Grand choix de matériaux et de raccords process
- Configurateur de produit sur la page produit : www.fr.endress.com/oustf10



Information technique TI00500C

OUSAF46

- Capteur optique pour la mesure de l'absorption des UV
- Deux voies de mesure configurables individuellement
- Configurateur de produit sur la page produit : www.fr.endress.com/ousaf46



Information technique TI01190C

8 Caractéristiques techniques

8.1 Process

Gamme de température et de pression de process

La gamme de température de process et la gamme de pression dépendent du raccord process, du matériau et de la taille de la conduite.

Raccord process	Taille de la conduite	Pression nominale	Température
Tri-Clamp 1.4435/316L	0,25 à 2"	16 bar (230 psi)	0 à 130 °C (32 à 266 °F)
Tri-Clamp 1.4435/316L	2,5 à 4"	10 bar (150 psi)	0 à 130 °C (32 à 266 °F)
Tri-Clamp PVDF	0,25", 0,5", 0,75"	4 bar (58 psi)	0 à 130 °C (32 à 266 °F)
Bride ASME RF Class 150, 316SS	Toutes	10 bar (150 psi)	0 à 130 °C (32 à 266 °F)
Bride ASME RF Class 300, 316SS	Toutes	20 bar (300 psi)	0 à 130 °C (32 à 266 °F)
Bride RF EN 1092-1 PN16	DN 25	10 bar (150 psi)	0 à 130 °C (32 à 266 °F)
Bride RF EN 1092-1 PN16	DN 50	20 bar (300 psi)	0 à 130 °C (32 à 266 °F)
NPT 316SS	Toutes	20 bar (300 psi)	0 à 130 °C (32 à 266 °F)
NPT PVDF, fixations en plastique	Toutes	4 bar (58 psi)	0 à 130 °C (32 à 266 °F)
NPT PVDF, fixations en métal	Toutes	2 bar (29 psi)	0 à 35 °C (32 à 95 °F)

- Tenir compte de la température de process maximale admissible du capteur !

8.2 Construction mécanique

Dimensions


→ Section "Montage"

Poids

Tri-Clamp ¼"	Inox 316L/1.4435 :	1,14 kg (2.51 lbs)
Tri-Clamp 1"	Inox 316L/1.4435 :	1,39 kg (3.07 lbs)
Tri-Clamp 2"	Inox 316L/1.4435 :	1,88 kg (4.15 lbs)
Tri-Clamp 4"	Inox 316L/1.4435 :	3,38 kg (7.45 lbs)

Matériaux

Chambre de passage : Inox AISI 316L, 1.4435, PVDF, autres matériaux disponibles sur demande
 Fenêtre : Borosilicate, quartz, saphir
 Joints toriques : VITON-FDA, silicone FDA, EPDM-FDA, KALREZ-FDA

 Le PVDF n'est pas adapté à toutes les zones explosibles.

Index

A

Accessoires	18
Adresse du fabricant	8

C

Caractéristiques techniques	19
Conditions de montage	9
Consignes de sécurité	5
Construction mécanique	19
Contenu de la livraison	8
Contrôle du montage	12

D

Dimensions	10
----------------------	----

E

Ensemble de mesure	11
Exigences imposées au personnel	5

I

Identification du produit	7
-------------------------------------	---

M

Maintenance	13
Matériaux	19
Mise au rebut	17
Mises en garde	4
Montage	9

P

Pièces de rechange	16
Plaque signalétique	7
Poids	19
Purge d'air	10

R

Réception des marchandises	7
Remplacement des fenêtres du capteur	13
Remplacement des joints	13
Remplacement des joints toriques	13
Retour de matériel	17

S

Sécurité de fonctionnement	5
Sécurité du produit	6
Sécurité sur le lieu de travail	5
Support/chambre de passage	
Dimensions	10
Montage	12
Remplacement des fenêtres du capteur	13
Symboles	4

U

Utilisation	5
Utilisation conforme	5



www.addresses.endress.com
