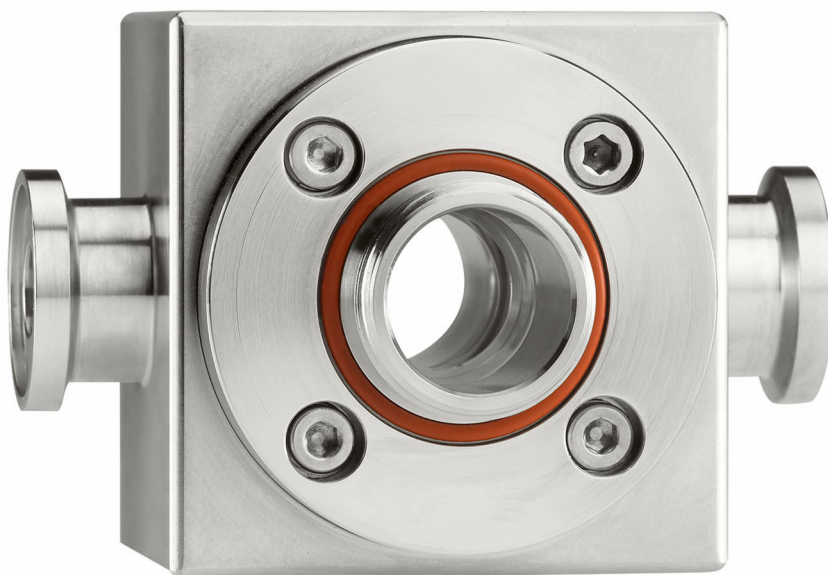


Upute za rad **OUA260**

Sklop protoka za senzore OUSAFxx i OUSTF10



Sadržaji







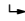

1	Informacije o dokumentu	4
1.1	Sigurnosne informacije	4
1.2	Korišteni simboli	4
1.3	Simboli na uređaju	4
2	Osnovne sigurnosne informacije	5
2.1	Zahtjevi za osoblje	5
2.2	Namjena	5
2.3	Sigurnost na radnom mjestu	5
2.4	Sigurnost na radu	5
2.5	Sigurnost proizvoda	5
3	Preuzimanje robe i identifikacija proizvoda	6
3.1	Preuzimanje robe	6
3.2	Identifikacija proizvoda	6
3.3	Opseg isporuke	7
4	Montiranje	8
4.1	Uvjeti montaže	8
4.2	Dimenzije	9
4.3	Postavljanje	10
4.4	Provjera nakon montiranja	11
5	Održavanje	12
5.1	Upute za održavanje	12
5.2	Zamjena prozora i brtvila senzora	12
6	Popravak	15
6.1	Rezervni dijelovi	15
6.2	Povrat	16
6.3	Odlaganje	16
7	Dodatna oprema	17
8	Tehnički podaci	18
8.1	Proces	18
8.2	Mehanička konstrukcija	18
	Kazalo	19

1 Informacije o dokumentu

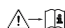
1.1 Sigurnosne informacije

Struktura napomene	Značenje
<p>⚠ OPASNOST</p> <p>Uzroci (/posljedice) Ako je potrebno, posljedice neusklađenosti (ako je primjenjivo)</p> <ul style="list-style-type: none"> ▶ Korektivne mjere 	<p>Ovaj simbol upozorava vas na opasnu situaciju. Ako ne izbjegnute opasnu situaciju, to će rezultirati smrću ili opasnom ozljedom.</p>
<p>⚠ UPOZORENJE</p> <p>Uzroci (/posljedice) Ako je potrebno, posljedice neusklađenosti (ako je primjenjivo)</p> <ul style="list-style-type: none"> ▶ Korektivne mjere 	<p>Ovaj simbol upozorava vas na opasnu situaciju. Ako se ne izbjegne može dovesti do smrti ili teških tjelesnih ozljeda.</p>
<p>⚠ OPREZ</p> <p>Uzroci (/posljedice) Ako je potrebno, posljedice neusklađenosti (ako je primjenjivo)</p> <ul style="list-style-type: none"> ▶ Korektivne mjere 	<p>Ovaj simbol upozorava vas na opasnu situaciju. Ako se ne izbjegne, može dovesti do lakših ili srednje teških ozljeda.</p>
<p>NAPOMENA</p> <p>Uzrok/situacija Ako je potrebno, posljedice neusklađenosti (ako je primjenjivo)</p> <ul style="list-style-type: none"> ▶ Mjera/napomena 	<p>Ovaj simbol upozorava na situacije koje mogu dovesti do materijalne štete.</p>

1.2 Korišteni simboli

	Dodatne informacije, savjet
	Dozvoljeno
	Preporučeni
	Zabranjeno odn. ne preporučuje se
	Referenca na dokumentaciju uređaja
	Referenca na stranicu
	Referenca na sliku
	Rezultat koraka rada


1.3 Simboli na uređaju

	Referenca na dokumentaciju uređaja
---	------------------------------------

2 Osnovne sigurnosne informacije

2.1 Zahtjevi za osoblje

- Montažu, puštanje u pogon, upravljanje i održavanje sustava za mjerenje smije provoditi samo školovano stručno osoblje.
- Tehničko osoblje mora biti ovlašteno od strane operatera sustava za navedene aktivnosti.
- Električno priključivanje smije provesti samo električar.
- Tehničko osoblje mora pročitati ove Upute za uporabu i razumjeti ih te slijediti napomene ovih Uputa za uporabu.
- Kvarove na ovome mjernom mjestu smije uklanjati samo za to ovlašteno i školovano osoblje.

 Popravke koji nisu opisani u isporučnim Uputama za rad, smije provoditi samo izravno proizvođač ili servisna organizacija.

2.2 Namjena

Sklop protoka OUA260 je razvijen za ugradnju optičkih senzora (OUSAF44, OUSAF46, OUSAF12, OUSAF22 i OUSTF10) u cijevi.

Zahvaljujući njegovom dizajnu može se koristiti i u sustavima pod tlakom (→  18).

Svaka uporaba koja izvan namijenjene ugrožava sigurnost ljudi i mjernog sustava. Stoga je svaka druga uporaba zabranjena.

Proizvođač ne odgovara za štete koje su nastale zbog nestručne i nenamjenske uporabe.

2.3 Sigurnost na radnom mjestu

Kao korisnik ovog uređaja odgovorni ste pridržavati se sljedećih sigurnosnih odredbi:

- smjernica o ugradnji
- lokalnih normi i odredbi

2.4 Sigurnost na radu

Prije puštanja u pogon cijele mjerne točke:

1. Provjerite jesu li svi priključci ispravni.
2. Utvrdite da električni kabeli i spojevi crijeva nisu oštećeni.
3. Oštećene proizvode nemojte puštati u pogon i zaštitite ih od slučajnog puštanja u pogon.
4. Označite oštećene proizvode kao neispravne.

Tijekom rada:

- ▶ Ako ne pogreške ne mogu otkloniti, stavite proizvode izvan upotrebe i zaštitite ih od slučajnog rada.

2.5 Sigurnost proizvoda

Proizvod je konstruiran tako da je siguran za rad prema najnovijem stanju tehnike, provjeren je te je napustio tvornicu u besprijekornom stanju što se tiče tehničke sigurnosti. Pridržavani su odgovarajući propisi i međunarodni standardi.

3 Preuzimanje robe i identifikacija proizvoda

3.1 Preuzimanje robe

1. Provjerite da pakiranje nije oštećeno.
 - ↳ Obavijestite Vašeg dobavljača o bilo kakvom oštećenju pakiranja. Sačuvajte oštećeno pakiranje dok se problem ne riješi.
2. Provjerite da sadržaj nije oštećen.
 - ↳ Obavijestite Vašeg dobavljača o bilo kakvom oštećenju sadržaja. Sačuvajte oštećenu robu dok se problem ne riješi.
3. Provjerite da je narudžba potpuna i da ništa ne nedostaje.
 - ↳ Usporedite otpremne dokumente s narudžbom.
4. Za skladištenje i transport potrebno je proizvod pakirati tako da je zaštićen od udaraca i od vlage.
 - ↳ Originalno pakiranje pruža najbolju zaštitu. Obavezno se pridržavajte dopuštenih uvjeta okoline.

Ako imate bilo kakvih pitanja obratite se molimo Vašem dobavljaču odn. Vašem lokalnom distribucijskom centru.

3.2 Identifikacija proizvoda

3.2.1 Pločica s oznakom tipa

Pločica s oznakom tipa donosi Vam sljedeće informacije o proizvodu:

- Identifikacija proizvođača
 - Kod narudžbe
 - Prošireni kod narudžbe
 - Serijski broj
 - Uvjete okoline i procesa
 - Sigurnosne informacije i upozorenja
- ▶ Usporedite podatke na natpisnoj pločici s nalogom.

3.2.2 Identificiranje proizvoda

Stranica proizvoda

www.endress.com/oua260

Objašnjenje koda narudžbe

Kod narudžbe i serijski broj Vašeg uređaja mogu se pronaći na sljedećim lokacijama:

- Na pločici s oznakom tipa
- Na dostavnici

Dobivanje informacija o proizvodu

1. Idite na www.endress.com
2. Pretraživanje stranice (simbol povećala): Unesite važeći serijski broj.
3. Pretraga (povećalo).
 - ↳ Struktura proizvoda je prikazana u skočnom prozoru.

4. Kliknite pregled proizvoda.

- ↳ Otvara se novi prozor. Ovdje popunjavate informacije koje se odnose na vaš uređaj, uključujući dokumentaciju proizvoda.

Adresu proizvođača

Endress+Hauser Conducta GmbH+Co. KG
Dieselstraße 24
70839 Gerlingen
Njemačka

3.3 Opseg isporuke

Opseg isporuke sadrži:

- Sklop u naručenoj verziji
- Upute za uporabu
- Paket certifikata o životnim znanostima (opcionarno)
 - Inspekcijski certifikat 3.1
 - Pharma CoC
 - Potvrda o sukladnosti s farmaceutskim zahtjevima, sukladnosti s ispitivanjem biološke reaktivnosti USP klase VI, sukladnosti s FDA materijalom, TSE-/BSE
- Ispitivanje tlaka
- Certifikat o hrapavosti površine

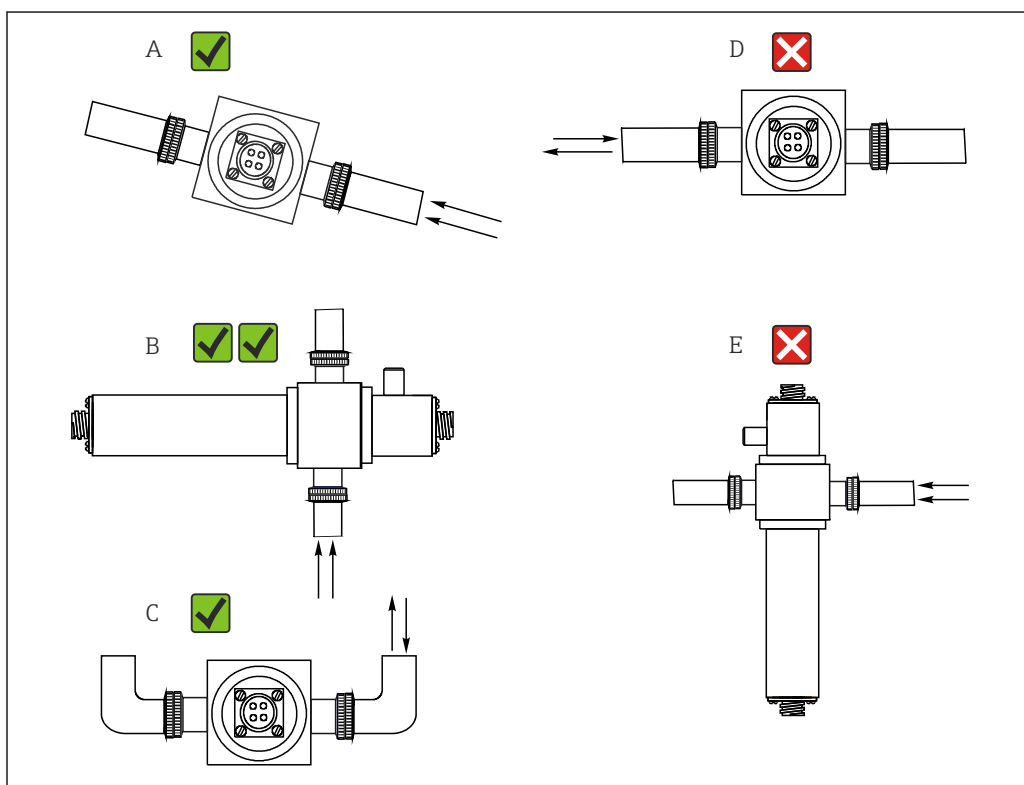
4 Montiranje

4.1 Uvjeti montaže

4.1.1 Upute za ugradnju

Sklop je dostupan s nizom procesnih priključaka. Može se ugraditi izravno u procesnoj liniji ili u obilaznoj liniji.

- ▶ Provjerite jesu li optički prozori sklopa u potpunosti uronjeni u medij.
- ▶ Izbjegavajte položaje ugradnje u kojima se mogu stvoriti mjehurići zraka.
- ▶ Ugradite sklop protoka uzvodno od regulatora tlaka.



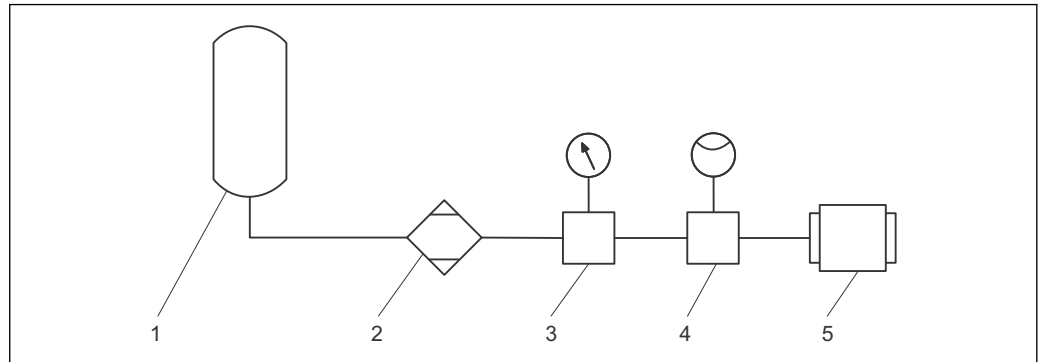
A0028250

1 Kutovi montaže. Strelice pokazuju smjer protoka medija u cijevi.

- A Odgovarajući položaj ugradnje, bolji od C
- B Idealno, najbolji položaj ugradnje
- C Prihvatljivi položaj ugradnje
- D Položaj ugradnje koji se treba izbjegavati
- E Neprihvatljivi položaj ugradnje

4.1.2 Pročišćavanje zrakom

Optički prozori se mogu pročitati suhim zrakom ili dušikom kroz pneumatske otvore, čime se sprječava stvaranje kondenzata na optičkim prozorima.



A0025475

2 Primjer dovoda zraka za pročišćavanje

- 1 Opskrba komprimiranim zrakom ili dušikom
- 2 Zračna sušilica (nije potrebna za dušik)
- 3 Regulator pritiska
- 4 Regulator protoka
- 5 Sklop OUA260

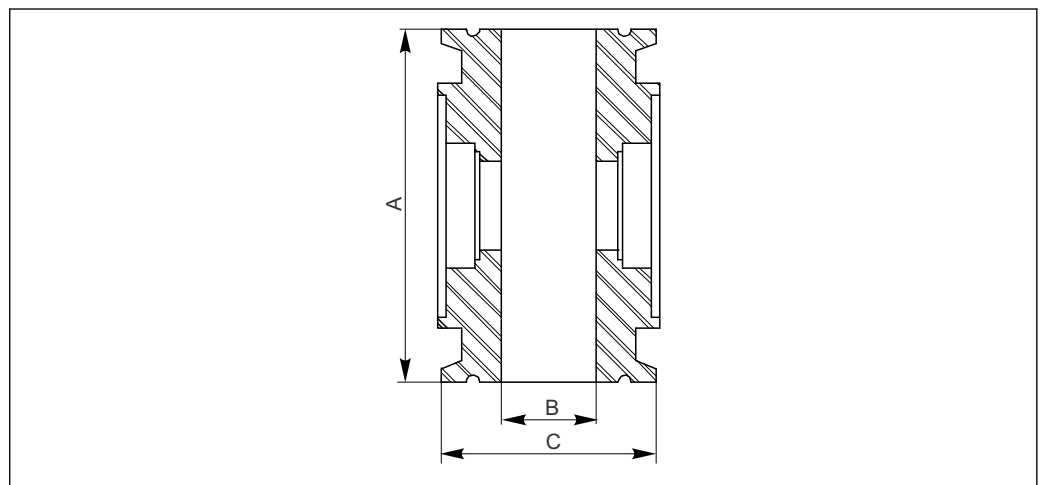
Plin za pročišćavanje mora biti čist i suh (ultra nula zraka).

Maksimalni tlak:	0.07 bara (1 psi)
Stopa protoka:	50 do 100 ml/min

i Funkcija pročišćavanja zrakom OUSTF10 primjenjuje se na različiti način u odnosu na druge svjetlomjere.

📖 Za više detalja pogledajte BA00500C.

4.2 Dimenzije



A0024809

3 Dimenzije sklopa protoka OUA260

- A Razdaljina prirubnice
- B Unutarnji promjer
- C Promjer prirubnice

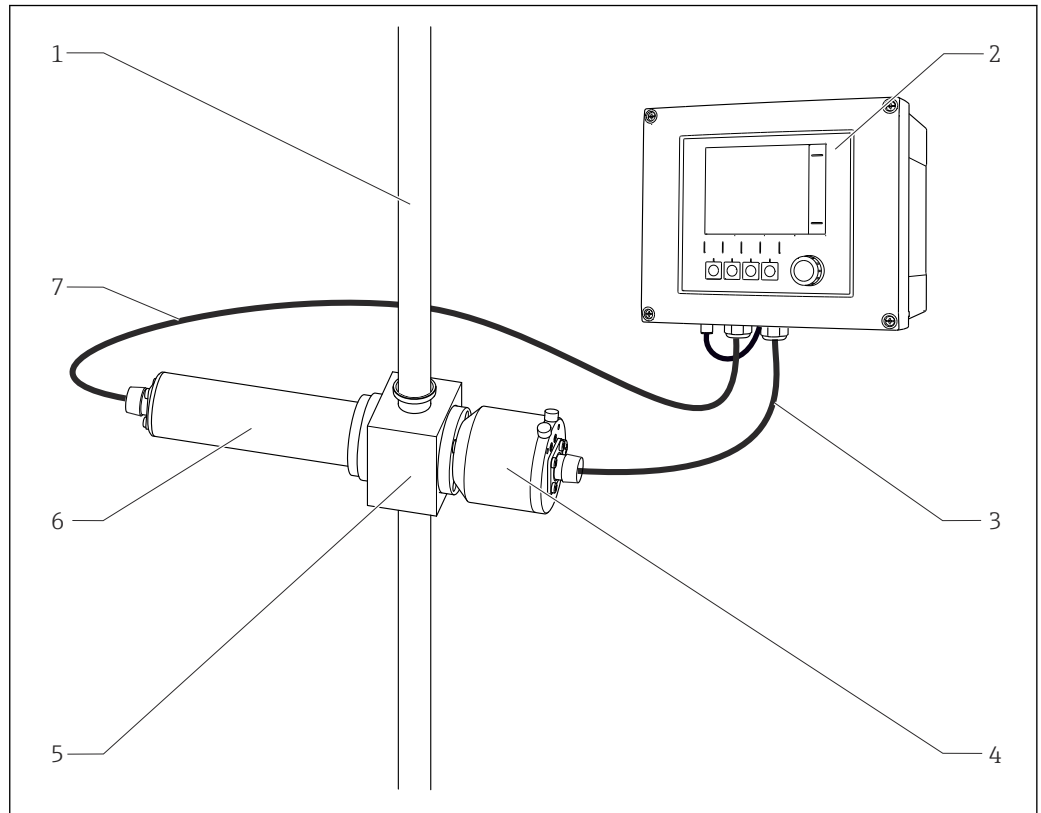
Priključak procesa	Veličina cijevi	A	B	C
Tri-Clamp	¼"	82,5 mm (3,25")	4,6 mm (0,18")	25 mm (0,98")
Stezaljka ASME	¼"	82,5 mm (3,25")	4,6 mm (0,18")	25 mm (0,98")
Tri-Clamp	½"	82,5 mm (3,25")	9,4 mm (0,37")	25 mm (0,98")
Stezaljka ASME	½"	82,5 mm (3,25")	9,4 mm (0,37")	25 mm (0,98")
Tri-Clamp	¾"	82,5 mm (3,25")	15,2 mm (0,60")	25 mm (0,98")
Stezaljka ASME	¾"	82,5 mm (3,25")	15,7 mm (0,62")	25 mm (0,98")
Tri-Clamp	1"	82,5 mm (3,25")	22,1 mm (0,87")	50,3 mm (1,98")
Stezaljka ASME	1"	82,5 mm (3,25")	22,1 mm (0,87")	50,3 mm (1,98")
Tri-Clamp	1½"	82,5 mm (3,25")	36,1 mm (1,42")	50,3 mm (1,98")
Stezaljka ASME	1½"	82,5 mm (3,25")	34,8 mm (1,37")	50,3 mm (1,98")
Tri-Clamp	2"	82,5 mm (3,25")	47,2 mm (1,86")	64 mm (2,52")
Stezaljka ASME	2"	82,5 mm (3,25")	47,5 mm (1,87")	64 mm (2,52")
Tri-Clamp	2½"	88,9 mm (3,50")	59,9 mm (2,36")	77,5 mm (3,05")
Tri-Clamp	3"	114,3 mm (4,50")	72,6 mm (2,86")	90,9 mm (3,58")
Tri-Clamp	4"	124,0 mm (4,88")	96,8 mm (3,81")	118,9 mm (4,68")
RFF150	1"	174,7 mm (6,88")	25,4 mm (1,00")	107,9 mm (4,25")
RFF150	2"	190,5 mm (7,50")	47,5 mm (1,87")	152,4 mm (6,00")
RFF150	3"	203,2 mm (8,00")	69,8 mm (2,75")	190,5 mm (7,50")
RFF150	4"	228,6 mm (9,00")	95,2 mm (3,75")	228,6 mm (9,00")
RFF300	1"	174,7 mm (6,88")	25,4 mm (1,00")	124,0 mm (4,88")
RFF300	2"	190,5 mm (7,50")	47,5 mm (1,87")	165,1 mm (6,50")
RFF300	3"	203,2 mm (8,00")	69,8 mm (2,75")	209,6 mm (8,25")
RFF300	4"	228,6 mm (9,00")	95,2 mm (3,75")	254,0 mm (10,00")
Prirubnica RF EN 1092-1 PN16	DN 25	174,7 mm (6,88")	26 mm (1,02")	115 mm (4,53")
Prirubnica RF EN 1092-1 PN16	DN 50	190,5 mm (8,00")	50 mm (1,97")	165 mm (6,50")
NPT-SS	½"	148,6 mm (5,85")	½" standardni NPT	Nije primjenjivo
NPT-SS	1"	101,6 mm (4,00")	1" standardni NPT	Nije primjenjivo
NPT-SS	2"	101,6 mm (4,00")	2" standardni NPT	Nije primjenjivo
NPT-PVDF	½"	71,1 mm (2,80")	½" standardni NPT	Nije primjenjivo
NPT-PVDF	1"	101,6 mm (4,00")	1" standardni NPT	Nije primjenjivo

4.3 Postavljanje

4.3.1 Sustav za mjerenje

Potpuni sustav za mjerenje sastoji se od:

- Liquiline CM44P odašiljač
- Senzor fotometra, npr. OUSAF44
- Sklop protoka OUA260
- Set kabela CUK80



A0031510

4 Mjerni sustav s OUA260

- 1 Cijev
- 2 Odašiljač CM44P
- 3 Set kabela CUK80
- 4 Senzor: detektor
- 5 Sklop protoka OUA260
- 6 Senzor: izvor svjetlosti (lampa)
- 7 Set kabela CUK80

4.3.2 Instaliranje sklopa u procesu

UPOZORENJE

Opasnost od ozljeda uslijed visokog tlaka, visokih temperatura ili kemijskih opasnosti u slučaju izlaženja procesnog medija.

- ▶ Zbog toga nosite zaštitne rukavice, naočale i zaštitnu odjeću.
- ▶ Sklop montirajte samo ako su cijevi prazne i bez podtlaka.
- ▶ Montirajte sklop samo preko procesnik priključaka.

4.4 Provjera nakon montiranja

- ▶ Nakon montaže, provjerite sve priključke kako biste osigurali da su zaštićeni i da ne propuštaju.

5 Održavanje

5.1 Upute za održavanje

Poduzmite sve potrebne mjere predostrožnosti na vrijeme kako biste osigurali sigurnost na radu i pouzdanost cijelog sustava mjerenja.

NAPOMENA

Posljedice na proces i kontrolu procesa!

- ▶ Prilikom izvođenja bilo kakvih radova na sustavu, vodite računa o mogućem utjecaju koji to može imati na sustav kontrole procesa i sam proces.
- ▶ Za Vašu vlastitu sigurnost koristite samo originalnu dodatnu opremu. S originalnim dijelovima osigurani su funkcija, preciznost i pouzdanost također nakon provedenih radova održavanja.

NAPOMENA

Osjetljive optičke komponente

Ako ne nastavite s oprezom, optičke dijelove možete oštetiti ili jako zaprljati.

- ▶ Radove na održavanju smije izvoditi samo kvalificirano osoblje.
- ▶ Koristite etanol i krpu koja ne ostavlja dlačice koja je prikladna za čišćenje leća za čišćenje svih optičkih komponenti.

5.2 Zamjena prozora i brtvila senzora

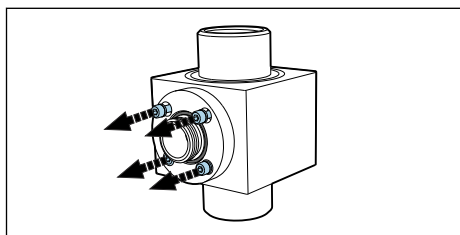
Uklanjanje optičkih prozora i prozora brtvi.

Uvijek zamijenite prozore s istim tipom prozora kako bi se održala duljina putanje.

1. Uklonite svjetiljku i kućište detektora.

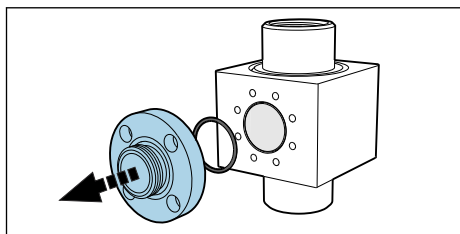
Sljedeći opis vrijedi za obje strane, tj. za stranu detektora i za stranu svjetla. Uvijek promijenite O-prstenove ili optičke prozore ¹⁾ na obje strane.

2.



Skinite 4 imbus vijka (1/8" ili 3 mm) s prozorskog prstena. Osigurajte da su vijci ravnomjerno i naizmjenično otpušteni oko prozorskog prstena.

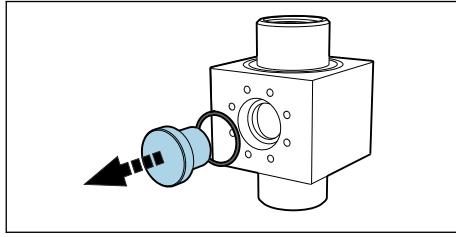
3.



Uklonite prozorski prsten .

1) Optičke prozore je potrebno zamijeniti samo ako su oštećeni.

4.



Ako se prozor zaglavi, nanesite aceton oko brtve prozora (O-prsten) i pričekajte nekoliko minuta kako bi on djelovao. To bi trebalo pomoći da se prozor otvori. **Nakon toga se brtva ne može ponovno upotrijebiti!**

Provjera ili zamjena optičkih prozora i brtvi

1. Provjerite područje prozora za ostatke ili onečišćenje. Po potrebi očistite.
2. Provjerite optičke prozore ima li komadića ili habanja.
 - ↳ Zamijenite prozore ako se pronađu znakovi komadića / habanja.
3. Zbrinite sve O-prstene i zamijenite ih novim O-prstenuima iz odgovarajućeg kompleta za održavanje.
4. Postavite optički prozor, a zatim prozorski prsten, zajedno s novim brtvama, . Uvjerite se da su vijci prstena na prozoru ravnomjerno zategnuti dijagonalno suprotnim redoslijedom. Na taj način osiguravate pravilno postavljanje prstena.

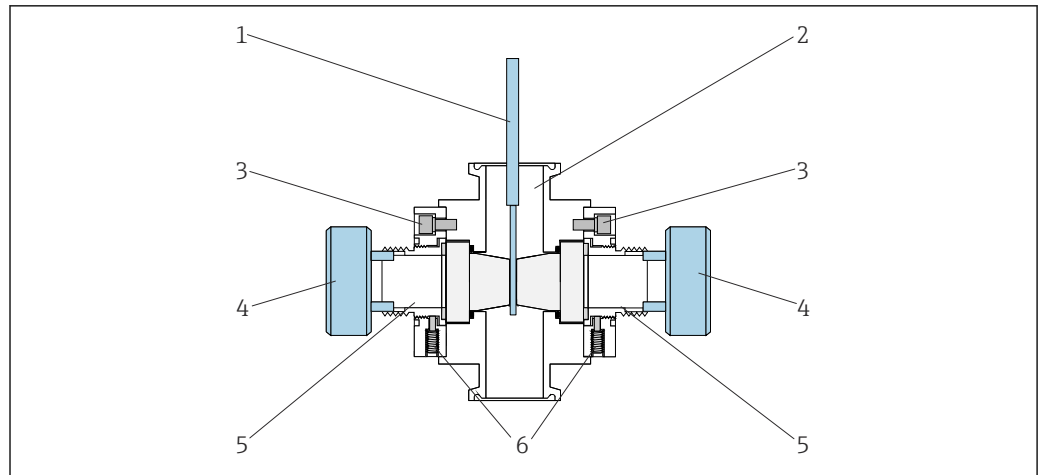
i Ako ste promijenili duljinu putanje postavljanjem drugih optičkih prozora, tada morate pravilno podesiti mjerni sustav.

U svakom slučaju, uvijek morate izvršiti podešavanje s tekućinama nakon rastavljanja i sastavljanja prozora.

Sklopovi s podešivačem za preciznu optičku duljinu putanje (POPL)

Preciznim podešavanjem optičke putanje (POPL) moguće je podesiti optičku putanju na točnu udaljenost potrebnu za mjerenje.

POPL je potreban samo za mjerne sustave s Easycal i optičkim putanjama < 5 mm.



5 Sklop s POPL funkcijom, presjek

- 1 Mjerni instrument
- 2 Sklop OUA260
- 3 Vijci prozorskog prstena
- 4 Uređaj za podešavanje duljine putanje
- 5 Pokretači s brtvama
- 6 Pričvrtni vijci

i Sljedeći opis odnosi se na sklopove s već ugrađenim POPL-om. Ako naknadno ugrađujete POPL, molimo pogledajte upute isporučene s kompletom rezervnih dijelova.

1. Zamijenite O-prstenove i oštećene prozore na isti način kao i za sklopove bez POPL-a. Slijedite korake dok ponovno ne postavite prozorske prstenove na obje strane sklopa.
2. Otpustite 2 pričvrtna vijka (stavka 6) na svakom prozorskom prstenu.
3. Očistite mjerni instrument (stavka 1) i umetnite ga u sklop dok se ne postavi između prozora.
4. Sada upotrijebite uređaj za podešavanje duljine putanje (stavka 4). Smanjite duljinu putanje tako što ćete s obje strane postupno uvijati pokretač (stavka 5) dok mjerni instrument samo ne dodirne oba prozora (→ dijagram). Nemojte previše zatezati.
5. Oprezno ponovno izvadite mjerni instrument iz sklopa.
6. Zatim pritegnite pričvrtna vijke kako biste pričvrstili pokretač.
 - ↳ Uklonite uređaj za podešavanje duljine putanje.

Ako je moguće: izvršite ispitivanje tlaka s dvostrukim procesnim tlakom na montiranom sklopu protoka. Provedite još jednu provjeru s mjernim instrumentom i po potrebi prilagodite duljinu putanje. Ispitivanja tlaka jamče kompresiju brtve O-prstena i navoja za podešavanje tijekom montaže. Time se kompenziraju sve početne promjene duljine putanje.

i Neke površine prozora možda nisu paralelne jedna s drugom. To je normalno, osobito u slučaju prozora izrađenih od plamenom poliranog kvarca. Uvjerite se da mjerni instrument ne grebe površine prozora.

6 Popravak

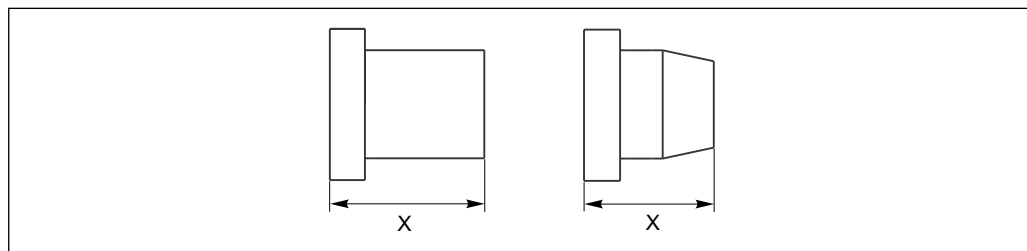
6.1 Rezervni dijelovi

Rezervni dijelovi uređaja koji su trenutno dostupni za dostavu mogu se naći na web lokaciji:

<https://portal.endress.com/webapp/SparePartFinder>

- Prilikom naručivanja rezervnih dijelova navedite serijski broj uređaja.

Za oba tipa prozora, duljina se mjeri cijelom dužinom.



6 Mjerenje duljine oba tipa prozora

Primjer:

Da bi se dobila duljina od 10 mm s priključkom Tri-Clamp 2,5", uzmite jedan prozor duljine 34 mm i jedan duljine 36,8 mm.

Vrste prozora i duljine staza za različite veličine cijevi s Tri-Clamp procesnim priključkom

Duljina puta	0,25" 0,50" 0,75"	1,0" LV 1,5" LV	2,0"	2,5"	3,0"	4,0"
0,5 mm POPL	19 + 18,5	24 + 23,5	33,5 + 34			
1 mm	18 + 19	23 + 24	33,5 + 33,5			
1 mm POPL	18 + 19	23 + 24	33,5 + 33,5			
2 mm	18 + 18	23 + 23				
2 mm POPL	18 + 18	23 + 23				
5 mm	16,5 + 16,5	21,5 + 21,5	31,5 + 31,5			
5 mm POPL	16,5 + 16,5	21,5 + 21,5	31,5 + 31,5			
10 mm	14 + 14	19 + 19	29 + 29	34 + 36,8		
20 mm	9 + 9	14 + 14	24 + 24	29 + 31,5	34 + 34	
30 mm		9 + 9	19 + 19	21,5 + 29	29 + 29	
40 mm			14 + 14	19 + 21,5	24 + 24	36,8 + 36,8
50 mm			9 + 9	14 + 16,5	19 + 19	31,5 + 31,5
60 mm				9 + 9	14 + 14	24 + 29
70 mm					9 + 9	21,5 + 21,5
80 mm						16,5 + 16,5
90 mm						9 + 14

Dimenzije tipova prozora u mm (npr. 19 mm + 18,5 mm)

Vrste prozora i duljine staza za različite veličine cijevi s NPT SS i RFF 150/300/EN 1092-1 procesnim priključcima

Duljina puta	NPT SS 0,5" / 1,0" / 2,0"	RFF 150/300 1,0" / 2,0"	RFF 150/300 3,0"	RFF 150/300 4,0"
0,5 mm POPL	33,5 + 34	33,5 + 34		
1 mm POPL	33,5 + 33,5	33,5 + 33,5		
2 mm				
2 mm POPL				
5 mm	31,5 + 31,5	31,5 + 31,5		
5 mm POPL	31,5 + 31,5	31,5 + 31,5		
10 mm	29 + 29	29 + 29		
20 mm	24 + 24	24 + 24	34 + 34	
30 mm	19 + 19	19 + 19	29 + 29	
40 mm	14 + 14	14 + 14	24 + 24	36,8 + 36,8
50 mm	9 + 9	9 + 9	14 + 24	31,5 + 31,5
60 mm			14 + 14	24 + 29
70 mm			9 + 9	21,5 + 21,5
80 mm				16,5 + 16,5
90 mm				9 + 14

Dimenzije tipova prozora u mm (npr. 19 mm + 18,5 mm)

6.2 Povrat

Uređaj se vraća ako su potrebni popravci ili tvornička kalibracija ili ako je naručen odnosno isporučen nepravilan uređaj. Prema zakonskim odredbama, tvrtka Endress+Hauser, kao tvrtka s ISO certifikatom je obavezna slijediti određene postupke kod obrade vraćenih proizvoda koji su bili u kontaktu s medijem.

Kako bi se osigurao brz, siguran i profesionalan povrat uređaja:

- ▶ Pogledajte internetsku stranicu www.endress.com/support/return-material za informacije o postupku i općim uvjetima.

6.3 Odlaganje

- ▶ Uvažite lokalne propise.

7 Dodatna oprema

Sljedeća dodatna oprema je najvažnija dodatna oprema koja je bila dostupna u trenutku izdavanje ovog dokumenta.

Navedena dodatna oprema tehnički je kompatibilna s proizvodom u uputama.

1. Moguća su ograničenja vezana uz primjenu kombinacije proizvoda.
Osigurajte usklađenost mjerne točke s aplikacijom. To je odgovornost operatera mjerne točke.
2. Obratite pozornost na informacije u uputama za sve proizvode, osobito na tehničke podatke.
3. Za dodatnu opremu koja nije navedena ovdje molimo kontaktirajte servis ili distribucijski centar.

OUSAF44

- Optički senzor za mjerenje apsorpcije UV zraka
- Dostupni su razni materijali i procesne veze
- Higijenski dizajn
- Konfigurator proizvoda nalazi se na stranici proizvoda: www.endress.com/ousaf44

 Tehničke informacije TI00416C


OUSAF12

- Optički senzor za mjerenje apsorbancije
- Dostupni su razni materijali i procesne veze
- Konfigurator proizvoda nalazi se na stranici proizvoda: www.endress.com/ousaf12

 Tehničke informacije TI00497C

OUSAF22

- Optički senzor za mjerenje koncentracija u boji
- Dostupni su razni materijali i procesne veze
- Konfigurator proizvoda nalazi se na stranici proizvoda: www.endress.com/ousaf22

 Tehničke informacije TI00472C

OUSTF10

- Optički senzor za mjerenje zamućenosti i nepretopljenih krutih tvari
- Dostupni su razni materijali i procesne veze
- Konfigurator proizvoda nalazi se na stranici proizvoda: www.endress.com/oustf10

 Tehničke informacije TI00500C

OUSAF46

- Optički senzor za mjerenje apsorpcije UV zraka
- Dva pojedinačno podesiva mjerna kanala
- Konfigurator proizvoda na stranici proizvoda: www.endress.com/ousaf46

 Tehničke informacije TI01190C

8 Tehnički podaci

8.1 Proces

Temperatura procesa i raspon tlaka

Raspon temperature procesa i raspon tlaka ovise o procesnom priključku, materijalu i veličini cijevi.

Priključak procesa	Veličina cijevi	Nominal pressure (nominalni tlak)	Temperatura
Tri stezaljke 1.4435/316L	0,25 do 2"	16 bara (230 psi)	0 do 130 °C (32 do 266 °F)
Tri stezaljke 1.4435/316L	2,5 do 4"	10 bara (150 psi)	0 do 130 °C (32 do 266 °F)
Tri stezaljke PVDF	0,25", 0,5", 0,75"	4 bara (58 psi)	0 do 130 °C (32 do 266 °F)
Prirubnica ASME RF klasa 150, 316SS	Sve	10 bara (150 psi)	0 do 130 °C (32 do 266 °F)
Prirubnica ASME RF klasa 300, 316SS	Sve	20 bara (300 psi)	0 do 130 °C (32 do 266 °F)
Prirubnica RF EN 1092-1 PN16	DN 25	10 bara (150 psi)	0 do 130 °C (32 do 266 °F)
Prirubnica RF EN 1092-1 PN16	DN 50	20 bara (300 psi)	0 do 130 °C (32 do 266 °F)
NPT 316SS	Sve	20 bara (300 psi)	0 do 130 °C (32 do 266 °F)
NPT PVDF, plastična oprema	Sve	4 bara (58 psi)	0 do 130 °C (32 do 266 °F)
NPT PVDF, metalna oprema	Sve	2 bara (29 psi)	0 do 35 °C (32 do 95 °F)

► Pridržavajte se maksimalne dopuštene procesne temperature senzora!

8.2 Mehanička konstrukcija

Dimenzije

→ Poglavlje "Instalacija"

Težina	¼" tri stezaljke	nehrđajući čelik 316L/1.4435:	1,14 kg (2,51 lbs)
	1" tri stezaljke	nehrđajući čelik 316L/1.4435:	1,39 kg (3,07 lbs)
	2" tri stezaljke	nehrđajući čelik 316L/1.4435:	1,88 kg (4,15 lbs)
	4" tri stezaljke	nehrđajući čelik 316L/1.4435:	3,38 kg (7,45 lbs)

Materijali

Sklop protoka: Nehrđajući čelik AISI 316L, 1.4435, PVDF, drugi materijali dostupni na zahtjev

Prozor: Borosilikat, kvarc, safir

O prsteni: VITON-FDA, silikon FDA, EPDM-FDA, KALREZ-FDA



PVDF nije prikladan za sva opasna područja.

Kazalo

A			
Adresu proizvođača	7		
D			
Dimenzije	9		
Dodatna oprema	17		
I			
Identificiranje proizvoda	6		
K			
Korištenje	5		
M			
Materijali	18		
Mehanička konstrukcija	18		
Montiranje	8		
N			
Namjena	5		
O			
Odlaganje	16		
Održavanje	12		
Opseg isporuke	7		
P			
Pločica s oznakom tipa	6		
Povrat	16		
Preuzimanje robe	6		
Pročišćavanje zrakom	9		
Provjera nakon montiranja	11		
R			
Rezervni dijelovi	15		
S			
Sigurnosne informacije	4		
Sigurnosne napomene	5		
Sigurnost na radnom mjestu	5		
Sigurnost na radu	5		
Sigurnost proizvoda	5		
Simboli	4		
Sklop			
Dimenzije	9		
Ugradnja	11		
Zamjena prozora senzora	12		
Sustav za mjerenje	10		
T			
Tehnički podaci	18		
Težina	18		
U			
Uvjeti montaže	8		
Z			
Zahtjevi za osoblje	5		
		Zamjena brtvi	12
		Zamjena O-prstenova	12
		Zamjena prozora senzora	12



71640141

www.addresses.endress.com
