

Betjeningsvejledning

CUY52

Referencesæt for faste stoffer og
kalibreringsbeholder til turbiditetssensor CUS52D



Indholdsfortegnelse









1	Om dette dokument	4
1.1	Sikkerhedsoplysninger	4
1.2	Symboler	4
1.3	Dokumentation	5
2	Grundlæggende sikkerhedsanvisninger	5
2.1	Krav til personalet	5
2.2	Tilsløget brug	5
2.3	Sikkerhed på arbejdspladsen	5
2.4	Driftssikkerhed	5
2.5	Produktsikkerhed	6
3	Modtagelse og produktidentifikation	6
3.1	Modtagelse	6
3.2	Produktidentifikation	6
3.3	Leveringsomfang	7
4	Montering	8
4.1	Mål	8
5	Ibrugtagning	11
5.1	Referencesæt for faste stoffer	11
5.2	Stor kalibreringsbeholder	12
5.3	Lille kalibreringsbeholder	13
6	Vedligeholdelse	14
6.1	Referencesæt for faste stoffer	14
6.2	Kalibreringsbeholdere	14
7	Reparation	14
7.1	Generelle bemærkninger	14
7.2	Reserve dele	14
7.3	Returnering	15
7.4	Bortskaffelse	15
8	Tekniske data	16
8.1	Ydelsesegenskaber	16
8.2	Omgivende forhold	16
8.3	Mekanisk konstruktion	16
	Indeks	17

1 Om dette dokument


1.1 Sikkerhedsoplysninger

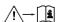
Oplysningernes struktur	Betydning
<p>⚠ FARE</p> <p>Årsager (/konsekvenser) Om nødvendigt konsekvenser af manglende overholdelse (hvis relevant)</p> <ul style="list-style-type: none"> ▶ Afhjælpning 	<p>Dette symbol gør dig opmærksom på en farlig situation. Hvis den farlige situation ikke undgås, vil det medføre dødsfald eller alvorlig personskade.</p>
<p>⚠ ADVARSEL</p> <p>Årsager (/konsekvenser) Om nødvendigt konsekvenser af manglende overholdelse (hvis relevant)</p> <ul style="list-style-type: none"> ▶ Afhjælpning 	<p>Dette symbol gør dig opmærksom på en farlig situation. Hvis den farlige situation ikke undgås, kan det medføre dødsfald eller alvorlig personskade.</p>
<p>⚠ FORSIGTIG</p> <p>Årsager (/konsekvenser) Om nødvendigt konsekvenser af manglende overholdelse (hvis relevant)</p> <ul style="list-style-type: none"> ▶ Afhjælpning 	<p>Dette symbol gør dig opmærksom på en farlig situation. Hvis denne situation ikke undgås, kan der forekomme mindre eller mere alvorlige personskader.</p>
<p>BEMÆRK</p> <p>Årsag/situation Om nødvendigt konsekvenser af manglende overholdelse (hvis relevant)</p> <ul style="list-style-type: none"> ▶ Handling/note 	<p>Dette symbol gør opmærksom på situationer, der kan medføre materielle skader.</p>

1.2 Symboler

	Yderligere oplysninger, tips
	Tilladt
	Anbefalet
	Ikke tilladt eller anbefalet
	Reference til instrumentets dokumentation
	Reference til side
	Reference til figur
	Resultatet af et individuelt trin

1.2.1 Symboler på instrumentet

 Produkter, der er forsynet med dette mærke, må ikke bortskaffes som usorteret kommunalt affald. De skal i stedet returneres til producenten med henblik på korrekt bortskaffelse.

 Reference til enhedens dokumentation

1.3 Dokumentation

Følgende vejledninger, som er et supplement til denne betjeningsvejledning, findes på produktsiderne på internettet:



Tekniske oplysninger CUY52, TI01154C

2 Grundlæggende sikkerhedsanvisninger

2.1 Krav til personalet

- Installation, ibrugtagning, betjening og vedligeholdelse af målesystemet må kun foretages af specialuddannet teknisk personale.
- Det tekniske personale skal autoriseres af anlægsoperatøren til at udføre de angivne aktiviteter.
- Den elektriske tilslutning må kun foretages af en elektriker.
- Det tekniske personale skal have læst og forstået denne betjeningsvejledning og skal følge dens anvisninger.
- Fejl ved målepunktet må kun afhjælpes af autoriserede fagfolk.



Reparationer, der ikke er beskrevet i betjeningsvejledningen, må kun foretages direkte hos producenten eller af serviceorganisationen.

2.2 Tilsigtet brug

CUY52 referencesæt for faste stoffer og/eller kalibreringsbeholder er designet til turbiditetssensor CUS52D.

Enhver anden brug end den tilsigtede bringer sikkerheden for personer og målesystemet i fare. Enhver anden brug er derfor ikke tilladt.

Producenten påtager sig intet ansvar for skader, der skyldes forkert brug eller utilsigtet brug.

2.3 Sikkerhed på arbejdspladsen

Som bruger er du ansvarlig for, at følgende sikkerhedsbetingelser overholdes:

- Retningslinjer for installation
- Lokale standarder og bestemmelser
- Bestemmelser for eksplosionsbeskyttelse

2.4 Driftssikkerhed

Før ibrugtagning af hele målepunktet:

1. Kontrollér, at alle tilslutninger er korrekte.
2. Sørg for, at elektriske kabler og slangetilslutninger ikke er beskadigede.
3. Brug ikke beskadigede produkter, og beskyt dem mod utilsigtet brug.
4. Mærk beskadigede produkter som defekte.

Under drift:

- ▶ Hvis fejl ikke kan afhjælpes, skal produkter tages ud af drift og beskyttes mod utilsigtet anvendelse.

2.5 Produktsikkerhed

Produktet er designet, så det opfylder de nyeste sikkerhedskrav, og fabrikken har testet og leveret det i en tilstand, hvor det er sikkert at betjene. De relevante bestemmelser og internationale standarder er blevet overholdt.

3 Modtagelse og produktidentifikation

3.1 Modtagelse

1. Kontroller, at emballagen ikke er beskadiget.
 - ↳ Underret leverandøren om eventuelle skader på emballagen. Gem den beskadigede emballage, indtil problemet er blevet løst.
2. Kontroller, at indholdet ikke er beskadiget.
 - ↳ Underret leverandøren om eventuelle skader på det leverede indhold. Gem de beskadigede artikler, indtil problemet er blevet løst.
3. Kontroller, at leverancen er komplet, og at der ikke mangler noget.
 - ↳ Sammenhold forsendelsespapirerne med ordren.
4. Pak produktet i forbindelse med opbevaring og transport, så det er beskyttet mod stød og fugt.
 - ↳ Den originale emballage giver den bedste beskyttelse. Sørg for at overholde de tilladte omgivende forhold.

Kontakt din leverandør eller det lokale salgscenter, hvis du har spørgsmål.

3.2 Produktidentifikation

3.2.1 Typeskilt

Typeskiltet giver følgende oplysninger om instrumentet:

- Producent-id
- Udvidet ordrekode
- Serienummer
- Sikkerhedsoplysninger og advarsler

- ▶ Sammenhold oplysningerne på typeskiltet med bestillingen.

3.2.2 Identifikation af produktet

Produktside

www.endress.com/CUY52

Fortolkning af ordrekoden

Produktets ordrekode og serienummer findes følgende steder:

- På typeskiltet
- I leveringspapirerne

Find oplysningerne på produktet

1. Gå til www.endress.com.
2. Sidesøgning (symbol med forstørrelsesglas): Indtast et gyldigt serienummer.
3. Søg (forstørrelsesglas).
 - ↳ Produktstrukturen vises i et pop op-vindue.
4. Klik på produktoversigten.
 - ↳ Der åbnes et nyt vindue. Her skal du udfylde oplysninger om instrumentet, herunder produktdokumentationen.

Producentens adresse

Endress+Hauser Conducta GmbH+Co. KG
Dieselstraße 24
D-70839 Gerlingen
Tyskland

3.3 Leveringsomfang

Leveringen omfatter:

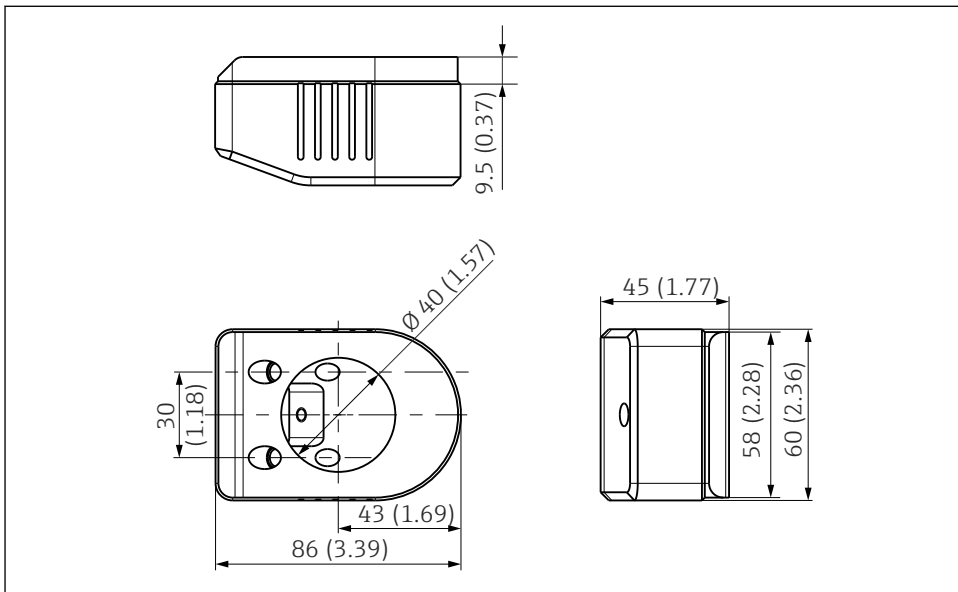
- Referencesættet for faste stoffer og/eller kalibreringsbeholder i den bestilte version
- Betjeningsvejledning CUY52

Kontakt din leverandør eller det lokale salgscenter, hvis du har spørgsmål.

4 Montering

4.1 Mål

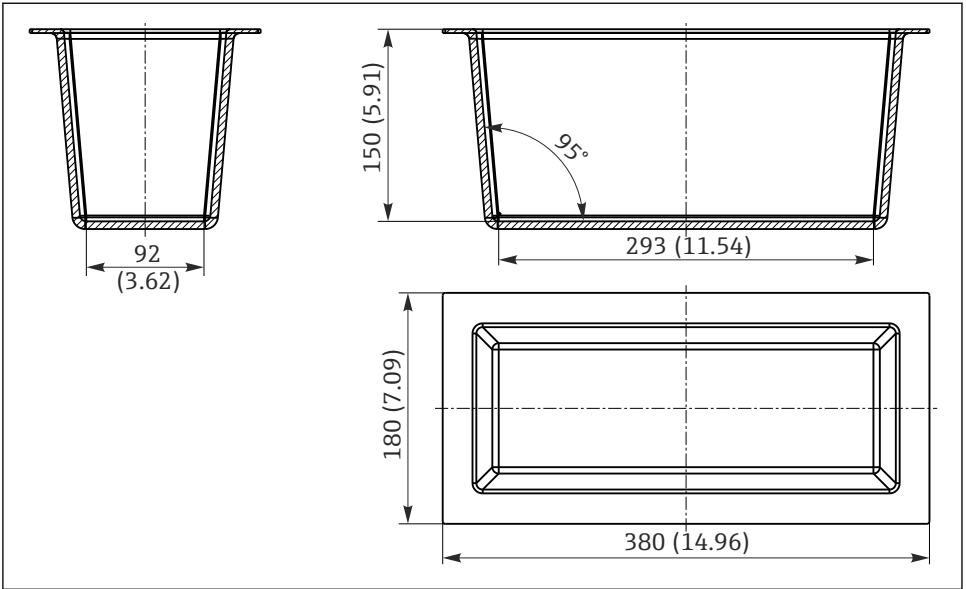
4.1.1 Referencesæt for faste stoffer



A0030821

1 Mål i mm (tommer)

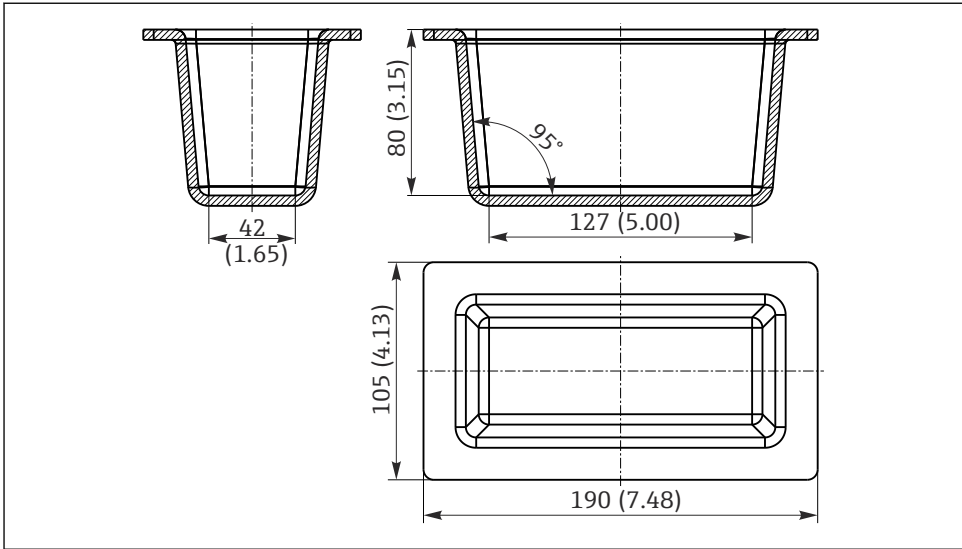
4.1.2 Stor kalibreringsbeholder



A0051238

2 Mål i mm (tommer)

4.1.3 Lille kalibreringsbeholder

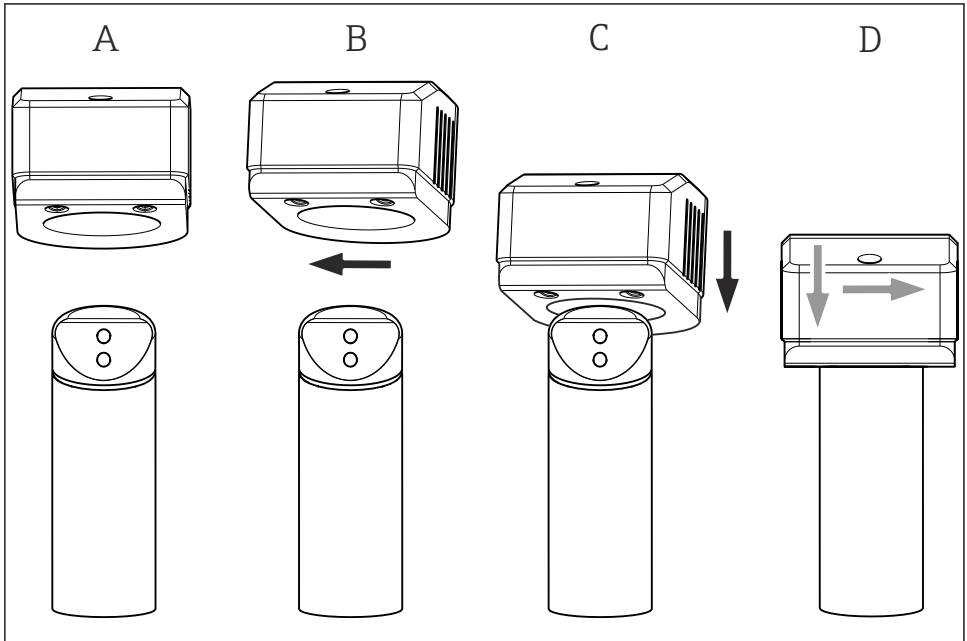


A0051237

3 Mål i mm (tommer)

5 Ibrugtagning

5.1 Referencesæt for faste stoffer



A0030842

▣ 4 Montering af referencesættet for faste stoffer på sensoren

Forberedelse:

1. Rengør sensoren.
2. Fastgør sensoren (f.eks. med en laboratorieholder).
3. Drej referencesættet for faste stoffer en lille smule (→ ▣ 4, B), og monter den forsigtigt på sensoren (C).
4. Skub referencesættet for faste stoffer ind i den endelige position (D).

Funktionskontrol:

1. Aktivér fabrikskalibreringen på transmitteren.
2. Aflæs den målte værdi på transmitteren (afhængigt af signalfilterindstillingerne kan det tage 2-25 sekunder, før den korrekte målte værdi vises).

3. Sammenlign den målte værdi med referenceværdien for referencesættet for faste stoffer.

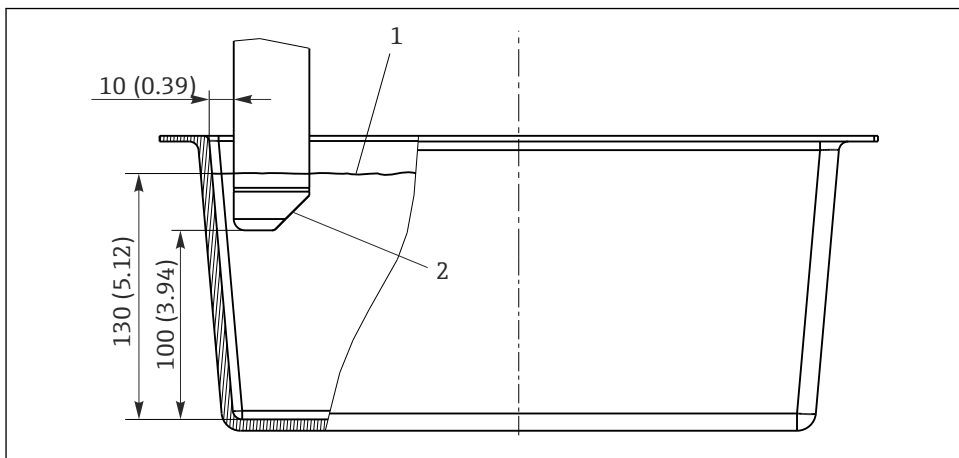
↳ Sensoren fungerer korrekt, hvis værdiafvigelsen er inden for den angivne tolerance.

i Hvis du aktiverer en kalibreringsdatapost, får du vist andre værdier. Vælg derfor altid fabrikskalibrering (formazin) til at kontrollere funktionen med referencesættet for faste stoffer.

5.2 Stor kalibreringsbeholder

Den store kalibreringsbeholder anbefales til målinger eller kalibreringsopgaver i området med lav turbiditet (< 200 FNU). Designet og materialevalget muliggør målinger uden vægeffekter. Kalibreringsbeholderen kan derfor anvendes til kalibrering/justering af sensoren med ultrarent vand.

For at undgå målefejl forårsaget af vægeffekter skal sensoren positioneres på følgende måde:



A0051239

5 Sensorposition, mål i mm (tommer)

Anbefalinger for laboratorieholder:

Længde af holder:

250 mm (9.84 in), 12 mm (0.47 in) diameter

Holderplade:

300 x 150 x 15 mm med boring i forsiden

Universel holderklemme:

Rustfrit stål, spænde 0 til 80 mm (0 til 3.14 in)

5.3 Lille kalibreringsbeholder

⚠ ADVARSEL

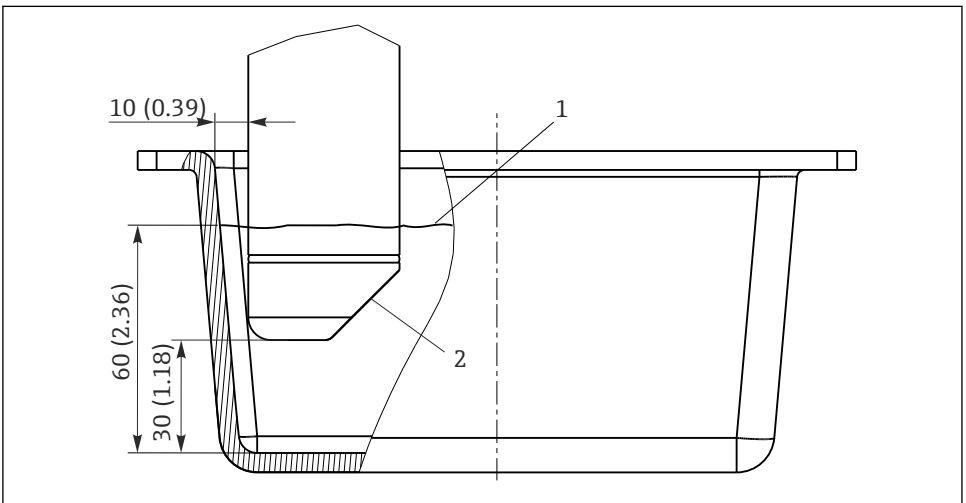
Formazin er kræftfremkaldende

Kan medføre sensibilisering ved indånding eller hudkontakt!

- ▶ Må ikke indtages.
- ▶ Undgå at indånde dampe/aerosoler.
- ▶ Undgå kontakt med øjnene og huden.
- ▶ Brug beskyttelsesbriller og -handsker.
- ▶ Søg længe i tilfælde af en ulykke eller ved utilpashed.

Den lille kalibreringsbeholder anbefales til målinger eller kalibreringsopgaver med væsker med en højere turbiditet (200 til 1000 FNU). Anvend formazinstandarder til kalibreringer i henhold til ISO 7027.

For at undgå målefejl forårsaget af vægeffekter skal sensoren positioneres på følgende måde:



A0051241

6 Sensorposition, mål i mm (tommer)

Omrør væsken med en magnetisk omrører for at sikre et homogent medie. Placer omrøreren så langt væk fra sensoren som muligt.

Anbefalinger for laboratoriehoder:

- Længde af holder: 250 mm (9.84 in), 12 mm (0.47 in) diameter
- Holderplade: 300 x 150 x 15 mm med boring i forsiden
- Universel holderklemme: Rustfrit stål, spænde 0 til 80 mm (0 til 3.14 in)



Anbefalinger for magnetisk omrører:

Motoreffekt, udgang:	9 W
Hastighedsområde:	0/50 til 150 o/min
Omrørerlængde:	80 mm (3.14 in)
H ₂ O omrøringsvolumen:	Maks. 20 l (5.28 gal)

6 Vedligeholdelse

6.1 Referencesæt for faste stoffer

Referencesættet for faste stoffer er et optisk instrument og skal behandles i overensstemmelse hermed. Opbevar referencesættet for faste stoffer i den originale emballage på en sådan måde at den beskyttes mod støv og fugt.

 **Anbefaling:** Returnér referencesættet for faste stoffer hvert andet år med henblik på vedligeholdelse →  15.

6.2 Kalibreringsbeholdere

Rengør kalibreringsbeholderne efter hver brug. Beskyt beholderne mod miljømæssige påvirkninger ved at opbevare dem i den originale emballage på en sådan måde, at de beskyttes mod støv og lys.

7 Reparation

7.1 Generelle bemærkninger

Reparations- og konverteringsprincippet betyder følgende:

- Produktet har et modulært design
- Reservedele er grupperet i sæt, som omfatter tilhørende anvisninger
- Brug kun originale reservedele fra producenten
- Reparationer udføres af producentens serviceafdeling eller uddannede brugere
- Certificerede instrumenter kan kun konverteres til andre certificerede instrumentversioner af producentens serviceafdeling eller på fabrikken
- Overhold gældende standarder, nationale regler, Ex-dokumentation (XA) og certifikater

1. Udfør reparationen iht. anvisningerne for sættet.
2. Dokumentér reparationen og konverteringen, og registrer oplysningerne eller få dem registreret i Life Cycle Management-værktøjet (W@M).

7.2 Reservedele

Instrumentreservedele, som kan leveres i øjeblikket, fremgår af webstedet:

<https://portal.endress.com/webapp/SparePartFinder>

- ▶ Angiv instrumentets serienummer i forbindelse med bestilling af reservedele.

7.3 Returnering

Produktet skal returneres, hvis der er behov for reparation eller fabrikskalibrering, eller hvis det forkerte produkt er blevet bestilt eller leveret. Som ISO-certificeret virksomhed og i henhold til lovkravene er Endress+Hauser forpligtet til at følge bestemte procedurer ved håndtering af returnerede produkter, der har været i kontakt med medier.

Sådan sikres hurtig, sikker og professionel returnering af instrumentet:

- ▶ På webstedet www.endress.com/support/return-material kan du finde oplysninger om proceduren og generelle betingelser.

7.4 Bortskaffelse



Hvis det kræves iht. Rådets direktiv 2012/19/EU om affald fra elektrisk og elektronisk udstyr (WEEE), er produktet mærket med det viste symbol for at minimere affald fra elektrisk og elektronisk udstyr WEEE som usorteret kommunalt affald. Produkter, der er forsynet med dette mærke, må ikke bortskaffes som usorteret kommunalt affald. De skal i stedet returneres til producenten iht. de gældende forhold.

8 Tekniske data

8.1 Ydelsesegenskaber

8.1.1 Referencesæt for faste stoffer

Ca. 4,0 ±1,5 FNU/NTU

8.2 Omgivende forhold

8.2.1 Omgivende temperatur

0 til 55 °C (32 til 131 °F)

8.2.2 Opbevaringstemperatur

0 til 60 °C (32 til 140 °F), i den oprindelige emballage

8.3 Mekanisk konstruktion

8.3.1 Mål

→  8

8.3.2 Vægt

Kalibreringsbeholder, stor: Ca. 512 g

Kalibreringsbeholder, lille: Ca. 136 g

Referencesæt for faste stoffer: Ca. 232 g

8.3.3 Materialer

Kalibreringsbeholdere: ABS, sort

Referencesæt for faste stoffer: POM, sort

Indeks

B

Bortskaffelse	15
Brug	5

D

Dokumentation	5
Driftssikkerhed	5

I

Ibrugtagning	11
Identifikation af produktet	7

K

Krav til personalet	5
-------------------------------	---

L

Leveringsomfang	7
Lille kalibreringsbeholder	13

M

Materialer	16
Mekanisk konstruktion	16
Modtagelse	6
Montering	8
Mål	16

O

Omgivende forhold	16
Omgivende temperatur	16
Opbevaringstemperatur	16

P

Produktsikkerhed	6
----------------------------	---

R

Referencesæt for faste stoffer	11
Reparation	14
Reserve dele	14
Returnering	15

S

Sikkerhed	
Betjening	5
Produkt	6
Sikkerhed på arbejdspladsen	5
Sikkerhed på arbejdspladsen	5

Sikkerhedsanvisninger	5
Sikkerhedsoplysninger	4
Stor kalibreringsbeholder	12
Symboler	4

T

Tekniske data	
Mekanisk konstruktion	16
Omgivende forhold	16
Ydelsesegenskaber	16
Tilsigtet brug	5
Typeskilt	6

V

Vedligeholdelse	14
Vægt	16

Y

Ydelsesegenskaber	16
-----------------------------	----



71640857

www.addresses.endress.com
