

技術仕様書

iTHERM ModuLine TM131

幅広い産業用アプリケーション向けの先端的、高度なモジュール式、堅牢性の高い RTD または TC 温度計



溶接サーモウェルが付属する製品一式、または現場の既設サーモウェルでの使用に対応

アプリケーション

- 汎用的に使用可能
- 測定範囲：-200～+1100 °C (-328～+2012 °F)
- 圧力範囲：最大 10 MPa (1450 psi) まで
- センサ素子の耐振動性は最大 60g
- メンテナンスがさらに簡単になり（プロセスを停止させずにセンサを交換）、容易かつ安全な測定点の再校正が可能

ヘッド組込型伝送器

これまでの直接接続方式に比べ、高精度で、信頼性が高い温度伝送器を使用することが可能です。出力および通信プロトコルを選択し、簡単にカスタマイズできます。

- アナログ出力 4～20 mA、HART®
HART® SIL 伝送器（オプション）
- PROFIBUS® PA、FOUNDATION フィールドバス™、PROFINET® (Ethernet-APL 対応)

特長

- エラー表示付きの 2 つ目のプロセスシールにより、重要な機器の健全性ステータス情報を提供
- iTHERM QuickSens：最適なプロセス制御を可能にする 1.5 秒の高速応答時間
- iTHERM StrongSens：優れた耐振動性 (> 60 g) により、プラントの高い安全性を確保
- iTHERM QuickNeck：工具不要で簡単に再校正できるため、コストと時間を削減
- Bluetooth® 接続（オプション）
- 国際認証：ATEX、IECEX、CSA、NEPSI 準拠の防爆認証

目次

機能とシステム構成	3	認証と認定	60
iTHERM ModuLine - 一般的なアプリケーション用の温 度計	3	サーモウエルの試験	60
測定原理	3	MID	60
計測システム	4	注文情報	60
モジュール構造	5	アクセサリ	60
入力	7	サービス関連のアクセサリ	60
測定変数	7	補足資料	61
測定範囲	7		
出力	7		
出力信号	7		
温度伝送器製品ファミリー	7		
電源	8		
端子割当て	8		
電線管接続口	12		
過電圧保護	16		
性能特性	17		
基準条件	17		
最大測定誤差	17		
周囲温度の影響	18		
自己発熱	18		
応答時間	18		
校正	19		
絶縁抵抗	20		
設置	20		
取付方向	20		
設置方法	21		
環境	21		
周囲温度レンジ	21		
保管温度	21		
湿度	21		
気候クラス	21		
保護等級	22		
耐衝撃振動性	22		
電磁適合性 (EMC)	22		
プロセス	22		
プロセス温度範囲	22		
プロセス圧力範囲	22		
構造	25		
外形寸法	25		
質量	36		
材質	36		
プロセス接続	38		
測定インサート	48		
表面粗さ	48		
センサヘッド	49		
伸長ネック	56		

機能とシステム構成

iTHERM ModuLine - 一般的なアプリケーション用の温度計

この温度計は、産業アプリケーション用のモジュール式温度計の製品ラインに含まれます。

適切な温度計を選択するための各種項目

直接接触

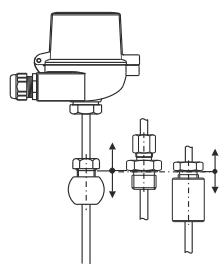
サーモウェル付きバージョン



「アドバンスド」技術

「アドバンスド」(高性能)温度計は、交換可能な測定インサート、クイックファスナ式伸長ネック (iTHERM QuickNeck)、耐振動性および高速応答センサ技術 (iTHERM StrongSens および QuickSens)、危険場所で使用するための認証、第2のプロセスバリア「デュアルシール」またはSIL温度計といった安全機能など、最先端の技術と特性を提供します。

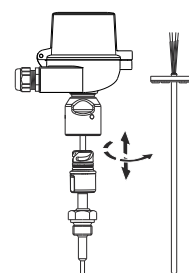
TM111 アドバンスド



A0038281



TM131 アドバンスド



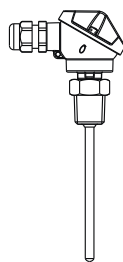
A0038195



「ベーシック」技術

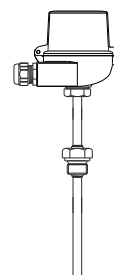
「ベーシック」温度計は、基本的なセンサ技術を使用しており、最先端の技術を低コストで利用できることが特長です。測定インサートを交換できない場合があります。アプリケーションは非危険場所のみとなります。

TM101 ベーシック



A0039102

TM121 ベーシック



A0038194

測定原理

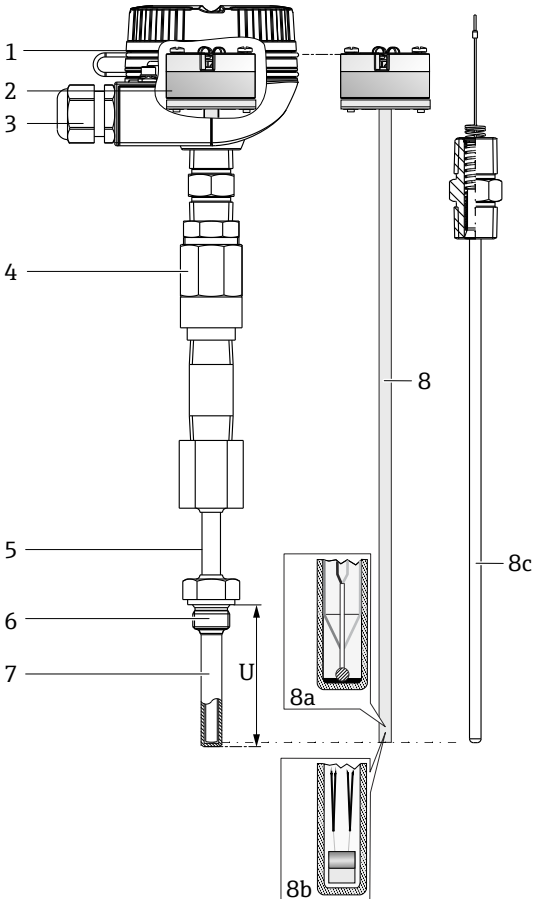
測温抵抗体 (RTD)

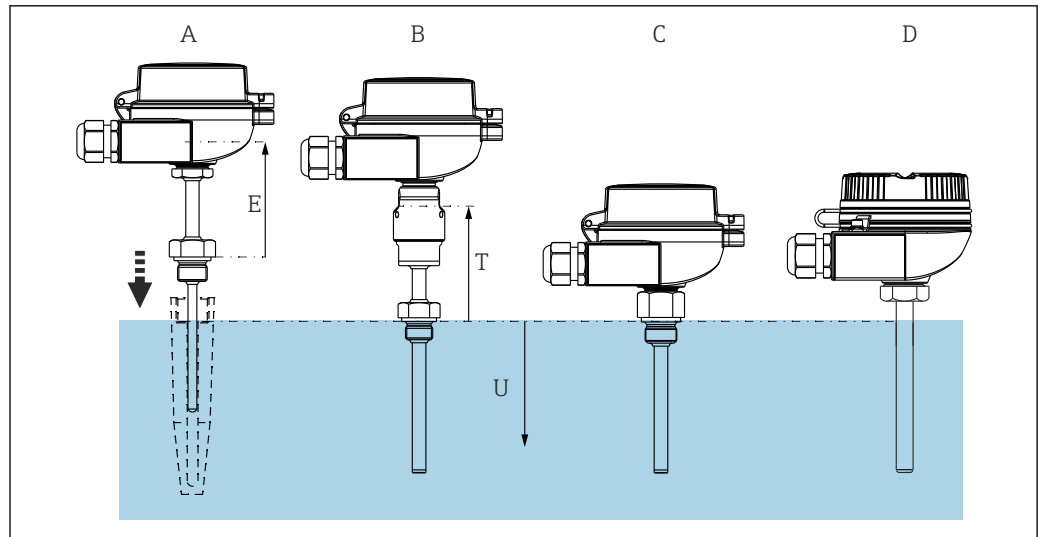
これらの測温抵抗体では、IEC 60751 に準拠した Pt100 温度センサを使用します。この温度計は、抵抗 100 Ω (0 °C (32 °F)) および温度係数 $\alpha = 0.003851 \text{ } ^\circ\text{C}^{-1}$ の特性を備えた温度感応性の白金抵抗体です。

一般的に、白金測温抵抗体には次の2種類があります。

- **巻線式抵抗素子 (WW)** : 二重コイルの高純度白金線がセラミック支持材に巻きつけられ、セラミック保護層により上部と下部が絶縁処理されています。このような測温抵抗体には、測定の再現性が非常に優れていることに加え、最大 600 °C (1112 °F) までの温度レンジにおいて長期間にわたり安定した抵抗/温度特性を示すという利点があります。ただし、このタイプのセンサは、比較的大型で振動の影響を受けやすいという欠点もあります。
- **薄膜抵抗素子 (TF)** : 非常に薄い、超高純度の白金層 (厚さ: 約 1 μm) を真空中でセラミック基板上に蒸着し、フォトリソグラフィによりパターンを形成します。このように形成された白金蒸着膜回路が、測定抵抗を生み出します。また、皮膜保護処理により、高温領域でも薄膜白金層の汚染や酸化を防止します。

モジュール構造

構造	オプション
	<p>1: センサヘッド</p> <p>アルミニウム、ポリアミド、またはステンレス製の各種センサヘッド</p> <p>特長:</p> <ul style="list-style-type: none"> 下部のハウジングエッジが低いため、最適な端子アクセスを実現 優れた操作性 設置およびメンテナンスコストを低減 オプションのディスプレイ: 現場プロセス表示器 (信頼性が向上)
	<p>2: 配線、電気接続、出力信号</p> <ul style="list-style-type: none"> セラミック端子台 フライングリード ヘッド組込型伝送器 (4~20 mA, HART®, PROFINET® (Ethernet-APL 対応)、PROFIBUS® PA, FOUNDATION™ フィールドバス)、1チャンネルまたは2チャンネル 取付け可能なディスプレイ
	<p>3: プラグまたはケーブルグランド</p> <ul style="list-style-type: none"> PROFIBUS® PA/FOUNDATION™ フィールドバス/PROFINET® プラグ、4ピン 8ピンプラグ ポリアミドまたは真ちゅうケーブルグランド
	<p>4: 取外し可能な伸長ネック</p> <p>伸長ネックの各種オプションを使用可能。</p> <ul style="list-style-type: none"> 伸長ネックなし (DIN43772 フォーム 2 に準拠) 断熱部 (フォーム 2 F/G、3G/G に準拠)、取外し可能な伸長ネック (DIN43772 に準拠) QuickNeck ニップル、ニップル/ユニオン、またはニップル/ユニオン/ニップル <p>特長:</p> <p>iTHERM QuickNeck: 工具なしで測定インサートの取外しが可能</p> <p>頻繁に実施する測定点校正にかかる時間/コストを節約し、配線不良を防止</p>
	<p>5: 断熱部</p> <p>サーモウエルの断熱部により、温度計接続部とプロセス接続部の間にスペースが確保されます。</p>
	<p>6: プロセス接続</p> <p>ネジ、EN または ASME 規格に準拠するフランジ、コンプレッションフィッティングなど、各種のプロセス接続</p>
	<p>7: サーモウェル</p> <p>サーモウエルの有無を選択可能 (測定インサートはプロセスに直接接触)</p> <p>さまざまな直径、材質、先端形状 (ストレート、テーパ、段付) に対応</p> <p>特長:</p> <p>高速応答のサーモウェルにより、従来のサーモウェル構造と比べて温度測定の t_{90} 応答時間を 1/4 に短縮</p>
<p>8: 測定インサート</p> <p>8a: iTHERM QuickSens</p> <p>8b: iTHERM StrongSens</p> <p>8c: 中心スプリング荷重式測定インサート</p> <p>A0038282</p>	<p>センサモデル: RTD - 巻線抵抗素子 (WW)、薄膜抵抗素子 (TF)、または熱電対タイプ K、J、N。インサート直径 $\varnothing 3$ mm ($\frac{1}{8}$ in) または $\varnothing 6$ mm ($\frac{1}{4}$ in) (サーモウェル先端または選択した温度計に応じて)</p> <p>特長:</p> <ul style="list-style-type: none"> iTHERM QuickSens - 測定インサートが世界最速の応答時間を実現: <ul style="list-style-type: none"> 高速かつ高精度の測定により、最大限のプロセス安全性/制御性を実現 品質とコストを最適化 iTHERM StrongSens - 測定インサートが抜群の耐久性を発揮: <ul style="list-style-type: none"> 耐振動性 > 60 g: 稼働寿命が延び、プラントでの可用性が向上するため、ライフサイクルコストが低減 製造を自動化してトレースが可能: 最高の品質と最大限のプロセス安全性を実現



A0038828

図 2 使用可能な各種サーモウェルバージョン

- A 分離したサーモウェル内の設置用温度計
 - B サーモウェル付き温度計、連続型、DIN43772 フォーム 2 G/F、3 G/F に準拠
 - C サーモウェル付き温度計、六角型、DIN43772 フォーム 5、8 に準拠
 - D サーモウェル付き温度計、断熱部なし、DIN43772 フォーム 2 に準拠
- E 取外し可能な伸長ネックの長さ - 交換可能 (DIN 伸長ネック、2 つ目のプロセスシール、ニップルなど)
- T サーモウェル被覆材の長さ - 断熱部または伸長ネック、サーモウェルの重要部分
- U 挿入長 - プロセス測定物内の温度計下部の長さ (通常はプロセス接続を起点に計測)

入力

測定変数 温度（温度 - リニア伝送動作）

測定範囲 使用するセンサタイプに依存

センサタイプ	測定範囲
Pt100 薄膜	-50~+400 °C (-58~+752 °F)
Pt100 薄膜、iTHERM StrongSens、耐振動性 > 60g	-50~+500 °C (-58~+932 °F)
Pt100 薄膜、iTHERM QuickSens、高速応答	-50~+200 °C (-58~+392 °F)
Pt100 巻線型、拡張測定範囲	-200~+600 °C (-328~+1112 °F)
熱電対 TC、タイプ J	-40~+750 °C (-40~+1382 °F)
熱電対 TC、タイプ K	-40~+1100 °C (-40~+2012 °F)
熱電対 TC、タイプ N	

出力

出力信号 一般的に、測定値は以下の 2 つの方法のいずれかで伝送できます。

- 直接配線式センサ - センサの測定値は伝送器を使用せずに転送されます。
- Endress+Hauser の適切な iTEMP 温度伝送器を選択して、一般的なプロトコルを使用します。以下に記載される伝送器はすべてセンサヘッドに直接取り付け、センサ機器に配線します。

温度伝送器製品ファミリー

iTEMP 伝送器と温度計の組み合わせは、従来の直接配線方式と比べ、信頼性と機能が向上し、配線とメンテナンスのコストが低減した、すぐに設置が可能なソリューションです。

4~20 mA 用ヘッド組込型伝送器

PC による設定が可能な伝送器は高い柔軟性を備えるため、在庫管理の負担を低減し、さまざまな用途に利用できます。iTEMP 伝送器は、PC を使用して簡単にすばやく設定することができます。Endress+Hauser では、当社ウェブサイトからダウンロード可能な無料の設定ソフトウェアを用意しています。

HART® 用ヘッド組込型伝送器

この伝送器は 1 つまたは 2 つの測定入力および 1 つのアナログ出力を備えた 2 線式の機器です。測温抵抗体と熱電対から変換した信号を伝送するだけでなく、HART® 通信を使用して抵抗および電圧信号を伝送します。FieldCare、DeviceCare または FieldCommunicator 375/475 などの汎用的な設定ソフトウェアを使用した、迅速で簡単な操作、視覚化、メンテナンス。E+H SmartBlue (アプリ) を介して測定値のワイヤレス表示および設定を可能にするオプションの Bluetooth® インターフェースを内蔵。

PROFIBUS® PA 用ヘッド組込型伝送器

PROFIBUS® PA で通信するプログラム可能なヘッド組込型伝送器で、さまざまな入力信号をデジタル出力信号に変換することが可能です。周囲温度の全レンジで高精度な伝送が可能です。フィールドバス通信を使用して、PROFIBUS PA 機能および機器固有のパラメータを設定します。

FOUNDATION フィールドバス™ 用ヘッド組込型伝送器

FOUNDATION フィールドバス™ で通信可能なヘッド組込型伝送器で、さまざまな入力信号をデジタル出力信号に変換することが可能です。周囲温度の全レンジで高精度な伝送が可能です。いずれの伝送器も、あらゆる主要な分散制御システムでの使用が認可されています。統合試験は Endress+Hauser の「System World」で実施されています。

PROFINET® (Ethernet-APL 対応) 用ヘッド組込型伝送器

この温度伝送器は、2 つの測定入力を備えた 2 線式機器です。測温抵抗体と熱電対から変換した信号を伝送するだけでなく、PROFINET® プロトコルを使用して抵抗および電圧信号を伝送します。電源は、IEEE 802.3cg 10Base-T1 に準拠した 2 線式 Ethernet 接続を使用して供給されます。この伝送器は、Zone 1 危険場所に本質安全電気機器として設置すること可能です。本機器は DIN EN 50446 に準拠する Form B (フラットフェイス) センサヘッドの計装に使用できます。

iTEMP 伝送器の利点

- 2 または 1 センサ入力 (特定の伝送器用のオプション)
- 取付け可能なディスプレイ (特定の伝送器用のオプション)
- 重要なプロセスで優れた信頼性、精度、長期安定性を発揮
- 演算機能
- 温度計ドリフトの監視、センサバックアップ機能、センサ診断機能
- Callendar van Dusen 係数 (CvD) に基づいた、デュアルチャンネル伝送器のセンサ - 伝送器マッチング

フィールド伝送器

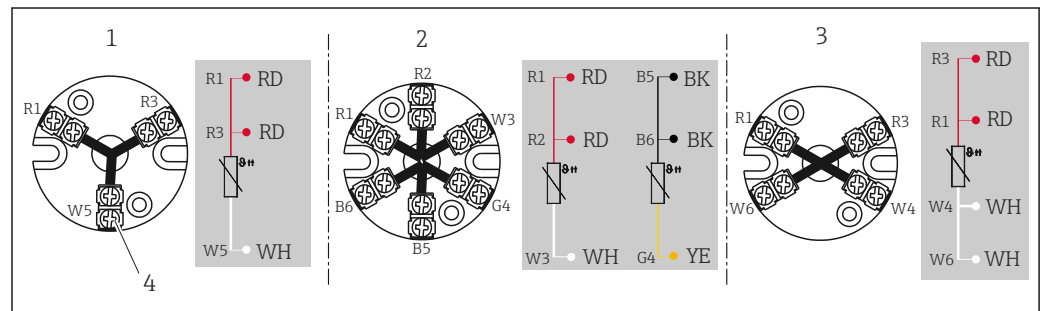
HART®, FOUNDATION フィールドバス™, または PROFIBUS® PA 通信搭載、およびバックライト付きのフィールド伝送器。遠くからでも、日光の下や夜間でも優れた視認性。大きな測定値の形式、バーグラフ、エラー表示。利点: 2 センサ入力、過酷な産業環境における最高レベルの信頼性、演算機能、温度計ドリフトの監視、センサバックアップ機能、腐食検知機能。

電源

- i** センサ接続ケーブルには圧着端子が付いています。圧着端子の呼び口径は 1.3 mm (0.05 in) です。

端子割当て

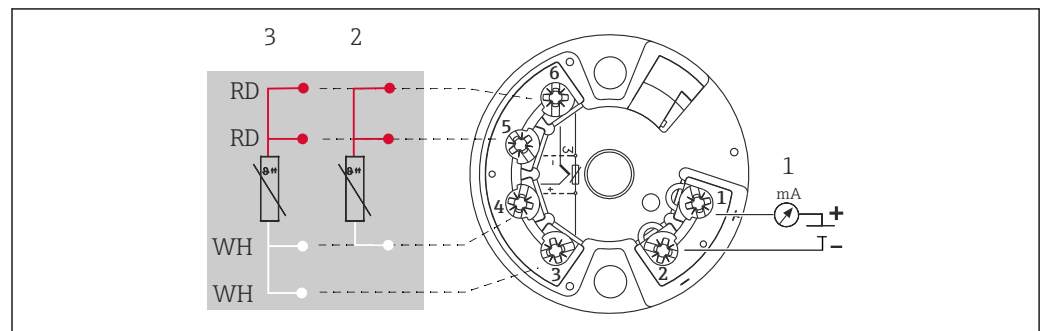
センサ接続タイプ RTD



A0045453

図 3 端子台

- 1 3 線式、シングル
- 2 2 x 3 線式、シングル
- 3 4 線式、シングル
- 4 外側ネジ



A0045600

図 4 ヘッド組込型伝送器 TMT18x (1 センサ入力)

- 1 ヘッド組込型伝送器用電源およびアナログ出力 4~20 mA またはフィールドバス接続
- 2 RTD、3 線式
- 3 RTD、4 線式

ネジ端子のみ利用可能

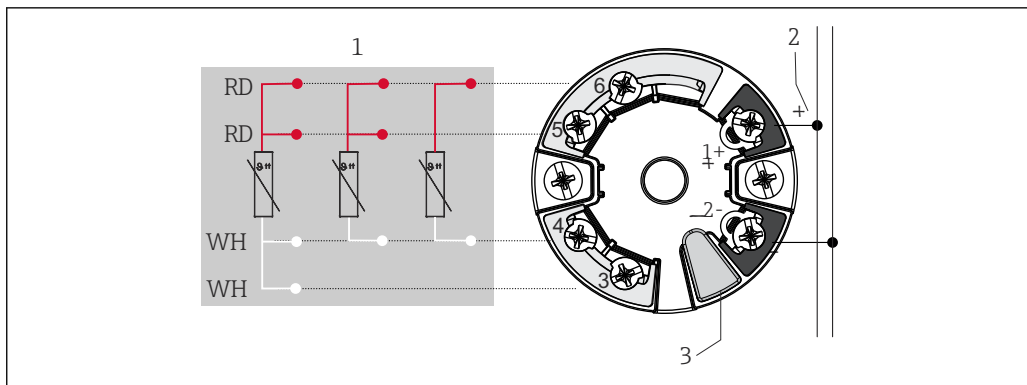


図5 ヘッド組込型伝送器 TMT7x または TMT31 (1 センサ入力)

- 1 センサ入力、RTD および Ω : 4、3、2 線式
- 2 電源またはフィールドバス接続
- 3 ディスプレイ接続/CDI インタフェース

ネジ端子を選択しない場合、2つ目のプロセスシールを選択した場合、または2台のセンサを設置する場合は、スプリング端子を使用して接続します。

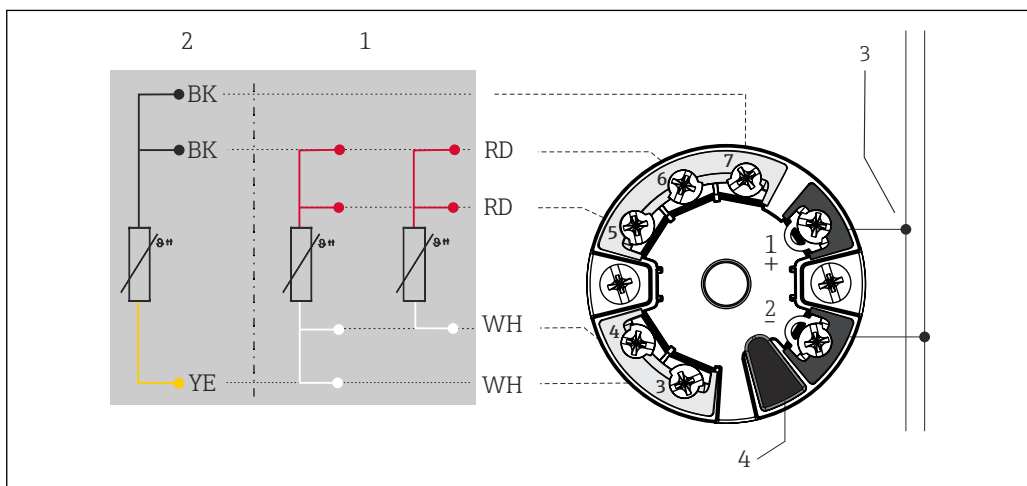
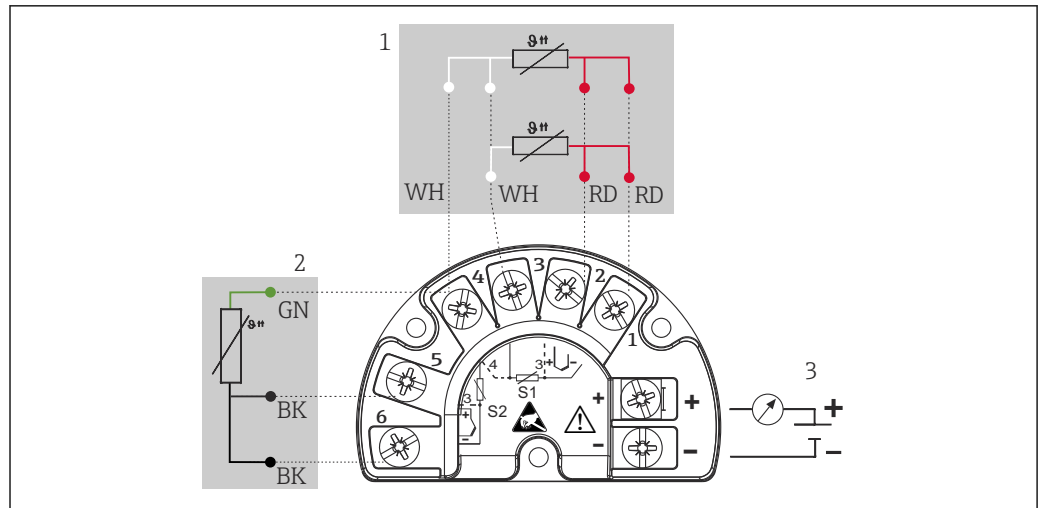


図6 ヘッド組込型伝送器 TMT8x (2 センサ入力)

- 1 センサ入力 1、RTD : 4 線式および 3 線式
- 2 センサ入力 2、RTD : 3 線式
- 3 電源またはフィールドバス接続
- 4 ディスプレイ接続

ネジ端子を選択しない場合、2つ目のプロセスシールを選択した場合、または2台のセンサを設置する場合は、スプリング端子を使用して接続します。

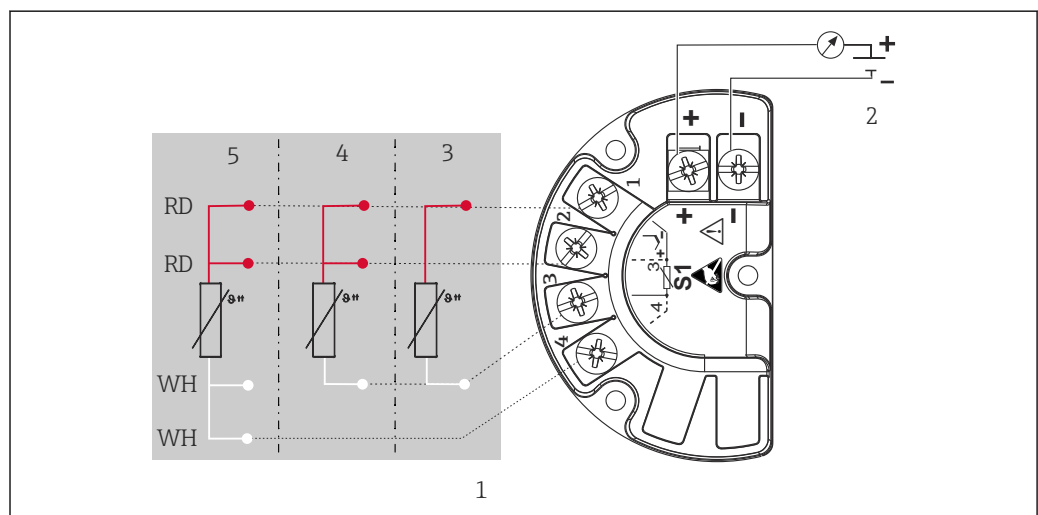
組込型フィールド伝送器：ネジ端子を使用して接続



A0045732

図 7 TMT162 (2 センサ入力)

- 1 センサ入力 1、RTD：3 線式および 4 線式
- 2 センサ入力 2、RTD：3 線式
- 3 フィールド伝送器用電源およびアナログ出力 4~20 mA またはフィールドバス接続

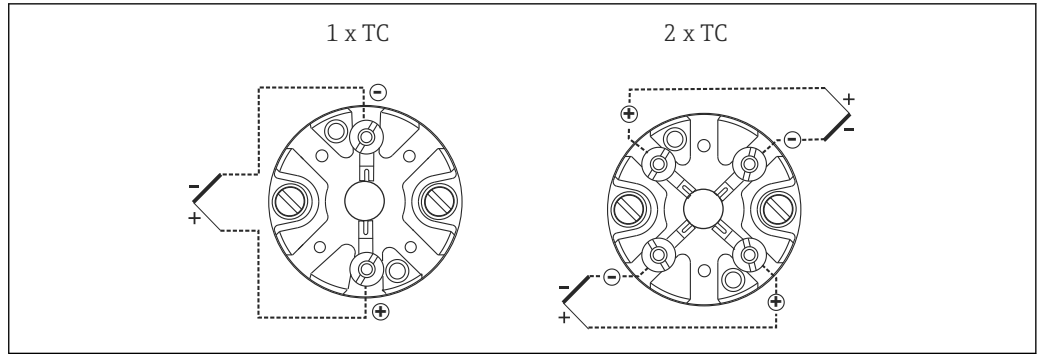


A0045733

図 8 TMT142B (1 センサ入力)

- 1 センサ入力 RTD
- 2 フィールド伝送器用電源およびアナログ出力 4~20 mA、HART® 信号
- 3 2 線式
- 4 3 線式
- 5 4 線式

センサ接続タイプ 熱電対 (TC)



A0012700

図 9 端子台

ヘッド組込型伝送器 TMT18x (1 センサ入力) ¹⁾	ヘッド組込型伝送器 TMT8x (2 センサ入力) ²⁾
<p>A0045467</p> <p>1 電源、ヘッド組込型伝送器およびアナログ出力 4~20 mA またはフィールドバス通信</p>	<p>A0045474</p> <p>1 センサ入力 1 2 センサ入力 2 3 フィールドバス通信および電源 4 ディスプレイ接続</p>
<p>A0045353</p> <p>1 センサ入力 TC, mV 2 電源接続、バス接続 3 ディスプレイ接続/CDI インターフェース</p>	<p>A0045636</p> <p>1 センサ入力 1 2 センサ入力 2 (TMT142B 以外) 3 フィールド伝送器用電源およびアナログ出力 4~20 mA またはフィールドバス通信</p>

- 1) ネジ端子を使用して接続
- 2) ネジ端子を選択しない場合または 2 台のセンサを設置する場合は、スプリング端子を使用して接続します。

熱電対の配線の色

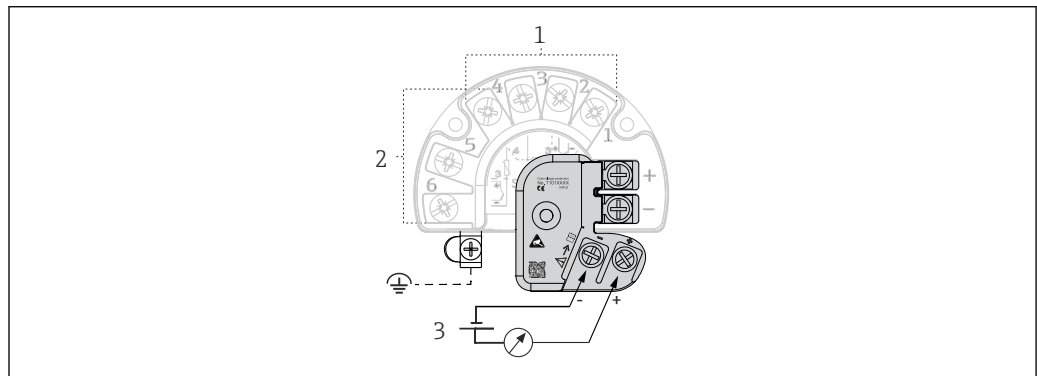
IEC 60584 準拠	ASTM E230 準拠
<ul style="list-style-type: none"> ■ タイプJ: 黒 (+)、白 (-) ■ タイプK: 緑 (+)、白 (-) ■ タイプN: ピンク (+)、白 (-) 	<ul style="list-style-type: none"> ■ タイプJ: 白 (+)、赤 (-) ■ タイプK: 黄 (+)、赤 (-) ■ タイプN: オレンジ (+)、赤 (-)

内蔵の過電圧保護

オプションで過電圧保護を使用できます¹⁾。このモジュールは過電圧による破損から電子モジュールを保護します。信号ケーブル（例：4～20 mA）、通信線（フィールドバスシステム）、電源で発生した過電圧を地面に逃します。重大な電圧降下が発生しないため、伝送器の機能は損なわれません。

接続データ：

最大連続電圧（定格電圧）	$U_C = 36 V_{DC}$
基本電流	$I = 0.5 A$; $T_{amb.} = 80 ^\circ C$ (176 °F)
サージ電流抵抗 <ul style="list-style-type: none"> ■ 雷サージ電流 D1 (10/350 μs) ■ 公称放電電流 C1/C2 (8/20 μs) 	<ul style="list-style-type: none"> ■ $I_{imp} = 1 kA$ (1 配線あたり) ■ $I_n = 5 kA$ (1 配線あたり) $I_n = 10 kA$ (合計)
温度レンジ	$-40 \sim +80 ^\circ C$ ($-40 \sim +176 ^\circ F$)
1 配線あたりの直列抵抗	1.8 Ω 、許容誤差 $\pm 5 \%$



A0045614

図 10 サージアレスタの電気接続

- 1 センサ接続 1
- 2 センサ接続 2
- 3 バスターミネータおよび電源

本機器には、外部の接地用クランプを介して等電位接地を施してください。ハウジングと局所接地間の接続の最小断面積として 4 mm² (13 AWG) が必要です。すべての接地接続をしっかりと固定してください。

電線管接続口

「センサヘッド」セクションを参照

機器の設定中に電線管接続口を選定する必要があります。センサヘッドが異なると、使用可能なネジや電線管接続口の数も異なります。

1) HART® 7 通信機能を搭載したフィールド伝送器で使用可能

コネクタ

Endress+Hauser では、各種コネクタを取り揃えており、プロセス制御システムに温度計を迅速かつ容易に統合できます。以下の表は、各種プラグコネクタのピンの割当てを示します。

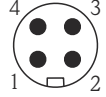

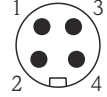
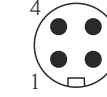

i 熱電対をコネクタに直接接続することはお勧めしていません。プラグのピンに直接接続すると、測定の精度に影響を及ぼす新たな「熱電対」が生じる可能性があります。そのため、当社では熱電対を直接コネクタに接続していません。熱電対は伝送器と組み合わせて接続します。

略称

#1	順序：1 台目の伝送器/測定インサート	#2	順序：2 台目の伝送器/測定インサート
i	絶縁されています。「i」というマークが付いた配線は接続されておらず、熱収縮チューブで絶縁されています。	YE	黄色
GND	接地されています。「GND」というマークが付いた配線は、センサヘッドの内部接地ネジに接続されています。	RD	赤色
BN	茶色	WH	白色
GNYE	黄緑	PK	ピンク
BU	青色	GN	緑色
GY	灰	BK	黒色

電線管接続口（1 個）付きセンサヘッド

プラグ	1x PROFIBUS PA								1x FOUNDATION™ フィールドバス (FF)				1x PROFINET (Ethernet-APL 対応)			
	M12				7/8"				7/8"				M12			
プラグネジ	1	2	3	4	1	2	3	4	1	2	3	4	1	2	3	4
電氣的接続（センサヘッド）																
フライングリードおよび TC	接続なし（非絶縁）															
3 線式端子台 (1x Pt100)	RD	RD	WH		RD	RD	WH		RD	RD	WH		RD	RD	WH	
4 線式端子台 (1x Pt100)			WH	WH			WH	WH			WH	WH				
6 線式端子台 (2x Pt100)	RD (#1) ₁₎	RD (#1)	WH (#1)		RD (#1)	RD (#1)	WH (#1)		RD (#1)	RD (#1)	WH (#1)		WH (#1)			
1x TMT 4~20 mA または HART®	+	i	-	i	+	i	-	i	+	i	-	i	+	i	-	i
2x TMT 4~20 mA または HART® (高カバー付きセンサヘッド内)	+	+	-(#1)	-(#2)	+	+	-(#1)	-(#2)	+	+	-(#1)	-(#2)	+	+	-(#1)	-(#2)
1x TMT PROFIBUS® PA	+	i	-	GND ₂₎	+	i	-	GND ₂₎	併用不可							
2x TMT PROFIBUS® PA			-(#1)		+		-									
1x TMT FF	併用不可				併用不可				-	+	GND	i	併用不可			
2x TMT FF									-(#1)	+(#1)						
1x TMT PROFINET®									併用不可				併用不可			

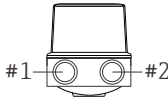
プラグ	1x PROFIBUS PA				1x FOUNDATION™ フィールドバス (FF)				1x PROFINET (Ethernet-APL 対応)					
2x TMT PROFINET®									APL 信号 - (#1)		APL 信号 + (#1)			
ピン配置およびカラーコード		1 BN 2 GNYE 3 BU 4 GY		1 BN 2 GNYE 3 BU 4 GY		1 BU 2 BN 3 GY 4 GNYE		1 RD 2 GN						
	A0018929				A0018930				A0052119					

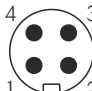



- 2 台目の Pt100 は接続されていません
- プラスチックハウジング TA30S や TA30P など、接地ネジなしでヘッドを使用する場合は、GND (接地) を「i」(絶縁) に読み替えてください。

電線管接続口 (1 個) 付きセンサヘッド (続き)

プラグ	4 ピン / 8 ピン							
プラグネジ	M12							
ピン番号	1	2	3	4	5	6	7	8
電氣的接続 (センサヘッド)								
フライングリードおよび TC	接続なし (非絶縁)							
3 線式端子台 (1x Pt100)	RD	RD	WH		i			
4 線式端子台 (1x Pt100)			WH	WH				
6 線式端子台 (2x Pt100)			WH		BK	BK	YE	
1x TMT 4~20 mA または HART®	+ (#1)	i	- (#1)	i	i			
2x TMT 4~20 mA または HART® (高カバー付きセンサヘッド内)					+ (#2)	i	- (#2)	i
1x TMT PROFIBUS® PA	併用不可							
2x TMT PROFIBUS® PA	併用不可							
1x TMT FF	併用不可							
2x TMT FF	併用不可							
1x TMT PROFINET®	併用不可							
2x TMT PROFINET®	併用不可							
ピン配置およびカラーコード	 1 BN 2 GNYE 3 BU 4 GY A0018929 4 ピンプラグ				 3 GN 2 BN 1 WH 8 RD 4 YE 5 GY 6 PK 7 BU A0018927 8 ピンプラグ			
	11				12			

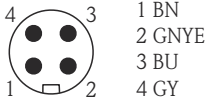
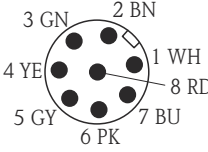
電線管接続口 (2 個) 付きセンサヘッド

プラグ	2x PROFIBUS® PA								2x FOUNDATION™ フィールドバス (FF)				2x PROFINET (Ethernet-APL 対応)							
プラグネジ	M12 (#1) /M12 (#2)								7/8" (#1) /7/8" (#2)				7/8" (#1) /7/8" (#2)				M12 (#1) /M12 (#2)			
 #1 #2 A0021706	1	2	3	4	1	2	3	4	1	2	3	4	1	2	3	4				
ピン番号	1	2	3	4	1	2	3	4	1	2	3	4	1	2	3	4				

プラグ	2x PROFIBUS® PA								2x FOUNDATION™ フィールドバス (FF)				2x PROFINET (Ethernet-APL 対応)			
電気的接続 (センサヘッド)																
フライングリードおよび TC	接続なし (非絶縁)															
3 線式端子台 (1x Pt100)	RD/i	RD/i	WH/i		RD/i	RD/i	WH/i		RD/i	RD/i	WH/i		RD/i	RD/i	WH/i	
4 線式端子台 (1x Pt100)			WH/i	WH/i			WH/i	WH/i			WH/i	WH/i			WH/i	WH/i
6 線式端子台 (2x Pt100)	RD/BK	RD/BK	WH/YE		RD/BK	RD/BK	WH/YE		RD/BK	RD/BK	WH/YE		RD/BK	RD/BK	WH/YE	
1x TMT 4~20 mA または HART®	+/i		-/i		+/i		-/i		+/i		-/i		+/i		-/i	
2x TMT 4~20 mA または HART® (高カバレッジ付きセンサヘッド内)	+(#1) /+(#2)	i/i	-(#1) /-(#2)	i/i	+(#1) /+(#2)	i/i	-(#1) /-(#2)	i/i	+(#1) /+(#2)	i/i	-(#1) /-(#2)	i/i	+(#1) /+(#2)	i/i	-(#1) /-(#2)	i/i
1x TMT PROFIBUS® PA	+/i		-/i		+/i		-/i		併用不可							
2x TMT PROFIBUS® PA	+(#1) /+(#2)		-(#1) /-(#2)	GND /GND	+(#1) /+(#2)		-(#1) /-(#2)	GND /GND								
1x TMT FF	併用不可								-/i	+/i		GND /GND	併用不可			
2x TMT FF									-(#1) /-(#2)	+(#1) /+(#2)	i/i					
1x TMT PROFINET®	併用不可								併用不可				APL 信号 -	APL 信号 +		
2x TMT PROFINET®													併用不可			
ピン配置およびカラーコード	 1 BN, 2 GNYE, 3 BU, 4 GY A0018929		 1 BN, 2 GNYE, 3 BU, 4 GY A0018930		 1 BU, 2 BN, 3 GY, 4 GNYE A0018931		 1 RD, 2 GN A0052119									

電線管接続口 (2 個) 付きセンサヘッド (続き)

プラグ	4 ピン / 8 ピン								
プラグネジ  #1 #2 A0021706	M12 (#1) /M12 (#2)								
ピン番号	1	2	3	4	5	6	7	8	
電気的接続 (センサヘッド)									
フライングリードおよび TC	接続なし (非絶縁)								
3 線式端子台 (1x Pt100)	RD/i		RD/i		WH/i		i/i		
4 線式端子台 (1x Pt100)					WH/i				

プラグ	4ピン/8ピン			
6線式端子台 (2x Pt100)	RD/BK	RD/BK	WH/YE	
1x TMT 4~20 mA または HART®	+/i	i/i	-/i	i/i
2x TMT 4~20 mA または HART® (高カバ-付きセンサヘッド内)	+ (#1) /+ (#2)		- (#1) /- (#2)	
1x TMT PROFIBUS® PA	併用不可			
2x TMT PROFIBUS® PA				
1x TMT FF	併用不可			
2x TMT FF				
1x TMT PROFINET®	併用不可			
2x TMT PROFINET®	併用不可			
ピン配置およびカラーコード	 <p>1 BN 2 GN/YE 3 BU 4 GY</p> <p>4ピンプラグ</p>		 <p>1 WH 2 BN 3 GN 4 YE 5 GY 6 PK 7 BU 8 RD</p> <p>8ピンプラグ</p>	


接続の組合せ：測定インサート - 伝送器

測定インサート	伝送器の接続 ¹⁾			
	TMT180/TMT7x		TMT8x	
	1x 1 - チャンネル	2x 1 - チャンネル	1x 2 - チャンネル	2x 2 - チャンネル
1x センサ (Pt100 または TC)、 フライングリード	センサ (#1) : 伝送器 (#1)	センサ (#1) : 伝送器 (#1) (伝送器 (#2) は接続なし)	センサ (#1) : 伝送器 (#1)	センサ (#1) : 伝送器 (#1) 伝送器 (#2) は接続なし
2x センサ (2x Pt100 または 2x TC)、 フライングリード	センサ (#1) : 伝送器 (#1) センサ (#2) 絶縁	センサ (#1) : 伝送器 (#1) センサ (#2) : 伝送器 (#2)	センサ (#1) : 伝送器 (#1) センサ (#2) : 伝送器 (#1)	センサ (#1) : 伝送器 (#1) センサ (#2) : 伝送器 (#1) (伝送器 (#2) は接続なし)
1x センサ (Pt100 または TC)、 端子台付き ²⁾	センサ (#1) : 伝送器 (カバ-内)	併用不可	センサ (#1) : 伝送器 (カバ-内)	併用不可
2x センサ (2x Pt100 または 2x TC)、 端子台付き	センサ (#1) : 伝送器 (カバ-内) センサ (#2) は接続なし		センサ (#1) : 伝送器 (カバ-内) センサ (#2) : 伝送器 (カバ-内)	

- 1) センサヘッドで2台の伝送器を選択する場合、伝送器 (#1) を測定インサートに直接設置し、伝送器 (#2) を高カバ-内に設置します。2台目の伝送器用の標準として TAG を注文することはできません。バスアドレスは既定値に設定されるため、必要に応じて手動で変更してから設定を開始してください。
- 2) 高カバ-付きセンサヘッドのみ (伝送器は1台のみ使用可能)。セラミック端子台は自動的に測定インサートに適合します。

過電圧保護

Endress+Hauser では、温度計の電源および信号/通信ケーブルを過電圧から保護するために、DIN レール取付け用に HAW562 サージアレスタおよびフィールドハウジング設置用に HAW569 を提供しています。

 詳細については、「HAW562 サージアレスタ」の技術仕様書 (TI01012K) および「HAW569 サージアレスタ」の技術仕様書 (TI01013K) を参照してください。

内蔵サージアレスタは、フィールド伝送器用のオプションとして選択できます。

 詳細については、技術仕様書を参照してください。

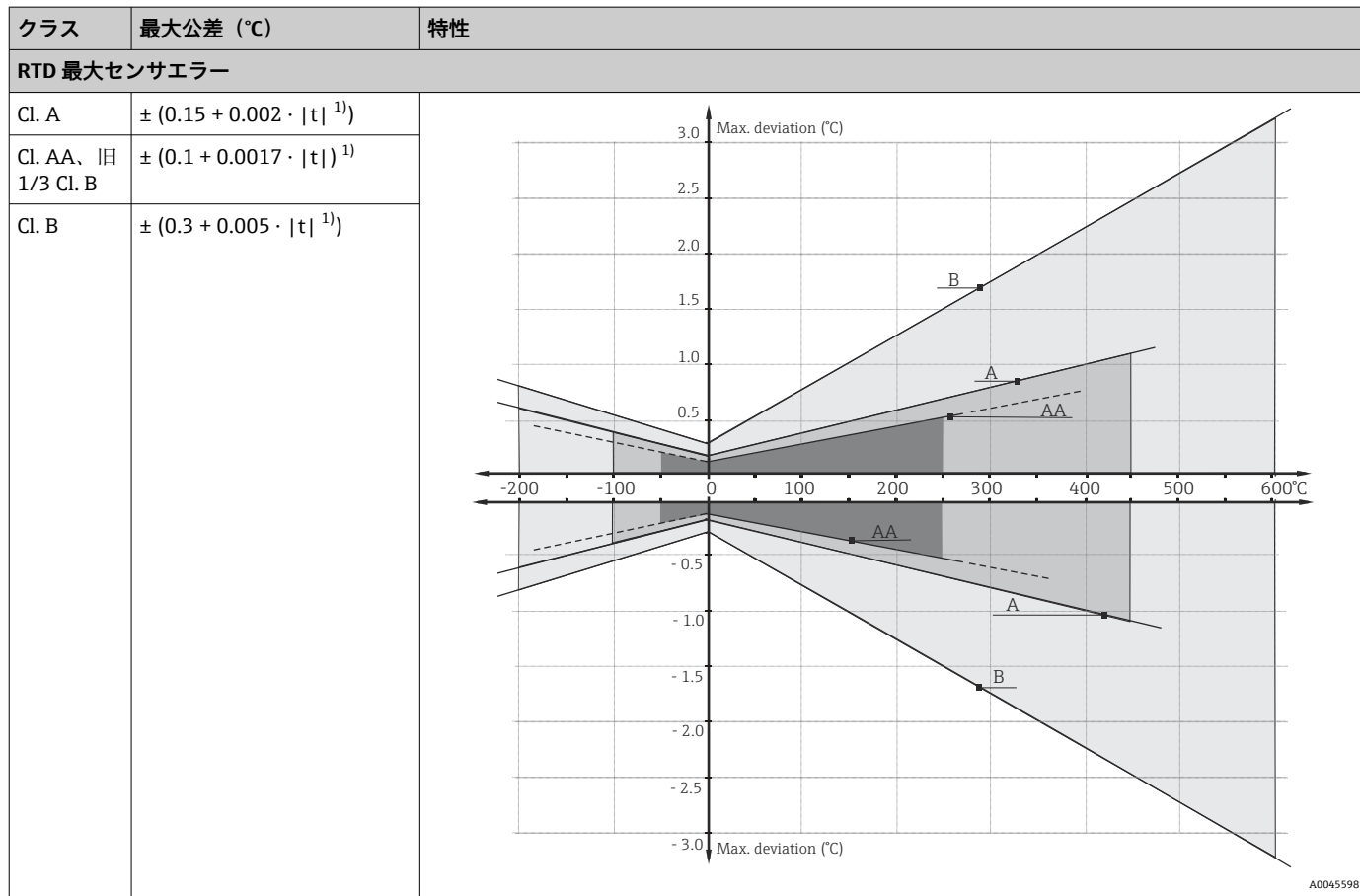
性能特性

基準条件

これらのデータは、使用する温度伝送器の精度に関連します。詳細については、iTEMP 温度伝送器の技術仕様書を参照してください。

最大測定誤差

測温抵抗体、IEC 60751 に準拠



1) |t| = 絶対温度値 °C

i °F の最大公差を取得するには、°C の値に 1.8 を乗算する必要があります。

温度レンジ

センサタイプ	許容動作温度	クラス A	クラス AA
Pt100 (TF) iTHERM StrongSens	-50~+500 °C (-58~+932 °F)	-30~+300 °C (-22~+572 °F)	0~200 °C (-58~+392 °F)
iTHERM QuickSens	-50~200 °C (-58~392 °F)	-50~200 °C (-58~392 °F)	0~150 °C (32~302 °F)
薄膜抵抗素子 (TF)	-50~400 °C (-58~752 °F)	-50~250 °C (-58~482 °F)	0~100 °C (32~212 °F)
巻線抵抗素子 (WW)	-200~600 °C (-328~1112 °F)	-200~600 °C (-328~1112 °F)	-50~250 °C (-58~482 °F)

熱電対の標準特性に対する熱電電圧の許容偏差限度、IEC 60584 または ASTM E230/ANSI MC96.1 準拠：

規格	タイプ	標準公差		特別公差	
		クラス	偏差	クラス	偏差
IEC 60584	J (Fe-CuNi)	2	±2.5 °C (-40~333 °C) ±0.0075 t ¹⁾ (333~750 °C)	1	±1.5 °C (-40~375 °C) ±0.004 t ¹⁾ (375~750 °C)
	K (NiCr-NiAl) N (NiCrSi-NiSi)	2	±0.0075 t ¹⁾ (333~1200 °C) ±2.5 °C (-40~333 °C) ±0.0075 t ¹⁾ (333~1200 °C)	1	±1.5 °C (-40~375 °C) ±0.004 t ¹⁾ (375~1000 °C)

1) |t| = 絶対値 (°C)

通常、納入されるベースメタルの熱電対は、温度 > -40 °C (-40 °F) の場合に、表に記載の製造許容誤差に準拠します。温度 < -40 °C (-40 °F) の場合には、これらの材質の大部分は適合しません。クラス 3 の許容誤差を満たすことはできません。この温度レンジに対応するには、特殊材質を選択する必要があります。これは標準の製品選定システムでは対応していません。

規格	タイプ	標準公差	特別公差
ASTM E230/ ANSI MC96.1		偏差は、いずれの場合もより大きい値を適用	
	J (Fe-CuNi)	±2.2 K または ±0.0075 t ¹⁾ (0~760 °C)	±1.1 K または ±0.004 t ¹⁾ (0~760 °C)
	K (NiCr-NiAl) N (NiCrSi-NiSi)	±2.2 K または ±0.02 t ¹⁾ (-200~0 °C) ±2.2 K または ±0.0075 t ¹⁾ (0~1260 °C)	±1.1 K または ±0.004 t ¹⁾ (0~1260 °C)

1) |t| = 絶対値 (°C)

通常、納入される熱電対の材質は、温度 > 0 °C (32 °F) の場合に、表に記載の許容誤差に準拠します。温度 < 0 °C (32 °F) の場合には、これらの材質の大部分は適合しません。記載される許容誤差を満たすことはできません。この温度レンジに対応するには、特殊材質を選択する必要があります。これは標準の製品選定システムでは対応していません。

周囲温度の影響

使用する伝送器に応じて異なります。詳細については、技術仕様書を参照してください。

自己発熱

RTD 素子は、外部電流を使用して測定されるパッシブ抵抗器です。この測定電流により、RTD 素子自体で自己発熱が起こり、測定誤差が生じます。測定電流に加え、測定誤差の大きさはプロセスの熱伝導率と流速によっても影響を受けます。この自己発熱誤差は、Endress+Hauser の iTEMP® 温度伝送器（微小な測定電流）を接続することで無視することができます。

応答時間

流速 0.4 m/s の水 (IEC 60751 に準拠)、温度変化 10 K で応答時間の試験が実施されています。

熱伝導ペーストを使用しない場合の応答時間（水中）。一般的な秒数の値 (s)¹⁾

サーモウェル直径	先端タイプ	標準 Pt100 (TF)		iTHERM QuickSens		iTHERM StrongSens		巻線抵抗素子 (WW)		熱電対					
		t ₅₀	t ₉₀	t ₅₀	t ₉₀	t ₅₀	t ₉₀	t ₅₀	t ₉₀	タイプ J		タイプ K		タイプ N	
										t ₅₀	t ₉₀	t ₅₀	t ₉₀	t ₅₀	t ₉₀
9x1.25 mm (0.35x0.04 in)	ストレート	21	59	11	46	21	62	23	62	20	59	20	60	20	59
	段付	8	20	2	7	-	-	8	20	6	18	7	20	-	-
	テーパー	15	42	4	17	-	-	14	41	12	38	13	40	-	-
11x2 mm (0.43x0.08 in)	ストレート	32	97	15	71	29	92	39	120	32	90	28	86	27	79
	段付	7	19	2	6	-	-	10	20	8	20	8	20	-	-
	高速応答	7	15	3	9	11	20	6	13	7	16	9	19	7	15

サーモウェル直径	先端タイプ	標準 Pt100 (TF)		iTHERM QuickSens		iTHERM StrongSens		巻線抵抗素子 (WW)		熱電対					
										タイプ J	タイプ K		タイプ N		
12x2.5 mm (0.47x0.10 in)	ストレート	41	95	11	58	31	96	33	96	31	77	26	63	25	53
	テーパ	22	68	8	38	20	65	24	73	23	58	22	58	19	62
	ストレート (高速応答)	8	16	3	11	12	22	7	14	8	16	10	20	8	17
	テーパ (高 速応答)	7	16	3	11	11	21	8	17	8	16	10	20	8	17
14x2 mm (0.55x0.08 in)	ストレート	74	253	13	105	55	211	78	259	61	223	46	165	52	187
16x3.5 mm (0.63x0.14 in)	ストレート	69	220	21	99	38	156	77	245	59	200	47	156	51	175
¼" SCH80 (13.7x3 mm)	ストレート	50	166	14	79	36	121	50	158	51	173	38	131	43	145
½" SCH80 (21.3x3 7 mm)	ストレート	-	250	-	230	-	250	-	365	-	335	-	335	-	335
½" SCH40 (21.3x2.8 mm)	ストレート	-	350	-	390	-	570	-	450	-	450	-	450	-	450

1) サーモウェル使用時。

校正

温度計の校正

校正では、定義済みの再現可能な測定方式を使用して、より精度の高い校正基準の測定値と試験用機器 (DUT) の測定値を比較します。この目的は、測定変数の本来の値と DUT の測定値の偏差を特定することです。温度計には、次の 2 つの方式を使用します。

- 定点温度 (水の氷点 0 °C など) での校正
- 高精度の基準温度計との比較による校正

校正する温度計は、定点温度または基準温度計の温度を可能な限り正確に表示する必要があります。温度計の校正には、通常、均質な温度値を持つ温度制御校正槽、または必要に応じて DUT および基準温度計に対応した特殊な校正炉を使用します。熱放散誤差や短い挿入長により、測定の不確かさが高まる可能性があります。現在の測定の不確かさは、個別の校正証明書に記載されています。ISO17025 に準拠した認定校正の場合は、測定の不確かさが認定された測定の不確かさの 2 倍になってはなりません。これを超える場合は、工場校正のみを実施することが可能です。

温度計の評価

許容範囲内に測定する不確かさが収まらず、お渡しできるような測定結果が得られない場合、Endress+Hauser は技術的に実行可能な場合、お客様に温度計評価測定サービスを提供しております。これは次のような場合に提供いたします。

- プロセス接続/フランジが大きすぎるか、挿入長 (IL) が短すぎて、DUT を校正槽または校正炉に十分に浸すことができない場合 (以下の表を参照)
- 温度計チューブに沿った熱伝導により、センサ温度と槽/炉の実際の温度とのズレが大きくなる場合

DUT の測定値は、最大浸漬深度で測定され、特定の測定条件および測定結果は評価証明書に記録されます。

センサマッチング機能

白金測温抵抗体の抵抗/温度曲線は標準化されていますが、実際には動作温度範囲で正確にその値に保たれていることはほとんどありません。このため、白金測温抵抗体は IEC 60751 に従ってクラス A、AA、B などの許容差クラスに分かれています。これらの許容差クラスは標準曲線に対する特定のセンサ特性曲線の最大許容偏差 (許容される温度に依存する最大特性誤差) を規定しています。測温抵抗体の測定値を温度伝送器または他の電子機器で温度に変換した場合、その変換は一般的に標準特性曲線に基づくため、多くの場合、大きな誤差が生じます。


Endress+Hauser の温度伝送器を使用すると、センサマッチング機能により、この変換誤差を大幅に低減できます。

- 少なくとも 3 点の温度での校正および実際の温度センサ特性曲線の特定
- カレンダー・ファン・デューセン (CvD) 係数を使用するセンサ固有の多項式関数の調整
- センサ固有の CvD 係数を使用した、抵抗/温度変換用の温度伝送器の設定
- 接続した測温抵抗体による再設定済みの温度伝送器の校正

Endress+Hauser は、個別サービスとしてこのようなセンサマッチング機能を提供しております。さらに、弊社のすべての校正証明書には、可能な場合は（例えば、少なくとも3点の校正点がある場合）白金測温抵抗体のセンサ固有の多項式係数が記載されます。そのため、お客様自身で適切な温度伝送器を最適な状態に設定することが可能です。

Endress+Hauser では、ITS90（国際温度目盛り）に基づいて、 $-80\sim+600\text{ }^{\circ}\text{C}$ ($-112\sim+1112\text{ }^{\circ}\text{F}$)の基準温度で機器の標準校正を行います。他の温度レンジでの校正については、弊社営業所にて別途対応いたします。校正は各国国内の規格および国際規格にトレーサブルです。校正証明書は機器のシリアル番号で参照が可能です。校正は測定インサートのみで行われます。

正確な校正を実施するために必要なインサートの最小挿入長 (IL)

 炉の形状が制限されるため、許容される測定の不確かさで校正を実施するには、高温時の最小挿入長を遵守しなければなりません。同じことは、ヘッド型温度伝送器を使用する場合も適用されます。熱放散があるため、伝送器の機能を保証するには、最小挿入長を遵守する必要があります ($-40\sim+85\text{ }^{\circ}\text{C}$ ($-40\sim+185\text{ }^{\circ}\text{F}$))。

校正温度	最小挿入長 (IL) (mm)、ヘッド組込型伝送器なし
$-196\text{ }^{\circ}\text{C}$ ($-320.8\text{ }^{\circ}\text{F}$)	120 mm (4.72 in) ¹⁾
$-80\sim250\text{ }^{\circ}\text{C}$ ($-112\sim482\text{ }^{\circ}\text{F}$)	最小挿入長は不要 ²⁾
$251\sim550\text{ }^{\circ}\text{C}$ ($483.8\sim1022\text{ }^{\circ}\text{F}$)	300 mm (11.81 in)
$551\sim600\text{ }^{\circ}\text{C}$ ($1023.8\sim1112\text{ }^{\circ}\text{F}$)	400 mm (15.75 in)

1) TMT の場合、150 mm (5.91 in) 以上必要

2) 温度 $+80\sim+250\text{ }^{\circ}\text{C}$ ($+176\sim+482\text{ }^{\circ}\text{F}$)、TMT の場合、50 mm (1.97 in) 以上必要

絶縁抵抗

- RTD :
IEC 60751 準拠の絶縁抵抗 $> 100\text{ M}\Omega$ (25 °C 時)、最小試験電圧 100 V DC を使用して端子とシース材料間を測定
- TC :
IEC 1515 準拠の絶縁抵抗、試験電圧 500 V DC を使用して端子とシース材料間を測定 :
 - $> 1\text{ G}\Omega$ (20 °C 時)
 - $> 5\text{ M}\Omega$ (500 °C 時)

設置

取付方向

制約はありません。ただし、アプリケーションによっては、プロセスの自己排出処理を確保する必要があります。

設置方法

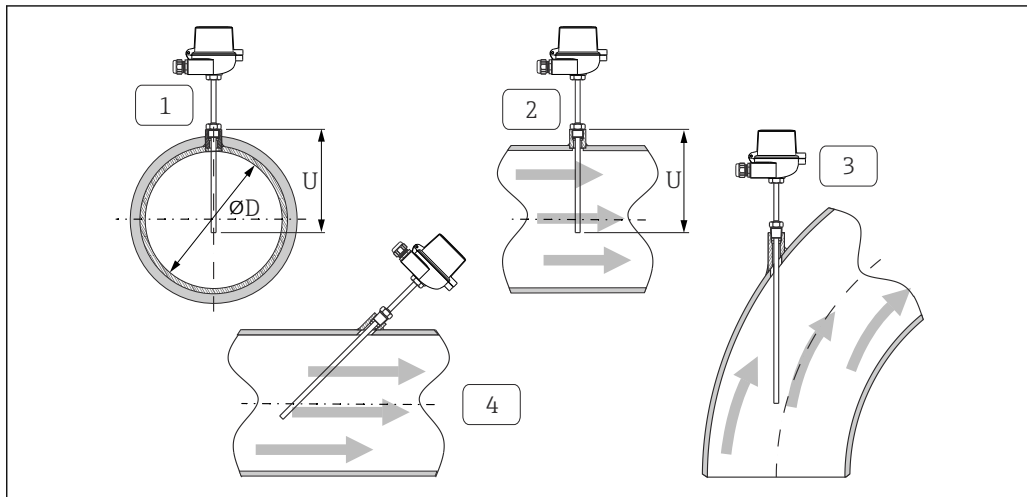


図 15 設置例

- 1-2 断面積が小さい配管では、センサの先端が配管の中心軸 (=U) に達するか、わずかに超えるようにします。
- 3-4 傾斜取付け

温度計の浸漬長は精度に影響します。浸漬長が短すぎると、プロセス接続部および容器壁からの熱伝導による測定誤差が生じます。そのため、配管内に設置する場合、配管直径の半分以上の長さに相当する挿入長にしてください。角度付きの設置 (3 および 4 を参照) も方法の 1 つです。浸漬長または取付深さを決定する場合は、温度計および測定対象プロセスのすべてのパラメータを考慮してください (流速、プロセス圧力など)。

プロセス接続のはめ合い部品およびシールは温度計に同梱されていないため、必要に応じて、別途注文する必要があります。

環境

周囲温度レンジ

センサヘッド	温度 : °C (°F)
ヘッド組込型伝送器なし	使用するセンサヘッド、ケーブルグランド/フィールドバスコネクタに応じて異なります。「センサヘッド」セクションを参照
ヘッド組込型伝送器付き	-40~85 °C (-40~185 °F)
ヘッド組込型伝送器およびディスプレイ付き	-20~70 °C (-4~158 °F)

伸長ネック	温度 : °C (°F)
iTHERM QuickNeck	-50~+140 °C (-58~+284 °F)

保管温度

詳細については、上記の「周囲温度」を参照してください。

湿度

使用する伝送器に応じて異なります。Endress+Hauser の iTEMP ヘッド組込型伝送器を使用する場合：

- 結露可 (IEC 60068-2-33 に準拠)
- 最大相対湿度 : 95% (IEC 60068-2-30 に準拠)

気候クラス

EN 60654-1、クラス C に準拠

保護等級	最大 IP 66 (NEMA Type 4X 容器)	構成 (センサヘッド、コネクタなど) に応じて異なる
	一部 IP 68	1.83 m (6 ft) で 24 時間以上のテストを実施

耐衝撃振動性

Endress+Hauser の測定インサートは、IEC 60751 の要件を上回るものであり、10~500 Hz の範囲内で 3g の耐衝撃振動性を示します。測定点の耐振動性は、センサタイプと構成に応じて異なります。下表を参照してください。

センサタイプ	センサ先端の耐振動性
Pt100 (WW)	> 30 m/s ² (3g)
Pt100 (TF) (標準)	
Pt100 (TF)	> 40 m/s ² (4g)
iTHERM StrongSens Pt100 (TF) iTHERM QuickSens Pt100 (TF)、バージョン : Ø6 mm (0.24 in)	> 600 m/s ² (60g)
熱電対インサート	> 30 m/s ² (3g)

電磁適合性 (EMC)

使用する伝送器に応じて異なります。詳細については、技術仕様書を参照してください。

プロセス

プロセス温度範囲

使用するセンサおよびサーモウエルのタイプおよび材質に応じて異なります (最大 -200~+1100 °C (-328~+2012 °F))。

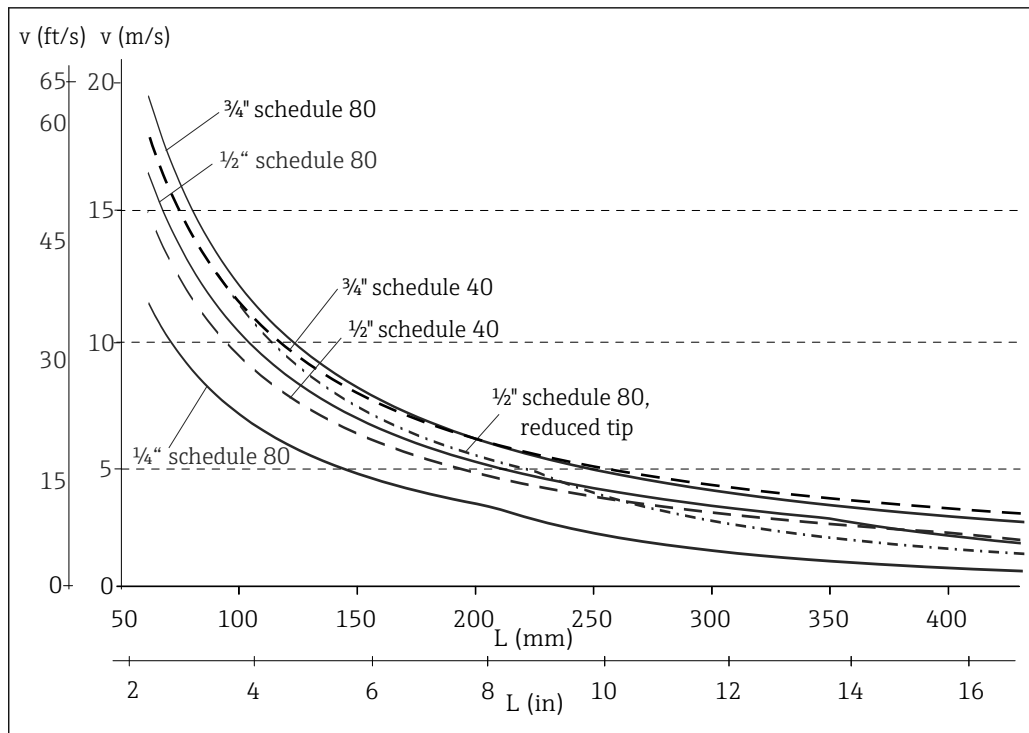
プロセス圧力範囲

最大プロセス圧力は、温度計の構成、プロセス接続、プロセス温度などの各要因に応じて異なります。個々のプロセス接続における最大プロセス圧力については、「プロセス接続」セクションを参照してください。

 Endress+Hauser の Applicator ソフトウェアのサーモウエルサイジング用計算ツールを使用して、設置条件およびプロセス条件に応じた機械的負荷をオンラインで確認することができます。 <https://portal.endress.com/webapp/applicator>

挿入長に応じた許容流速

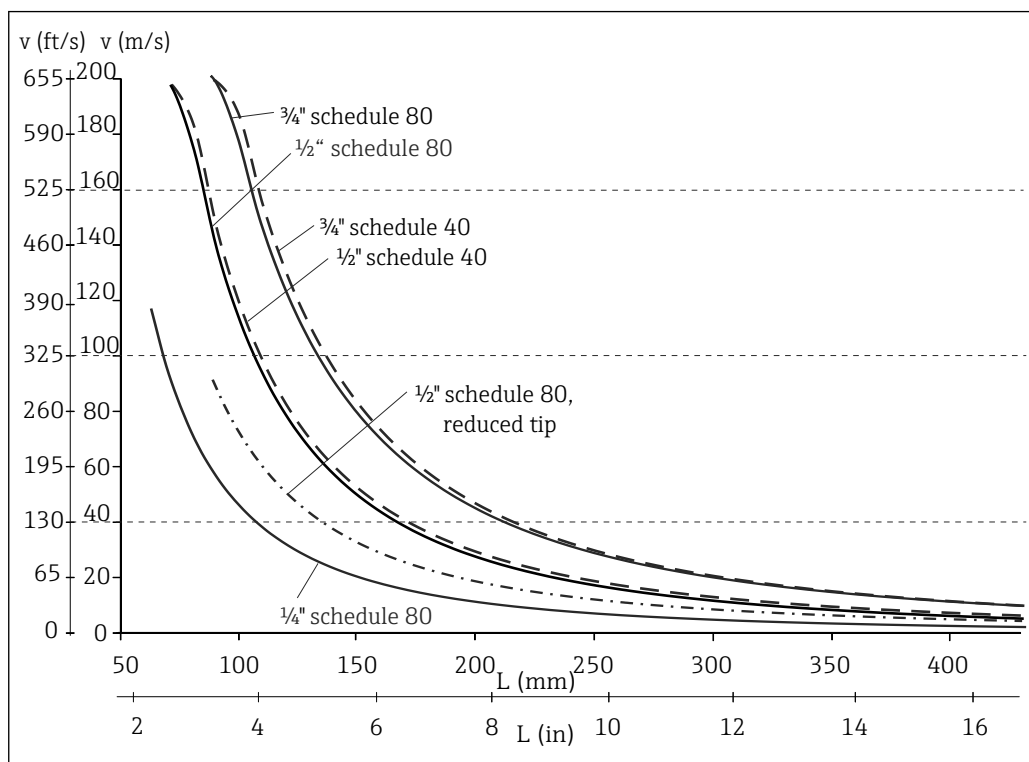
温度計で許容される最高流速は、流体にさらされるセンサの挿入長が増加するのに伴い減少します。さらに、温度計先端とサーモウエル両方の直径、測定物の種類、プロセス温度、プロセス圧力にも依存します。以下の図は、プロセス圧力が 5 MPa (725.2 psi) の場合の水および過熱蒸気の最大許容流速を例示したものです。



A0017374

図 16 各種直径の温度計での許容流速、プロセス測定物 (水)、T = 50°C (122°F) 時

L サーマウエルの挿入長、サポートなし、材質 1.4401 (SUS 316 相当)
 v 流速



A0017438

図 17 各種直径の温度計での許容流速、プロセス測定物 (過熱蒸気)、T = 400°C (752°F) 時

L サーマウエルの挿入長、サポートなし、材質 1.4401 (SUS 316 相当)
 v 流速

挿入長およびプロセス測定物に応じた許容流速

温度計で許容される最高流速は、流体にさらされる測定インサートの挿入長が増加するのに伴い減少します。また、流速は温度計先端の直径、測定物の種類、プロセス温度、およびプロセス圧力にも依存します。以下の図は、プロセス圧力が 5 MPa (725 psi) の場合の水および過熱蒸気の最大許容流速を例示したものです。

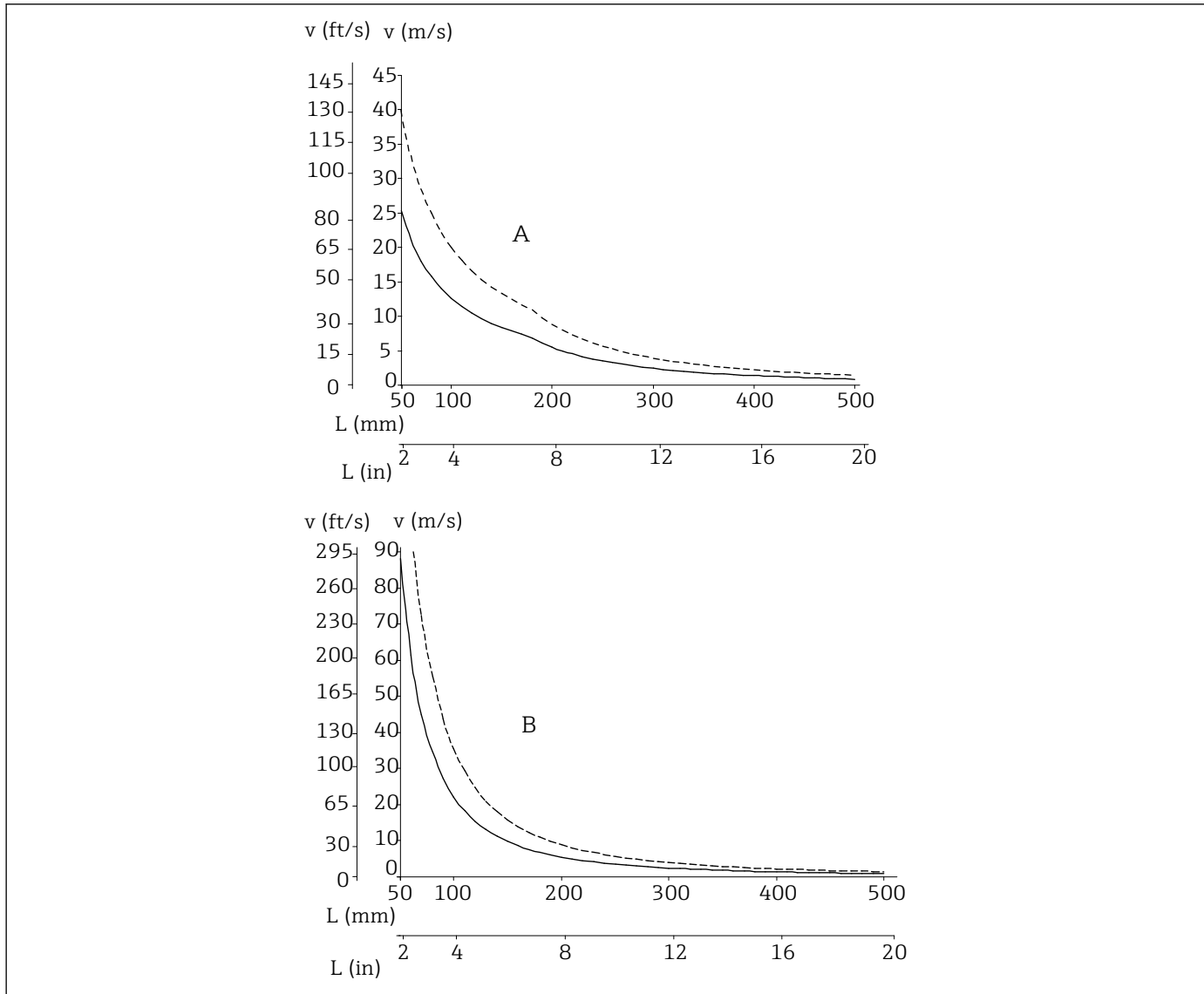


図 18 サーマウェル直径 9 mm (0.35 in) (——) または 12 mm (0.47 in) (-----) における最大流速

- A 測定物：水、T = 50 °C (122 °F) 時
 B 測定物：過熱蒸気、T = 400 °C (752 °F) 時
 L 挿入長
 v 流速

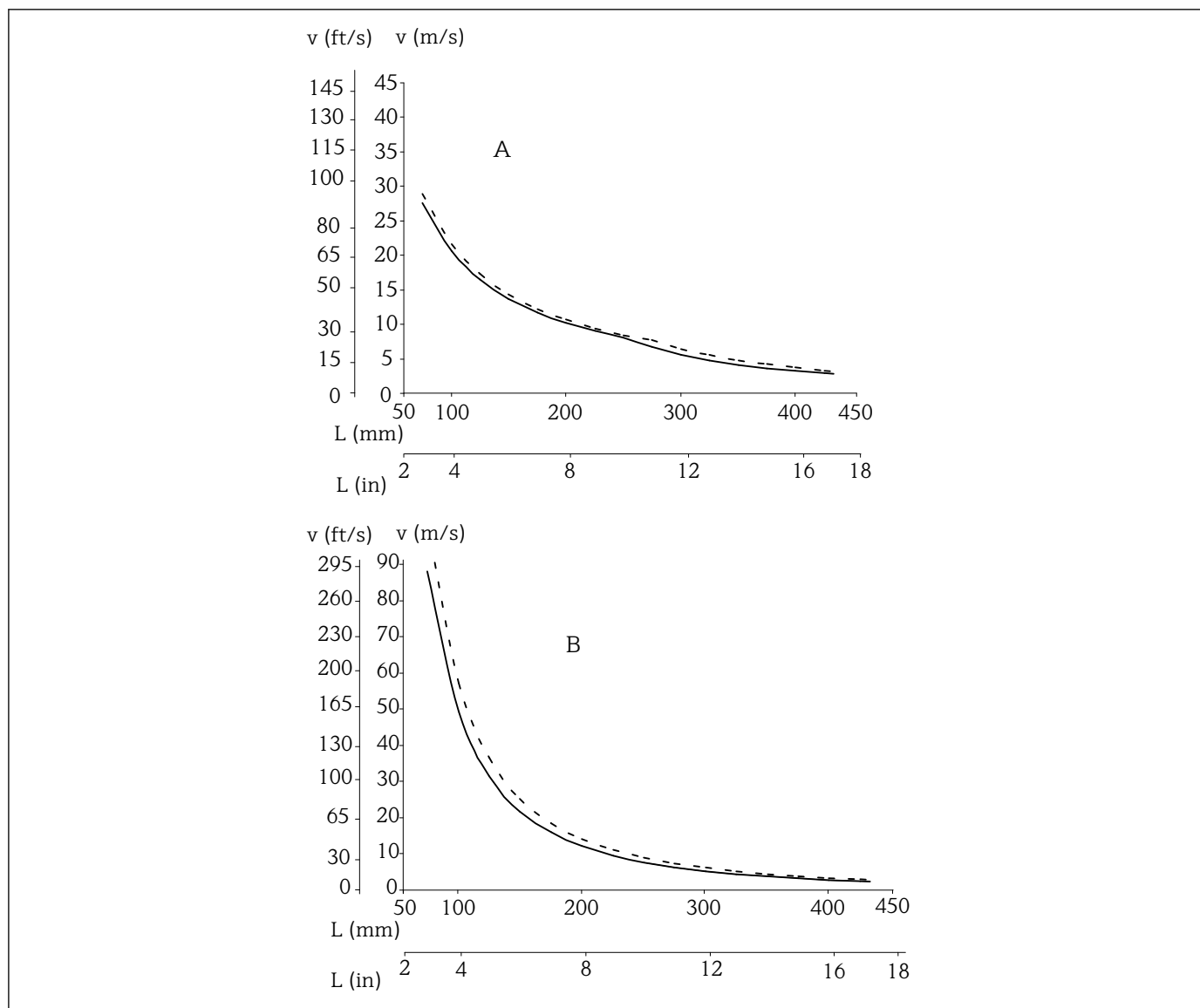


図 19 サーマウエル直径 14 mm (0.55 in) (——) または 15 mm (0.6 in) (----) における最大流速


- A 測定物：水、T = 50 °C (122 °F) 時
 B 測定物：過熱蒸気、T = 400 °C (752 °F) 時
 L 挿入長
 v 流速

構造

外形寸法

全寸法単位は mm (in) です。温度計の構成は、使用される一般的な構成バージョンに依存します。

- 分離したサーモウエル内の設置用温度計
- サーマウエル付き温度計、連続型、DIN 43772 フォーム 2 G/F、3 G/F に準拠
- サーマウエル付き温度計、六角型、DIN 43772 フォーム 5、8 に準拠
- サーマウエル付き温度計、断熱部なし、DIN 43772 フォーム 2 に準拠

 挿入長 U、断熱部長さ T、伸長ネック長 E などの各寸法は可変値であるため、以下の図表では項目 (変数) として記載しています。

可変寸法

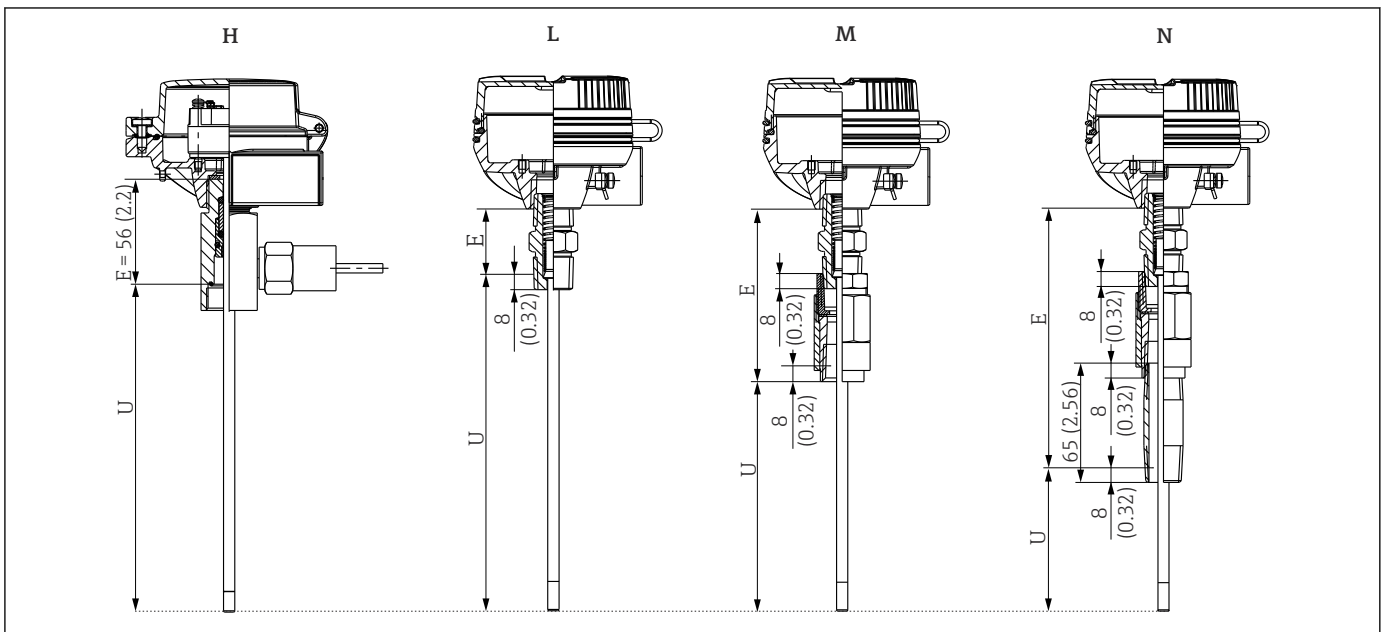
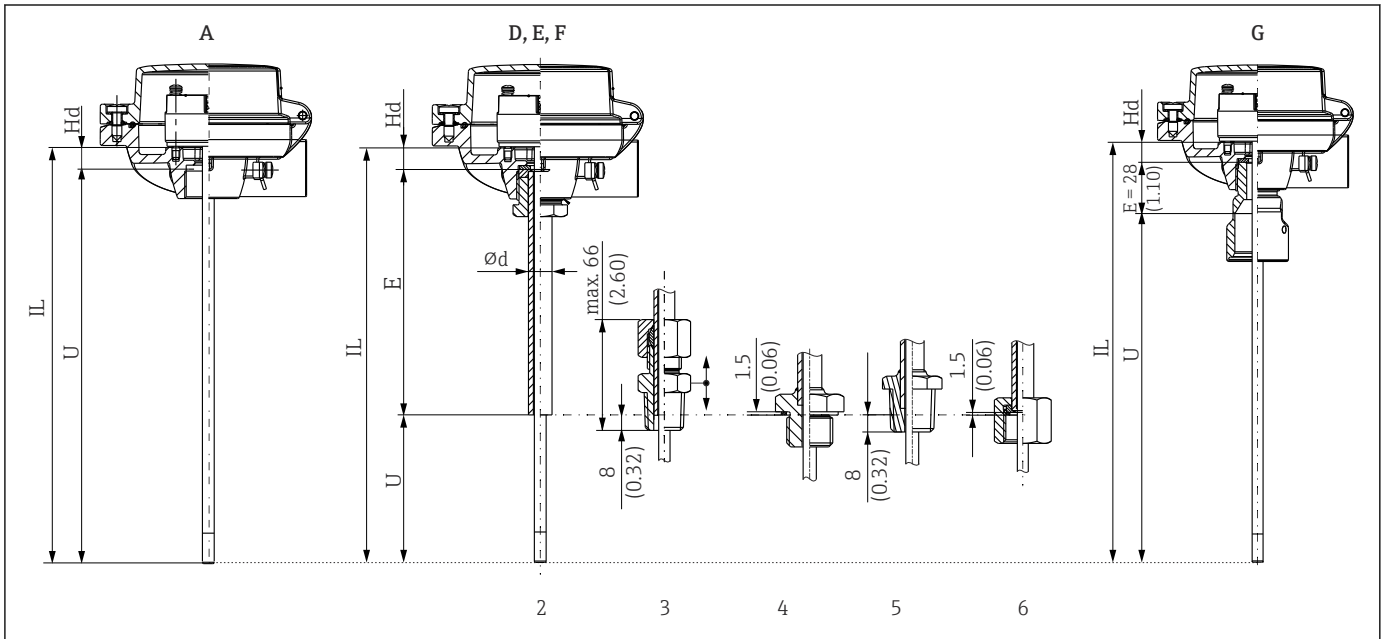
項目	説明
E	伸長ネック長 (構成に応じて異なります。iTHERM 付きバージョンでは事前定義済み)
IL	測定インサートの挿入長
L	サーモウエルの長さ (U+T)
B	サーモウエルベースの厚さ：事前定義済み (サーモウエルバージョンに応じて異なります。各表のデータも参照)
T	断熱部の長さ：可変または事前定義済み (サーモウエルバージョンに応じて異なります。各表のデータも参照)
U	挿入長：可変 (構成に応じて異なります)
Hd、SL	<p>測定インサートの挿入長を算出するための変数 (センサヘッド用ネジ M24x1.5 または ½" NPT のねじ込み長に応じて異なります。測定インサートの挿入長の計算 (IL) を参照)</p> <p>図 20 センサヘッド用ネジ M24x1.5 および ½" NPT のねじ込み長</p> <p>1 メートルネジ M24x1.5 2 円錐形ネジ NPT ½" Hd センサヘッドの距離 SL スプリングたわみ</p>
ØID	サーモウエル直径 (次の表を参照)

分離したサーモウエル内の設置用温度計

温度計はサーモウエルなしで提供されますが、サーモウエルを組み合わせて使用できる設計になっています。

i このバージョンは、プロセス測定物に直接浸漬させる場合には使用できません。

温度計は、以下のように構成できます。



- オプション A : ネックなし (めねじ M24、M20x1.5、または NPT 1/2")¹⁾
- オプション D、E、F : 取外し可能な伸長ネック ; サーモウェル接続用のネジを選択する必要があります。以下のバージョンを選択できます。
 - プロセス接続なし (2)
 - コンプレッションフィッティング (3)
 - メートルネジ (4)
 - テーパーネジ (5)
 - キャップナット (6)
- オプション G : QuickNeck (上部)
- オプション H : ネック (2つ目のプロセスシール付き) (サーモウェルに適合するめねじ M24x1.5)
- オプション L、M、N : NPT 1/2" ニップル、ニップル/ユニオン、またはニップル/ユニオン/ニップル接続

1) 製品構成の仕様コード 30 : 温度計の構成

挿入長 IL の計算

オプション A : ネックなし	$IL = U + Hd$
オプション A : NAMUR サーモウェルを併用する場合	サーモウェル TT151 タイプ NF1 : $UTM_{131} = 304 \text{ mm (11.97 in)}$; $IL = 315 \text{ mm (12.4 in)}$ サーモウェル TT151 タイプ NF2 : $UTM_{131} = 364 \text{ mm (14.33 in)}$; $IL = 375 \text{ mm (14.8 in)}$ サーモウェル TT151 タイプ NF3 : $UTM_{131} = 424 \text{ mm (16.7 in)}$; $IL = 435 \text{ mm (17.13 in)}$

オプション D、E、F：取外し可能な伸長ネック	バージョン 2：IL = U + E + Hd バージョン 3：IL = U + E + Hd バージョン 4：IL = U + E + Hd + GC バージョン 5：IL = U + E + Hd バージョン 6：IL = U + E + Hd + GC
オプション G：QuickNeck（上部）	IL = U + E + Hd
オプション H：2 つ目のプロセスシール	IL = U + E + Hd + GC 長さ E = 56 mm (2.2 in)：センサヘッド用ネジ M24x1.5 の場合 長さ E = 48 mm (1.9 in)：センサヘッド用ネジ NPT ½" の場合
オプション L、M、N：ニップル接続	IL = U + T + E + Hd - B + SL E および Hd はニップルのタイプに応じて異なります。 <ul style="list-style-type: none"> ■ 標準： <ul style="list-style-type: none"> ■ E = 35 mm (1.38 in) ■ Hd = -17 mm (-0.67 in) ■ 耐圧防爆用ニップル： <ul style="list-style-type: none"> ■ E = 47 mm (1.85 in) ■ Hd = 10 mm (0.39 in) SL = スプリング予荷重 = 6 mm (0.24 in)
センサヘッド用ネジ M24x1.5 (TA30A、TA30D、TA30P、TA30R、TA20AB) の Hd = 11 mm (0.43 in) センサヘッド用ネジ NPT ½" (TA30EB) の Hd = 26 mm (1.02 in) センサヘッド用ネジ NPT ½" (TA30H) の Hd = 41 mm (1.61 in) GC シール補正 = 2 mm (0.08 in)	

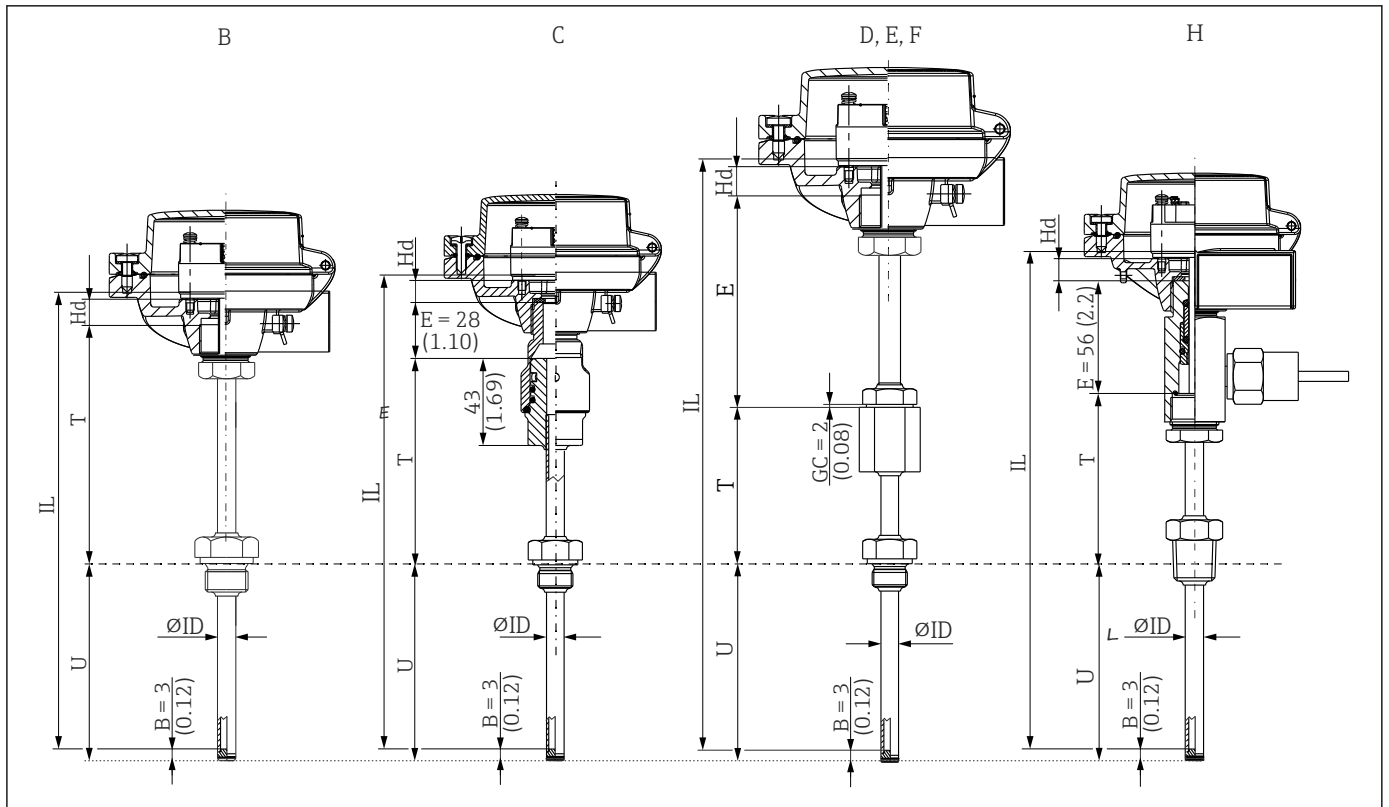
サーモウェル付き温度計、連続型

この温度計には、常にサーモウェルが付属します。

i サーモウェル、連続型：プロセス接続上方の元のサーモウェルの一部がサーモウェル被覆材 T となります。このサーモウェルは、DIN 43772 フォーム 2G、2F、または 3G/3F のサーモウェルに準拠します。サーモウェルの先端形状は、フォーム 2 がストレート型、フォーム 3 がテーパ型です。²⁾ G はプロセス接続のネジ、F はフランジを示します。

温度計は、以下のように構成できます。³⁾

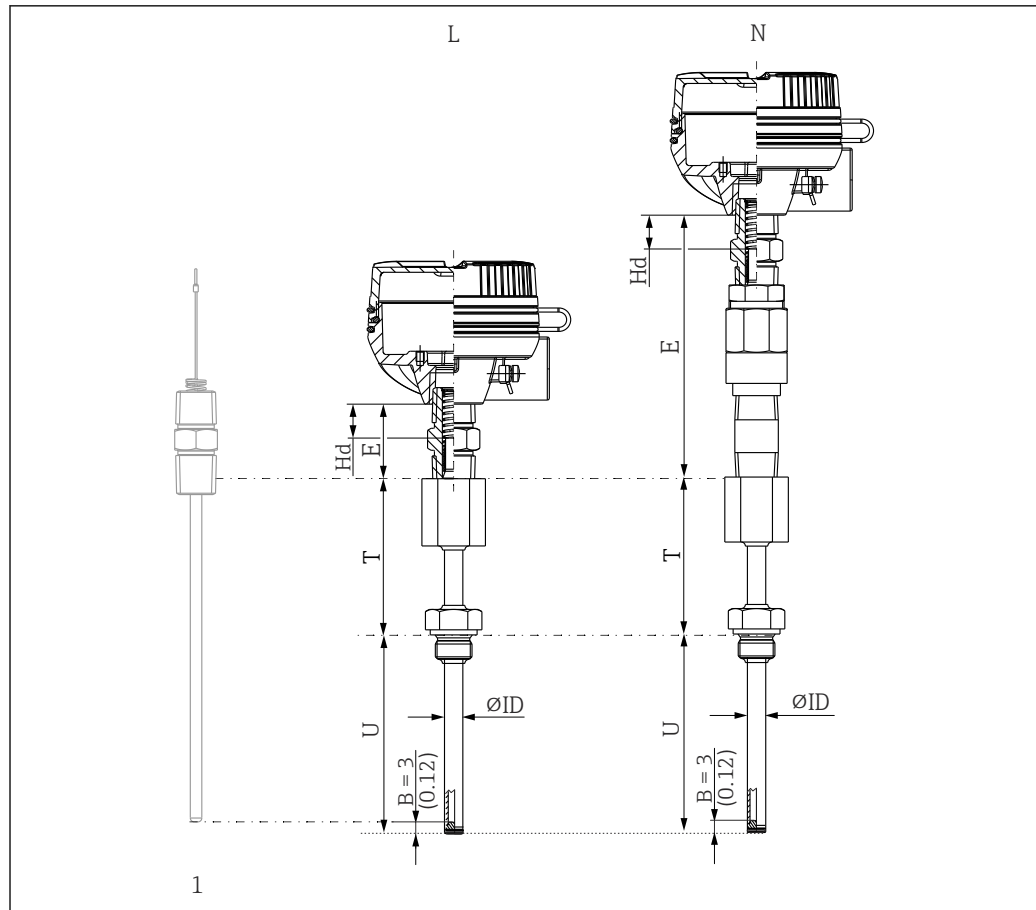
2) 製品構成の仕様コード 070：先端の形状も参照
3) 製品構成の仕様コード 030：温度計の構成も参照



A0038766

図 21 これらの温度計バージョンでは、ワッシャ付き測定インサート TS111 を使用します。

- オプション B : 断熱部、DIN 43772 フォーム 2G、3F、3G、3F
- オプション C : QuickNeck (工具なしで迅速な校正が可能)
- オプション D、E、F : 取外し可能な伸長ネックを追加、直径 11 mm (0.43 in) または 12 mm (0.47 in) ; サーマウエル用ネジ G ½" (オプション M20)
- オプション H : 伸長ネック (2 つ目のプロセスシール付き)



A0038767

図 22 これらのバージョンでは、中心スプリング荷重式の測定インサート TS211 を使用します。

- 1：測定インサート
- オプション L：ニップル接続付きサーモウェル
- オプション N：ニップル/ユニオン/ニップル接続付きサーモウェル

挿入長 IL の計算

バージョン B	$IL = U + T + Hd - B + SL$ SL = スプリング予荷重 = 2 mm (0.08 in)
バージョン C	$IL = U + T + E + Hd - B + SL$ E = 28 mm (1.10 in) : センサヘッド用ネジ M24x1.5 の場合 E = 21 mm (0.83 in) : センサヘッド用ネジ NPT ½" の場合 SL = スプリング予荷重 = 2 mm (0.08 in)
バージョン D、E、F	$IL = U + T + E + Hd - B + SL + GC$ SL = スプリング予荷重 = 2 mm (0.08 in) GC = ガスケット補正 (メートルネジの場合のみ) = 2 mm (0.08 in)
バージョン H	$IL = U + T + E + Hd - B + SL$ E = 56 mm (2.2 in) : センサヘッド用ネジ M24x1.5 の場合 E = 48 mm (1.9 in) : センサヘッド用ネジ NPT ½" の場合 SL = スプリング予荷重 = 2 mm (0.08 in)
センサヘッド用ネジ M24x1.5 (TA30A、TA30D、TA30P、TA30R、TA20AB) の Hd = 11 mm (0.43 in) センサヘッド用ネジ NPT ½" (TA30EB) の Hd = 26 mm (1.02 in) センサヘッド用ネジ NPT ½" (TA30H) の Hd = 41 mm (1.61 in)	

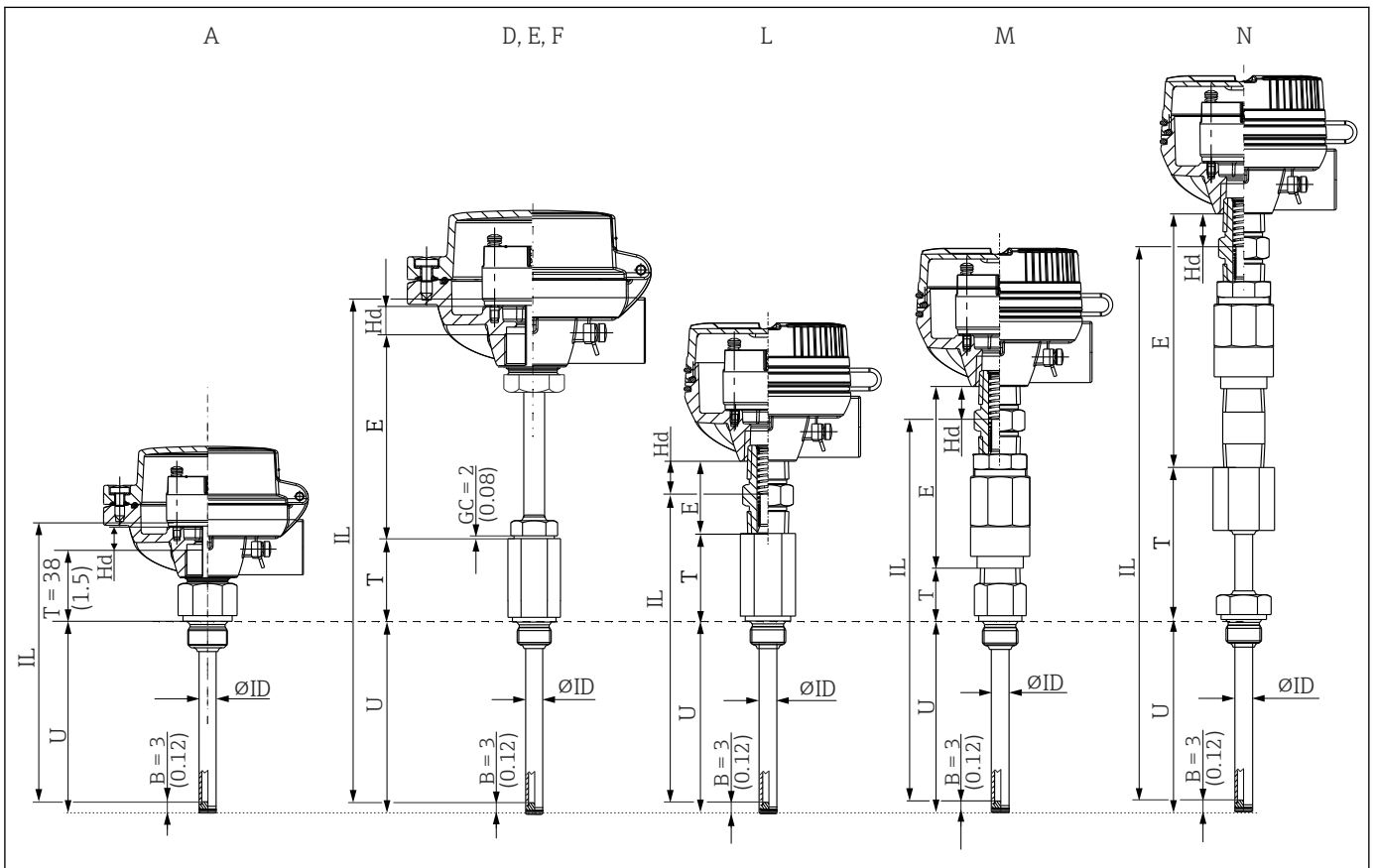
バージョン L および N	$IL = U + T + E + Hd - B + SL$ E および Hd はニップルのタイプに応じて異なります。 ■ 標準： ■ E = 35 mm (1.38 in) ■ Hd = -17 mm (-0.67 in) ■ 耐圧防爆用ニップル： ■ E = 47 mm (1.85 in) ■ Hd = 10 mm (0.39 in) SL = スプリング予荷重 = 6 mm (0.24 in)
B = ベースの厚さ： ■ 3 mm (0.12 in) ■ 4 mm (0.16 in)：インチ式配管径の場合 ■ 5 mm (0.2 in)：配管径 12x9 mm、テーパー型先端の場合	

サーモウェルおよび六角型伸長部付き温度計

この温度計には、常にサーモウェルが付属します。

i サーマウェル、六角型伸長部：プロセス接続上方のサーモウェル被覆材 T が六角型です。温度計の接続部は、フォーム 5 がめねじ、フォーム 8 がおねじです。

温度計は、以下のように構成できます。³⁾



A0044411

- オプション A：伸長ネックなし、DIN 43772 フォーム 2、5、8 に準拠
- オプション D、E、F：取外し可能な伸長ネックを追加、DIN 43772 に準拠；直径 11 mm (0.43 in) または 12 mm (0.47 in)；サーモウェル用ネジ G ½" (オプション M20)
- オプション L：ニップル接続付き、NPT ½"
- オプション M：ニップル/ユニオン接続付き、NPT ½"
- オプション N：ニップル/ユニオン/ニップル接続付き、NPT ½"

挿入長 IL の計算

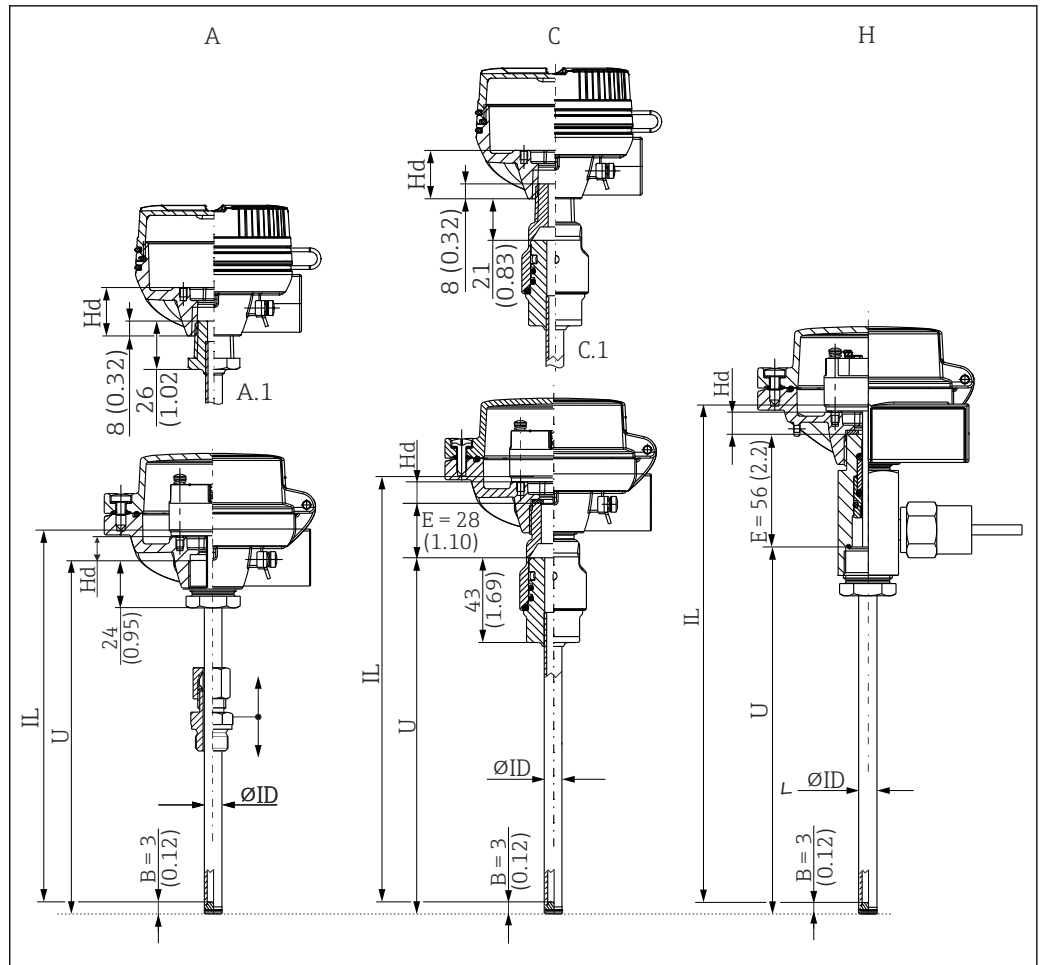
バージョン A	$IL = U + T + Hd - B + SL$ $T = 38 \text{ mm (1.5 in)}$ センサヘッド用ネジ M24x1.5 (TA30A、TA30D、TA30P、TA30R、TA20AB) の Hd = 11 mm (0.43 in) センサヘッド用ネジ NPT ½" (TA30EB) の Hd = 26 mm (1.02 in) センサヘッド用ネジ NPT ½" (TA30H) の Hd = 41 mm (1.61 in) SL = スプリング予荷重 = 2 mm (0.08 in)
バージョン D、E、F	$IL = U + T + E + Hd - B + SL + GC$ センサヘッド用ネジ M24x1.5 (TA30A、TA30D、TA30P、TA30R、TA20AB) の Hd = 11 mm (0.43 in) センサヘッド用ネジ NPT ½" (TA30EB) の Hd = 26 mm (1.02 in) センサヘッド用ネジ NPT ½" (TA30H) の Hd = 41 mm (1.61 in) SL = スプリング予荷重 = 2 mm (0.08 in) GC = ガスケット補正 (メートルネジの場合のみ) = 2 mm (0.08 in)
バージョン L	$IL = U + T + E + Hd - B + SL$
バージョン M	E および Hd はニップルのタイプに応じて異なります。
バージョン N	<ul style="list-style-type: none"> ■ 標準 : <ul style="list-style-type: none"> ■ E = 35 mm (1.38 in) ■ Hd = -17 mm (-0.67 in) ■ 耐圧防爆用ニップル : <ul style="list-style-type: none"> ■ E = 47 mm (1.85 in) ■ Hd = 10 mm (0.39 in) SL = スプリング予荷重 = 6 mm (0.24 in)
B = ベースの厚さ : <ul style="list-style-type: none"> ■ 3 mm (0.12 in) ■ 4 mm (0.16 in) : インチ式配管径の場合 ■ 5 mm (0.2 in) : 配管径 12x9 mm、テーパ型先端の場合 	

サーモウェル付き温度計 (断熱部なし)

この温度計には、常にサーモウェルが付属します。

i サーモウェル、断熱部なし (T=0) : このサーモウェルは、プロセス接続なしの場合、またはコンプレッションフィッティングなどの調整可能なプロセス接続の場合に使用できます。このサーモウェルで、調整可能なプロセス接続を使用する場合は、挿入長 U および断熱部長さ T は事前に定義されません。

温度計は、以下のように構成できます。³⁾



A0038673

- オプション A : 伸長ネックなし、DIN 43772 フォーム 2、5、8 に準拠 (コンプレッションフィッティング付き)
A.1 : 対応センサヘッド、NPT ½"
- オプション C : QuickNeck (工具なしで迅速な再校正が可能)
C.1 : 対応センサヘッド、NPT ½"
- オプション H : 伸長ネック付き (2 目目のプロセスシール付き)

i Endress+Hauser 製温度計 TR12 を TM131 と交換する場合は、以下に注意してください。

$$\text{挿入長 } U_{(TM131)} = \text{挿入長 } L_{(TR12)} + 24 \text{ mm (0.95 in)}$$

挿入長 IL の計算

バージョン A	$IL = U + Hd - B + SL$ SL = スプリング予荷重 = 2 mm (0.08 in)
バージョン C	$IL = U + E + Hd - B + SL$ E = 21 mm (0.83 in) : センサヘッド TA30H の場合 E = 28 mm (1.1 in) : センサヘッド TA30A/TA30D の場合 TA30D SL = スプリング予荷重 = 2 mm (0.08 in)
バージョン H	$IL = U + E + Hd - B + SL$ E = 48 mm (1.89 in) : センサヘッド TA30H/TA30EB の場合 E = 56 mm (2.2 in) : その他のセンサヘッドの場合 SL = スプリング予荷重 = 2 mm (0.08 in)
センサヘッド用ネジ M24x1.5 (TA30A、TA30D、TA30P、TA30R、TA20AB) の Hd = 11 mm (0.43 in) センサヘッド用ネジ NPT ½" (TA30EB) の Hd = 26 mm (1.02 in) センサヘッド用ネジ NPT ½" (TA30H) の Hd = 41 mm (1.61 in)	
B = ベースの厚さ : <ul style="list-style-type: none"> ■ 3 mm (0.12 in) ■ 4 mm (0.16 in) : インチ式配管径の場合 ■ 5 mm (0.2 in) : 配管径 12x9 mm、テーパ型先端の場合 	

サーモウェルバージョンとプロセス接続の可能な組合せ

プロセス接続とサイズ	サーモウェル直径							
	9 x 1.25 mm	11 x 2 mm	12 x 2.5 mm	14 x 2 mm SUS 316Ti 相当	16 x 3.5 mm SUS 316L 相当	¼" SUS 316 相 当	½" SUS 316 相 当	½" SUH 446 相 当
直径公差								
公差下限値 (mm)	0.0	0.0	0.0	0.0	0.0	-0.79	-0.79	-0.79
公差上限値 (mm)	+0.1	+0.1	+0.1	+0.1	+0.1	+0.4	+0.4	+0.4
ネジ								
M18 x 1.5、SUS 316L または 316Ti 相当	SUS 316L または 316Ti 相当	SUS 316L または 316Ti 相当	-	-	-	-	-	-
M20 x 1.5、SUS 316L または 316Ti 相当	SUS 316L または 316Ti 相当	SUS 316L または 316Ti 相当	SUS 316Ti 相当	SUS 316Ti 相当	-	-	-	-
M27 x 2、SUS 316L または 316Ti 相当	SUS 316L または 316Ti 相当	SUS 316L または 316Ti 相当	SUS 316Ti 相当	SUS 316Ti 相当	SUS 316L 相当	-	-	-
M33 x 2、SUS 316L または 316Ti 相当	SUS 316L または 316Ti 相当	SUS 316L または 316Ti 相当	SUS 316Ti 相当	SUS 316Ti 相当	SUS 316L 相当	-	-	-
NPT ½"、SUS 316L または 316Ti 相当	SUS 316L または 316Ti 相当	SUS 316L または 316Ti 相当	SUS 316Ti 相当	SUS 316Ti 相当	-	SUS 316 相 当	-	-
NPT ¾"、SUS 316L または 316Ti 相当	SUS 316L または 316Ti 相当	SUS 316L または 316Ti 相当	SUS 316Ti 相当	SUS 316Ti 相当	SUS 316L 相当	SUS 316 相 当	SUS 316 相 当	SUH 446 相 当
NPT 1"、SUS 316L または 316Ti 相当	SUS 316L または 316Ti 相当	SUS 316L または 316Ti 相当	SUS 316Ti 相当	SUS 316Ti 相当	SUS 316L 相当	SUS 316 相 当	SUS 316 相 当	SUH 446 相 当
G 3/8、SUS 316L または 316Ti 相当	SUS 316L または 316Ti 相当	SUS 316L または 316Ti 相当	SUS 316Ti 相当	-	-	-	-	-
G ½"、SUS 316L または 316Ti 相当	SUS 316L または 316Ti 相当	SUS 316L または 316Ti 相当	SUS 316Ti 相当	SUS 316Ti 相当	-	-	-	-
G ¾"、SUS 316L または 316Ti 相当	SUS 316L または 316Ti 相当	SUS 316L または 316Ti 相当	SUS 316Ti 相当	SUS 316Ti 相当	SUS 316L 相当	-	-	-
G 1"、SUS 316L または 316Ti 相当	SUS 316L または 316Ti 相当	SUS 316L または 316Ti 相当	SUS 316Ti 相当	SUS 316Ti 相当	SUS 316L 相当	-	-	-
R ½"、SUS 316L または 316Ti 相当	SUS 316L または 316Ti 相当	SUS 316L または 316Ti 相当	SUS 316Ti 相当	SUS 316Ti 相当	-	-	-	-
R ¾"、SUS 316L または 316Ti 相当	SUS 316L または 316Ti 相当	SUS 316L または 316Ti 相当	SUS 316Ti 相当	SUS 316Ti 相当	SUS 316L 相当	-	-	-
M20 x 1.55、SUS 321 相当	-	-	SUS 321 相 当	-	-	-	-	-
M27 x 2、SUS 321 相当	-	-	SUS 321 相 当	-	-	-	-	-
M33 x 2、SUS 321 相当	-	-	SUS 321 相 当	-	-	-	-	-

プロセス接続とサイズ	サーモウェル直径							
	9 x 1.25 mm	11 x 2 mm	12 x 2.5 mm	14 x 2 mm SUS 316Ti 相当	16 x 3.5 mm SUS 316L 相当	¼" SUS 316 相 当	½" SUS 316 相 当	½" SUH 446 相 当
NPT ½", SUS 321 相当	-	-	SUS 321 相 当	-	-	-	-	-
G ½", SUS 321 相当	-	-	SUS 321 相 当	-	-	-	-	-
M20 x 1.5, アロイ C276	アロイ C276	アロイ C276	-	-	-	-	-	-
NPT ½", アロイ C276	アロイ C276	アロイ C276	-	-	-	-	-	-
G ½", アロイ C276	アロイ C276	アロイ C276	-	-	-	-	-	-
M20 x 1.5, アロイ C600	アロイ 600	アロイ 600	-	-	-	-	-	-
NPT ½", アロイ C600	アロイ 600	アロイ 600	-	-	-	-	-	-
G ½", アロイ C600	アロイ 600	アロイ 600	-	-	-	-	-	-
溶接アダプタ								
円筒形、D = 30 mm (1.18 in)、 SUS 316L 相当	SUS 316L 相当、SUS 316Ti 相当、 アロイ 600、アロイ C276	-	-	-	-	-	-	-
コンプレッションフィッティング								
NPT ½", SUS 316L 相当	SUS 316L 相当、SUS 316Ti 相当、 アロイ 600、アロイ C276	SUS 316L または 316Ti 相当	SUS 316Ti 相当	SUS 316Ti 相当	-	-	-	-
G ½", SUS 316L 相当	SUS 316L 相当、SUS 316Ti 相当、 アロイ 600、アロイ C276	SUS 316L または 316Ti 相当	SUS 316Ti 相当	SUS 316Ti 相当	-	-	-	-
G 1", SUS 316L 相当	SUS 316L 相当、SUS 316Ti 相当、 アロイ 600、アロイ C276	SUS 316L または 316Ti 相当	SUS 316Ti 相当	SUS 316Ti 相当	-	-	-	-
フランジ								
ANSI 1" 150 RF B16.5、SUS 316 相当	SUS 316L 相当	SUS 316L 相当	SUS 316Ti 相当	SUS 316Ti 相当	SUS 316L 相当	SUS 316 相 当	SUS 316 相 当	SUH 446 相 当
ANSI 1 ½" 150 RF B16.5、SUS 316L 相当	SUS 316L 相当	SUS 316L 相当	SUS 316Ti 相当	SUS 316Ti 相当	SUS 316L 相当	SUS 316 相 当	SUS 316 相 当	SUH 446 相 当
ANSI 2" 150 RF B16.5、SUS 316L 相当	SUS 316L 相当	SUS 316L 相当	SUS 316Ti 相当	SUS 316Ti 相当	SUS 316L 相当	SUS 316 相 当	SUS 316 相 当	SUH 446 相 当
ANSI 2" 300 RF B16.5、SUS 316L 相当	SUS 316L 相当	SUS 316L 相当	SUS 316Ti 相当	SUS 316Ti 相当	SUS 316L 相当	SUS 316 相 当	SUS 316 相 当	SUH 446 相 当
DN15 PN40 B1 EN1092-1、 SUS 316L または 316Ti 相当	SUS 316L または 316Ti 相当	SUS 316L または 316Ti 相当	SUS 316Ti 相当	SUS 316Ti 相当	SUS 316L 相当	SUS 316 相 当	-	-

プロセス接続とサイズ	サーモウェル直径							
	9 x 1.25 mm	11 x 2 mm	12 x 2.5 mm	14 x 2 mm SUS 316Ti 相当	16 x 3.5 mm SUS 316L 相当	¼" SUS 316 相 当	½" SUS 316 相 当	½" SUH 446 相 当
DN15 PN40 C EN1092-1、 SUS 316L または 316Ti 相当	SUS 316L または 316Ti 相当	SUS 316L または 316Ti 相当	SUS 316Ti 相当	SUS 316Ti 相当	SUS 316L 相当	SUS 316 相 当	-	-
DN25 PN20 B1 ISO7005-1、 SUS 316L または 316Ti 相当	SUS 316L または 316Ti 相当	SUS 316L または 316Ti 相当	SUS 316Ti 相当	SUS 316Ti 相当	SUS 316L 相当	SUS 316 相 当	SUS 316 相 当	SUH 446 相 当
DN25 PN40 B1 EN1092-1、 SUS 316L または 316Ti 相当	SUS 316L または 316Ti 相当	SUS 316L または 316Ti 相当	SUS 316Ti 相当	SUS 316Ti 相当	SUS 316L 相当	SUS 316 相 当	SUS 316 相 当	SUH 446 相 当
DN25 PN40 C EN1092-1、 SUS 316L または 316Ti 相当	SUS 316L または 316Ti 相当	SUS 316L または 316Ti 相当	SUS 316Ti 相当	SUS 316Ti 相当	SUS 316L 相当	SUS 316 相 当	SUS 316 相 当	SUH 446 相 当
DN25 PN100 B2 EN1092-1、 SUS 316L または 316Ti 相当	SUS 316L または 316Ti 相当	SUS 316L または 316Ti 相当	SUS 316Ti 相当	SUS 316Ti 相当	SUS 316L 相当	SUS 316 相 当	SUS 316 相 当	SUH 446 相 当
DN40 PN40 B1 EN1092-1、 SUS 316L または 316Ti 相当	SUS 316L または 316Ti 相当	SUS 316L または 316Ti 相当	SUS 316Ti 相当	SUS 316Ti 相当	SUS 316L 相当	SUS 316 相 当	SUS 316 相 当	SUH 446 相 当
DN50 PN40 B1 EN1092-1、 SUS 316L または 316Ti 相当	SUS 316L または 316Ti 相当	SUS 316L または 316Ti 相当	SUS 316Ti 相当	SUS 316Ti 相当	SUS 316L 相当	SUS 316 相 当	SUS 316 相 当	SUH 446 相 当
DN25 PN40 B1 EN1092-1、アロ イ C276 > SUS 316L 相当	アロイ C279	アロイ C280	-	-	-	-	-	-
DN50 PN40 B1 EN1092-1、アロ イ C276 > SUS 316L 相当	アロイ C280	アロイ C281	-	-	-	-	-	-
DN25 PN40 B1 EN1092-1、アロ イ C600 > SUS 316L 相当	アロイ 600	アロイ 600	-	-	-	-	-	-
DN50 PN40 B1 EN1092-1、アロ イ C600 > SUS 316L 相当	アロイ 600	アロイ 600	-	-	-	-	-	-
DN25 PN40 B1 EN1092-1、タン タル > SUS 316Ti 相当	-	SUS 316Ti 相 当 + 13 mm	SUS 316Ti 相 当 + 13 mm	-	-	-	-	-
DN50 PN40 B1 EN1092-1、タン タル > SUS 316Ti 相当	-	SUS 316Ti 相 当 + 13 mm	SUS 316Ti 相 当 + 13 mm	-	-	-	-	-
DN25 PN40 B1 EN1092-1、 PTFE > SUS 316Ti 相当	-	SUS 316Ti 相 当 + 15 mm	-	-	-	-	-	-
DN50 PN40 B1 EN1092-1、 PTFE > SUS 316Ti 相当	-	SUS 316Ti 相 当 + 15 mm	-	-	-	-	-	-

質量 標準仕様の場合 1~10 kg (2~22 lbs)

材質 断熱部およびサーモウェル、測定インサート、プロセス接続。

次の表に指定された連続操作の温度は、各種材質用の単なる参考値であり、大きな機械的負荷がない状態のものです。最高動作温度は、機械的負荷が高い場合や侵蝕性のある測定物を使用する場合などの異常時には大幅に低くなります。

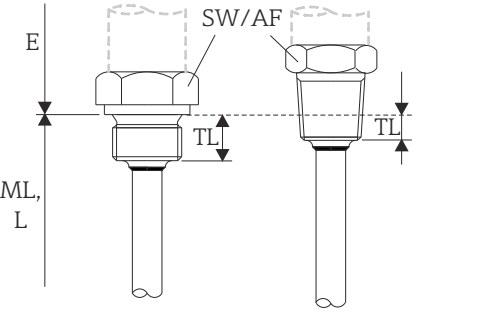
最高温度は常に使用する温度センサによっても異なることに注意してください。

材質名称	略式記述	連続使用での推奨最高温度	特性
SUS 316 相当/ 1.4401	X5CrNiMo 17-12-2	650 °C (1202 °F) ¹⁾	<ul style="list-style-type: none"> オーステナイト系ステンレス 概して高耐腐食性 特に、モリブデンを追加した塩素、酸、非酸化性の環境では高い耐腐食性を示します（低濃度のリン酸と硫酸、酢酸と酒石酸など）
SUS 316L 相当/ 1.4404 1.4435	X2CrNiMo17-12-2 X2CrNiMo18-14-3	650 °C (1202 °F) ¹⁾	<ul style="list-style-type: none"> オーステナイト系ステンレス 概して高耐腐食性 特に、モリブデンを追加した塩素、酸、非酸化性の環境では高い耐腐食性を示します（低濃度のリン酸と硫酸、酢酸と酒石酸など） 粒間腐食および点腐食への耐性が向上 1.4404 と比べて、1.4435 はさらに高い耐食性と低いデルタフェライト含有量を示します。
AISI 316Ti (SUS 316Ti 相当) / 1.4571	X6CrNiMoTi17-12-2	700 °C (1292 °F) ¹⁾	<ul style="list-style-type: none"> AISI 316L に相当する特性 チタンを添加すると、溶接後も粒間腐食に対する耐性が向上します。 化学、石油化学、石油産業および石炭化学における幅広い用途 限られた範囲内でしか研磨できず、チタンの筋が形成される可能性があります。
アロイ 600/2.4816	NiCr15Fe	1100 °C (2012 °F)	<ul style="list-style-type: none"> 高温でも、腐食性、酸化性、還元性雰囲気に対して非常に優れた耐性を持つニッケル/クロム合金 塩素ガスや塩素化測定物、多くの酸化無機物、有機酸、海水などに起因する腐食に対する耐性があります。 超純水からの腐食 硫黄含有雰囲気では使用しないでください。
アロイ C276/2.4819	NiMo16Cr15W	1100 °C (2012 °F)	<ul style="list-style-type: none"> 高温でも、酸化性、還元性雰囲気に対して優れた耐性を持つニッケル基合金 特に、塩素ガスや塩化物、多くの酸化無機物、有機酸に耐性があります。
SUS 321 相当/ 1.4541	X6CrNiTi18-10	815 °C (1499 °F)	<ul style="list-style-type: none"> オーステナイト系ステンレス 溶接後も粒間腐食に対する高い耐性があります。 あらゆる標準的な溶接方法に適合する優れた溶接特性 化学産業、石油化学、加圧容器など多くの分野で使用されています。
AISI SUS 446 相当/ ~1.4762/ ~1.4749	X10CrAl24 X18CrNi24	1100 °C (2012 °F)	<ul style="list-style-type: none"> フェライト系耐熱高クロムステンレス鋼 還元硫黄ガスおよび低酸素含有量の塩に対して非常に高い耐性があります。 周期的な熱応力、焼却灰の腐食、銅、鉛、錫の溶融物に対して非常に優れた耐性を示します。 窒素含有ガスに対する耐性は低い
被覆			
PTFE (テフロン)	ポリテトラフルオロエチレン	200 °C (392 °F)	<ul style="list-style-type: none"> ほとんどすべての化学薬品に対して耐性があります。 高耐熱性
タンタル	-	250 °C (482 °F)	<ul style="list-style-type: none"> フッ化水素酸、フッ素、およびフッ化物を除き、タンタルはほとんどの鉱酸および食塩水に対して優れた耐性を示します。 高温の空気中において、酸化および脆化する傾向があります。

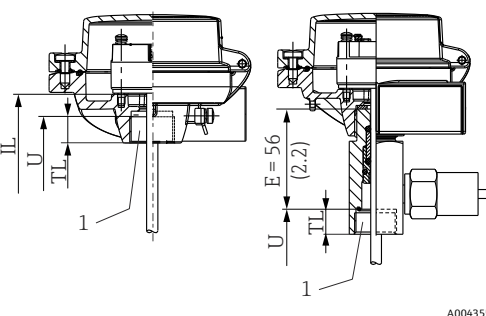
1) 機械的負荷が低く、腐食性のない測定物では、800 °C (1472 °F) まで使用可能です。詳細については、弊社営業所もしくは販売代理店にお問い合わせください。

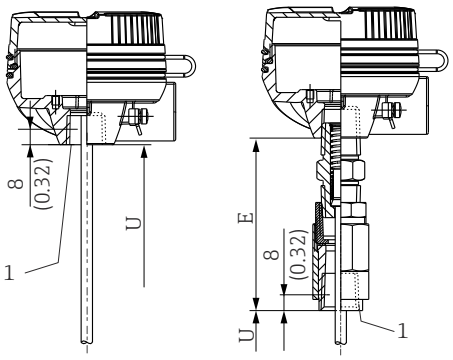
プロセス接続

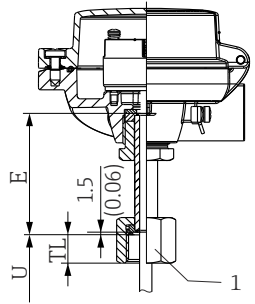
ネジ

ネジ込みプロセス接続 雄ネジ	バージョン	ネジ部長さ TL	アクロスフラット 幅	最大プロセス圧力	
 <p>図 23 円筒形 (左側) および円錐形 (右側) バージョン</p>	M	M14x1.5	12 mm (0.47 in)	22 mm (0.87 in)	ネジ込みプロセス 接続の最大プロセス 静圧: ¹⁾ 40 MPa (5802 psi)、 +400 °C (+752 °F) 時
		M20x1.5	14 mm (0.55 in)	27 mm (1.06 in)	
		M18x1.5	12 mm (0.47 in)	24 mm (0.95 in)	
		M27x2	16 mm (0.63 in)	32 mm (1.26 in)	
		M33x2	18 mm (0.71 in)	41 mm (1.61 in)	
	G ²⁾	G ½" DIN / BSP	15 mm (0.6 in)	27 mm (1.06 in)	
		G 1" DIN / BSP	18 mm (0.71 in)	41 mm (1.61 in)	
		G ¾" BSP	15 mm (0.6 in)	32 mm (1.26 in)	
		G 3/8"	12 mm (0.47 in)	24 mm (0.95 in)	
	NPT	NPT ½"	8 mm (0.32 in)	22 mm (0.87 in)	
		NPT ¾"	8.5 mm (0.33 in)	27 mm (1.06 in)	
		NPT 1"	10.2 mm (0.4 in)	41 mm (1.61 in)	
	R	R ¾"	8 mm (0.32 in)	27 mm (1.06 in)	
		R ½"		22 mm (0.87 in)	

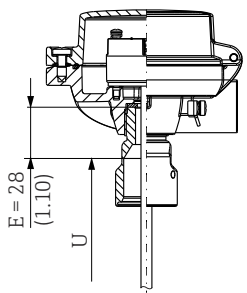
- 1) ネジ専用の最大圧力仕様。ネジの不良は静圧を考慮して計算します。計算はネジを完全に締め付けた状態を基準として行います (TL = ネジ部長さ)。
- 2) DIN ISO 228 BSPP

接続ネジ メートル雌ネジ	バージョン	ネジ部長さ TL	アクロスフラット 幅		
 <p>1 雌ネジ</p>	M	M24x1.5 M20x1.5	14 mm (0.55 in) 20 mm (0.8 in)	27 mm (1.06 in)	メートル雌ネジは プロセス接続用に 設計されていま せん。この接続は、サ ーモウエルのない 温度計でのみ使用 できます。

接続ネジ 円錐雌ネジ	バージョン	ネジ部長さ TL	アクロスフラット 幅	
 <p>1 雌ネジ</p> <p>A0043562</p>	NPT	8 mm (0.32 in)	22 mm (0.87 in)	円錐雌ネジはプロセス接続用に設計されていません。この接続は、サーモウエルのない温度計でのみ使用できます。
	NPT ½"			

接続ネジ キャップナット ¹⁾	バージョン	ネジ部長さ TL	アクロスフラット 幅	
 <p>1 キャップナットネジ</p> <p>A0043608</p>	M20x1.5	15.5 mm (0.61 in)	27 mm (1.06 in)	キャップナットはプロセス接続用に設計されていません。この接続は、サーモウエルのない温度計でのみ使用できます。
	G½"	15.5 mm (0.61 in)	27 mm (1.06 in)	
	G¾"	19.5 mm (0.77 in)	32 mm (1.26 in)	

1) サーモウエルなしを選択した場合。既設サーモウエルに設置する場合にのみ使用できます。

QuickNeck (上半分) ¹⁾	
 <p>A0043611</p>	QuickNeck (上半分) は、現場に既設の QuickNeck (下半分) 付きサーモウエルとの接続に使用します。この接続は、サーモウエルのない温度計でのみ使用できます。

1) 既設サーモウエルに設置する場合

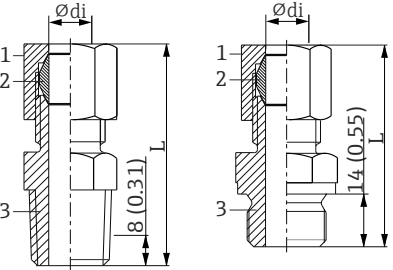
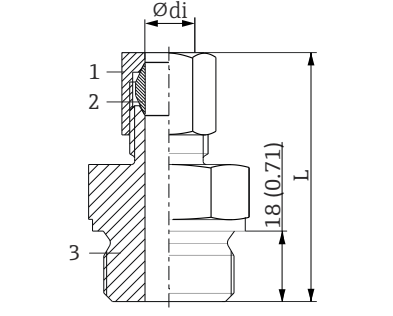
i SUS 316L 相当製のコンプレッションフィッティングは変形するため、1 回しか使用できません。これは、コンプレッションフィッティングすべてのコンポーネントに適用されます。交換用のコンプレッションフィッティングは、別の位置 (サーモウエルの溝) で固定する必要があります。PEEK コンプレッションフィッティングは、コンプレッションフィッティング固定時の温度より低温では絶対に使用しないでください。これは、PEEK 材質の熱収縮によりフィッティングの気密性が失われるためです。

要件が高い場合：SWAGELOCK または同様のフィッティングが強く推奨されます。

溶接アダプタ

タイプ TK40	バージョン	寸法			技術特性
	円筒形	ϕdi	ϕD	h	
溶接アダプタ  <small>A0039132</small>	コッター材質 Elastosil ネジ G $\frac{1}{2}$ "	9.2 mm (0.36 in)	30 mm (1.18 in)	57 mm (2.24 in)	$P_{max.} = 1 \text{ MPa (145 psi)}$ 、 $T_{max.} = +200 \text{ }^\circ\text{C (+392 }^\circ\text{F)}$: コッター材質 ELASTOSIL、 締め付けトルク = 5 Nm の場合

コンプレッションフィッティング

タイプ TK40	バージョン	寸法			技術特性
		ϕdi	L	アクロスフラット幅	
 <small>A0038320</small> 1 ナット 2 スリーブ 3 プロセス接続	NPT $\frac{1}{2}$ "、コッター材質 SUS 316L 相当 G $\frac{1}{2}$ "、コッター材質 SUS 316L 相当	9 mm (0.35 in)、最小トルク = 70 Nm	G $\frac{1}{2}$ " : 56 mm (2.2 in) $\frac{1}{2}$ " NPT : 60 mm (2.36 in)	G $\frac{1}{2}$ " : 27 mm (1.06 in) $\frac{1}{2}$ " NPT : 24 mm (0.95 in)	<ul style="list-style-type: none"> $P_{max.} = 4 \text{ MPa (104 psi)}$: T = +200 $^\circ\text{C (+392 }^\circ\text{F)}$、材質 SUS 316L 相当の場合 $P_{max.} = 2.5 \text{ MPa (77 psi)}$: T = +400 $^\circ\text{C (+752 }^\circ\text{F)}$、材質 SUS 316L 相当の場合
		11 mm (0.43 in)、最小トルク = 70 Nm			
		12 mm (0.47 in)、最小トルク = 90 Nm			
		14 mm (0.55 in)、最小トルク = 110 Nm			
 <small>A0038344</small> 1 ナット 2 スリーブ 3 プロセス接続	G 1"、コッター材質 SUS 316L 相当	12 mm (0.47 in)、最小トルク = 90 Nm	64 mm (2.52 in)	41 mm (1.61 in)	<ul style="list-style-type: none"> $P_{max.} = 4 \text{ MPa (104 psi)}$: T = +200 $^\circ\text{C (+392 }^\circ\text{F)}$、材質 SUS 316L 相当の場合 $P_{max.} = 2.5 \text{ MPa (77 psi)}$: T = +400 $^\circ\text{C (+752 }^\circ\text{F)}$、材質 SUS 316L 相当の場合
		14 mm (0.55 in)、最小トルク = 110 Nm			

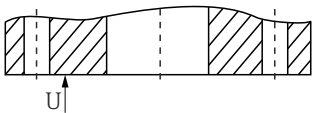
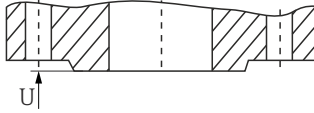
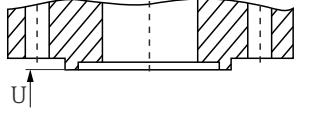
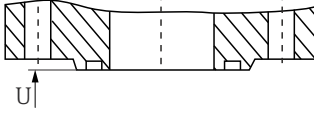
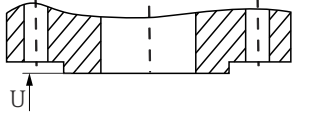
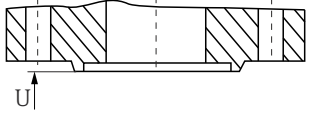
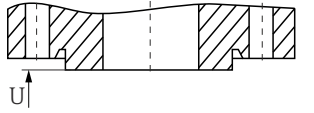
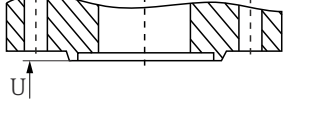
フランジ

i ステンレス SUS 316L 相当製 (材質番号 1.4404 または 1.4435) のフランジが提供されます。温度の安定性特性について、材質 1.4404 と 1.4435 は、DIN EN 1092-1 Tab.18 の 13EO および JIS B2220:2004 Tab. 5 の 023b に分類されています。ASME フランジは、ASME B16.5-2013 の Tab. 2-2.2 に分類されています。インチは、係数 2.54 を使用してメートル単位に変換されます (in - mm)。ASME 規格では、メートルデータは 0 または 5 に丸められます。

バージョン

- DIN フランジ：ドイツ規格協会 DIN 2527
- EN フランジ：欧州規格 DIN EN 1092-1:2002-06 および 2007
- ASME フランジ：米国機械学会 ASME B16.5-2013
- JIS フランジ：日本産業規格 B2220:2004

シール面の形状

フランジ	シール面	DIN 2526 ¹⁾		DIN EN 1092-1		
		形状	Rz (μm)	形状	Rz (μm)	Ra (μm)
RF なし	 A0043514	A B	- 40~160	A ²⁾	12.5~50	3.2~12.5
RF あり	 A0043516	C D E	40~160 40 16	B1 ³⁾ B2	12.5~50 3.2~12.5	3.2~12.5 0.8~3.2
タンゲ	 A0043517	F	-	C	3.2~12.5	0.8~3.2
溝	 A0043518	N		D		
凸形	 A0043519	V 13	-	E	12.5~50	3.2~12.5
凹形	 A0043520	R 13		F		
凸形	 A0043521	V 14	Oリング用	H	3.2~12.5	3.2~12.5
凹形	 A0043522	R 14		G		

- 1) DIN 2527 に含まれる
- 2) 標準 PN2.5~PN40
- 3) 標準 PN63 以上

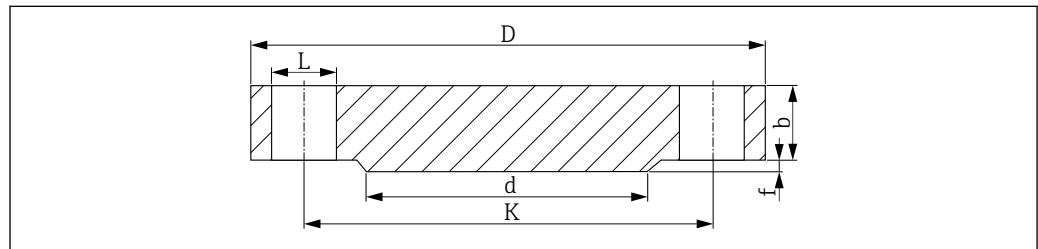
旧 DIN 規格に準拠したフランジは、新しい DIN EN 1092-1 規格と互換性があります。圧力定格の変更：旧 DIN 規格 PN64 → DIN EN 1092-1 PN63

RF 高さ¹⁾

規格	フランジ	RF 高さ f	許容値
DIN EN 1092-1:2002-06	全タイプ	2 (0.08)	0 -1 (-0.04)
DIN EN 1092-1:2007	≤ 呼び口径 32A	3 (0.12)	0 -2 (-0.08)
	> 呼び口径 32A~250A		
	> 呼び口径 250A~500A	4 (0.16)	0 -3 (-0.12)
	> 呼び口径 500A	5 (0.19)	0 -4 (-0.16)
ASME B16.5 - 2013	≤ Class 300	1.6 (0.06)	±0.75 (±0.03)
	≥ Class 600	6.4 (0.25)	0.5 (0.02)
JIS B2220:2004	< 呼び口径 20A	1.5 (0.06) 0	-
	> 呼び口径 20A~50A	2 (0.08) 0	
	> 呼び口径 50A	3 (0.12) 0	

1) 寸法 mm (in)

EN フランジ (DIN EN 1092-1)



A0029176

24 レイズドフェイス B1

- L 内径
d RF 直径
K ピッチ円の直径
D フランジ直径
b 合計フランジ厚さ
f RF 高さ (通常は 2 mm (0.08 in))

PN16¹⁾

呼び口径	D	b	K	d	L	約 kg (lbs)
25	115 (4.53)	18 (0.71)	85 (3.35)	68 (2.68)	4xØ14 (0.55)	1.50 (3.31)
32	140 (5.51)	18 (0.71)	100 (3.94)	78 (3.07)	4xØ18 (0.71)	2.00 (4.41)
40	150 (5.91)	18 (0.71)	110 (4.33)	88 (3.46)	4xØ18 (0.71)	2.50 (5.51)
50	165 (6.5)	18 (0.71)	125 (4.92)	102 (4.02)	4xØ18 (0.71)	2.90 (6.39)
65	185 (7.28)	18 (0.71)	145 (5.71)	122 (4.80)	8xØ18 (0.71)	3.50 (7.72)
80	200 (7.87)	20 (0.79)	160 (6.30)	138 (5.43)	8xØ18 (0.71)	4.50 (9.92)
100	220 (8.66)	20 (0.79)	180 (7.09)	158 (6.22)	8xØ18 (0.71)	5.50 (12.13)
125	250 (9.84)	22 (0.87)	210 (8.27)	188 (7.40)	8xØ18 (0.71)	8.00 (17.64)
150	285 (11.2)	22 (0.87)	240 (9.45)	212 (8.35)	8xØ22 (0.87)	10.5 (23.15)
200	340 (13.4)	24 (0.94)	295 (11.6)	268 (10.6)	12xØ22 (0.87)	16.5 (36.38)

呼び口径	D	b	K	d	L	約 kg (lbs)
250	405 (15.9)	26 (1.02)	355 (14.0)	320 (12.6)	12xØ26 (1.02)	25.0 (55.13)
300	460 (18.1)	28 (1.10)	410 (16.1)	378 (14.9)	12xØ26 (1.02)	35.0 (77.18)

1) 特に指定がない限り、次の表の寸法単位は mm (in)

PN25

呼び口径	D	b	K	d	L	約 kg (lbs)
25	115 (4.53)	18 (0.71)	85 (3.35)	68 (2.68)	4xØ14 (0.55)	1.50 (3.31)
32	140 (5.51)	18 (0.71)	100 (3.94)	78 (3.07)	4xØ18 (0.71)	2.00 (4.41)
40	150 (5.91)	18 (0.71)	110 (4.33)	88 (3.46)	4xØ18 (0.71)	2.50 (5.51)
50	165 (6.5)	20 (0.79)	125 (4.92)	102 (4.02)	4xØ18 (0.71)	3.00 (6.62)
65	185 (7.28)	22 (0.87)	145 (5.71)	122 (4.80)	8xØ18 (0.71)	4.50 (9.92)
80	200 (7.87)	24 (0.94)	160 (6.30)	138 (5.43)	8xØ18 (0.71)	5.50 (12.13)
100	235 (9.25)	24 (0.94)	190 (7.48)	162 (6.38)	8xØ22 (0.87)	7.50 (16.54)
125	270 (10.6)	26 (1.02)	220 (8.66)	188 (7.40)	8xØ26 (1.02)	11.0 (24.26)
150	300 (11.8)	28 (1.10)	250 (9.84)	218 (8.58)	8xØ26 (1.02)	14.5 (31.97)
200	360 (14.2)	30 (1.18)	310 (12.2)	278 (10.9)	12xØ26 (1.02)	22.5 (49.61)
250	425 (16.7)	32 (1.26)	370 (14.6)	335 (13.2)	12xØ30 (1.18)	33.5 (73.9)
300	485 (19.1)	34 (1.34)	430 (16.9)	395 (15.6)	16xØ30 (1.18)	46.5 (102.5)

PN40

呼び口径	D	b	K	d	L	約 kg (lbs)
15	95 (3.74)	16 (0.55)	65 (2.56)	45 (1.77)	4xØ14 (0.55)	0.81 (1.8)
25	115 (4.53)	18 (0.71)	85 (3.35)	68 (2.68)	4xØ14 (0.55)	1.50 (3.31)
32	140 (5.51)	18 (0.71)	100 (3.94)	78 (3.07)	4xØ18 (0.71)	2.00 (4.41)
40	150 (5.91)	18 (0.71)	110 (4.33)	88 (3.46)	4xØ18 (0.71)	2.50 (5.51)
50	165 (6.5)	20 (0.79)	125 (4.92)	102 (4.02)	4xØ18 (0.71)	3.00 (6.62)
65	185 (7.28)	22 (0.87)	145 (5.71)	122 (4.80)	8xØ18 (0.71)	4.50 (9.92)
80	200 (7.87)	24 (0.94)	160 (6.30)	138 (5.43)	8xØ18 (0.71)	5.50 (12.13)
100	235 (9.25)	24 (0.94)	190 (7.48)	162 (6.38)	8xØ22 (0.87)	7.50 (16.54)
125	270 (10.6)	26 (1.02)	220 (8.66)	188 (7.40)	8xØ26 (1.02)	11.0 (24.26)
150	300 (11.8)	28 (1.10)	250 (9.84)	218 (8.58)	8xØ26 (1.02)	14.5 (31.97)
200	375 (14.8)	36 (1.42)	320 (12.6)	285 (11.2)	12xØ30 (1.18)	29.0 (63.95)
250	450 (17.7)	38 (1.50)	385 (15.2)	345 (13.6)	12xØ33 (1.30)	44.5 (98.12)
300	515 (20.3)	42 (1.65)	450 (17.7)	410 (16.1)	16xØ33 (1.30)	64.0 (141.1)

PN63

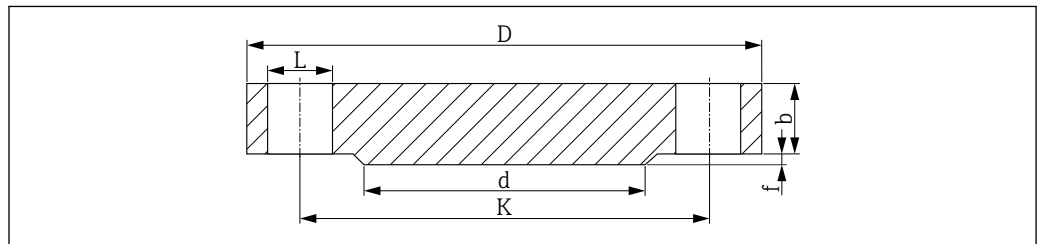
呼び口径	D	b	K	d	L	約 kg (lbs)
25	140 (5.51)	24 (0.94)	100 (3.94)	68 (2.68)	4xØ18 (0.71)	2.50 (5.51)
32	155 (6.10)	24 (0.94)	110 (4.33)	78 (3.07)	4xØ22 (0.87)	3.50 (7.72)
40	170 (6.69)	26 (1.02)	125 (4.92)	88 (3.46)	4xØ22 (0.87)	4.50 (9.92)
50	180 (7.09)	26 (1.02)	135 (5.31)	102 (4.02)	4xØ22 (0.87)	5.00 (11.03)
65	205 (8.07)	26 (1.02)	160 (6.30)	122 (4.80)	8xØ22 (0.87)	6.00 (13.23)

呼び口径	D	b	K	d	L	約 kg (lbs)
80	215 (8.46)	28 (1.10)	170 (6.69)	138 (5.43)	8xØ22 (0.87)	7.50 (16.54)
100	250 (9.84)	30 (1.18)	200 (7.87)	162 (6.38)	8xØ26 (1.02)	10.5 (23.15)
125	295 (11.6)	34 (1.34)	240 (9.45)	188 (7.40)	8xØ30 (1.18)	16.5 (36.38)
150	345 (13.6)	36 (1.42)	280 (11.0)	218 (8.58)	8xØ33 (1.30)	24.5 (54.02)
200	415 (16.3)	42 (1.65)	345 (13.6)	285 (11.2)	12xØ36 (1.42)	40.5 (89.3)
250	470 (18.5)	46 (1.81)	400 (15.7)	345 (13.6)	12xØ36 (1.42)	58.0 (127.9)
300	530 (20.9)	52 (2.05)	460 (18.1)	410 (16.1)	16xØ36 (1.42)	83.5 (184.1)

PN100

呼び口径	D	b	K	d	L	約 kg (lbs)
25	140 (5.51)	24 (0.94)	100 (3.94)	68 (2.68)	4xØ18 (0.71)	2.50 (5.51)
32	155 (6.10)	24 (0.94)	110 (4.33)	78 (3.07)	4xØ22 (0.87)	3.50 (7.72)
40	170 (6.69)	26 (1.02)	125 (4.92)	88 (3.46)	4xØ22 (0.87)	4.50 (9.92)
50	195 (7.68)	28 (1.10)	145 (5.71)	102 (4.02)	4xØ26 (1.02)	6.00 (13.23)
65	220 (8.66)	30 (1.18)	170 (6.69)	122 (4.80)	8xØ26 (1.02)	8.00 (17.64)
80	230 (9.06)	32 (1.26)	180 (7.09)	138 (5.43)	8xØ26 (1.02)	9.50 (20.95)
100	265 (10.4)	36 (1.42)	210 (8.27)	162 (6.38)	8xØ30 (1.18)	14.0 (30.87)
125	315 (12.4)	40 (1.57)	250 (9.84)	188 (7.40)	8xØ33 (1.30)	22.5 (49.61)
150	355 (14.0)	44 (1.73)	290 (11.4)	218 (8.58)	12xØ33 (1.30)	30.5 (67.25)
200	430 (16.9)	52 (2.05)	360 (14.2)	285 (11.2)	12xØ36 (1.42)	54.5 (120.2)
250	505 (19.9)	60 (2.36)	430 (16.9)	345 (13.6)	12xØ39 (1.54)	87.5 (192.9)
300	585 (23.0)	68 (2.68)	500 (19.7)	410 (16.1)	16xØ42 (1.65)	131.5 (289.9)

ASME フランジ (ASME B16.5-2013)



A0029175

図 25 レイズドフェイス RF

- L 内径
d RF 直径
K ピッチ円の直径
D フランジ直径
b 合計フランジ厚さ
f RF 高さ、Class 150/300 : 1.6 mm (0.06 in) または Class 600 以上 : 6.4 mm (0.25 in)

シール面の表面粗さ $Ra \leq 3.2 \sim 6.3 \mu\text{m}$ (126~248 μin)

Class 150¹⁾

呼び口径	D	b	K	d	L	約 kg (lbs)
1"	108.0 (4.25)	14.2 (0.56)	79.2 (3.12)	50.8 (2.00)	4xØ15.7 (0.62)	0.86 (1.9)
1¼"	117.3 (4.62)	15.7 (0.62)	88.9 (3.50)	63.5 (2.50)	4xØ15.7 (0.62)	1.17 (2.58)

呼び口径	D	b	K	d	L	約 kg (lbs)
1½"	127.0 (5.00)	17.5 (0.69)	98.6 (3.88)	73.2 (2.88)	4xØ15.7 (0.62)	1.53 (3.37)
2"	152.4 (6.00)	19.1 (0.75)	120.7 (4.75)	91.9 (3.62)	4xØ19.1 (0.75)	2.42 (5.34)
2½"	177.8 (7.00)	22.4 (0.88)	139.7 (5.50)	104.6 (4.12)	4xØ19.1 (0.75)	3.94 (8.69)
3"	190.5 (7.50)	23.9 (0.94)	152.4 (6.00)	127.0 (5.00)	4xØ19.1 (0.75)	4.93 (10.87)
3½"	215.9 (8.50)	23.9 (0.94)	177.8 (7.00)	139.7 (5.50)	8xØ19.1 (0.75)	6.17 (13.60)
4"	228.6 (9.00)	23.9 (0.94)	190.5 (7.50)	157.2 (6.19)	8xØ19.1 (0.75)	7.00 (15.44)
5"	254.0 (10.0)	23.9 (0.94)	215.9 (8.50)	185.7 (7.31)	8xØ22.4 (0.88)	8.63 (19.03)
6"	279.4 (11.0)	25.4 (1.00)	241.3 (9.50)	215.9 (8.50)	8xØ22.4 (0.88)	11.3 (24.92)
8"	342.9 (13.5)	28.4 (1.12)	298.5 (11.8)	269.7 (10.6)	8xØ22.4 (0.88)	19.6 (43.22)
10"	406.4 (16.0)	30.2 (1.19)	362.0 (14.3)	323.8 (12.7)	12xØ25.4 (1.00)	28.8 (63.50)

1) 特に指定がない限り、次の表の寸法単位は mm (in)

Class 300

呼び口径	D	b	K	d	L	約 kg (lbs)
1"	124.0 (4.88)	17.5 (0.69)	88.9 (3.50)	50.8 (2.00)	4xØ19.1 (0.75)	1.39 (3.06)
1¼"	133.4 (5.25)	19.1 (0.75)	98.6 (3.88)	63.5 (2.50)	4xØ19.1 (0.75)	1.79 (3.95)
1½"	155.4 (6.12)	20.6 (0.81)	114.3 (4.50)	73.2 (2.88)	4xØ22.4 (0.88)	2.66 (5.87)
2"	165.1 (6.50)	22.4 (0.88)	127.0 (5.00)	91.9 (3.62)	8xØ19.1 (0.75)	3.18 (7.01)
2½"	190.5 (7.50)	25.4 (1.00)	149.4 (5.88)	104.6 (4.12)	8xØ22.4 (0.88)	4.85 (10.69)
3"	209.5 (8.25)	28.4 (1.12)	168.1 (6.62)	127.0 (5.00)	8xØ22.4 (0.88)	6.81 (15.02)
3½"	228.6 (9.00)	30.2 (1.19)	184.2 (7.25)	139.7 (5.50)	8xØ22.4 (0.88)	8.71 (19.21)
4"	254.0 (10.0)	31.8 (1.25)	200.2 (7.88)	157.2 (6.19)	8xØ22.4 (0.88)	11.5 (25.36)
5"	279.4 (11.0)	35.1 (1.38)	235.0 (9.25)	185.7 (7.31)	8xØ22.4 (0.88)	15.6 (34.4)
6"	317.5 (12.5)	36.6 (1.44)	269.7 (10.6)	215.9 (8.50)	12xØ22.4 (0.88)	20.9 (46.08)
8"	381.0 (15.0)	41.1 (1.62)	330.2 (13.0)	269.7 (10.6)	12xØ25.4 (1.00)	34.3 (75.63)
10"	444.5 (17.5)	47.8 (1.88)	387.4 (15.3)	323.8 (12.7)	16xØ28.4 (1.12)	53.3 (117.5)

Class 600

呼び口径	D	b	K	d	L	約 kg (lbs)
1"	124.0 (4.88)	17.5 (0.69)	88.9 (3.50)	50.8 (2.00)	4xØ19.1 (0.75)	1.60 (3.53)
1¼"	133.4 (5.25)	20.6 (0.81)	98.6 (3.88)	63.5 (2.50)	4xØ19.1 (0.75)	2.23 (4.92)
1½"	155.4 (6.12)	22.4 (0.88)	114.3 (4.50)	73.2 (2.88)	4xØ22.4 (0.88)	3.25 (7.17)
2"	165.1 (6.50)	25.4 (1.00)	127.0 (5.00)	91.9 (3.62)	8xØ19.1 (0.75)	4.15 (9.15)
2½"	190.5 (7.50)	28.4 (1.12)	149.4 (5.88)	104.6 (4.12)	8xØ22.4 (0.88)	6.13 (13.52)
3"	209.5 (8.25)	31.8 (1.25)	168.1 (6.62)	127.0 (5.00)	8xØ22.4 (0.88)	8.44 (18.61)
3½"	228.6 (9.00)	35.1 (1.38)	184.2 (7.25)	139.7 (5.50)	8xØ25.4 (1.00)	11.0 (24.26)
4"	273.1 (10.8)	38.1 (1.50)	215.9 (8.50)	157.2 (6.19)	8xØ25.4 (1.00)	17.3 (38.15)
5"	330.2 (13.0)	44.5 (1.75)	266.7 (10.5)	185.7 (7.31)	8xØ28.4 (1.12)	29.4 (64.83)
6"	355.6 (14.0)	47.8 (1.88)	292.1 (11.5)	215.9 (8.50)	12xØ28.4 (1.12)	36.1 (79.6)
8"	419.1 (16.5)	55.6 (2.19)	349.3 (13.8)	269.7 (10.6)	12xØ31.8 (1.25)	58.9 (129.9)
10"	508.0 (20.0)	63.5 (2.50)	431.8 (17.0)	323.8 (12.7)	16xØ35.1 (1.38)	97.5 (214.9)

Class 900

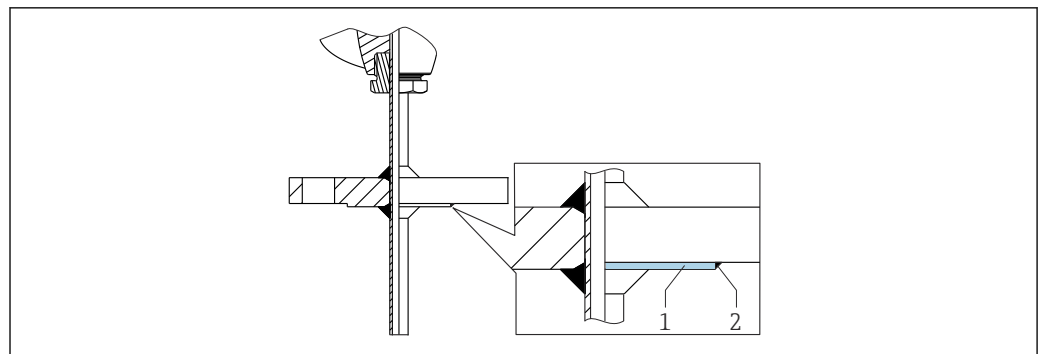
呼び口径	D	b	K	d	L	約 kg (lbs)
1"	149.4 (5.88)	28.4 (1.12)	101.6 (4.0)	50.8 (2.00)	4xØ25.4 (1.00)	3.57 (7.87)
1¼"	158.8 (6.25)	28.4 (1.12)	111.3 (4.38)	63.5 (2.50)	4xØ25.4 (1.00)	4.14 (9.13)
1½"	177.8 (7.0)	31.8 (1.25)	124.0 (4.88)	73.2 (2.88)	4xØ28.4 (1.12)	5.75 (12.68)
2"	215.9 (8.50)	38.1 (1.50)	165.1 (6.50)	91.9 (3.62)	8xØ25.4 (1.00)	10.1 (22.27)
2½"	244.4 (9.62)	41.1 (1.62)	190.5 (7.50)	104.6 (4.12)	8xØ28.4 (1.12)	14.0 (30.87)
3"	241.3 (9.50)	38.1 (1.50)	190.5 (7.50)	127.0 (5.00)	8xØ25.4 (1.00)	13.1 (28.89)
4"	292.1 (11.50)	44.5 (1.75)	235.0 (9.25)	157.2 (6.19)	8xØ31.8 (1.25)	26.9 (59.31)
5"	349.3 (13.8)	50.8 (2.0)	279.4 (11.0)	185.7 (7.31)	8xØ35.1 (1.38)	36.5 (80.48)
6"	381.0 (15.0)	55.6 (2.19)	317.5 (12.5)	215.9 (8.50)	12xØ31.8 (1.25)	47.4 (104.5)
8"	469.9 (18.5)	63.5 (2.50)	393.7 (15.5)	269.7 (10.6)	12xØ38.1 (1.50)	82.5 (181.9)
10"	546.1 (21.50)	69.9 (2.75)	469.0 (18.5)	323.8 (12.7)	16xØ38.1 (1.50)	122 (269.0)

Class 1500

呼び口径	D	b	K	d	L	約 kg (lbs)
1"	149.4 (5.88)	28.4 (1.12)	101.6 (4.0)	50.8 (2.00)	4xØ25.4 (1.00)	3.57 (7.87)
1¼"	158.8 (6.25)	28.4 (1.12)	111.3 (4.38)	63.5 (2.50)	4xØ25.4 (1.00)	4.14 (9.13)
1½"	177.8 (7.0)	31.8 (1.25)	124.0 (4.88)	73.2 (2.88)	4xØ28.4 (1.12)	5.75 (12.68)
2"	215.9 (8.50)	38.1 (1.50)	165.1 (6.50)	91.9 (3.62)	8xØ25.4 (1.00)	10.1 (22.27)
2½"	244.4 (9.62)	41.1 (1.62)	190.5 (7.50)	104.6 (4.12)	8xØ28.4 (1.12)	14.0 (30.87)
3"	266.7 (10.5)	47.8 (1.88)	203.2 (8.00)	127.0 (5.00)	8xØ31.8 (1.25)	19.1 (42.12)
4"	311.2 (12.3)	53.8 (2.12)	241.3 (9.50)	157.2 (6.19)	8xØ35.1 (1.38)	29.9 (65.93)
5"	374.7 (14.8)	73.2 (2.88)	292.1 (11.5)	185.7 (7.31)	8xØ41.1 (1.62)	58.4 (128.8)
6"	393.7 (15.50)	82.6 (3.25)	317.5 (12.5)	215.9 (8.50)	12xØ38.1 (1.50)	71.8 (158.3)
8"	482.6 (19.0)	91.9 (3.62)	393.7 (15.5)	269.7 (10.6)	12xØ44.5 (1.75)	122 (269.0)
10"	584.2 (23.0)	108.0 (4.25)	482.6 (19.0)	323.8 (12.7)	12xØ50.8 (2.00)	210 (463.0)

サーモウェル材質、ニッケルベース、フランジ付き

サーモウェル材質 アロイ 600 およびアロイ C276 とフランジプロセス接続を組み合わせる場合、コスト面の理由から、フランジ全体ではなくレイズドフェイス (RF) のみが合金製となります。これが、SUS 316L 相当の母材でフランジに溶接されます。オーダーコードでは、アロイ 600 > SUS 316L 相当またはアロイ C276 > SUS 316L 相当という材質名称で識別されます。



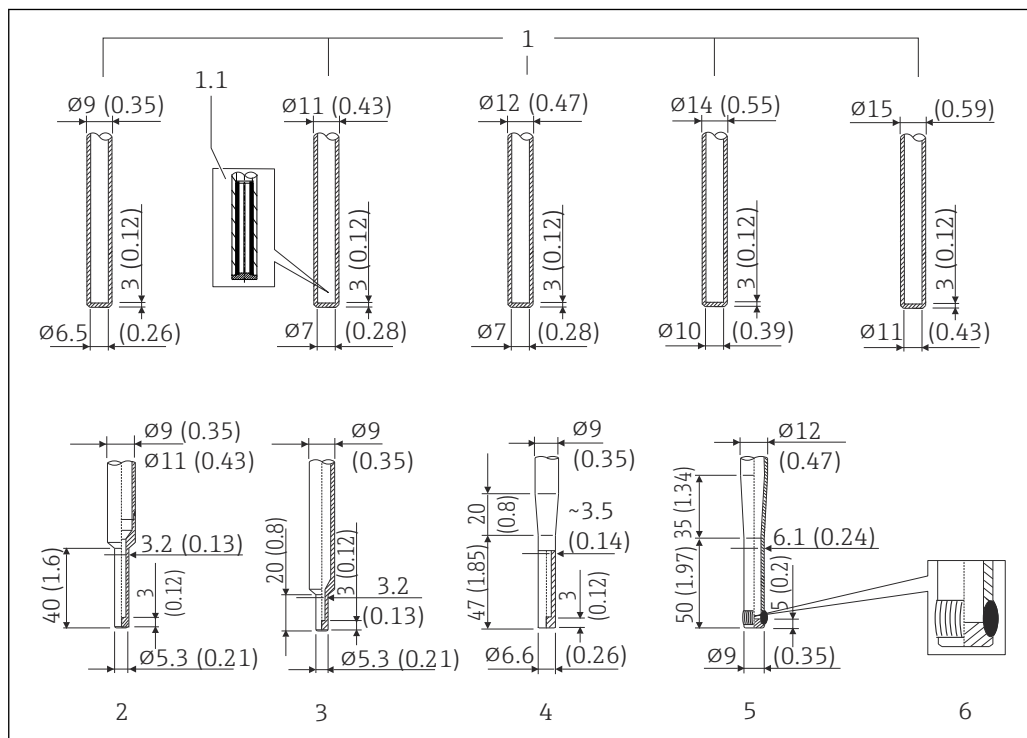
A0043523

- 1 RF
2 溶接

先端の形状

温度応答時間、流路断面積の低減、プロセスで発生する機械的負荷は、先端の形状選択において重要な基準になります。段付型またはテーパ型温度計先端を使用すると、次の利点があります。

- 先端の形状が小さくなると、測定物を運ぶ配管の流量特性に与える影響も小さくなります。
- 流量特性を最適化すると、サーモウエルの安定性が向上します。
- Endress+Hauser では、あらゆる要件に対応できるよう、さまざまなサーモウエル先端形状をご用意しています。
 - 段付型先端 $\phi 5.3 \text{ mm}$ (0.21 in) : 壁厚を薄くすると、測定点全体の応答時間を大幅に短縮できます。
 - テーパー型先端 $\phi 6.6 \text{ mm}$ (0.26 in) および段付型先端 $\phi 9 \text{ mm}$ (0.35 in) : 機械的負荷が大きいアプリケーション (穿孔、摩耗など) では、壁厚が厚い先端が最適です。




A0019347

26 使用可能なサーモウエル先端形状 (段付型、ストレート型、テーパ型)。最大表面粗さ $Ra \leq 0.76 \mu\text{m}$ (30 μin)。ストレート型の底部厚さ = 3 mm (0.12 in)、Schedule (SCH) ストレート型の底部厚さ = 4 mm (0.16 in) を除く

項目番号	先端の形状	インサート直径
1	ストレート	6 mm (0.24 in)
1.1	先端アセンブリ詳細 : $\phi 11 \text{ mm}$ (0.43 in) および $\phi 12 \text{ mm}$ (0.47 in) では、オプションとして高速応答仕様を選択できます。測定インサートとサーモウエル間の間隙は安定した熱伝達材料で充填されています。	
2	段付、 $U \geq 70 \text{ mm}$ (2.76 in)	3 mm (0.12 in)
3	段付、 $U \geq 50 \text{ mm}$ (1.97 in) ¹⁾	3 mm (0.12 in)
4	テーパ型、 $U \geq 90 \text{ mm}$ (3.54 in) ¹⁾	3 mm (0.12 in)

項目番号	先端の形状	インサート直径
5	テーパ型 DIN43772-3G, $U \geq 115 \text{ mm}$ (4.53 in) ^{1) 2)}	6 mm (0.24 in)
6	溶接先端、溶接品質は EN ISO 5817 - 品質クラス B に準拠	

- 以下の材質は不可：アロイ C276、アロイ 600、SUS 321/316 相当、SUH 446 相当
- 先端アセンブリ詳細：オプションとして高速応答仕様を選択できます。測定インサートとサーモウェル間の間隙は安定した熱伝達材料で充填されています。

 **Endress+Hauser Applicator** ソフトウェアのサーモウェル用 TW サイジングモジュールで、設置条件およびプロセス条件に応じた機械的負荷をオンラインで確認することができます。「アクセサリ」セクションを参照してください。


測定インサート


アプリケーションに応じて、各種 RTD および TC センサを搭載した iTHERM TS111 または TS211 インサートを使用できます。


センサ	標準薄膜式	iTHERM StrongSens	iTHERM QuickSens ¹⁾	巻線式	
センサ構成、接続方法	1x Pt100、3 線式/4 線式、無機絶縁	1x Pt100、3 線式/4 線式、無機絶縁	1x Pt100、3 線式/4 線式 <ul style="list-style-type: none"> ▪ $\varnothing 6 \text{ mm}$ ($\frac{1}{4} \text{ in}$)、無機絶縁 ▪ $\varnothing 3 \text{ mm}$ ($\frac{1}{8} \text{ in}$)、テフロン絶縁 	1x Pt100、3 線式/4 線式、無機絶縁	2x Pt100、3 線式、無機絶縁
インサート先端の耐振動性	> 3g	優れた耐振動性 > 60 g	<ul style="list-style-type: none"> ▪ $\varnothing 3 \text{ mm}$ ($\frac{1}{8} \text{ in}$) > 3g ▪ $\varnothing 6 \text{ mm}$ ($\frac{1}{4} \text{ in}$) > 60g 	> 3g	
測定範囲	-50~+400 °C (-58~+752 °F)	-50~+500 °C (-58~+932 °F)	-50~+200 °C (-58~+392 °F)	-200~+600 °C (-328~+1112 °F)	
直径	3 mm ($\frac{1}{8} \text{ in}$), 6 mm ($\frac{1}{4} \text{ in}$)	6 mm ($\frac{1}{4} \text{ in}$)	3 mm ($\frac{1}{8} \text{ in}$), 6 mm ($\frac{1}{4} \text{ in}$)		

- 挿入長 $U < 70 \text{ mm}$ (2.76 in) での使用をお勧めします。

TC 熱電対	タイプ K	タイプ J	タイプ N
センサの構成	無機絶縁、アロイ 600 被覆ケーブル	無機絶縁、ステンレス被覆ケーブル	無機絶縁、アロイ TD 被覆ケーブル
インサート先端の耐振動性	> 3g		
測定範囲	-40~1100 °C (-40~2012 °F)	-40~750 °C (-40~1382 °F)	-40~1100 °C (-40~2012 °F)
接続タイプ	接地または非接地		
温度感応長	挿入長		
直径	3 mm ($\frac{1}{8} \text{ in}$), 6 mm ($\frac{1}{4} \text{ in}$)		

iTHERM インサートはスペアパーツとして入手可能です。挿入長 (IL) は、サーモウェルの挿入長 (U)、伸長ネックの長さ (E)、ベースの厚さ (B)、断熱部の長さ (L)、可変長 (X) に応じて異なります。機器の交換時には挿入長 (IL) を考慮する必要があります。IL を算出する計算式は、**構造**セクションを参照してください。→  30

 耐振動性を強化し、センサの応答速度が向上した iTHERM TS111 および TS211 インサートの詳細については、技術仕様書 (TI01014T および TI01411T) を参照してください。

 製品の現在利用可能なスペアパーツは、こちらからオンラインで探すことができます：
http://www.products.endress.com/spareparts_consumables 対応する製品名等を選択してください。スペアパーツをご注文の場合は、必ず機器のシリアル番号を指定してください。シリアル番号を指定すると、挿入長 IL が自動的に計算されます。

表面粗さ


接液表面の値

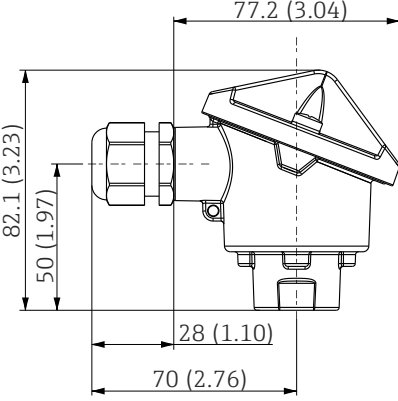
標準表面	$R_a \leq 0.76 \mu\text{m}$ (0.03 μin)
------	--

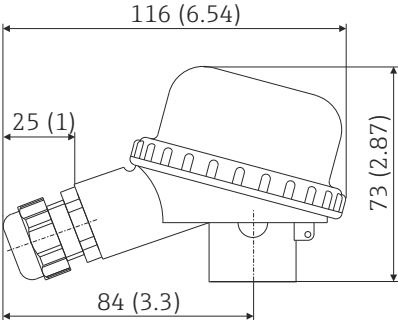
センサヘッド

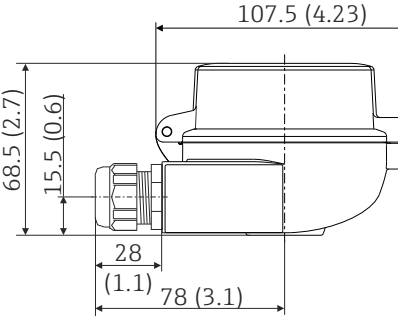
センサヘッドの内部形状とサイズはすべて DIN EN 50446 に準拠しております。フラットフェイスと温度計の接続には M24x1.5 または 1/2" NPT ネジを使用します。全寸法単位は mm (in) です。各図で例示しているケーブルグランドは、非防爆ポリアミドケーブルグランドによる M20x1.5 接続に対応します。これはヘッド組込型伝送器を取り付けていない場合の仕様です。ヘッド組込型伝送器を取り付けた場合の周囲温度については、「環境」セクションを参照してください。

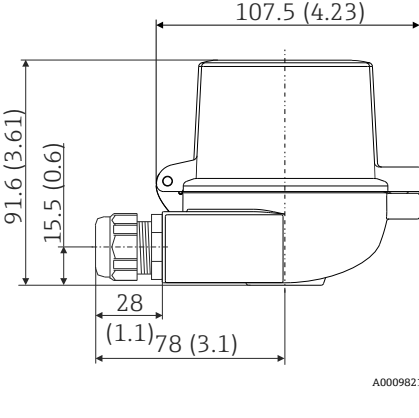
Endress+Hauser では、特別な機能として、設置とメンテナンスを簡単に行っていただくために、端子の操作性を最適化したセンサヘッドを提供しています。

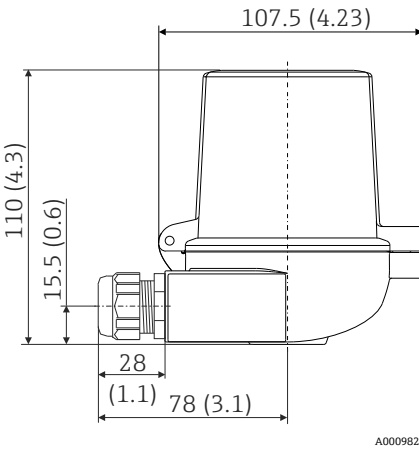
 IP 68 = 1.83 m (6 ft)、24 時間、ケーブルなしのケーブルグランド (プラグあり)、タイプ 6P、NEMA250-2003 に準拠

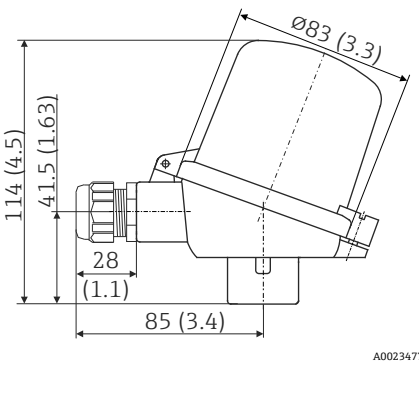
TA20AB	仕様
 <p style="text-align: right; font-size: small;">A0038413</p>	<ul style="list-style-type: none"> ■ 保護等級： IP 66/68、NEMA 4x ■ 温度：-40~+100 °C (-40~+212 °F)、ポリアミドケーブルグランド ■ 材質：アルミニウム、ポリエステル粉体塗装 シール：シリコン ■ ネジ電線管接続口：NPT 1/2" および M20x1.5 ■ 色：青、RAL 5012 ■ 質量：約 300 g (10.6 oz)

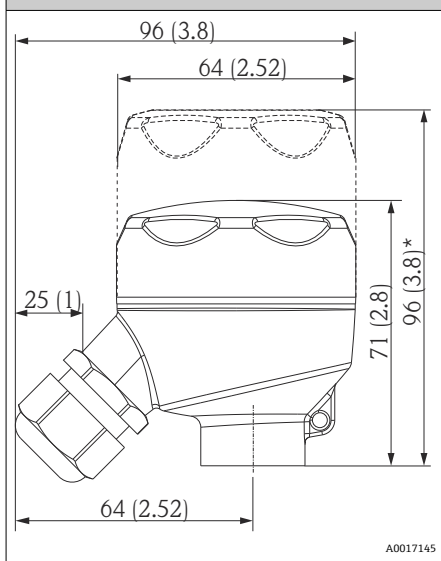
TA20B	仕様
 <p style="text-align: right; font-size: small;">A0008663</p>	<ul style="list-style-type: none"> ■ 保護等級：IP65 以下の内容は、オプション B2：IP55 に適用されます (カバーのシーリングは設置せず) ■ 最高温度：-40~+80 °C (-40~+176 °F)、ケーブルグランドなし ■ 材質：ポリアミド (PA) ■ 電線管接続口：M20x1.5 ■ ヘッド部とキャップ部の色：黒 ■ 質量：80 g (2.82 oz) ■ 3-A® 認可

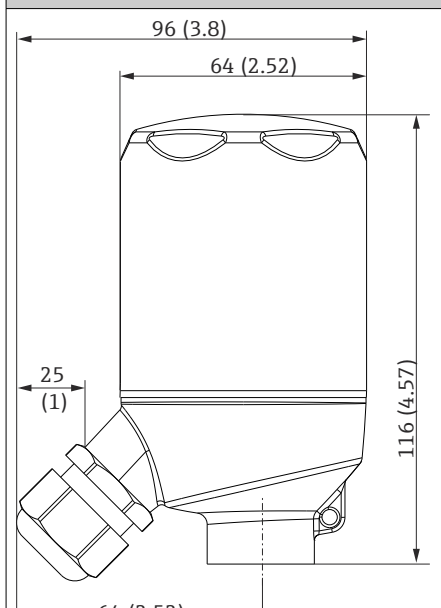
TA30A	仕様
 <p style="text-align: right; font-size: small;">A0009820</p>	<ul style="list-style-type: none"> ■ 保護等級： <ul style="list-style-type: none"> ■ IP66/68 (NEMA Type 4x 容器) ■ ATEX の場合：IP66/67 ■ 温度：-50~+150 °C (-58~+302 °F)、ケーブルグランドなし ■ 材質：アルミニウム、ポリエステルパウダーコーティング シール：シリコン ■ 電線管接続口ネジ：G 1/2"、1/2" NPT、M20x1.5 ■ 保護管接続部：M24x1.5 ■ ヘッド部の色：青、RAL 5012 ■ キャップ部の色：灰、RAL 7035 ■ 質量：330 g (11.64 oz) ■ 接地端子、内部および外部 ■ 3-A® 認可に対応


カバー表示窓付き TA30A	仕様
	<ul style="list-style-type: none"> ■ 保護等級： <ul style="list-style-type: none"> ■ IP66/68 (NEMA Type 4x 容器) ■ ATEX の場合：IP66/67 ■ 温度：-50～+150℃ (-58～+302°F)、ケーブルグラウンドなし ■ 材質：アルミニウム、ポリエステルパウダーコーティング シール：シリコン ■ 電線管接続口ネジ：G ½"、½" NPT、M20x1.5 ■ 保護管接続部：M24x1.5 ■ ヘッド部の色：青、RAL 5012 キャップ部の色：灰、RAL 7035 ■ 質量：420 g (14.81 oz) ■ 表示窓：DIN 8902 に準拠した単板安全ガラス ■ TID10 ディスプレイ用 ■ 接地端子、内部および外部 ■ 3-A® 認可に対応

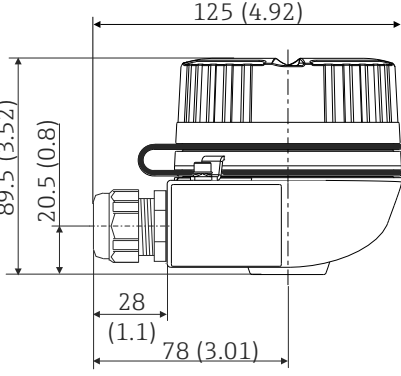
TA30D	仕様
	<ul style="list-style-type: none"> ■ 保護等級： <ul style="list-style-type: none"> ■ IP66/68 (NEMA Type 4x 容器) ■ ATEX の場合：IP66/67 ■ 温度：-50～+150℃ (-58～+302°F)、ケーブルグラウンドなし ■ 材質：アルミニウム、ポリエステルパウダーコーティング シール：シリコン ■ 電線管接続口ネジ：G ½"、½" NPT、M20x1.5 ■ 保護管接続部：M24x1.5 ■ 2つのヘッド組込型伝送器を取り付けることができます。 標準構成では、1つの伝送器をセンサヘッドカバーに取り付けて、追加の端子台を測定インサートに直接取り付けます。 ■ ヘッド部の色：青、RAL 5012 キャップ部の色：灰、RAL 7035 ■ 質量：390 g (13.75 oz) ■ 接地端子、内部および外部 ■ 3-A® 認可に対応

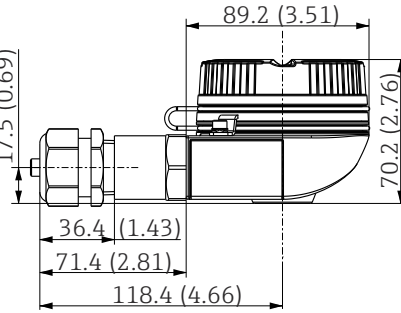
TA30P	仕様
	<ul style="list-style-type: none"> ■ 保護等級：IP65 ■ 最高温度：-40～+120℃ (-40～+248°F) ■ 材質：ポリアミド (PA12)、帯電防止 シール：シリコン ■ ネジ電線管接続口：M20x1.5 ■ 保護管接続部：M24x1.5 ■ 2つのヘッド組込型伝送器を取り付けることができます。 標準構成では、1つの伝送器をセンサヘッドカバーに取り付けて、追加の端子台を測定インサートに直接取り付けます。 ■ ヘッド部とキャップ部の色：黒 ■ 質量：135 g (4.8 oz) ■ 保護タイプ：本質安全防爆 (G Ex ia) ■ 接地端子：補助端子経由の内部のみ ■ 3-A® 認可に対応

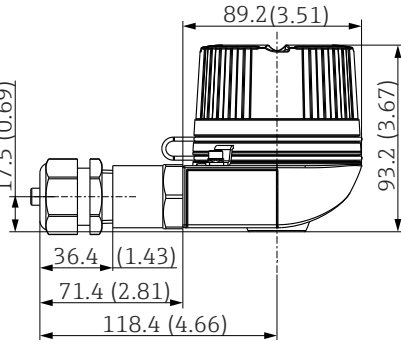
TA30R (オプション: ディスプレイウィンドウ付きカバー)	仕様
 <p data-bbox="496 851 938 929">*ディスプレイウィンドウ付きカバーのバージョンの寸法</p>	<ul style="list-style-type: none"> ■ 保護等級 - 標準バージョン: IP69K (NEMA Type 4X 容器) ■ 保護等級 - ディスプレイウィンドウ付きバージョン: IP66/68 (NEMA Type 4X 容器) ■ 温度: -50~+130 °C (-58~+266 °F)、ケーブルグランドなし ■ 材質: ステンレス SUS 316L 相当、ブラスト研磨済みまたは手動研磨済み ■ シール: シリコン、オプション EPDM (塗装阻害物質フリー用途) ■ ディスプレイウィンドウ: ポリカーボネート (PC) ■ 電線管接続口ネジ ½" NPT および M20x1.5 ■ 質量 <ul style="list-style-type: none"> ■ 標準バージョン: 360 g (12.7 oz) ■ ディスプレイウィンドウ付きバージョン: 460 g (16.23 oz) ■ ディスプレイ TID10 付きヘッド組込型伝送器用のディスプレイウィンドウ付きカバー (オプション) ■ 保護管接続部: M24x1.5 または ½" NPT ■ 接地端子: 内部 (標準バージョン) ■ 3-A 認定取得センサと組み合わせて使用可能 ■ クラス II および III のアプリケーションでは使用不可

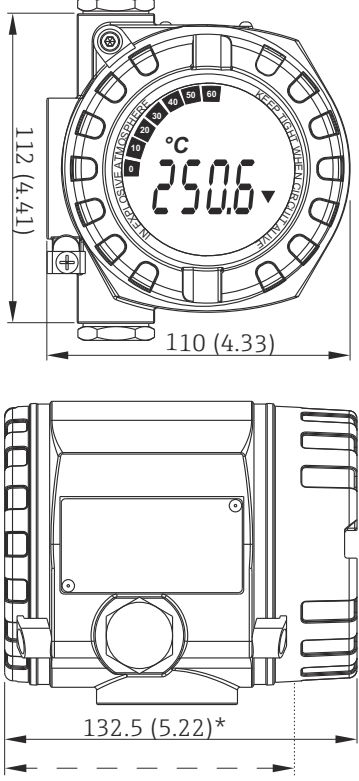
TA30R (2 x 伝送器用のロングバージョン)	仕様
	<ul style="list-style-type: none"> ■ 保護等級: IP69K (NEMA Type 4x 容器) ■ 温度: -50~+130 °C (-58~+266 °F)、ケーブルグランドなし ■ 材質: ステンレス SUS 316L 相当、ブラスト研磨済みまたは手動研磨済み ■ シール: EPDM ■ 電線管接続口ネジ ½" NPT および M20x1.5 ■ 質量: 460 g (16.23 oz) ■ 2 x ヘッド組込型伝送器用 ■ 保護管接続部: M24x1.5 または ½" NPT ■ 接地端子: 内部 (標準バージョン) ■ クラス II および III のアプリケーションでは使用不可 ■ 3-A 認定取得センサと組み合わせて使用可能

TA30H (ディスプレイウィンドウ付きカバー)	仕様
<p>27 前面にディスプレイが取り付けられた、フィールドハウジングとして使用されるセンサヘッド</p> <p>1 1つの電線管接続口をインサート (例: TS211) のセンサ入力チャンネルとして使用 2 配線用の電線管接続口 3 フィールドハウジングバージョンでは、ハウジングへの下側の接続口は使用できません</p>	<ul style="list-style-type: none"> ■ 耐圧防爆 (XP) バージョン、防爆仕様、固定用ネジキャップ、1個または2個の電線管接続口付き ■ 保護等級: IP 66/68、NEMA Type 4X 容器 防爆仕様: IP 66/67 ■ 温度: $-50\sim+150\text{ }^{\circ}\text{C}$ ($-58\sim+302\text{ }^{\circ}\text{F}$)、ケーブルグランドのないゴムシールの場合 (ケーブルグランドの最高許容温度に注意してください) ■ 材質: <ul style="list-style-type: none"> ■ アルミニウム、ポリエステル粉体塗装 ■ ステンレス SUS 316L 相当、コーティングなし ■ Klüber Syntheso Glep 1 ドライフィルム潤滑剤 ■ ディスプレイウィンドウ: シングルペイン安全ガラス (DIN 8902 に準拠) ■ ネジ: $\frac{1}{2}$" NPT、$\frac{3}{4}$" NPT、M20x1.5、G$\frac{1}{2}$" ■ 伸長ネック/サーモウェル接続: M20x1.5 または $\frac{1}{2}$" NPT ■ アルミニウム製ヘッド部の色: 青、RAL 5012 ■ アルミニウム製キャップ部の色: 灰、RAL 7035 ■ 質量: <ul style="list-style-type: none"> ■ アルミニウム: 約 860 g (30.33 oz) ■ ステンレス: 約 2900 g (102.3 oz) ■ TID10 ディスプレイ付きヘッド組込型伝送器 (オプション) <p> ハウジングカバーのネジを取り外している場合: 締め付ける前に、カバーとハウジングベースのネジを洗浄し、必要に応じて潤滑剤を塗布してください (推奨潤滑剤: Klüber Syntheso Glep 1)</p>

TA30H	仕様
 <p style="text-align: right; font-size: small;">A0009832</p>	<ul style="list-style-type: none"> ■ 耐圧防爆 (XP) バージョン、防爆仕様、固定用ネジキャップ、1 個または 2 個の電線管接続口付き ■ 保護等級：IP 66/68、NEMA Type 4X 容器 防爆仕様：IP 66/67 ■ 温度：-50～+150 °C (-58～+302 °F)、ケーブルグラウンドのないゴムシールの場合（ケーブルグラウンドの最高許容温度に注意してください） ■ 材質： <ul style="list-style-type: none"> ■ アルミニウム、ポリエステル粉体塗装 ■ ステンレス SUS 316L 相当、コーティングなし ■ Klüber Syntheso Glep 1 ドライフィルム潤滑剤 ■ ネジ：½" NPT、¾" NPT、M20x1.5、G½" ■ 伸長ネック/サーモウェル接続：M20x1.5 または ½" NPT ■ アルミニウム製ヘッド部の色：青、RAL 5012 ■ アルミニウム製キャップ部の色：灰、RAL 7035 ■ 質量： <ul style="list-style-type: none"> ■ アルミニウム：約 640 g (22.6 oz) ■ ステンレス：約 2 400 g (84.7 oz) <p>i ハウジングカバーのネジを取り外している場合：締め付ける前に、カバーとハウジングベースのネジを洗浄し、必要に応じて潤滑剤を塗布してください（推奨潤滑剤：Klüber Syntheso Glep 1）</p>

TA30EB	仕様
 <p style="text-align: right; font-size: small;">A0038414</p>	<ul style="list-style-type: none"> ■ ネジキャップ ■ 保護等級：IP 66/68、NEMA 4x ■ 温度：-50～+150 °C (-58～+302 °F) ■ 材質：アルミニウム；ポリエステル粉体塗装；Klüber Syntheso Glep 1 ドライフィルム潤滑剤 ■ ネジ：M20x1.5 ■ 伸長ネック/サーモウェル接続：NPT ½" ■ ヘッド部の色：青、RAL 5012 ■ キャップ部の色：灰、RAL 7035 ■ 質量：約 400 g (14.11 oz) ■ 接地端子：内部および外部 <p>i ハウジングカバーのネジを取り外している場合：締め付ける前に、カバーとハウジングベースのネジを洗浄し、必要に応じて潤滑剤を塗布してください（推奨潤滑剤：Klüber Syntheso Glep 1）</p>

TA30EB (ディスプレイウィンドウ付きカバー)	仕様
 <p style="text-align: right; font-size: small;">A0038428</p>	<ul style="list-style-type: none"> ■ ネジキャップ ■ 保護等級：IP 66/68、NEMA 4x 防爆仕様：IP 66/68 ■ 温度：-50～+150 °C (-58～+302 °F)、ケーブルグラウンドのないゴムシールの場合（ケーブルグラウンドの最高許容温度に注意してください） ■ 材質：アルミニウム；ポリエステル粉体塗装；Klüber Syntheso Glep 1 ドライフィルム潤滑剤 ■ ディスプレイウィンドウ：シングルペイン安全ガラス (DIN 8902 に準拠) ■ ネジ：½" NPT、¾" NPT、M20x1.5、G½" ■ 伸長ネック/サーモウェル接続：½" NPT ■ ヘッド部の色：青、RAL 5012 ■ キャップ部の色：灰、RAL 7035 ■ 質量：約 400 g (14.11 oz) <p>i ハウジングカバーのネジを取り外している場合：締め付ける前に、カバーとハウジングベースのネジを洗浄し、必要に応じて潤滑剤を塗布してください（推奨潤滑剤：Klüber Syntheso Glep 1）</p>


温度用フィールド伝送器 iTEMP TMT162	仕様
 <p data-bbox="419 1115 882 1133">* 寸法 (ディスプレイなし) = 112 mm (4.41 in)</p>	<ul style="list-style-type: none"> ■ 分離型の電子部および端子部 ■ 保護等級：IP67、NEMA Type 4x ■ 材質：ダイカストアルミニウムハウジング AlSi10Mg、ポリエステルベースまたはステンレス SUS 316L 相当に粉体塗装 ■ 90° ずつ回転可能なディスプレイ ■ 電線管接続口：2x ½" NPT ■ 明るい日差しや真っ暗な中でも見やすい、優れたバックライトディスプレイ ■ 腐食や追加の測定誤差を防止する金メッキ端子 ■ IEC 61508:2010 に準拠する SIL 認証 (HART プロトコル) ■ 内蔵サージアRESTAが過電圧による損傷を防止 (オプション)

フィールド温度伝送器 iTEMP TMT142B	仕様
<p style="text-align: right;">A0025824</p>	<ul style="list-style-type: none"> ■ 保護等級：IP66/67、NEMA タイプ 4x ■ 材質：ダイカストアルミニウムハウジング AISi10Mg、ポリエステルベースまたはステンレス SUS 316L 相当に粉体塗装 ■ 90° ずつ回転可能なディスプレイ ■ 統合型 Bluetooth® インターフェースにより、無線で測定した値の表示およびパラメータ設定が可能（オプション） ■ 明るい日差しや真っ暗な中でも見やすい、優れたバックライトディスプレイ ■ 腐食や追加の測定誤差を防止する金メッキ端子 ■ 内蔵の過電圧保護装置が過電圧による損傷を防止（オプション）

ケーブルグランドおよびコネクタ

タイプ	電線管接続口への適応	保護等級	温度レンジ	適切なケーブル径
ケーブルグランド、ポリアミド、青 (Ex-i 回路の表示)	½" NPT	IP68	-30~+95 °C (-22~+203 °F)	7~12 mm (0.27~0.47 in)
ケーブルグランド、ポリアミド	½" NPT、¾" NPT、M20x1.5 (オプション：2x 電線管接続口)	IP68	-40~+100 °C (-40~+212 °F)	5~9 mm (0.19~0.35 in)
	½" NPT、M20x1.5 (オプション：2x 電線管接続口)	IP69K	-20~+95 °C (-4~+203 °F)	
粉塵防爆区域用ケーブルグランド、ポリアミド	½" NPT、M20x1.5	IP68	-20~+95 °C (-4~+203 °F)	
粉塵防爆区域用ケーブルグランド、真ちゅう	M20x1.5	IP68 (NEMA Type 4x)	-20~+130 °C (-4~+266 °F)	

タイプ	電線管接続口への適応	保護等級	温度レンジ	適切なケーブル径
フィールドバスコネクタ (M12x1 PA、7/8" PA、FF)	½" NPT、M20x1.5	IP67、NEMA Type 6	-40~+105 °C (-40~+221 °F)	-
フィールドバスコネクタ (M12、8ピン)	M20x1.5	IP67	-30~+90 °C (-22~+194 °F)	-

 防爆仕様の温度計には、ケーブルグランドは取り付けられません。

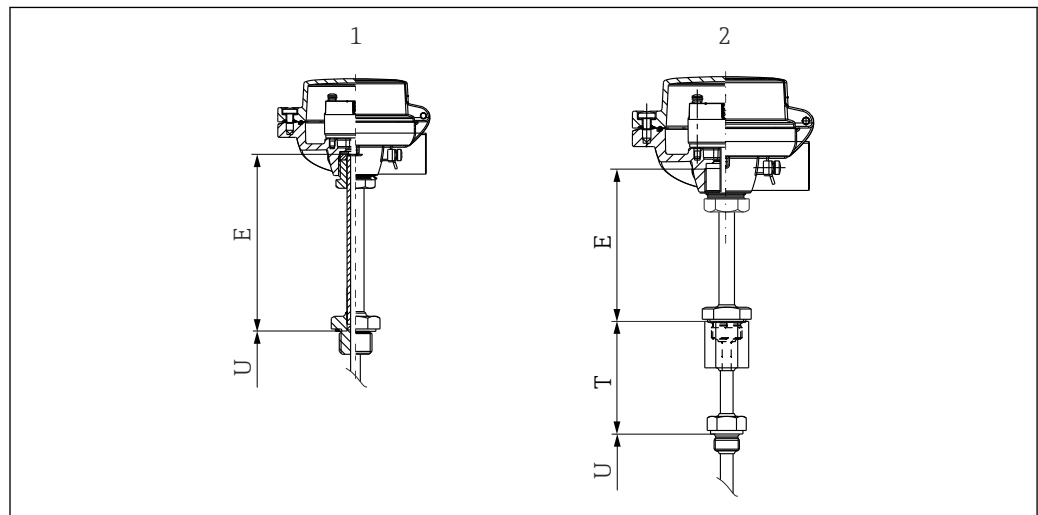
伸長ネック

伸長ネックはプロセス接続とセンサヘッド間の部品です。通常、サーモウエルに完全に固定された断熱部と、取外し可能な伸長ネックの2つの部品で構成されます。Eは、取外し可能な伸長ネックの長さを表すために使われています。

異なるバージョンの取外し可能な伸長ネックを使用する場合もあります。

DIN 43772 準拠の取外し可能な伸長ネック

DIN 準拠の取外し可能な伸長ネックは、両側がネジ接続となっています。サーモウエル付き温度計の場合、標準の接続は G½" ネジです⁴⁾。サーモウエルなしの温度計で、サーモウエルは別に設置する場合、サーモウエル接続用のネジは選択可能です（構成形態 50：プロセス/サーモウエルの接続）



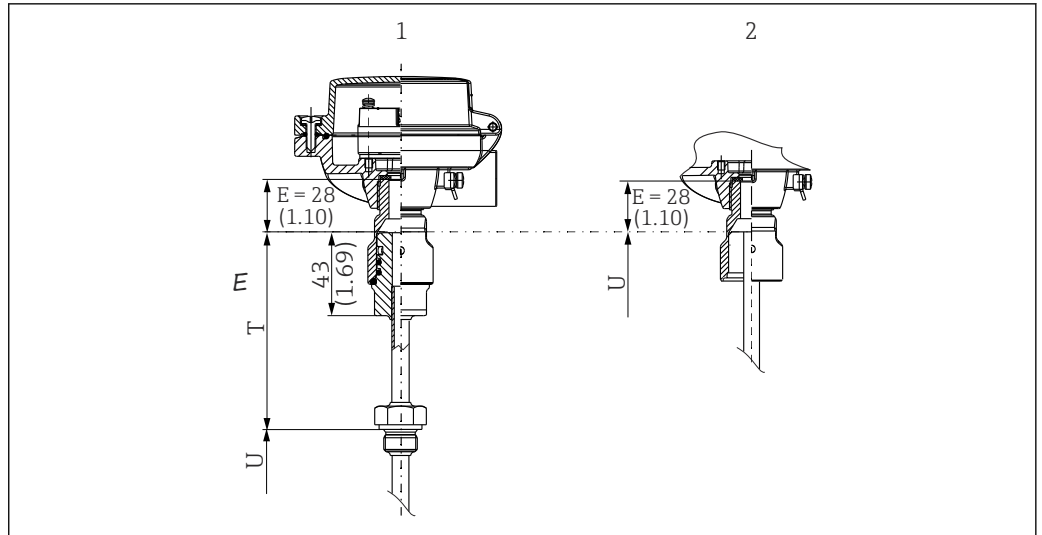
A0038446

- 1 取外し可能な伸長ネック - サーモウエルなしの温度計
- 2 取外し可能な伸長ネック - サーモウエル付き温度計

QuickNeck 上半分の取外し可能な伸長ネック

QuickNeck ユニットでは、上部が取外し可能な伸長ネックに、下部がサーモウエルの断熱部となっています。温度計にサーモウエルがない場合、QuickNeck オプション（上半分）を選択します（構成形態 50：プロセス/サーモウエルの接続、オプション G1）。取外し可能な伸長ネックの長さは、ここで選択した構成により事前に決められています。

4) M20x1.5 ネジが指定されている場合を除く

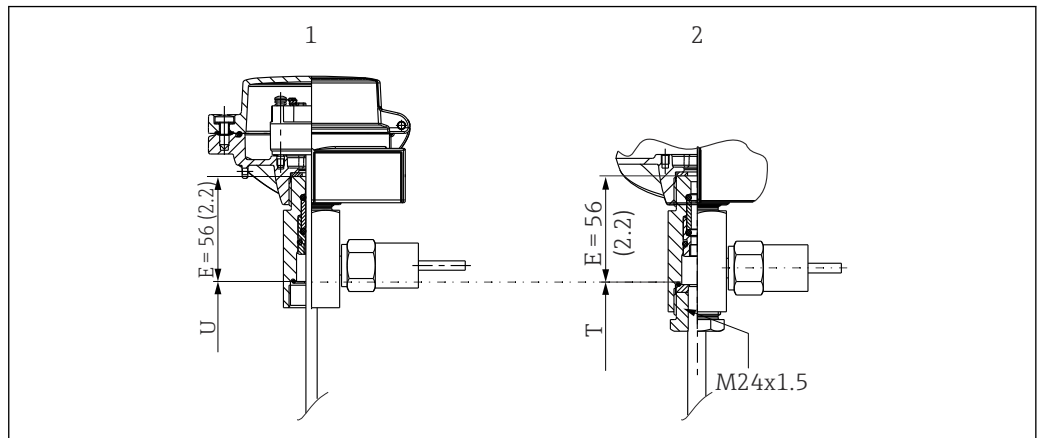


A0045379

- 1 連続サーモウェル + iTHERM QuickNeck、分離可能
- 2 iTHERM QuickNeck - 上半分 - 既存のサーモウェルに iTHERM QuickNeck を使用して設置する場合

「2つ目のプロセスシール」とする取り外し可能な延長ネック

取り外し可能な伸長ネックは、2つ目のプロセスシールとして構成することができます。ヘッドへの接続は M24x1.5 の雄ネジ、サーモウェルへの接続は M24x1.5 の雌ネジです。この構成では、標準の温度計に接続することもできます。取外し可能な伸長ネックの長さは、ここで選択した構成により事前に決められています。

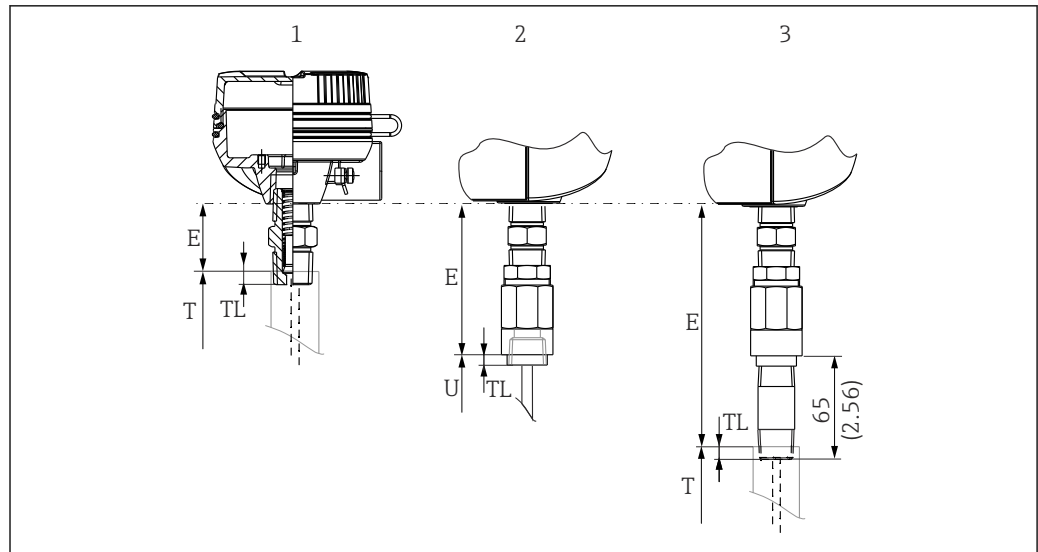


A0045447

- 1 伸長ネック、2つ目のプロセスシール付き、サーモウェルなし
- 2 伸長ネック、2つ目のプロセスシール付き、サーモウェルあり

ニップル接続とする取外し可能な伸長ネック

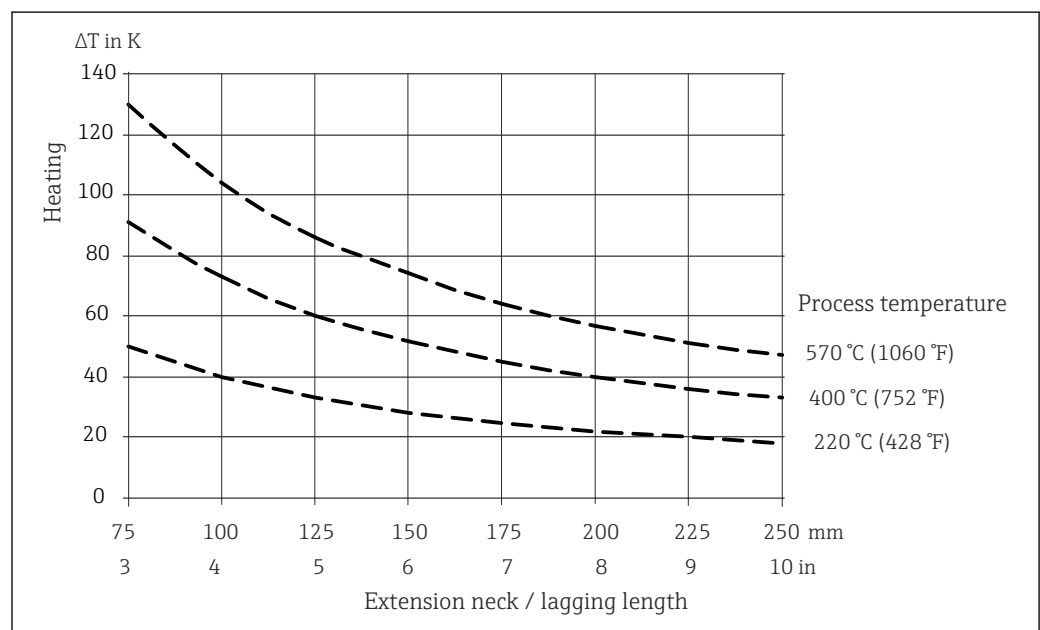
- 取り外し可能な伸長ネックは、ニップル接続として構成することができます。この場合、接続は必ず NPT 1/2" ネジとなります。センサヘッドに直付けのニップルは、この場合では TS211 測定インサートの一部となります。ニップルの長さは可変ではありません。標準バージョンでは 35 mm (1.38 in)、Ex d アプリケーションのラミネーションニップルバージョンでは 47 mm (1.85 in) になります。
- ニップル/ユニオン接続では、サーモウェルへの接続に NPT 1/2" の雌ネジが使用されます。センサヘッドに直付けのニップルは、この場合では TS211 測定インサートの一部となります。全長は可変ではありません。標準バージョンでは 93 mm (3.66 in)、Ex d アプリケーションのラミネーションニップルバージョンでは 105 mm (4.13 in) になります。
- ニップル/ユニオン/ニップル接続の場合、センサヘッドに直付けのニップルは、TS211 測定インサートの一部となります。全長は可変ではありません。標準バージョンでは 142 mm (5.6 in)、Ex d アプリケーションのバージョンでは 154 mm (6.06 in) になります。この接続の場合、必要に応じて2番目のニップルの長さを設定できます。



A0045381

- 1 伸長ネックタイプ N (ニップル) NPT ½"
- 2 伸長ネックタイプ NU (ニップル/ユニオン) NPT ½" 雌ネジ
- 3 伸長ネックタイプ NUN (ニップル/ユニオン/ニップル) NPT ½", 下部ニップルの長さは設定可能

次の図に示すように、伸長ネックの長さはセンサヘッドの温度に影響を及ぼす場合があります。この温度は、「動作条件」セクションで定義された制限値内に収まる必要があります。



A0045611

図 28 プロセス温度に応じたセンサヘッドの加熱。センサヘッドの温度 = 周囲温度 20 °C (68 °F) + ΔT

本図は、伝送器温度の計算にも使用可能です。

例：プロセス温度 220 °C (428 °F) および断熱部長さ 100 mm (3.94 in) の場合、熱伝導は 40 K (72 °F) となります。したがって、伝送器の温度は、40 K (72 °F) に周囲温度 (例：25 °C (77 °F)) を加えたものになります (40 K (72 °F) + 25 °C (77 °F) = 65 °C (149 °F))。

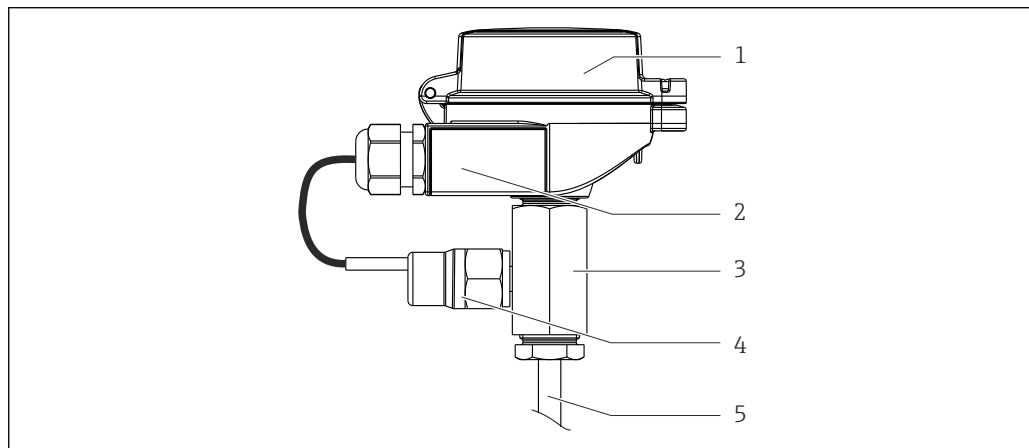
結果：伝送器の温度は問題なし、断熱部の長さは十分です。

伸長ネック、2つ目のプロセスシール付き

特別バージョンの伸長ネックでは、サーモウェルとセンサヘッドの間にオプション部品として2番目のプロセスシールを設置することができます。サーモウェルに故障が発生した場合、プロセス測定物はセンサヘッドまたは配線回路に侵入しません。プロセス測定物は、サーモウェル内に保持されます。2つ目のプロセスシールのコンポーネント内圧力が上昇した場合、圧力スイッチ

が信号を送信し、危険な状況にあることをメンテナンス担当者に知らせ、警告します。圧力、温度、プロセス測定物によっては、サーモウエルを交換するまで、短期間測定を継続することもできます。

伝送器の配線スキーム：HART® プロトコルを搭載した Endress+Hauser の 2 チャンネル温度伝送器 TMT82 が使用されます。1 番目のチャンネルが、温度センサの信号を 4~20 mA 信号に変換します。2 番目のチャンネルは、圧力スイッチが有効化された場合に、熱電対構成のセンサ破損検知機能を使用し、HART® プロトコルを介してこの故障情報を伝送します。要望に応じ、その他の設定も可能です。



A0038482

図 29 伸長ネック、2 つ目のプロセスシール付き

- 1 センサヘッド (内蔵の温度伝送器付き)
- 2 ハウジング (2 x 電線管接続口付き)。対応するケーブルグランドが、圧力スイッチの電線管接続後に設置されます。2 番目の電線管接続口は割り当てられません。
- 3 2 つ目のプロセスシール
- 4 設置した圧力スイッチ
- 5 サーモウエルの上部

最大圧力	20 MPa (2 900 psi)
スイッチポイント	0.35 MPa (50.8 psi)±0.1 MPa (±14.5 psi)
周囲温度範囲	-20~+80 °C (-4~+176 °F)
プロセス温度範囲	最大 +400 °C (+752 °F)、必要な最小の伸長ネック長 T = 100 mm (3.94 in)
シール材質	FKM

i 構成段階では、サーモウエルおよびプロセス接続の圧力抵抗や、シール材質のプロセス測定物に対する抵抗が低くなりすぎていないか注意してください。

1 番目のサーモウエルは、最初のプロセスシールとなりますが、その材質はさまざまな種類のステンレスやニッケルをベースにした素材から選ばれることとなります。サーモウエルの材質は、プロセス条件に対する耐性が保証されなければなりません。伸長ネックは 2 番目のプロセスシールとなります。ここでのプロセスは、FKM 製のシールによって環境から隔離されています。シールの材質は、プロセス条件に対する耐性が保証されなければなりません。

i 推奨事項：内部シールは経年劣化しますので、2 つ目のプロセスシールのコンポーネントは、サーモウエルに異常が発生していなくても、5 年ごとに交換することをお勧めします。サーモウエルに漏れが発生した場合は、サーモウエルと共に 2 つ目のプロセスシールのコンポーネントを交換する必要があります。1 つ目のプロセスシールに漏れが発生した結果、伸長ネック内の圧力が上昇し、圧力スイッチを作動させた場合、伝送器は HART® 通信により「センサによる中断」のエラーメッセージをコントロールシステムに送信します。

認証と認定

本製品に対する最新の認証と認定は、www.endress.com の関連する製品ページから入手できます。

1. フィルタおよび検索フィールドを使用して製品を選択します。
2. 製品ページを開きます。
3. 「ダウンロード」を選択します。

サーモウエルの試験

サーモウエルの圧力試験は DIN 43772 の仕様に従って実施されます。この規格に適合しない、先端がテーパ型または段付型のサーモウエルの場合は、対応するストレート型サーモウエルの圧力を使用して試験します。危険場所で使用するセンサにも、同等の圧力が試験中にかかけられます。必要に応じて、他の仕様に基づく試験を実施することが可能です。浸透探傷試験によりサーモウエルの溶接シームにクラックがないことが証明されます。

MID

試験証明書 (SIL モードの場合のみ)。以下に準拠：

- WELMEC 8.8 「Guide on the General and Administrative Aspects of the Voluntary System of Modular Evaluation of Measuring Instruments.」
- OIML R117-1 Edition 2007 (E) 「Dynamic measuring systems for liquids other than water」
- EN 12405-1/A2 Edition 2010 「Gas meters - Conversion devices - Part 1: Volume conversion」
- OIML R140-1 Edition 2007 (E) 「Measuring systems for gaseous fuel」

注文情報

詳細な注文情報は、お近くの弊社営業所もしくは販売代理店 www.addresses.endress.com、または www.endress.com の製品コンフィギュレータから入手できます。

1. フィルタおよび検索フィールドを使用して製品を選択します。
2. 製品ページを開きます。
3. **Configuration** を選択します。

製品コンフィギュレータ - 個別の製品設定ツール

- 最新の設定データ
- 機器に応じて：測定レンジや操作言語など、測定ポイント固有の情報を直接入力
- 除外基準の自動照合
- PDF または Excel 形式でオーダーコードの自動生成および項目分類
- エンドレスハウザー社のオンラインショップで直接注文可能

アクセサリ

変換器およびセンサには、アクセサリも多数用意されています。詳細については、最寄りの弊社営業所もしくは販売代理店にお問い合わせください。オーダーコードに関する詳細は、弊社営業所もしくは販売代理店にお問い合わせいただくか、弊社ウェブサイトの製品ページをご覧ください：www.endress.com。

サービス関連のアクセサリ

アクセサリ	説明
Applicator	<p>Endress+Hauser 製機器のセレクション/サイジング用ソフトウェア。</p> <ul style="list-style-type: none"> ■ 最適な機器を選定するために必要なあらゆるデータの計算（例：圧力損失、精度、プロセス接続） ■ 計算結果を図で表示 <p>プロジェクトの全期間中、あらゆるプロジェクト関連データおよびパラメータの管理、文書化、アクセスが可能です。</p> <p>Applicator は以下から入手可能： インターネット経由：https://portal.endress.com/webapp/applicator</p>

アクセサリ	説明
コンフィギュレータ	<p>製品コンフィギュレータ - 個別の製品設定ツール</p> <ul style="list-style-type: none"> ■ 最新の設定データ ■ 機器に応じて：測定範囲や操作言語など、測定点固有の情報を直接入力 ■ 除外基準の自動照合 ■ PDF または Excel 形式でオーダーコードの自動生成および項目分類 ■ Endress+Hauser のオンラインショップで直接注文可能 <p>コンフィギュレータは Endress+Hauser の Web サイトで利用可能： www.endress.com -> 「Corporate」 をクリック -> 国を選択 -> 「Products」 をクリック -> 各フィルターおよび検索フィールドを使用して製品を選択 -> 製品ページを表示 -> 製品画像の右側にある「機器仕様選定」 ボタンをクリックすると、製品コンフィギュレータが表示されます。</p>
DeviceCare SFE100	<p>フィールドバスプロトコルおよび Endress+Hauser サービスプロトコルを介した機器の設定ツール。</p> <p>DeviceCare は、Endress+Hauser 機器を設定するために Endress+Hauser によって開発されたツールです。プラント内のインテリジェントな機器はすべて、ポイントツーポイントまたはポイントツーバス接続を介して設定することが可能です。使いやすしいメニューにより、フィールド機器への透明性が高く、直感的なアクセスが実現します。</p> <p> 詳細については、「取扱説明書」 BA00027S を参照してください。</p>
FieldCare SFE500	<p>Endress+Hauser の FDT ベースのプラントアセットマネジメントツールです。システム内にあるすべての高性能フィールド機器を設定し、その管理をサポートすることが可能です。ステータス情報を使用することにより、ステータスと状態を簡単かつ効果的にチェックすることができます。</p> <p> 詳細については、「取扱説明書」 BA00027S および BA00065S を参照してください。</p>

補足資料

当社ウェブサイトの製品ページおよびダウンロードエリア (www.endress.com/downloads) から、以下の資料を入手できます (選択する機器バージョンに応じて異なります)。

資料	資料の目的および内容
技術仕様書 (TI)	<p>機器の計画支援</p> <p>本資料には、機器に関するすべての技術データが記載されており、本機器用に注文可能なアクセサリやその他の製品の概要が示されています。</p>
簡易取扱説明書 (KA)	<p>初回の測定を迅速に開始するための手引き</p> <p>簡易取扱説明書には、納品内容確認から初回の設定までに必要なすべての情報が記載されています。</p>
取扱説明書 (BA)	<p>参考資料</p> <p>取扱説明書には、機器ライフサイクルの各種段階 (製品の識別、納品内容確認、保管、取付け、接続、操作、設定からトラブルシューティング、メンテナンス、廃棄まで) において必要とされるあらゆる情報が記載されています。</p>
機能説明書 (GP)	<p>使用するパラメータの参考資料</p> <p>本資料には、個々のパラメータの詳しい説明が記載されています。本説明書は、全ライフサイクルにわたって本機器を使用し、特定の設定を行う人のために用意されたものです。</p>
安全上の注意事項 (XA)	<p>認証に応じて、安全上の注意事項 (XA) が機器に付属します。安全上の注意事項は取扱説明書の付随資料です。</p> <p> 機器に対応する安全上の注意事項 (XA) の情報が銘板に明記されています。</p>
機器固有の補足資料 (SD/FY)	<p>関連する補足資料に記載される指示を常に厳守してください。補足資料は、機器資料に付随するものです。</p>



71639277

www.addresses.endress.com
